

HORNBACH

edice DÍLO

001

Křeslo od Sigurda Larsena

HORNBACH 

S námi to zvládnete.



DÍLO Návod na stavbu

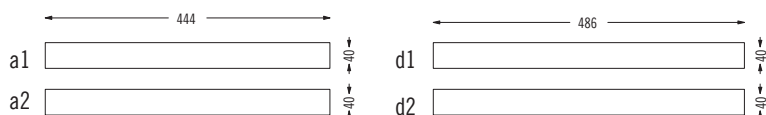
001

**Teď můžeš začít.
Postav si svoje vlastní křeslo
„Lounge Chair“.**

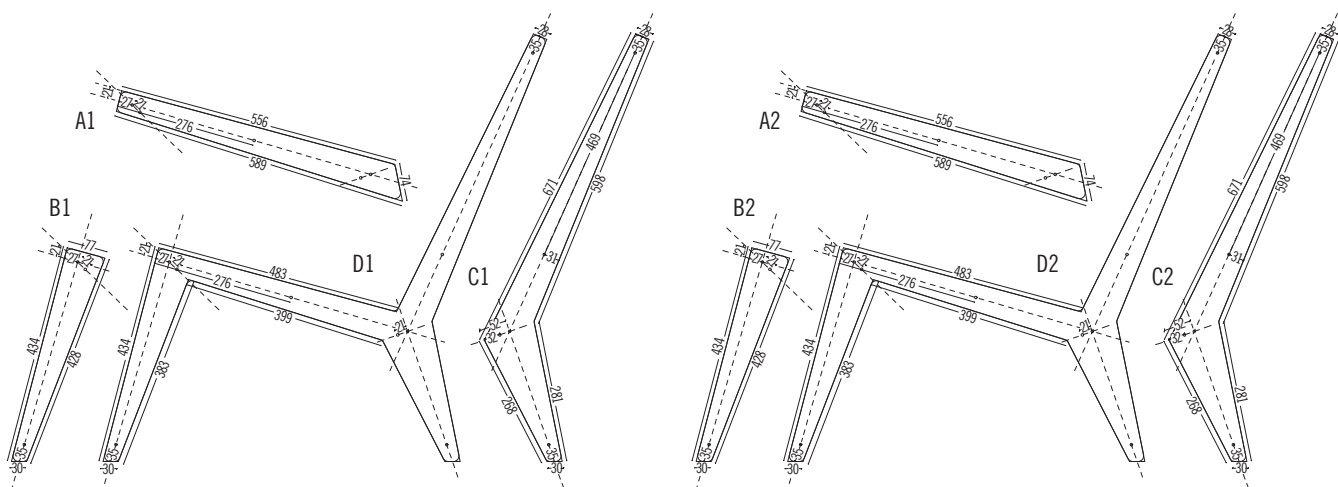


MATERIÁL	Součástka	Označení	Množství
		Matice přesná šestihranná, M4, mosaz	12 ks
		Univerzální vrut, 3,5 × 30 mm	4 ks
		Univerzální vrut, 3 × 16 mm	200 ks
		Univerzální vrut, 4 × 50 mm	24 ks
		Spojovací šroub, 4 × 30 mm, s pouzdrou maticí 4 mm, mosaz	10 ks
		Spojovací šroub, 4 × 50 mm, s pouzdrou maticí 4 mm, mosaz	8 ks
		Popruh, béžovomodrý, 80 mm	16 m
		Tvrďý olej (V této knize je zobrazeno křeslo, na jehož povrchovou úpravu byl použit tvrdý olej.)	375 ml
		Krepová páska	1 role

2 × Obdélníková lišta, 20 × 40 × 2000 mm



Stavební překližka, 18 × 1250 × 2500 mm



NÁŘADÍ	<i>Potřebuješ</i>	<i>Nemusí být, ale doporučujeme</i>	<i>Bezpečnost nade vše</i>
	Přímočará pila	Ruční sponkovačka	Ochrana sluchu
	Truhlářská svěrka, 5 ×	Spony	Respirátor
	Aku vrtací šroubovák	Stojan pro upnutí vrtačky	Ochranné brýle
	Sada bitů	Motouz	Pracovní rukavice
	Sada vrtáků do dřeva	Hřebíky	
	Záhřebník, šestihran	Kladivo	
	Plochý štětec	Delta bruska	
	Brusný papír (K120/K180/K240)	Vodicí lišta	
	Tapetovací nůžky	Brusný korkový špalík	
	Samosvorné kleště		
	Měřicí pomůcky		
	Plynový zapalovač		
	Forstnerův vrták, 22 mm		
	Úhelník, 300 mm		
	Obyčejná tužka		
	Bavlněný hadřík		
	Šroubovák		

Co bys měl před začátkem ještě vědět.

Křeslo se dá postavit v jedné osobě. Lepší je ale pracovat ve *dvou*.

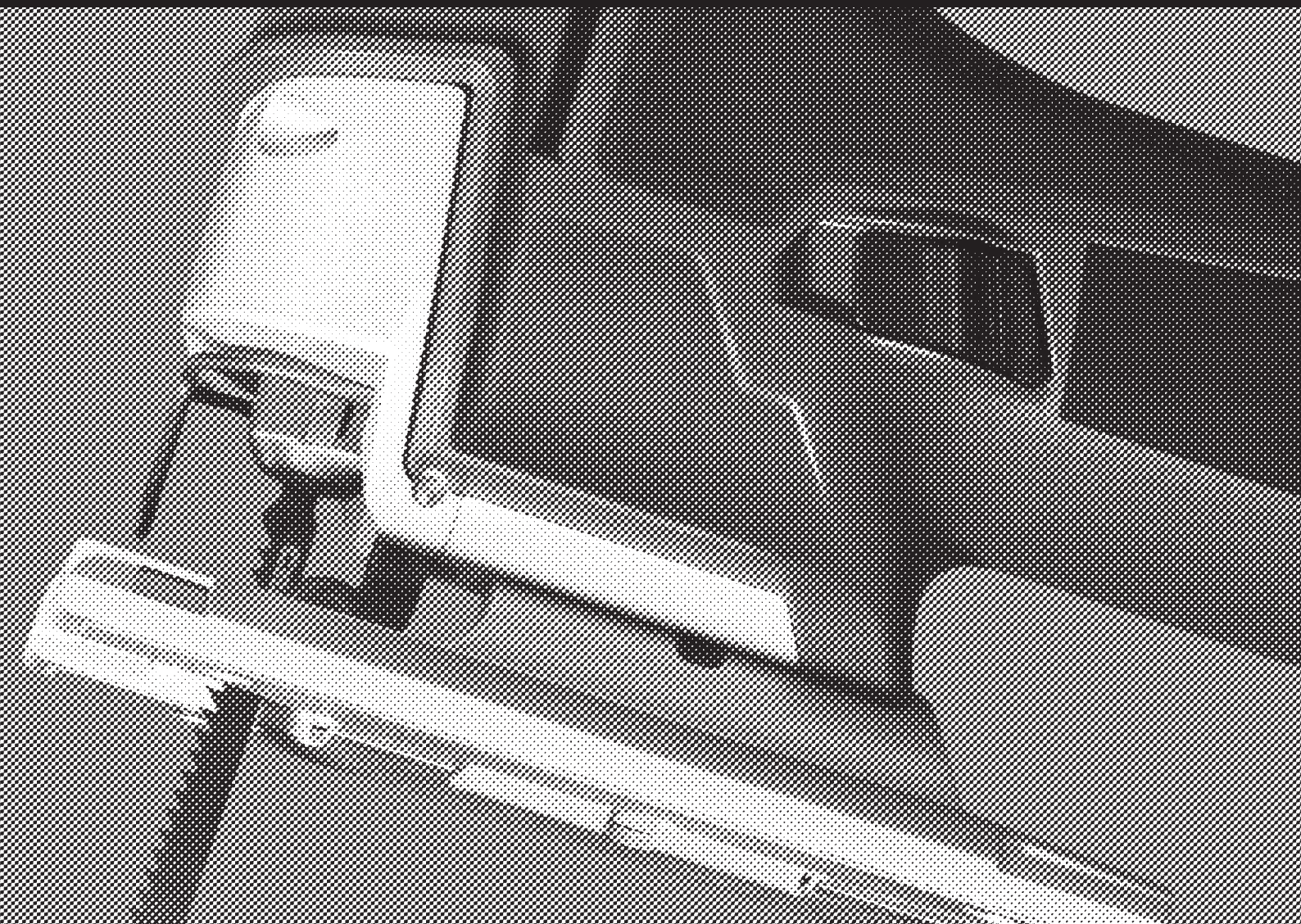
Dřevo se v pozdějším pracovním kroku upravuje olejem a musí následně minimálně 8 hodin schnout. Proto by sis měl pro tento projekt naplánovat minimálně 2 dny.

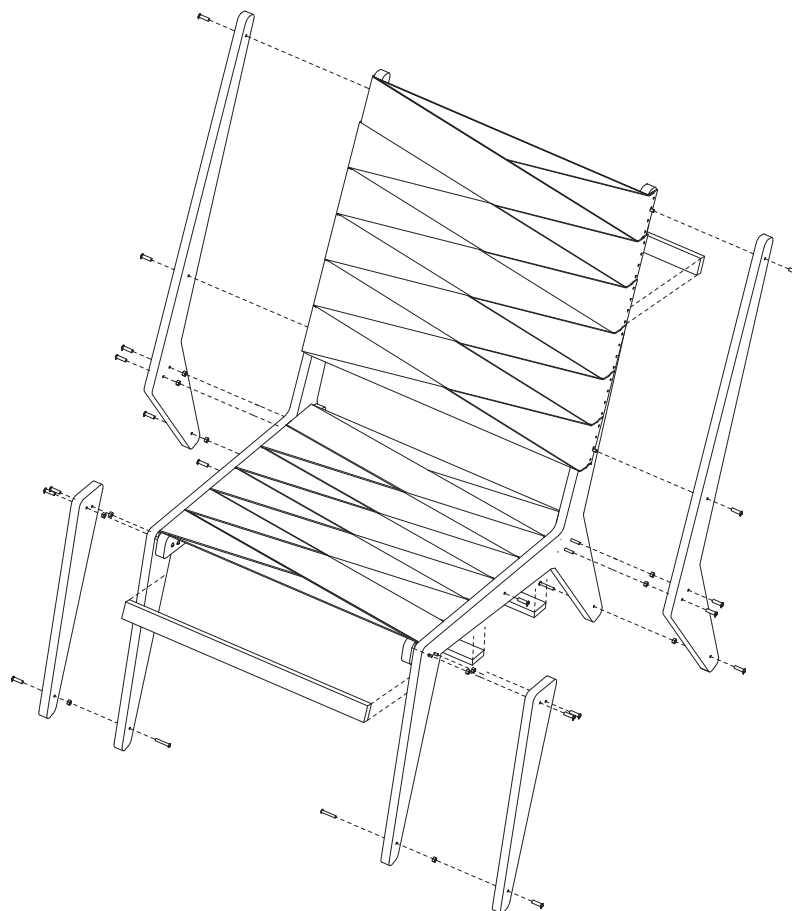
Šrouby a vruty jsou poněkud měkčí než nářadí, které pro jejich utažení budeš potřebovat. Aby se nepoškrábaly nebo nepoškodily, neutahuj je až do konce aku šroubovákem, ale použij pro poslední milimetry klasický šroubovák.

Na výrobu křesla lze alternativně použít i *březové dřevo*.

1. DEN

PŘÍPRAVA





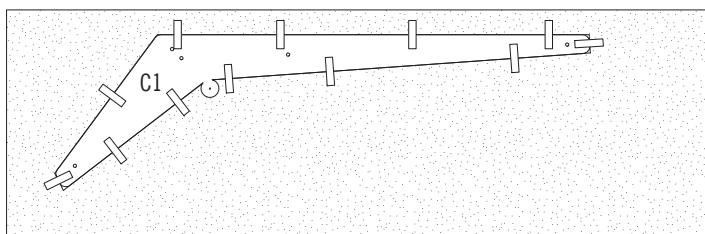
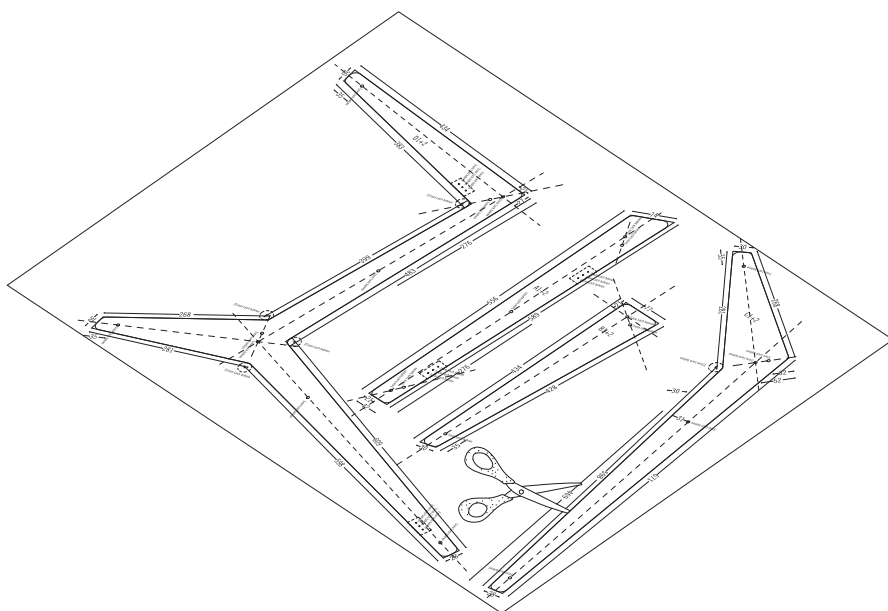
Příprava	01
----------	-----------

Jako první musí být z dřevěné desky vyřezány základní díly. Vystříhni proto přesně příslušné části papírové šablony.

Dávej pozor, abys vystříhl i kruhové značení pro Forstnerův vrták. Následně nalep jednotlivé díly pomocí lepicí pásky na desku.

Nyní obkresli obyčejnou tužkou šablonu na dřevo. Označ zároveň jak vrtací díry, tak i zaoblení, která jsou na šabloně vyznačena. Nezapomeň, že musíš každý díl zakreslit dvakrát, jak je zobrazeno na straně 60 / krok 02.

Šablonu si ponechej pro případnou pozdější kontrolu. Popiš si jednotlivé díly podle šablony (A1, B1, B2 atd.). Ušnadní to později montáž.



Protože křeslo nemá žádné ostré hrany, musí se nejdříve označené rohy u C a D vyvrtat Forstnerovým vrtákem. Umístí vrták (22 mm) do středu kruhového značení a vyvrtej otvor.

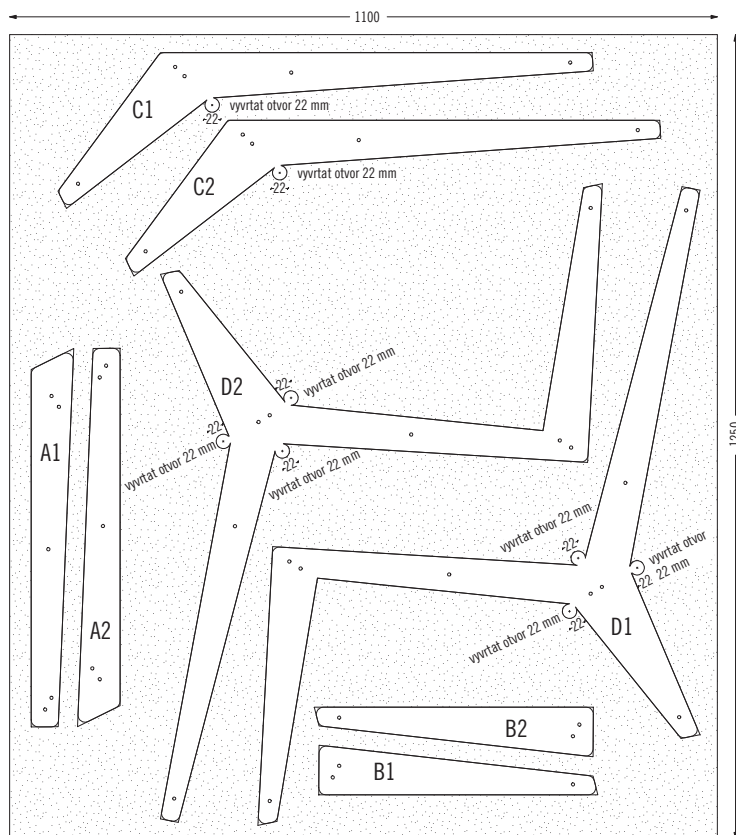
Poté vyřež přímočarou pilou (případně kotoučovou pilou) všechny rovné, ještě nezaoblené konce. K tomu použij vodící lišty, které přilož podél zakreslených linek. Nyní můžeš vyřezat všechny díly.

Tip:

Pokud máš problémy s velikostí překližky, můžeš ji pilou rozřezat na menší části, aby se ti lépe pracovalo. Dávej přitom pozor, aby si neřezal přes jednotlivé díly (A, B, C, D).

Pokud se přelepí krepovou páskou linka řezu, nedojde k odštěpování hran při řezání. Zákres šablony zůstane viditelný i přes krepová páska.

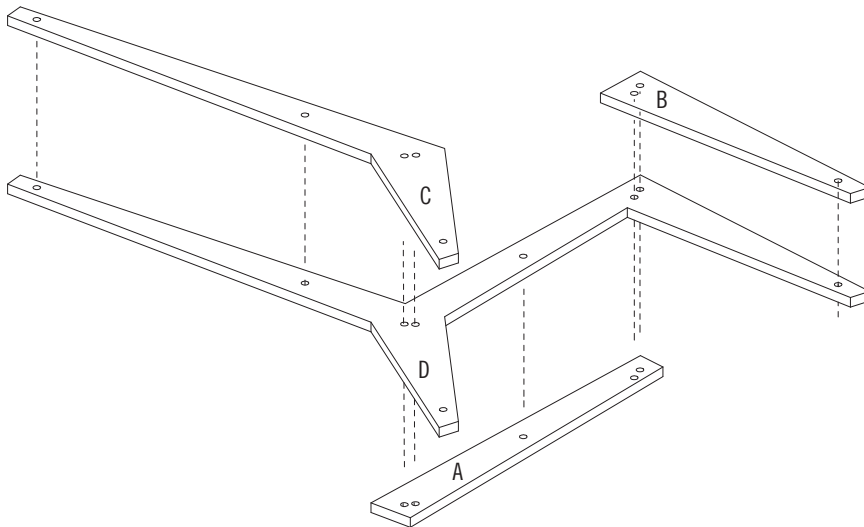
Podlož si místa s vrtacími otvory zbytky dřeva, aby se neodštěpovaly. Je důležité, abys držel vrtačku kolmo. Snadnější je to pomocí mobilního stojanu na vrtačku. Vyvrtej otvor.



Nyní si připravíme všechny otvory pro spojovací šrouby.

Nyní můžeš před vrtáním levé (A1, B1, C1, D1) a pravé (A2, B2, C2, D2) díly položit na sebe a zafixovat pomocí svorek.

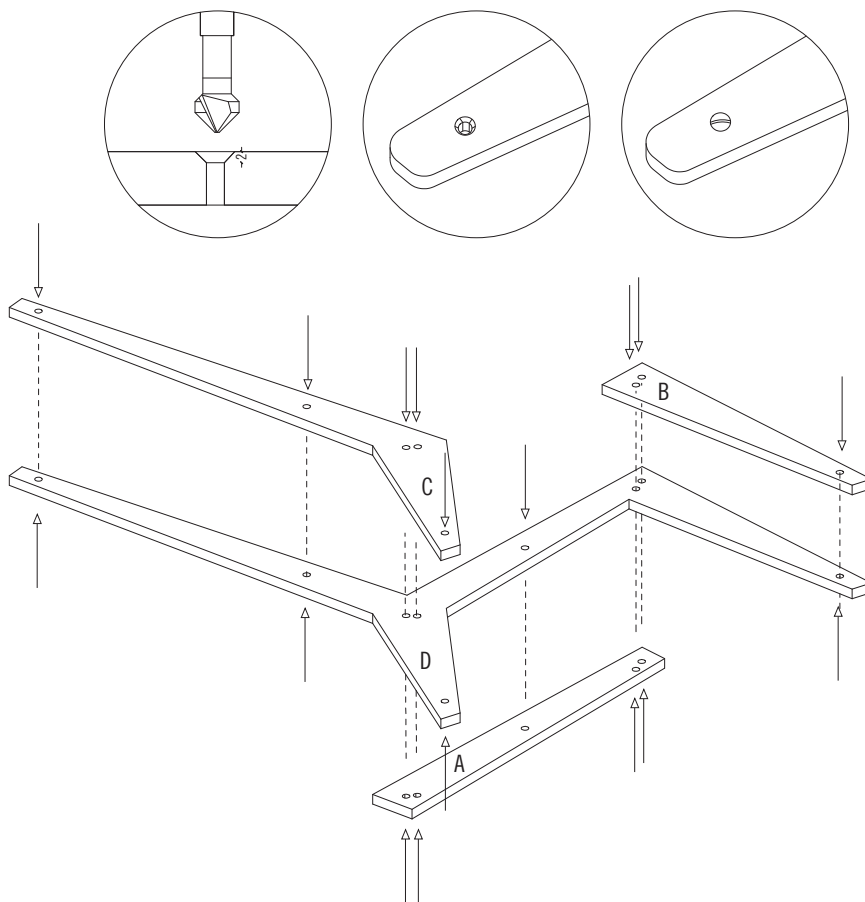
Dbej na to, aby byly přesně slícované. Pak provrtej všechny díly vrtákem 5 mm.



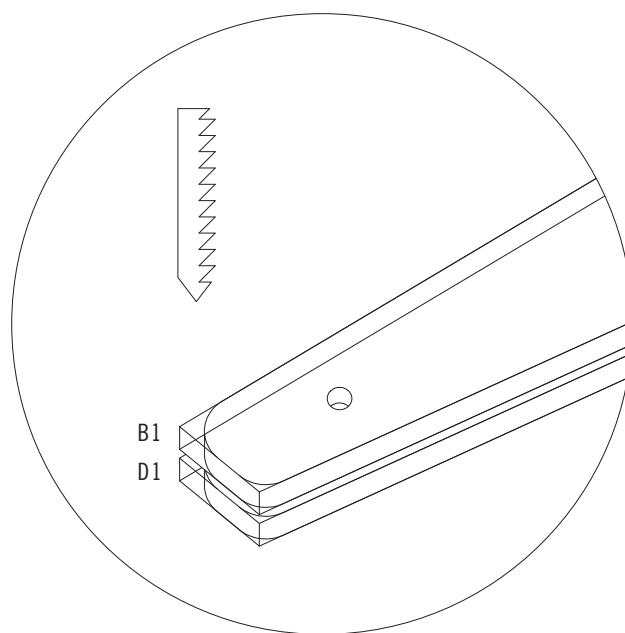
Aby následně spojovací šrouby přesně lícovaly se dřevem, měl bys vyvrtaným otvorům zkosit hrany záhlubníkem. Stačí, když půjdeš do hloubky 2 mm.

* šipka dolů: viditelné z vnější strany

* šipka nahoru: viditelné z vnitřní strany



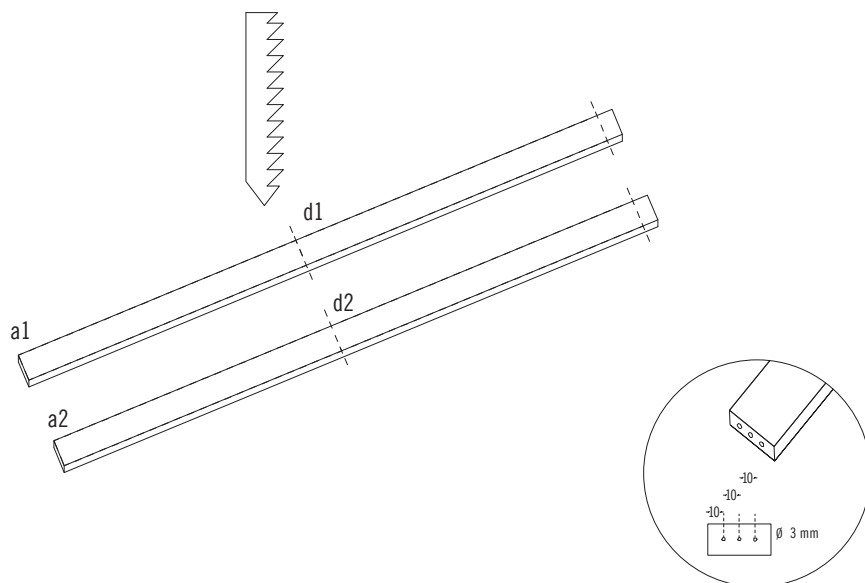
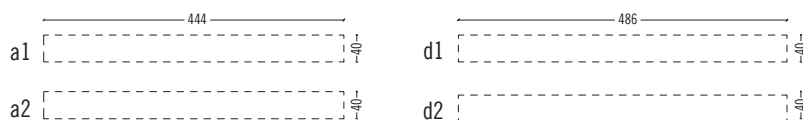
Nyní přichází na řadu ořez zaoblení. I zde ušetříš několik kroků tím, že související dřevěné díly položíš na sebe a před řezáním je pevně spojíš pomocí svorek. Nezapomeň následně uhladit hrany brusným papírem.



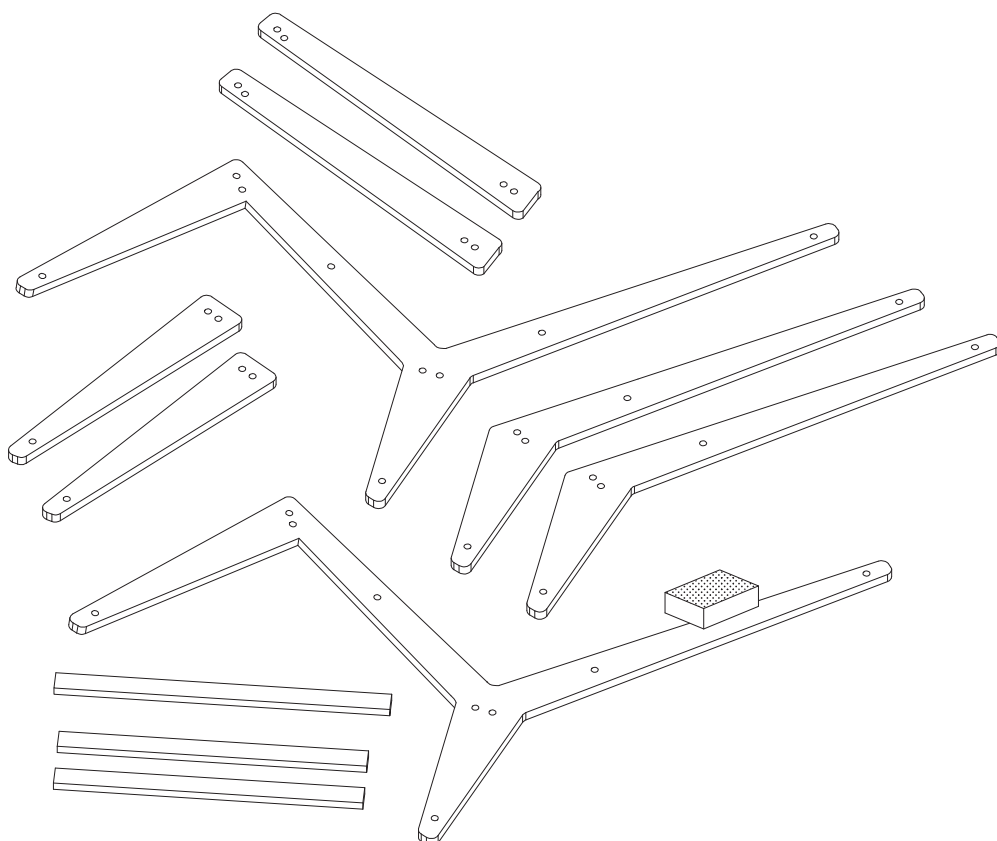
Ted' si připravíme lišty, které potřebujeme ke spojení dílů. Uřízní si 4 kusy lišt. Do každé kratší strany se musí vyvrtat vždy 3 otvory. Umístí první otvor do středu a pak vyvrtej s odstupem 10 mm další otvor vlevo a vpravo od něj. K tomu použij 2 mm vrták a zavrtěj ho do hloubky cca 20 mm.

Upozornění:

Je důležité, aby části a1 a a2 byly stejně dlouhé. Také části d1 a d2 musí být stejně dlouhé.



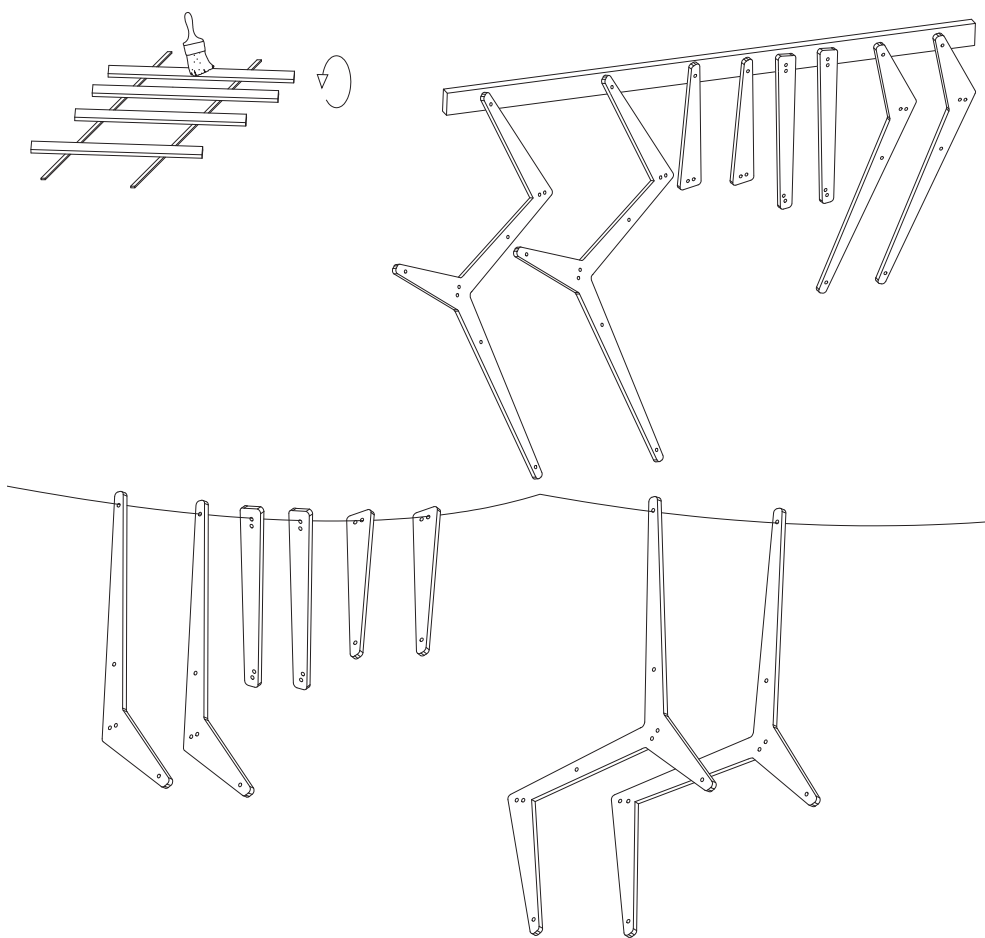
Jakmile jsou všechny části nařezané, použij brusný papír, nejlépe K120 a brusný „špalíček“ k uhlazení všech rohů a povrchu. Případně můžeš použít delta brusku. Jemnost K180 použij pro finalizaci v druhém sledu. No a pokud si přeješ opravdu hladký povrch, použij pro závěrečnou úpravu zrnitost K240. Dbej na to, aby všechny díly měly stejný stupeň zabroušení.



Odstraň nyní mazací gumou všechny náčrty a značení tužkou, které jsi na dřevo udělal. Nanes na všechny části plochým štětcem dostatek oleje a vetři jej bavlněným hadříkem. Olej by se měl následně 8 hodin vsakovat. Pokud budou všechny díly zavěšeny na provázku, mohou ze všech stran ideálně schnout. Případně se mohou do zbytků dřeva zatlouci hřebíčky a jednotlivé díly na ně zavěsit.

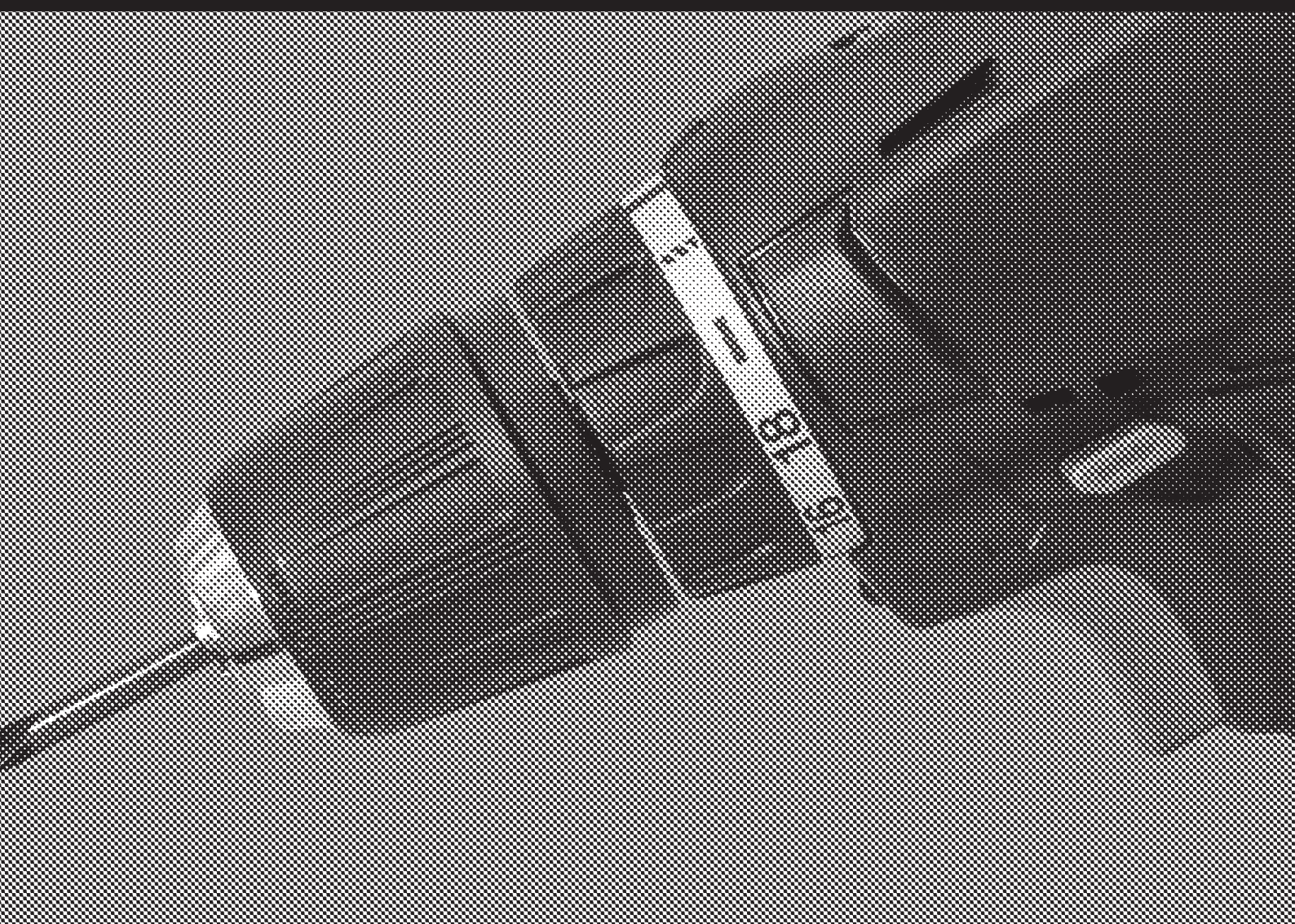
Tip:

Na zkoušku můžeš kus zbylého dřeva natřít olejem, abys zjistil, jak bude materiál reagovat a kolik oleje budeš potřebovat. Olej se vsakuje pomalu, takže natírej nejlépe několikrát s časovým odstupem.



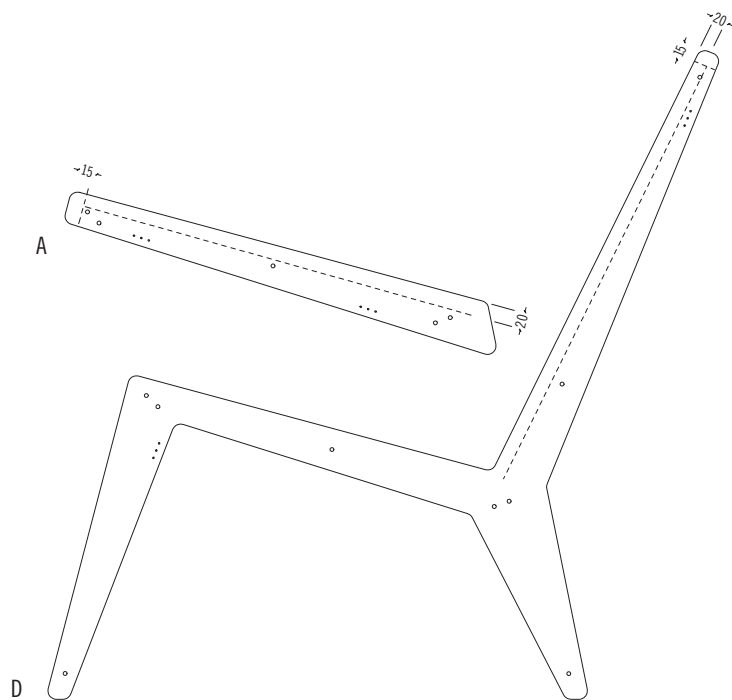
2. DEN

MONTÁŽ



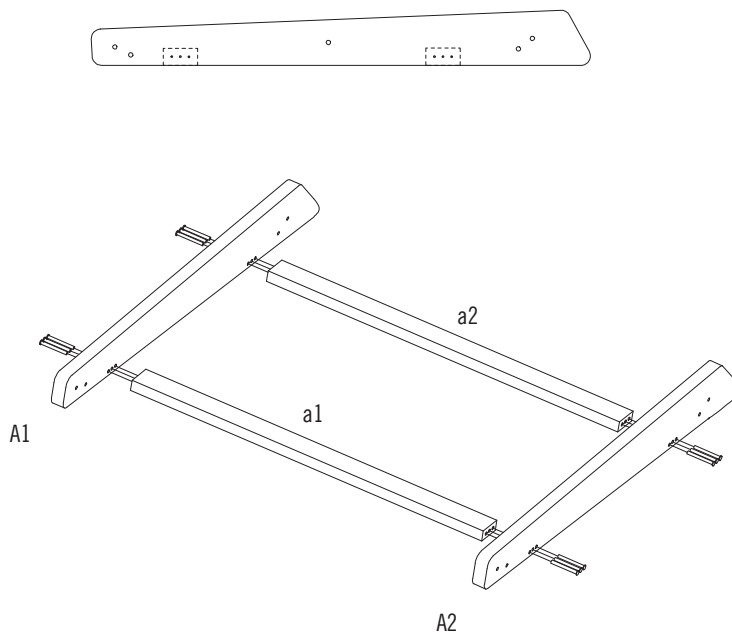
70	MONTÁŽ	01
----	--------	-----------

Namaluj na díl A a D pomocnou vodící linku, která ti pomůže v orientaci při upevnění a proplétání pásků. Páska musí mít 20 mm mezeru od horní hrany a probíhat paralelně s ní.



MONTÁŽ	02
--------	-----------

Nyní můžeš části A1 a A2 sešroubovat se spojovacími díly a1 a a2. Poté, co si předvrtáš otvory, upevni si pevně potřebné díly do pravého úhlu na pracovním stole a vyvrtej zvenku záhlubníkem 2 mm hluboko vstupní otvory pro vruty, aby jejich konce lícovaly s hranou.



Tip:
Předtím než začneš s vyplétáním křesla, měl by ses seznámit s následujícími kroky, abys získal jistotu pro správný postup.

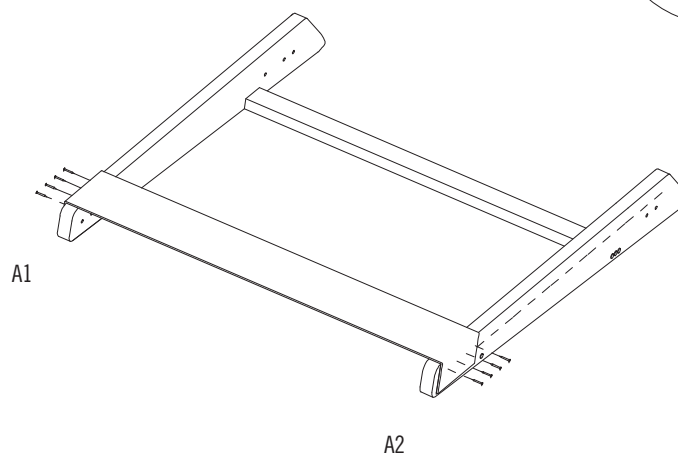
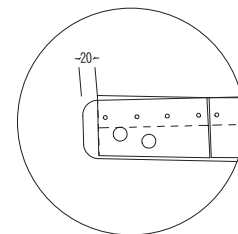
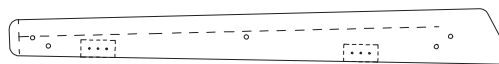
Jako další přichází na řadu sedák.

Přípevnění nařezaných pásek vyžaduje vysokou koncentraci, neboť jednotlivé vrstvy nesmí ležet přes sebe. Proto jsou zde dvě roviny, na kterých jsou upevněny: nad nebo pod pomocnou vodící linkou, která byla zmíněna v kroku 01.

Nařež z popruhu 12 kusů pásky o délce 600 mm a polož je na vnější spodní hranu a ověř si, že délka odpovídá. Pro snazší vyplétání si upevni sedák ke stolu. Nyní upevni první pásek na vnější straně dílu A1 shora nad pomocnou vodící linkou pomocí 4 vrtů, udržuj ale přitom 20 mm vzdálenost od hrany (viz obrázek). Pomocí kleští přetáhni pevně pásku přes díl A2. Ideální je, pokud tento krok provádíš s pomocí druhé osoby: Jeden vypíná pásku a drží ji, druhý utahuje 4 vruty na díle A2.

 8 vrtů, 3 × 16 mm

Horní řada
Spodní řada

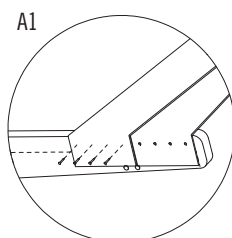


Pokud budeš křeslo montovat sám, upevni si pásku pomocí ruční sponkovačky.

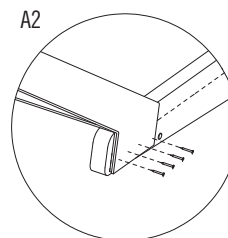
Další pásku upevni diagonálně, tak jak je znázorněno na obrázku. Přišroubuj konec pásky nad pomocnou vodící linkou shora na vnější straně dílu A1 pomocí 4 vrtů. Potom šikmo přetáhni pásku přes první pásku a upevni na vnější straně dílu A2 pod pomocnou vodící linkou a po vypnutí opět připevni pomocí 4 vrtů. Pásky by spolu měly vždy lícovat a neměly by tvořit mezery nebo se překrývat.

Pozor:
Při šroubování aku šroubovákem s vyššími otáčkami se může stát, že se páska překroutí.

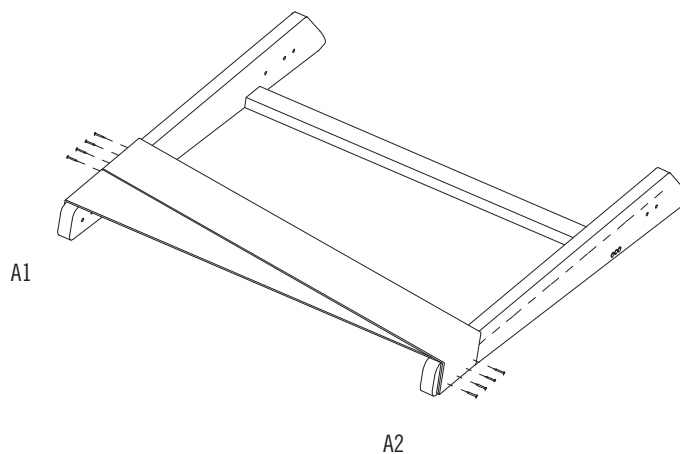
Upozornění:
Pokud použiješ „ruční sponkovačku“, použij pro každou stranu a pásku vždy 3 sponky mezi vruty.



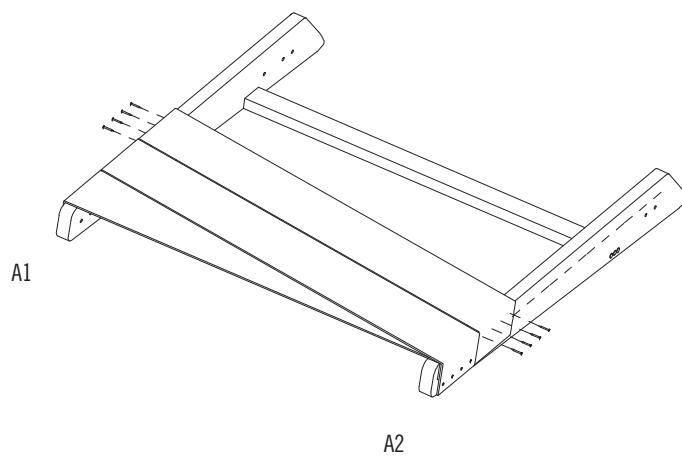
A1:
První řada vrtů bude umístěna nad pomocnou vodící linkou. Páska bude odříznuta ve výši dolní hrany.



A2:
První řada vrtů bude umístěna pod pomocnou vodící linkou. Páska bude odříznuta ve výši dolní hrany.

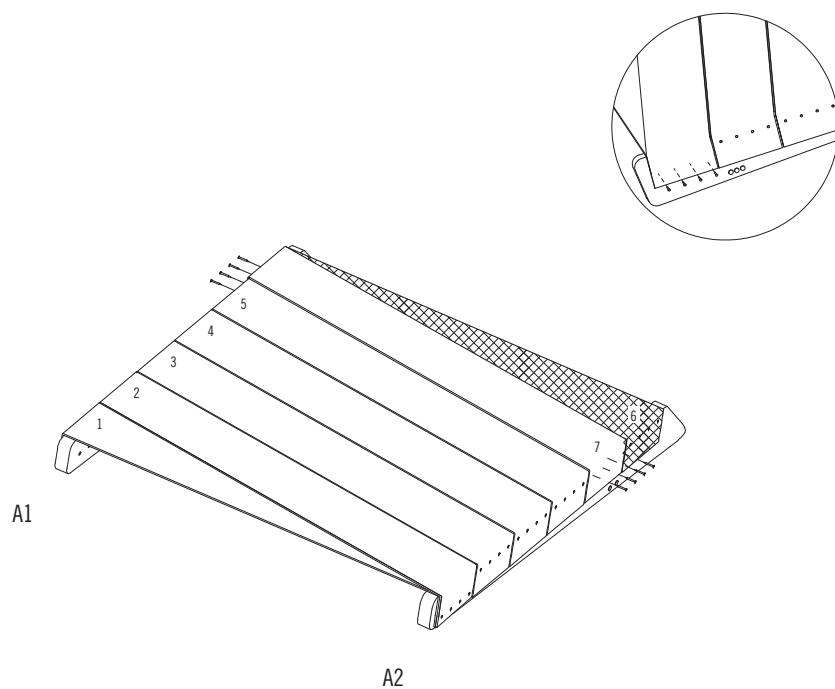


Pro následující 3 uříznuté pásy opakuj postup uvedený v krocích 4 a dbej na to, abys je upevnil na obou stranách nad pomocnou vodící linku.

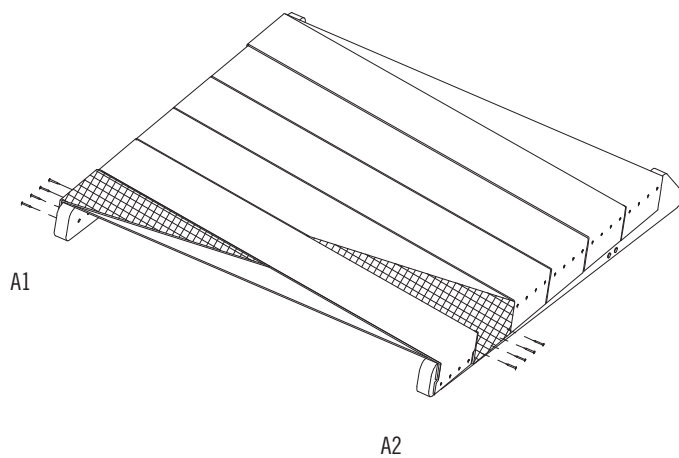


 24 vrtů, 3 × 16 mm

Předtím, než umístíš poslední diagonální pásku (číslo 7) připevni vodorovnou pásku (číslo 6). Ta musí být na obou stranách umístěna nad horní pomocnou linku. Následně přes ni upevni přecházející diagonální pásku na vnější straně dílu A1 ve spodní části a na vnější straně dílu A2 v horní části.

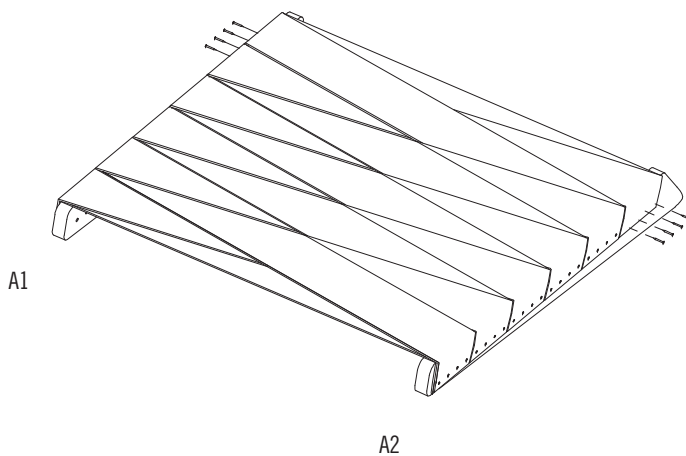


Další umístění diagonální pásky probíhá v opačném směru. Všechny pásky budou upevněny pod pomocnou vodící linkou na dílu A1 a A2. Aby se dosáhlo charakteristického vzoru, vlož pásku mezi vodorovnou a protichůdnou diagonální pásku, jak je naznačeno na obrázku, a upevni ji pod pomocnou vodící linkou.

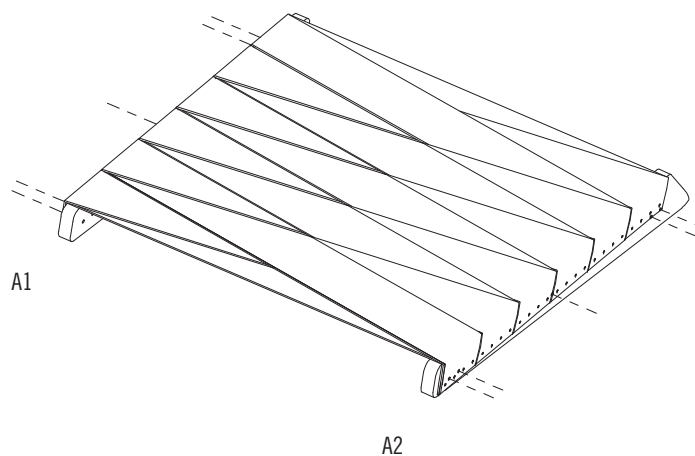


8 vrutů, 3 × 16 mm

Opakuj tento postup pro dalších pět pásek. Tímto jsi s vypletením sedáku hotov. Zbývající pásku můžeš ve výši spodní hrany dřeva odříznout a pomocí zapalovače opatrně opálit, aby se neroztřepila.



Nyní se připraví otvory pro části nohou B a D.
Provrtej z vnitřní strany 5 mm vrtákem skrz předvrtané otvory a pásku. Pasuje šroub do otvoru? Pokud ne, vrtej opatrně dál. Pokud se páska při vrtání roztřepí, zatáhni ji opálením pomocí zapalovače.

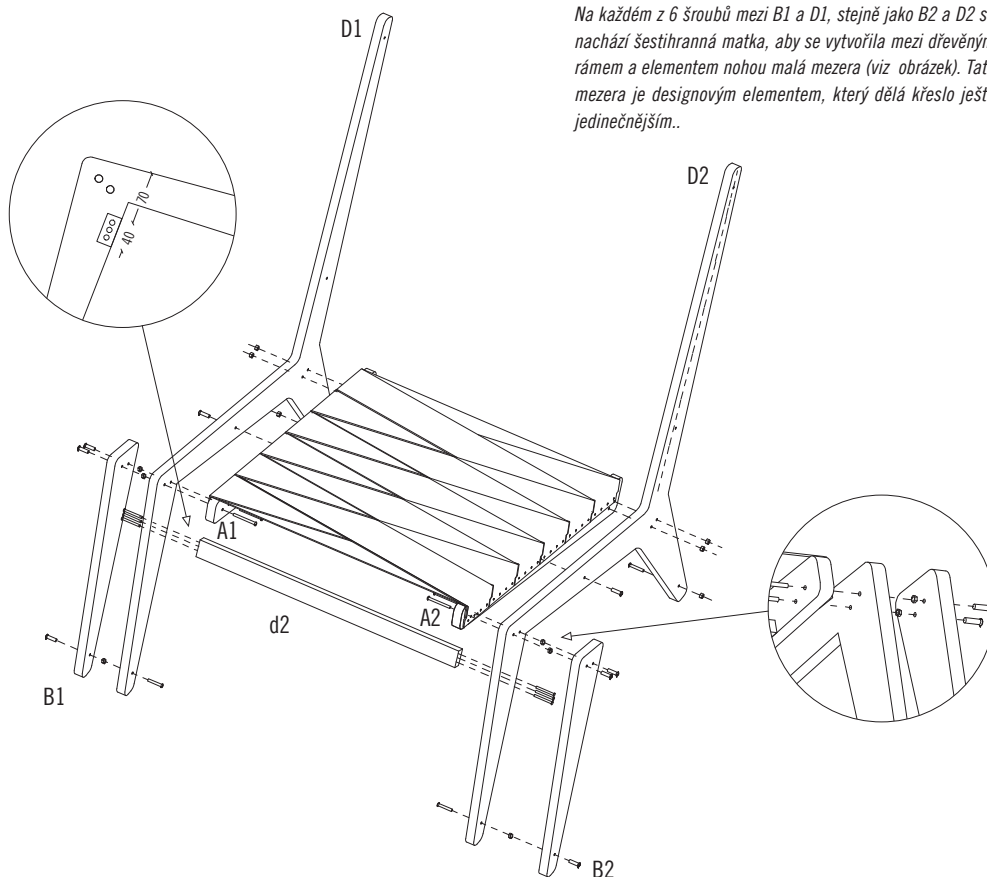


Nyní se musí na obou stranách k sobě připevnit díly B, D a A. Nejdříve spoj díly D1 a A1, tak jak je zobrazeno na obrázku. Použij proto níže uvedené spojovací šrouby v různých délkách.

Pro 4 vnější otvory použij ty dlouhé (4 × 50 mm) a spoj je s matkami dle obrázku. Pro prostřední otvor sedáku použij krátký šroub (4 × 30 mm) a opět prošroubuj s matkou.

Zopakuj celý postup i pro druhou stranu (D2 a A2). Pak upevní lištu d2 pomocí 3 vrtů na straně D1 a D2. Než připevníš díl B1 k D1, prostrč spodními dírami v předních a zadních nohách křesla krátké šrouby (4 × 30 mm) a sešroubuj je s šestihrannou matkou. Poté použij pouzdrovou matici pro spojení B1 k D1. Opakuj tento postup také pro druhou stranu (B2 a D2).

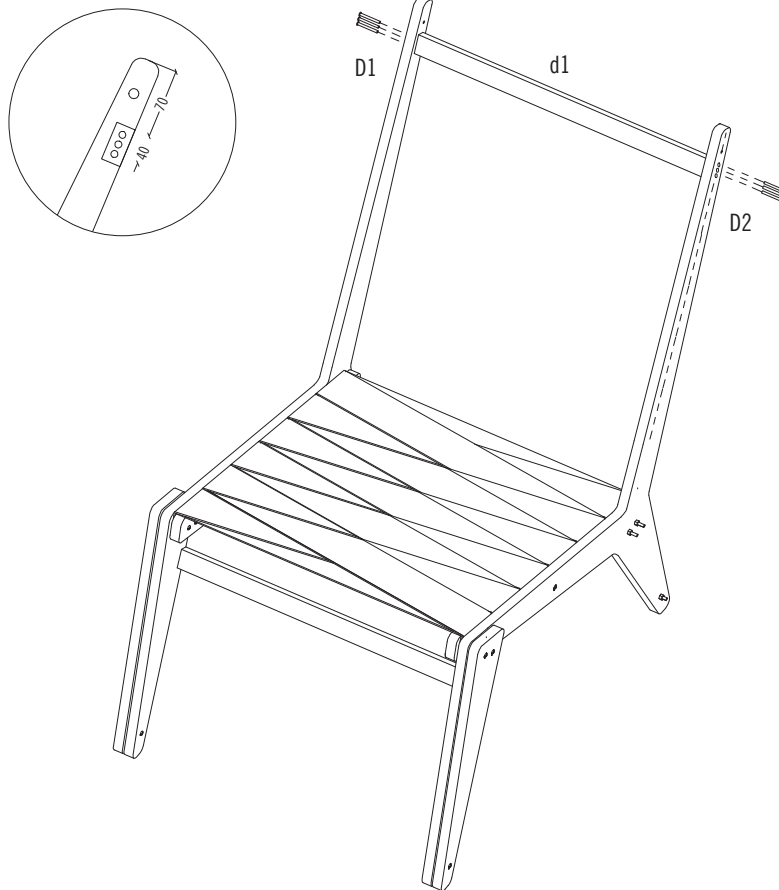
Tip:
Pokud si šrouby zevnitř zafixuješ, snadno je zvenku utáhneš.



Upozornění:

Na každém z 6 šroubů mezi B1 a D1, stejně jako B2 a D2 se nachází šestihranná matka, aby se vytvořila mezi dřevěným rámem a elementem nohou malá mezera (viz obrázek). Tato mezera je designovým elementem, který dělá křeslo ještě jedinečným..

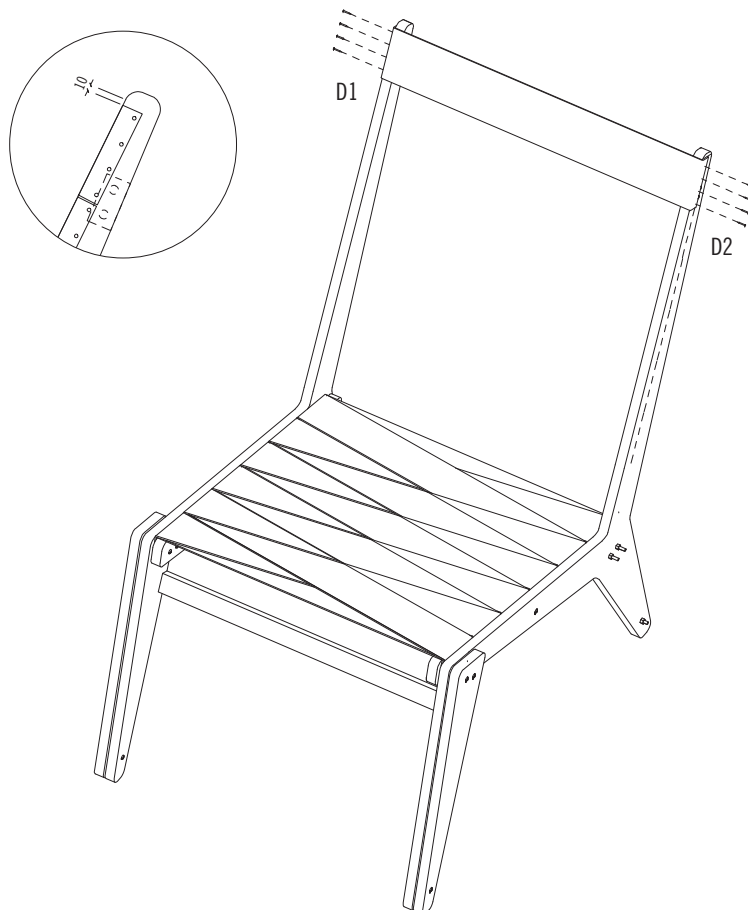
Namontuj díl d1 pomocí 3 vrtů mezi díl D1 a D2. Měl by být nakloněn jako opěrka zad.



 6 vrtů, 4×50 mm

Nyní dojde k vyplnění opěrky zad. I zde proto nastříhej 12 ks pásky o délce 600 mm. Orientuj se opět podle pomocné vodící linky na vnější straně, která probíhá s 20 mm odstupem od hrany. Začni opět s vodorovnou páskou, kterou umísti tak, že bude mít odstup 10 mm od horní zaoblené hrany (viz obrázek). Poté ji polož na protilehlou vnější stranu k ověření, zda délka stačí. Pokud ne, uprav to.

Nyní upevni pásku 4 vruty na vnější straně D1 pod pomocnou vodící linku. Pomocí kleští ji vypni a přetáhni přes D2 a opět upevni pomocí dalších 4 vrtů na vnější straně D2. I při vyplétání opěrky se hodí pomoc druhé osoby: jeden vypíná pásku a druhý upevňuje vruty.



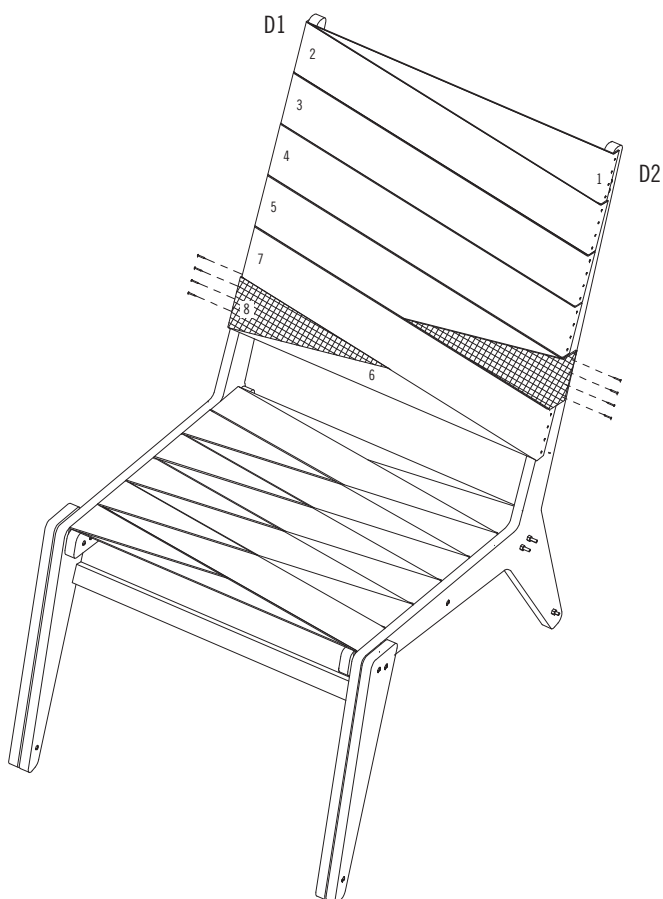
Upevni jednu pásku diagonálně podle obrázku. Na obou stranách umísti vruty nad pomocnou vodící linku. Pokračuj stejným postupem, dokud neupevniš 5 řad pásek: první páska vodorovně a 2–5 diagonálně.



 32 vrtů, 3 × 16 mm

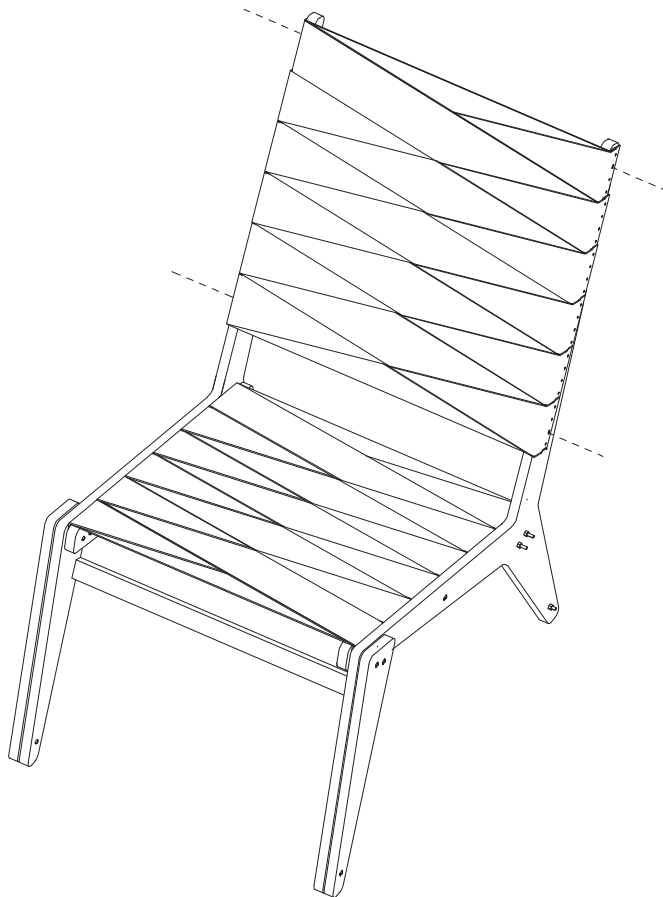
Páska číslo 6 probíhá opět vodorovně a konečně páska číslo 7 se diagonálně položí přes, jak je znázorněno na obrázku. Následné umístění protiběžných diagonálních pásek bude pod pomocnou vodící linku.

Umísti pásku číslo 8 mezi 6 a 7 a připevni ji na obou koncích, jak bylo uvedeno. Opakuj stejný postup 4 × s dalšími připravenými páskami. A i zde ty přebytečné konce zkrať a opal zapalovačem proti třepení.

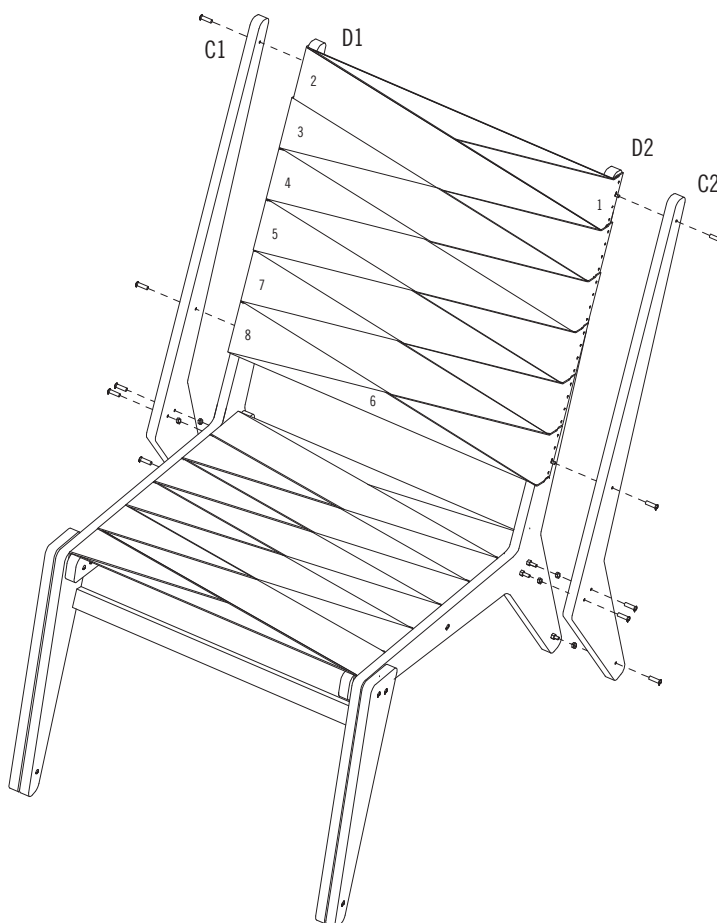


 56 vrtů, 3 × 16 mm

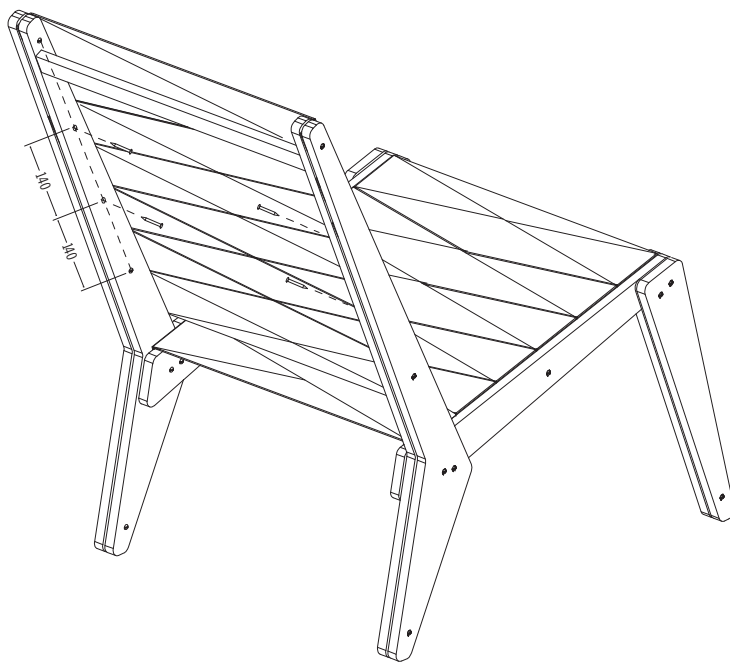
Nyní se připraví otvory pro části nohou C1 a C2. Provrtej z vnitřní strany 5 mm vrtákem předvrtané otvory skrz pásy. Pokud se páska při vrtání roztřepí, zatáhni ji opálením pomocí zapalovače. Pasuje šroub do otvoru? Pokud ne, vrtej opatrně dál.



Ujisti se, že všechny viditelné vyvrtané otvory mají zkosené hrany pomocí záhlubníku, aby hlavy šroubů lícovaly se dřevem a nepřesahovaly. Nyní díl C1 a C2 na opěrci spoj podle obrázku.



Na závěr mohou být zadní nohy spolu s opěrkou dvakrát na každé straně sešroubovány. Rozměry v zákresu je nutné dodržet. Zůstaň proto v jedné rovině s již namontovanými šrouby. K tomu musíš nejdříve 2 mm vrtákem předvrtat otvory, srazit hrany a pak všechny 4 vruty našroubovat. Poslední otáčky bys měl utáhnout šroubovákem ručně.



 4 vruty, 3,5 x 30 mm

Zvládl jsi to.

Nyní je čas povýšit Tvé křeslo pomocí plakety. Strhni ochrannou fólii přiložené plakety a umísti ji na křeslo (viz obrázek).

A je hotovo!

