

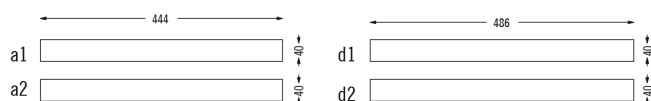
## edice DÍLO

001

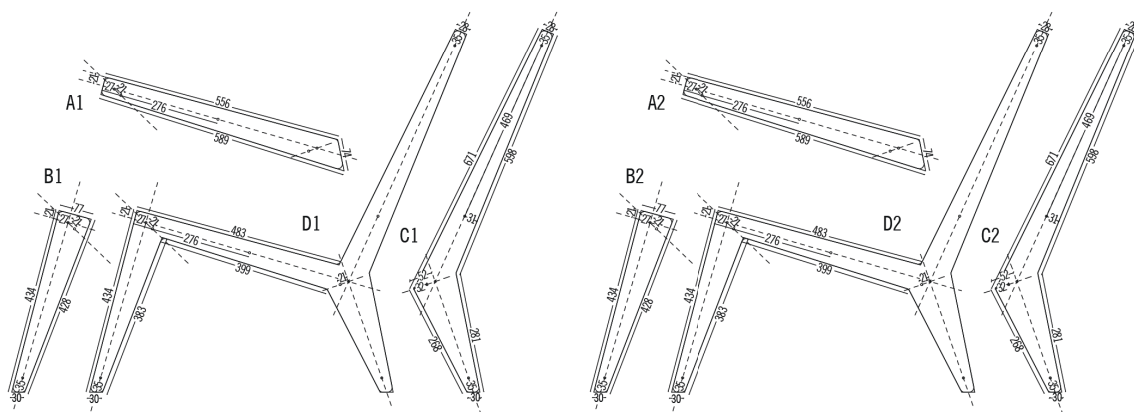
Křeslo od Sigurda Larsena

MATERIÁL	Součástka	Označení	Množství
		Matice přesná šestihránná, M4, mosaz	12 ks
		Univerzální vrut, 3,5 x 30 mm	4 ks
		Univerzální vrut, 3 x 16 mm	200 ks
		Univerzální vrut, 4 x 50 mm	24 ks
		Spojovací šroub, 4 x 30 mm, s pouzdrovou maticí 4 mm, mosaz	10 ks
		Spojovací šroub, 4 x 50 mm, s pouzdrovou maticí 4 mm, mosaz	8 ks
		Popruh, béžovomodrý, 80 mm	16 m
		Tvrký olej (V této knize je zobrazeno křeslo, na jehož povrchovou úpravu byl použit tvrdý olej.)	375 ml
		Krepová páska	1 role

2 x Obdélníková lišta, 20 x 40 x 2000 mm



Stavební překližka, 18 x 1250 x 2500 mm



<b>NÁŘADÍ</b>	<i>Potřebuješ</i>	<i>Nemusí být, ale doporučujeme</i>	<i>Bezpečnost nade vše</i>
	Přímočará pila	Ruční sponkovačka	Ochrana sluchu
	Truhlářská svěrka, 5 ×	Spony	Respirátor
	Aku vrtací šroubovák	Stojan pro upnutí vrtačky	Ochranné brýle
	Sada bitů	Motouz	Pracovní rukavice
	Sada vrtáků do dřeva	Hřebíky	
	Záhlubník, šestihran	Kladivo	
	Plochý štětec	Delta bruska	
	Brusný papír (K120/K180/K240)	Vodící lišta	
	Tapetovací nůžky	Brusný korkový špalík	
	Samosvorné kleště		
	Měřicí pomůcky		
	Plynový zapalovač		
	Forstnerův vrták, 22 mm		
	Úhelník, 300 mm		
	Obyčejná tužka		
	Bavlněný hadřík		
	Šroubovák		