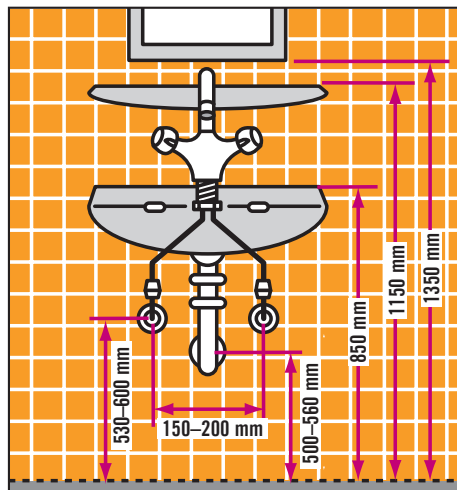


## Montážní rozměry



### Tip

Vezmi v úvahu, že u některých umyvadel je k dispozici také kryt nebo sloup. Slouží k zakrytí instalačních prvků pod umyvadlem. Stanov proto odstup rohových ventilů podle velikosti krytu (dle výrobce).

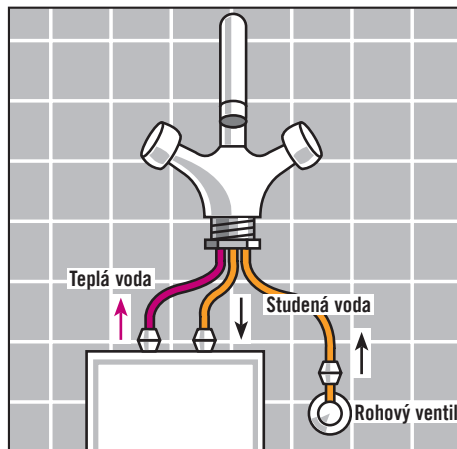


## Zásobník teplé vody



### Tip

Ne vždy lze umyvadlo připojit na centrální rozvod teplé vody. Zde může pomoci elektrický nízkotlaký zásobník. Snadná montáž, jednoduchá obsluha a úsporný provoz jsou velkými přednostmi tohoto spotřebiče, který nejen řeší danou situaci, ale zajišťuje plnohodnotné zásobování teplou vodou.



Pro provoz s elektrickým nízkotlakým zásobníkem je zapotřebí speciální umyvadlová baterie. Tato tzv. jednoděrová nízkotlaká baterie má 3 připojovací trubičky o  $\varnothing$  8 mm oproti klasickým jednoděrovým bateriím. Trubičky jsou označeny šipkami a musí být připojeny do přípojek nízkotlakého zásobníku se stejnými šipkami. Jedna trubička je o trochu kratší a připojuje se k rohovému ventilu (přívodu studené vody).

Dbej na správné spojení všech trubiček. Po kompletním připojení a pevném utažení šroubů lze povolit rohový ventil a zásobník na teplou vodu naplnit vodou.

**Upozornění:** Elektrický nízkotlaký zásobník se zapíná do sítě až po úplném naplnění vodou.

## Na co bys neměl zapomenout:

### Materiál:

- umyvadlo
- jednoděrová míchací baterie
- jednoděrová nízkotlaká baterie alternativně
- upevňovací sada
- umělohmotná montážní páska
- těsnicí tmel
- sanitární silikon
- odtokový ventil
- sifon
- elektrický nízkotlaký zásobník v případě potřeby

### Nářadí:

- skládací metr
- vodováha
- tužka
- kladívko
- vrtačka
- důlčák
- univerzální vrták / vrták na tvrdý kov
- vidlicový klíč
- klíč na hlavní kohout
- pilka na železo / řezačka na trubky
- šroubovák

### Měřítka náročnosti pro montáž umyvadla

nízká



vyšoká

## HORNBACK projektové návody

S našimi projekty porosteš. Ty máš pracovní odhodlání, my odbornost na [www.hornbach.cz/videonavody](http://www.hornbach.cz/videonavody)



### Návod

Jak namontovat umyvadlo >

Mnoho dalších projektových tipů a návodů najdeš na [www.hornbach.cz](http://www.hornbach.cz)

**HORNBACK**  
S námi to zvládnete.

# Montáž umyvadla

## návod

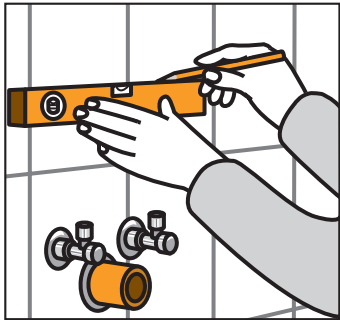


Videonávody nyní online na [hornbach.cz/videonavody](http://hornbach.cz/videonavody)

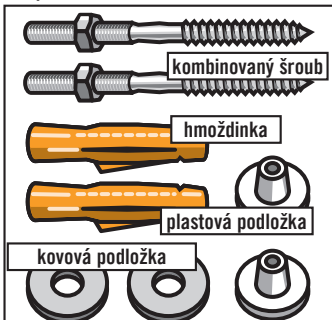
**HORNBACK**

S námi to zvládnete.

## 1. Upevnění umyvadla

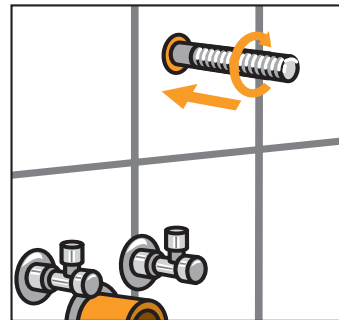
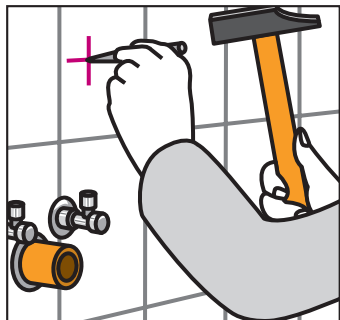


ciální upevňovací sady. Obsahuje kombinovaný šroub, hmoždinku, kovovou a plastovou podložku.



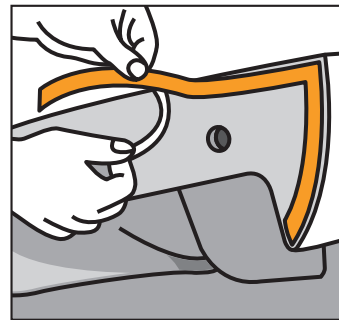
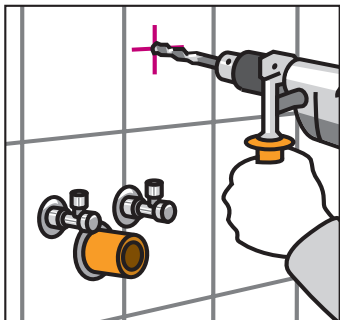
Při upevnění umyvadla (umyvadla větších rozměrů) je třeba nejprve udělat v montážní stěně dvě upevňovací díry. Zakresli si vrty tak, aby ležely vůči odtoku přesně uprostřed. Výška vrtů vychází z montážní výšky cca 850 mm mezi horní hranou podlahové krytiny a horní hranou umyvadla. Vzdálenost vrtů odpovídá oběma upevňovacím otvorům na zadní straně

Nezkoušej upevňovat umyvadlo klasickými hmoždinkami a šrouby. Stabilní montáž je možná pouze pomocí předepsaných prvků. Pro otvory na hmoždinky použij vrták pro tvrdé kovy (univerzální vrták). Při vrtání do obkladu pracuj bez přiklepu a s malými otáčkami. Až po zanoření vrtáku do zdiva lze podle typu zdíva zapnout příklep.



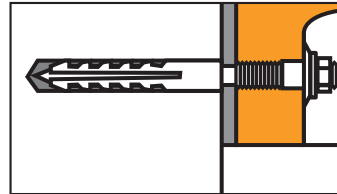
umyvadla. Pro přesné vyvrtání otvorů a zabránění skluzu vrtáku označ na dlaždicích příslušné místo důlčičkem. Při tomto kroku použij pouze lehký úder kladívka, neboť dlaždice by jinak mohla prasknout. Upevnění umyvadla se provádí pomocí spe-

Oba kombinované šrouby nyní šroubij vidlicovým klíčem do hmoždinek (hrubý závit) tak dlouho, dokud lze metrický závit klíčovým nástavcem zachytit. Je přitom důležité, aby měl otvor pro hmoždinku hloubku minimálně 85 mm.

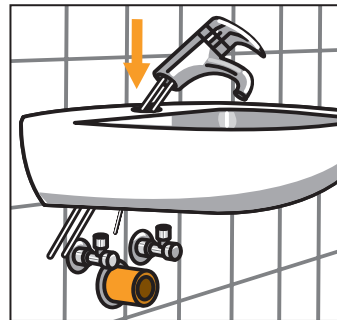


Pro zabránění namáhání materiálu je třeba zadní stěnu umyvadla opatřit tlumící podložkou, těsnícím tmelem a sanitárním silikonem.

Nyní nasad' umyvadlo na oba šrouby a požádej pomocníka o jeho přidržení. Na kombinované šrouby navleč plastové podložky, poté kovové podložky a nakonec matice. Tyto pak střídavě utahuj vidlicovým klíčem. Při dotahování matic zabraň pnutí.

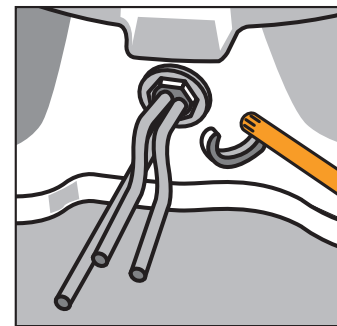
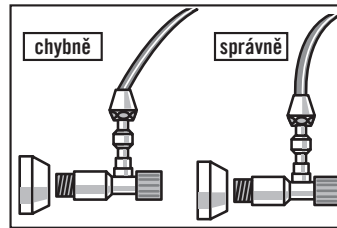


## 2. Montáž umyvadlové baterie

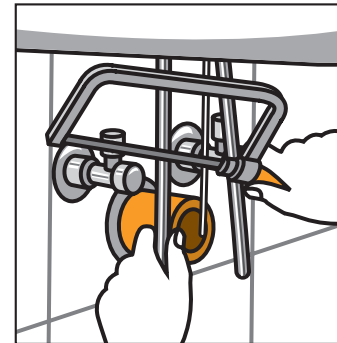


Při montáži baterie nejprve nasad' horní těsnící kroužek do otvoru pro kohoutek na vrchní straně umyvadla a poté proveč obě přípojovací hadičky baterie. Pro provoz s nízkotlakým zásobníkem vody je zapotřebí baterie se třemi přívodními hadičkami.

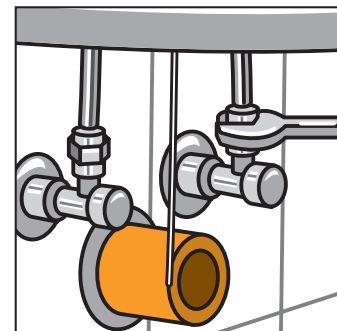
Ze spodní strany nasad' na závit baterie nejprve těsnící kroužek, poté převlečnou matici a zašroubij. Je-li matice těžko při-



stupná, lze použít maticový klíč na hlavní kohout. Díky své úzké a dlouhé konstrukci umožní snadné utažení i povolání matice. Nyní ohni chromované přípojovací trubky tak, aby mohly být přesně svisle nasazeny do rohových ventilů. Trubky nelámej, neboť by mohly prasknout a netěsnit.

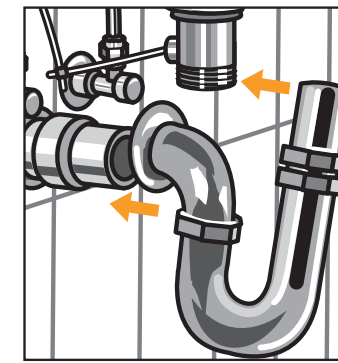
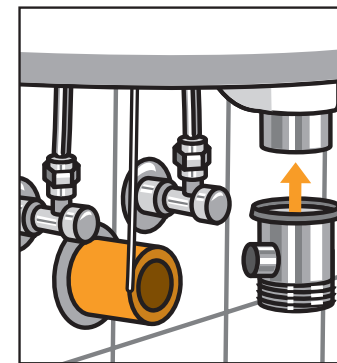


Pro přesné zkrácení použij pilku na železo, nebo řezačku. Během řezání zakryj otvory rohových ventilů, aby se do nich nedostaly třísky.



Oba konce trubky nyní zasuň do rohových ventilů a utáhni stlačitelné šroubové spojení.

## 3. Montáž odtoku



Montáž odtokového ventilu: Vrchní díl ventilu polož těsnící šňůrou s těsnícím kroužkem a nasad' ho shora do odtokového otvoru umyvadla. Spodní díl ventilu (otvor pro excentrické táhlo směruje dozadu) nasad' na vrchní díl

a zašroubij. Nyní zasuň sifon do odtokové trubky a spoj s odtokovým ventilem. Všechna šroubení pevně utáhni. Táhlo s excentrickou soupravou našroubij na kloubovou spojku a nastav tak, aby uzávěr odtoku dobře těsnil a snadno se otvíral.



Tip

Baterie s pružnými přípojovacími hadicemi umožňují snadnou montáž. Tyto hadice není třeba zkracovat či ohýbat do přesného tvaru. Připojení k rohovému ventilu se provádí stejně jako u chromovaných přípojovacích trubek.