

Závěrečné práce



Montáž podlahových lišt



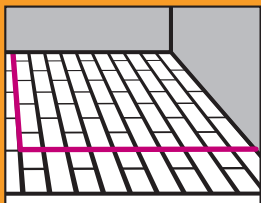
Před montováním podlahových lišt je nutno bezpodmínečně odstranit klíny. Po odstranění klínek můžeš zahájit montáž klipů. Klipy upevní podle montážního návodu pomocí šroubků a hmoždinek na zeď ve vzdálenosti cca 50 cm od sebe. Do upevněných klipů lze pohodlně namonto-

vat podlahové lišty. Lišty lze libovolně dle potřeby demontovat a znovu namontovat. Při lištování rohů můžeš využít plastové komponenty – lišty tak neseřezáváš, jen je do komponentů zasuneš. Nevýhodou je omezené množství barevných odstínů.



Dilatační spáry

Dbej na následující dilatační spáry u větších prostor:



- po 8 m ve směru šířky panelu
- po 10 m ve směru délky panelu
- k sousedící podlahové krytině
- pod každými dveřmi
- u zúžení prostoru
- u dilatačních spár podkladu

Na co bys neměl zapomenout:

Materiál:

- polyetylenová podkladová fólie
- lepicí páska
- izolace kročejového hluku
- zakončovací lišty
- rozety topného tělesa
- plstová vrstva (k židlím)
- přechodové kolejničky
- stoper dveří
- upevňovací materiál
- klíž
- čisticí prostředek na údržbu

Nářadí:

- špalík
- kladivo/palice
- úhelník
- tahová železná lišta
- napínací pás
- metrové měřítko / měřicí pásmo
- děrovka (pila)
- pokosová pila
- tužka
- vrtačka
- plastová špachtle

Měřítka náročnosti pro pokládku plovoucí podlahy

nízká



vysoká

HORNBACH projektové návody

S našimi projekty porosteš. Ty máš pracovní odhodlání, my odbornost na www.hornbach.cz/videonavody



Návod

Jak položit laminátovou podlahu >

Mnoho dalších projektových tipů a návodu najdeš na www.hornbach.cz

HORNBACH
S námi to zvládnete.

Pokládka plovoucí podlahy

návod



Videonávody nyní online na hornbach.cz/videonavody

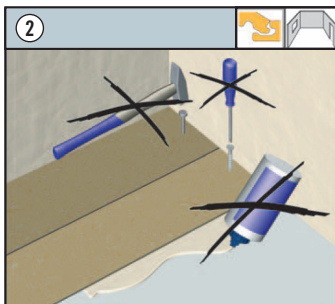
HORNBACH

S námi to zvládnete.

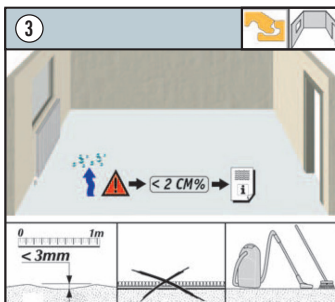
Pokládka plovoucí podlahy



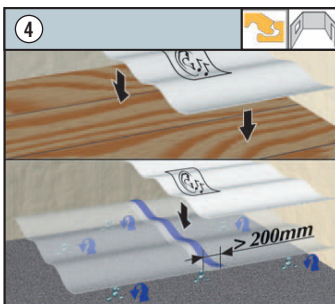
1 Materiál: parotěsná fólie, izolepa, podkladní vrstva (mirelon, hobra nebo selit). Nářadí: pilka, kladívko, stahovák, distanční klíny, tužka, metr, lepidlo.



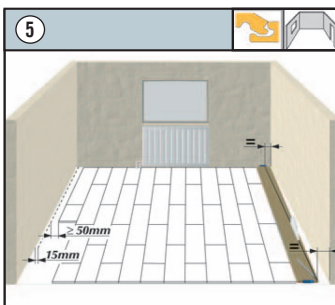
2 Podlahu se vlivem vnitřních prnutí svobodně pohybuje, proto ji nijak nekotví.



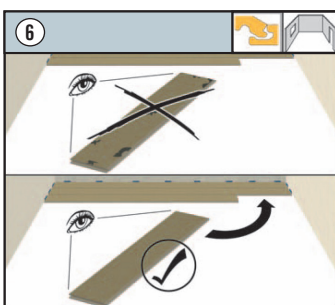
3 Podlahu pokládej na pevnou rovnou plochu. Nemá-li tato dostatečně rovná, má-li nerovnosti větší než 2 mm na 2 m, doporučujeme ji srovnat samonivelační podlahovou stěrku.



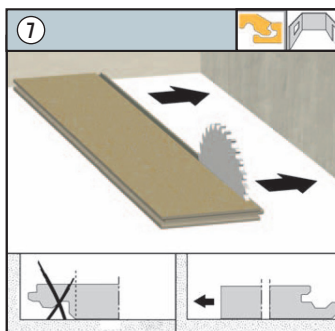
4 Na rovnou podlahu polož 0,2 mm silnou parotěsnou fólii, nech ji přesahovat 20 cm přes sebe. Fólii na tomto místě přelep. Fólii vytáhni kolem zdi cca 2 cm nahoru (udělá se tzv. vanička). Na fólii nebo např. na dřevěnou podlahu polož podkladní vrstvu (např. selit, hobru nebo mirelon).



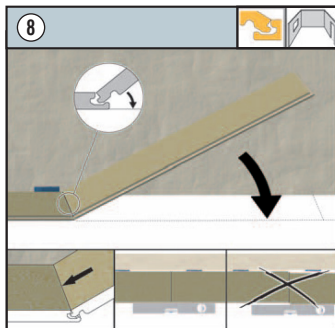
5 První řadou dorovnej případné nerovnosti zdi, přitom zachovej dilatační spáru.



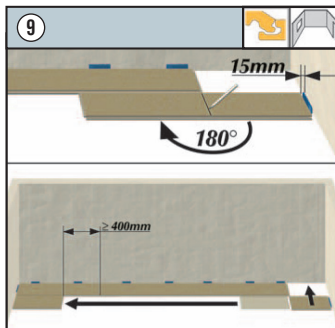
6 Pokládej lamely vždy pohledovou stranou nahoru.



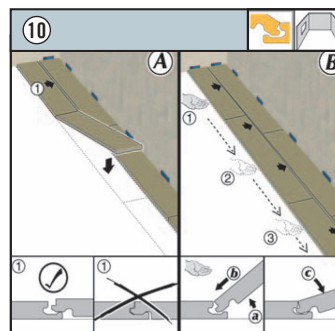
7 U první řady ořízní zámek a oříznutou stranou přilož ke stěně. Kvůli nutné dilatační spáře cca 14 mm použij dřevěné distanční klíny.



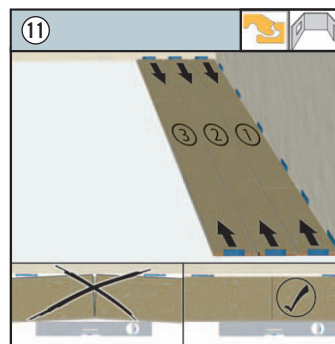
8 Nejdřív polož první řadu, přitom ovšem dbej na přesné spojení lamel.



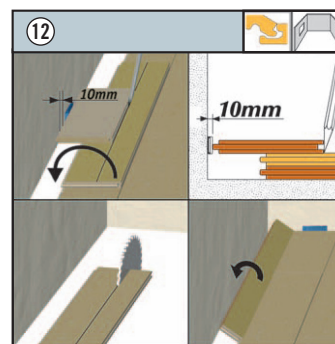
9 Na konci prkna odřízni a zbylým kusem začni novou řadu. Pokud by tento kousek byl menší než 40 cm, může se první podlahové prkno z optických důvodů také zkrátit, nebo lze u 2. řady začít s poloviční délkou prkna.



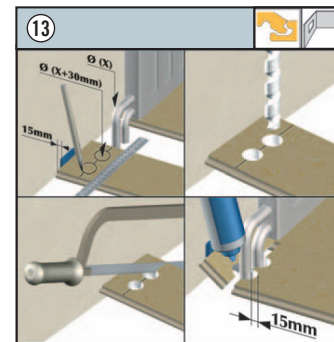
10 Po položení 1. řady dilatuj spáru mezi podlahou a zdí klíny. Další řady pospoj na kratší straně clickem a pak celou řadu připoj k položené podlaze. Je-li na kratší straně spoj snap, napřed spoj lamelu pomocí clicku na delší straně s položenou podlahou a pak ji doraz pomocí stahovacího háku na kratší straně.



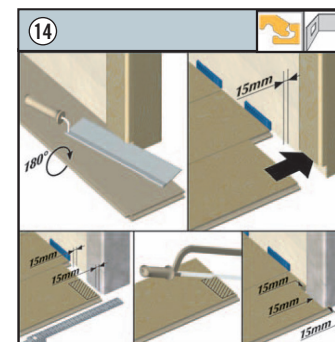
11 První tři řady upevní pomocí dilatačních klínků.



12 Poslední řadu prken nyní podélně seřízni na míru. První a poslední řada nesmí být užší než 5 cm. Lícuj použité prkno na předposlední prkno a označ si linii řezu. I tady dodrž dilatační spáru.



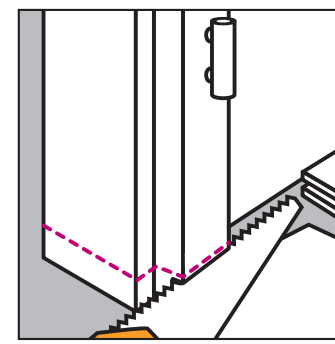
13 Pokud narazíš na trubky topení, označ je na podlahovém prkne a vyvrtej v něm otvory o 10–15 mm větší, než je průměr trubek. Nařízní prkno až k vývrtům. Tuto vyříznutou plochu potřij na plochách řezu lepidlem a ze strany od stěny vsuň do mezery a přitlač.



14 Dřevěné zárubně zkrát dle výšky plovoucí podlahy. U ocelových zárubní není zkrácení možné, pokládku proved' kolem nich a spáru utěsni těsnícím tmelem.

@ Klikni. Získej informace. A puš' se do práce!
 Další tipy na projekty nalezněš na www.hornbach.cz v sekci „Projekty“.

U rámu dveří je nejlepší, když se hotový parket může zasunout pod rám dveří. Rám dveří je ve většině případů nutno zkrátit. Přilož proto kousek podlahového prkna vzorovou stranou dolů k rámu dveří. Tento kousek prkna můžeš použít k vedení pro pilu. Nezapomeň přitom na tloušťku podložky (izolace proti kročejovému hluku



apod.). U ocelových rámu není zkrácení možné, pokládku proved' kolem nich a spáru pak utěsni těsnícím hmotou.

Tipy pro pokládku plovoucí podlahy

Parketový klih:
 Použij při pokládání hotového parketu pouze klih předepsaný výrobcem. Obyčejný klih je nevhodný. Zbytky klihu na povrchu je nutno vždy ihned otřít hadrem. Hadřík často přepírej, abys předešel šmouhám klihu. K odstranění zaschlého klihu lze použít speciální odstraňovač parketového klihu.

Distanční klíny:
 Během práce kontroluj polohu distančních klínů, mohou se uvolnit.