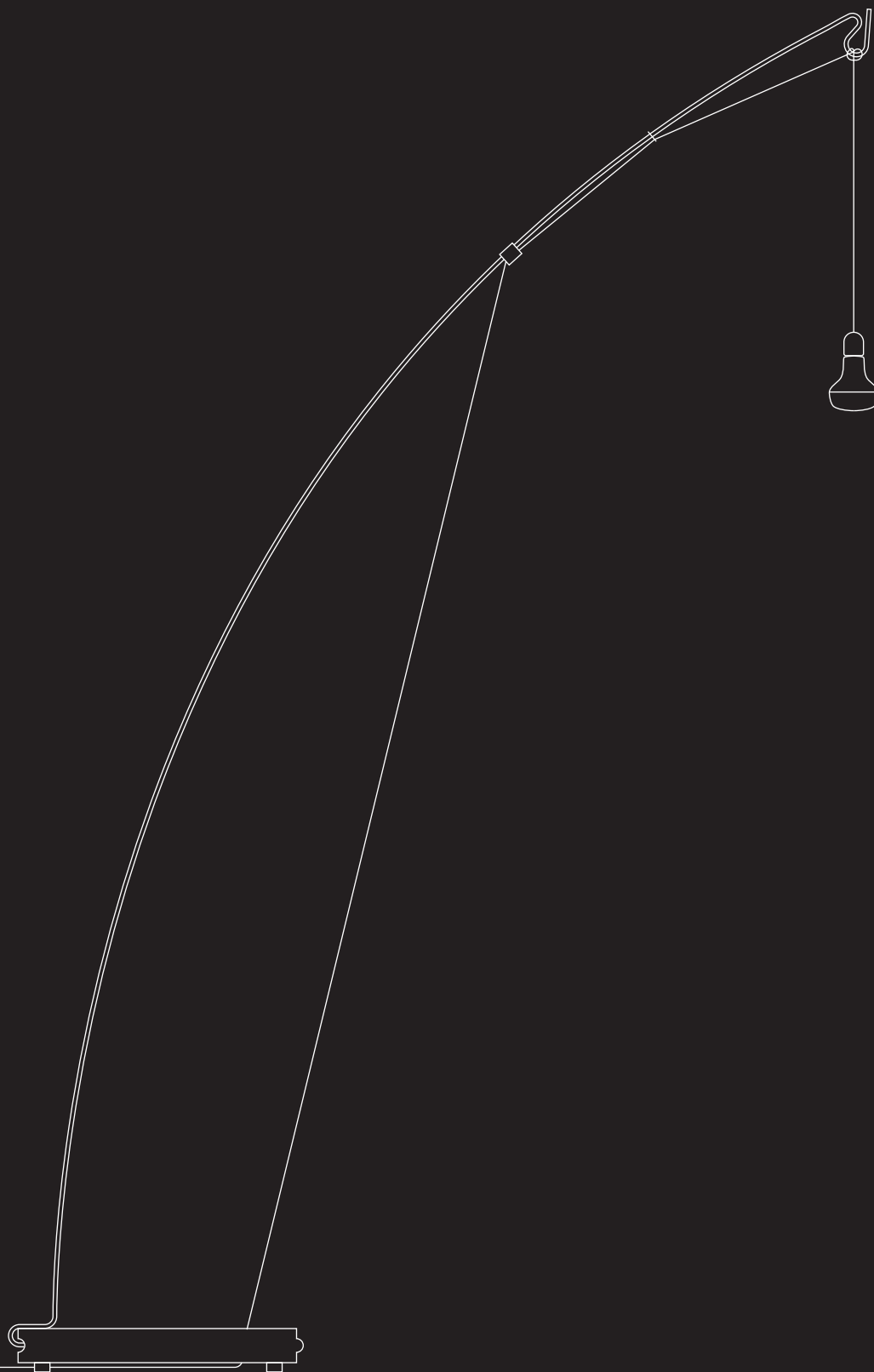


# Tension

1 D  
2 I  
3 Y



LAMPA NAVRŽENÁ DESIGNÉRY  
HERRMANN & COUFAL

**HORN**BACH 

Tension je polohovatelná lampa, která může osvětlit celou místnost, nebo pouze knihu při čtení.

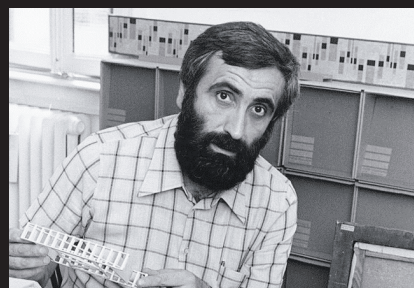
Dominantou lampy je ocelový drát. Pružnost materiálu využíváme k plynulému nastavení výšky osvětlení. Všechny detaily jsou osekane na nezbytné minimum tak, aby vynikla krása pnutí v ocelovém drátu.

Cílem bylo redukovat počet součástí ke stavbě lampy a snížit tak pořizovací náklady.

## INSPIRACE

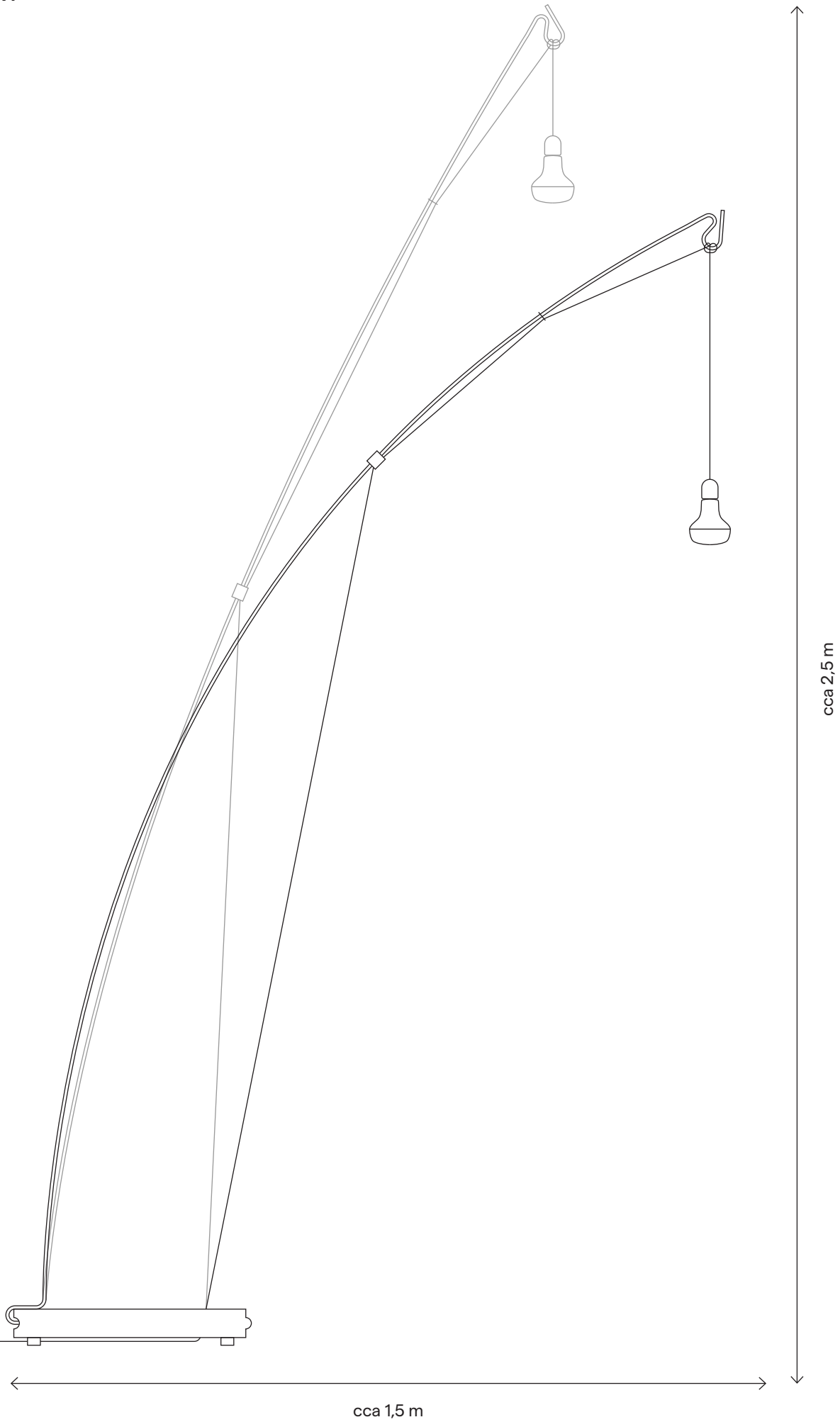


Lidé se často stěhují. Ekonomičnost a demontovatelnost jdou ruku v ruce s ideou nomádství. Tímto vzdáváme hold slavnému designérovi s českými kořeny Victoru Papankovi a jeho knize *Nomadic Furniture*.



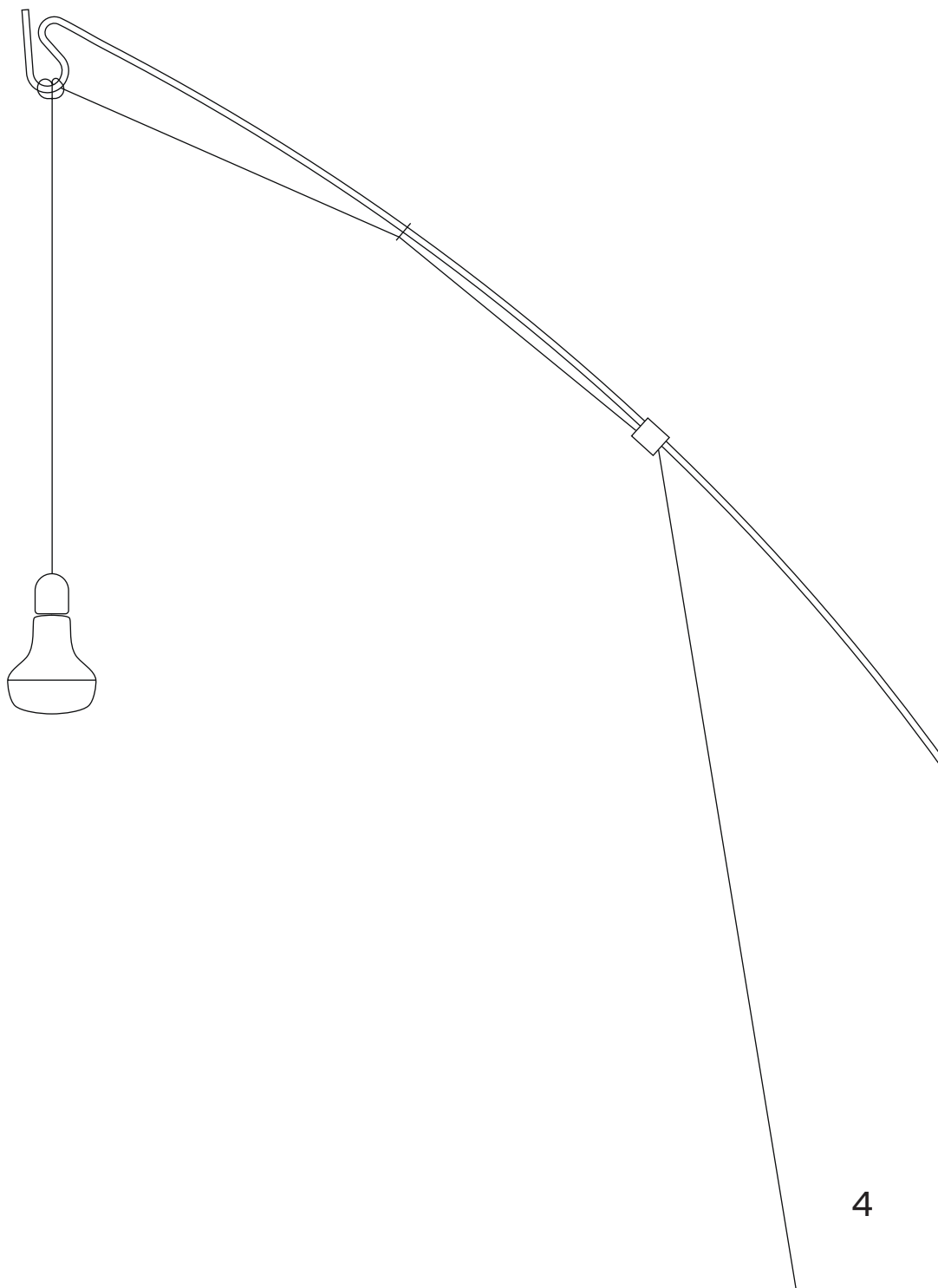
„Vytváříme-li si věc vlastníma rukama, pochopíme upřímnost v pozadí projektu.“ Tímto motem se řídil italský designér Enzo Mari, který se fenoménu DIY věnoval v 70. letech.

# ROZMĚRY

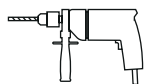


TENSION

Stavba lampy Tension zabere 2-3 hodiny, zvládne ji jedna osoba a jsou na ni potřeba pouze nástroje, které najdeme v běžné dílně. S námi to zvládnete.



# NÁŘADÍ



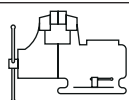
Vrtačka



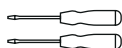
Vrtáky do betonu (Ø 10 mm, Ø 8 mm, Ø 5 mm)



Vrták do dřeva (Ø 10 mm)



Svěrák



Šroubovák (plochý + křížový)



Metr



Obyčejná tužka



Trubka, nebo ocelový profil Ø 14 mm

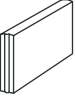




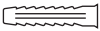










Kombinační kleště



Nůž

# MATERIÁL

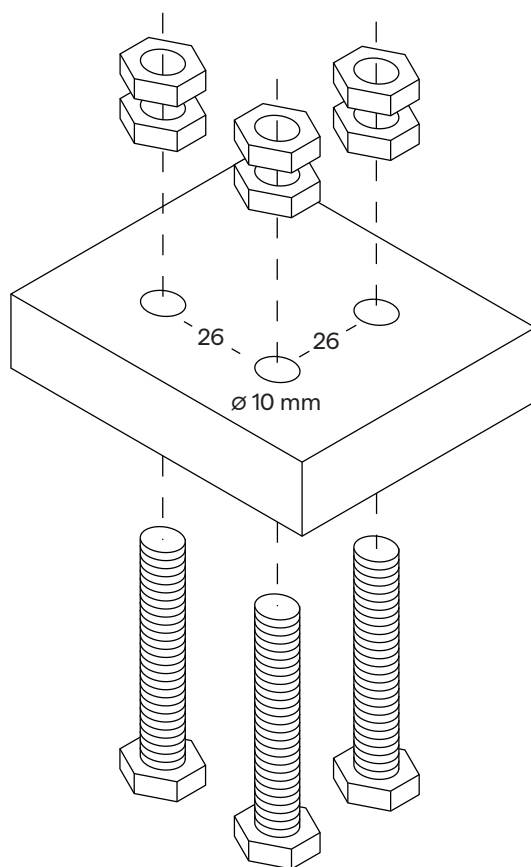
	Označení	Číslo artiklu	Množství
	Obrubník betonový zahradní 50 × 20 × 5 cm šedá	8140413	1 ×
	Tažená ocel kruhová, Ø 8 mm, délka 3 m	4288062	1 ×
	Nátrubek hrdlový RPE 20 mm svařovací	7176228	1 ×
	Těsnění pryž O kroužek k ramínku 18	8463709	1 ×
	LED žárovka Philips R80 E27 8W/100W 2700K 670lm ND	6756928	1 ×
	Hmoždinka Fischer SX 5 × 25	3833481	4 ×
	Matice přesná M10 šestihranná zinek bílý	8718573	6 ×
	Filcový kluzák s vrutem Walteco šedá	6474219	4 ×
	Metrický šroub šestihranný 10 x 50	8718568	3 ×
	Vidlice IP20 220V, černá	6312088	1 ×
	Objímka E27, plast hladká černá	6312073	1 ×
	Nožní spínač černý pro kabel 0,5–1,0 mm <sup>2</sup>	5808226	1 ×
	Silový kabel H03 VVH2-F 2 x 0,75 mm <sup>2</sup> černá	3869361	2 m + 4 m
	Zbytkový kousek tvrdého dřeva (min. 100 × 60 mm)		1 ×

Máš všechno?  
Jdeme na to.

# OHÝBACÍ NÁSTROJ

1

Ze zbytkového kousku tvrdého dřeva (minimální rozměr 100 × 60 mm) sestavíme nástroj k ohýbání drátu.

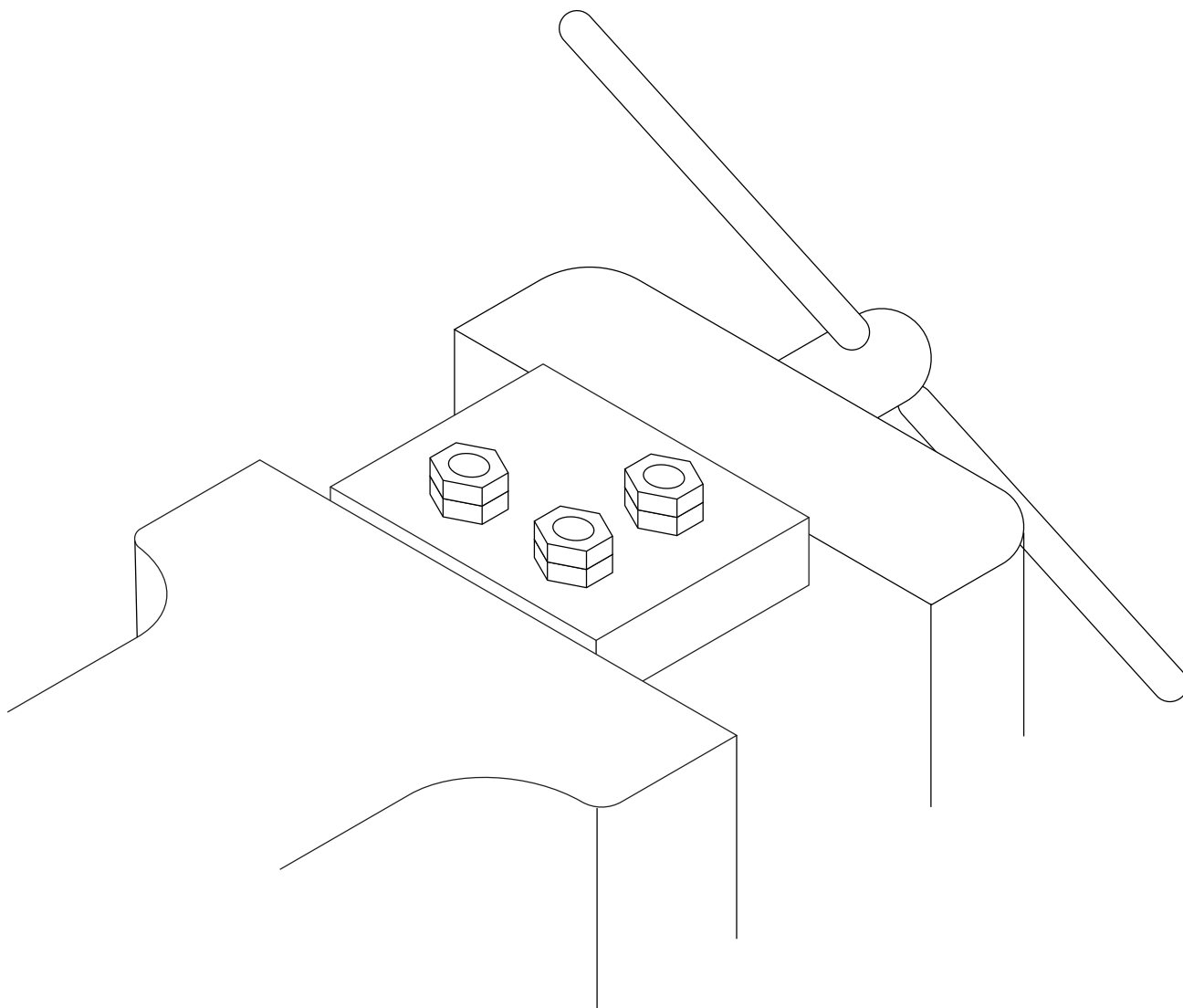




## OHÝBACÍ NÁSTROJ

2

Ohýbací nástroj umístíme pevně do svěráku.



## KONSTRUKCE

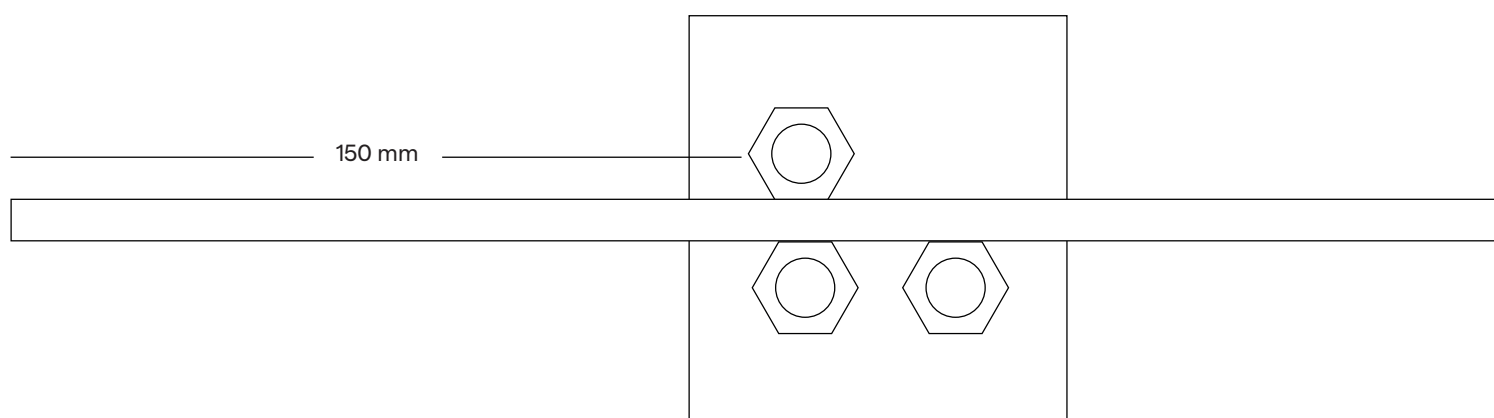
3

Připravíme si drát a můžeme se pustit do výroby konstrukce.

## KONSTRUKCE

4

Umístíme drát do ohýbacího nástroje.  
Změříme si 150 mm od konce drátu  
k ohýbacímu nástroji.

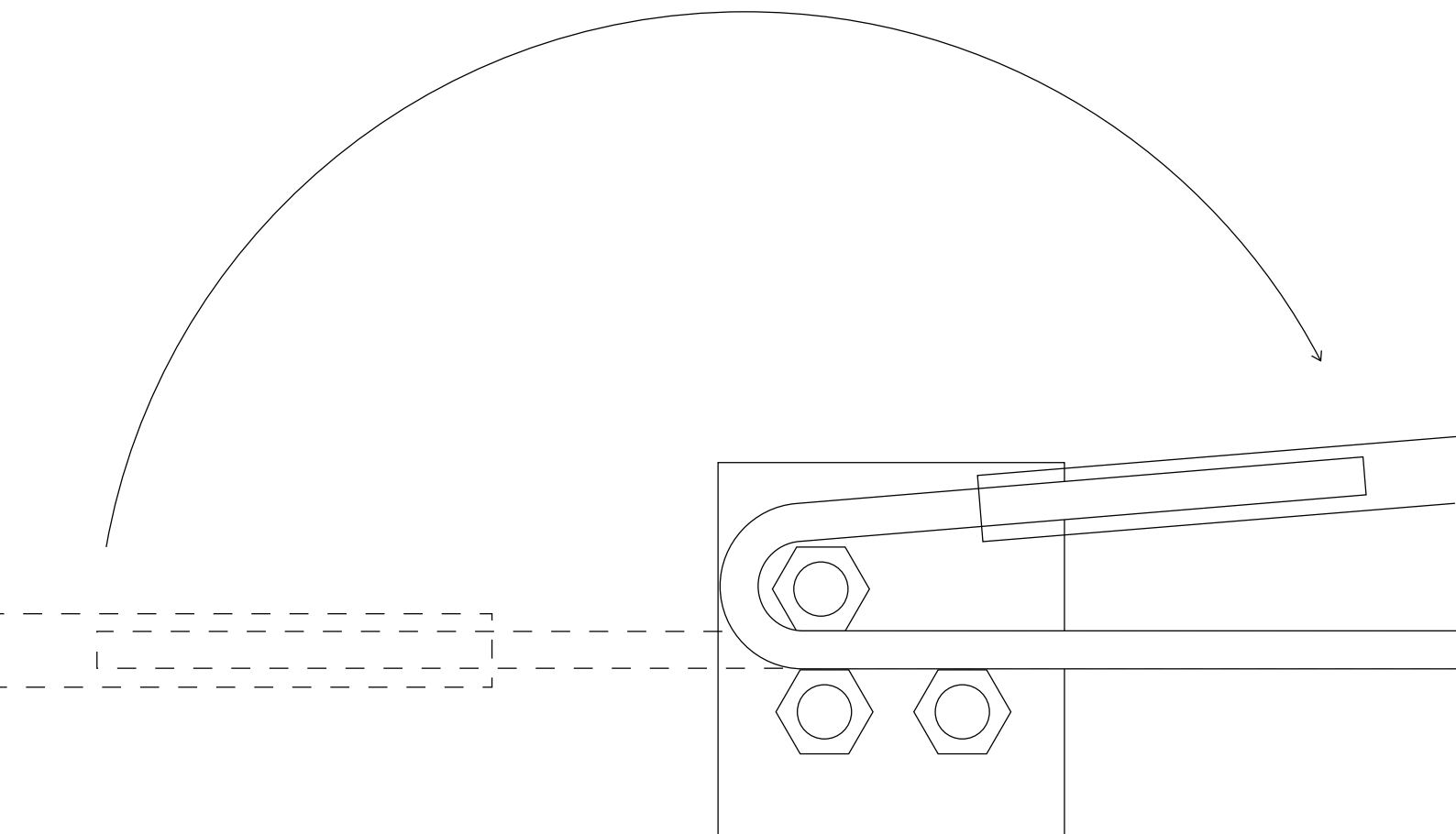


## KONSTRUKCE

5

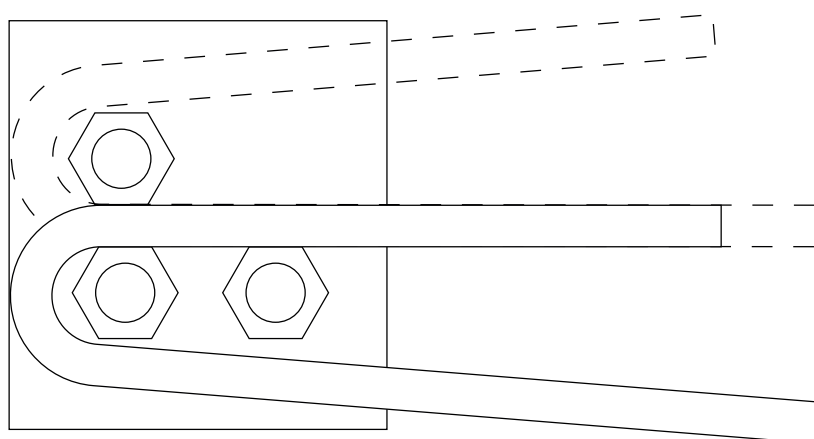
Provedeme první ohyb o 180°.

Drát ohneme tak, že na jeho konec navlékneme libovolně dlouhý kousek trubky či ocelového profilu Ø 14 mm. Ten při ohýbání využijeme jako páku.



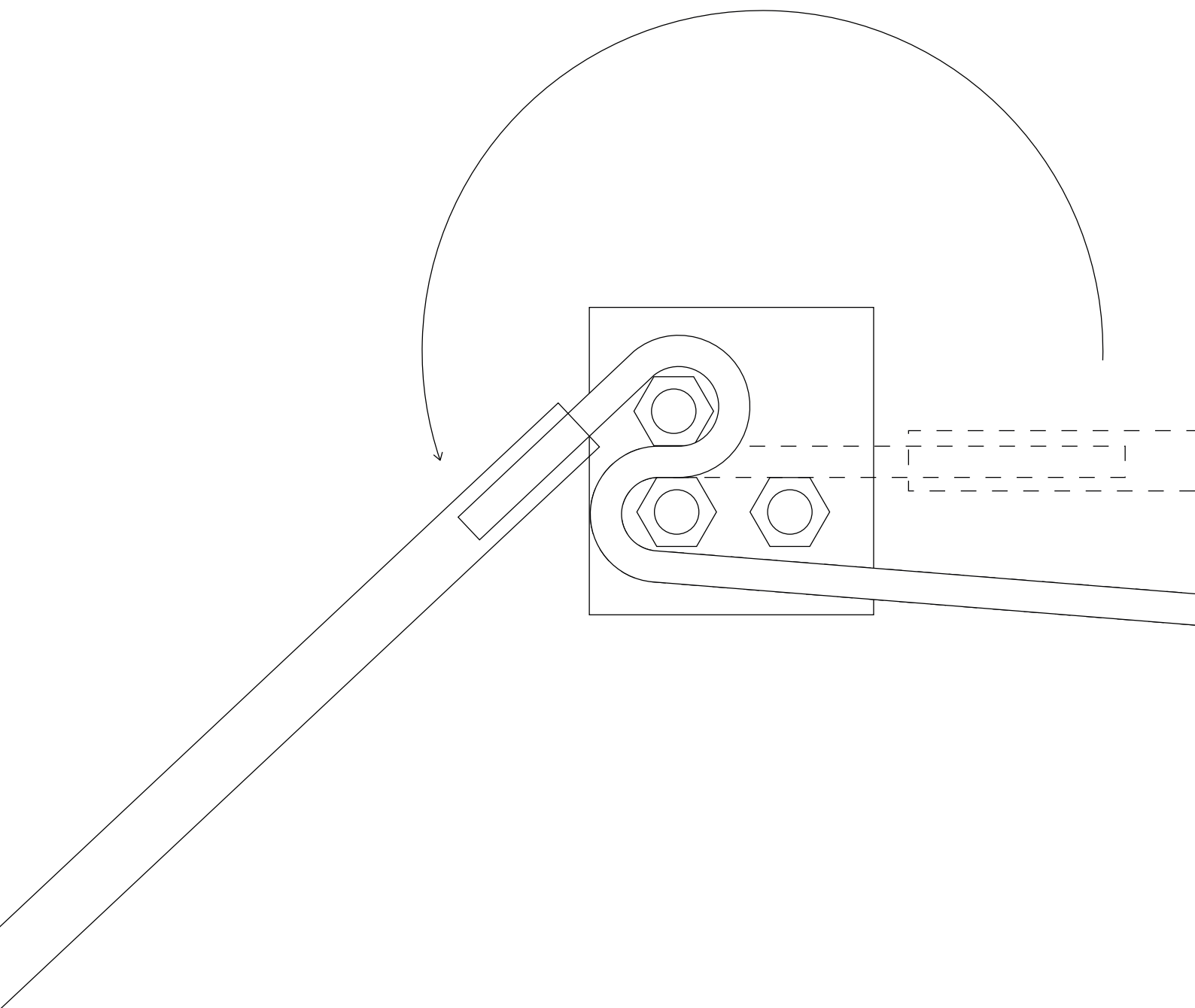
6

Změníme umístění drátu v ohýbacím nástroji.



7

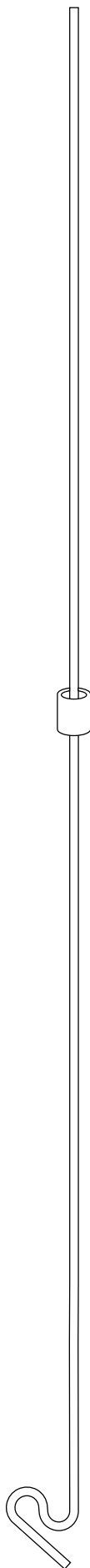
Provedeme druhý ohýb drátu za pomoci ohýbacího nástroje.



## KONSTRUKCE

8

Drát otočíme o 180° a navlékneme gumový svařovací nátrubek.

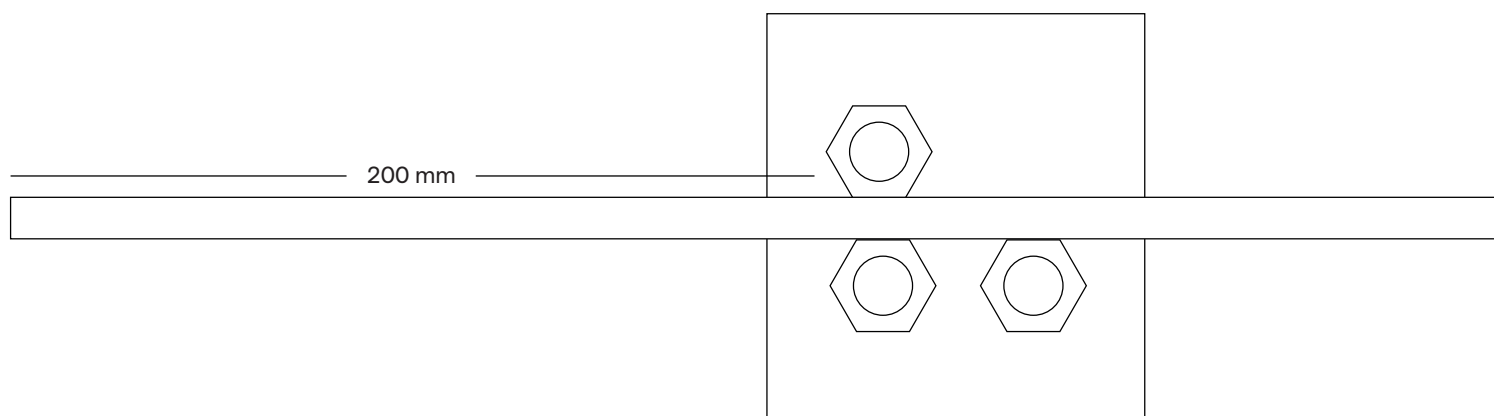
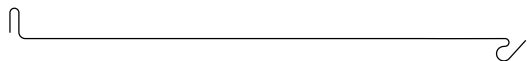


## KONSTRUKCE

9

Změříme si 200 mm od konce drátu k ohýbacímu nástroji.

Zkontrolujeme orientaci!  
Již ohnutý konec musí být otočený o 180°  
oproti tomu, který budeme ohýbat v následujícím kroku viz. nákres.

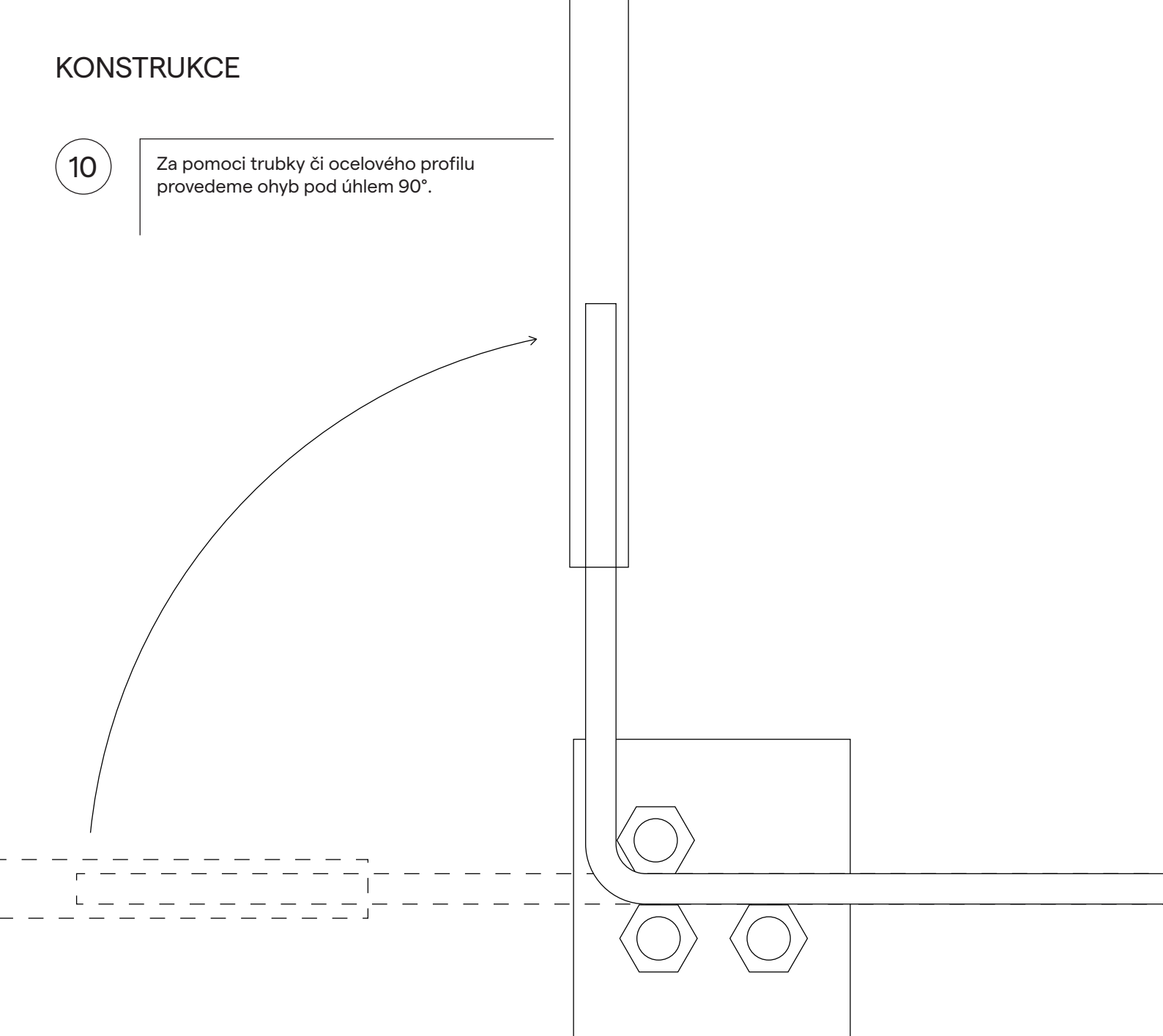




## KONSTRUKCE

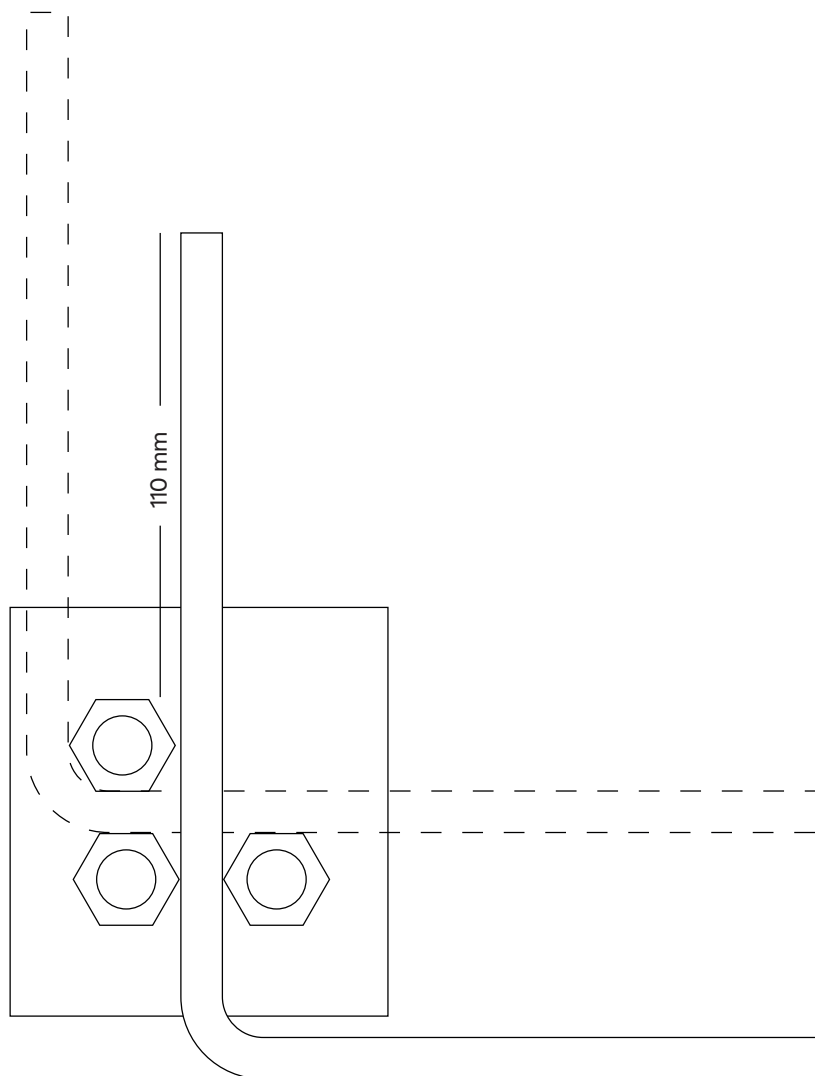
10

Za pomoci trubky či ocelového profilu provedeme ohyb pod úhlem 90°.



11

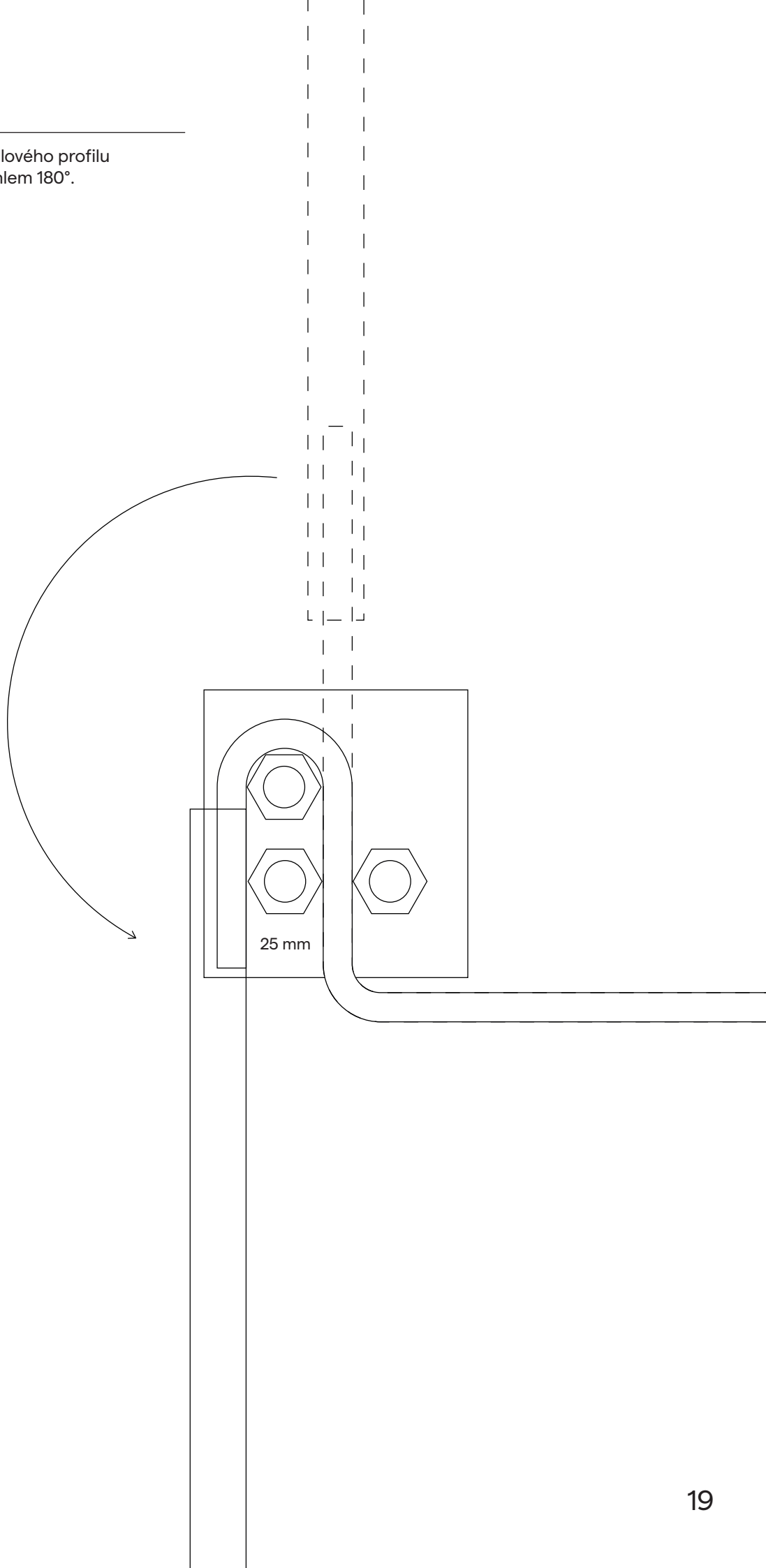
Změníme polohu drátu v ohýbacím nástroji  
A změříme si 110 mm od konce k začátku  
ohýbacího nástroje.



## KONSTRUKCE

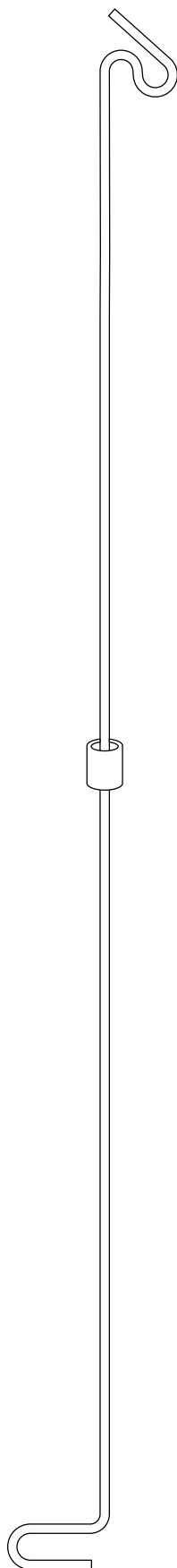
12

Za pomoci trubky či ocelového profilu provedeme ohyb pod úhlem 180°.



13

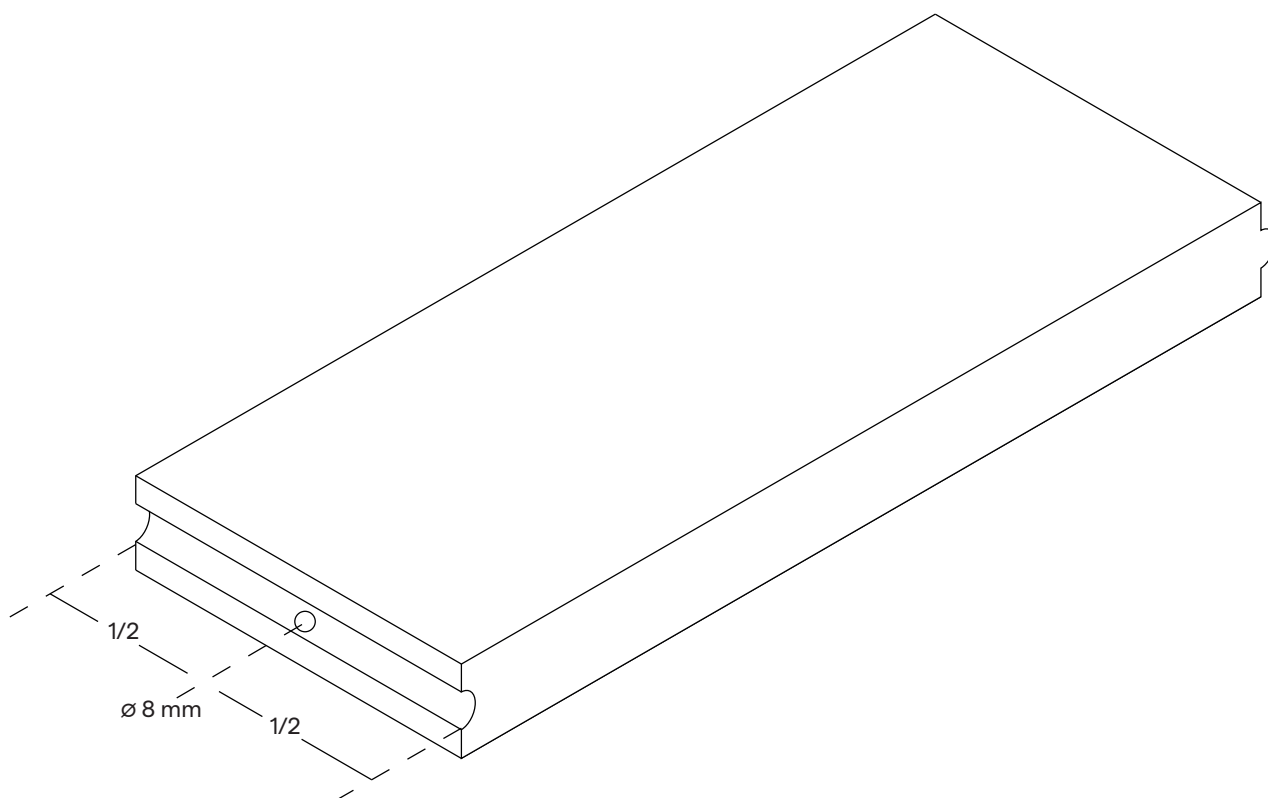
Zkontrolujeme výsledný tvar.



## PODSTAVA

14

Připravíme si betonový obrubník a narýsujeme si obyčejnou tužkou střed. Vrtákem do betonu  $\varnothing 8\text{mm}$ , vyvrtej otvor. Hloubka odpovídá délce vrtáku.



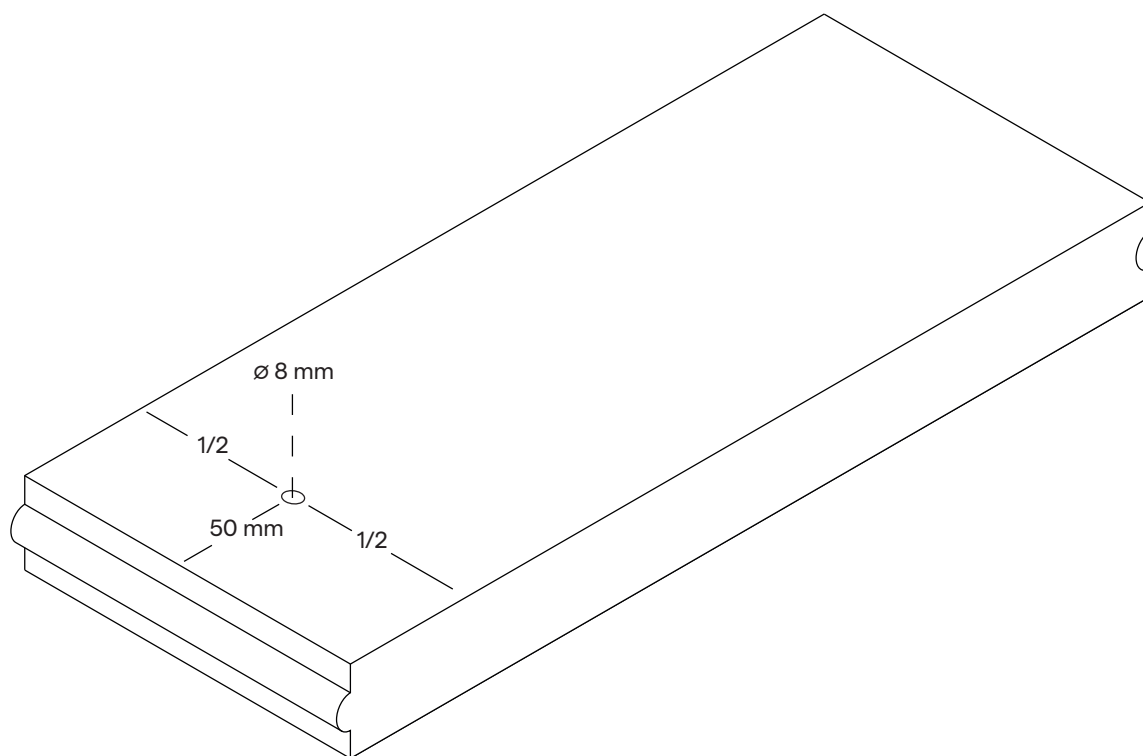
## PODSTAVA

15

Otočíme obrubník o 180° podélně.

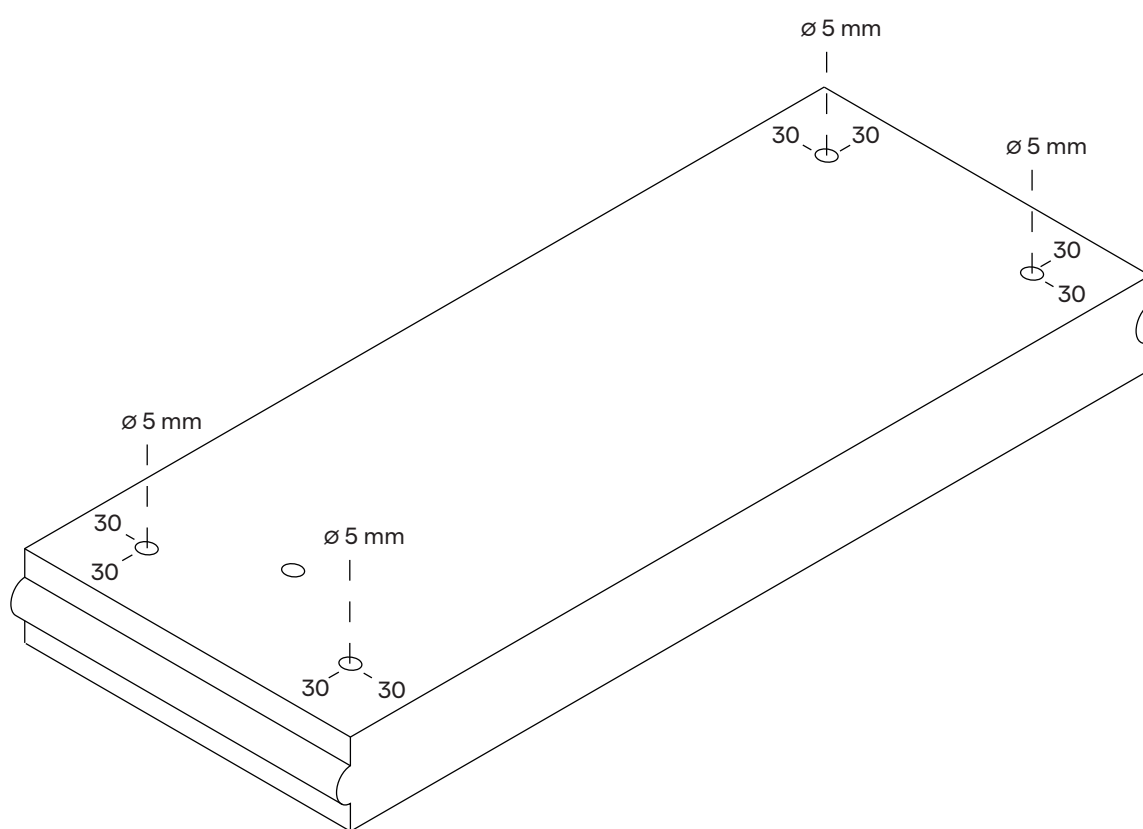
Vyměříme střed a 50 mm od kraje si uděláme značku obyčejnou tužkou. Obrubník si podložíme dřevěným prknem. Vrtákem do betonu  $\varnothing$  8 mm, vyvrtáme skrz obrubník otvor.

Vyvrtaný otvor očistíme smetáčkem.



16

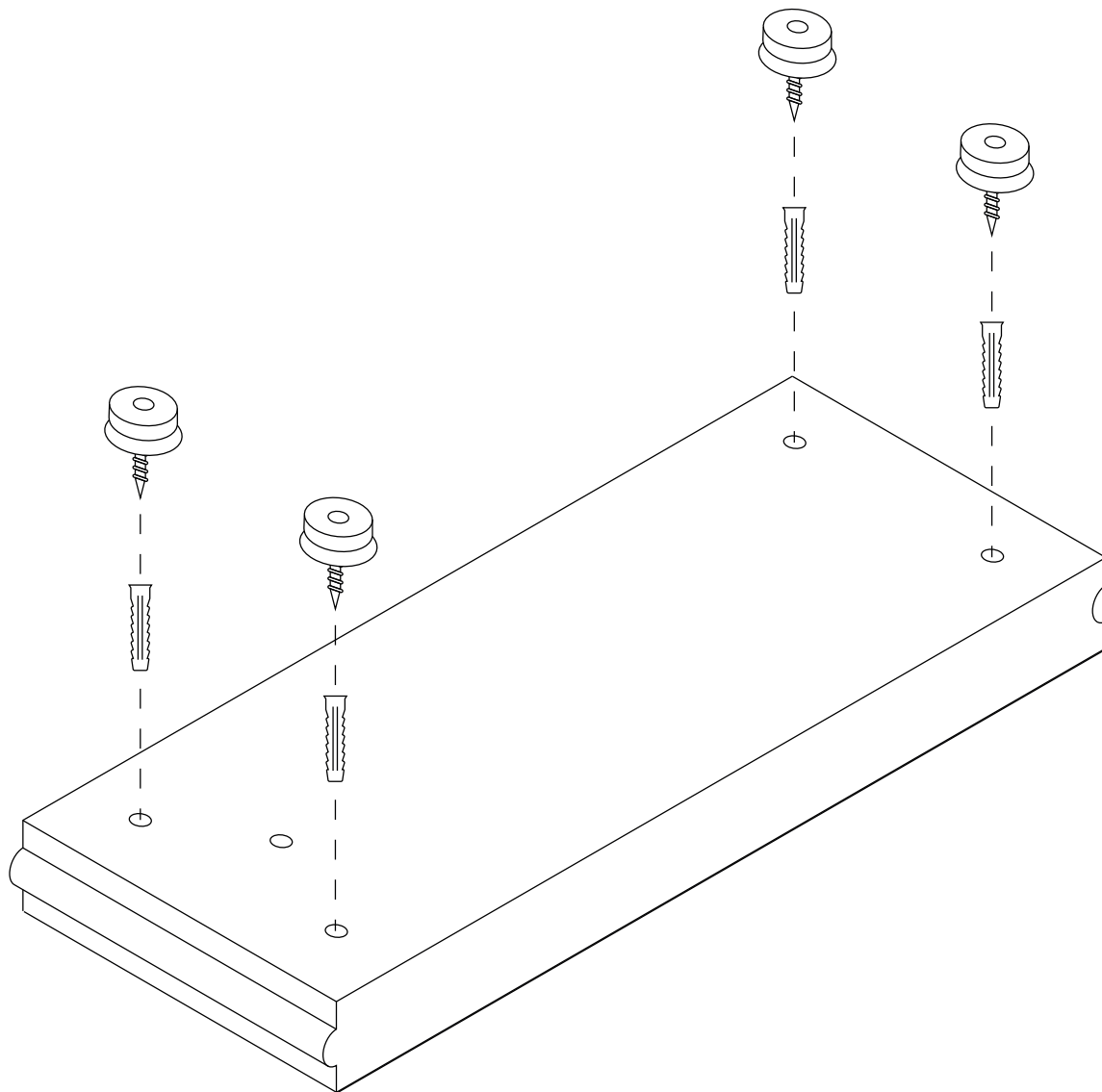
Narýsujeme si 30 mm od kraje 4 značky.  
 Na tato místa budeme vrtat otvory pro nožičky.  
 Vrtákem do betonu  $\varnothing 5$  mm, vyvrtáme  
 otvory odpovídající délce hmoždinky  
 (25 mm).



## PODSTAVA

17

Do připravených otvorů vložíme hmoždinky a poté našroubujeme pomocí šroubováku nožičky.

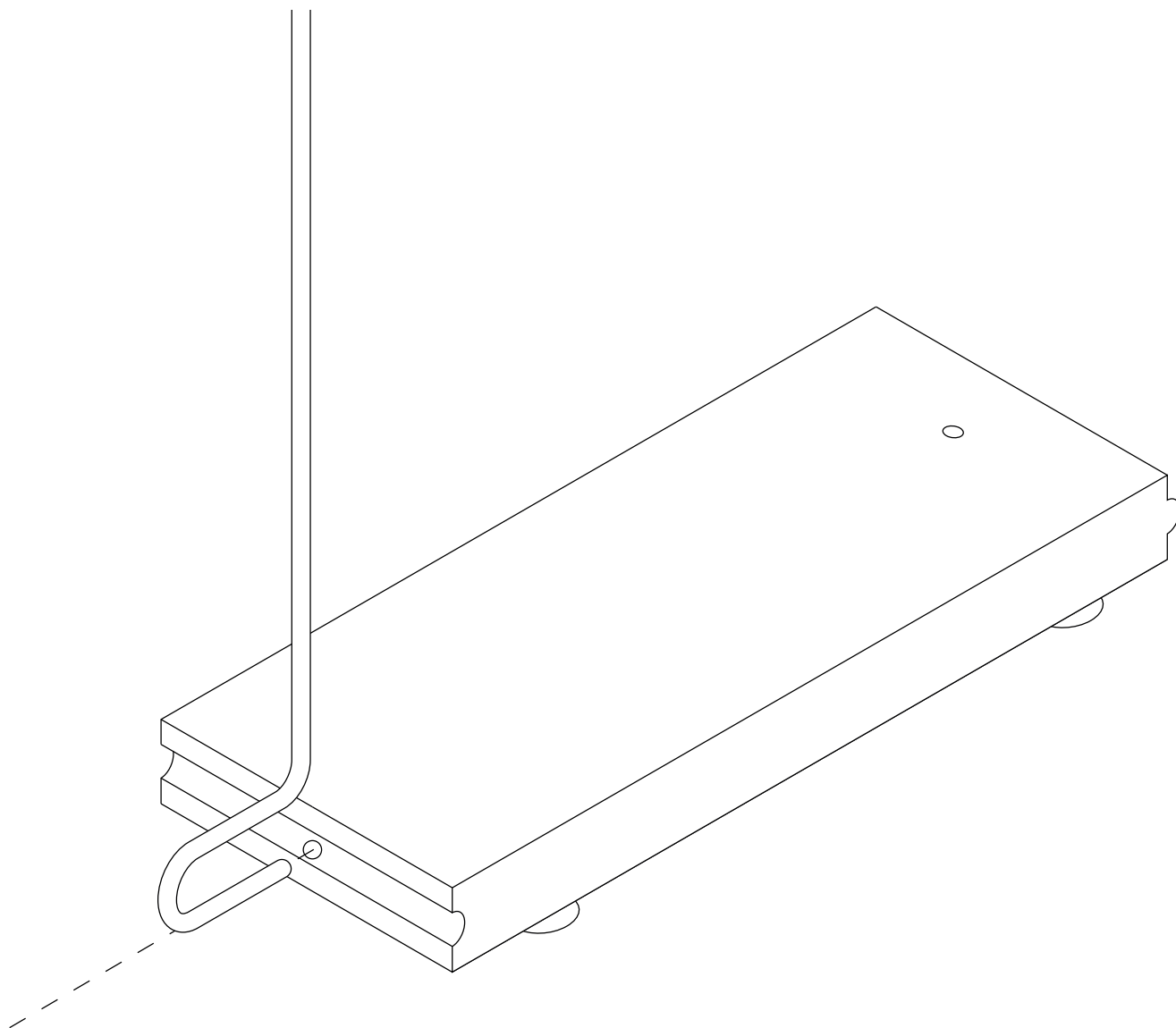




## KOMPLETACE

18

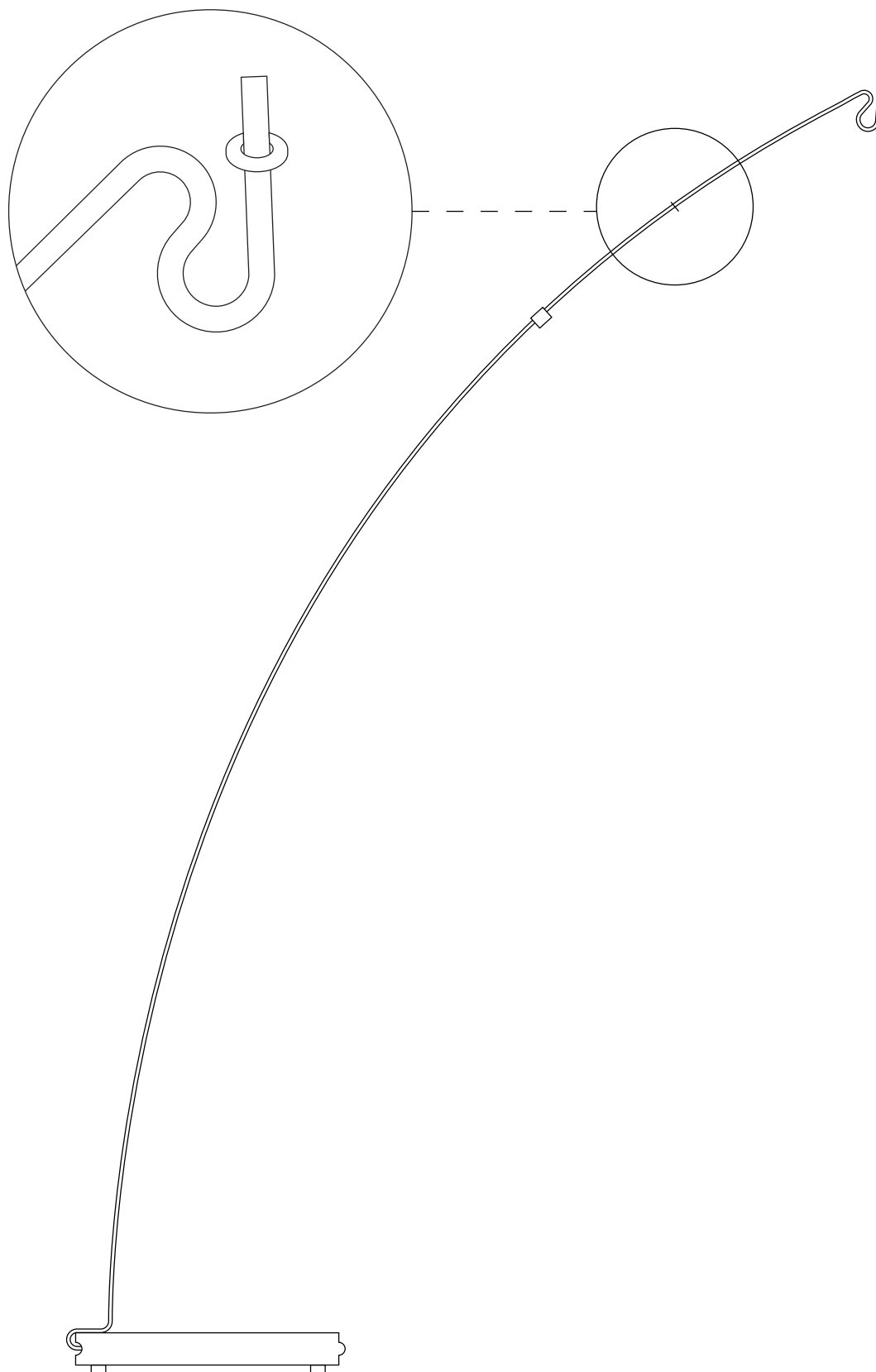
Drát zatlučeme do připraveného otvoru v základně. Drát by měl držet natěsno. Pokud tomu tak není, uprav úhel sevření.



# KOMPLETACE

19




Navlékneme těsnící kroužek na drát.

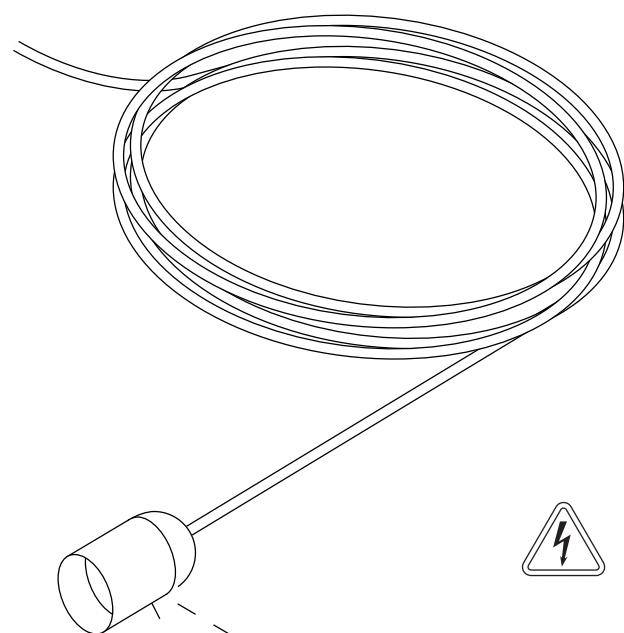


# ZAPOJENÍ OBJÍMKY

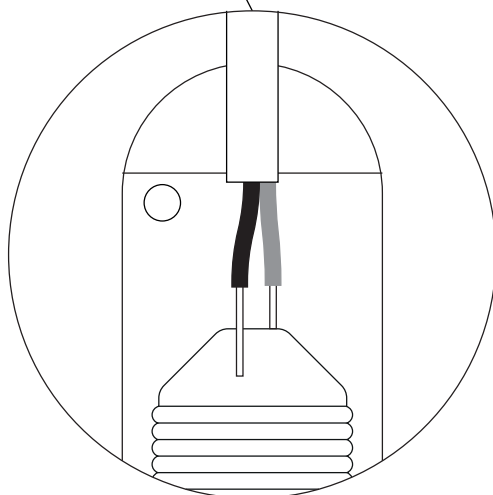
20

K delšímu čtyřmetrovému kabelu zapojíme objímku. Jako návod poslouží schema. Nezapomeneme si před zapojením očistit konce kabelů od bužírky pomocí nože.

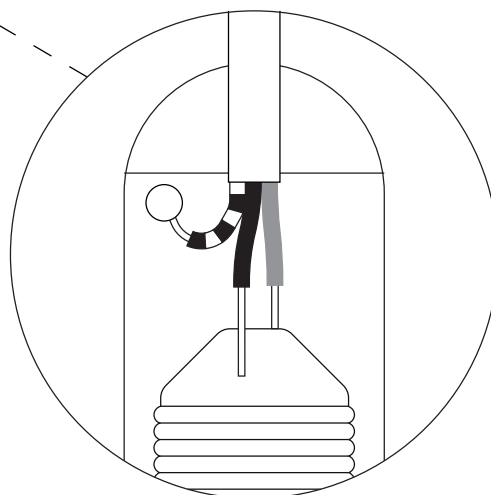
-  nula (modrá)
-  fáze (hnědá nebo černá)
-  zem (žlutozelená)



Pozor, budeme pracovat s elektřinou. Zvládne to i začátečník, ale pokud si nevěříte, bude rozumné přenechat práci odborníkovi.



Plastová objímka

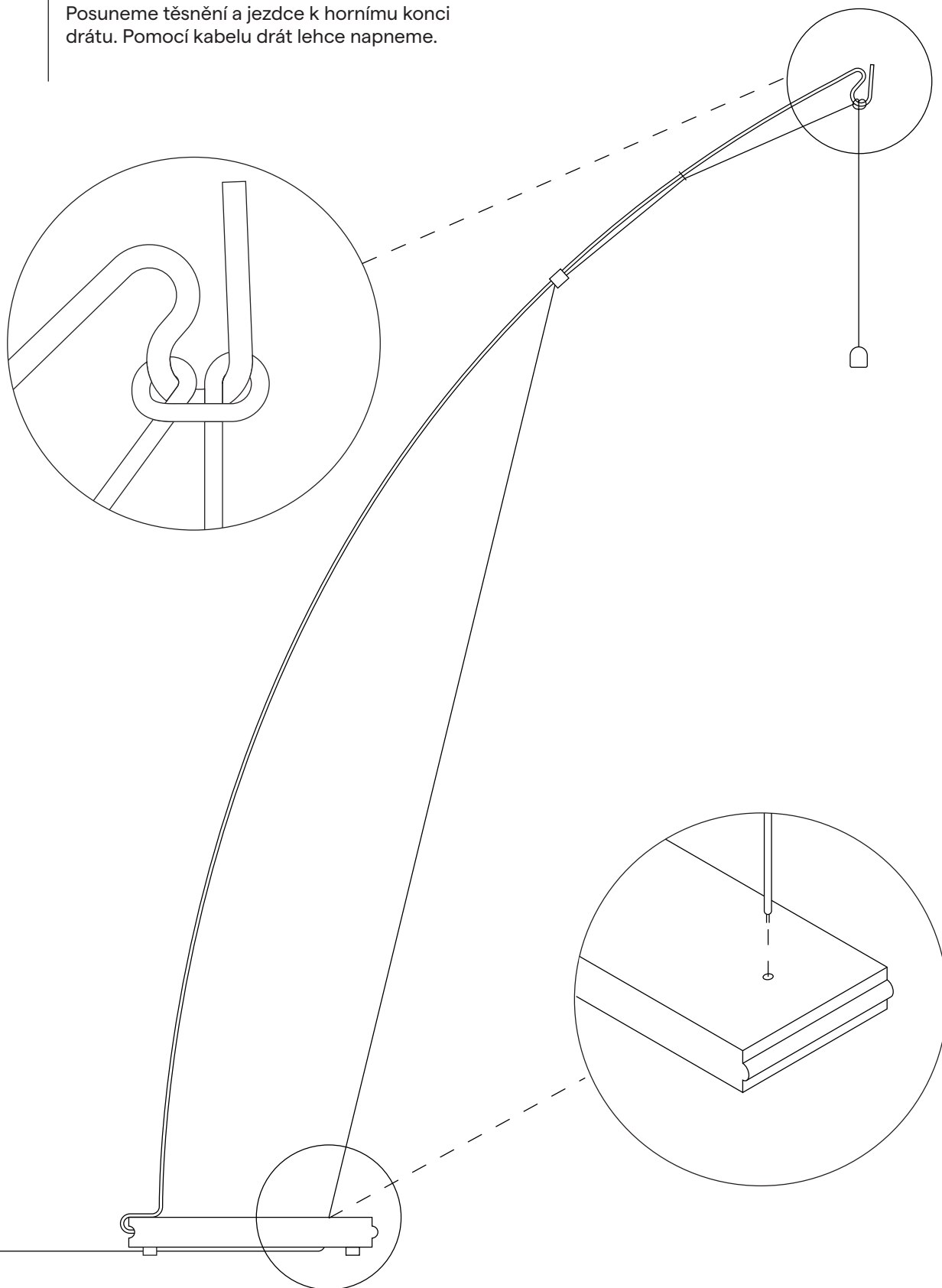


Kovová objímka

## KOMPLETACE

21




Na kabelu s objímkou si uděláme liščí smyčku a navlékneme ji na připravený ohyb. Konec kabelu provlékneme těsněním a poté gumovým nátrubkem. Drát protáhneme připraveným otvorem v základně. Posuneme těsnění a jezdce k hornímu konci drátu. Pomocí kabelu drát lehce napneme.

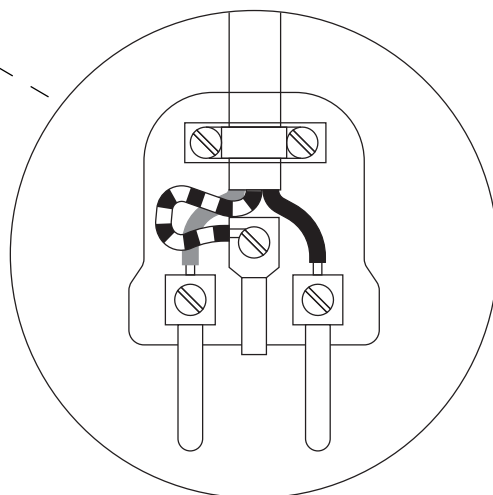
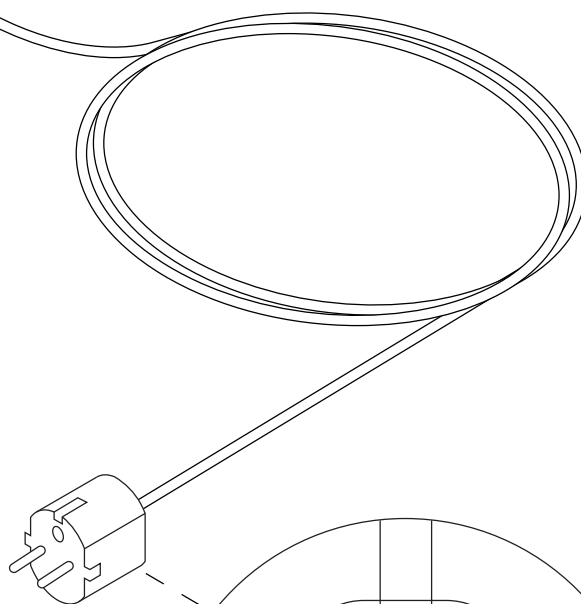
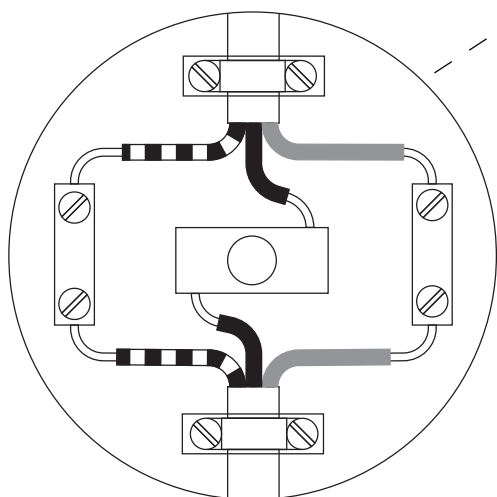
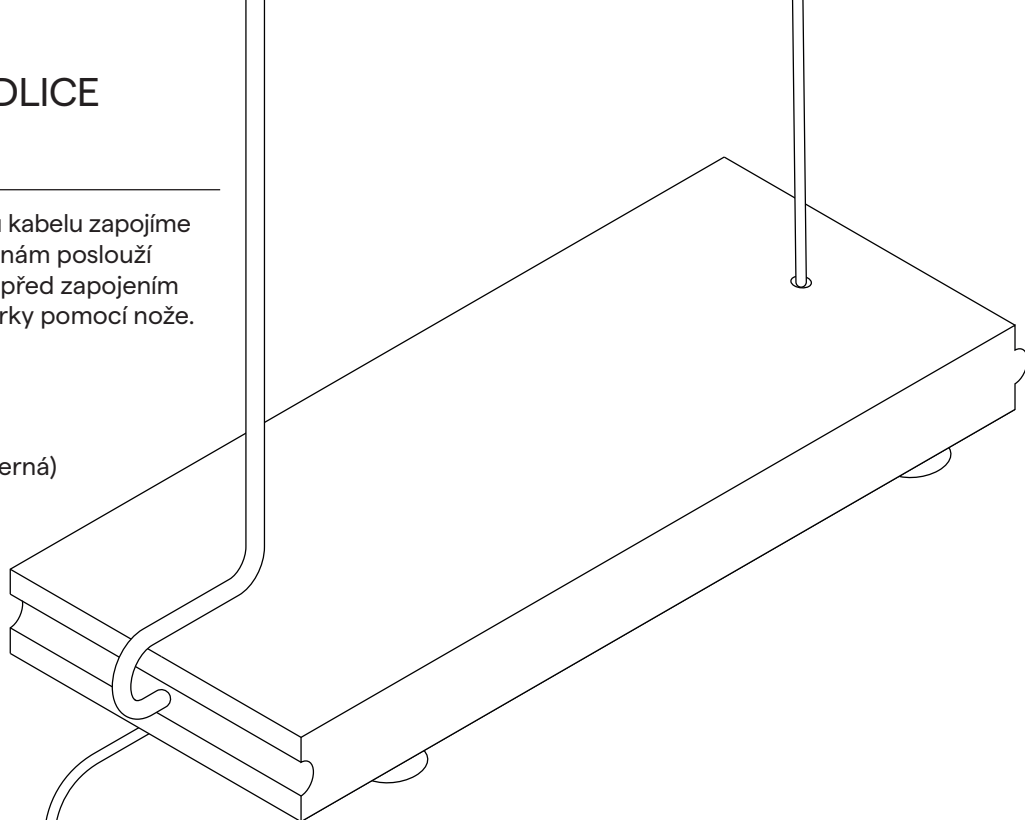


## ZAPOJENÍ VYPÍNAČE A VIDLICE

20

Ke kratšímu dvoumetrovému kabelu zapojíme vypínač a vidlici. Jako návod nám poslouží schema. Nezapomeneme si před zapojením očistit konce kabelů od bužírky pomocí nože.

-  nula (modrá)
-  fáze (hnědá nebo černá)
-  zem (žlutozelená)

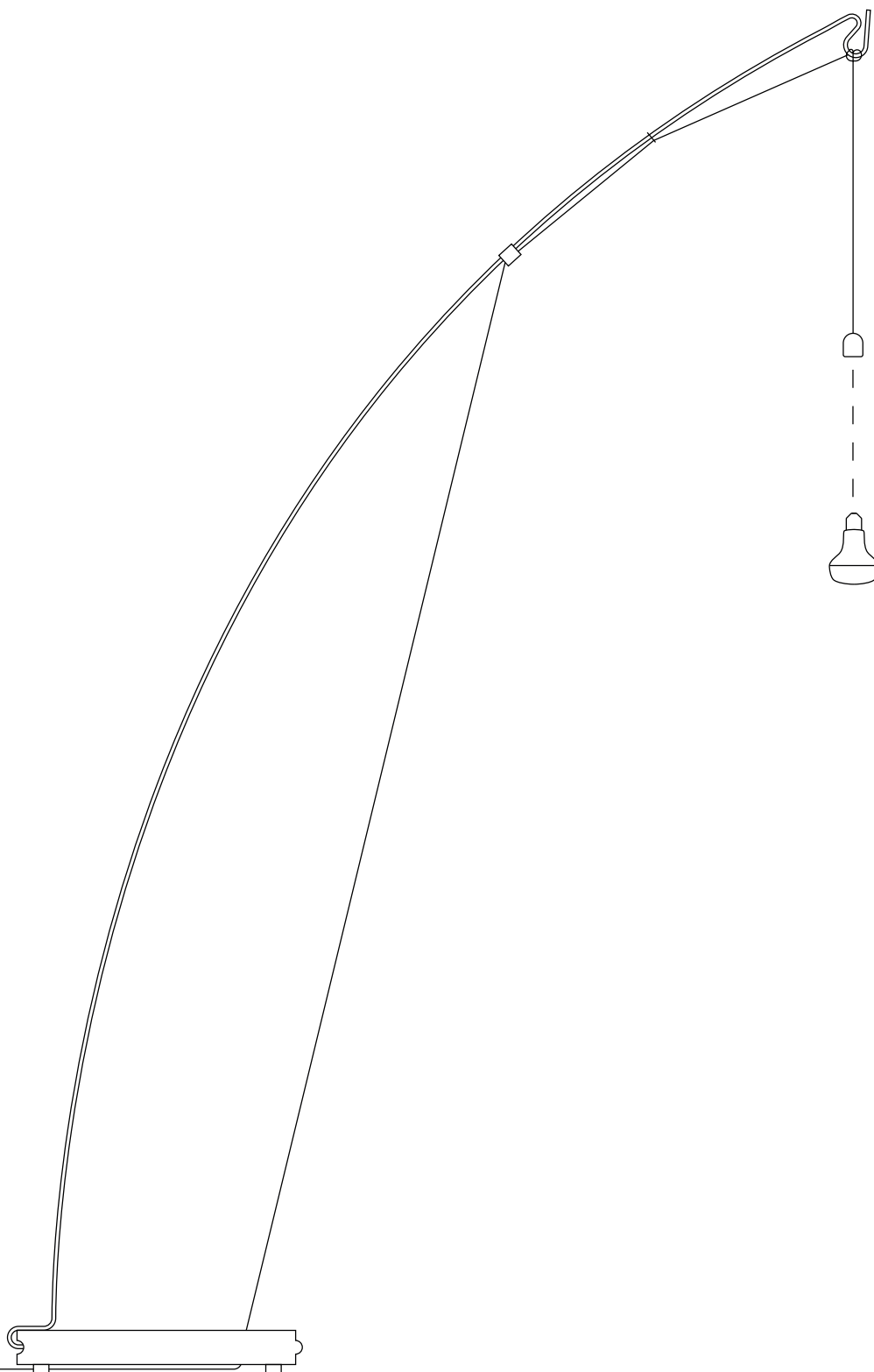


Pozor, budeme pracovat s elektřinou, zvládne to i začátečník, ale pokud si nevěříte, bude rozumné přenechat práci odborníkovi.

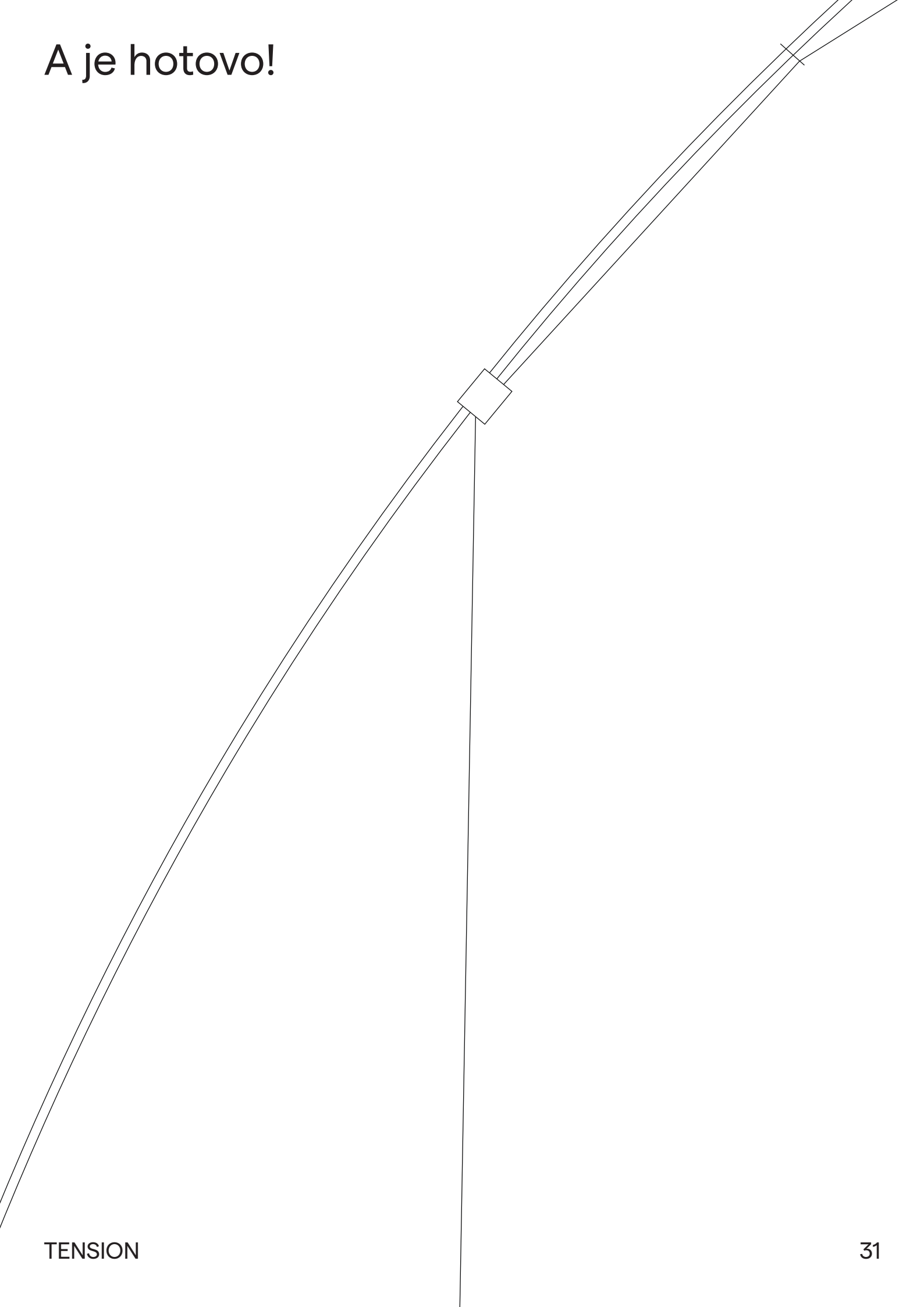
# KOMPLETACE

21

Našroubujeme žárovku.  
Nyní po sobě pouze uklidíme a máme hotovo.



A je hotovo!



TENSION

Vytváříme-li si věc vlastníma  
rukama, pochopíme upřímnost  
v pozadí projektu.

Enzo Mari

PARTNER PROJEKTU



Design by Dipozitiv