

TOPWET

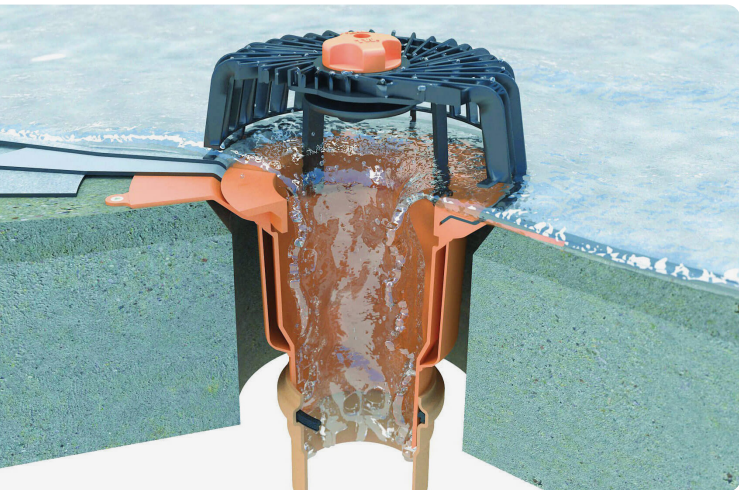


**Systemy odvodnění
plochých střech**



Střešní vpusti

Odvodnění plochých střech



Základní typ – univerzální provedení

- Dvoustěnná konstrukce z polyamidu PAG
- Integrovaná manžeta hydroizolačního pásu, fólie nebo parotěsné zábrany
- Ochranný koš součástí každého balení
- Přímé napojení na svislé střešní svody průměrů DN 70, DN 100, DN 125 a DN 150

Doplňkový typ – vodorovná střešní vpust

- Přímé napojení na vodorovné potrubí průměrů DN 70, DN 100 a DN 125
- Snížená stavební výška pro zateplené střechy

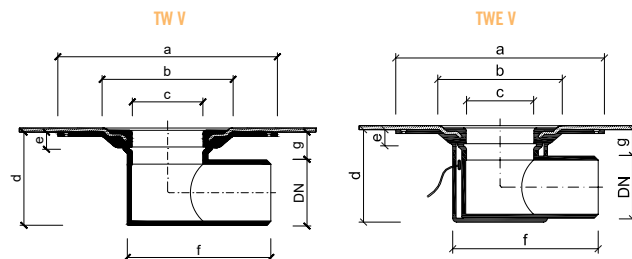
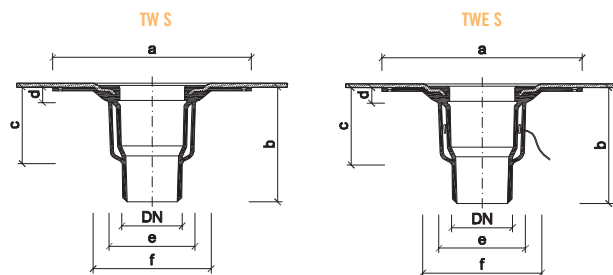
Rozměry svislých střešních vpustí

Typ	DN	Rozměry [mm]					
		a	b	c	d	e	f
TW(E) 75 S	70	330	210	145	25	160	200
TW(E) 110 S	100	330	210	135	25	160	200
TW(E) 125 S	125	330	210	135	25	160	200
TW(E) 160 S	150	342	210	135	25	190	265

Rozměry vodorovných střešních vpustí

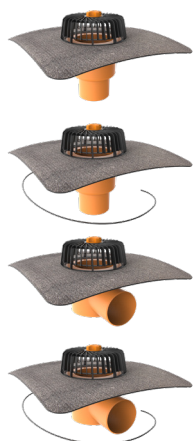
Typ	DN	Rozměry [mm]						
		a	b	c	d	e	f	g
TW(E) 75 V	70	330	200	130	121	36	224 (238*)	46
TW(E) 110 V	100	330	200	130	157	25	238 (250*)	47
TW(E) 125 V	125	330	200	130	165	25	239 (251*)	40

* rozměr u vyhřívaného provedení



Střešní vpusti TOPWET s integrovanou bitumenovou manžetou

BIT

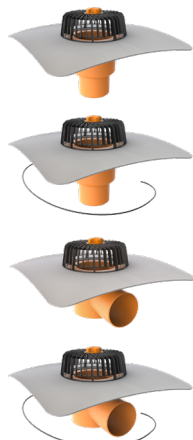


Provedení	Typ	Rozměr
Střešní vpust TOPWET s integrovanou manžetou z modifikovaného asfaltového pásu, svislé provedení, tepelně izolovaná – dvojstěnná s ochranným košem.	TW 75 S BIT	DN 70
	TW 110 S BIT	DN 100
	TW 125 S BIT	DN 125
	TW 160 S XL BIT	DN 150
Střešní vpust TOPWET s integrovanou manžetou z modifikovaného asfaltového pásu, svislé provedení, tepelně izolovaná – dvojstěnná s ochranným košem, vyhřívána 230 V s přípojovacím kabelem.	TWE 75 S BIT	DN 70
	TWE 110 S BIT	DN 100
	TWE 125 S BIT	DN 125
	TWE 160 S XL BIT	DN 150
Střešní vpust TOPWET s integrovanou manžetou z modifikovaného asfaltového pásu, vodorovné provedení s ochranným košem.	TW 75 V BIT	DN 70
	TW 110 V BIT	DN 100
	TW 125 V BIT	DN 125
Střešní vpust TOPWET s integrovanou manžetou z modifikovaného asfaltového pásu, vodorovné provedení s ochranným košem, vyhřívána 230 V s přípojovacím kabelem.	TWE 75 V BIT	DN 70
	TWE 110 V BIT	DN 100
	TWE 125 V BIT	DN 125

Výrobky lze dodat s manžetou na zakázku (EPDM, TPO, FPO, PE, ECB, EVA, STE – stěrkové hydroizolace). Za výrobu manžety na zakázku je účtován manipulační poplatek. Více informací na str. 9.

Střešní vpusti TOPWET s integrovanou PVC manžetou

PVC

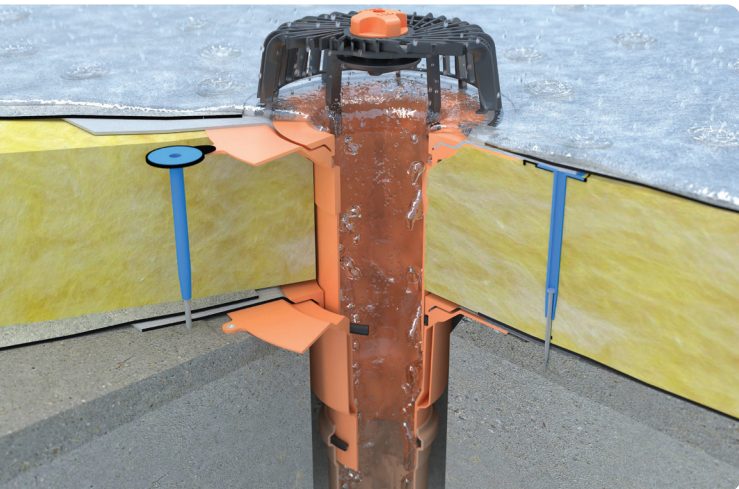


Provedení	Typ	Rozměr
Střešní vpust TOPWET s integrovanou manžetou z hydroizolační fólie na bázi PVC, svislé provedení, tepelně izolovaná – dvojstěnná s ochranným košem.	TW 75 S PVC	DN 70
	TW 110 S PVC	DN 100
	TW 125 S PVC	DN 125
	TW 160 S XL PVC	DN 150
Střešní vpust TOPWET s integrovanou manžetou z hydroizolační fólie na bázi PVC, svislé provedení, tepelně izolovaná – dvojstěnná s ochranným košem, vyhřívána 230 V s přípojovacím kabelem.	TWE 75 S PVC	DN 70
	TWE 110 S PVC	DN 100
	TWE 125 S PVC	DN 125
	TWE 160 S XL PVC	DN 150
Střešní vpust TOPWET s integrovanou manžetou z hydroizolační fólie na bázi PVC, vodorovné provedení s ochranným košem.	TW 75 V PVC	DN 70
	TW 110 V PVC	DN 100
	TW 125 V PVC	DN 125
Střešní vpust TOPWET s integrovanou manžetou z hydroizolační fólie na bázi PVC, vodorovné provedení s ochranným košem, vyhřívána 230 V s přípojovacím kabelem.	TWE 75 V PVC	DN 70
	TWE 110 V PVC	DN 100
	TWE 125 V PVC	DN 125

Výrobky lze dodat s manžetou na zakázku (EPDM, TPO, FPO, PE, ECB, EVA, STE – stěrkové hydroizolace). Za výrobu manžety na zakázku je účtován manipulační poplatek. Více informací na str. 9.

Nástavce vpustí

Odvodnění zateplených plochých střech



Základní typ – univerzální provedení

- Použitelnost pro střešní vpusti průměrů DN 70, DN 100 a DN 125, vpusti svislé i vodorovné včetně vyhřívaných
- Výška v závislosti na tloušťce tepelně-izolační vrstvy v rozsahu od 40 mm do 500 mm
- Vhodné pro pasivní domy s výškou tepelné izolace až 500 mm
- Těsnicí kroužek proti vzduté vodě součástí každého balení
- Vyhřívané provedení na zakázku

Doplňkový typ XL

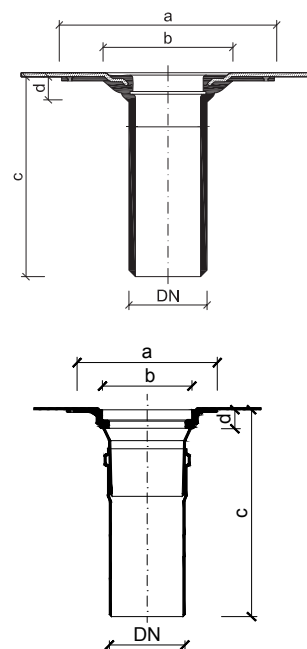
- Pouze pro svislé střešní vpusti průměru DN 150 včetně vyhřívaných

Rozměry nástavců střešních vpustí


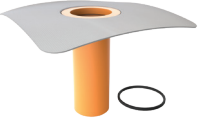
Typ	pro vpusti TW / TWE	Rozměry [mm]					Pro výšku tepelné izolace
		a	b	c	d		
TWN v220	75, 110, 125	330	200	290	40	40–220	
TWN v300	75, 110, 125	330	200	370	40	40–300	
TWN v500	75, 110, 125	330	200	540	40	40–500	
TWNE v500	75, 110, 125	330	200	540	100	100–500	
TWN v300 XL	160	342	265	330	120	120–300	
TWN v500 XL	160	342	265	540	120	120–500	
TWNE v500 XL	160	342	265	540	120	120–500	

Rozměry nástavců terasových vpustí

Typ	pro vpusti TWT / TWTE	Rozměry [mm]					Pro výšku tepelné izolace
		a	b	c	d		
TWTN v300	75, 110, 125	204	130	370	20	20–300	

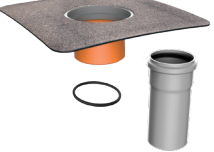
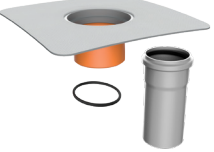


Nástavce pro tepelnou izolaci pro střešní vpusti TOPWET

	Provedení	Typ	Pro výšku tepelné izolace
	<p>Nástavec TOPWET s integrovanou manžetou z modifikovaného asfaltového pásu pro svislé a vodorovné provedení střešních vpustí TOPWET DN 70, 100 a 125 s těsnícím kroužkem, bez ochranného koše (provedení XL pouze pro vpusti DN 150). TWNE = vyhřívané provedení, vhodné pro tl. tepelné izolace nad 300 mm.</p>	<p>TWN v220 BIT TWN v300 BIT TWN v500 BIT TWNE v500 BIT TWNE v500 XL BIT TWN v300 XL BIT TWN v500 XL BIT</p>	<p>40–220 mm 40–300 mm 40–500 mm 100–500 mm 120–500 mm 120–300 mm 120–500 mm</p>
	<p>Nástavec TOPWET s integrovanou manžetou z hydroizolační fólie na bázi PVC pro svislé a vodorovné provedení střešních vpustí TOPWET DN 70, 100 a 125 s těsnícím kroužkem, bez ochranného koše (provedení XL pouze pro vpusti DN 150). TWNE = vyhřívané provedení, vhodné pro tl. tepelné izolace nad 300 mm.</p>	<p>TWN v220 PVC TWN v300 PVC TWN v500 PVC TWNE v500 PVC TWNE v500 XL PVC TWN v300 XL PVC TWN v500 XL PVC</p>	<p>40–220 mm 40–300 mm 40–500 mm 100–500 mm 120–500 mm 120–300 mm 120–500 mm</p>

Výrobky lze dodat s manžetou na zakázku (EPDM, TPO, FPO, PE, ECB, EVA, STE – stěrkové hydroizolace). Za výrobu manžety na zakázku je účtován manipulační poplatek. Více informací na str. 9.

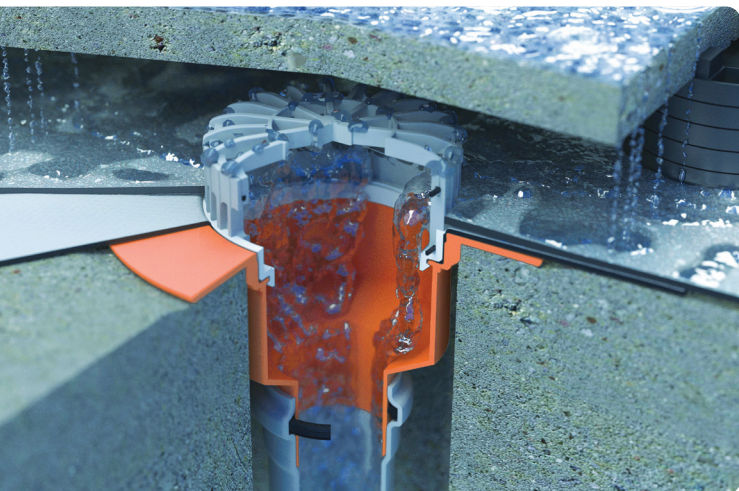
Nástavce pro tepelnou izolaci pro terasové vpusti TOPWET

	Provedení	Typ	Pro výšku tepelné izolace
	<p>Nástavec TOPWET s integrovanou manžetou z modifikovaného asfaltového pásu pro svislé provedení terasových vpustí DN 70, 100, 125 s těsnícím kroužkem. Nástavec je dodáván bez ochranného koše, s prodlužovacím potrubím.</p>	<p>TWTN v300 BIT</p>	<p>20–300 mm</p>
	<p>Nástavec TOPWET s integrovanou manžetou z hydroizolační fólie na bázi PVC pro svislé provedení terasových vpustí DN 70, 100, 125 s těsnícím kroužkem. Nástavec je dodáván bez ochranného koše, s prodlužovacím potrubím.</p>	<p>TWTN v300 PVC</p>	<p>20–300 mm</p>

Výrobky lze dodat s manžetou na zakázku (EPDM, TPO, FPO, PE, ECB, EVA, STE – stěrkové hydroizolace). Za výrobu manžety na zakázku je účtován manipulační poplatek. Více informací na str. 9.

Terasové vpusti

Odvodnění plochých střech, teras a balkonů



- Svislé a vodorovné provedení DN 50-125
- Konstrukce z polyamidu PA6
- Integrovaná manžeta hydroizolačního pásu, fólie nebo parotěsné zábrany
- Nízká stavební výška
- Speciální nízký ochranný koš součástí každé vpusti, s možností úpravy na plochý koš
- Vyhřívané provedení zajistí spolehlivé odvodnění i v zimním období

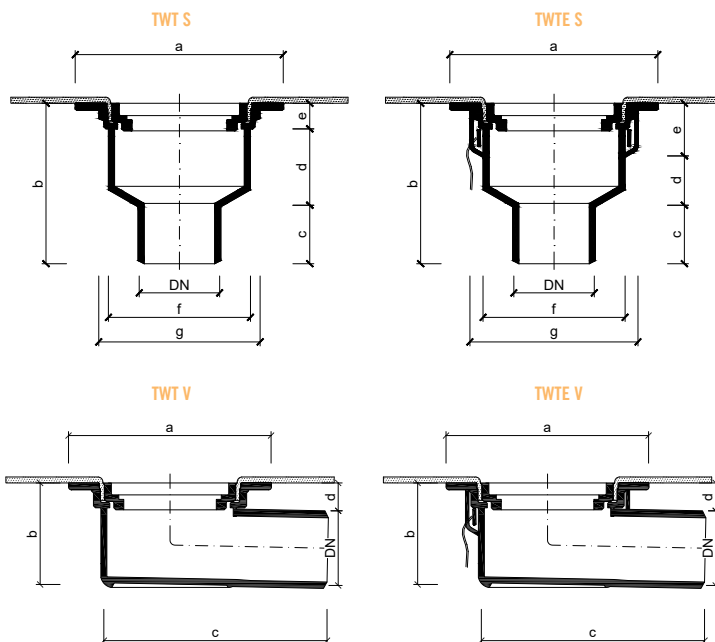
Terasové vpusti – svislé provedení

Typ	DN	Rozměry (mm)						
		a	b	c	d	e	f	g
TWT(E) 75 S	70	204	182	80	75 (*52)	27 (*50)	133	156
TWT(E) 110 S	100	204	182	80	75 (*52)	27 (*50)	133	156
TWT(E) 125 S	125	204	182	80	75 (*52)	27 (*50)	133	156

*rozměr u vyhřívaného provedení

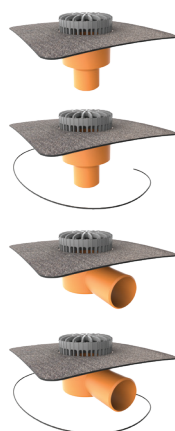
Terasové vpusti – vodorovné provedení

Typ	DN	Rozměry (mm)			
		a	b	c	d
TWT(E) 50 V	50	204	92	225	44
TWT(E) 75 V	70	204	102	225	28
TWT(E) 110 V	100	204	143	238	33
TWT(E) 125 V	125	204	143	238	26



Terasové vpusti TOPWET s integrovanou bitumenovou manžetou

BIT

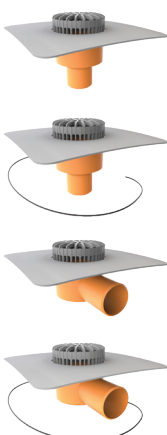


Provedení	Typ	Rozměr
Terasová vpust TOPWET s integrovanou manžetou z modifikovaného asfaltového pásu, svislé provedení, s ochranným košem.	TWT 75 S BIT TWT 110 S BIT TWT 125 S BIT	DN 70 DN 100 DN 125
Terasová vpust TOPWET s integrovanou manžetou z modifikovaného asfaltového pásu, svislé provedení, vyhřívána 230 V s přípojovacím kabelem, s ochranným košem.	TWTE 75 S BIT TWTE 110 S BIT TWTE 125 S BIT	DN 70 DN 100 DN 125
Terasová vpust TOPWET s integrovanou manžetou z modifikovaného asfaltového pásu, vodorovné provedení, s ochranným košem.	TWT 50 V BIT TWT 75 V BIT TWT 110 V BIT TWT 125 V BIT	DN 50 DN 70 DN 100 DN 125
Terasová vpust TOPWET s integrovanou manžetou z modifikovaného asfaltového pásu, vodorovné provedení, vyhřívána 230 V s přípojovacím kabelem, s ochranným košem.	TWTE 50 V BIT TWTE 75 V BIT TWTE 110 V BIT TWTE 125 V BIT	DN 50 DN 70 DN 100 DN 125

Výrobky lze dodat s manžetou na zakázku (EPDM, TPO, FPO, PE, ECB, EVA, STE – stěrkové hydroizolace). Za výrobu manžety na zakázku je účtován manipulační poplatek. Více informací na str. 9.

Terasové vpusti TOPWET s integrovanou PVC manžetou

PVC



Provedení	Typ	Rozměr
Terasová vpust TOPWET s integrovanou manžetou z hydroizolační fólie na bázi PVC, svislé provedení, s ochranným košem.	TWT 75 S PVC TWT 110 S PVC TWT 125 S PVC	DN 70 DN 100 DN 125
Terasová vpust TOPWET s integrovanou manžetou z hydroizolační fólie na bázi PVC, svislé provedení, vyhřívána 230 V s přípojovacím kabelem, s ochranným košem.	TWTE 75 S PVC TWTE 110 S PVC TWTE 125 S PVC	DN 70 DN 100 DN 125
Terasová vpust TOPWET s integrovanou manžetou z hydroizolační fólie na bázi PVC, vodorovné provedení, s ochranným košem.	TWT 50 V PVC TWT 75 V PVC TWT 110 V PVC TWT 125 V PVC	DN 50 DN 70 DN 100 DN 125
Terasová vpust TOPWET s integrovanou manžetou z hydroizolační fólie na bázi PVC, vodorovné provedení, vyhřívána 230 V s přípojovacím kabelem, s ochranným košem.	TWTE 50 V PVC TWTE 75 V PVC TWTE 110 V PVC TWTE 125 V PVC	DN 50 DN 70 DN 100 DN 125

Výrobky lze dodat s manžetou na zakázku (EPDM, TPO, FPO, PE, ECB, EVA, STE – stěrkové hydroizolace). Za výrobu manžety na zakázku je účtován manipulační poplatek. Více informací na str. 9.

Doplňky pro střešní vpusti, terasové vpusti a nástavce

Odvodnění zatížených střech, teras, balkonů a protizápachová opatření



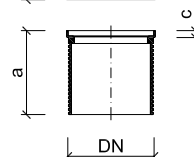
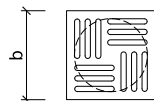
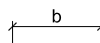
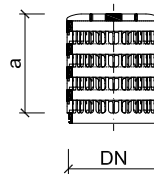
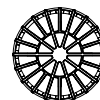
- U střech s přitěžující vrstvou kačírku je nutné použít perforovaný ochranný koš
- Široké příslušenství pro provozní střechy
- Terasové nástavce pro odvodnění z úrovně povrchu dlažby
- Možnost využití zápachové uzávěry vložené do vpusti

Ochranný koš pro střechy s kačírkem

Typ	DN	Rozměry [mm]		Určení
		a		
TWOK v100	125*	100		Univerzální koš pro střešní vpusti DN 70, 100 a 125, terasové vpusti DN 50, 70, 100 a 125, nástavce do vpustí, sanační vpusti a prodloužené vpusti
TWOK v133	125*	133		
TWOK v166	125*	166		
TWOK v200	125*	200		
TWOK NR v20-1000 XL	150	20-1000		Pro střešní vpusti DN 150 a nástavce do vpustí XL

Terasové nástavce

Typ	DN	Rozměry [mm]			Určení
		a	b	c	
TW TER	125*	100	135	11	Univerzální terasový nástavec pro střešní vpusti DN 70, 100 a 125, terasové vpusti DN 50, 70, 100, 125, nástavce do vpustí, sanační vpusti a prodloužené vpusti
TW TER P	125*	220	135	11	
TWNR TER v10-1000 XL	150	10-1000	150	11	Pro střešní vpusti DN 150 a nástavce do vpustí XL



* Jak mohou být nástavce univerzální do různých průměrů střešních a terasových vpustí DN 50, 70, 100 i 125?

Vpusti mají hrdlo resp. integrovanou přírubu vpusti stejné konstrukce i průměru. Konstrukce vpustí se liší až pod hrdlem. Je to z důvodu univerzálnosti všech těchto doplňků.

Jaký typ nástavce mám použít, když mám stěrkovou hydroizolaci, která je v úrovni hrdla vpusti?

Pro tento typ hydroizolace je určený nástavec TW TER, který můžete zkrátit dle výšky potěru a dlažby.

Zápachové uzávěry TOPWET do střešních vpustí, terasových vpustí a jejich nástavců

Doplňky



Provedení	Typ	Výška
Mechanická zápachová klapka TOPWET se zvýšenou odtokovou kapacitou a samočisticí schopností. Určena pro střešní vpustí, nástavce střešních vpustí, terasové vpustí a pro nástavce terasových vpustí. Klapku nelze použít do vpustí DN 150 a do sanačních a prodloužených vpustí. Klapku není vhodné umísťovat do prostředí bez volné cirkulace vzduchu.	TWZU KL	
Vodní zápachová uzávěra TOPWET se zvýšenou odtokovou kapacitou. Určena pro střešní vpustí, nástavce střešních vpustí, terasové vpustí a pro nástavce terasových vpustí. Výška vodní hladiny 50 mm. Uzávěru nelze použít do vpustí DN 150 a do sanačních a prodloužených vpustí. Klapka je určena do prostředí bez volné cirkulace vzduchu a do míst, kde je eliminována možnost zamrznutí.	TWZU	50 mm

Terasové doplňky TOPWET pro střešní vpustí, terasové vpustí a nástavce střešních vpustí

Doplňky



Provedení	Typ	Výška nad úroveň izolace
Terasový nástavec TOPWET s mřížkou z nerezové oceli 130 x 130 mm pro balkony a terasy s lepenou nebo jinak uloženou dlažbou. Součástí balení je odvodňovací kroužek pro odtok vody z hlavní hydroizolace. Terasový nástavec lze prodloužit dalším odvodňovacím kroužkem TW ODK o 33 mm nebo nástavcem TWN TER. Přesnou výšku nástavce lze upravit přímo na stavbě. Provedení ze silnostěnného polyamidu PA6 UV Stabil.	TW TER	10–100 mm (45–150 mm)**
Perforovaný terasový nástavec TOPWET s mřížkou z nerezové oceli 130 x 130 mm pro balkony a terasy s dlažbou. Součástí balení jsou tři odvodňovací kroužky pro plynulejší odtok vody z hlavní hydroizolace. Terasový nástavec lze prodloužit dalším odvodňovacím kroužkem TW ODK o 33 mm nebo nástavcem TWN TER. Přesnou výšku nástavce lze vždy upravit přímo na stavbě. Provedení ze silnostěnného polyamidu PA6 UV Stabil.	TW TER P	45–220 mm
Prodlužovací nástavec pro prodloužení terasového nástavce o max. 120 mm. Přesnou výšku nástavce lze vždy upravit přímo na stavbě. Provedení ze silnostěnného polyamidu PA6 UV Stabil.	TWN TER	15–120 mm
Odvodňovací kroužek pro prodloužení perforovaného koše TWOK nebo terasového nástavce TW TER (P) vždy o 33 mm. Provedení ze silnostěnného polyamidu PA6 UV Stabil. Velikost otvoru odvodňovacího kroužku 15x7 mm.	TW ODK	+33 mm
Plochý pochozí ochranný koš TOPWET. Provedení ze silnostěnného polyamidu PA6 UV Stabil. Výška nad úroveň hydroizolace 10 mm.	TW PLK	+10 mm
Perforovaný ochranný koš TOPWET pro střechy s kačirkem nebo s jiným přitěžujícím souvrstvím. Koš lze prodloužit odvodňovacím kroužkem TW ODK vždy o 33 mm. Provedení ze silnostěnného polyamidu PA6 UV Stabil.	TWOK v33 TWOK v66 TWOK v100 TWOK v133 TWOK v166 TWOK v200	33 mm 66 mm 100 mm 133 mm 166 mm 200 mm

** výška při použití prvku TW ODK

Sanační vpusti a komínky

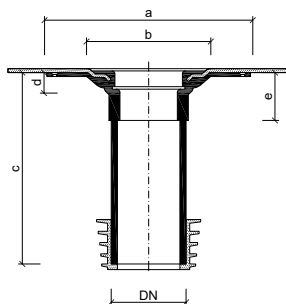
Sanace a rekonstrukce plochých střech



- Standardní délka 400 mm
- Přímé napojení do stávajících střešních vpustí nebo svislých svodů
- Široký sortiment jemně odstupňovaných průměrů
- Snadná aplikace při rekonstrukcích při použití nové tepelně-izolační vrstvy od tloušťky 50 mm
- Sanační vpusti s trubkou délkou až 1500 mm
- Jazyčkové těsnění proti vzdučné vodě součástí každé vpusti
- Kluzný prostředek součástí každého balení
- Vyhřívání provedení na zakázku

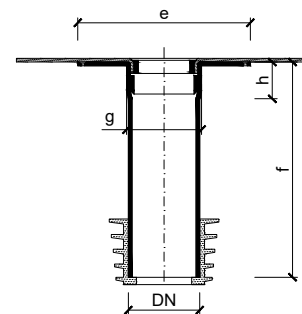
Sanace a rekonstrukce střechy s tepelnou izolací

Typ	Rozměry [mm]				
	a	b	c**	d	e
TW SAN 50	330	220	400	40 (80*)	90
TW SAN 63	330	220	400	40 (80*)	90
TW SAN 75	330	220	400	40 (80*)	90
TW SAN 90	330	220	400	40 (75*)	90
TW SAN 104	330	220	400	40 (80*)	90
TW SAN 110	330	220	400	40 (80*)	90
TW SAN 125	330	220	400	40 (80*)	90
TW SAN 140	330	220	400	40 (80*)	90
TW SAN 160	342	265	400	40 (90*)	120



Sanace a rekonstrukce střechy bez tepelné izolace

Typ	Rozměry [mm]			
	e	f	g	h
TW SAN BZ 50	250	400	56	60
TW SAN BZ 75	250	400	81	60
TW SAN BZ 90	250	400	96	60
TW SAN BZ 104	250	400	116	60
TW SAN BZ 110	250	400	116	60
TW SAN BZ 125	250	400	131	60



Vpust lze zasunout do stávající vpusti, potrubí nebo žlabu až po hrdlo, ale má nižší odtokovou kapacitu

* rozměr u vyhřívání provedení

** na zakázku možnost prodloužení až do 1500 mm

Tabulka pro určení rozměru sanačních vpustí

Typ	K napojení do potrubí průměru	Druh stávajícího svodu [DN]																						
		Litina						PE				PVC				PP								
		70	80	100	110	125	150	200	63	75	90	110	125	150	200	70	100	125	150	200	100	125	150	200
TW SAN 50	54–72 mm	✓							✓	✓						✓								
TW SAN 63	69–81 mm	✓	✓						✓	✓	✓					✓								
TW SAN 75	79–102 mm		✓							✓	✓													
TW SAN 90	99–106 mm			✓							✓						✓						✓	
TW SAN 104	109–116 mm				✓							✓										✓		
TW SAN 110	116–129 mm					✓							✓				✓					✓		
TW SAN 125	144–154 mm						✓							✓				✓					✓	
TW SAN 140	154–186 mm							✓						✓	✓				✓	✓			✓	✓
TW SAN 160	186–200 mm								✓						✓					✓	✓		✓	✓

Sanační vpusti TOPWET s integrovanou bitumenovou manžetou

BIT



Provedení	Typ	K napojení do potrubí průměru
Sanační vpust TOPWET s integrovanou manžetou z modifikovaného asfaltového pásu s ochranným košem. Délka 400 mm, na zakázku možnost prodloužení až do 1500 mm.	TW SAN 50 BIT TW SAN 63 BIT TW SAN 75 BIT TW SAN 90 BIT TW SAN 104 BIT TW SAN 110 BIT TW SAN 125 BIT TW SAN 140 BIT TW SAN 160 XL BIT	54–72 mm 69–81 mm 79–102 mm 99–106 mm 109–116 mm 116–129 mm 144–154 mm 154–186 mm 186–200 mm
Sanační vpust TOPWET s integrovanou manžetou z modifikovaného asfaltového pásu s ochranným košem, vyhřívána 230 V s přípojovacím kabelem. Délka 400 mm, na zakázku možnost prodloužení až do 1500 mm.	TWE SAN 50 BIT TWE SAN 63 BIT TWE SAN 75 BIT TWE SAN 90 BIT TWE SAN 104 BIT TWE SAN 110 BIT TWE SAN 125 BIT TWE SAN 140 BIT TWE SAN 160 XL BIT	54–72 mm 69–81 mm 79–102 mm 99–106 mm 109–116 mm 116–129 mm 144–154 mm 154–186 mm 186–200 mm
Sanační vpust TOPWET pro nezateplené střechy s integrovanou manžetou z modifikovaného asfaltového pásu s ochranným košem. Vpust lze zasunout do sanovaného potrubí až po hrdlo, ale má nižší odtokovou kapacitu. Délka 400 mm, na zakázku možnost prodloužení až do 1000 mm.	TW SAN BZ 50 BIT TW SAN BZ 75 BIT TW SAN BZ 90 BIT TW SAN BZ 104 BIT TW SAN BZ 110 BIT TW SAN BZ 125 BIT	54–72 mm 79–102 mm 99–106 mm 109–116 mm 116–129 mm 144–154 mm
Sanační odvětrání TOPWET určené k napojení na potrubí odvětrání kanalizace s integrovanou manžetou z modifikovaného asfaltového pásu včetně dešťové krytky. Výška nad izolací 300 mm, hloubka pod izolací 200 mm, na zakázku možnost prodloužení až do 1500 mm.	TWOP SAN 50 BIT TWOP SAN 75 BIT TWOP SAN 90 BIT TWOP SAN 110 BIT TWOP SAN 125 BIT	54–72 mm 79–102 mm 99–106 mm 116–129 mm 144–154 mm

Výrobky lze dodat s manžetou na zakázku (EPDM, TPO, FPO, PE, ECB, EVA, STE – stěrkové hydroizolace). Za výrobu manžety na zakázku je účtován manipulační poplatek. Více informací na str. 9. Za prodloužené provedení je účtován manipulační poplatek.

Sanační vpusti TOPWET s integrovanou PVC manžetou

PVC



Provedení	Typ	K napojení do potrubí průměru
Sanační vpust TOPWET s integrovanou manžetou z hydroizolační fólie na bázi PVC s ochranným košem. Délka 400 mm, na zakázku možnost prodloužení až do 1500 mm.	TW SAN 50 PVC TW SAN 63 PVC TW SAN 75 PVC TW SAN 90 PVC TW SAN 104 PVC TW SAN 110 PVC TW SAN 125 PVC TW SAN 140 PVC TW SAN 160 XL PVC	54–72 mm 69–81 mm 79–102 mm 99–106 mm 109–116 mm 116–129 mm 144–154 mm 154–186 mm 186–200 mm
Sanační vpust TOPWET s integrovanou manžetou z hydroizolační fólie na bázi PVC s ochranným košem, vyhřívána 230 V s přípojovacím kabelem. Délka 400 mm, na zakázku možnost prodloužení až do 1500 mm.	TWE SAN 50 PVC TWE SAN 63 PVC TWE SAN 75 PVC TWE SAN 90 PVC TWE SAN 104 PVC TWE SAN 110 PVC TWE SAN 125 PVC TWE SAN 140 PVC TWE SAN 160 XL PVC	54–72 mm 69–81 mm 79–102 mm 99–106 mm 109–116 mm 116–129 mm 144–154 mm 154–186 mm 186–200 mm
Sanační vpust TOPWET pro nezateplené střechy s integrovanou manžetou z hydroizolační fólie na bázi PVC s ochranným košem. Vpust lze zasunout do sanovaného potrubí až po hrdlo, ale má nižší odtokovou kapacitu. Délka 400 mm, na zakázku možnost prodloužení až do 1000 mm.	TW SAN BZ 50 PVC TW SAN BZ 75 PVC TW SAN BZ 90 PVC TW SAN BZ 104 PVC TW SAN BZ 110 PVC TW SAN BZ 125 PVC	54–72 mm 79–102 mm 99–106 mm 109–116 mm 116–129 mm 144–154 mm
Sanační odvětrání TOPWET určené k napojení na potrubí odvětrání kanalizace s integrovanou manžetou z hydroizolační fólie na bázi PVC včetně dešťové krytky. Výška nad izolací 300 mm, hloubka pod izolací 200 mm, na zakázku možnost prodloužení až do 1500 mm.	TWOP SAN 50 PVC TWOP SAN 75 PVC TWOP SAN 90 PVC TWOP SAN 110 PVC TWOP SAN 125 PVC	54–72 mm 79–102 mm 99–106 mm 116–129 mm 144–154 mm

Výrobky lze dodat s manžetou na zakázku (EPDM, TPO, FPO, PE, ECB, EVA, STE – stěrkové hydroizolace). Za výrobu manžety na zakázku je účtován manipulační poplatek. Více informací na str. 9. Za prodloužené provedení je účtován manipulační poplatek.

Šachty pro zelené střechy

Příslušenství pro střechy s vegetačním souvrstvím

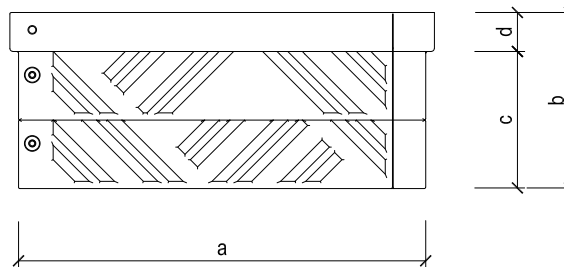


- Rozměry 300x300, 400x400 a 550x550 mm
- Variabilní nastavení výšky – základní sada po 100 mm, doplňková sada po 50 mm
- Moderní design, jemnější perforace, plynulejší odtok vody z vegetačního souvrství
- Vyjímatelné víko v neutrálním šedém odstínu
- Pevný, UV stabilní materiál
- Umožňuje snadnou kontrolu a čištění střešních vpustí

Šachty pro zelené střechy

Typ	Rozměry (mm)			
	a	b	c	d
TWZ (F)	280	130	100	30
	380	130	100	30
	530	130	100	30
TWZN v100	280	130	100	30
	380	130	100	30
	530	130	100	30
TWZN v50	280	80	50	30
	380	80	50	30
	530	80	50	30

TWZ



Vlastní montáž

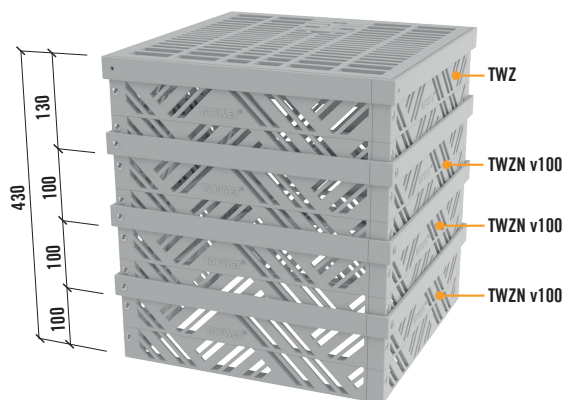
Provedení šachet pro zelené střechy je konstrukčně uzpůsobené tak, aby bylo možné šachty sestavit v potřebné výšce svépomocí přímo na stavbě.

Pomocí výškových lamel (po 50 mm nebo 100 mm) a spojovacího materiálu ke krycí mřížce TWZ nebo TWZF lze snadno sestavit celou ochrannou šachtu na požadovanou výšku dle vegetačního souvrství.

Šachty pro zelené střechy

	Provedení	Typ	Rozměr
	Šachta pro zelené střechy, výška 130 mm, včetně perforované plastové pochozí krycí mřížky, spojovací materiál je součástí balení.	TWZ 300x300x130 TWZ 400x400x130 TWZ 550x550x130	300x300 mm 400x400 mm 550x550 mm
	Šachta pro zelené střechy, výška 130 mm, včetně neperforované plastové pochozí krycí mřížky, spojovací materiál je součástí balení.	TWZF 300x300x130 TWZF 400x400x130 TWZF 550x550x130	300x300 mm 400x400 mm 550x550 mm
	Základní sada čtyř lamel pro zvýšení šachty o 100 mm, spojovací materiál je součástí balení	TWZN v100 300x300 TWZN v100 400x400 TWZN v100 550x550	300x300 mm 400x400 mm 550x550 mm
	Doplňková sada čtyř lamel pro zvýšení šachty o 50 mm, spojovací materiál je součástí balení	TWZN v50 300x300 TWZN v50 400x400 TWZN v50 550x550	300x300 mm 400x400 mm 550x550 mm

Komponenty šachty s perforovaným víkem
výšky 430 mm

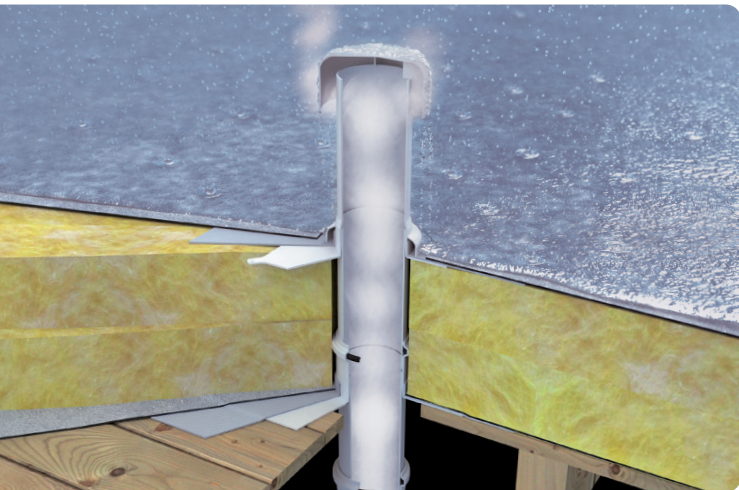


Komponenty šachty s neperforovaným víkem
výšky 280 mm



Komínky a prostupy

Odvětrání střech, kanalizace a prostupy pro kabely



- Jednoduchá konstrukce pro účinné provětrávání dvouplášťových střech
- Kotvicí body pro pevné zakotvení do nosné konstrukce střešního pláště
- Integrovaná manžeta hydroizolace pro spolehlivé napojení na krytinu střechy
- Profesionální výrobky z UV stabilního materiálu
- Použitelné pro všechna běžně používaná odvětrávací potrubí DN 50, DN 70, DN 100 a DN 125
- Základová deska umožňuje vzduchotěsný průstup parotěsnou zábranou
- Spolehlivé řešení pro vyvedení kabelů, hadic a jiných nosičů médií na střechu
- Profesionální průstup hydroizolací nevyžadující pravidelné kontroly ani údržbu

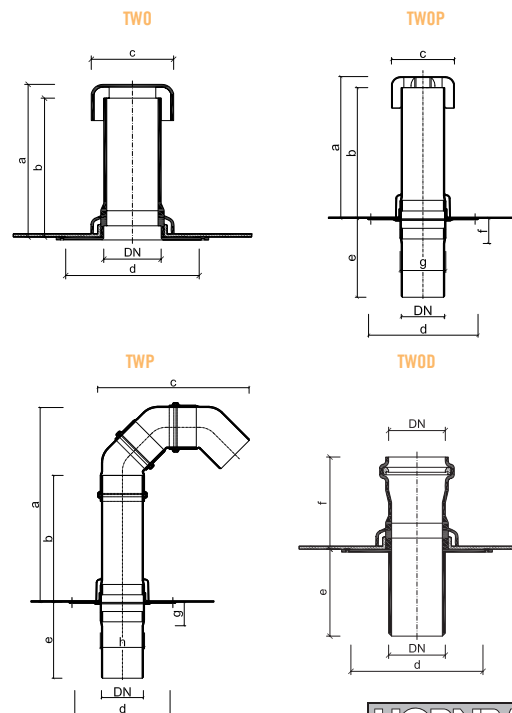
Odvětrání plochých střech a odvětrání potrubí

Typ	DN	Průřez [cm ²]	Rozměry [mm]						
			a*	b*	c	d	e*	f	g
TWO a TWOP 50	50	15	360	332	110	250	200	60	56
TWO a TWOP 75	70	37	360	332	110	250	200	60	81
TWO a TWOP 110	100	85	360	332	160	250	200	60	116
TWO a TWOP 125	125	111	360	332	160	250	200	60	131

Průstup pro kabely a základová deska

Typ	DN	Průřez [cm ²]	Rozměry [mm]							
			a*	b*	c	d	e*	f*	g	h
TWP a TWOD 50	50	15	450	332	260	250	200	90	60	56
TWP a TWOD 75	70	37	480	332	310	250	200	90	60	81
TWP a TWOD 110	100	85	520	332	400	250	200	100	60	116
TWP a TWOD 125	125	111	545	332	440	250	200	100	60	131

* na zakázku možnost prodloužení až do 1500 mm



Komínky, odvětrání kanalizace, prostupy pro kabely s integrovanou bitumenovou manžetou

BIT



Provedení	Typ	Rozměr
Střešní odvětrávací komínek TOPWET s integrovanou manžetou z modifikovaného asfaltového pásu, včetně dešťové krytky. Výška 300 mm, na zakázku možnost prodloužení až do 500 mm.	TWO 50 BIT TWO 75 BIT TWO 110 BIT TWO 125 BIT DN 150 strana 40	DN 50 DN 70 DN 100 DN 125
Odvětrání kanalizace TOPWET pro napojení na potrubí odvětrání s integrovanou manžetou z modifikovaného asfaltového pásu, včetně dešťové krytky. Výška nad izolací 300 mm, hloubka pod izolací 200 mm, na zakázku lze prodloužit až do 500 mm nad izolací, 1500 mm pod izolací. V kombinaci s TWOD použitelné od výšky tepelné izolace 160 mm.	TWOP 50 BIT TWOP 75 BIT TWOP 110 BIT TWOP 125 BIT DN 150 strana 40	DN 50 DN 70 DN 100 DN 125
Prostup pro kabely TOPWET s integrovanou manžetou z modifikovaného asfaltového pásu. Hloubka pod izolací 200 mm, na zakázku možnost prodloužení až do 500 mm nad izolací, 1500 mm pod izolací. V kombinaci s TWOD použitelné od výšky tepelné izolace 160 mm.	TWP 50 BIT TWP 75 BIT TWP 110 BIT TWP 125 BIT DN 150 strana 40	DN 50 DN 70 DN 100 DN 125
Prostup parozábranou TOPWET pro napojení TWOP a TWP na parotěsnou zábranu s integrovanou manžetou z modifikovaného asfaltového pásu. Hloubka pod izolací 200 mm, na zakázku možnost prodloužení až do 1500 mm. Výrobek nelze použít jako vstup pro spodní stavbu.	TWOD 50 BIT TWOD 75 BIT TWOD 110 BIT TWOD 125 BIT DN 150 strana 40	DN 50 DN 70 DN 100 DN 125

Výrobky lze dodat s manžetou na zakázku (EPDM, TPO, FPO, PE, ECB, EVA, STE – stěrkové hydroizolace). Za výrobu manžety na zakázku je účtován manipulační poplatek. Více informací na str. 9.

Komínky, odvětrání kanalizace, prostupy pro kabely s integrovanou PVC a PE manžetou

PVC



Provedení	Typ	Rozměr
Střešní odvětrávací komínek TOPWET s integrovanou manžetou z hydroizolační fólie na bázi PVC, včetně dešťové krytky. Výška 300 mm, na zakázku možnost prodloužení až do 500 mm.	TWO 50 PVC TWO 75 PVC TWO 110 PVC TWO 125 PVC DN 150 strana 40	DN 50 DN 70 DN 100 DN 125
Odvětrání kanalizace TOPWET pro napojení na potrubí odvětrání s integrovanou manžetou z hydroizolační fólie na bázi PVC, včetně dešťové krytky. Výška nad izolací 300 mm, hloubka pod izolací 200 mm, na zakázku lze prodloužit až do 500 mm nad izolací, 1500 mm pod izolací.	TWOP 50 PVC TWOP 75 PVC TWOP 110 PVC TWOP 125 PVC DN 150 strana 40	DN 50 DN 70 DN 100 DN 125
Prostup pro kabely TOPWET s integrovanou manžetou z hydroizolační fólie na bázi PVC. Hloubka pod izolací 200 mm, na zakázku lze prodloužit až do 500 mm nad izolací, 1500 mm pod izolací.	TWP 50 PVC TWP 75 PVC TWP 110 PVC TWP 125 PVC DN 150 strana 40	DN 50 DN 70 DN 100 DN 125
Prostup parozábranou TOPWET pro napojení TWOP a TWP na parotěsnou zábranu s integrovanou manžetou z PE fólie. Hloubka pod izolací 200 mm, na zakázku možnost prodloužení až do 1500 mm. Výrobek nelze použít jako vstup pro spodní stavbu.	TWOD 50 PE TWOD 75 PE TWOD 110 PE TWOD 125 PE DN 150 strana 40	DN 50 DN 70 DN 100 DN 125

Výrobky lze dodat s manžetou na zakázku (EPDM, TPO, FPO, PE, ECB, EVA, STE – stěrkové hydroizolace). Za výrobu manžety na zakázku je účtován manipulační poplatek. Více informací na str. 9.