

Teplo z přírody



termet[®]



Nástěnné plynové kondenzační kotle

Home Eco

Kotle řady Home Eco jsou moderní a ekologické. Díky procesu kondenzace maximálně využívají energii obsaženou v palivu, což se projevuje nižší spotřebou plynu a nižšími náklady za vytápění. Díky svému univerzálnímu provedení se dají použít v instalacích s tradičními radiátory i s moderním podlahovým vytápěním, což z nich činí ideální řešení pro různé typy budov.

Tyto kotle se dodávají v systémovém a kombinovaném provedení, takže je lze používat jak k vytápění místností, tak k přípravě teplé vody, což je při každodenním používání velmi výhodné.

Systémové kotle - pouze pro vytápění:

- Home Eco 20
- Home Eco 25

Kombinované kotle - s průtokovým ohřevem vody:

- Home Eco 20/25
- Home Eco 25/30

 /novaservis-spol-s-r-o

 /novaservis_cesko

 /novaservisczbyferrogroup

 /novaservisbrno

novaservis[®]
FERRO GROUP

TECHNICKÉ SPECIFIKACE

1 VÝMĚNÍK TEPLA

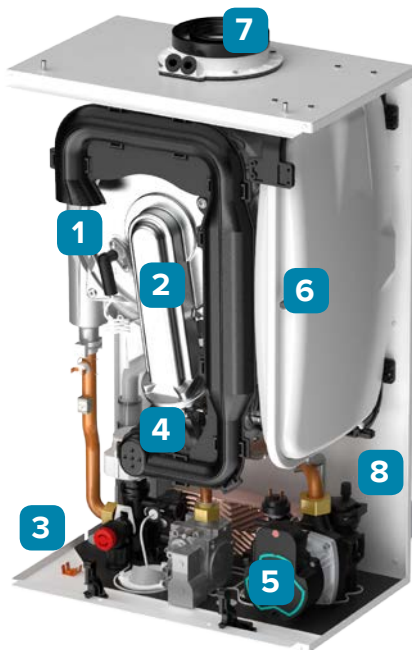
- nerezová ocel
- vysoká účinnost výměníku urychluje ohřev vody, což zkracuje čekání na dosažení požadované teploty v topném systému
- vyrobený z materiálů odolných proti korozi, což zaručuje dlouhou životnost

2 HOŘÁK

- válcový tvar je zárukou rovnoměrného rozložení tepla
- vyrobený z nerezové oceli
- nízké emise oxidů dusíku

3 OVLÁDACÍ PANEL

- snadno použitelné intuitivní rozhraní s přehlednými ikonami a jednoduchým menu umožňuje rychle přizpůsobit nastavení kotle potřebám uživatele
- přesné nastavení teploty vody a ohřevu zajišťuje komfortní používání



4 VENTILÁTOR

- s plynulým ovládním otáček
- elektronické ovládání umožňuje nízký minimální výkon

5 ČERPADLO

- vysoce účinné oběhové čerpadlo (EEI≤0,23) s automatickým odvzdušněním

6 EXPANZNÍ NÁDOBA

- zabraňuje nadměrnému zvýšení tlaku, což snižuje riziko poškození kotle

7 PŘÍSLUŠENSTVÍ K ODVODU PLYNU

- s měřicími body
- průměr 60/100 mm
- usnadňuje práci autorizovaného servisního střediska

8 KRYT KOTLE

- zaručuje vysoký stupeň ochrany IPX4D

TECHNICKÁ DATA

TECHNICKÉ SPECIFIKACE	SYSTÉMOVÉ KOTLE		KOMBINOVANÉ KOTLE	
	20	25	20/25	25/30
Okruh ústředního topení				
Třída energetické účinnosti sezónního vytápění	A	A	A	A
Tepelný výkon	20 kW	24 kW	20 kW	24 kW
Sezónní energetická účinnost vytápění	92 %	92 %	92 %	92 %
Roční spotřeba energie (Q_{HP})	45,1 GJ	53,9 GJ	45,1 GJ	53,9 GJ
Tepelný výkon (při teplotě 50/30 °C)	4,4–21,9 kW	5,2–26,2 kW	4,4–21,9 kW	5,2–26,2 kW
Užitečná účinnost kotle při částečném tepelném výkonu a teplotě vratné vody 30 °C	107 %	107 %	107 %	107 %
Maximální tlak vody	3 bary	3 bary	3 bary	3 bary
Kapacita expanzní nádoby	8 dm ³	8 dm ³	8 dm ³	8 dm ³
Okruh TUV				
Třída energetické účinnosti ohřevu vody	-	-	A	A
Deklarovaný profil zatížení	-	-	L	XL
Třída energetické účinnosti ohřevu vody (η_{wh})	-	-	87 %	87 %
Tepelný výkon (při teplotě 80/60 °C)	-	-	4,0–24,1 kW	4,8–26,6 kW
Průtok při $\Delta t=30$ °C	-	-	11,5 dm ³ /min.	12,7 dm ³ /min.
Roční spotřeba paliva	-	-	17 GJ	17,5 GJ
Hlučnost L_{wa}	49 dB	50 dB	49 dB	50 dB
Emise NO_x	25 mg/kWh	27 mg/kWh	25 mg/kWh	27 mg/kWh
Připojení kouřovodu	koaxiální Ø80/Ø125 mm, Ø60/Ø100 mm nebo dva samostatné Ø80 mm			
Napájení	~ 230 ± 10 % / 50Hz			
Výška x šířka x hloubka	653 x 412 x 286 mm			
Hmotnost	27 kg	28 kg	28 kg	29 kg

Pro regulaci kotlů Home Eco doporučujeme dokoupit regulátor teploty v místnosti. Kotle je možné řídit regulátory s komunikačním protokolem OpenTherm, nebo jednoduchými termostaty s bezpotenciálním spínaným kontaktem.