

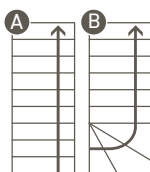
Elenie

PROSTOROVÉ ÚSPORNÉ SCHODIŠTĚ



Vedlejší schodiště s rovnými zapuštěnými stupni

USPOŘÁDÁNÍ SCHODIŠTĚ / MOŽNÁ KONSTRUKCE



- A. Rovné
- B. ¼ vinutá (dole)

ZÁBRADLÍ

- > U rovného schodiště možná montáž zábradlí na pravé nebo levé straně
- > Volitelně s hranatými tyčemi nebo souběžnými trubkami z nerezové oceli
- > Volitelně s podstupnicemi nebo bez nich

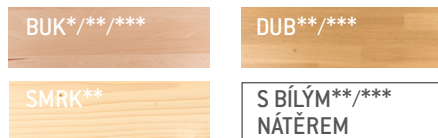
TECHNICKÉ ÚDAJE

- > Všechny stupně jsou již předfrézovány pro upevnění podstupnic.
- > Úprava schodiště na výšku podlaží zkrácením bočnic dole
- > Provedení s ¼ vinutou: Vnější bočnice musí být bezpodmínečně namontována na nosnou zeď.

PŘÍSLUŠENSTVÍ ZA PŘÍPLATEK

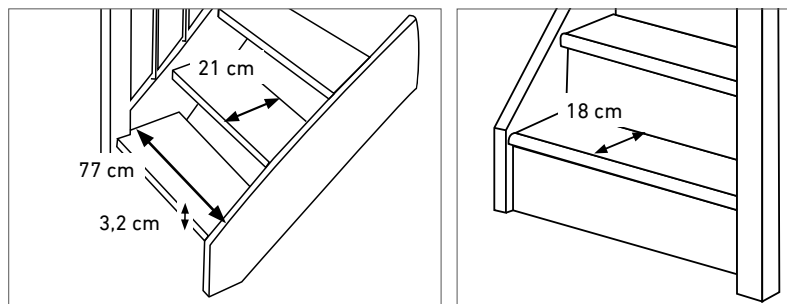
- > Balustrové zábradlí

DŘEVO



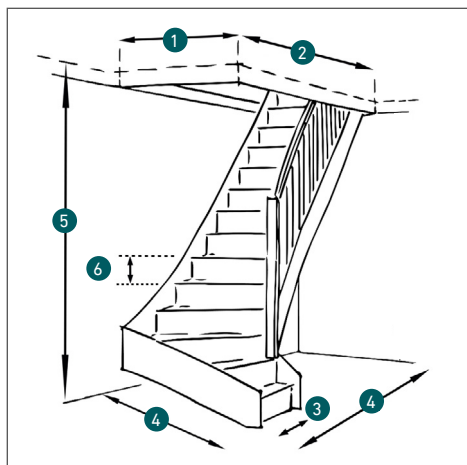
- * lakováno
- ** neošetřeno
- *** pro bočnice, sloupky, tyče zábradlí v kombinaci s příslušným dřevem

STUPNĚ



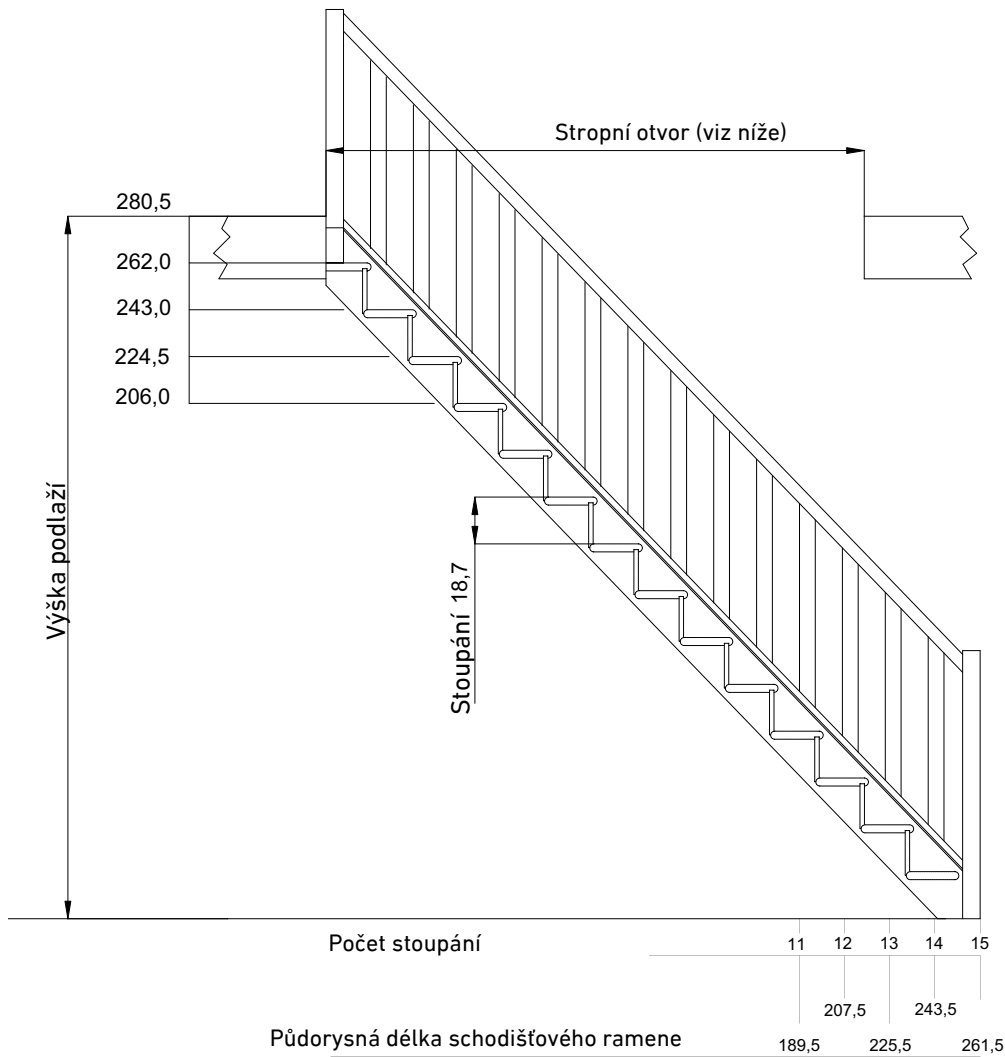
ROZMĚRY

	Rovné	1/4 vinutá
1 Šířka stropního otvoru	min. 85 cm	min. 85 cm
2 Délka stropního otvoru	min. 215 cm	min. 260 cm
3 Šířka	83,5 cm	83,5 cm
4 Půdorysná délka schodišťového ramene	max. 261,5 cm	max. 322,5 cm
5 Výška podlaží	max. 280,5 cm	max. 318 cm
6 Výška stoupání	18,7 cm	18,7 cm

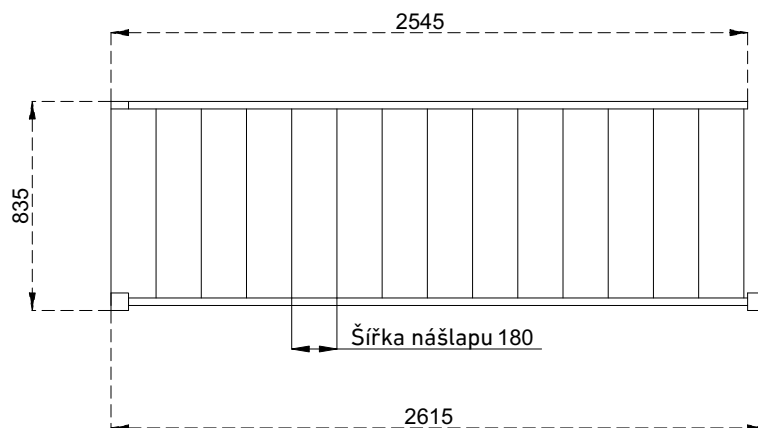


Elenie – rovné provedení

PROSTOROVĚ ÚSPORNÉ SCHODIŠTĚ



Jednotka měření v : cm



Jednotka měření v : mm

ÚDAJE K VELIKOST STROPNÍHO OTVORU

Šířka = šířka schodiště + 5 cm

Délka = půdorysná délka schodišťového ramene + 15 cm

Elenie – 1/4 vinutá

PROSTOROVĚ ÚSPORNÉ SCHODIŠTĚ

