

ZASTŘEŠENÍ TERASY VENEZIA

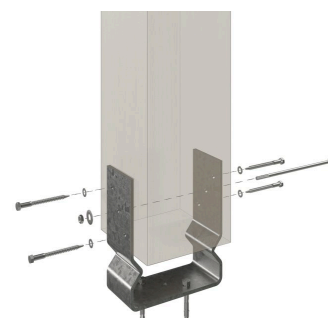
Robustní konstrukce z kvalitního lepeného dřeva (BSH smrk)



ZASTŘEŠENÍ TERASY VENEZIA
541 x 339 cm

Příklad návrhu

- Stylově zakřivené krokve
- Střešní krytina polykarbonátová dvojitá deska, čirá
- Vzpěra 12 × 12 cm
- Včetně šroubovacích vzpěr





Zastřešení terasy

ZASTŘEŠENÍ TERASY VENEZIA, 541 X 339 CM, LAZURA ANTRACITOVÉ BARVĚ

Datový list / Popis konstrukce

Materiál	Lepené dřevo, smrk
Barva	antracit
Ošetření barvou	Lazura
Rozměry	541 x 339 cm
Šířka rozměr podstavce	476 cm
Hloubka rozměr podstavce	317 cm
Vnější šířka	541 cm
Vnější hloubka	339 cm
Celková výška (vpředu)	229 cm
Celková výška (vzadu)	301 cm
Tvar střechy	Pultová střecha
Materiál střešní krytiny	Polykarbonátové dvoustěnné desky
Barva střechy	transparentní
Tloušťka střechy	10 mm
Plocha střechy	18.33 m ²
Sklon střechy	dopředu



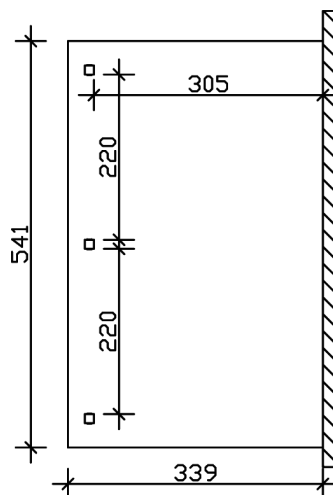
Spád	7 °
Přesah střechy vpředu	22 cm
Přesah střechy vzadu	0 cm
Přesah střechy vlevo	32 cm
Přesah střechy vpravo	32 cm
Podlahová plocha	18.33 m ²
Zastavěný prostor	48.57 m ³
Výška průjezdu vpředu	203 cm
Výška průjezdu vzadu	274 cm
Tloušťka vzpěr	12 x 12 cm
Délka vzpěr vpředu	198 cm
VzdálenostVzpěr šířka	220 cm
VzdálenostVzpěr hloubka	305 cm
Počet vzpěr	3 Stück
Ukotvení	Šroubovací vzpěra
Zatížení sněhem	1 kN/m ²
Tlak větru	0.95 kN/m ²
Způsob montáže	Montáž na stěnu
Počet balení	1
Rozměry balení	Šířka: 366 cm, Výška: 48 cm, Hloubka: 120 cm, 298 kg
Hmotnost balení celkem	298 kg
Není součástí dodávky	Hmoždinky pro montáž na stěnu
Záruka	5 let podle našich záručních podmínek
Číslo položky	207954-16-25
Kód EAN	4018211043484

ZASTŘEŠENÍ TERASY VENEZIA

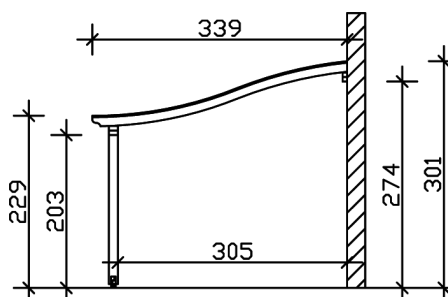
541 x 339 cm



Půdorys



Řez



ZASTŘEŠENÍ TERASY VENEZIA

541 x 339 cm
Řezy a pohledy Měřítko 1:100



Čelní pohled

