

Vico

Vico – Zahradní domky s pultovou střechou a praktickými základními rozměry s 19 mm silnou stěnou v osvědčeném stavebním stylu. Kompletní montáž z komponentů včetně podlahy. Střechu lze přimontovat se sklonem dopředu, bočně nebo dozadu.

- Střešní komponenty z 12mm multifunkčních desek (odolné proti vlhkosti/velmi stabilní)
- Střechu lze postavit tak, aby byla na obou stranách z nakloněna dopředu resp. dozadu
- Kompletní montážní sada se všemi upevňovacími díly



Značka FSC[®] představuje nezávislou certifikaci produktů podle přísných pravidel FSC, pro jejichž výrobu se používá dřevo z lesů spravovaných ekologickým a sociálně odpovědným způsobem.

Snadnější montáž

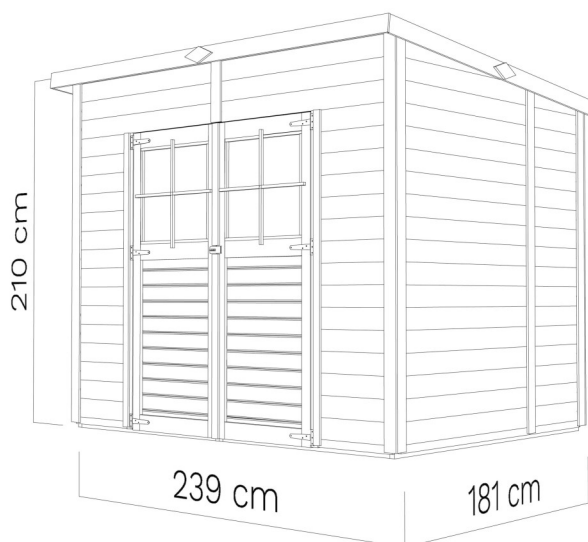
předmontované komponenty

Ošetření: NEOŠETŘENO



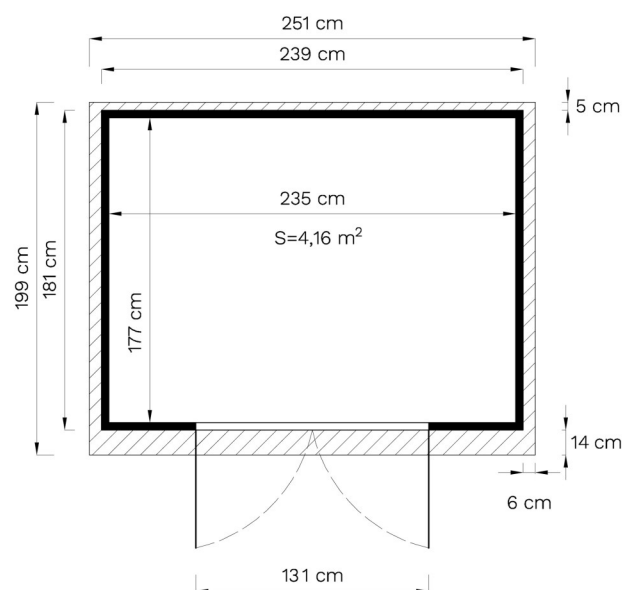
Technické údaje

Základní rozměry	239 x 181 cm
plocha	4,16 m ²
Tloušťka podlahy	MFP 16 mm
rám	28 x 56 mm
Otvor pro dveře (Š x V)	132 x 165 cm
Zavřený prostor	8,1 m ³
Tloušťka stěny	19 mm
Vnější plocha	13,42 m ²
Tloušťka střechy	12 mm
Střešní plocha	4,93 m ²
Sklon střechy	5,6 °
Sněhová zátěž	0,85 kN/m ²
Rozměry obalu	177 x 117 x 44 cm
Hmotnost	261 kg



Upozornění pro základy a podlahovou desku

Rovný uhlazený podklad je předpokladem pro přesné sestavení komponentů a tím i dokonalou montáž. Podlahové prvky včetně rámování komponentů musí být před montáží ošetřeny zespoda a z boku vhodným ošetřovacím prostředkem na dřevo. Podlahu lze chránit před pronikáním vlhkostí podložním pruhů fólie nebo granulátových podložek. Přitom je nutné se vyhnout stojící vlhkosti.



Snadná montáž



Dřevěná podlaha



Multifunkční desky P5

Podlahové prvky* ošetřete zespoda, složte, otočte a vyrovnejte pomocí vodováhy.

*Upozornění na tomto datovém listu slouží pouze jako obecné informace. Součástí dodávky vašeho zahradního domku mohou být podlahové prvky ze dřeva nebo z multifunkčních desek.

Výkres konstrukce

Kompletní konstrukce základního rámu. Všechny díly včetně podlahy a střešních prvků jsou přemontovány v závodě, takže je možné provést montáž během velmi krátkého času.

Easy
Element
System



Mimořádně stabilní spoje díky zdvojeného obvodového rámování.

Tipy pro montáž střechy a oken

Souprava neobsahuje střešní lepenku.

Pro ploché a pultové střechy jsou na trhu běžně dostupná osvědčená řešení, jako je KSK fólie (studená samolepicí střešní membrána) nebo EPDM fólie, a to v různých provedeních.

Doporučujeme poradit se s prodejcem, který Vám doporučí vhodnou variantu dle Vašich potřeb.

Při montáži okenního zasklení použijte po obvodu silikonový tmel, aby se zabránilo pronikání vody do stavby.

Podrobnosti



Ošetření pomocí ochranného prostředku na dřevo

Neošetřené dřevěné produkty musí být vně zcela ošetřeny ochrannou glazurou na dřevo. V mimořádně vlhkém prostředí doporučujeme ošetřit všechny díly z dřevěného masivu také uvnitř dřevěnou glazurou s otevřenými póry. Tím lze předcházet přirozenému procesu šednutí, rozpínání ale zvláště také vzniku plísní.

Aby vám vydržel zahradní produkt co nejdéle, zvažte nejpozději po dvou letech, zda není nutné provést nových ochranný nátěr a příp. ho obnovte.



Ošetření: neošetřeno

Důležitá upozornění

Dřevo je živý materiál, který se přizpůsobuje povětrnostním podmínkám. Drobné praskliny, změny tvaru, výstup pryskyřice a změny barvy jsou přirozený jev.

Pravidelně však kontrolujte ochranný nátěr a šroubové spoje.

V případě nedostatečné cirkulace vzduchu na vnějších stěnách, např. následkem zeleně ležící přímo u stěny, okolní budovy resp. Předměty, může dojít k poškození kvůli vlhkosti.

Dostatečné větrání zahradního domku pravidelným otvíráním dveří zvláště během studeného a chladného počasí je nezbytně nutné.

Informace o záručních podmínkách jsou přiloženy.

Technické změny vyhrazeny.

Všechny rozměry jsou přibližné.

