

Montážní návod



Altánek „4-stranný 300“



1301 – CPD – 0730

11

BPP s.r.o.
Cesta ku Smrečine 5
974 01 Banská Bystrica
Slovenská republika

ETA-11/0289

Důležité informace a upozornění

Vážený zákazníku,

zakoupil jste si zahradní domek, vyrobený z kvalitního, hladce opracovaného smrkového dřeva, vysušeného na optimální vlhkost ,bez povrchové úpravy. Dřevo je přírodní materiál , jenž má specifické vlastnosti, které je při skladování ,montáži i dalším užívání domku nutné respektovat, aby vás domek těšil a neklamal.

Dřevo je přírodní materiál,

který podléhá zejména vlivům vlhkosti a působení povětrnostních vlivů a tím může měnit svůj vzhled, rozměry a životnost.

Vlhkost –přímé působení vody na dřevo, ale i vzdušná vlhkost způsobují zvětšování a zmenšování rozměrů jednotlivých dílů domku v takovém rozsahu, že nemusí vzájemně lícovat při montáži a mohou vytvořit i dilatační změny po montáži. Je proto důležité ,abyste při nákupu chatky zkontrolovali, zda zabalená sada nemá rozsáhle poškozený obal nebo promočené díly uvnitř balíku. V tomto případě reklamujte závadu ihned u prodejce .Ochranná folie stavební sady chrání proti prachu, znečištění a vlhkosti, ale neposkytuje plnohodnotnou ochranu proti přímému dešti a sněhu.

Balíky se stavební sadou je nutné skladovat v suchém prostředí, chráněné proti přímému dešti ,ale i slunci. Přímé působení slunce může pod folii vytvořit vysokou teplotu, která vysuší dřevo pod hodnotu optimální vlhkosti ,což by se mohlo projevit kroucením prken, jejich podélném praskání a následnými potížemi při montáži.

Nevhodné je i skladování dílů stavební sady ve vytápěném prostoru, neboť i zde se mohou prkna kroutit a praskat. Působením tepla a vlhkosti se vytvářejí podmínky pro tvorbu plísní a dřevokazných hub, proto je vhodné již před montáží ošetřit zejména všechny podlahové díly vhodným přípravkem proti plísní a houbám.

Stěnové a střešní díly je nutno opatřit ochranným nátěrem, který ochrání dřevo proti povětrnostním vlivům. O vhodném přípravku se informujte u vašeho prodejce nátěrových hmot. Na trhu se nabízí množství druhů nátěrů. Doporučujeme použít co nejkvalitnější.

Dodržujte prosím následující doporučené pokyny pro ochranu dřeva a vlastní montáž :

Příprava základu pro stavbu- základ pod stavbou musí být vodorovný, stabilní a mít správné rozměry. Rozměry základu najdete v montážním návodu ,ale i v našem katalogu výrobků .Doporučujeme ,aby rozměr základu měl rozměry totožné z vnějšími rozměry domku, bez rohových přesahů. Základ musí tvořit pevná, vodorovná plocha, nejlépe betonová deska nebo zámková dlažba.

Pokud nechcete provádět uvedené nebo podobné stavební úpravy, které jsou pracné a spojené s nevratnou změnou části vašeho pozemku, doporučujeme vám možnost výstavby domku na zemních vrutech ,na nichž je připevněn samonosný rošt (můžete si ho u prodejce objednat) a na něm je smontován zahradní domek. Toto řešení je ekologické, časově i organizačně jednoduché a u zákazníků stále více oblíbené.

Ochrana dřeva a příprava montáže –před montáží je velice důležité ošetřit všechny díly nátěrem proti plísním a dřevokazným houbám a to oboustranně . Toto doporučení se týká hlavně podlahových hranolů a podlahových prken.

Pro koncový nátěr domku ,který je možné provést před montáží ale i po montáži ,doporučujeme použít lazuru s dobrými fyzikálními vlastnostmi ,odolnou povětrnostním vlivům ,především chránící proti vlhkosti a slunečnímu svitu. Nedoporučujeme bezbarvé lazury, které nemají dostatek pigmentu a nechrání tak dřevo dostatečně před UV zářením ,což následně způsobuje zešednutí dřeva.

Důkladnou ochranou dřeva zásadně ovlivníte životnost Vaší zahradní stavby.

Montáž – při montáži postupujte podle tohoto montážního návodu . Díly chatky v montážní sadě jsou vyrobeny tak, aby při montáži nemusely být upravovány žádnými většími truhlářskými zásahy.

Pilku použijete např. Jen při ořezu-ovrnání konců prken střechy a podlahy, které je nutno upravit podle provedení montáže střechy a podlahy.

Střešní krytina není standardně součástí dodávky a zákazník ji řeší individuálně. Je však nutné střechu zabezpečit proti dešti ihned po montáži (i provizorně např. dehtovou lepenkou), aby nedošlo k promočení chatky, což by mohlo způsobit poškození a ztrátu záruky.

Nástroje a nářadí potřebné pro montáž :

- akumulátorový šroubovák + montážní bity PZ1 a PZ 2 + vrták Ø 3mm
- gumové kladivo
- kotoučová pilka
- vodováha
- žebřík-dvoják
- kladivo

Záruka

Dodavatel poskytuje záruku na viditelné i skryté vady v souladu s platným reklamačním řádem, kupující však musí splnit při uplatnění reklamace standardní podmínky umožňující správné posouzení reklamace.

Při reklamaci je kupující povinen předložit následující podklady:

- reklamační protokol výrobce, dodaný v průvodní dokumentaci chatky
- popis důvodu reklamace s přesnou identifikací reklamovaných dílů (viz soupiska dílů a jejich označení), doplněné fotografiemi pokud se jedná o vady dřeva nebo poškození dílů
- doklady o koupi výrobku
- emailový a telefonický kontakt a přesnou adresu, na kterou mají být reklamované díly doručeny

Reklamace se netýká následujících závad :

- pevně vrostlé suky včetně výsušných trhlin v nich až do šířky 2 mm
- částečně vypadnuté suky na okrajích prken, pokud po montáži není otvor viditelný
- podélné praskliny, které nejsou průběžné a neovlivňují tak konstrukční pevnost chatky
- zakřivení a zkroucení prken, pokud je možné je zapracovat do stavby
- na nepohledových stranách střechy a podlahy mohou být prkna částečně nedohoblovaná a mohou mít oblínky
- prkna podlahy a střechy mohou být ze dvou částí, musí však být spojené na podkladových hranolech
- chyby způsobené nesprávnou montáží a nedodržením podmínek stanovených montážním návodem

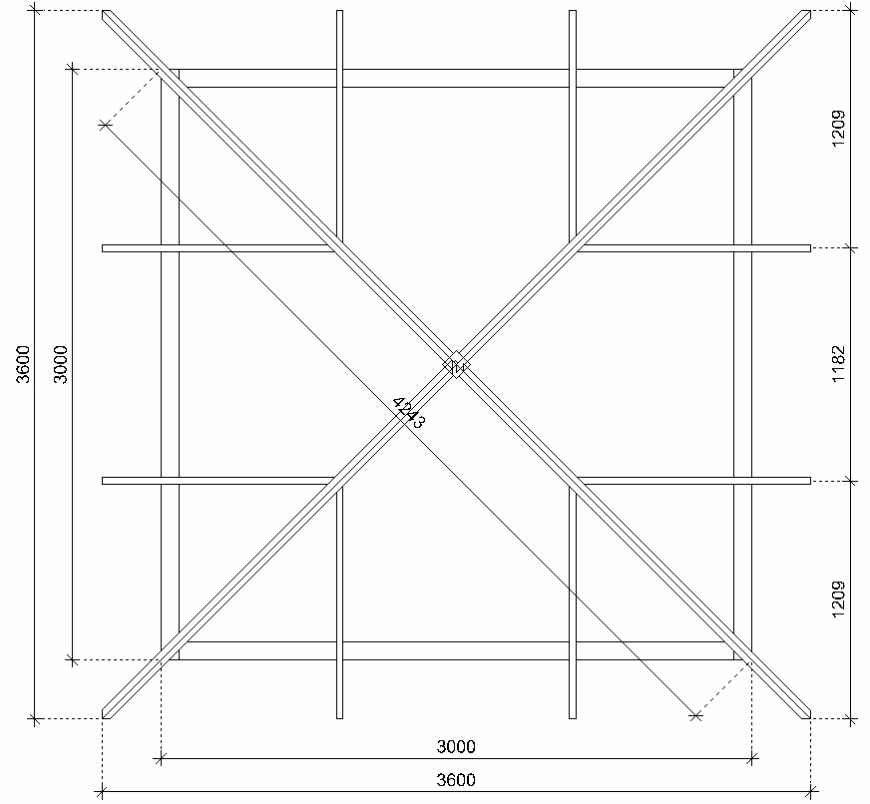
Záruční podmínky jsou omezené na výměnu vadného materiálu. Všechny případné další nároky jsou vyloučené. Materiál, který byl dodatečně jakýmkoli způsobem upravován je z reklamace vyloučen.

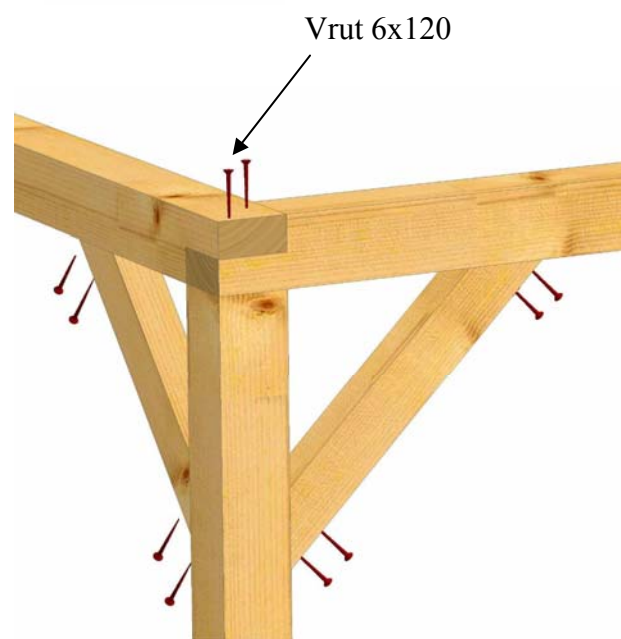
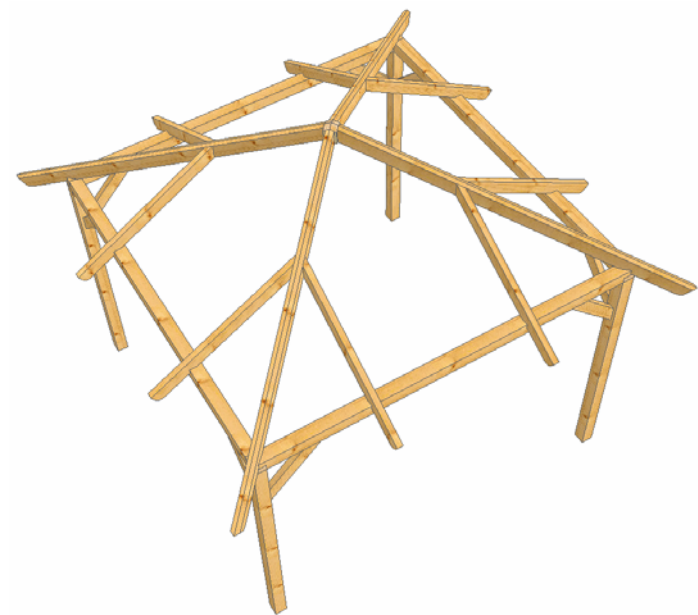
Pojištění škod způsobených nestandardními povětrnostními podmínkami:

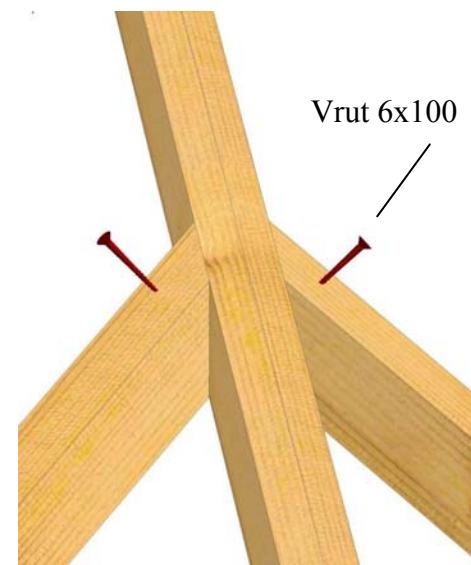
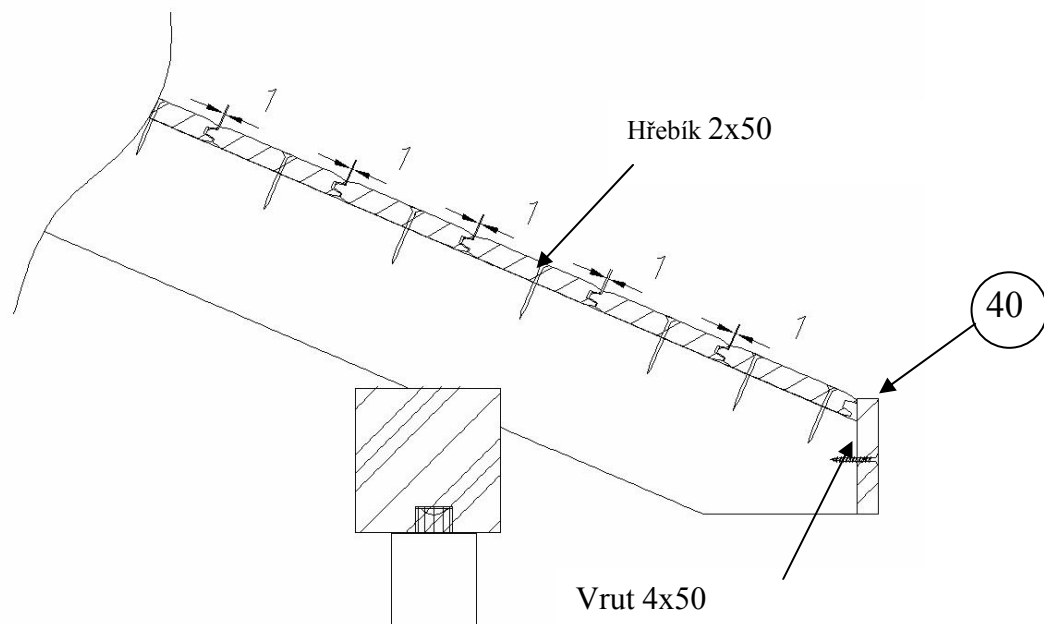
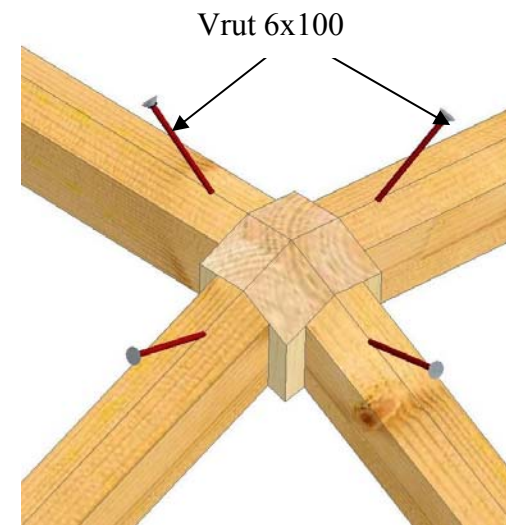
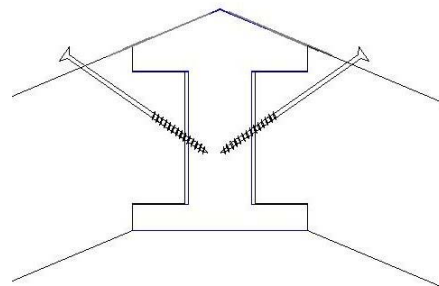
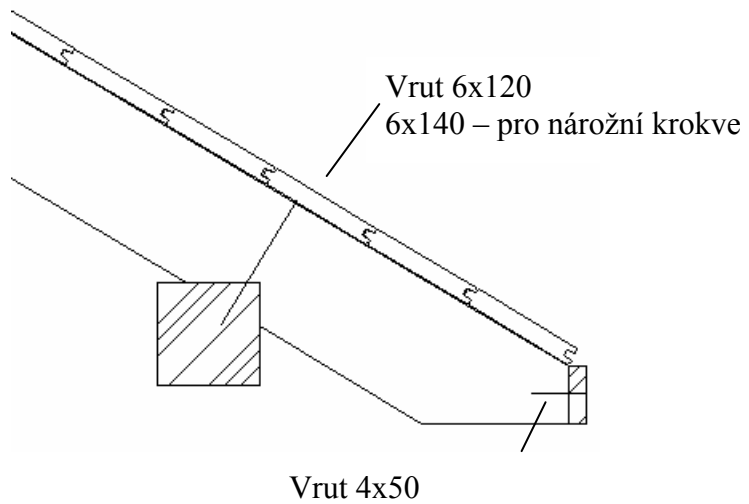
Tento výrobek má charakter lehké stavby a splňuje podmínky pro zaručené sněhové zatížení do 0,8 kN/m² a do rychlosti větru v nárazech do 20m/sec.

Z tohoto důvodu je v ohrožených oblastech s nestandardními povětrnostními podmínkami důležité, řešit případné poškození vhodným pojištěním.

Poškození nad uvedené podmínky není předmětem záruky.

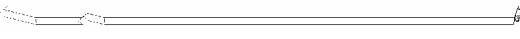


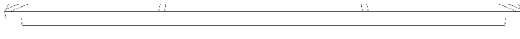





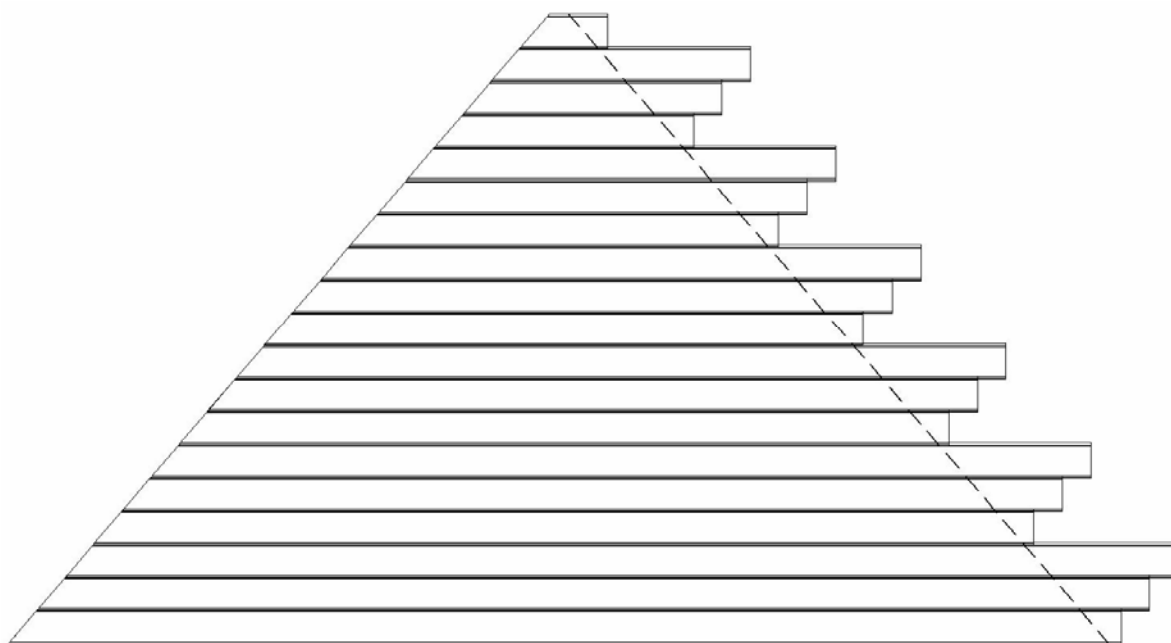


- dodržet dilatační mezeru 1-2 mm mezi deskami !
- nezešíkmený konec lemovky zaříznout dle potřeby

Soupis dílců pro “Altánek 4-stranný 300“:

P. č.	Název	Kus	Šířk a	Výšk a	Délka	Poznámka
1	Nárožní krokve	4	60	120	2738	
2	Sloup	4	90	90	2165	
3	Sloup	1	90	90	230	
4	Námětková krokve	4	33	96	1395	
5	Námětková krokve	4	33	96	1395	
6	Pásek	8	70	70	490	
7	Vaznice	2	90	90	3000	
8	Vaznice	2	90	90	3000	
40	Lemovka	4	18	56	3660	
	PD 18x108-116	12	15	121	3640	
	PD 18x108-116	12	15	121	3075	
	PD 18x108-116	12	15	121	2520	
	PD 18x108-116	12	15	121	1960	
	PD 18x108-116	12	15	121	1405	
	PD 18x108-116	12	15	121	850	
	PD 18x108-116	4	15	121	290	
	Montážní balíček	1				

Střešní desky PD 15x113-121



- střešní desky jsou dodané s nadmírou a je potřebné jejich oříznutí