



# Návod UV lampa Steril Pool



## Důležitá bezpečnostní pravidla

Upozornění na nebezpečí:

- Před instalací a použitím tohoto výrobku je nutné si pozorně přečíst, porozumět a řídit se všemi pokyny.
- Tento výrobek smí používat pouze dospělé osoby. Nepatří do ruky dětem.
- Zařízení nesmí být zapnuto, pokud jsou v bazénu osoby nebo se bazén používá.

- Před začátkem seřizování, čištění, údržby nebo demontáže sběrače nečistot, koše apod. filtrační zařízení vypněte nebo ho odpojte od zdroje elektrického proudu.
  - Pokud se bazén používá, odstraňte z něj všechny prostředky na údržbu.
  - Zařízení není určeno pro použití osobami (včetně dětí) se sníženými fyzickými, smyslovými nebo mentálními schopnostmi, pokud není zajištěn jejich dohled a instruktáž odpovědnou osobou; osobami, které nejsou seznámeny s obsluhou v rozsahu tohoto návodu; osobami pod vlivem léků, omamných prostředků apod., snižujících schopnost rychlé reakce. Zařízení zabezpečte tak, aby se k němu děti bez dozoru nemohly dostat.
- NEDODRŽENÍ TĚCHTO VAROVÁNÍ MŮŽE MÍT ZA NÁSLEDEK POŠKOZENÍ MAJETKU, ÚRAZ ELEKTRICKÝM PROUDEM, NEBO JINÉ VÁŽNÉ ZRANĚNÍ, UTONUTÍ ČI SMRT**

## Upozornění

- UV lampa by měla být umístěna na takové místo, kde voda nezpůsobí její ponoření a měla by být ve vzdálenosti 2 metry od okraje bazénu. Toto zařízení nelze používat pod vodou.
- Není možné zapínat elektrický zdroj UV lampy před tím, než bude zapnuto filtrační zařízení.
- Umístěte UV lampu na stabilní a bezpečné místo. UV světelná trubice, která náleží k zařízení, je vyrobena z křemenného skla a mohla by se snadno rozbít.
- Není možno provést zapojení elektrického zdroje, dokud nebude provedena úplná instalace všech součástí.
- Jestliže UV světelná trubice nebo plášť tělesa budou vypadat jako prasklé, není možno zařízení používat.
- Když bude ve vodě nějaká osoba, není možno UV lampu používat.
- Ujistěte se, že použité elektrické napětí a frekvence jsou v souladu s hodnotami uvedenými na štítku UV lampy.
- Když budete provádět instalaci zařízení, měli byste postupovat podle montážních předpisů pro instalaci domácích spotřebičů.
- Je zakázáno tahat za připojovací kabel. Dále je třeba připojovací kabel chránit před teplem, mastnotou nebo ostrými předměty.
- Zajistěte, aby maximální tlak vytvářený na plášť tělesa byl menší než 0,3 bar.
- V období kdy se teplota bazénové vody dostane na hranici 10 °C je třeba UV lampu odmontovat, vypustit vodu a skladovat na suchém místě s teplotou nad bodem mrazu.
- Když budete provádět instalaci UV lampy, nenechávejte ji na přímém slunci, toto zároveň platí pro celý průběh koupací sezóny.

- Nečistoty na křemenné trubici budou mít vliv na účinnost zařízení, a proto je třeba křemennou trubici včas čistit.
- Aby bylo možno zajistit maximální účinnost zařízení, měli byste po 6 000 hodinách použití provést výměnu UV světelné trubice (informace u dodavatele Marimex CZ s.r.o.).
- Když bude plášť tělesa (UV lampy) zanesen pískovými nečistotami, může to vést ke zničení křemenné trubice.
- UV má škodlivé účinky pro oči a pokožku. Nedívejte se tedy přímo do UV systému, ani se nepřibližujte pokožkou k UV systému.
- Když budete provádět instalaci nebo opravu tohoto zařízení, musí být elektrický zdroj bazénu vypnutý.
- Výrobek musí být nainstalován horizontálně a nohama dolů. Jiné instalační polohy jsou z bezpečnostních důvodů zakázány.

## Všeobecné informace

V přístroji je speciální lampa, která při zapnutí do el. sítě vyzařuje UV záření o vlnové délce 253,7 nm.

Voda je protlačena skrz jednotku, kde je vystavena ultrafialovému záření, které je smrtelně nebezpečné pro většinu mikroorganismů obsažených ve vodě, slouží k ničení řas, parazitů, plísní,

virů, kvasinek a bakterií. Životnost ultrafialové lampy je 6 000 hodin.

Použitím UV lampy do filtračního okruhu bazénu se výrazně omezí spotřeba bazénové chemie až o 80%. Kontrolujte měřením hodnoty bazénové vody a dbejte na správné dávkování chemických prostředků. Výsledky laboratorních zkoušek: Chemila, spol. s r.o., Protokol o zkoušce č. D101/2009

UV lampa zářením prokázala deklarovanou algicidní účinnost za daných podmínek zkoušky. Vnitřní UVC žárovka je spotřební zboží.

Pokud byla žárovka prodejcem řádně vyzkoušena, její životnost je max. 6000 hodin. Příkon žárovky 24 W. Pro filtrace o výkonu do 4m<sup>3</sup>/h a s provozním tlakem max. 0,3 bar.

## Instalace

– Toto zařízení je schopno likvidovat škodlivé zárodky řasy v bazénu.

– Když bude voda pod zářením o vlnové délce 253,7 nm (ultrafialové záření) určitou dobu, dojde k likvidaci zárodků a patogenních organismů ve vodě.

– Toto zařízení není prodáváno s filtračním zařízením, proto si ho prosím zakupte. Nelze používat UV lampu bez filtračního pohonu.

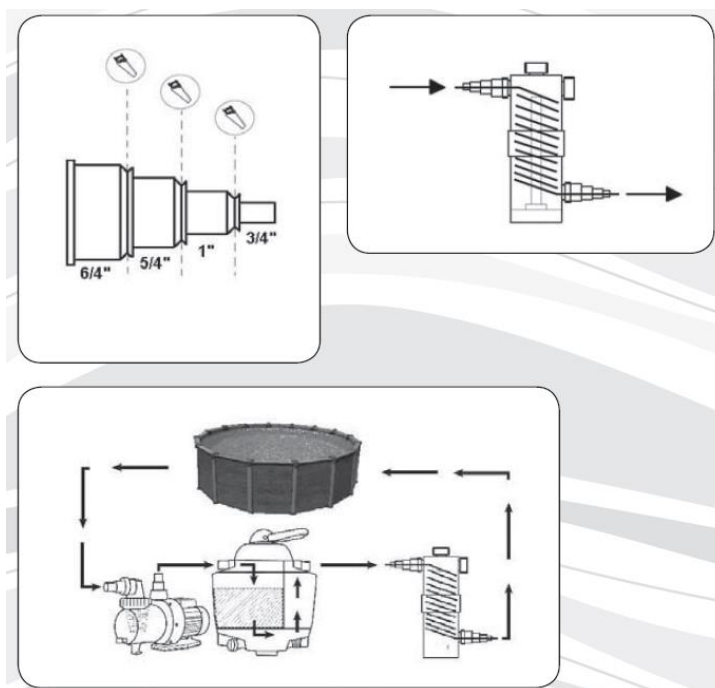
– Přizpůsobte hadicový trn na průměr hadic filtračního okruhu.

– Spojte výstup filtračního zařízení a vstup UV lampy (viz. obr). Vždy za okruh filtračního zařízení.

– Spojte výstup UV lampy s vratnou bazénovou tryskou. Po kontrole hadic (potrubí) a spojovaných částí je možno spustit filtrační zařízení.

– Po zapnutí elektrického zdroje začne UV lampa pracovat.

– Podrobný náčrt UV lampy naleznete v tomto návodu.



Číslo dílu	Název dílu
1	Hlava UVC zařízení
2	Šroubky 3,9 x 19
3	O-kroužek 1 (115mm)
4	kroužek přítlačný k O-kroužku 1
5	víčko plast. k hlavě UV lampy
6	žárovka náhradní 24W
7	O-kroužek 2 (75mm)
8	O-kroužek 3 (50mm)
9	O-kroužek 4 (90mm)
10	pouzdro z křemeného skla
11	šroub přídržný prům. 60
12	Spirála
13	Plášť
14	Šroubky 3,9 x 19
15	Plastová noha
16	Indikační sklíčko
17	matice plastová prům. 50
18	kroužek pryžový -
19	vývod/přívod plastový

Požadovaný čas záření pro ukončení aktivity různých mikroorganismů

Kategorie	Název	Počet sekund
Bakterie	Bacillus Anthracis	0,3
	Clostridium	0,3
	Dysentery bacili	1,5
	Escherichia coli	0,4
	Staphylococcus Albus	1,3
	Micrococcus Candidus	0,4
Spóry plísni	Aspergillus Niger	0,3-6,7
	Mucor Mucedo	4,6
	Penicillium Roquforti	0,9-3,0
Řasy	Řasy Modrozelené řasy	10-40
	Vajíčka hlísti	3,4
	Zelené řasy	1,2
	Protozoa	4,0-6,7
Viry	Viry Bacteriophage	0,2
	Influenza (chřipka)	0,3
	Poliovirus1	0,8
	Hepatitis B Virus	0,8

## Výměna UVC žárovky a vyčištění skla

- Odpojte zástrčku elektrického napájení světla.
- Vypněte filtrační zařízení a chraňte jej před jeho neúmyslným opětným spuštěním.
- Stiskněte bezpečnostní páčku, otáčejte hlavou světelného zařízení ve směru šipky až do horní polohy.
- Nyní je možno přistoupit k čištění křemenného skla.
- Odšroubujte přídržný šroub proti směru pohybu hodinových ručiček a vytáhněte pouzdro křemenného skla s O-kroužkem za použití lehkého otáčivého pohybu.

- Vytáhněte UVC žárovku a vyměňte ji. UVC žárovku je možno vložit tak, aby bylo zajištěno nastavení v jakékoliv poloze. Pryžový pás na původní UVC žárovce slouží pro ochranu během přepravy a není třeba jej znovu umísťovat. Z důvodu zabudovaného bezpečnostního spínače prochází UVC světlo pouze přes křemenné sklo, proto proveďte vyčištění a zkontrolujte, zda nedošlo k poškození.
- Odstraňte O-kroužek z křemenného skla, vyčistěte a zkontrolujte, zda nedošlo k poškození.
- Vyčistěte pouzdro křemenného skla z vnější strany pomocí vlhkého hadříku. Zkontrolujte pouzdro křemenného skla, zda nedošlo k jeho poškození, před jeho vložením zpět.
- Umístěte zpět O-kroužek na pouzdro křemenného skla a vkládejte pouzdro křemenného skla do hlavy zařízení, dokud nedospějete k zářičce. O-kroužek musí být zatlačen do mezery mezi hlavou zařízení a křemenným sklem. O-kroužek se pak zatlačí do správné polohy pomocí přídržného šroubu.
- Zkontrolujte O-kroužek na hlavě zařízení, zda nedošlo k jeho poškození, a upravte jeho usazení.
- Zatlačte hlavu zařízení pečlivě do příslušné skříně.
- Otáčejte hlavou zařízení v opačném směru šipky za vyvíjení mírného přtlaku, dokud nedospějete k zářičce.
- Nejprve znovu uveďte do provozu filtrační zařízení, poté zapojte zástrčku elektrického napájení UV lampy do příslušného zdroje.

## Lokalizace chyb

Kalná voda může mít několik příčin: → řešení

- UVC lampa se nerozsvítí. → Zkontrolujte elektrické zapojení
- Křemenná trubice není čistá. → Proveďte vyčištění
- Nesprávný průtok u čerpadla. → Zkontrolujte instalaci
- Hnědé suspenzní částice, usazeniny na dně → Odstraňte řasy a listy, zabraňte vstupu nečistot
- Bazén je extrémně špinavý. → Zkontrolujte kvalitu vody, vyměňte vodu
- Lampa nemá žádný UVC výkon. → Zkontrolujte lampu, vyměňte lampu po 6000 provozních hodinách

## Záruční podmínky

- UV lampa byla vyrobena z materiálů nejvyšší kvality a vysoké kvality provedení. Všechny součástky byly zkontrolovány a shledány nezávadnými. Záruka platí po dobu dvou let od data nákupu. Uschovejte všechny doklady o nákupu společně s návodem. Doklad o nákupu bude požadován při uplatňování záručních nároků.
  - Reklamace zboží se řídí právním řádem ČR.
  - Kupující je povinen neprodleně po zakoupení UV lampy zkontrolovat zda není porušen transportní obal, nebo zda není výrobek jinak poškozen nebo znehodnocen a o této skutečnosti neprodleně informovat prodejce.
  - Vykazuje-li UV lampa zjevné vady, které se projeví ihned po zprovoznění, a pro které jej nelze užívat, je kupující povinen zboží neprodleně reklamovat, nejpozději do tří měsíců od zakoupení v místě nákupu.
  - Při zjištění závady na jednotlivých částech UV lampy reklamujte pouze vadnou část s viditelně označeným místem poškození.
- Na reklamace po této lhůtě se bude nahlížet takto:
- záruka se nevztahuje na:
- opotřebením v důsledku nesprávné instalace nebo nesprávného používání, příp. nesprávného uskladnění

- běžné opotřebení zařízení odpovídající charakteru a době jeho užívání
  - vady způsobené mechanickým poškozením
  - vady způsobené vlivem živelných sil
  - vady vzniklé v důsledku použití nestandardních prostředků pro chemickou údržbu bazénové vody a nevhodných čistících pomůcek
  - přirozené stárnutí a blednutí materiálu vlivem používání chemických prostředků k ošetřování bazénové vody, nebo vlivem slunečního záření
  - neoprávněný vstup do elektroinstalace
  - žárovku UV lampy – jedná se o spotřební materiál
- Výdaje spojené se ztrátou vody nejsou rovněž předmětem záruky.

**TYTO POKYNY SI USCHOVEJTE!**

Chyby v tisku vyhrazeny.



Marimex CZ, s.r.o.

Libušská 264, Praha 4

Tel.: 261 222 111



# Návod UV lampa Steril Pool

## Dôležité bezpečnostné pravidlá

Upozornenie na nebezpečie:

- Pred inštaláciou a použitím tohto výrobku je nutné si pozorne prečítať, porozumieť a riadiť sa všetkými pokynmi.
- Tento výrobok môžu používať len dospelé osoby. Nepatrí do ruky deťom.
- Zariadenie nesmie byť zapnuté, ak sú v bazéne osoby alebo sa bazén používa.
- Pred začiatkom nastavovania, čistenia, údržby alebo demontáže zberača nečistôt, koša a pod. filtračné zariadenie vypnite alebo ho odpojte od zdroja elektrického prúdu.
- Ak sa bazén používa, odstráňte z neho všetky prostriedky na údržbu.
- Zariadenie nie je určené na použitie osobami (vrátane detí) so zníženými fyzickými, zmyslovými alebo mentálnymi schopnosťami, pokiaľ nie je zaistený ich dohľad a inštruktáž zodpovednou osobou; osobami, ktoré nie sú oboznámené s obsluhou v rozsahu tohto návodu; osobami pod vplyvom liekov, omamných látok a pod., znižujúcich schopnosť rýchlej reakcie.

Zariadenia zabezpečte tak, aby sa k nemu deti bez dozoru nemohli dostať.

**NEDODRŽANIE TÝCHTO VAROVANÍ MÔŽE MAŤ ZA NÁSLEDOK POŠKODENIE MAJETKU, ÚRAZ ELEKTRICKÝM PRÚDOM, ALEBO INÉ VÁŽNE ZRANENIA, UTOPENIU ČI SMRŤ**

## Upozornenie

- UV lampa by mala byť umiestnená na také miesto, kde voda nespôsobí jej ponorenie a mala by byť vo vzdialenosti 2 metre od okraja bazéna. Toto zariadenie nie je možné používať pod vodou.
- Nie je možné zapínať elektrický zdroj UV lampy pred tým, než bude zapnuté filtračné zariadenie.
- Umiestnite UV lampu na stabilné a bezpečné miesto. UV svetelná trubica, ktorá náleží

k zariadeniu, je vyrobená z kremičitého skla a mohla by sa ľahko rozbiť.

- Nie je možné vykonať zapojenie elektrického zdroja, kým nebude vykonaná úplná inštalácia všetkých súčastí.
- Ak UV svetelná trubica alebo plášť telesa budú vyzerat' ako prasknuté, nie je možné zariadenie používať.
- Keď bude vo vode nejaká osoba, nie je možno UV lampu používať.
- Uistite sa, že použité elektrické napätie a frekvencia sú v súlade s hodnotami uvedenými na štítku UV lampy.
- Keď budete vykonávať inštaláciu zariadení, mali by ste postupovať podľa montážnych predpisov pre inštaláciu domácich spotrebičov.
- Je zakázané ťahať za pripojovací kábel. Ďalej je potrebné pripojovací kábel chrániť pred teplom, masnotou alebo ostrými predmetmi.
- Zaisťte, aby maximálny tlak vytváraný na plášť telesa bol menší ako 0,3 bar.
- V období keď sa teplota bazénovej vody dostane na hranicu 10 C treba UV lampu odmontovať, vypustiť vodu a skladovať na suchom mieste s teplotou nad bodom mrazu.
- Keď budete vykonávať inštaláciu UV lampy, nenechávajte ju na priamom slnku, toto zároveň platí pre celý priebeh kúpacej sezóny.
- Nečistoty na kremennej trubici budú mať vplyv na účinnosť zariadenia, a preto je potrebné kremennú trubicu včas čistiť.
- Aby bolo možné zaistiť maximálnu účinnosť zariadenia, mali by ste po 6 000 hodinách použitia vykonať výmenu UV svetelnej trubice (informácie u dodávateľa Marimex CZ sro).
- Keď bude plášť telesa (UV lampy) zanesený pieskovými nečistotami, môže to viesť k zničeniu kremennej trubice.
- UV má škodlivé účinky pre oči a pokožku. Nepozeraajte sa teda priamo do UV systému, ani sa nepribližujte pokožkou k UV systému.
- Keď budete vykonávať inštaláciu alebo opravu tohto zariadenia, musí byť elektrický zdroj bazéna vypnutý.
- Výrobok musí byť nainštalovaný horizontálne a nohami dolu. Iné inštalčné polohy sú z bezpečnostných dôvodov zakázané.

## Všeobecné informácie

V prístroji je špeciálna lampka, ktorá pri zapnutí do el. siete vyžaruje UV žiarenie s vlnovou dĺžkou 253,7 nm. Voda je pretlačená skrz jednotku, kde je vystavená ultrafialovému žiareniu, ktoré je smrteľne nebezpečné pre väčšinu mikroorganizmov obsiahnutých vo vode, slúži k ničeniu rias, parazitov, plesní, vírusov, kvasiniek a baktérií. Životnosť ultrafialovej lampy je 6 000 hodín.

Použitím UV lampy do filtračného okruhu bazéna sa výrazne obmedzí spotreba bazénovej chémie až o 80%. Kontrolujte meraním hodnoty bazénovej vody a dbajte na správne dávkovanie chemických prostriedkov. Výsledky laboratórnych skúšok: Chemila, spol. s r.o., Protokol o skúške č. D101/2009

UV lampka žiarením preukázala deklarovanú algicidnú účinnosť za daných podmienok skúšky. Vnútoraná UVC žiarovka je spotrebný tovar. Ak bola žiarovka predajcom riadne vyskúšaná, jej životnosť je max. 6000 hodín. Príkonná žiarovka 24W. Pre filtráciu s výkonom do 4m<sup>3</sup> / h a s prevádzkovým tlakom max. 0,3 bar.

## Inštalácia

- Toto zariadenie je schopné likvidovať škodlivé zárodky riasy v bazéne.
- Keď bude voda pod žiarením o vlnovej dĺžke 253,7 nm (ultrafialové žiarenie) určitú dobu,

dôjde k likvidácii zárodkov a patogénnych organizmov vo vode.

– Toto zariadenie nie je predávané s filtračným zariadením, preto si ho prosím zakúpte. Nemožno používať UV lampu bez filtračného pohonu.

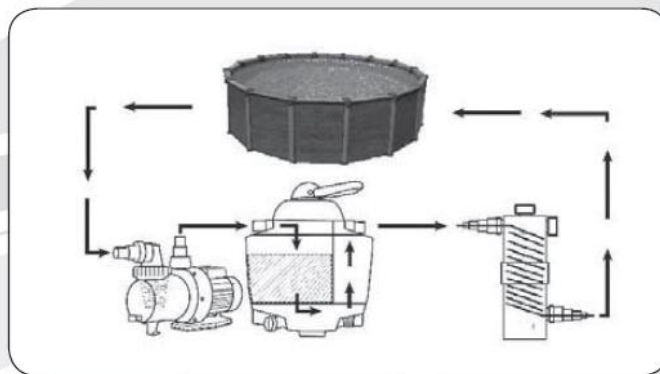
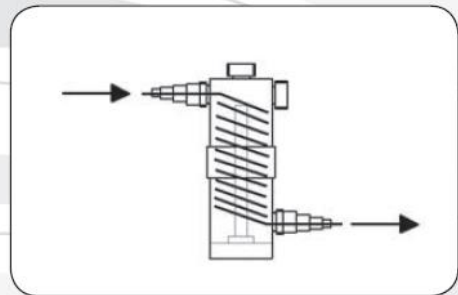
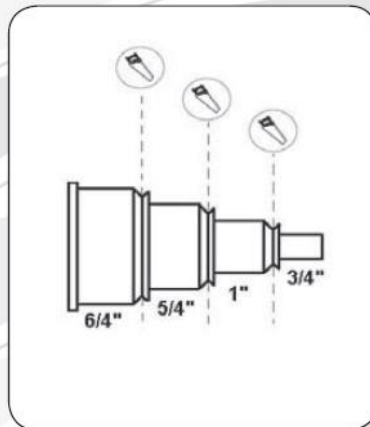
– Prispôbte hadicový trň na priemer hadíc filtračného okruhu.

– Spojte výstup filtračného zariadenia a vstup UV lampy (viď. Obr). Vždy za okruh filtračného zariadení.

– Spojte výstup UV lampy s vratnou bazénovou tryskou. Po kontrole hadíc (potrubí) a spojovaných častí je možno spustiť filtračné zariadenie.

– Po zapnutí elektrického zdroja začne UV lampy pracovať.

– Podrobný náčrt UV lampy nájdete v tomto návodu.



Číslo dielu	Názov dielu
1	Hlava UVC zariadenia
2	Skrutky 3,9 x 19
3	O-krúžok 1 (115mm)
4	krúžok prítlačný k O-krúžku 1
5	viečko plast. k hlave UV lampy
6	žiarovka náhradná 24W
7	O-krúžok 2 (75mm)
8	O-krúžok 3 (50mm)
9	O-krúžok 4 (90mm)
10	púzdro z kremenného skla
11	skrutka prídržná priem. 60
12	Špirála
13	Plášť
14	Skrutky 3,9 x 19
15	Plastová noha
16	Indikačné sklíčko
17	matica plastová priem. 50
18	krúžok gumený -
19	vývod/prívod plastový

Požadovaný čas žiarenia pre ukončenie aktivity rôznych mikroorganizmov

Kategória	Názov	Počet sekúnd
Baktérie	Bacillus Anthracis	0,3
	Clostridium	0,3
	Dysentery bacili	1,5
	Escherichia coli	0,4
	Staphylococcus Albus	1,3
	Micrococcus Candidus	0,4
Spóry plesní	Aspergillus Niger	0,3-6,7
	Mucor Mucedo	4,6
	Penicillium Roquforti	0,9-3,0
Riasy	Riasy Modrozelené	10-40
	Vajíčka hlísty	3,4
	Zelené riasy	1,2
	Protozoa	4,0-6,7
Vírusy	Vírusy Bacteiofage	0,2
	Influenza (chrípka)	0,3
	Poliovirus1	0,8
	Hepatitis B Vírus	0,8

## Výmena UVC žiarovky a vyčistenie skla

- Odpojte zástrčku elektrického napájania svetla.
- Vypnite filtračné zariadenie a chráňte ho pred jeho neúmyselným opätovným spustením.
- Stlačte bezpečnostnú páčku, otáčajte hlavou svetelného zariadenia v smere šípky až do hornej polohy.
- Teraz je možné prísúpiť k čisteniu kremičitého skla.
- Odskrutkujte prídržnú skrutku proti smeru pohybu hodinových ručičiek a vytiahnite púzdro kremičitého skla s O-krúžkom za použitia ľahkého otáčavého pohybu.
- Vytiahnite UVC žiarovku a vymeňte ju. UVC žiarovku je možné vložiť tak, aby bolo zabezpečené nastavenie v akejkoľvek polohe. Gumový pás na pôvodnej UVC žiarovke slúži pre ochranu počas prepravy a nie je potrebné ho znova umiestňovať. Z dôvodu zabudovaného bezpečnostného spínača prechádza UVC svetlo len cez kremenné sklo, preto vykonajte vyčistenie a skontrolujte, či nedošlo k poškodeniu.
- Odstráňte O-krúžok z kremičitého skla, vyčistite a skontrolujte, či nedošlo k poškodeniu.
- Vyčistite púzdro kremičitého skla z vonkajšej strany pomocou vlhkej handričky. Skontrolujte púzdro kremičitého skla, či nedošlo k jeho poškodeniu, pred jeho vložením späť.
- Umiestnite späť O-krúžok na púzdro kremičitého skla a vkladajte púzdro kremenného skla do hlavy zariadenia, kým nedospejete k záložke. O-krúžok musí byť zatlačený do medzery medzi hlavou zariadenia a kremičitým sklom. O-krúžok sa potom zatlačí do správnej polohy pomocou prídržnej skrutky.
- Skontrolujte O-krúžok na hlave zariadenia, či nedošlo k jeho poškodeniu, a upravte jeho usadenie.
- Zatlačte hlavu zariadenia starostlivo do príslušnej skrine.
- Otáčajte hlavou zariadenia v opačnom smere šípky za vyvíjania mierneho prítlaku, kým nedospejete k záložke.
- Najprv znovu uveďte do prevádzky filtračné zariadenie, potom zapojte zástrčku elektrického napájania UV lampy do príslušného zdroja.

## Lokalizácia chýb

Kalná voda môže mať niekoľko príčin: → riešenie



UVC lampa sa nerozsvieti. → Skontrolujte elektrické zapojenie

- Kremenná trubica nie je čistá. → Vykonajte vyčistenie
- Nesprávny prietok u čerpadla. → Skontrolujte inštaláciu
- Hnedé suspenzné častice, usadeniny na dne → Odstráňte riasy a listy, zabráňte vstupu nečistôt
- Bazén je extrémne špinavý. → Skontrolujte kvalitu vody, vymeňte vodu
- Lampa nemá žiadny UVC výkon. → Skontrolujte lampu, vymeňte lampu po 6000 prevádzkových hodinách

## Záručné podmienky

– UV lampa bola vyrobená z materiálov najvyššej kvality a vysokej kvality prevedenia. Všetky súčiastky boli skontrolované a uznané neškodnými. Záruka trvá dva roky od dátumu nákupu. Uschovajte všetky doklady o nákupe spoločne s návodom.

Doklad o nákupe bude požadovaný pri uplatňovaní záručných nárokov.

– Reklamácia tovaru sa riadi právnym poriadkom SR.

– Kúpujúci je povinný bezodkladne po zakúpení UV lampy skontrolovať či nie je porušený transportný obal, alebo či nie je výrobok inak poškodený alebo znehodnotený a o tejto skutočnosti okamžite informovať predajcu.

– Ak vykazuje UV lampa zjavné vady, ktoré sa prejavia ihneď po sprevádzkovaní, a pre ktoré ho

nemožno užívať, je kúpujúci povinný tovar okamžite reklamovať, najneskôr do troch mesiacov

od zakúpenia v mieste nákupu.

– Pri zistení závady na jednotlivých častiach UV lampy reklamujte iba zlú časť s viditeľne označeným miestom poškodenia.

Na reklamácie po tejto lehote sa bude nazeráť takto:

záruka sa nevzťahuje na:

– opotrebenie v dôsledku nesprávnej inštalácie alebo nesprávneho používania, príp. nesprávneho uskladnenia

– bežné opotrebenie zariadenia zodpovedajúce charakteru a dobe jeho užívania

– vady spôsobené mechanickým poškodením

- Chyby spôsobené vplyvom živelných síl

– vady vzniknuté v dôsledku použitia neštandardných prostriedkov pre chemickú údržbu bazénovej vody a nevhodných čistiacich pomôcok

– prirodzené starnutie a blednutie materiálu vplyvom používania chemických prostriedkov na ošetrovanie bazénovej vody, alebo vplyvom slnečného žiarenia.

– neoprávnený vstup do elektroinštalácie

– žiarovku UV lampy - jedná sa o spotrebný materiál

Výdavky spojené so stratou vody nie sú tiež predmetom záruky.

**TIETO POKYNY SI USCHOVAJTE!**

Chyby v tlači sú vyhradené.



Marimex SK  
Rožňavská 17, 831 04 Bratislava  
Infolinka : 02/330 04 194



# Útmutató a Steril Pool UV lámpa használatához

## Fontos biztonsági szabályok

Veszélyre történő figyelmeztetés:

- Ezen termék telepítése és használata előtt olvassa át, értelmezze és tartsa be annak valamennyi utasítását.
- Ezt a terméket csak felnőtt személyek használhatják. Nem tartozik gyermekek kezébe.
- A berendezést nem szabad bekapcsolni, amíg a medencében valaki fürdik vannak vagy a medencét valaki használja.
- A beszabályozás, tisztítás, karbantartás vagy a szennyeződésgyűjtő, kosár stb. leszerelése előtt kapcsolja ki a szűrőberendezést vagy válassza le azt az elektromos áram csatlakozásáról.
- A medence használata idejére távolítson el abból mindennemű karbantartási eszközt.
- A berendezést nem használhatják (a gyerekeket is beleértve) csökkentett fizikai, értelmi vagy mentális képességű személyek, amennyiben nincsenek felelős személy felügyelete és kioktatása alatt; továbbá olyan személyek amelyek nem ismerkedtek meg a berendezés kezelésével, ezen útmutató terjedelmében, továbbá gyógyszerek, kábítószeres hatása alatt levő személyek stb. amely anyagok befolyásolják reakciókészségüket.

Biztosítsák a berendezést úgy, hogy ahhoz gyermekek felügyelet nélkül ne juthassanak. EZEN FIGYELMEZTETÉSEK BE NEM TARTÁSA ESETÉN SÉRÜLÉS KÖVETKEZHET BE, ELEKTROMOS ÁRAM ÁLTAL OKOZOTT VAGY MÁS EGYÉB KOMOLY SÉRÜLÉS, ESETLEG FULLADÁS VAGY HALÁLESET IS BEKÖVETKEZHET

## Figyelmeztetés

- Az UV lámpát olyan helyre kell helyezni, ahol nem merülhet vízbe és a medence falától 2 méteres távolságban elhelyezhető. A berendezést nem szabad víz alatt használni.
- az UV lámpa elektromos áramra történő kapcsolását ne tegyék meg a szűrőberendezés bekapcsolása előtt.
  - Az UV lámpát stabil és biztonságos helyre kell elhelyezni. Az UV fénycső, ami a berendezés tartozékát képezi, kvarcüvegből készül és könnyen összetörhet.
  - az elektromos berendezést nem szabad addig bekapcsolni, amíg meg nem történik valamennyi alkatrész tökéletes beépítése.
  - ha az UV fénycső vagy a lámpatest burkolata úgy néz ki, hogy repedtek, akkor nem szabad használni a berendezést.
  - Ha a vízben valaki tartózkodik, akkor nem szabad az UV lámpát használni.
  - Győződjön meg arról, hogy a rendelkezésre álló feszültség és frekvencia értékek az UV lámpa adattábláján levőkkel megegyeznek.
  - Ha a berendezés telepítését kívánják végezni, akkor a házi fogyasztók telepítésére vonatkozó előírások szerint kell eljárniuk.
  - Tilos a csatlakozókábelt meghúzni. A csatlakozókábelt védeni kell továbbá hőhatásokkal, zsiradékokkal vagy éles tárgyakkal szemben,
  - Biztosítsa azt, hogy a test burkolatában levő maximális nyomás ne haladja meg a 0,3 bár értéket.

- Abban az időszakban, amikor a medence vize a 10<sup>o</sup> körüli hőmérsékletre csökken, akkor az UV lámpát le kell szerelni, leereszteni abból a vizet és száraz, fagypont feletti hőmérsékletű helyiségben tárolni.
- Ha az UV lámpát fel kívánják szerelni, ne hagyják azt közvetlen napsütésen, ez egyben érvényes a teljes fűdési szezon időszakára is.
- A kvarcüveg szennyeződései kedvezőtlenül hatnak a berendezés hatásfokára, ezért a kvarcüveget időben ki kell tisztítani.
- A berendezés maximális hatásfoka biztosítására javasoljuk 6000 üzemóra letelte után az UV fénycsövet kicserélni (információ a szállító cégnél: Marimex CZ s.r.o.)
- Ha a test (UV lámpa) burkolatára homokszennyeződések rakódnak rá, akkor a kvarcüveg cső tönkremenetelét okozhatják.
- Az UV sugárzás káros hatással van a szemre és a bőrfelületre. Ne tekintsen ezért közvetlenül az UV rendszerbe, sem pedig bőrrel ne közelítse meg az UV rendszert.
- Ha ezen berendezés telepítését vagy javítását kívánják végrehajtani, akkor a medence áramforrását ki kell kapcsolni.
- A terméket vízszintes helyzetben kell beszerelni és lábaival lefelé. Más szerelési helyzet biztonsági okokból nem megengedett.

## Általános információk

A készülékben egy speciális lámpa helyezkedik el, ami elektromos hálózatra történő csatlakoztatása után 253,7 nm hullámhosszú UV sugárzást bocsát ki.

A víz az egységen át haladva ultraibolya sugárzásnak lesz kitéve, ami halálos veszélyt jelent a vízben levő mikroorganizmusok többségére, megsemmisíti az algákat, a parazitákat, a gombákat, a vírusokat, az élesztőgombákat és a baktériumokat. Az ultraibolya lámpák élettartama 6 000 üzemóra.

A szűrőkörben elhelyezett UV lámpák alkalmazásával jelentősen lecsökken a medencei vegyszerek fogyasztása, összesen mintegy 80%-kal. Ellenőrizték a medencevizét annak értékei mérésével és ügyeljenek a vegyianyagok medencébe történő helyes adagolására. A laboratóriumi vizsgálatai eredményeit a Chemila, spol. s r.o., a D101/2009 sz. Vizsgálati jegyzőkönyve tartalmazza.

Az UV lámpa sugárzásával bebizonyította a deklarált algaecide értékekre vonatkozó hatását az adott vizsgálati feltételek mellett.

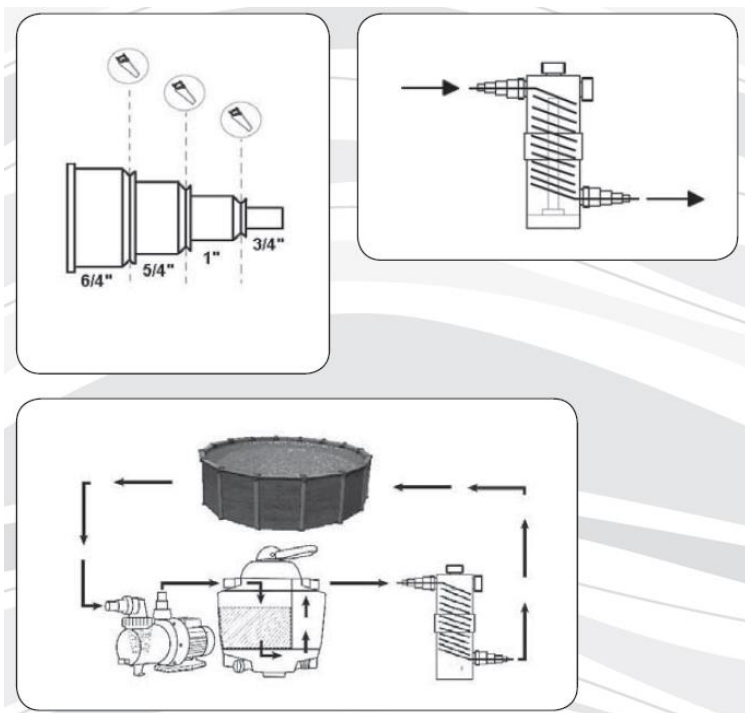
A belső UVC lámpa egy fogyasztási cikk.

Ha az égőt az eladónál rendben kipróbálták, akkor annak élettartama max.6000 óra lesz.

Fogyasztás 24W izzó. A szűrési kapacitás akár 4 m<sup>3</sup> / h, üzemi nyomás max. 0,3 bar.

## Telepítés

- Ez a berendezés képes likvidálni a medence káros alga csíra tartalmát.
- Ha a víztartalom egy bizonyos ideig 253,7 nm hullámhosszú (ultraibolya) sugárzás hatásának van kitéve, akkor megsemmisülnek a vízben levő csírák és a patogén kórokozók.
- A berendezést nem árusítjuk szűrőberendezéssel, ezért kérjük, hogy azt külön szerezzék be. Az UV lámpa nem üzemeltethető keringetett szűrési kör nélkül.
- A tömlőtüskét igazítsák hozzá a szűrőkör tömlőátmérőjéhez.
- Csatlakoztassa egymáshoz a szűrőberendezés kilépését az UV lámpa belépésével (lásd az ábrát). A csatlakozást mindig a szűrőkör után kell elhelyezni.
- Csatlakoztassa az UV lámpa kilépését a medence belépő fűvókájával. A tömlők (csővezeték) és azok csatlakoztatott részei ellenőrzését követően a szűrőberendezést be lehet kapcsolni.
- Az elektromos áram bekapcsolása után az UV lámpa működni kezd.
- Az UV lámpa részletes rajzát megtalálják ebben az útmutatóban.
-



Cikkszám	Az alkatrész neve
1	Az UVC berendezés feje
2	Csavarok 3,9 x 19
3	O-gyűrű 1 (115 mm)
4	nyomógyűrű az O-gyűrűhöz 1
5	plaszt fedél az UV lámpa fejéhez
6	tartalék izólámpa 24 W
7	O-gyűrű 2 (75 mm)
8	O-gyűrű 3 (50 mm)
9	O-gyűrű 4 (90 mm)
10	kvarcüvegből készült tok
11	< 60
12	Spirális
13	Burkolat
14	Csavarok 3,9 x 19
15	Műanyag láb
16	Indikátor üveg
17	műanyag csavaranya átm.50
18	gumigyűrű -
19	műanyag kivezetés/becsatlakozás

Különböző mikroorganizmusok aktivitása befejezéséhez szükséges sugárzási időtartam

Kategória	Megnevezés	Másodpercek száma
Baktérium	Bacillus Anthracis	0,3
	Clostridium	0,3
	Vérhas bacilusok	1,5
	Escherichia coli	0,4
	Staphylococcus Albus	1,3
	Micrococcus candidus	0,4
Penészspórák	Aspergillus Niger	0,3-6,7
	Mucor Mucedo	4,6
	Penicillium Roquforti	0,9-3,0
Algák	Algák Kékeszöld algák	10-40
	Fonálféreg peték	3,4
	Zöld algák	1,2
	Protozoa	4,0-6,7
Vírusok	Bacteriophage Vírusok	0,2
	Influenza	0,3
	Poliovirus1	0,8
	Hepatitis B Vírus	0,8

## Az UVC lámpa cseréje és az üveg tisztítása

- Húzza ki a lámpa elektromos csatlakozó vezetékét.
- Kapcsolja ki a szűrőberendezést és biztosítsa annak nem kívánt bekapcsolása elleni védelmét.
- Nyomja be a biztonsági kart, fordítsa el a fénysugárzó berendezés fejét a nyíl irányában egészen annak felső helyzetéig.
- Most el lehet végezni a kvarcüveg tisztítását.
- Csavarja ki a tartócsavart, annak óramutató járásával ellentétes irányú elfordításával és húzza ki a kvarcüveg tokját az O-gyűrűvel együtt, annak óvatos elfordításával.
- Húzza ki az UVC lámpát és cserélje azt ki. Az UVC lámpát úgy helyezze be, hogy az bármelyik helyzetében beállítható legyen. Az eredeti UVC lámpán levő gumiszalag a szállítás közbeni védelmet biztosítja és azt nem kell újra a lámpára helyezni. A beépített biztonsági kapcsoló azt eredményezi, hogy az UVC sugárzás csak a kvarcüvegen halad át, ezért azt tisztítsák meg és ellenőrizzék, hogy nem sérült-e meg.
- A kvarcüvegről távolítsa el az O-gyűrűt, tisztítsa azt ki és ellenőrizze annak sértetlenségét.
- Tisztítsa meg a kvarcüveg tokot annak külső oldalán, egy nedves ruhadarabbal. Ellenőrizze a kvarcüveg tokját, hogy nem sérült-e meg, annak visszahelyezése előtt.
- Helyezze vissza az O-gyűrűt a kvarcüveg tokra és helyezze vissza a kvarcüveg tokot a berendezés fejrészébe, amíg az fel nem ütközik. Az O-gyűrűt a berendezés fejrésze és a kvarcüveg közé kell benyomni. Az O-gyűrűt végleges helyzetébe a tartócsavar rögzíti.
- Ellenőrizze a berendezés fejrészén levő O-gyűrűt, hogy nem sérült-e meg, és igazítsa be annak elhelyezését.
- Nyomja be gondosan a berendezés fejét a megfelelő szekrénykébe.
- Fordítsa el a berendezés fejrészét a nyíl irányával ellentétes irányba, gyengéd nyomással, amíg az fel nem ütközik.

- Ezután ismét helyezze üzembe a szűrőberendezést, majd csatlakoztassa be az UV lámpa elektromos csatlakozását a megfelelő feszültségforrásba.

## Hiba behatárolás

A zavaros víz keletkezésének több oka is lehet: → megoldás

- Az UVC lámpa nem világít. → Ellenőrizze annak helyes elektromos becsatlakozását
- A kvarcüveg cső szennyezett. → Tisztítsa azt meg
- Nem megfelelő az átfolyó vízmennyiség a szivattyúnál. → Ellenőrizze annak telepítését
- Barna szuszpenziós részecskék, a fenékre ülepedve → Távolítsa el az algákat és a leveleket, akadályozza meg a szennyeződések bejutását
- A medencevíz túlságosan szennyezett. → Ellenőrizze a víz minőségét, cserélje ki a vizet.
- A lámpának nincs UVC teljesítménye. → Ellenőrizze a lámpát, 6000 üzemóra után cserélje ki azt.

## Jótállási feltételek

- Az UV lámpa a legjobb minőségű anyagokból készült és annak kivitele is kiváló minőségű.

Valamennyi alkatrészt ellenőriztünk és hibátlannak találtunk. A jótállás a vásárlás dátumát követően két évig érvényes. Őrizzen meg valamennyi vásárlási bizonylatot az útmutatóval együtt. A vásárlási bizonylatot a jótállási igény érvényesítésekor kell bemutatni.

- Az áru reklamációja a CsK jogrendje szerint történik.
- Vevő köteles az UV lámpa megvásárlását követően késelem nélkül ellenőrizni, hogy nem sérült-e meg annak szállítási csomagolása, vagy nem károsult-e meg a termék vagy nem vesztette-e el értékét és erről a tényről azonnal informálnia kell az eladót.
- Ha az UV lámpa olyan nyilvánvaló külső meghibásodásokat mutat, amelyek az üzembehelyezést követően azonnal megjelennek és amelyek következtében a berendezés

nem használható, akkor vevő köteles ezt az árut minden késelem nélkül reklamálni, de legkésőbb három hónapon belül, annak vételi helyén.

- Az UV lámpa egyes részein észlelt meghibásodások esetén, csak a hibás részt reklamálja a meghibásodás látható megjelölésével.

Az ezen időtartam után tett reklamációt a következők szerint ítéljük meg:

A jótállás nem vonatkozik:

- a helytelen telepítésből vagy nem megfelelő alkalmazásból, ill. helytelen tárolásból származó elhasználódásra.
- a berendezés szokásos mértékű elhasználódására a használat jellegének és időtartamának megfelelően
- a mechanikai sérülések által okozott meghibásodásokra
- a külső természeti erők behatása által történt meghibásodásokra
- az olyan meghibásodásokra amelyek a medencevíz vegyi karbantartására használt nem standard anyagok és a nem megfelelő tisztítószerek alkalmazásából keletkeztek
- az anyagok természetes öregedésében és kifakulásban jelentkezők a vegyi anyagok használatából eredően a medencevíz kezelése, vagy a napsugárzás behatásaiból eredően

- szakszerűtlen beavatkozás az UV lámpa és égője elektromos szerelésébe – fogyasztási anyagról van szó
- A vízveszteséggel kapcsolatos kiadások sem képezik a reklamáció tárgyát.

JÓL ÓRIZZE MEG EZEN ÚTMUTATÓT!  
Fenntartjuk az esetleges nyomdai hibák lehetőségét.



Marimex CZ, s.r.o.

Libušská 264, 142 00, Praha 4

Tel.: 261 222 111



# Instrukcja

## lampy UV Steril Pool

### Ważne zasady bezpieczeństwa

Ostrzeżenie przed niebezpieczeństwem

- Przed instalacją i zastosowaniem tego wyrobu trzeba uważnie przeczytać, zrozumieć i kierować się wszystkimi podanymi zaleceniami.
- Ten wyrób mogą używać tylko osoby dorosłe. Nie jest on przeznaczony dla dzieci.
- Urządzenie nie może być włączone, jeżeli w basenie są ludzie albo korzysta się z basenu.
- Przed rozpoczęciem regulacji, czyszczenia, konserwacji albo demontażu urządzenia do zbierania zanieczyszczeń, kosza, itp. wyłączamy urządzenie filtrujące albo odłączamy go od źródła prądu elektrycznego.
- Jeżeli korzysta się z basenu, trzeba usunąć z niego wszystkie rzeczy stosowane do konserwacji.
- Urządzenie nie jest przeznaczone do stosowania przez osoby (łącznie z dziećmi) o zmniejszonych możliwościach fizycznych, umysłowych albo mentalnych, jeżeli nie jest nad nimi sprawowany nadzór i nie odbył się instruktaż przez osobę odpowiedzialną; osoby, które nie zostały zapoznane z obsługą w zakresie tej instrukcji; osoby będące pod wpływem leków, środków odurzających, itp., zmniejszających zdolność do szybkiej reakcji.

Urządzenie należy zabezpieczyć tak, aby dzieci bez dozoru nie miały do niego dostępu.

**NIEPRZESTRZEGANIE TYCH OSTRZEŻEŃ MOŻE SPOWODOWAĆ SZKODY MATERIALNE, WYPADEK, POWAŻNE OBRAŻENIA CIAŁA, UTONIĘCIE LUB ŚMIERĆ**

### Uwagi

- Lampa UV powinna być umieszczona w takim miejscu, gdzie woda nie spowoduje jej zatopienia i w odległości 2 metrów od brzegu basenu. To urządzenie nie może być użytkowane pod wodą.
- Nie można włączyć elektrycznego źródła zasilania lampy UV przed włączeniem urządzenia filtrującego.
- Lampę UV ustawiamy w stabilnym i bezpiecznym miejscu. Promiennik UV, który należy do urządzenia, jest zamknięty w rurze kwarcowej, która łatwo może się rozbić.
- Nie wolno wykonać podłączenia do elektrycznego źródła zasilania, jeżeli nie zostały poprawnie zmontowane wszystkie elementy

- Jeżeli promiennik UV albo korpus będą mieć widoczne pęknięcia, to urządzenia nie wolno uruchamiać
- Jeżeli w wodzie będzie jakaś osoba, to lampy UV nie wolno uruchamiać.
- Sprawdzamy, czy mamy do dyspozycji napięcie elektryczne i częstotliwość zgodne z wartościami podanymi na tabliczce znamionowej lampy UV.
- Kiedy będziemy wykonywać instalację urządzenia, musimy postępować zgodnie z zaleceniami montażowymi obowiązującymi przy instalowaniu urządzeń gospodarstwa domowego.
- Zabrania się ciągnąć za przewód zasilający. Ponadto przewód zasilający trzeba chronić przed ciepłem, tłuszczami i kontaktem z ostrymi krawędziami.
- Zapewniamy, aby maksymalne ciśnienie działające na obudowę lampy nie przekraczało 0,3 bar.
- W okresie, kiedy temperatura wody w basenie obniży się do 10 °C trzeba zdemontować lampę UV, wypuścić wodę i składować ją w suchym miejscu o temperaturze powyżej punktu zamarzania.
- Kiedy będziemy wykonywać instalację lampy UV, nie pozostawiamy jej pod działaniem promieni słonecznych; to dotyczy oczywiście całego sezonu kąpielowego.
- Zanieczyszczenia na rurze kwarcowej będą mieć wpływ na skuteczność urządzenia i dlatego trzeba tę rurę okresowo czyścić.
- Aby zapewnić maksymalną skuteczność urządzenia, po 6 000 godzin pracy należy dokonać wymiany promiennika UV (informacje u dostawcy Marimex CZ s.r.o.).
- Jeżeli korpus (lampy UV) będzie zanieczyszczony piaskiem, może to doprowadzić do zniszczenia rury kwarcowej.
- Promieniowanie UV ma szkodliwe działanie na oczy i skórę. Nie należy bezpośrednio zaglądać do systemu UV, ani narażać skóry na działanie promieniowania UV.
- Kiedy będziemy wykonywać instalację albo naprawę tego urządzenia, elektryczne źródło zasilania basenu musi być wyłączone.
- Wyrób musi być zainstalowany poziomo z nóżkami skierowanymi w dół. Ze względów bezpieczeństwa inne położenia są zabronione.

## Informacje ogólne

W urządzeniu znajduje się specjalna lampa, która po włączeniu do sieci elektrycznej emituje promieniowanie UV o długości fali 253,7 nm.

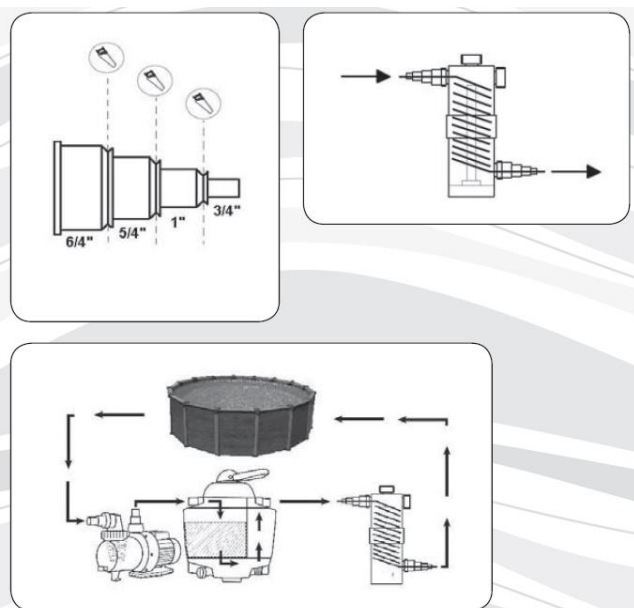
Woda jest pompowana przez jednostkę, w której jest wystawiona na działanie promieniowania ultrafioletowego, które jest śmiertelnie niebezpieczne dla większości mikroorganizmów znajdujących się w wodzie i służy do niszczenia rzęsy, pasożytów, pleśni, wirusów, drożdży i bakterii. Żywotność lampy ultrafioletowej wynosi około 6 000 godzin. Zastosowanie lampy UV do obiegu filtrującego basenu wyraźnie ogranicza zużycie chemii basenowej.

Wewnętrzny promiennik UVC jest artykułem podlegającym zużyciu eksploatacyjnemu. Jeżeli ten promiennik został odpowiednio sprawdzony przez sprzedawcę, to jego żywotność osiąga maks. 6000 godzin. Pobór mocy 24W żarówki. Do filtracji pojemności do 4 m<sup>3</sup> / h, a ciśnienie robocze maks. 0,3 bar.

## Instalacja

- To urządzenie jest zdolne do likwidowania szkodliwych zarodków rzęsy w basenie.
- Kiedy woda będzie pod działaniem promieniowania o długości fali 253,7 nm (promieniowanie ultrafioletowe) przez określony czas, dojdzie w niej do likwidacji zarodków i organizmów patogenicznych.





- To urządzenie nie jest sprzedawane razem z urządzeniem filtrującym i dlatego prosimy je kupić osobno. Nie można używać lampy UV bez włączonego napędu urządzenia filtrującego.
- Końcówkę do węży należy przystosować do średnicy węży stosowanych w obiegu filtrującym.
- Wyjście urządzenia filtrującego łączymy z wejściem lampy UV (patrz rysunek). Zawsze na wyjściu z urządzenia filtrującego.
- Wyjście z lampy UV łączymy z dyszą powrotną do basenu. Po kontroli węży (obiegu hydraulicznego) i elementów złącznych można włączyć urządzenie filtrujące.
- Po włączeniu zasilania elektrycznego lampa UV zacznie pracować.

– Szczegółowy rysunek lampy UV znajduje się w tej instrukcji.

Numer części	Nazwa części
1	głowica urządzenia UVC
2	wkręty 3,9 x 19
3	pierścień typu O 1 (115mm)
4	pierścień dociskający pierścień uszczelniający typu O 1
5	pokrywa plastikowa do głowicy lampy UV
6	zapasowy promiennik 24W
7	pierścień typu O 2 (75mm)
8	pierścień typu O 3 (50mm)
9	pierścień typu O 4 (90mm)
10	rura kwarcowa
11	śruba dociskająca o średnicy 60
12	spirala
13	korpus
14	wkręty 3,9 x 19
15	nóżka plastikowa
16	wskaźnik
17	nakrętka plastikowa o średnicy 50
18	pierścień gumowy -
19	plastikowe doprowadzenie/odprowadzenie

Czas niezbędny do likwidacji różnych mikroorganizmów

Kategoria	Nazwa	Ilość sekund
Bakterie	Bacillus Anthracis	0,3
	Clostridium	0,3
	Dysentery bacili	1,5
	Escherichia coli	0,4
	Staphylococcus Albus	1,3
	Micrococcus Candidus	0,4
	Aspergillus Niger	0,3-6,7

Zarodniki pleśni	Mucor Mucedo	4,6
	Penicillium Roquforti	0,9-3,0
Rzęsa	Rzęsa niebiesko-zielona	10-40
	Jajeczka nicieni	3,4
	Rzęsa zielona	1,2
	Protozoa	4,0-6,7
Wirusy	Wirus Bacteiophage	0,2
	Influenza (grypa)	0,3
	Wirus polio 1	0,8
	Wirus Hepatitis B	0,8

## Wymiana żarówki UVC i czyszczenie klosza

- Odłączamy elektryczną wtyczkę zasilającą lampę.
- Wyłączamy urządzenie filtrujące i chronimy je przed jego nieumyślnym, ponownym uruchomieniem.
- Naciskamy dźwignię zabezpieczającą, obracamy głowicę urządzenia świecącego zgodnie z kierunkiem strzałki aż do górnego położenia.
- Teraz można przystąpić do czyszczenia rury kwarcowej
- Odkręcamy śrubę dociskającą przeciwnie do kierunku ruchu wskazówek zegara i wyjmujemy rurę kwarcową z pierścieniem typu O, lekko ją obracając.
- Wyjmujemy promiennik UVC i wymieniamy go. Promiennik UVC można włożyć tak, aby był zabezpieczony w dowolnym położeniu. Pasek gumowy na oryginalnym promienniku UVC służy do ochrony podczas transportu i nie trzeba go ponownie zakładać. Ze względu na wbudowany wyłącznik bezpieczeństwa światło UVC przechodzi tylko przez szkło kwarcowe i dlatego trzeba je wyczyścić i sprawdzić, czy nie doszło do jego uszkodzenia.
- Wyjmujemy pierścień typu O z rury kwarcowej, czyścimy i sprawdzamy, czy nie doszło do jego uszkodzenia.
- Czyścimy rurę kwarcową od zewnątrz za pomocą wilgotnej ściereczki. Przed włożeniem na miejsce sprawdzamy rurę kwarcową, czy nie doszło do jej uszkodzenia.
- Zakładamy z powrotem pierścień typu O na rurę kwarcową i wkładamy ją do głowicy urządzenia, aż do oporu. Pierścień typu O musi być wciśnięty w szczelinę między głowicą urządzenia, a rurą kwarcową. Pierścień typu O dociska się we właściwym położeniu za pomocą śruby przytrzymującej.
- Sprawdzamy pierścień typu O w głowicy urządzenia, czy nie doszło do jego uszkodzenia, i regulujemy jego ustawienie.
- Głowicę urządzenia umieszczamy ostrożnie w obudowie.
- Głowicę urządzenia obracamy w kierunku przeciwnym do ruchu wskazówek zegara stosując lekki docisk, aż do oporu.
- Ponownie najpierw uruchamiamy urządzenie filtrujące, a następnie włączamy wtyczkę do zasilania elektrycznego lampy UV.

## Lokalizacja usterek

Zanieczyszczenie wody może mieć kilka przyczyn: → rozwiązanie problemu

- Lampa UVC nie zapala się. → Sprawdzić podłączenie elektryczne
- Rura kwarcowa jest brudna. → Wykonać oczyszczenie
- Niewłaściwy przepływ przez pompę. → Sprawdzić instalację
- Brązowy osad osadzony na dnie → Usunąć rzęś i liście, zapobiec dopływaniu zanieczyszczeń
- Basen jest bardzo brudny. → Sprawdzić jakość wody, wymienić wodę

- Lampa ma za małą wydajność promieniowania UVC. → Sprawdzić lampę, wymienić promiennik po 6000 godzin pracy

## Warunki gwarancji

– Lampa UV została wyprodukowana z materiałów o najwyższej jakości i charakteryzuje ją wysoka jakość wykonania.

Wszystkie elementy były sprawdzone i uznano je za pozbawione wad. Gwarancja obowiązuje w okresie dwóch lat od daty zakupu. Prosimy zachować wszystkie dokumenty dotyczące zakupu razem z instrukcją.

Dokument potwierdzający dokonanie zakupu będzie wymagany przy ewentualnym składaniu reklamacji.

– Reklamacje towaru kierują się porządkiem prawnym ČR.

– Kupujący ma obowiązek sprawdzić niezwłocznie po zakupieniu lampy UV, czy nie jest naruszone opakowanie transportowe albo, czy wyrób nie ma innych śladów uszkodzenia i o takich faktach niezwłocznie poinformować sprzedawcę.

– Jeżeli lampa UV wykazuje widoczne wady, które wystąpiły zaraz po uruchomieniu i które uniemożliwiają jej użytkowanie, kupujący ma obowiązek niezwłocznego złożenia reklamacji, w terminie najpóźniej trzech miesięcy od daty zakupu w miejscu zakupu.

– Przy stwierdzeniu usterki w poszczególnych częściach lampy UV reklamuje się tylko wadliwą część

z jednoznacznie oznaczonym miejscem uszkodzenia.

W sprawie reklamacji złożonej po tym terminie postępujemy następująco:

gwarancja nie obejmuje:

– zużycia w wyniku wadliwej instalacji albo niewłaściwego użytkowania, ewentualnie wadliwego przechowywania

– zwykłego zużycia urządzenia odpowiadającego charakterowi i okresowi jego użytkowania

– wad spowodowanych uszkodzeniami mechanicznymi

– wad spowodowanych siłami natury

– wad powstałych w wyniku zastosowania niestandardowych środków do chemicznej konserwacji wody w basenie oraz niewłaściwych przyrządów do czyszczenia

– naturalnego starzenia i odbarwienia materiału pod wpływem stosowanych środków chemicznych do konserwowania wody w basenie albo pod wpływem promieniowania słonecznego

– niefachowej ingerencji do instalacji elektrycznej

– promiennika do lampy UV – jest to materiał eksploatacyjny

Koszty związane z ewentualną utratą wody nie są również przedmiotem gwarancji.

**PROSIMY ZACHOWAĆ POWYŻSZE ZALECENIA!**

Błędy w druku zastrzeżone.



Marimex CZ, s.r.o.

Libušská 264, 142 00, Praha 4

Tel.: 261 222 111



# Navodila UV luč Steril Pool

## Pomembna varnostna načela

Opozorila na nevarnost:

- Pred nameščanjem in uporabo tega izdelka natančno preberite ta navodila za uporabo, jih dojemite in upoštevajte.

- Ta izdelek lahko uporabljajo le odrasle osebe. Ni primeren za otroke.

- Ne vključujte naprave, dokler se v bazenu nahajajo osebe oz. če je še v uporabi.
  - Pred nastavljanjem, čiščenjem, vzdrževanjem ali demontažo zbiralnika nečistoč, koša, itd.. filtrirno napravo izklopite ali izvlecite vtič iz električne vtičnice.
  - V kolikor bazen uporabljate, odstranite vsa sredstva za vzdrževanje.
  - Naprava ni namenjena za uporabo osebam (vključno z otroci) z zmanjšanimi psihofizičnimi, znižanim zaznavanjem s čutili, v kolikor njihovo delo ni pod nadzorom odgovorne osebe; niti osebam, ki niso seznanjene z rokovanjem v obsegu teh navodil; osebe, ki so pod vplivom zdravil, mamil in sredstev, ki zmanjšujejo sposobnost hitrega reagiranja.
- Napravo zavarujte tako, da otroci brez nadzora ne pridejo v stik z njo.
- NEUPOŠTEVANJE TEH NAVODIL LAHKO POVZROČI PREMOŽENJSKE ŠKODE, POŠKODBE ZARADI ELEKTRIČNEGA UDARA, ALI DRUGE HUJŠE POŠKODBE, POTOPIŦEV ALI SMRT**

## **Opozorilo**

- UV lučko namestite na takšno mesto, kjer voda nanjo ne deluje in ne povzroča njene potopitve; mora biti v razdalji 2 metrov od roba bazena. Te naprave ni mogoče uporabljati pod vodo.
- Ni mogoče vključevati električnega vira UV lučke, dokler ni prižgana filtrirna naprava.
- UV lučko namestite na stabilno in varno mesto. UV svetlobna cev, ki pripada napravi, je izdelana iz kremenskega stekla, zato je zelo krhka.
- Pred montažo vseh sestavnih delov je priključitev na električno mrežo strogo prepovedana.
- V kolikor UV svetlobna cev ali ohišje telesa zgloda počeno, je uporaba naprave strogo prepovedana.
- V kolikor je vodi prisotna določena oseba, UV lučke ni mogoče uporabljati.
- Prepričajte se, če so uporabljena električna napetost in frekvenca v skladu s parametri navedenimi na etiketi UV luči.
- Kadar nameščate napravo, morate postopati v skladu z montažnimi predpisi za namestitvev domačih porabnikov.
- Ne vlecite vtiča ali naprave za kabel. Hkrati električni kabel varujte pred višjo temperaturo, maščobami in ostrimi predmeti.
- Poskrbite za to, da bo maksimalni pritisk, ki ga vršite na ohišje telesa manjši kot 0,3 bar.
- V času, ko temperatura vode v bazenu pade po 10 °C, je potrebno UV svetilko demontirati, izpustiti vodo in vse skupaj uskladiščiti na mesto, kjer temperatura ne pade pod ničlo.
- Pri instalaciji UV svetilke je ne puščajte pod vplivom neposrednih sončnih žarkov; to istočasno velja v celi kopalni sezoni.
- Nečistoče na kremenski cevi bodo vplivale na neučinkovitost naprave, zato je potrebno kremensko cev pravočasno očistiti.
- Da lahko zagotovite maksimalno učinkovitost naprave, morali boste po 6 000 urah uporabe zamenjati UV svetlobno cev (informacije pri dobavitelju Marimex CZ s.r.o.).
- Ko bo plašč ohišja (UV svetilke) onesnažen s peskom, lahko to pripelje do poškodbe kremenske cevi.
- UV negativno vpliva na oči in kožo. Ne glejte neposredno v UV sistem in niti ne približujte kože k UV sistemu.
- Kadar boste instalirali ali popravljali to napravo, mora biti električni vir bazena izključen.
- Izdelek mora biti nameščen vodoravno in z nogami navzdol. Nameščanje v drugačnem položaju je iz varnostnih vzrokov prepovedano.

## **Splošne informacije**

V napravi se nahaja posebna luč, ki po priključitvi v električno mrežo oddaja UV žarke valovne dolžine 253,7 nm.

Voda je potisnjena skozi enoto, kjer je izpostavljena ultravijoličnemu žarčenju, ki je smrtno nevaren za večino mikroorganizmov, ki jih vsebuje voda; služi za uničevanje alg, parazitov, plesni, virusov, glivic in bakterij. Življenjska doba ultravijolične lučke je 6 000 ur.

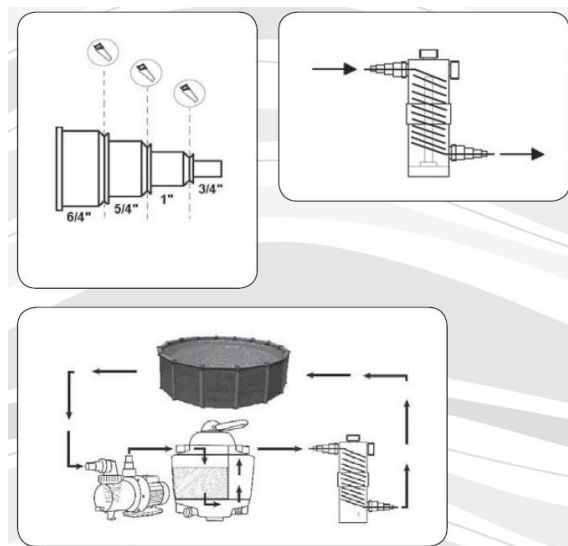
Z uporabo UV luči v filtrirnem krogotoku bazena se izrazito omeji poraba bazenske kemije celo za 80 %. Preverjajte z merjenjem enote bazenske vode in pazite na pravilno doziranje kemijskih sredstev. Rezultati laboratorijskih preizkusov: Chemila, spol. s r.o., Protokol o preizkusu št. D101/2009 UV luč z žarčenjem dokazala deklarirano algicidno učinkovitost pod danimi pogoji preizkusa.

Notranja UVC žarnica je potrošniško blago.

V kolikor je bila žarnica pri prodajalcu pravilno preizkušena, potem je njena življenjska doba največ 6000 ur. Poraba energije 24W žarnica. Za sposobnost filtracije do 4 m<sup>3</sup> / h in delovni tlak max. 0,3 bar.

## Namestititev

- Ta naprava je sposobna odstranjevati škodljive zarodke alg v bazenu.
- Če bo voda pod vplivom žarkov valovne dolžine 253,7 nm (ultravijolično žarčenje) določen čas, bo prišlo do odstranitve zarodkov patoloških organizmov v vodi.
- Ta naprava se ne prodaja skupaj s filtrirno napravo, zato jo prosim kupite. UV luči ne uporabljajte brez filtrirnega pogona.
- Cevni trn prilagodite na premer cevi filtrirnega krogotoka.
- Povežite izhod filtrirne naprave in vstop UV luči (glej sliko). Vedno za krog filtrirne naprave.
- Povežite izhod UV lučke s povratno bazensko šobo. Ko pregledate cevi (cevovod) in povezane dele lahko zaženete filtrirno napravo.
- Ko priključite električni vir bo UV lučka pričela delovati.
- Podrobni načrt UV lučke boste našli v teh navodilih.



Številka dela	Naziv dela
1	Glava UVC naprave
2	Vijaki 3,9 x 19
3	O-obroček 1 (115mm)
4	pritisni obroček za O-obroček 1
5	plastični pokrov na glavo UV lučke
6	rezervna žarnica 24 W
7	O-obroček 2 (75mm)
8	O-obroček 3 (50mm)
9	O-obroček 4 (90mm)
10	ohišje iz kremenskega stekla
11	držeči vojak premera 60
12	Spirala
13	Ohišje
14	Vijaki 3,9 x 19
15	Plastična noga
16	Indikacijsko steklo
17	plastična matica premera 50
18	gumijasti obroček -
19	plastični odtok/dotok

## Zahtevan čas svetenja za deaktiviranje različnih mikroorganizmov

Kategorija	Naziv	Število sekund
Bakterije	Bacillus Anthracis	0,3
	Clostridium	0,3
	Dysentery bacili	1,5
	Escherichia coli	0,4
	Staphylococcus Albus	1,3
	Micrococcus Candidus	0,4
Spore plesni	Aspergillus Niger	0,3-6,7
	Mucor Mucedo	4,6
	Penicillium Roquforti	0,9-3,0
Alge	Alge in modro zelene alge	10-40
	Jajčeca črevesnih parazitov	3,4
	Zelene alge	1,2
	Protozoa	4,0-6,7
Virusi	Virusi Bacteiophage	0,2
	Influenza (gripa)	0,3
	Poliovirus1	0,8
	Hepatitis B Virus	0,8

## Zamenjava UVC žarnice in čiščenje stekla

- Izvlecite vtič iz vtičnice električnega napajanja luči.
- Izklopite filtrirno napravo in jo zavaruje pred neželenim ponovnim zagonom.
- Pritisnite na varnostno ročico, obračajte glavo luči v smeri puščice vse do zgornjega položaja.
- Nikoli ni mogoče pristopiti čiščenju kremenskega stekla.
- Odvijte pritrdilni vijak proti smeri premikanja urinih kazalcev in izvlecite ohišje kremenskega stekla z O-obročkom in sicer rahlo zavrtite.
- Izvlecite UVC žarnico in jo zamenjajte z novo. UVC žarnico lahko vložite tako, da jo ustrezno nastavite v kakršnemkoli položaju. Gumijasti trak na originalni UVC žarnici služi za zaščito med transportom in ga ni potrebno ponovno nameščati. Glede na vgrajeno varnostno stikalo luč UVC prehaja le skozi kremenskega stekla, zato vedno temeljito očistite in preverite če luč ni poškodovana.
- Odstranite O-obroček s kremenskega stekla, očistite in preverite, če ni poškodovan.
- Ohišje kremenskega stekla očistite iz zunanje strani z vlažno krpo. Preverite ohišje kremenskega stekla, če ni prišlo do poškodbe, še preden ste ga vrnili nazaj.
- Vrnite O-obročke na ohišje kremenskega stekla in izvlecite ohišje kremenskega stekla, dokler ne dosežete zagozde. O-obroček mora biti potisnjen v presledek med glavo naprave in kremenskim steklom. O-obroček nato pritisnite v izhodiščni položaj s pritrdilnim vijakom.
- Preverite O-obroček na glavi naprave, če ni prišlo do poškodbe, in prilagodite njegov položaj.
- Glavo naprave potisnite natančno v ustrezno omarico.
- Glavo naprave zasučite v nasprotni smeri puščice; pri tem narahlo pritisnite, dokler ne pridete do zagozde.
- Najprej ponovno vključite filtrirno napravo, nato pa priključite električni vtič UV svetilke na ustrezen vir.

## Odkrivanje napak

Voda je lahko motna iz več vzrokov: →rešitev

- UVC lučka se ne prižge. → Preverite električno priključitev
- Kremenska cev ni čista. → Očistite.
- Nepravilni pretok pri črpalki. → Preverite namestitve
- Rjavi delci sedimentov črpalke na dnu \* odstranite alge in listje, preprečuje vstop umazanije
- Bazeni je zelo umazan. → Preverite kakovost vode in jo zamenjajte
- Svetilka nima nobene UVC zmogljivosti. → Svetilko preverite in jo zamenjajte po 6000 obratovalnih urah

## Garancijski pogoji

- UV luč je bil izdelana iz materialov in v izvedbi vrhunske kakovosti.

S finalnim pregledom je proizvajalec ugotovil, da so sestavni deli bazena nepoškodovani.

Garancija velja v času dveh let od datuma nabave. Vsa potrdila o nakupu shranite skupaj z navodili za uporabo.

Potrdilo o nakupu boste potrebovali pri morebitnem uveljavljanju garancije.

- Reklamacija blaga poteka v skladu s pravnim redom Češke republike

- Stranka je dolžna takoj po nakupu UV svetilke preveriti, če ni transportni ovitek ali izdelek kako poškodovan, oziroma kako drugače uničen in o tem takoj obvestiti prodajalca.

- V kolikor UV svetilka izkazuje vidne poškodbe, ki se prikažejo takoj pri prvi uporabi in zaradi katerih naprave ni mogoče uporabljati, je kupec dolžan blago takoj reklamirati, najkasneje v roku treh mesecev od nakupa v trgovini.

– Reklamirajte le posamezne dele naprave, tj. samo tiste, ki so v okvari.

z vidno označenim mestom poškodbe.

Na reklamacije izven garancijskega roka pristopamo takole:

Garancija ne velja za:

– Obrabo zaradi nepravilne namestitve, napačne uporabe oz. neustreznega uskladiščenja.

- Običajno obrabo, ki ustreza lastnostim in trajanju in pravilnemu načinu uporabe izdelka.

- Okvare, nastale zaradi mehanskih poškodb.

- Okvare, ki bi nastale pod vplivom naravnih sil.

- Okvare, ki bi nastale zaradi uporabe nevsakdanjih sredstev za kemično vzdrževanje bazenske vode in neustreznih čistilnih pripomočkov.

- Običajno staranje in izguba barve zaradi uporabe kemičnih sredstev za nego bazenske vode, ali pod vplivom neposrednih sončnih žarkov.

- nedovoljen poseg v električno instalacijo

- žarnico UV luči – gre za potrošniški material

Izdatki v zvezi z izgubo vode prav tako niso predmet garancije.

**TE NAPOTKE SHRANITE NA VARNO MESTO!**

Tiskovne napake pridržane.



Marimex CZ, s.r.o.

Libušská 264, 142 00, Praha 4

Tel.: 261 222 111

