

DE **Datenblatt**

INFRAe² Infrarot Heizstrahler 2000W mit Stativ



Heizstrahler für den Außenbereich
Liefert sofort gesunde und angenehme Infrarotwärme ohne Vorheizen
Mit Stativ - für flexible Aufstellungsmöglichkeiten
3 Heizstufen mittels Zugschalter einstellbar

Montageart: Freistehend mit Teleskop-Stativ
Farbe: schwarz
Material: Stahl

Art.Nr. 4402.04003.1996



Technische Daten

Heizelement: 3 Quartz-Röhren (Mittelwelle IR-B)
Leistung: 2000W
Lebensdauer: Ø 3.000 Stunden
Kippschutz: ja (automatische Abschaltung bei Schräglage)
Überhitzungsschutz: ja
Heizstufen: 3 (650 / 1300 / 2000W)
Schalter: Zugschalter
Anschlussspannung: 230V AC / 50Hz
Kabellänge: 1,8m mit SCHUKO-Stecker

Gehäusedaten

Farbe: schwarz
Material Gehäuse: Stahl
Material Reflektor: Stahl
Material Stativ: Stahl

Schutztechnik

Schutzart: IPX4
Schutzklasse: SK I Schutzleiteranschluss
Temperaturbereich: -15°C bis +35°C

Zubehör

Montagematerial
Sockel-Gewicht für optimale Standfestigkeit

Abmessungen

Øxh: 470 x 2060mm
Gewicht: 8,5kg (inkl. Sockel)

DE Montage / Bedienung INFRAe² Infrarot Heizstrahler 2000W mit Stativ

Art.Nr. 4402.04003.1996

Sicherheitshinweise

- Die Netzspannung muss zwischen 220-240V/50 Hz liegen und der Netzanschluss muss über einen geerdeten Schutzkontakt verfügen.
- Das Stromkabel darf nicht beschädigt oder zerstört werden. Das Stromkabel darf nicht verändert, geknickt, auseinander gezogen, zusammengedrückt oder in sonstiger Form zweckentfremdet werden, da dies das Risiko für einen Brand oder Stromschlag erhöht.
- Um Überlastung eines Stromkreises zu vermeiden, den Heizstrahler nicht in einem Stromkreis mit anderen Geräten betreiben.
- Vermeiden Sie die Verwendung von Verlängerungskabeln, da diese leichter überhitzen und dadurch Brandgefahr besteht.
- Das Anschlusskabel kann nicht ersetzt werden. Wenn das Kabel beschädigt ist, muss das Gerät entsorgt werden.
- Verlegen Sie das Anschlusskabel nicht unter Teppichen und decken Sie das Kabel nicht ab. Achten Sie darauf, dass niemand über das Kabel stolpern kann.
- Wickeln Sie das Anschlusskabel nicht um das Gerät.
- Das Gerät ist nur für den Gebrauch im Freien bestimmt. Benutzen Sie das Gerät nicht in direktem Sonnenlicht oder in der Nähe von anderen Heizquellen.
- Das Gerät sollte nicht für längere Zeit den Witterungseinflüssen im Außenbereich ausgesetzt sein.
- Sicherheitsabstand: mind. 1,3m vom Boden; jeweils mind. 0,5m zur Decke sowie zur rechten und linken Seite.
- Das Heizelement darf nicht Richtung Decke zeigen sondern muss immer in die zu heizende Zone gerichtet sein.
- Decken Sie den Heizstrahler unter keinen Umständen ab, um Überhitzung zu vermeiden.
- Der Heizstrahler darf nicht in unmittelbarer Nähe einer Dusche, Badewanne, eines Schwimmbeckens und dergleichen benutzt werden.
- Montieren Sie den Heizstrahler nie so, dass dieser in eine Badewanne oder einen anderen Wasserbehälter fallen kann.
- Der Heizstrahler darf nicht neben oder auf entflammaren oder schmelzbaren Gegenständen und Objekten wie Holz, Stroh, Gardinen, Möbel, Bettwäsche, Kleidung, Papier, Kunststoffen, etc. platziert werden.
- Verwenden Sie das Gerät nicht in Bereichen in denen Benzin, Lack oder andere brennbare Flüssigkeiten gelagert werden.
- Der Heizstrahler ist bei Benutzung heiß. Um Verbrennungen zu vermeiden, berühren Sie das Gerät nicht mit nackter Haut.
- Warnung: Das Heizgerät ist mit keiner Raumtemperatur-Regelung ausgestattet.
- Greifen Sie den Heizstrahler wenn Sie ihn bewegen wollen immer nur am Stativ an und lassen Sie ihn vorher auskühlen.
- Vor dem Schwenken des Heizelements (Änderung Abstrahlwinkel) müssen Sie ihn vorher auskühlen lassen.
- Das Heizgerät ist mit einem Kippschutz ausgestattet, der das Heizgerät bei Umkippen ausschaltet und automatisch wieder einschaltet, wenn es wieder in die aufrechte Position gebracht wird.
- Sollte das Heizelement berührt worden sein, entfernen Sie die Fingerabdrücke mit einem weichen Tuch und alkoholhaltigem Reinigungsmittel. Eingebraunte Verschmutzungen können Fehlfunktionen verursachen.
- Bedienen Sie den Heizstrahler nicht mit nassen oder feuchten Händen.
- Führen Sie keine Gegenstände in die Öffnungen des Gerätes ein. Das kann zu Stromschlag, Feuer oder Beschädigung führen.
- Die Verwendung des Gerätes wird nicht empfohlen für Personen mit verringerter Empfindlichkeit gegenüber Hitze.
- Extreme Vorsicht ist erforderlich, wenn die Heizung von oder in der Nähe von Kindern oder beeinträchtigten Personen verwendet wird und wann immer die Heizung in Betrieb genommen und unbeaufsichtigt bleibt.
- Dieses Gerät kann von Kindern ab 8 Jahren und Personen mit eingeschränkter körperlicher, sensorischer oder geistiger Leistungsfähigkeit oder mangelnder Erfahrung und Kenntnis verwendet werden, wenn sie beaufsichtigt oder unterwiesen wurden das Gerät sicher zu verwenden und die möglichen Gefahren verstehen.
- Reinigung und Wartung sollten von Kindern nicht ohne Aufsicht durchgeführt werden.
- Kinder unter 3 Jahren müssen sich vom Gerät fernhalten sofern sie nicht ununterbrochen beaufsichtigt werden.
- Kinder zwischen 3 und 8 Jahren dürfen das Gerät nicht einstecken, regeln, reinigen oder Wartungsarbeiten durchführen.
- Den eingeschalteten Heizstrahler nicht unbeaufsichtigt lassen. Wenn der Heizstrahler nicht verwendet wird, stecken Sie ihn aus.
- Falls das Gerät sichtbare Schäden aufweist dürfen Sie es nicht mehr benutzen.
- Versuchen Sie nicht das Gerät zu reparieren oder zu verändern. Das Gerät enthält keine servicierbaren Teile.
- Zur Vermeidung von Stromschlägen, Verbrennungen, oder ähnlichen Unfällen, ist es vor der Reinigung des Heizstrahlers besonders wichtig, die Stromversorgung zu trennen und das Gerät komplett abkühlen zu lassen. Für die Reinigung sollte ein trockenes Tuch verwendet werden. Benzin oder säurehaltige Reinigungsmittel dürfen nicht zur Reinigung verwendet werden.



Nicht abdecken

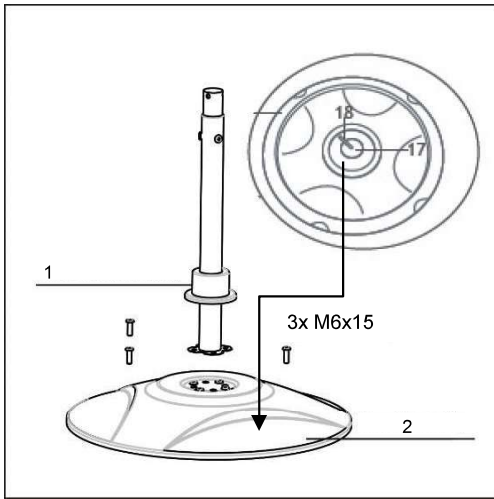


Nicht berühren

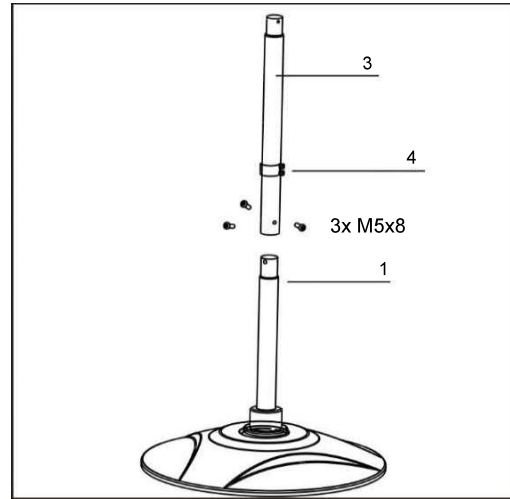


Nicht abspritzen

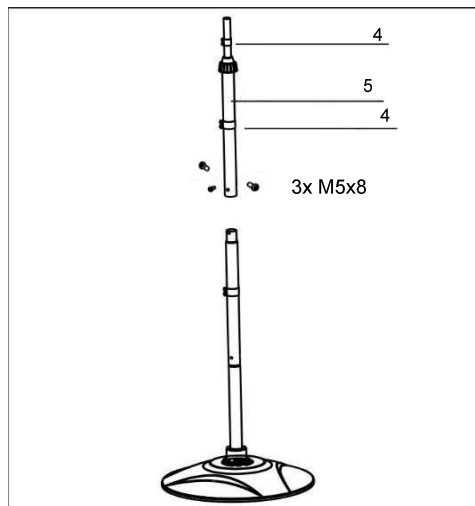
Montage



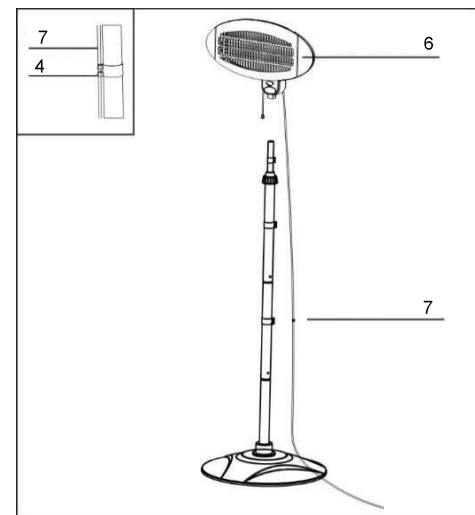
1. Stellen Sie das untere Stativ-Rohr (1) auf die Basis (2), fixieren Sie es von oben mit den 3 Stk. M6x15 Schrauben, und von unten mit der Scheibe (17) und der M8x30 Schraube (18).



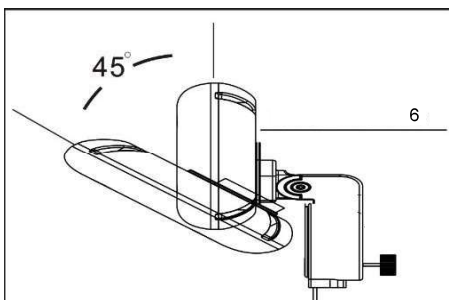
2. Stecken Sie das mittlere Rohr (3) auf das untere Rohr (1) und fixieren Sie es mit den 3 Stk. M5x8 Schrauben. *(optional)*



3. Die Kabelklemme (4) am oberen Rohr (5) oder unteren Rohr (1) anbringen. Danach stecken Sie das obere Rohr (5) auf das mittlere Rohr (3) und fixieren es mit den 3 Stk. M5x8 Schrauben.



4. Stecken Sie das Heizelement (6) auf das obere Rohr (5) und fixieren Sie es durch Drehung der Befestigungsschraube am Heizelement. Anschlußleitung (7) and den Kabelklemmen (4) fixieren.



5. Das Heizelement (6) kann je nach Bedarf in einem Winkel von 0° bis 45° geschwenkt werden. Dazu die Fixierungsschrauben lockern und wieder fixieren.

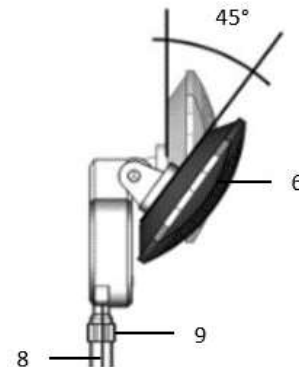
Inbetriebnahme

- 1) Überprüfen Sie die Heizung vor jeder Inbetriebnahme auf eventuelle Beschädigungen.
- 2) Stecker in Steckdose einstecken.
Wenn die Heizung nicht mehr benötigt wird stecken Sie diese aus.
- 3) Schalten Sie den Heizstrahler durch einmaliges Ziehen am Zugschalter (8) ein. Heizstufe 1 (=650W) ist eingestellt.

Bedienung

Durch wiederholtes Ziehen am Zugschalter (8) wird der Heizstrahler ein/ausgeschaltet bzw. die gewünschte Heizstufe eingestellt.

- Pos. 0** Aus
Pos. 1 Heizstufe 1 (=650W)
Pos. 2 Heizstufe 2 (=1300W)
Pos. 3 Heizstufe 3 (=2000W)



Der Heizstrahler sollte nicht mit einem Thermostat oder Zeitschaltuhr verwendet werden!

Das Heizelement (6) kann je nach Bedarf in einem Abstrahlwinkel von 0° bis 45° geschwenkt werden. Durch Lösen der Schraube am oberen Stativ-Rohr (9) kann der obere Teil des Rohres teleskopartig herausgezogen oder hineingeschoben werden um die Höhe des Heizelements zu variieren. Schraube vor Inbetriebnahme wieder festziehen.

Regelmäßige Überprüfung des Gerätes

- Um eine lange Lebensdauer und effiziente Heizleistung zu gewährleisten, ist eine regelmäßige Überprüfung des Gerätes notwendig.
- Überprüfen Sie die Sauberkeit des Reflektors und des Heizelements monatlich. Falls notwendig, reinigen sie das Gerät gemäß den Reinigungshinweisen.
 - Reflektor, Heizelement, Gehäuse sowie Anschlußleitung und Stecker auf Beschädigung prüfen. Im Falle einer Beschädigung dürfen Sie das Gerät nicht mehr benutzen.

Reinigung

Bevor Sie das Gerät reinigen, stecken Sie die Heizung aus und lassen Sie sie abkühlen. Entfernen Sie Staub- und Schmutzablagerungen an Reflektor und Heizelement durch Druckluft oder sonstige geeignete Maßnahmen. Verwenden Sie keine scheuernden Reinigungsmittel, Polituren oder ähnliche Mittel, da diese die Oberflächenbeschaffenheit beschädigen können.

Die Gerätesicherheit wird nur gewährleistet, wenn die Sicherheits- und Gebrauchsvorschriften eingehalten werden.

Dieses Produkt darf nur für den konzipierten Einsatz verwendet werden - jeder andere Einsatz ist als unsachgemäß und gefährlich zu betrachten. Die Installation darf nur von Fachpersonal unter Einhaltung der geltenden anlagentechnischen Vorschriften durchgeführt werden. Die Netzspannung ist vor der Installation oder jedem anderen Eingriff am Gerät zu unterbrechen. Das Gerät darf nicht umgerüstet werden. Jegliche Umrüstung macht die Garantie ungültig und kann das Produkt gefährlich machen.



SL Tehnični podatki

INFRAe² Infrardeči grelec 2000W s stativom



Grelec za zunanjo uporabo

Takoj oddaja zdravo in prijetno infrardečo toploto brez predgretja.
S stativom-za prilagodljive nastavitve višine.
3 ogrevalne stopnje nastavljive s poteznim stikalom.

Montaža: Prostostoječ s teleskopskim stativom
Barva: črna
Material: metal

Št.artikla 4402.04003.1996



Tehniški podatki

Grelni element: 3 Quartz-cevi (srednji valovi IR-B)
Moč: 2000W
Življenska doba: Ø 3.000 ur
Zaščita nagiba: Ja (avtomatski izklop pri nagibu)
Zaščita pred pregretjem: ja
Regulacija grejta: 3 (650 / 1300 / 2000W)
Stikalo: Potezno stikalo
Priklopna napetost: 230V AC / 50Hz
Dolžina kabla: 1,8m z šuko vtikačem

Ohišje

Barva: črna
Material ohišja: črna
Material reflektor : metal
Material stativ : metal

Varnost

Zaščita: IPX4
Klasa zščite: SK I Zaščitna povezava prevodnik
Temperaturno območje: -15°C za +35°C

Pribor

Montažni material
Podnožje-teža za optimalno stabilnost

Mere

Øxv: 470 x 2060mm
Teža: 8,5kg (inkl. podnožje)

SL Montaża / delovanje

INFRAe² Infrardeči grelec 2000W s stativom

Št.artikla

4402.04003.1996

Varnostna navodila

- Priklopna napetost mora biti med 220-240V/50 Hz in priklop mora biti preko vtičnice z ozemljitvenim kontaktom.
- Priključni kabel ne sme biti na nobenem mestu poškodovan, prelomljen, stisnjen ali na kakšen način deformiran, da se prepreči možnost pregrevanja in požara.
- Za preprečitev preobremenitve tokovnega kroga, grelnega ne priklaplajte v krog z drugimi napravami.
- Ne uporabljajte podaljškov saj s tem zmanjšate nevarnost požara.
- Priključna vrstica ni zamenljiva. V primeru poškodbe priključne vrvice je potrebno aparat zavreči.
- Priklopnega kabla ne polagajte pod tepih in ga ne pokrivajte. Pazite, da se nobeden ne bo mogel spotakniti ob kabel.
- Ne namotavajte kabla na napravo.
- Naprava je namenjena izključno uporabi na prostem. Naprave ne izpostavljajte direktnemu soncu oz. je ne montirajte v bližino drugih grelnikov.
- Naprava montirana zunaj, ne sme biti daljši čas izpostavljen vremenskim vplivom.
- Varnostne mere: min. 1,3m od tal; ampak min. 0,5m do stropa in stene na levi oz. desni strani.
- Grelni element ne sme biti montiran proti stropu ampak vedno v smeri grelnega prostora.
- Ne pokrivajte grelnega in s tem preprečite možnost pregrevanja in nevarnost požara.
- Grelnega ne smete uporabljati v bližini tuš kabin, umivalnikov in kopalnih kadi.
- Ne montirajte naprave tako, da bi lahko padla v kopalno kad ali kašen drugi rezervoar vode.
- Grelna ne sme biti nameščena poleg ali na vnetljivih ali topljivih predmetih in predmetih, kot so les, slama, zavese pohištvo, posteljnina, oblačila, papir, plastika...
- Naprave ne uporabljajte na območjih, kjer se shranjujejo bencin, lak ali druge vnetljive tekočine.
- Grelnega je vroča, da bi se izognili opeklinam, se ne dotikajte naprave z golo kožo.
- Opozorilo: grelni panel ni opremljen z nobenim sobnim termostatom.
- Če želite grelec premakniti, ga vedno primite samo za stojalo, pustite, da se pred tem ohladi.
- Pred vrtenjem grelca (sprememba smeri sevanja) ga morater vedno pustiti, da se ohladi.
- Grelec je opremljen z zaščito nagiba, ki grelec izklopi, ko se prevrne in ponovno samodejno vklopi, ko se povrne v pokončni položaj.
- Po dotiku grelni element očistite z vlažno krpo in čistilom ki vsebuje alkohol. Zapečena umazanija lahko povzroči napako v delovanju.
- Ne prijemljite grelnega elementa z vlažnimi ali mokrimi rokami.
- Ne vstavljajte ničesar v odprtine, saj lahko to privede do tokovnega udara ali požara.
- Uporaba naprave ni priporočljiva za ljudi z zmanjšano občutljivostjo za toploto.
- Pri segrevanju je potrebna izredna previdnost, če so v bližini otroci ali oslabljeni posamezniki; potreben je stalni nadzor nad napravo.
- Napravo lahko uporabljajo otroci starejši od 8 let in osebe z zmanjšanimi fizičnimi, senzoričnimi ali umskimi sposobnostmi ali s premalo izkušenj in znanja, če jih pri uporabi nadzira oseba, ki je zadolžena za njihovo varnost ali so prejeli navodila za varno uporabo in razumejo nevarnosti.
- Čiščenja in vzdrževanja naprave ne smejo izvajati otroci, razen če so starejši od 8 let in pod nadzorom.
- Otroci mlajši od 3 let ne smejo biti v bližini naprave, razen, če so pod stalnim nadzorom.
- Otrokom starim med 3 do 8 let ni dovoljena priključitev naprave, regulacija naprave, čiščenje in vzdrževanje.
- Ko se grelna ne uporablja, ga izklopite.
- V kolikor so na grelnem panelu vidne poškodbe, ga ne smete uporabljati.
- Ne popravljajte ali spreminjajte grelnega panela. Ne vsebuje nobenih servisnih delov.
- Da bi se izognili električnim šokom, opeklinam ali podobnim nezgodam, je še posebej pomembno, da pred čiščenjem grelne plošče prekinete napajanje in pustite, da se naprava popolnoma ohladi. Za čiščenje uporabite suho krpo. Ne uporabljajte bencina, kislin ali agresivnih čistil.



Ne prekrivati

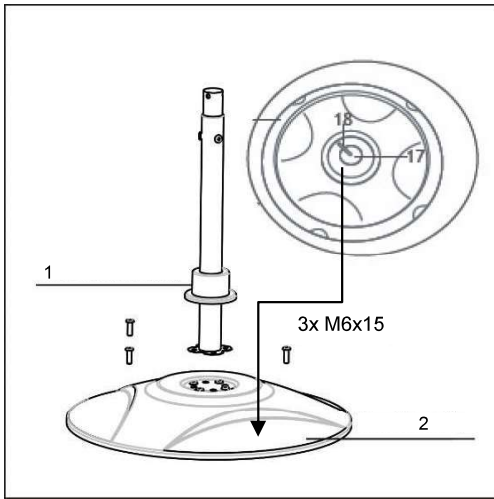


Ne se dotikati

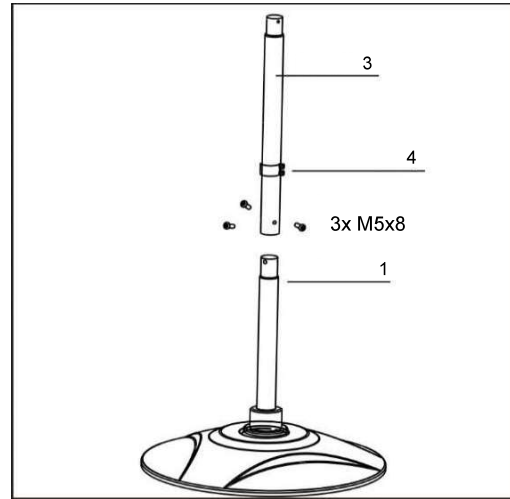


Ne škropiti

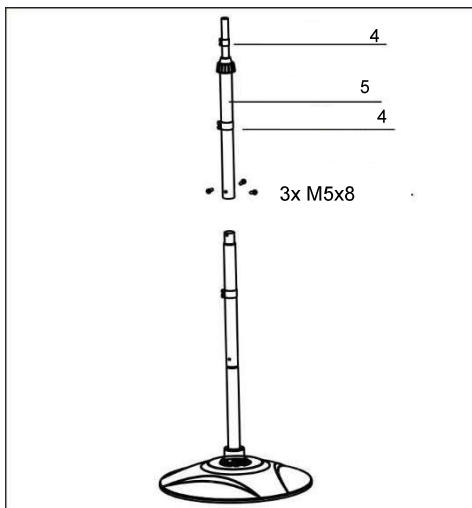
Montaža



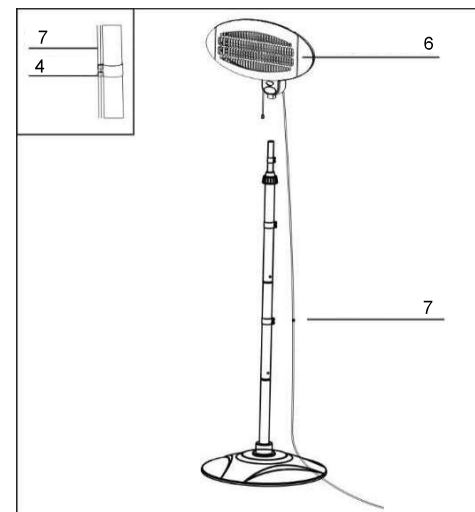
1. Vstavite spodnjo cev stativa (1) v podnožje (2) in pritrдите s 3 vijaki M6x15, in od spodaj s podložko (17) in vijakom M8x30 (18).



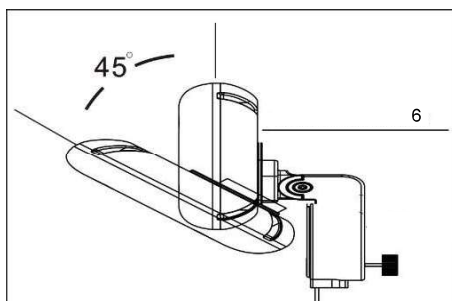
2. Vstavite srednjo cev stativa (3) v spodnjo cev (1) (neobvezno) in pritrдите s 3 vijaki M5x8.



3. Namestite kabelsko spojko (4) na zgornjo cev (5) ali pod cev (1). Nato vstavite zgornjo cev stativa (5) v srednjo cev (3) in pritrдите s 3 vijaki M5x8.



4. Vstavite grelni element (6) v zgornjo cev (5) in pritrдите z vrtenjem pritrdilnega vijaka na grelnem elementu. Priključni kabel (7) pritrдите s kabelskimi spojkami (4).



5. Grelni element (6) lahko po potrebi vrtimo v kotu 0° bis 45°. Pri tem je potrebno sprostiti pritrdilni vijak in nato spet pritrđiti.

Zagon

- 1) Pred dajanjem v pogon preverite morebitne vidne poškodbe na grelec.
- 2) Vstavite vtikač v vtičnico.

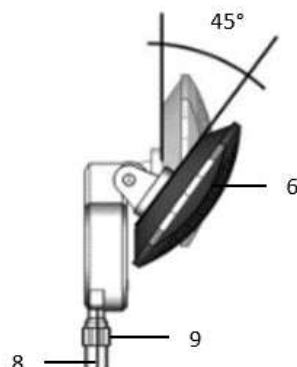
Ko želite prekiniti gretje iztaknete vtikač.

- 3) Grelec vklopite s potegom na potezno stikalo(8).
Stopnja gretja 1 (=650W) nastavljena.

Uporaba

S ponovnim potegom poteznega stikala (8) grelec vklopimo izklopima oz. nastavimo stopnjo gretja:

- Poz. 0** Izklop
Poz. 1 Stopnja gretja 1 (=650W)
Poz. 2 Stopnja gretja 2 (=1300W)
Poz. 3 Stopnja gretja 3 (=2000W)



Grelec se naj ne bi uporabljal s termostatom ali časovno stikalno uro.

Grelni element (6) lahko po potrebi vrtimo v kotu 0° bis 45°.

S sprostitvijo vijakov na zgornji cevi stativa (9) lahko z zgornjim delom cevi nastavljamo višino grelnega elementa. Pred uporabo je potrebno cev z vijaki spet pritrditi.

Redno preverjanje naprave

Za doseg dolge življenske dobe in kvalitetnega gretja so potrebna redna preverjanja naprave.

- mesečno preverjajte čistost reflektorja in grelnih elementov.
Po potrebi očistite napravo po navodilih.
- Preverjajte ali so reflektor, grelne elemente, ohišje in priključni vodnik ter stikalo poškodovani.
V primeru poškodbe, grelca ne smete uporabljati.

Čiščenje

Pred čiščenjem izklopite napravo in jo pustite, da se ohladi.

Odstranite prah in umazanijo, ki se je nabrala na reflektorju, grelnih elementih in ohišju z zrakom pod pritiskom.

Ne uporabljajte nobenih agresivnih čistil in polirnih past, da ne poškodujete površine.

Varnost naprave se lahko zagotovi, če so predpisi o varnosti in obratovanju upoštevani.

Ta izdelek se lahko uporablja le za načrtovano uporabo - katera koli druga uporaba se smatra kot nepravilna in je lahko nevarna.

Instalacijo lahko izvede samo strokovno usposobljena oseba in upošteva elektrotehniške predpise

Napravo je potrebno pred instalacijo ali drugim posegom v napravo izklopiti iz elek.omrežja. Naprave ne smemo spreminjati.

Vsaka sprememba lahko naredi napravo nevarno in garancija se ne prizna.



HR

Podaci

INFRAe² Infracrveni grijač 2000W sa stativom



Grijač za vanjsku upotrebu.

Odmah donosi zdravu i ugodnu infracrvenu toplinu bez predzagrijavanja.

S stativom - za fleksibilne mogućnosti instalacije.

3 koraka grijanja podesiva pomoću poteznog prekidača.

Instalacija: Samostojeći sa stativom
Boja: crna
Materijal: metal

Br.artikla 4402.04003.1996



Tehnički podaci

Grijaći element: 3 Quartz-cijevi (srednji val IR-B)
Moć: 2000W
Životna doba: Ø 3.000 sati
Zaštita nagiba: Ja (automatski isklon kod nagiba)
Zaštita od pregrijavanja: da
Regulacija grijanja: 3 (650 / 1300 / 2000W)
Sklopka: Potezna sklopka
Priključni napon: 230V AC / 50Hz
Dužina kabela: 1,8m s utikačem

Kućište

Boja: crna
Material kućišta: metal
Material reflektor: metal
Material stativ : metal

Sigurnost

Zaštita: IPX4
Klasa zaštite: SK I Zaštitna priključak vodiča
Raspon temperature: -15°C u +35°C

Pribor

Monažni material
Postolje-težina za optimalnu stabilnost

Dimenzije

Øxv: 470 x 2060mm
Težina: 8,5kg (inkl. postolje)



Montaža / delovanje

INFRAe² Infracrveni grijač 2000W sa stativom

Br.artikla

4402.04003.1996

Sigurnosne upute

- Priključni napon mora biti između 220-240V/50 Hz i priključak mora biti preko utičnice s kontaktom za uzemljenje.
- Priključni kabel ne smije biti oštećen ni na jednom mjestu. Ne smije biti slomljen., deformiran, da se spriječi mogućnost pregrijavanja i požara.
- Kako biste izbjegli preopterećenje kruga, ne spajajte grijaču u krug sa drugim uređajima.
- Nemojte koristiti produžne kable, da smanjite opasnost od požara.
- Priključni kabel nije moguće zamijeniti. U slučaju oštećenje spojnog kabla, uređaj se mora baciti.
- Ne instalirajte priključni kabal ispod tehiha te ga ne pokrivajte.
Pazite, da ne može niko posrnuti preko kabala.
- Ne omotavjte kabel na uređaj.
- Uređaj je napravljen isključivo za vanjsku upotrebu. Ne upotrebljavajte uređaj direktno na suncu ili u blizini drugih grijača.
- Uređaj ne smije biti duže vrijeme ispostavljen vremenskim utjecajem.
- Sigurnosna udaljenost: najmanje 1,3 m od poda; najmanje 0,5 m do stropa takođe s desne i lijeve strane.
- Grijači element ne smije biti usmjeren prema stropu, uvijek mora biti usmjeren prema zoni koja se zagrijava.
- Nemojte pokrivati za grijanje kako biste spriječili pregrijavanje i opasnost od požara.
- Nemojte koristiti grijaču u blizini tuš kabina, umivaonika i kade za kupanje.
- Ne montirajte grijaču ploču tako, da bi mogla pasti u kupaču kad ili neki drugi rezervoar za vodu.
- Grijača ne smije biti postavljena uz ili na zapaljive ili topljive predmete i predmete, kao što su drvo, slama, zavjese, namještaj, posteljina, odjeća, papir, plastika ...
- Naprave ne uporabljajte na obmoćjih, kjer se shranjujejo bencin, lak ali druge vnetljive tekoćine.
- Grijača je vruća, kako bi se izbjegla opekline, ne dodirujte uređaj golom kožom.
- Pažnja: grijača ploča nema nikakvog sobnog termostata.
- Ako ga želite premjestiti, uvijek grijač zahvatite za stativ a ga morate prije toga pustiti da se ohladi.
- Prije pokretanja grijačeg elementa (promena kuta grijanja) morate pustiti, da se ohladi.
- Grijač je opremljen zaštitom nagiba, koja isključuje grijalicu prilikom prevrtanja i automatski ga ponovno uključuje, kada se vrati u ispravan položaj.
- Grujaču ploču čistite sa vlačnom krpom i sredstvom koji se sastoji s alkohola.
Zapaljene mrlje mogu prouzrokovati defekt u grijanju.
- Sa uređajem ne rukujte sa vlažnim ili mokrim rukama.
- Ne uvodite ništa u otvore na grijaču, jer to može prouzriokovati strujni udar ili vatru.
- Upotreba uređaja se ne preporučuje osobama sa smanjenom osjetljivošću na toplinu.
- Kada se zagrijava, potrebna je posebna briga kada su djeca ili oslabljeni pojedinci u blizini; potrebna je stalna kontrola uređaja.
- Ovaj uređaj mogu koristiti djeca u starija od 8 godina i osobe s oštećenim fizičkim, osjetilnim ili mentalnim kapacitetom ili nedostatkom iskustva i znanja ako su pod nadzorom osobe, koja je zaduženaza njihovo sigurnost i je upoznata sa uputama za sigurnu upotrebu uređaja i razumiju moguće opasnosti.
- Čišćenje i održavanje ne smiju provoditi djeca bez nadzora.
- Djeca mlađa od 3 godine moraju se kloniti uređaja, osim ako su pod stalnim nadzorom.
- Djeci u između 3 i 8 godina nije dopušteno da priključuju, reguliraju, čiste ili provode održavanje uređaja.
- Kada se grijača ne koristi, isključite je.
- Ako je uređaj vidno oštećen, nemojte ga upotrebljavati.
- Ne pokušavajte popraviti ili modificirati uređaj. Uređaj ne sadrži dijelove koji se mogu popraviti.
- Kako biste izbjegli strujne udare, opekotine ili slične nesreće, posebno je važno prije čišćenja ploče isključite napajanje i pustite da se uređaj potpuno ohladi. Koristite suhu krpu za čišćenje.
Nemojte koristiti benzin, kiseline ili agresivna sredstva za čišćenje.



Ne prekrivati

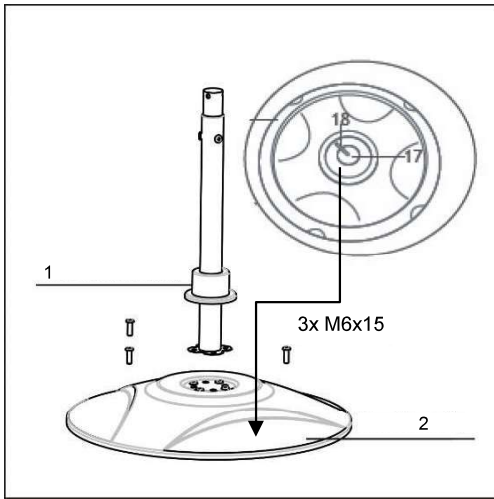


Ne dirati

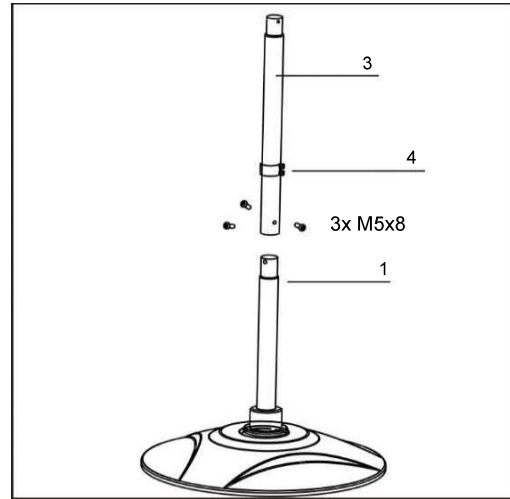


Nemojte prskati

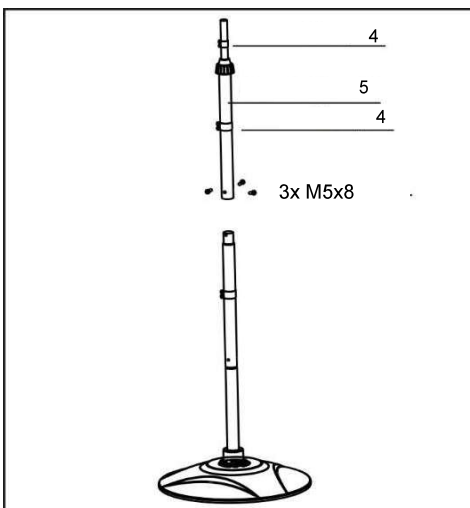
Montaža



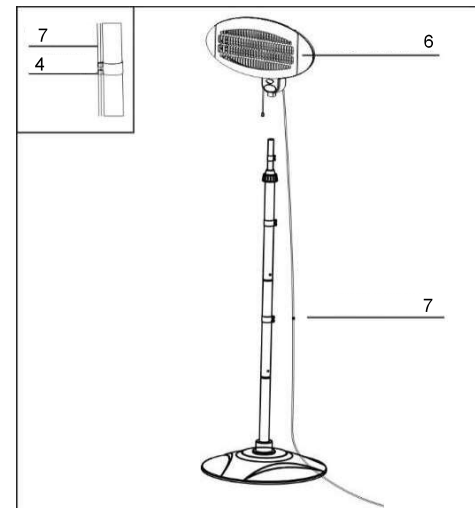
1. Umetnite donju cijev stativa (1) u postolje (2) i pričvrstite sa 3 vijka M6x15, a odozdo s podloškom (17) i vijkom M8x30 (18).



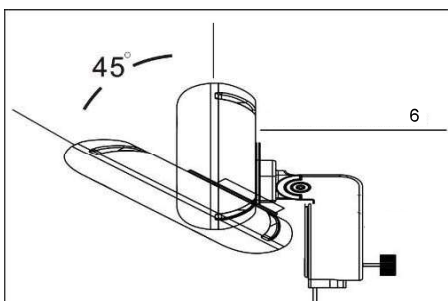
2. Umetnite srednju cijev (3) u donju cijev (1) (neobavezan) i pričvrstite sa 3 vijka M5x8.



3. Kabelsku stezaljku (4) postavite na gornju cijev (5) ili ispod cijevi (1). Zatim umetnite gornju cijev (5) na srednju cijev (3) i pričvrstite sa 3 vijka M5x8.



4. Umetnite grijači element (6) na gornju cijev (5) i pričvrstite sa okretanjem vijka za pričvrstivanje girjačeg elementa. Priključni kabel (7) pričvrstite sa kabelskom stezaljkom (4).



5. Grijači elemnt (6) može se okretati pod kutom od 0° do 45° prema potrebi. Da biste to učinili, otpustite pričvrtni vijak i ga nakon toga opet pričvrstite.

Puštanje u rad

- 1) Prije stavljanja u pogon, provjerite ima li vidljivih oštećenja na grijač.
- 2) Utaknite utikač u utičnicu.

Isključite utikač kada želite zaustaviti grijanje.

- 3) Uklopite grijač povlačenjem poteznog prekidača (8).
Korak grijanja 1 (=650W).

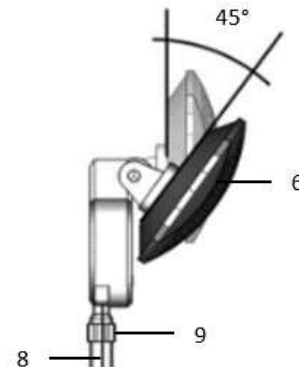
Upotreba

Ponovo povlačenje poteznog prekidača (8)
Ponovnim povlačenjem na vučnu sklop (8) grijač se uključuje/isključuje ili postavlja na željen korak grijanja.

- Poz. 0** Izklop
Poz. 1 Korak grijanja 1 (=650W)
Poz. 2 Korak grijanja 2 (=1300W)
Poz. 3 Korak grijanja 3 (=2000W)

Grijač se ne smije koristiti s termostatom ili mjeračem vremena!

Grijači element (6) može se okretati pod kutom 0° bis 45° prema potrebi.
Otpuštanjem vijka na gornjoj cijevi stativa(9), gornji dio cijevi može se izvući ili gurnuti za promjenu visine grijačog elemenata. Ponovno pritegnite vijak prije puštanja u pogon.



Redovno proveravanje grijača

Za dugi i dobar rad grijača potrebno je redovno proveravajte grijača:

- Proveravajte čistoću reflektora, grijačih elemenata i kućišta
Ako je potrebno čistite grijač po uputama.
- Proveravajte dali su reflektor, grijači elementi, kabal i sklopka oštećeni.
U primeru oštete grijača ne sme se upotrebljavati.

Čišćenje

Prije čišćenja isključite uređaj i pustite ga da se ohladi.
Pomoću komprimiranog zraka očistite prašinu i prljavštinu sa reflektora i grijačih elemenata.
Nemojte koristiti agresivna sredstva za čišćenje i poliranje kako biste spriječili oštećenje površine.

Sigurnost uređaja može se jamčiti samo ako se poštuju propisi o sigurnosti i upotrebi.

Ovaj uređaj može se upotrebiti samo za što je predviđen, bilo koja druga upotreba smatra se nepravilnom i može biti opasna.
Instalaciju može izvoditi samo kvalifikovano osoblje u skladu sa važećim propisima. Prije instalacije ili prije bilo kojeg posijega u uređaj mora se izklopiti mriježni napon. Uređaj ne sme se promjenjivati. Svaka promijena na uređaju poništava jamstvo i može napraviti uređaj opasan po život.



CS List

INFRAe² Infrazáříč se stativem 2000W



Záříč do venkovního prostředí

Po zapnutí okamžitě produkuje na plný výkon zdravé IR záření

Se stativem - pro flexibilní umístění

3 stupně záření nastavitelné tahovým vypínačem

Způsob montáže: samostatně stojící

Barva: černá

Materiál: kov

E2 číslo: 4402.04003.1996



Techn. data

Topný systém:	3 Quartz-trubice (krátké vlny IR-B)
Výkon:	2000W
Životnost:	Ø 3.000 hodin
Ochrana proti převrácení:	Ano (automatické vypnutí při převrácení)
Tepelná ochrana:	ano
Stupně topení:	3 (650 / 1300 / 2000W)
Vypínač:	Vypínač tahový
Napětí:	230V AC / 50Hz
Délka kabelu:	1,8m s vidlicí

Materiál

Barva:	černá
Materiál těla:	kov
Materiál reflektoru:	kov
Materiál stativu :	kov

Ochrana

Stupeň krytí:	IPX4
Třída ochrany:	SK I Připojení ochranného vodiče
Teplotní rozsah:	-15°C na +35°C

Příslušenství

Montážní materiál

Podstavec má optimální váhu - proti převrácení

Rozměry

Øxv:	470 x 2060mm	
Váha:	8,5kg	(včetně podstavce)

CS Návod k montáži
INFRAe² Infrazáříč se stativem 2000W

E2 číslo: 4402.04003.1996

Bezpečnostní pokyny

- Napětí sítě musí ležet mezi 220-240V/50 Hz a připojení k síti musí být uzemněno.
- Kabel nesmí být poškozen. Kabel nesmí být ohýbán, rozebírán, stlačen, nebo jinou formou poničen. V opačném případě se zvyšuje riziko požáru či úrazu el. proudem.
- Aby se zabránilo přetížení el. obvodu, nezapínejte infrazáříč na stejném el. obvodu s jinými spotřebiči.
- Vyhnete se použití prodlužovacích přívodů, protože se velmi snadno přehřejí a vzniká nebezpečí požáru.
- Připojovací kabel nelze vyměnit. Pokud je kabel poškozen, musí být zařízení zlikvidováno.
- Nepokládejte kabel pod koberce ani jej jinak nezakrývejte. Dávejte pozor, aby nikdo nemohl zakopnout o kabel.
- Neomotávejte přívodní kabel kolem přístroje.
- Přístroj je určený pouze pro používání ve venkovním prostředí. Nepoužívejte přístroj na přímém slunci, nebo v blízkosti jiných zdrojů tepla.
- Přístroj by neměl být dlouhodobě vystaven povětrnostním vlivům.
- Bezpečnostní vzdálenost: nejméně 1,3 m od země; nejméně 0,5 m od stropu stejně tak vpravo a vlevo.
- Topné těleso nesmí směřovat ke stropu, ale vždy musí směřovat do zóny, která má být ohřívána.
- Nezakrývejte v žádném případě přístroj, mohlo by dojít k přehřátí.
- Infrazáříč se nesmí používat v blízkosti sprchy, vany nebo umyvadla.
- Nikdy neinstalujte infrazáříč tak, aby mohl spadnout do vany nebo jiné vodní nádoby.
- Infrazáříč nesmí být umístěn vedle nebo na hořlavých materiálech jako jsou dřeva, sláma, závěsy, záclony, nábytek, povlečení, oblečení, papír, plasty, atd.
- Topný panel nepoužívejte tam, kde skladujete hořlavé tekutiny jako jsou např.: benzín, lak, atd.
- V zapnutém stavu je přístroj horký. Aby jste zabránili popáleninám, nedotýkejte se jej.
- Upozornění: Infrazáříč není vybaven žádnou regulací teploty místnosti.
- Před přesunutím záříče jej nechte schladnout a uchopte jej pouze za stativ.
- Před vyklopením tělesa záříče (změna úhlu) jej musíte nechat nejdříve schladit.
- Záříč je vybavený ochranou proti převrácení, při převrnutí se automaticky vypne a pak se zase zapne když jej vrátíte do vzpřímené polohy.
- Pokud se dotknete topného tělesa, odstraňte otisky prstů měkkým hadříkem namočeným v alkohol. čistícím prostředku. Spálené nečistoty mohou způsobit poruchu.
- Neobsluhujte infrazáříč, pokud máte mokré nebo vlhké ruce.
- Do otvorů přístroje nevkládejte žádné předměty. Může to vést k úrazu elektrickým proudem, požáru nebo poškození.
- Používání tohoto přístroje se nedoporučuje osobám citlivým na horko.
- Extrémní pozornost je nutná v případě, že v blízkosti zapnutého panelu jsou děti, nebo postižené osoby bez dozoru.
- Toto zařízení mohou používat děti od 8 let a lidé s omezeným fyzickým, smyslovým nebo mentálním výkonem nebo nedostatkem zkušeností a znalostí, pokud jsou pod dohledem, nebo byli poučeni a seznámeni s možným nebezpečím.
- Děti by neměly provádět čištění a ošetřování topného panelu bez dozoru.
- Děti do 3 let musí zůstat mimo dosah zařízení, pokud nejsou pod neustálým dohledem.
- Děti ve věku od 3 do 8 let se nesmí připojovat, regulovat, čistit ani provádět údržbářské práce.
- Když přístroj nepoužíváte, vidlici ze zásuvky vytáhněte.
- Pokud přístroj vykazuje viditelné poškození, nesmíte jej dále používat.
- Nepokoušejte se přístroj opravovat ani upravovat. Přístroj neobsahuje žádné opravitelné části.
- Aby se zabránilo úrazu el. proudem, popáleninám, nebo podobným úrazům, je před čištěním panelu velmi důležité vypnout panel ze sítě a nechat jej schladit. Pro čištění by měl být použit suchý hadřík. Benzín, nebo jiné prostředky s kyselínotvornou reakcí nesmí být k čištění použity.



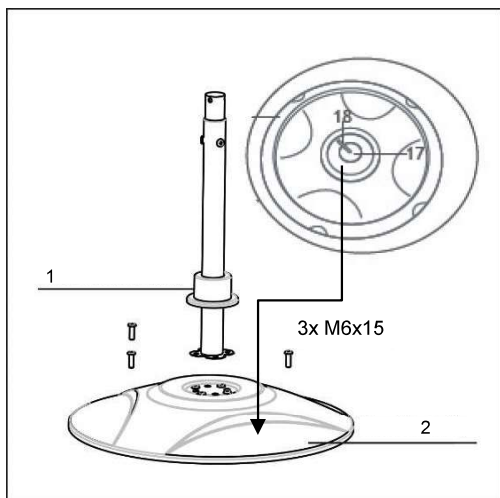
nezakrývat



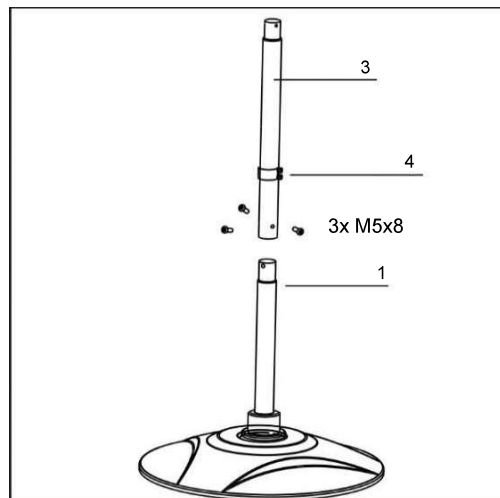
nedotýkat se



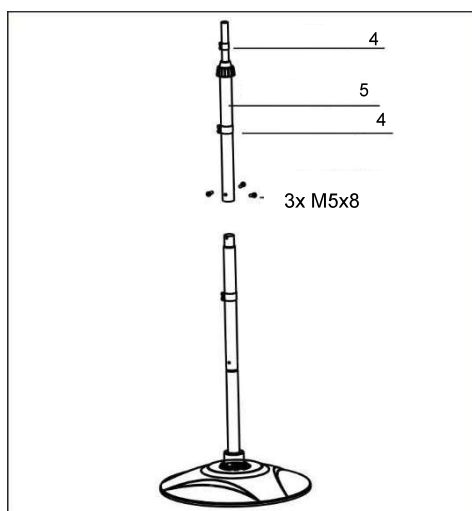
nekropit vodou

Montáž


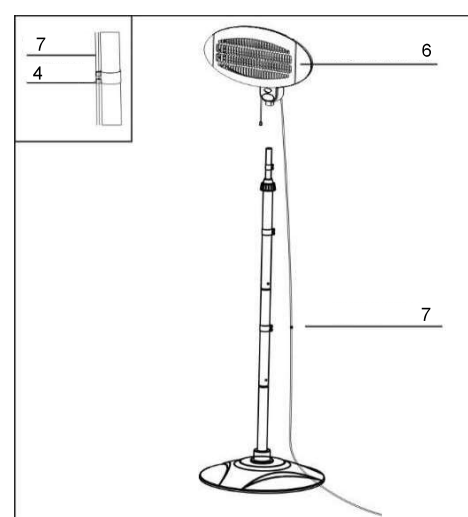
1. Nastrčte tyč stativu (1) do podstavce (2) a zafixujte 3 šrouby M6x15, a zespodu s podložkou (17) a šroubem M8x30 (18).



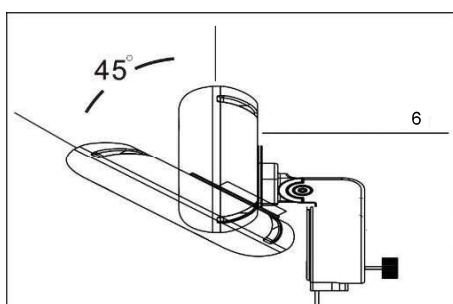
2. Nastrčte prostřední tyč (3) na spodní tyč (1) (volitelný) a zafixujte 3 šrouby M5x8.



3. Nastrčte kabelové příchytky (4) na horní tyč (5) nebo spodní trubce (1), poté nastrčte horní tyč (5) na střední tyč (3) a zafixujte 3 šrouby M5x8.



4. Nasaďte zářič (6) na horní tyč (5) a dotáhněte utahovacím šroubem - který je umístěn na zářiči. Přívodní kabel (7) připevněte na příchytky (4).



5. Zářič (6) můžete podle potřeby naklonit od 0° do 45°. Před nakloněním povolte a poté zase utáhněte utahovací šroub.

Uvedení do provozu

- 1) Před uvedením do provozu zkontrolujte panel jestli není poškozený.
- 2) Zapojte vidlici do zásuvky.

Když chcete přerušit topení, vidlici zase ze zásuvky vytáhněte.

- 3) Zapněte zářič jedním zatáhnutím za tažný vypínač (8)
Stupeň záření 1 (=650W) je nastaven.

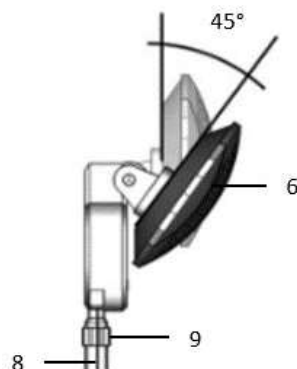
Návod

Při opětovném zatáhnutí za tažný vypínač (8) se zářič zapne/vypne, nebo se změní stupeň záření.

Stupeň 0	vypnuto
Stupeň 1	St. záření 1 (=650W)
Stupeň 2	St. záření 2 (=1300W)
Stupeň 3	St. záření 3 (=2000W)

Zářič se nesmí používat v kombinaci s termostatem nebo časovými hodinami!

Zářič (6) je možné podle potřeby natočit od 0° do 45°
Při povelu matky stativu (9) se může stativ roztáhnout nebo zmenšit.
Po nastavení požadované výšky matku stativu (9) opět dotáhnout.



Pravidelná kontrola přístroje

Pro zajištění dlouhé životnosti a efektivního výkonu topení, je nutná pravidelná kontrola přístroje.

- Měsíčně přezkontrolujte čistotu reflektoru a topného zdroje.
Jestli je to nutné, čistěte přístroj dle instrukcí čištění.
- Zkontrolujte zda není poškozený reflektor, topný element, kryt a přívodní kabel s vidlicí.
V případě poškození nesmíte nadále přístroj používat.

Čištění

Předtím než přístroj začnete čistit, vypněte jej ze sítě a nechte jej schladit.
Odstraňte prach a nečistoty z reflektoru a topného tělesa stlačeným vzduchem nebo jinou vhodnou formou.
Nepoužívejte žádné čisticí přípravky, které by mohly přístroj poškodit.

Bezpečnost přístroje lze zaručit pouze tehdy, jsou-li dodržovány provozní předpisy týkající se bezpečnosti.

Tento produkt je určen pouze pro navržený způsob použití - jakékoliv jiné použití je považováno za nesprávné a nebezpečné.
Instalaci může provádět pouze proškolený personál v souladu s platnými předpisy. Napětí před montáží či demontáží senzoru vypněte.
Přístroj nesmí být předěláván, v opačném případě záruka zaniká.



SK List

INFRAe² Infražiarič so statívom 2000W



Žiarič do vonkajšieho prostredia

Po zapnutí okamžite produkuje na plný výkon zdravé IR žiarenie

So statívom - pre flexibilné umiestnenie

3 stupne žiarenia nastaviteľné ťahovým vypínačom

Spôsob montáže: samostatne stojaci

Farba: čierna

Materiál: kov

E2 číslo: 4402.04003.1996



Technická dáta

Ochrevný systém:	3 Quartz-trubice (krátke vlny IR-B)
Výkon:	2000W
Životnosť:	Ø 3.000 hodín
Ochrana proti prevráteniu:	áno (automatické vypnutie pri prevrátení)
Tepelná ochrana:	áno
Stupne kúrenia:	3 (650 / 1300 / 2000W)
Vypínač:	Vypínač ťahový
Napätie:	230V AC / 50Hz
Dĺžka kábla:	1,8m s vidlicou

Materiál

Farba:	čierna
Materiál tela:	kov
Materiál reflektora:	kov
Materiál statívu:	kov

Ochrana

Stupeň krytia:	IPX4
Trieda ochrany:	SK I Pripojenie ochranného vodiča
Teplotný rozsah:	-15°C na +35°C

Príslušenstvo

Montážny materiál
Podstavec má optimálnu váhu - proti prevráteniu

Rozmery

Øxv:	470 x 2060mm	
Váha:	8,5kg	(Vrátane podstavca)

SK **Návod k montáži**

INFRAe² Infražiaríč so statívom 2000W

E2 číslo: 4402.04003.1996

Bezpečnostné pokyny

- Napätie siete musí byť v rozmedzí 220-240V/50Hz a pripojenie k sieti musí byť uzemnené.
- Kábel nesmie byť poškodený. Kábel nesmie byť ohýbaný, rozoberaný, stlačený, alebo inou formou poničený. V opačnom prípade sa zvyšuje riziko požiaru či úrazu el. prúdom.
- Aby sa zabránilo preťaženiu el. obvodu, nezapínajte infražiaríč na rovnakom el. obvode s inými spotrebičmi.
- Vyhňte sa používaniu predĺžovacích prívodov, pretože sa veľmi ľahko prehrejú a vzniká nebezpečie požiaru.
- Pripojovací kábel sa nedá vymeniť. Ak je kábel poškodený, musí byť zariadenie zlikvidované.
- Nepokládajte kábel pod koberec ani ho nijako nezakrývajte. Dajte pozor, aby sa o kábel nikto nepotkol.
- Neomotávajte prívodný kábel okolo prístroja.
- Prístroj je určený iba pre používanie vo vonkajšom prostredí. Nepoužívajte prístroj na priamom slnku, alebo blízko iných zdrojov tepla.
- Prístroj by nemal byť dlhodobo vystavený povetnostným vplyvom.
- Bezpečnostná vzdialenosť: najmenej 1,3 m od zeme, najmenej 0,5 m od stropu rovnako tak napravo aj naľavo.
- Infražiaríč nesmie smerovať k stropu, ale vždy musí smerovať do zóny, ktorá má byť ohrievaná.
- Nezakrývajte v žiadnom prípade prístroj, môže dôjsť k prehriatu.
- Infražiaríč sa nesmie používať v blízkosti sprchy, vany alebo umývadla.
- Nikdy neinštaluje infražiaríč tak, aby mohol spadnúť do vany alebo inej vodnej nádoby.
- Infražiaríč nesmie byť umiestnený vedľa alebo na horľavých materiáloch ako sú drevo, slama, závesy, záclony, nábytok, oblečky, oblečenie, papier, plasty atď.
- Infražiaríč nepoužívajte tam, kde skladujete horľavé tekutiny ako napr. benzín, lak atď.
- V zapnutom stave je prístroj horúci, aby ste predišli popáleninám nedotýkajte sa ho.
- Upozornenie: Infražiaríč nie je vybavený žiadnou reguláciou teploty miestnosti.
- Pred presunutím žiaríča ho nechajte schladnúť a uchopte ho iba za statív.
- Pred vyklonením telesa žiaríča (zmena uhla) ho musíte nechať najskôr schladieť.
- Žiaríč je vybavený ochranou proti prevráteniu, pri prevrhnutí sa automaticky vypne a potom sa zase zapne keď ho vrátite do vzpriamenej polohy.
- Pokiaľ sa dotknete vykurovacieho telesa, odstráňte otisky prstov mäkkou handričkou namočenou v alkohole, čistiacom prostriedku. Spálené nečistoty môžu spôsobiť poruchu.
- Neobsluhujte infražiaríč, pokiaľ máte mokré alebo vlhké ruky.
- Do otvorov prístroja nekladajte žiadne predmety. Môže dôjsť k úrazu elek. prúdom, požiaru alebo poškodení.
- Používanie tohto prístroja sa neodporúča osobám citlivým na teplo.
- Extrémna pozornosť je nutná vtedy ak sú v blízkosti zapnutého panelu deti alebo postihnuté osoby bez dozoru.
- Toto zariadenie môžu používať deti od 8 rokov a ľudia s obmedzeným fyzickým, zmyslovým alebo mentálnym výkonom alebo nedostatkom skúseností a znalostí, pokiaľ sú pod dohľadom, alebo boli poučení a oboznámení s možným nebezpečenstvom.
- Deti by nemali vykonávať čistenie a ošetrovanie vykurovacieho panelu bez dozoru.
- Deti do 3 rokov musia zostať mimo dosah zariadenia, pokiaľ nie sú pod neustálym dohľadom.
- Deti vo veku od 3 do 8 rokov sa nesmie pripájať, regulovať, čistiť ani vykonávať údržbárske práce.
- Ak prístroj nepoužívate, vidlicu zo zástrčky vytiahnite.
- Pokiaľ prístroj vykazuje viditeľné poškodenie, nesmie sa ďalej používať.
- Nepokúšajte sa prístroj opravovať ani upravovať. Prístroj neobsahuje žiadne opraviteľné časti.
- Aby sa zabránilo úrazu el. prúdom, popáleninám, alebo podobným úrazom, je pred čistením prístroja veľmi dôležité vypnúť infražiaríč zo siete a nechať ho vychladnúť. Na čistenie používajte suchú handričku. Benzín, alebo iné prostriedky s kyselinotvornou reakciou nesmú byť na čistenie použité.



Nezakrývať

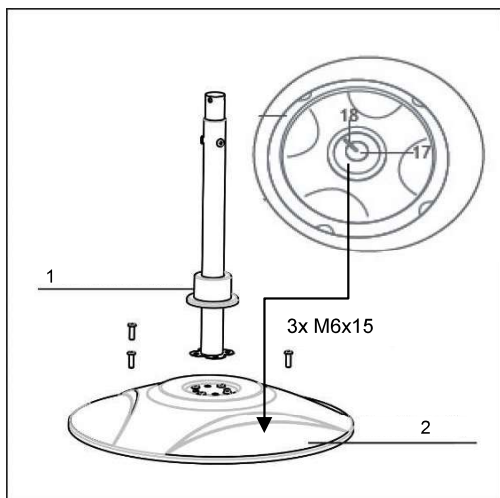


Nedotýkať sa

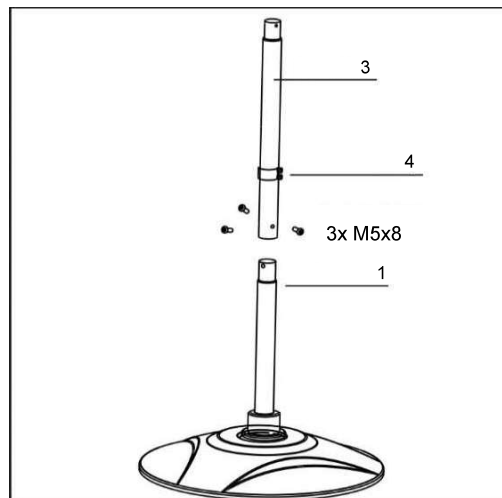


nekropiť vodou

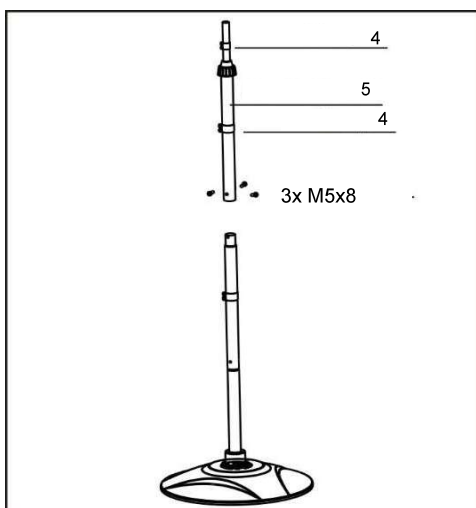
Montáž



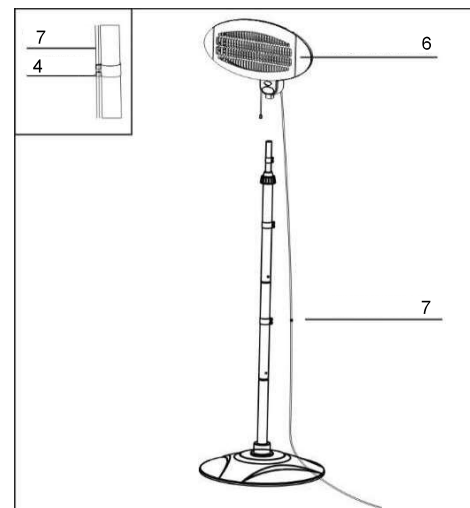
1. Nastrčte tyč statívu (1) do podstavca (2) a zafixujte 3 skrutkami M6x15, a zospodu s podložkou (17) a skrutkou M8x30 (18).



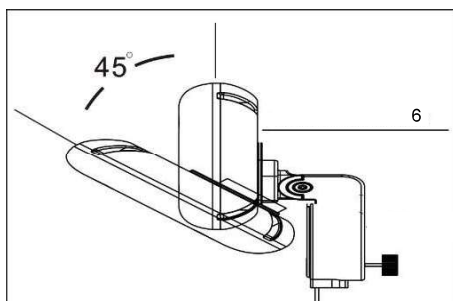
2. Nastrčte prostrednú tyč (3) na spodnú tyč (1) (voliteľný) a zafixujte 3 skrutky M5x8.



3. Nastrčte káblovú príchytku (4) na tyč (5) alebo spodnej rúrke (1), potom nastrčte hornú tyč (5) na strednú tyč (3) a zafixujte 3 skrutky M5x8.



4. Nasadte žiarič (6) na hornú tyč (5) a dotiahnite uťahovací skrutkou - ktorá je umiestnená na žiariči. Prívodný kábel (7) pripevnite na príchytke (4).



5. Žiarič (6) môžete podľa potreby nakloniť od 0° do 45°. Pred naklonením povoľte a potom zase utiahnite uťahovací skrutku.

Uvedenie do prevádzky

- 1) Pred uvedením do prevádzky prekontrolujte panel či nie je poškodený.
- 2) Zasuňte vidlicu do zástrčky.
Ak nechcete prístroj používať, vidlicu zasa zo zástrčky vytiahnite.
- 3) Zapnite žiarič jedným zatahnutím za ťažný vypínač (8)
Stupeň žiarenia 1 (= 650W) je nastavený.

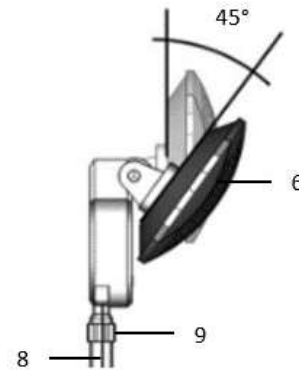
Návod

Pri opätovnom zatahnutí za ťažný vypínač (8) sa žiarič zapne / vypne, alebo sa zmení stupeň žiarenia.

Poz. 0	Vypnuté
Poz. 1	St. žiarenia 1 (= 650W)
Poz. 2	St. žiarenia 2 (=1300W)
Poz. 3	St. žiarenia 3 (=2000W)

Žiarič sa nesmie používať v kombinácii s termostatom alebo časovými hodinami!

Žiarič (6) je možné podľa potreby natočiť od 0 ° do 45 °
Pri povelenu matky statívu (9) sa môže statív rozťahnuť alebo zmenšiť.
Po nastavení požadovanej výšky matku statívu (9) opäť dotiahnuť.



Pravidelná kontrola prístroja

Pre zaistenie dlhej životnosti a efektívneho výkonu kúrenia, je nutná pravidelná kontrola prístroja.

- Mesačne prekontrolujte čistotu reflektora a ohrievača.
Keď je to potrebné, čistite prístroj podľa inštrukcií čistenia.
- Prekontrolujte či nie je poškodený reflektor, vykurovací element, kryt a prírodný kábel s vidlicou.
V prípade poškodenia nesmiete prístroj ďalej používať!

Čistenie

Pred čistením prístroja, ho vypnite zo siete a nechajte ho vychladnúť.
Odstráňte prach a nečistoty z reflektora a vykurovacieho telesa stlačeným vzduchom alebo inou vhodnou formou.
Nepoužívajte žiadne čistiace prostriedky, ktoré by mohli prístroj poškodiť.

Bezpečnosť prístroja možno zaručiť iba vtedy, ak sú dodržiavané prevádzkové predpisy týkajúce sa bezpečnosti.

Tento produkt môže byť určený iba pre navrhnutý spôsob použitia - akékoľvek iné použitie je považované za nesprávne a nebezpečné.
Inštaláciu môže vykonať iba školený personál v súlade s platnými predpismi. Napätie pred montážou či pri demontáži senzoru vypnite.
Prístroj nesmie byť prerábaný, v opačnom prípade záruka zaniká.





Garantiebedingungen

- Dieses Garantiezertifikat garantiert, dass das Produkt während des normalen und ordnungsgemäßen Gebrauchs innerhalb der Garantiezeit einwandfrei funktioniert und wir uns verpflichten, Mängel aufgrund von Material- oder Verarbeitungsfehlern unter den nachstehend aufgeführten Bedingungen zu beseitigen.
- Garantiezeit ist 3 Jahre ab Kaufdatum
- Der Garantiegeber garantiert die Eigenschaften oder den einwandfreien Betrieb innerhalb der Gewährleistungsfrist, die am Tag der Übergabe des Produkts an den Verbraucher beginnt.
- Geltungsbereich der Garantie: EU-Länder
- die Garantie umfasst die kostenfreie Reparatur oder Austausch oder Geldrückgabe (Entscheidung obliegt dem Hersteller)
- Nebenkosten wie Transport, Fahrt- und Wegzeit, Ein-/Ausbau, Entsorgung gehen zu Lasten des Käufers
- Die Garantie schließt Verbraucherrechte aus der Haftung des Verkäufers für Mängel der Ware nicht aus.

Von der Garantie ausgeschlossen ist

- Schäden durch Elementarereignisse (z.B. Blitz, Wasser, Feuer, Frost, ...) und Transport
- Beschädigung oder Eingriff/Veränderung durch den Käufer/Dritte, atmosphärische Entladungen, Überspannung und chem. Einflüsse
- bei Missachtung der Gebrauchs- und Sicherheitsvorschriften, Bedienungsfehler, unsachgemäße Installation und Benutzung
- Leistungsverminderung durch die normale Abnutzung (z.B. Akkuleistung, etc.)
- optische Mängel

Inanspruchnahme der Garantie

- Wenden Sie sich an den Händler bei dem Sie das Produkt gekauft haben
- die Rechnung/Kassabon gilt als Garantiebeleg
- das Produkt mit allen Bestandteilen des Lieferumfangs muss dem Händler vorgelegt werden

Hersteller/Importeur: e2 elektro GmbH A-4160 Aigen-Schlägl, Theodor-Simoneit-Straße 2 Tel.: +43 7281 80200-0 E-Mail: office@e2.at	Händler/Servicestelle:	Produkt/Modell: Infrarot Heizstrahler 2000W mit Stativ 4402.04003.1996
Kontakt Daten Käufer:	Stempel/Unterschrift Verkäufer:	Seriennummer:
		Kaufdatum:



Záruční podmínky

- Tento záruční list zaručuje, že produkt bude řádně fungovat během normálního a správného používání v záruční době a že se zavazujeme odstranit vady způsobené vadami materiálu nebo zpracování za níže uvedených podmínek.
- Záruční doba je 3 roky od data nákupu
- Poskytovatel záruky ručí za vlastnosti nebo bezchybný provoz v záruční době, která začíná běžet v den, kdy je produkt předán spotřebiteli.
- Rozsah platnosti záruky: země EU
- Záruka obsahuje bezplatnou opravu nebo výměnu nebo vrácení peněz (právo rozhodnutí má výrobce)
- Vedlejší náklady jako transport, čas strávený dopravou, náklady na demontáž a montáž si hradí kupující sám
- Záruka nevyklučuje práva spotřebitele z odpovědnosti prodávajícího za vady zboží.

Záruka se nevztahuje

- Škoda způsobená přírodními vlivy (jako např.: blesk, voda, oheň, mraz, ..) a transport
- Poškození nebo jiné zásahy a změny kupujícího, atmosférické výboje, přepětí a chemické vlivy
- při nedodržení návodu použití a bezpečnostních pokynů, chyby používání, nesprávná instalace a užívání
- Snížení výkonu v důsledku běžného opotřebení
- optické chyby

Využití záruky

- Obráťte se na prodejce u kterého jste produkt zakoupili
- účtenka/paragon platí jako záruční doklad
- výrobek s veškerým dodaným příslušenstvím musí být předložen prodejci

Výrobce/dovozce: e2 elektro GmbH A-4160 Aigen-Schlägl, Theodor-Simoneit-Straße 2 Tel.: +43 7281 80200-0 E-Mail: office@e2.at	Prodejce/Servis:	Produkt/model: Infrazářič se stativem 2000W 4402.04003.1996
Kontaktní údaje kupujícího:	Razítko/podpis prodávajícího:	Sériové číslo:
		Datum nákupu:

SK Záručné podmienky

- Tento záručný list zaručuje, že produkt bude riadne fungovať počas normálneho a správneho používania v záručnej dobe a že sa zaväzujeme odstrániť chyby spôsobené chybami materiálu alebo spracovania za nižšie uvedených podmienok.
- Záručná doba je 3 roky od dátumu nákupu
- Poskytovateľ záruky ručí za vlastnosti alebo bezchybnú prevádzku v záručnej dobe, ktorá začína plynúť v deň, keď je produkt odovzdaný spotrebiteľovi.
- Rozsah platnosti záruky: krajiny EU
- Záruka obsahuje bezplatnú opravu alebo výmenu alebo vrátenie peňazí (právo rozhodnutie má výrobca)
- Vedľajšie náklady ako transport, čas strávený dopravou, náklady na demontáž a montáž si hradí kupujúci sám
- Záruka nevyklučuje práva spotrebiteľa zo zodpovednosti predávajúceho za vady tovaru.

Záruka sa nevzťahuje

- Škoda spôsobená prírodnými vplyvmi (ako napr. : blesk, voda, oheň, mraz, ..) a transport
- Poškodenie alebo iné zásahy a zmeny kupujúceho, atmosférické výboje, prepätie a chemické vplyvy
- Pri nedodržaní návodu použitia a bezpečnostných pokynov, chyby používania, nesprávna inštalácia a užívanie
- Zníženie výkonu v dôsledku bežného opotrebovania
- optické chyby

Využitie záruky

- Obráťte sa na predajcu u ktorého ste produkt zakúpili
- účtenka / paragon platí ako záručný doklad
- výrobok so všetkým dodaným príslušenstvom musí byť predložený predajcovi

Výrobca / dovozca: e2 elektro GmbH A-4160 Aigen-Schlögl, Theodor-Simoneit-Straße 2 Tel.: +43 7281 80200-0 E-Mail: office@e2.at	Predajca / Servis:	Produkt/model: Infražiarč so statívom 2000W 4402.04003.1996
Kontaktné údaje kupujúceho:	Pečiatka / podpis predávajúceho:	Sériové číslo:
		Dátum nákupu:

HR Uvjeti jamstva

- Ovaj jamstveni certifikat jamči da će proizvod ispravno raditi kod normalne i pravilne upotrebe unutar jamstvenog razdoblja i obvezujemo se da ćemo odpremiti nedostatke zbog materijalnih mana izrade u skladu sa navedenim uslovima u nastavku.
- Jamstvo 3 godine od datuma kupnje.
- Davač jamstva jamči za karakteristike i pravilan rad unutar jamstvenog razdoblja, koji počinje sa datumom prodaje proizvoda potrošaču.
- Područje primjene jamstva: zemlje EU-a
- Jamstveni rok uključuje besplatan popravak ili zamjenu proizvoda ili povrat novca (odluka proizvođača).
- Drugi troškovi kao što su prijevoz, vožnja, demontaža / montaža, upravljanje otpadom su na strani kupca.
- Jamstvo ne isključuje prava potrošača iz odgovornosti prodavatelja za nedostatke u robi.

Iz jamstva je isključeno

- Štete uzrokovane elementarnim nezgodama (npr. Munje, voda, požar, mraz, ...) i transport.
- Štete zbog promjene ili pokušaja popravka proizvoda od strane kupca, treće strane, atmosf. pražnjenja, prenapona, kemijs. utjecaja.
- Nepridržavanje uputa za uporabu i sigurnosnih propisa, nepravilne uporabe, nepravilne montaže i uporabe.
- Smanjena snaga zbog normalnog trošenja (npr. baterija, ..)
- optički nedostaci

Izvršenje jamstva

- Obratite se prodavaču kod kojeg ste kupili proizvod.
- Račun je dokaz o kupnji za izvršenje jamstva.
- Proizvod se mora vratiti prodavaču sa svim pripadajućim dijelovima i priborom.

Naziv tvrtke davaoca jamstva : e2 elektro GmbH A-4160 Aigen-Schlögl, Theodor-Simoneit-Straße 2 Tel.: +43 7281 80200-0 E-Mail: office@e2.at	Ovlašteni servis:	Naziv proizvoda/tip i model: Infračrveni grijač 2000W sa stativom 4402.04003.1996
Podaci kupac:	Potpis i ovjera prodavatelja:	Serijski broj uređaja :
		Datum prodaje :

SI Garancijski pogoji

- S tem garancijskim listom jamčimo, da bo proizvod v garancijskem roku ob normalni in pravilni rabi brezhibno deloval in se obvezujemo, da bomo ob izpolnjenih spodaj navedenih pogojih v zakonitem roku odstranili pomanjkljivosti in okvare zaradi napak v materialu ali izdelavi.
- Garancija 3 leta od datuma nakupa.
- Dajalec garancije jamči za lastnosti ali brezhibno delovanje v garancijskem roku, ki začne teči na datum izročitve blaga potrošniku
- Ozemeljsko območje veljavnosti garancije: države EU
- Garancijska doba zajema brezplačno popravilo ali menjavo izdelka ali povračilo denarja (odločitev proizvajalca).
- Stranski stroški kot so transport, vožnja, pot, demontaža/montaža, ravnanje z odpadki so na strani stranke.
- Proizvajalec je po poteku garancijske dobe dolžen zagotavljati servisiranje in nadomestne dele za obdobje 3 let po preteku garancijske dobe.
- Garancija ne izključuje pravic potrošnika, ki izhajajo iz odgovornosti prodajalca za napake na blagu.

Iz garancije je izključeno

- Škoda povzročena zaradi elementarnih nesreč (npr. strela, voda, požar, zmrzal,...) in transporta.
- Poškodbe zaradi spreminjanja ali poseganja v izdelek s strani kupca, tretje osebe, atmosferskih praznjenj, prenapetosti, kemičnih vplivov.
- Pri neupoštevanju navodil za uporabo in varnostnih predpisov, napačni uporabi, nestrokovni montaži in uporabi.
- Zmanjšanje moči zaradi normalne obrabe (npr. moč akumulatorjev,...)
- optične pomanjkljivosti

Uveljavljanje garancije

- Obrnite se na prodajalca, kjer ste kupili izdelek.
- Račun velja kot dokazilo o nakupu za uveljavitev garancije.
- Izdelek mora biti vrnjen prodajalcu z vsem priborom o.z sestavnimi deli kot je bil dobavljen.

Distributer in dajalec garancije za Slovenijo: e2 elektro GmbH A-4160 Aigen-Schlägl, Theodor-Simoneit-Straße 2 Tel.: +43 7281 80200-0 E-Mail: office@e2.at	Pooblaščen servis za Slovenijo:	Tip izdelka: Infrardeči grelec 2000W s stativom 4402.04003.1996
Podatki kupec:	Žig in podpis prodajalca:	Serijska številka izdelka:
		Datum izročitve blaga, dne: