

ZASTŘEŠENÍ TERASY ANDRIA

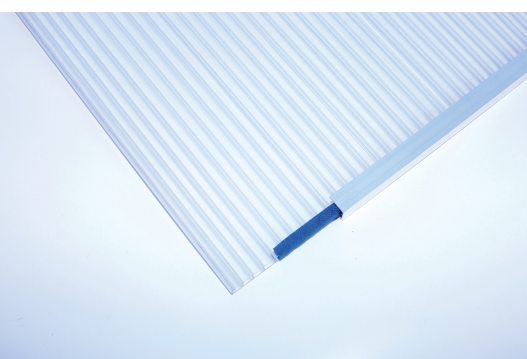
Robustní konstrukce z kvalitního lepeného dřeva (BSH smrk)

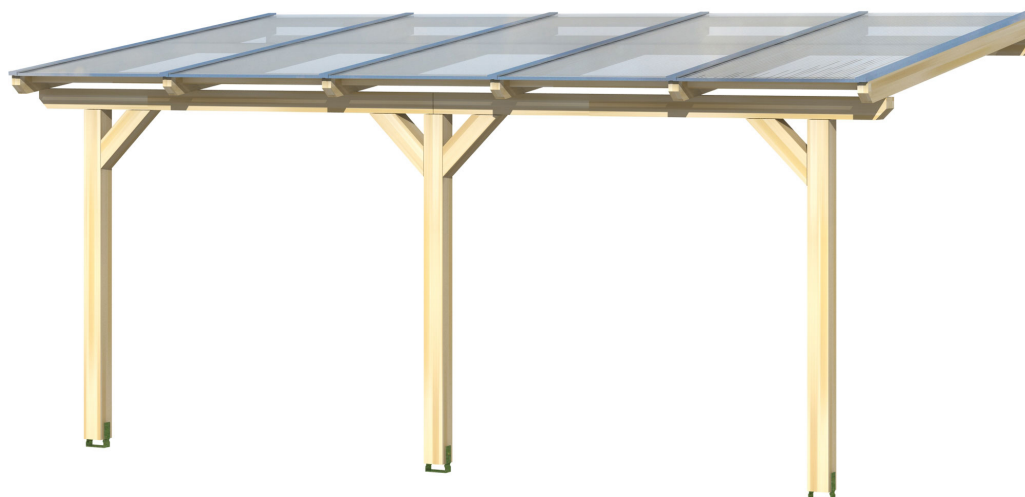


ZASTŘEŠENÍ TERASY ANDRIA
541 x 300 cm

Příklad návrhu

- Barevně ošetřeno v barvě ořechu
- Střešní krytina polykarbonátová dvojitá deska, čirá
- Vzpěra 12 × 12 cm
- Včetně šroubovacích vzpěr





Zastřešení terasy

ZASTŘEŠENÍ TERASY ANDRIA 541 X 300 CM, LAZURA OŘECH

Datový list / Popis konstrukce

Materiál	Lepené dřevo, smrk
Barva	ořech
Ošetření barvou	Lazura
Rozměry	541 x 300 cm
Šířka rozměr podstavce	476 cm
Hloubka rozměr podstavce	267 cm
Vnější šířka	541 cm
Vnější hloubka	300 cm
Celková výška (vpředu)	227 cm
Celková výška (vzadu)	264 cm
Tvar střechy	Pultová střecha
Materiál střešní krytiny	Polykarbonátové dvojitě desky
Barva střechy	transparentní
Tloušťka střechy	16 mm
Plocha střechy	16.23 m ²
Sklon střechy	dopředu



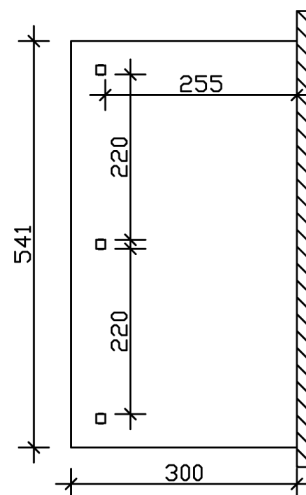
Spád	7 °
Přesah střechy vpředu	33 cm
Přesah střechy vzadu	0 cm
Přesah střechy vlevo	32 cm
Přesah střechy vpravo	32 cm
Podlahová plocha	16.23 m ²
Zastavěný prostor	39.84 m ³
Výška průjezdu vpředu	203 cm
Výška průjezdu vzadu	235 cm
Tloušťka vzpěr	12 x 12 cm
Délka vzpěr vpředu	198 cm
VzdálenostVzpěr šířka	220 cm
VzdálenostVzpěr hloubka	255 cm
Počet vzpěr	3
Ukotvení	Šroubovací vzpěra
Zatížení sněhem	1.5 kN/m ²
Tlak větru	0.95 kN/m ²
Způsob montáže	Montáž na stěnu
Počet balení	1
Rozměry balení	Šířka: 317 cm, Výška: 50 cm, Hloubka: 120 cm, 270 kg
Hmotnost balení celkem	270 kg
Není součástí dodávky	Hmoždinky pro montáž na stěnu
Záruka	5 let podle našich záručních podmínek
Podmínky doručení	Pro dodání musí být možný příjezd nákladním vozem o hmotnosti 40t! Zboží se dodává k obrubníku (pevninské Německo).
Číslo položky	201112-03-20
Kód EAN	4018211004492

ZASTŘEŠENÍ TERASY ANDRIA

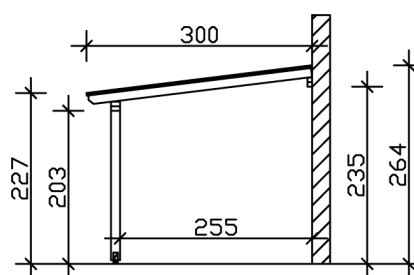
541 x 300 cm



Půdorys



Řez



ZASTŘEŠENÍ TERASY ANDRIA

541 x 300 cm
Řezy a pohledy Měřítko 1:100



Čelní pohled

