

HAAAS  
+  
SOHN

# Technická dokumentace Technická dokumentácia

Avesta s výměníkem  
Avesta s výmenníkom

CZ SK



CE



0434615601400b



# Úvod

## **Srdečně děkujeme za zakoupení našeho výrobku!**

Popis topidla Vás podrobně seznámí s konstrukcí, technickou specifikací a obsluhou topidla. Doporučujeme seznámit se pozorně s těmito údaji. Vyvarujete se tak případných chyb při vlastní montáži a obsluze.

**Podrobné** podmínky instalace a obsluhy naleznete ve Všeobecném návodu k obsluze (součást dodávky).

# Poznámky v textu

CZ



Nejdůležitější jsou poznámky nadepsané **VAROVÁNÍ**. Poznámky nadepsané **VAROVÁNÍ** Vás upozorňují na **vážné nebezpečí poškození topidla či poranění**.



Poznámka nadepsaná **Upozornění** Vás upozorňuje na možná poškození Vašeho topidla.



Poznámka nadepsaná **Důležité** Vás upozorňuje na informace důležité k provozu Vašeho topidla.



Poznámka jako taková Vás upozorňuje zcela obecně na informace důležité k provozu Vašeho topidla.

# Obsah

<b>1. Technická specifikace</b> .....	1
<b>2. Technický popis</b> .....	2
<b>3. Seznam náhradních dílů</b> .....	3
3.1. Celkový rozstřel modelu .....	3
3.2. Detail A1 .....	5
3.3. Detail A2, A3, A4, A5 .....	6
<b>4. Rozměrové schéma</b> .....	8
4.1. Koleno odtahu spalin .....	8
4.2. Zapojení výměníku .....	9
<b>5. Easy control</b> .....	10
<b>6. Montáž vychlazovací smyčky</b> .....	11
<b>7. Návod na čištění výměníku</b> .....	12

CZ

Obsah



# 1. Technická specifikace

## Vhodné palivo:

Pro používání vhodného paliva nahlédněte do kapitoly **2.2 Palivo** ve Všeobecném návodu k obsluze.

## Správný provoz:

Pro správné a bezpečné zacházení s krbovými kamny nahlédněte do kapitol: **2. Popis spalovacího procesu** a **5. Návod k obsluze** ve Všeobecném návodu k obsluze.

## Pokyny pro ovládání režimu spalování

Palivo		Výkon topidla	Množství paliva	Primární vzduch	Sekundární vzduch	Terciální vzduch
Dřevěná polena		100%	3 kg/h		Easy control 100%	
		33%	1 kg/h		Easy control 50%	
Ekobrikety		100%	2,8 kg/h		Easy control 100%	
		33%	0,9 kg/h		Easy control 50%	
Uhelné brikety		100%	2 kg/h		Easy control 25%	
		33%	0,7 kg/h		Easy control 10%	

## Technická data

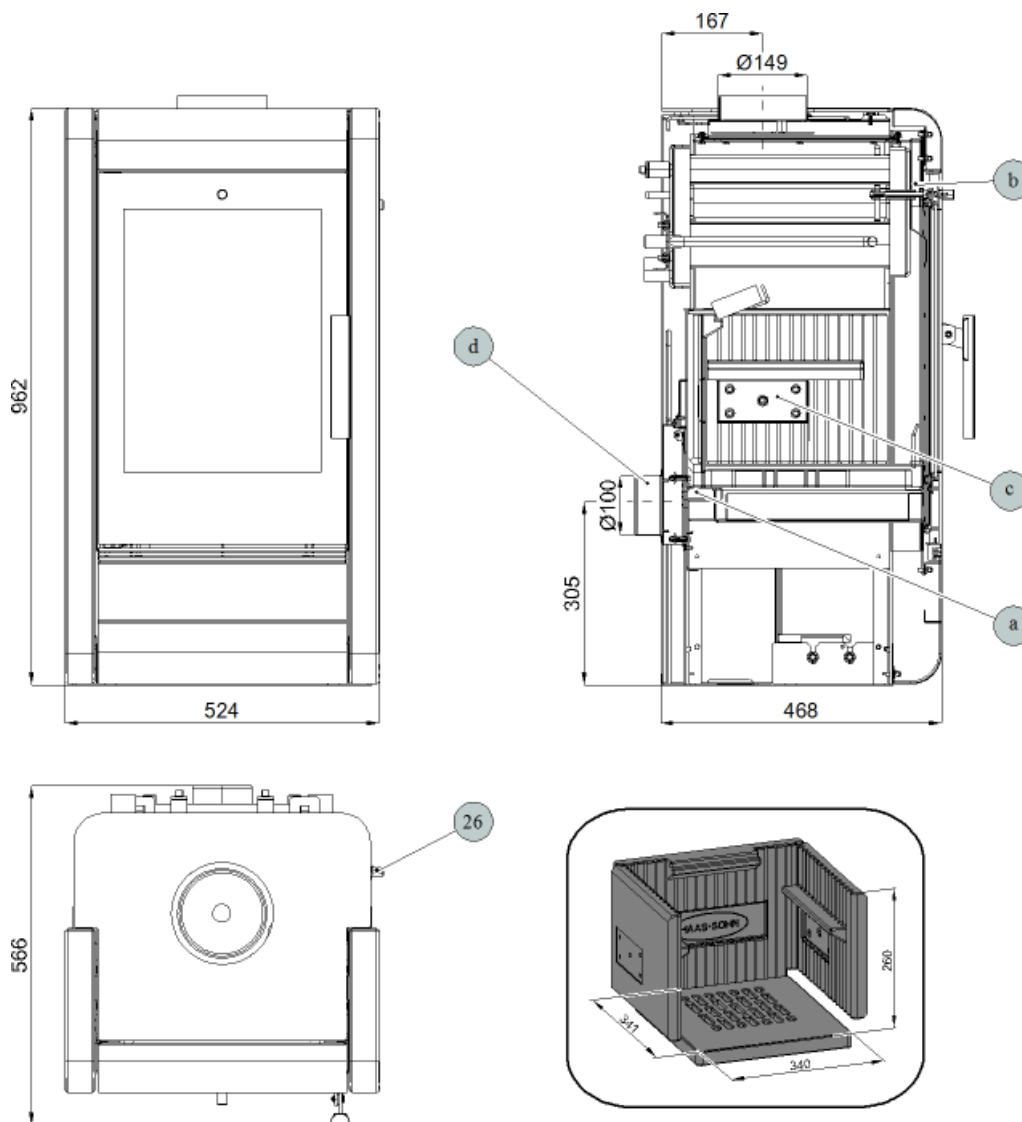
	Dřevěná polena	Ekobrikety	Uhelné brikety
Dosažený tepelný výkon (100%)	10,1 kW	10,2 kW	10,1 kW
Jmenovitý tepelný výkon	—	—	—
Snížený tepelný výkon (33%)	3,3 kW	3,4 kW	3,3 kW
Výkon předávaný pouze tělesem kamen	2,8 kW	3,1 kW	5 kW
Použitelný výkon pro ohřev vody	7,3 kW	7,1 kW	5,1 kW
Maximální dávka paliva pro přiložení	3 kg/hod	2,8 kg/hod	2 kg/hod
Prům. teplota spalin za hrdl. kouřovodu	281 °C	292 °C	232 °C
Hmotnostní průtok suchých spalin	7,5 g/s	8,1 g/s	11,4 g/s
Energetická účinnost	81 %	80,6 %	79,2 %
Průměrná koncentrace CO <sub>2</sub>	11 %	10,5 %	6,9 %
Koncentrace CO ve spalinách při 13% O <sub>2</sub>	1153 mg/Nm <sup>3</sup>	1186 mg/Nm <sup>3</sup>	2331 mg/Nm <sup>3</sup>
Prach při 13% O <sub>2</sub>	19 mg/Nm <sup>3</sup>	25,5 mg/Nm <sup>3</sup>	45 mg/Nm <sup>3</sup>
Množství spalovacího vzduchu při jmenovitém výkonu	22 m <sup>3</sup> /h	23 m <sup>3</sup> /h	30 m <sup>3</sup> /h
Zkoušeno dle ČSN EN 13 240:2002/A2:2005			

## Technické informace

Výška	962 mm
Šířka	524 mm
Hloubka	566 mm
Hmotnost	185 kg
Průměr kouřovodu	150 mm
Maximální provozní přetlak výměníku	0,2 MPa
Vodní obsah výměníku	14 l
Doporučený tepelný spád ( $t_{\text{výstupní}} - t_{\text{vstupní}}$ )	75 – 60 °C
Minimální tah komína v hrdle kouřovodu	12 Pa
Vytápěcí schopnost (střední tepelné ztráty) při 10,2 kW	cca 184 m <sup>3</sup>
Regulovatelný výkon	3,3 – 10,2 kW

# 2. Technický popis

CZ



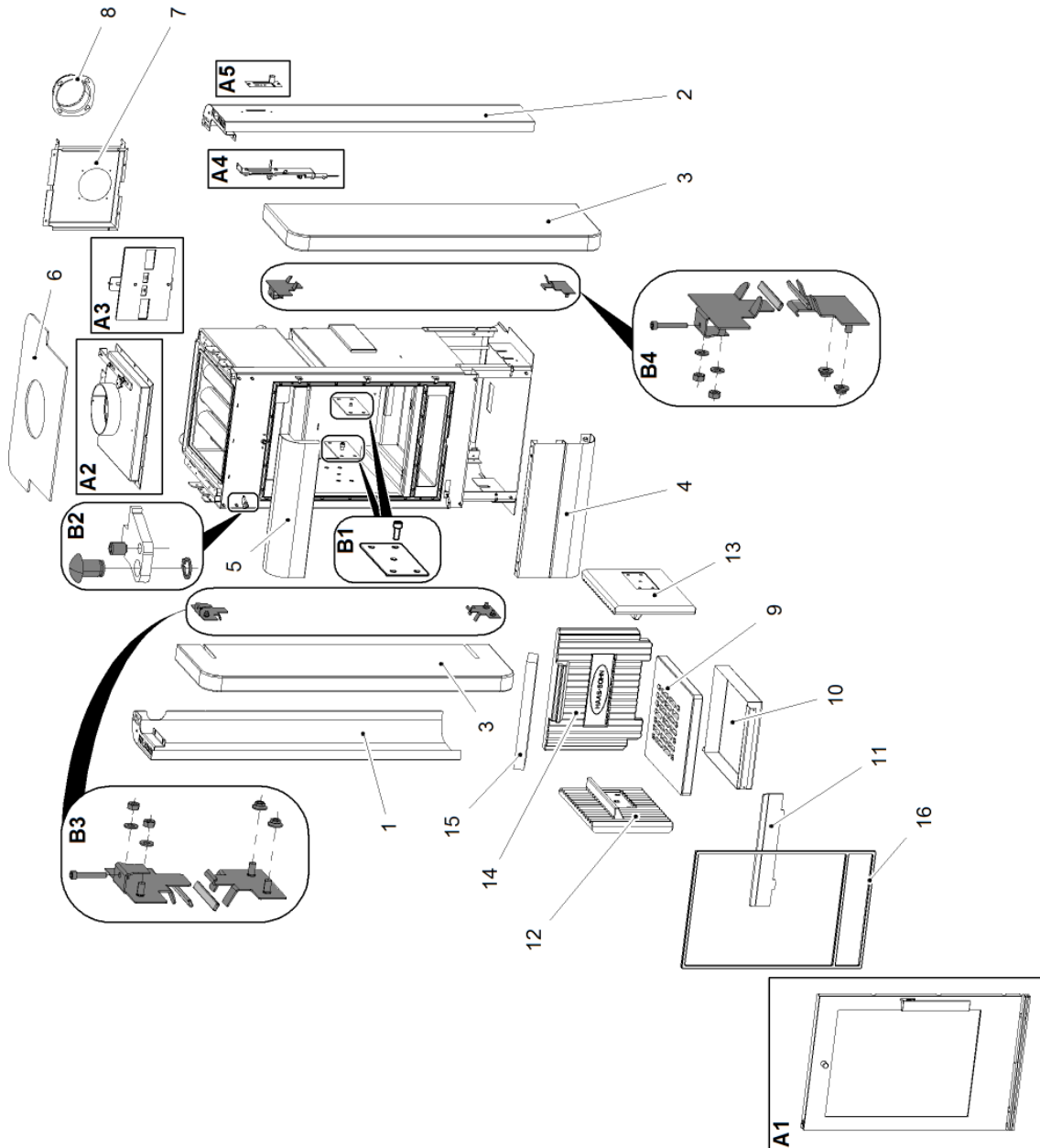
Pozice	Název	Číslo zboží
26	Easycontrol — madlo regulátoru	—
a	Přívod primárního vzduchu	—
b	Přívod sekundárního vzduchu	—
c	Výstup terciálního vzduchu	—
d	Externí přívod vzduchu (Ø100)	—

Technický popis



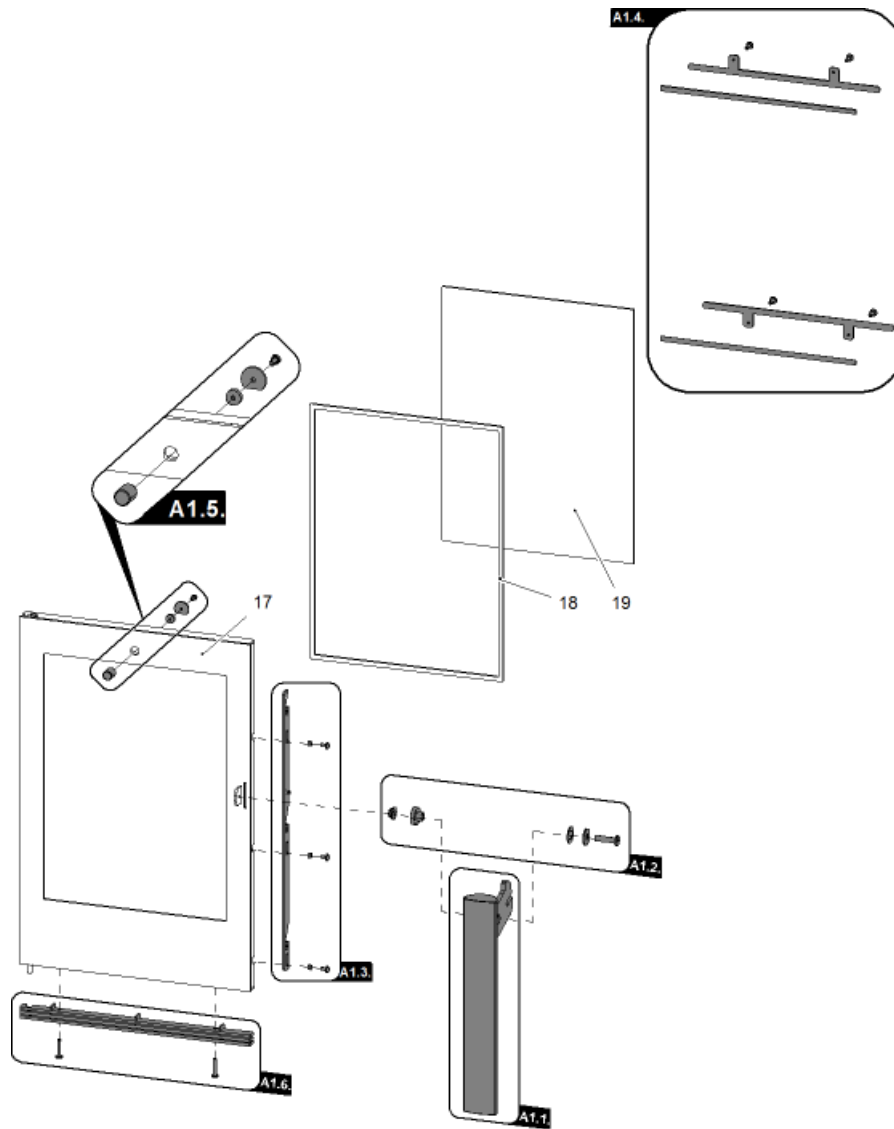
# 3. Seznam náhradních dílů

## 3.1. Celkový rozstřel modelu



Celkový rozstřel modelu			
Pozice	Název	Množství	Číslo zboží
A1	Dvířka topeniště (komplet)/černá-stříbrná	1 ks	0434615005300
A2	Víko (komplet)/černá	1 ks	0434515015095
A3	Šoupátko (komplet)/černá	1 ks	0434615505004
A4	Ovládání (komplet)/Easycontrol	1 ks	0434515006060
A5	Regulátor (komplet)	1 ks	0434615005005
B1	Těsnění vyzdívky — set	1 ks	0434515005510
B2	Spojovací materiál pantu — set	1 ks	0434515005128
B3	Držák bočního obkladu levý — set	1 ks	0434615105068
B4	Držák bočního obkladu pravý — set	1 ks	0434615105066
1	Kryt boční — levý/černá	1 ks	0434515005019
2	Kryt boční — pravý/černá	1 ks	0434515005018
3	Obklad boční/Woodstone Prestige	1 ks	0434615105050
4	Kryt spodní/černá	1 ks	0434515015021
5	Kryt vrchní/černá	1 ks	0434515015020
6	Vrchní víko/černá	1 ks	0434615005001
7	Kryt zadní	1 ks	0434515005003
8	Externí přívod vzduchu (Ø100)	1 ks	0088500050008
9	Rošt/lackfire	1 ks	0434515005053
10	Popelník	1 ks	0434515005030
11	Zábrana/černá	1 ks	0434515005040
12	Žáruvzdorná vyzdívká — levá (60x250x307)	1 ks	0434615005504
13	Žáruvzdorná vyzdívká — pravá (60x250x307)	1 ks	0434615005503
14	Žáruvzdorná vyzdívká — zadní (60x290x375)	1 ks	0434615005501
15	Clona — volná (30x80x330)	1 ks	0434515005555
16	Těsnící šňůra dveří 12 mm	2500 mm	0040012120005

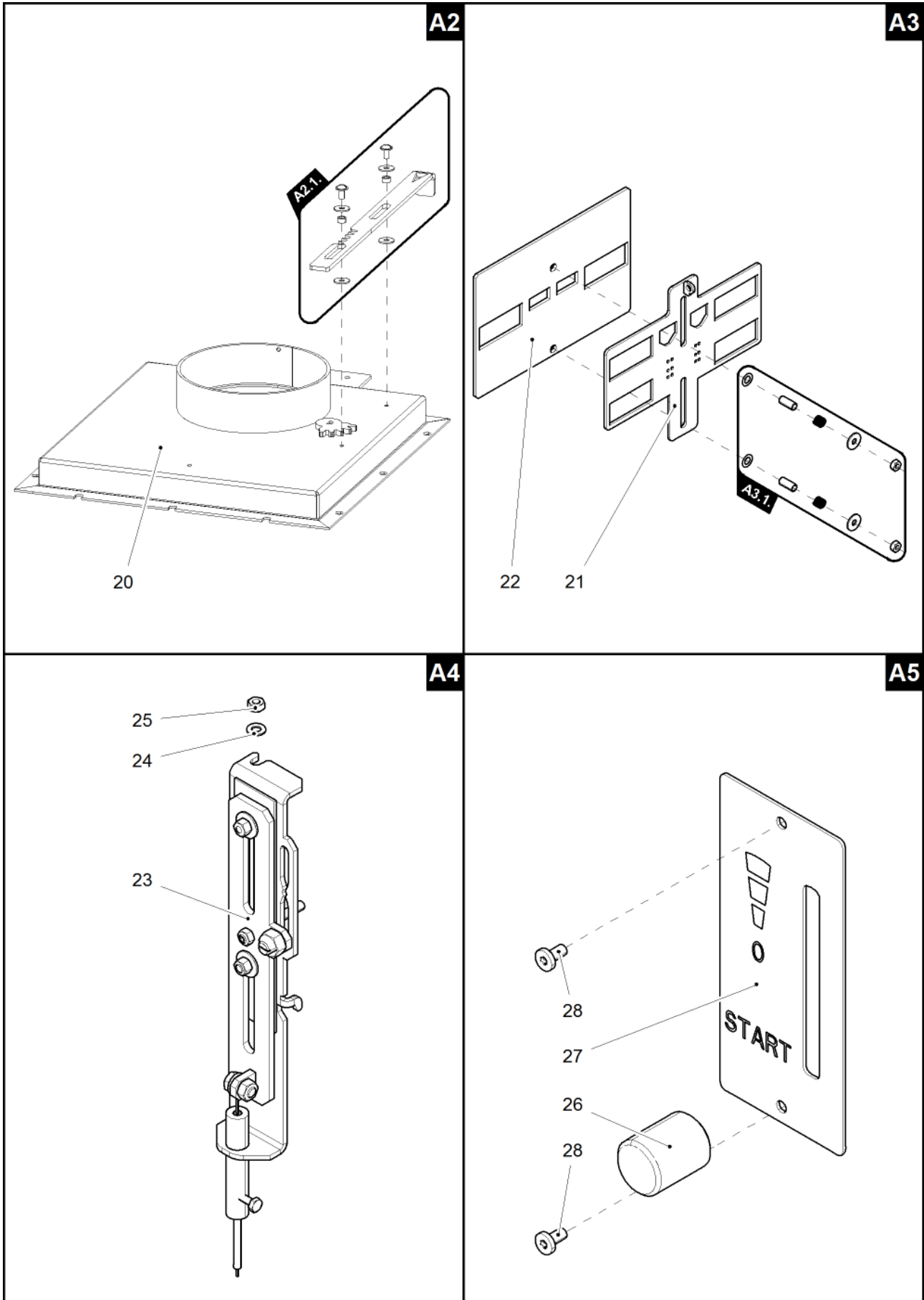
### 3.2. Detail A1



Detail A1			
Pozice	Název	Množství	Číslo zboží
A1.1.	Pákový uzávěr dvířek topeniště (komplet)	1 ks	0429405005318
A1.2.	Spojovací materiál kliky — set	1 ks	0434615505002
A1.3.	Táhlo zavírání — set	1 ks	0434615005321
A1.4.	Držák skla — set/černá	1 ks	0434615005330
A1.5.	Kryt čištění — set/černá	1 ks	0434615505005
A1.6.	Žaluzie/stříbrná — set	1 ks	0434615005315
17	Dvířka topeniště (svařovaný díl)/černá	1 ks	0434615005200
18	Těsnící šňůra skla 10x4 mm	1660 mm	0040210040005
19	Žáruvzdorné sklo (380x505)	1 ks	0434515005304

### 3.3. Detail A2, A3, A4, A5

CZ



Seznam náhradních dílů

<b>Detail A2</b>			
<b>Pozice</b>	<b>Název</b>	<b>Množství</b>	<b>Číslo zboží</b>
<b>A2.1.</b>	Táhlo klapky/černá — set	1 ks	0434515005088
<b>20</b>	Víko/černá	1 ks	0434515015085
<b>Pozice</b>	<b>Název</b>	<b>Množství</b>	<b>Číslo zboží</b>
<b>Detail A3</b>			
<b>Pozice</b>	<b>Název</b>	<b>Množství</b>	<b>Číslo zboží</b>
<b>A3.1.</b>	Spojovací materiál šoupátka — set	1 ks	0434615005003
<b>21</b>	Šoupátko/černá	1 ks	0434515005027
<b>22</b>	Těsnění šoupátka	1 ks	0434515005052
<b>Detail A4</b>			
<b>Pozice</b>	<b>Název</b>	<b>Množství</b>	<b>Číslo zboží</b>
<b>23</b>	Ovládání/easycontrol	1 sk	0434515005060
<b>24</b>	Podložka 5,3 DIN 125A	1 ks	-
<b>25</b>	Matice M5 DIN 980V	1 ks	-
<b>Detail A5</b>			
<b>Pozice</b>	<b>Název</b>	<b>Množství</b>	<b>Číslo zboží</b>
<b>26</b>	Regulátor	1 ks	0420915005625
<b>27</b>	Štítek regulátoru	1 ks	0429415005171
<b>28</b>	Šroub M3x10 BN 9524	2 ks	0030400300105

# 4. Rozměrové schéma

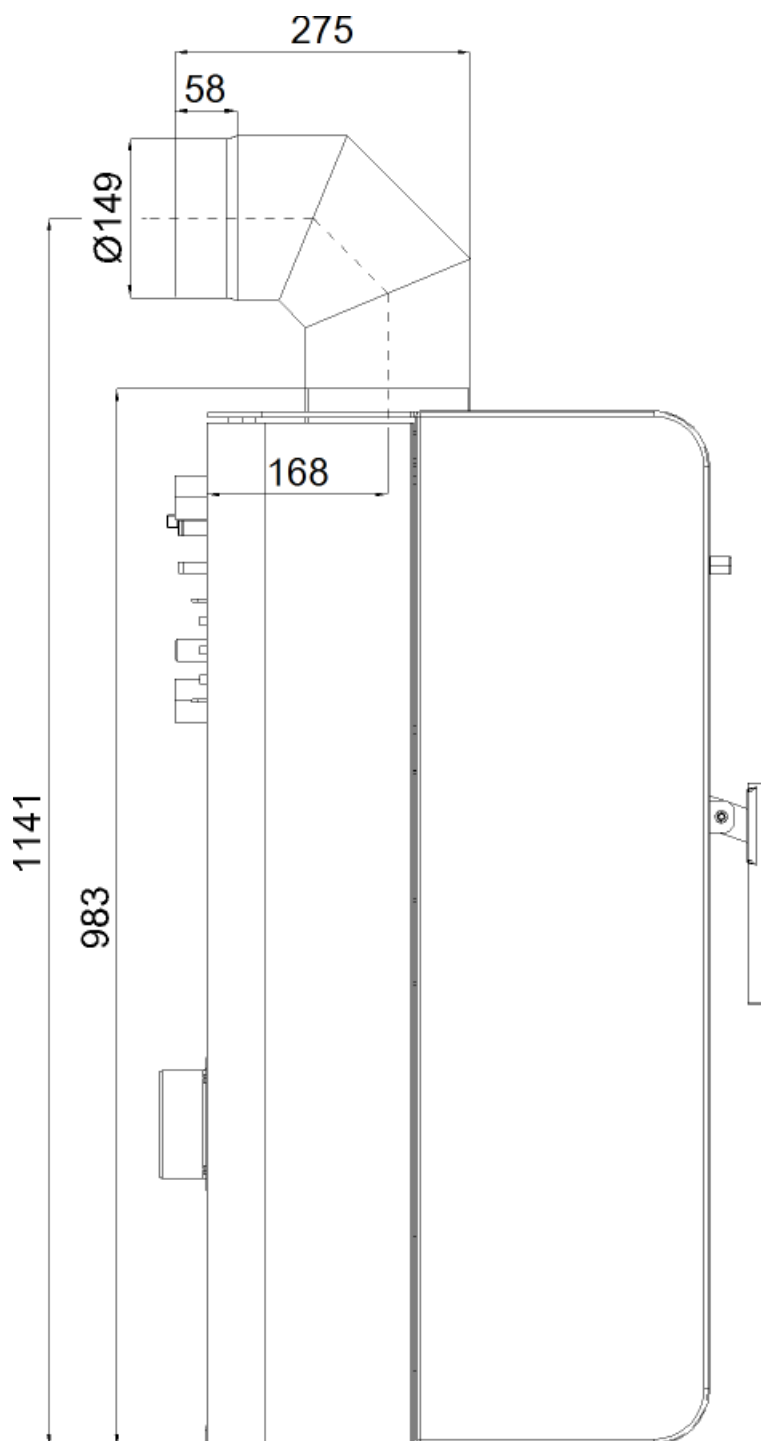
CZ

## 4.1. Koleno odtahu spalin

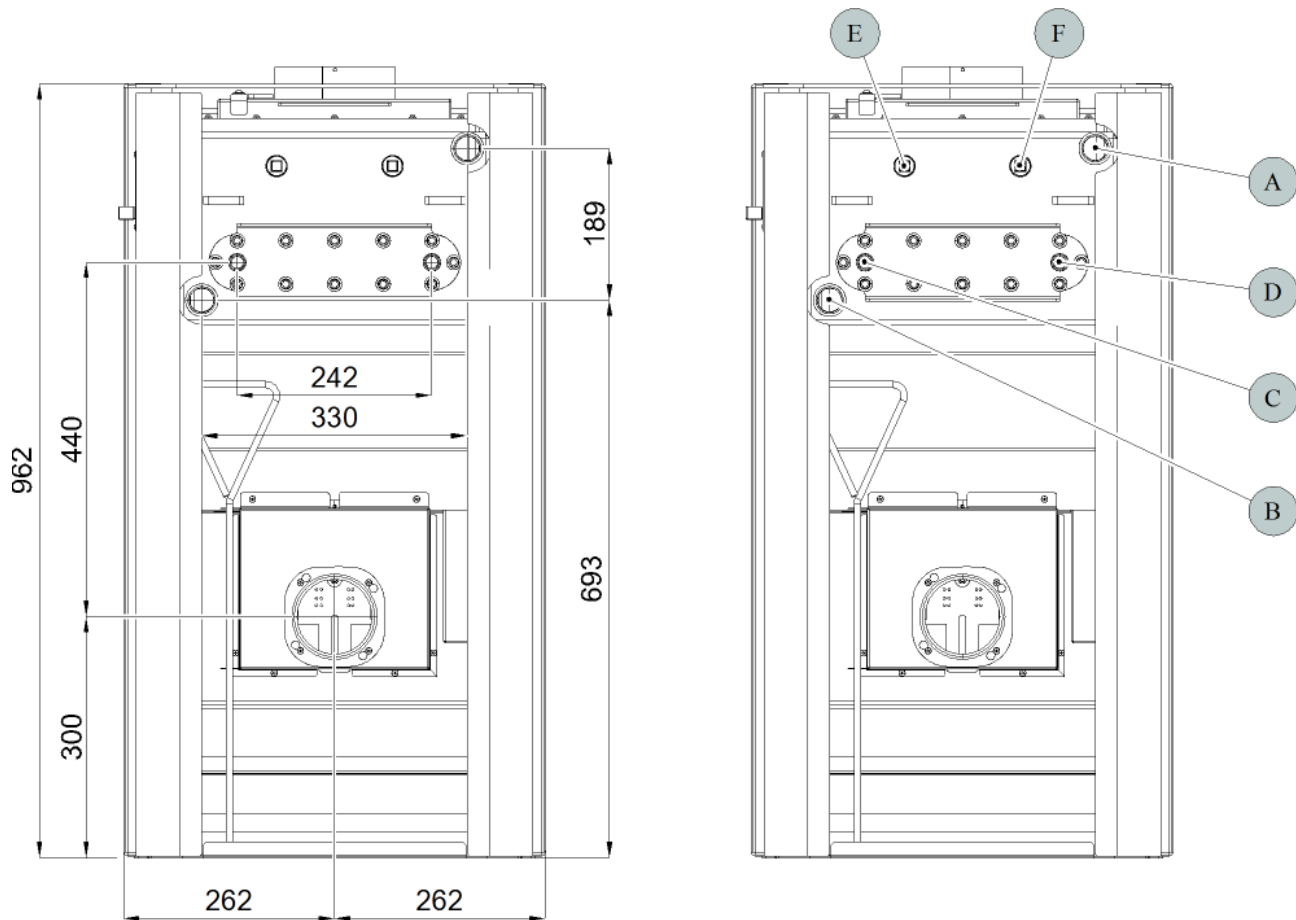


Poznámka

Koleno odtahu spalin je dodáváno jako zvláštní příslušenství



## 4.2. Zapojení výměníku



Pozice	Název
A	Vývod topné vody (vnitřní závit G1")
B	Přívod vratné vody (vnitřní závit G1")
C	Přívod chladicí kapaliny (vnější závit G1/2")
D	Vývod chladicí kapaliny (vnější závit G1/2")
E	Otvor pro jímku termostatického čidla (vnitřní závit G1/2")/vychlazovací smyčka
F	Otvor pro jímku termostatického čidla (vnitřní závit G1/2")/oběhové čerpadlo

# 5. Easy control

CZ

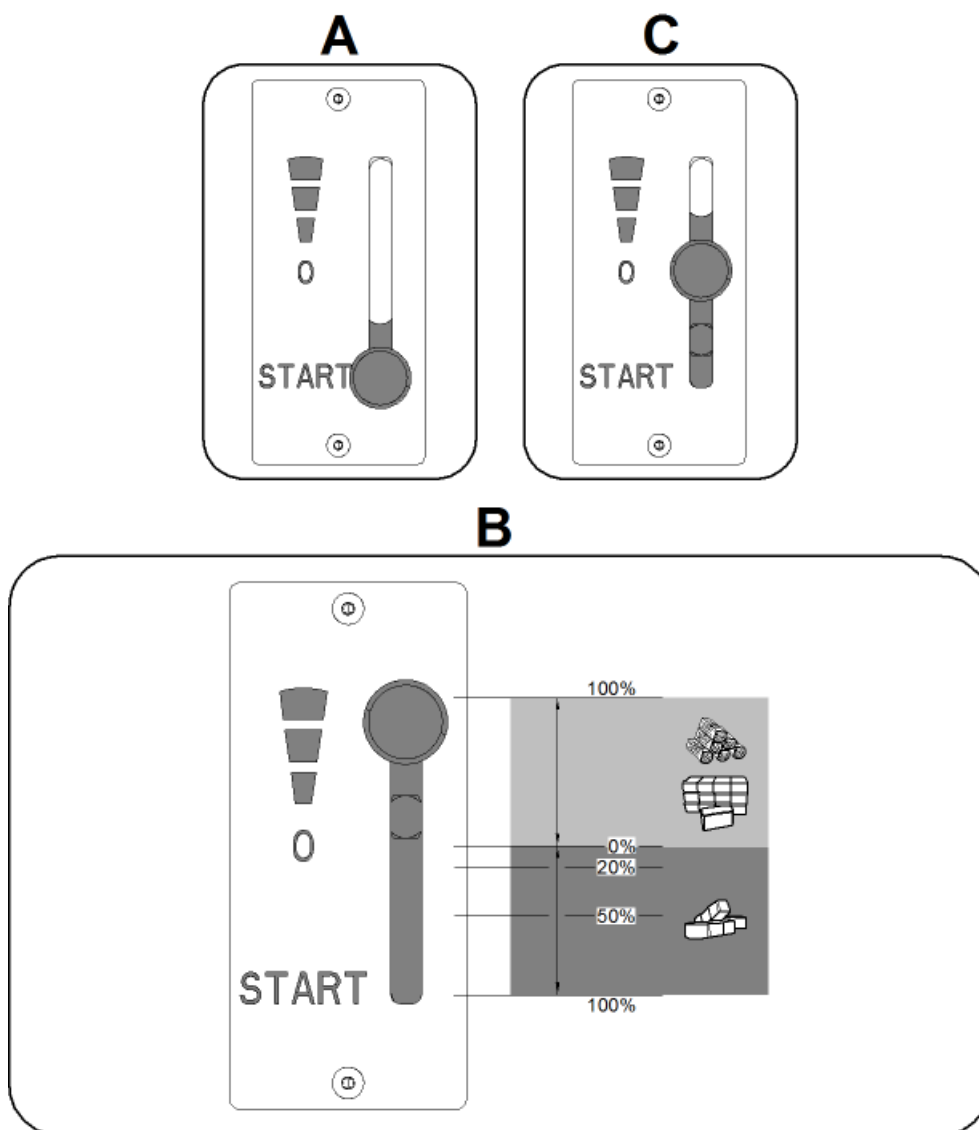
Ovládání všech tří přívodů vzduchu-primárního, sekundárního, terciálního-pouze pomocí jednoho regulátoru.

1. Regulátor je v pozici určené pro zátop (obr. A). Jsou otevřeny všechny tři přívody vzduchu (primární, sekundární, terciální).
2. Nastavení regulátoru Easy control v režimu topení (obr. B).
3. Regulátor je v pozici určené pro uzavření přívodů vzduchu (obr. C). Žádný přívod není otevřen (primární, sekundární, terciální). Tato pozice se používá pouze v případě, kdy jsou kamna mimo provoz, po ukončení procesu topení.



## VAROVÁNÍ

Během procesu topení nesmí dojít k uzavření přívodů vzduchu (obr. C)! V krajním případě může dojít i k explozi v kamnech a následnému roztříštění skla, rozmetání uhlíků po místnosti a ke vzniku požáru.





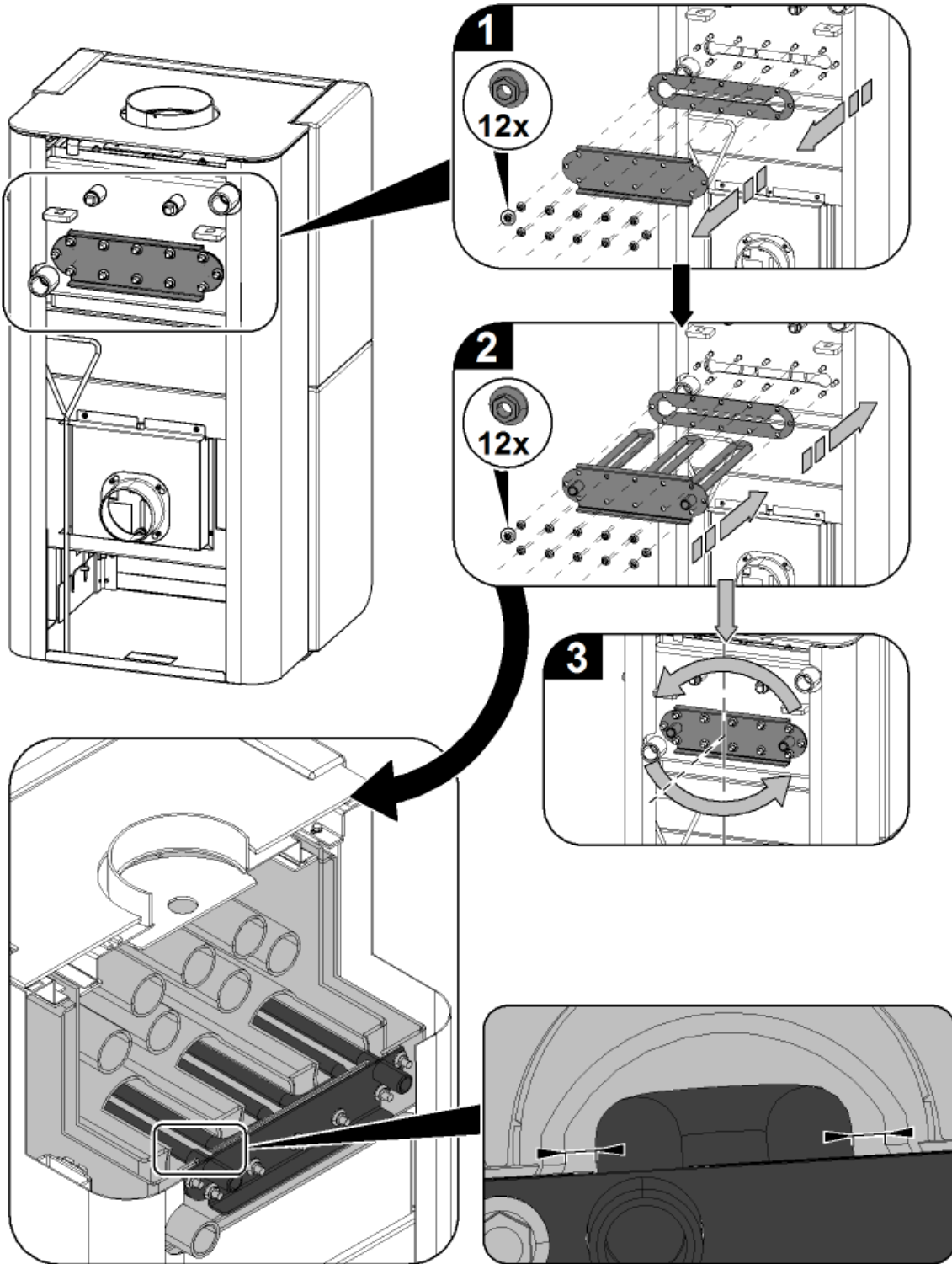
# 6. Montáž vychlazovací smyčky

CZ



## DŮLEŽITÉ

Pro některé trhy (CZ, SK, PL) není vychlazovací smyčka součástí dodávky



Montáž vychlazovací smyčky

# 7. Návod na čištění výměníku

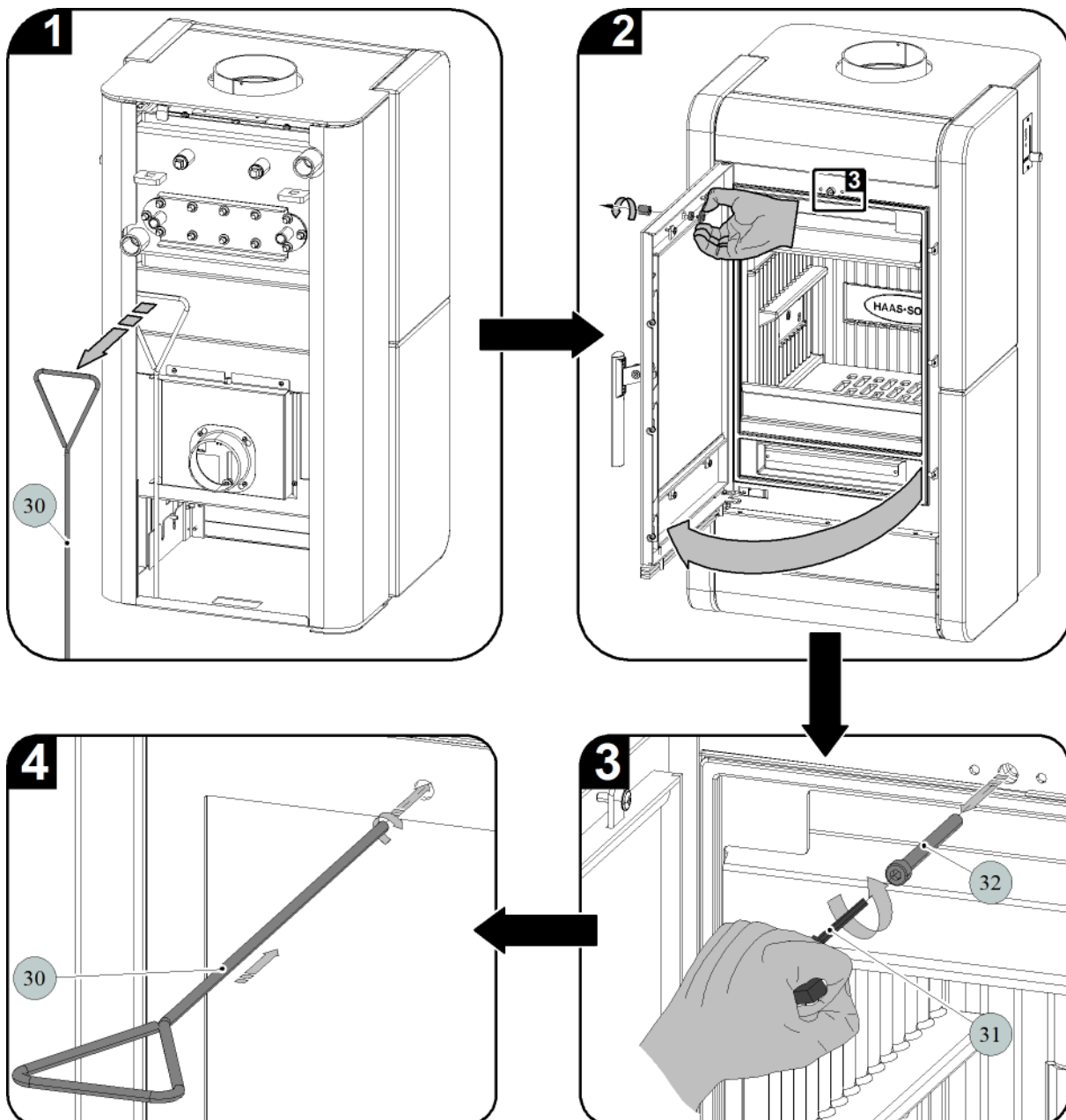
CZ



## DŮLEŽITÉ

Čištění stírací lištou (poz. 33, obr. 5) se doporučuje provádět minimálně 1x za týden a podle způsobu provozu i častěji.

### 1. Příprava a namontování táhla čištění

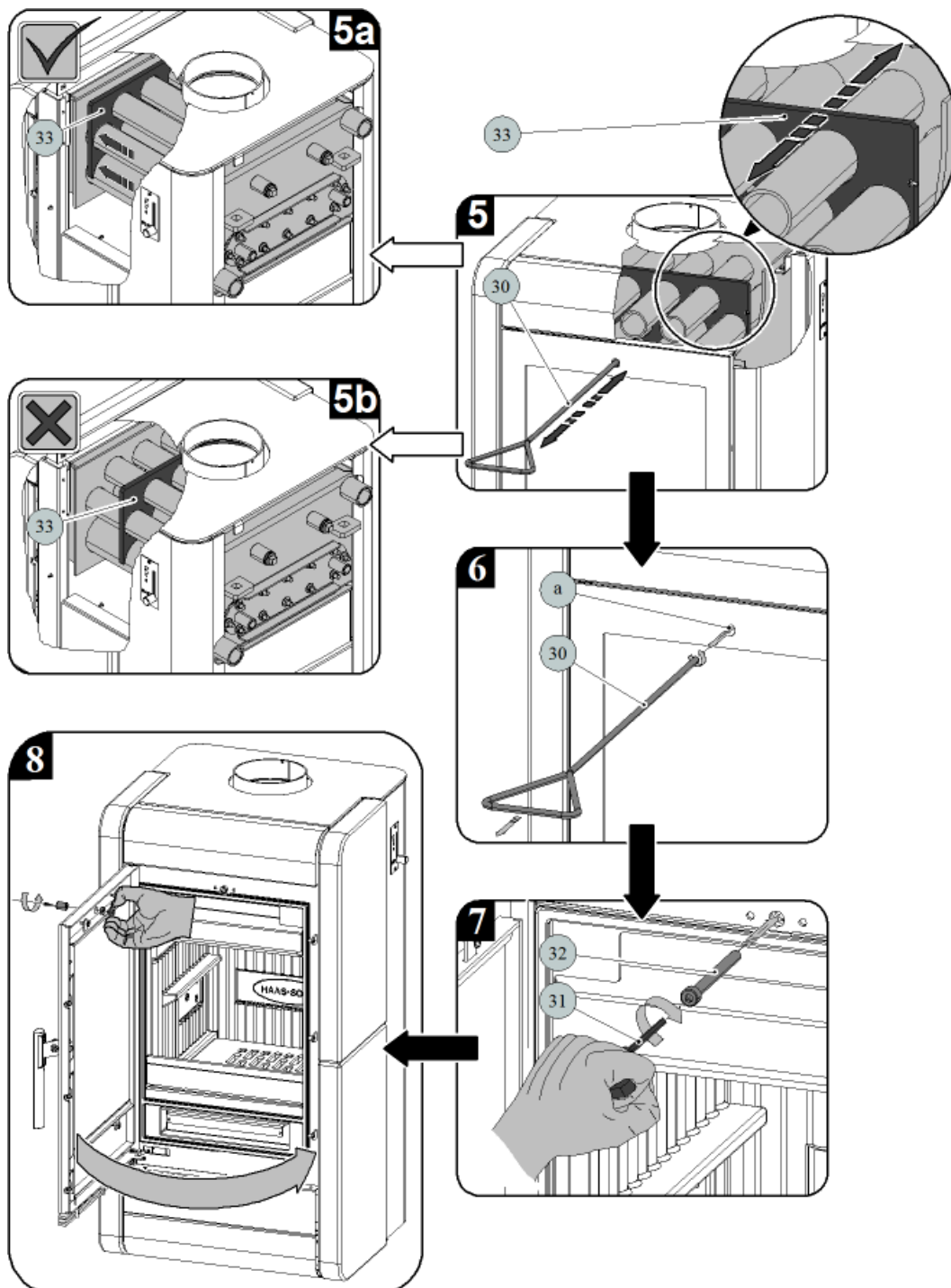


## 2. Samotné čištění a aretace čistící desky



### DŮLEŽITÉ

Při ukončení čištění vždy zaaretujte stírací lištu (obr. 5a). Nenechávejte stírací lištu nad plamenem (obr. 5b) a otvor (a, obr. 6) volně průchodný.



Pozice	Název	Číslo zboží
30	Táhlo čištění/černá	0431915006080
31	Imbusový klíč 6mm (je součástí dodávky)	9001700060005
32	Šroub M8x240 (DIN 912)	0030030802405
33	Stírací lišta	—



# Úvod

**Srdečne ďakujeme za kúpu nášho výrobku!**

Popis pece vás podrobne oboznámi s konštrukciou, technickou špecifikáciou a obsluhou ohrievača. Odporúčame oboznámiť sa pozorne s týmito údajmi. Vyvarujete sa tak prípadných chýb pri vlastnej montáži a obsluhu.

**Podrobné** podmienky inštalácie a obsluhy nájdete vo Všeobecnom návode na obsluhu (súčasť dodávky).

# Poznámky v texte

SK



Najdôležitejšie sú poznámky označené ako **VAROVANIE**. Poznámky s nadpisom **VAROVANIE** vás upozorňujú na **vážne nebezpečenstvo poškodenia pece či poranenia**.



Poznámka s nadpisom **Upozornenie** vás upozorňuje na možné poškodenie vašej pece.



Poznámka s nadpisom **Dôležité** vás upozorňuje na informácie dôležité pre prevádzku vašej pece.



Poznámka ako taká vás upozorňuje úplne všeobecne na informácie dôležité pre prevádzku vašej pece.

# Obsah

<b>1. Technická špecifikácia</b> .....	1
<b>2. Technický popis</b> .....	2
<b>3. Zoznam náhradných dielov</b> .....	3
3.1. Celkový rozstrel modelu .....	3
3.2. Detail A1 .....	5
3.3. Detail A2, A3, A4, A5 .....	6
<b>4. Rozmerová schéma</b> .....	8
4.1. Kolená odťahu spalín .....	8
4.2. Zapojenie výmenníka .....	9
<b>5. Easy control</b> .....	10
<b>6. Montáž vychladzovacej slučky</b> .....	11
<b>7. Návod na čistenie výmenníka</b> .....	12

SK

Obsah





# 1. Technická špecifikácia

## Vhodné palivo:

Informácie o používaní vhodného paliva nájdete v kapitole **2.2 Palivo** vo Všeobecnom návode na obsluhu.

## Správna prevádzka:

Informácie o správnom a bezpečnom zaobchádzaní s krbovou pecou nájdete v kapitolách: **2. Popis spaľovacieho procesu** a **5. Návod na obsluhu** vo Všeobecnom návode na obsluhu.

## **Pokyny na ovládanie režimu spaľovania**

Palivo	Výkon pece	Množstvo paliva	Primárny vzduch	Sekundárny vzduch	Terciárny vzduch
Drevené polená	100 %	3 kg/h		Easy control 100%	
	33%	1 kg/h		Easy control 50%	
Ekobrikety	100 %	2,8 kg/h		Easy control 100%	
	33%	0,9 kg/h		Easy control 50%	
Uhoľné brikety	100 %	2 kg/h		Easy control 25%	
	33%	0,7 kg/h		Easy control 10%	

## **Technické údaje**

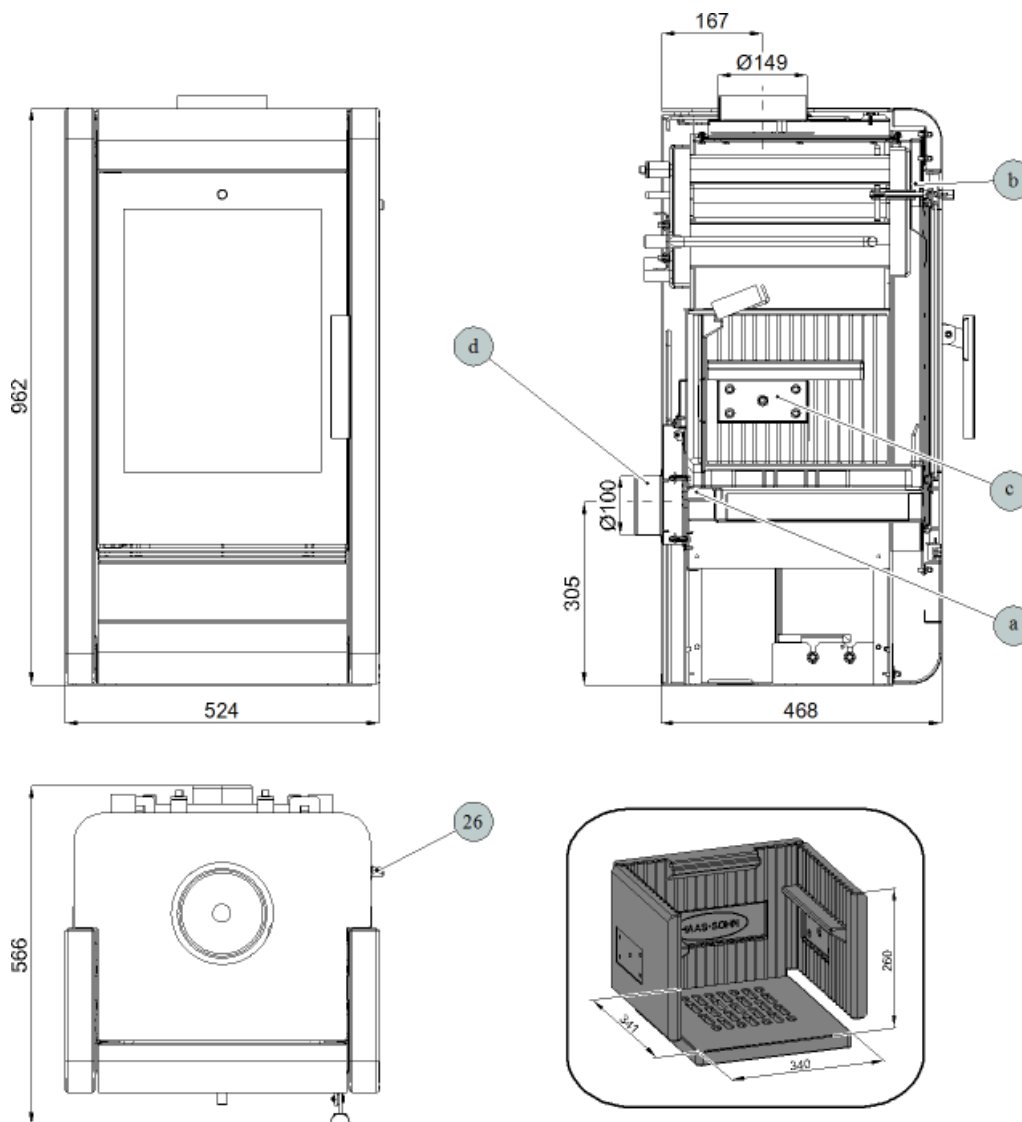
	Drevené polená	Ekobrikety	Uhoľné brikety
Dosiahnutý tepelný výkon (100 %)	10,1 kW	10,2 kW	10,1 kW
Menovitý tepelný výkon	—	—	—
Znížený tepelný výkon (33 %)	3,3 kW	3,4 kW	3,3 kW
Výkon odovzdávaný iba telesom pece	2,8 kW	3,1 kW	5 kW
Použiteľný výkon na ohrev vody	7,3 kW	7,1 kW	5,1 kW
Maximálna dávka paliva na priloženie	3 kg/hod.	2,8 kg/hod.	2 kg/hod.
Priem. teplota spalín za hrdl. dymovodu	281 °C	292 °C	232 °C
Hmotnostný prietok suchých spalín	7,5 g/s	8,1 g/s	11,4 g/s
Energetická účinnosť	81 %	80,6 %	79,2 %
Priemerná koncentrácia CO <sub>2</sub>	11 %	10,5 %	6,9 %
Koncentrácia CO v spalínach pri 13 % O <sub>2</sub>	1153 mg/Nm <sup>3</sup>	1186 mg/Nm <sup>3</sup>	2331 mg/Nm <sup>3</sup>
Prach pri 13% O <sub>2</sub>	19 mg/Nm <sup>3</sup>	25,5 mg/Nm <sup>3</sup>	45 mg/Nm <sup>3</sup>
Množstvo spaľovacieho vzduchu pri menovitom výkone	22 m <sup>3</sup> /h	23 m <sup>3</sup> /h	30 m <sup>3</sup> /h
Skúšané podľa ČSN EN 13 240:2002/A2:2005			

## **Technické informácie**

Výška	962 mm
Šírka	524 mm
Hĺbka	566 mm
Hmotnosť	185 kg
Priemer dymovodu:	150 mm
Maximálny prevádzkový pretlak výmenníka	0,2 MPa
Vodný obsah výmenníka	14 l
Odporúčaný tepelný spád ( $t_{\text{výstupná}} - t_{\text{vstupná}}$ )	75 – 60 °C
Minimálny ťah komína v hrdle dymovodu	12 Pa
Vykurovacia schopnosť (stredné tepelné straty) pri 10,2 kW	cca 184 m <sup>3</sup>
Regulovateľný výkon	3,3 – 10,2 kW

## 2. Technický popis

SK

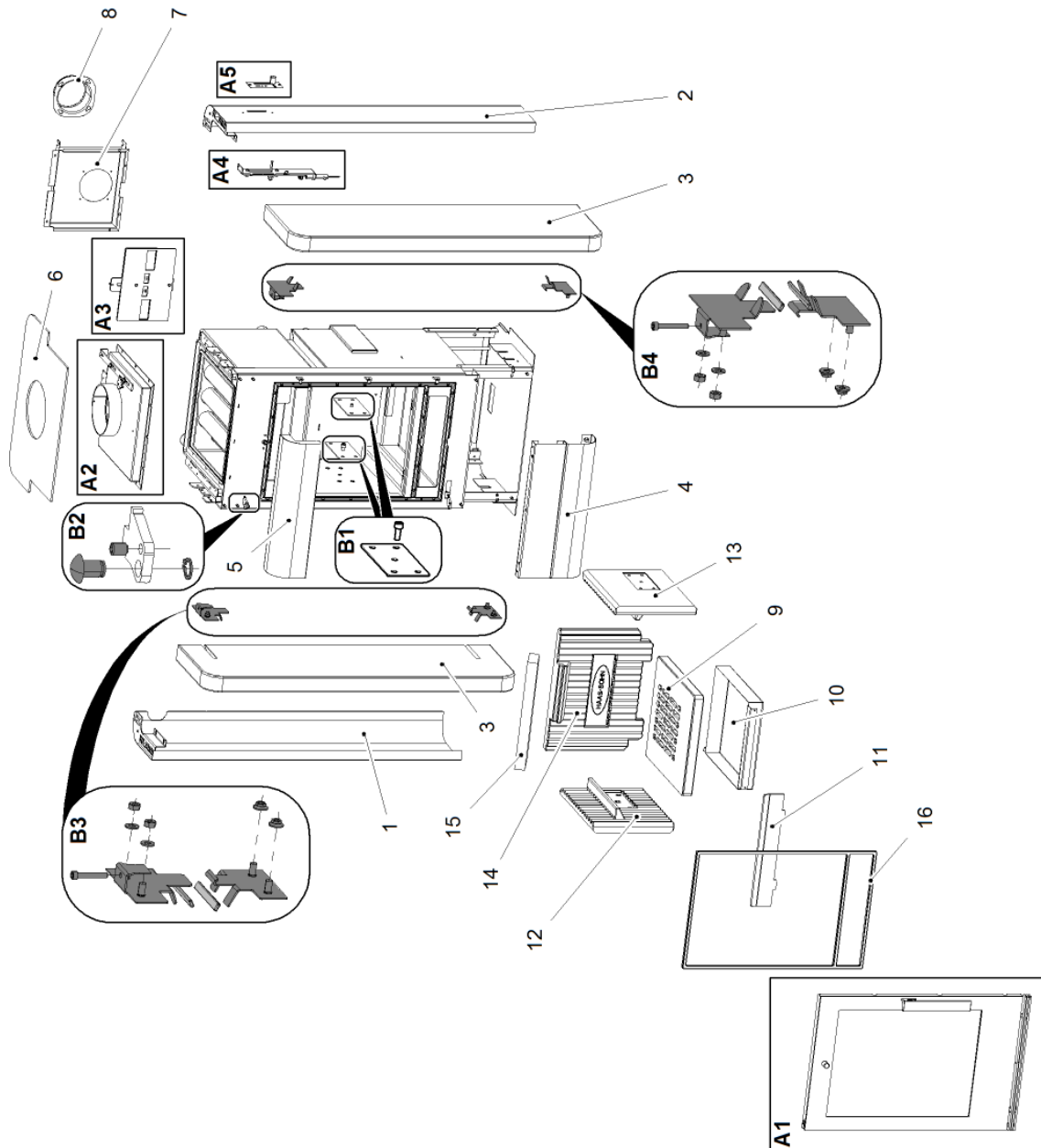


Pozícia	Názov	Číslo tovaru
26	Easycontrol — držadlo regulátora	—
a	Prívod primárneho vzduchu	—
b	Prívod sekundárneho vzduchu	—
c	Výstup terciárneho vzduchu	—
d	Externý prívod vzduchu (Ø100)	—

Technický popis

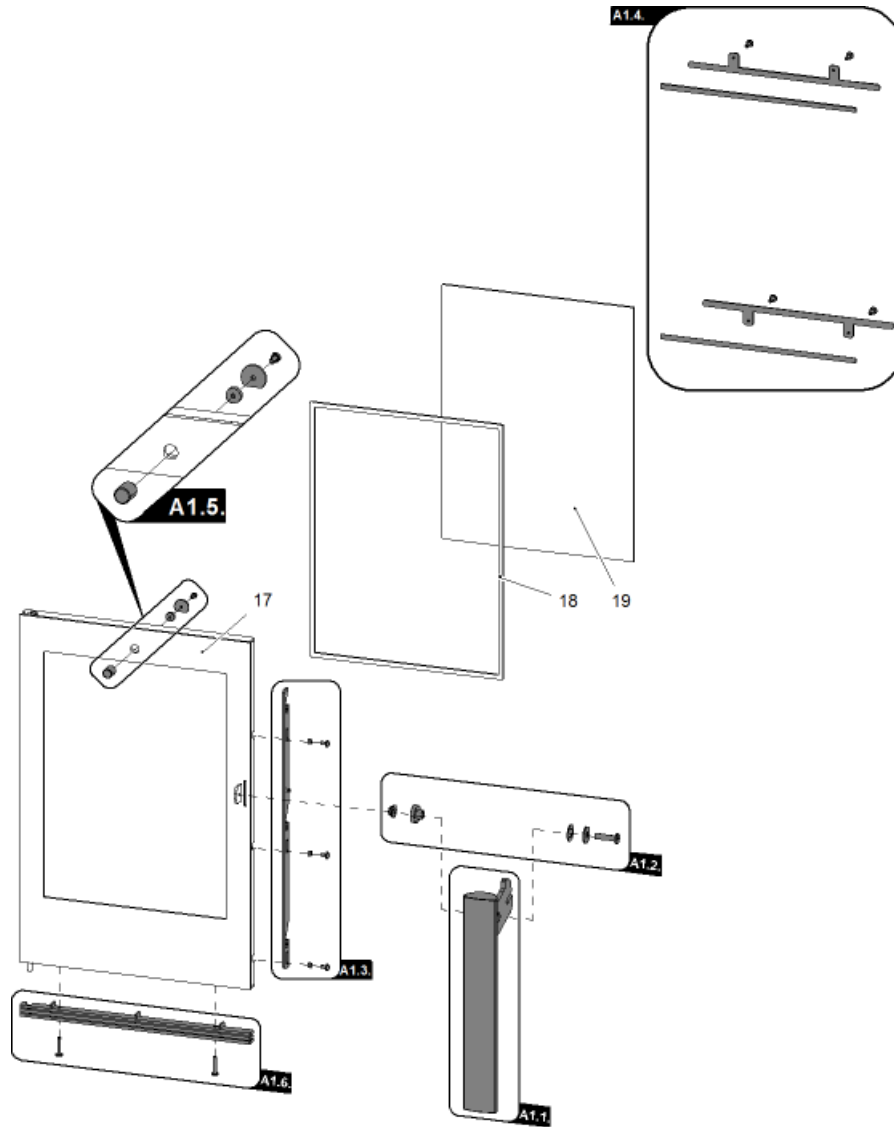
# 3. Zoznam náhradných dielov

## 3.1. Celkový rozstrel modelu



Celkový rozstrel modelu			
Pozícia	Názov	Množstvo	Číslo tovaru
A1	Dvierka kúreniska (komplet)/čierna-strieborná	1 ks	0434615005300
A2	Veko (komplet)/čierna	1 ks	0434515015095
A3	Posúvač (komplet)/čierna	1 ks	0434615505004
A4	Ovládanie (komplet)/Easycontrol	1 ks	0434515006060
A5	Regulátor (komplet)	1 ks	0434615005005
B1	Tesnenie výmurovky — komplet	1 ks	0434515005510
B2	Spojovací materiál pántu — komplet	1 ks	0434515005128
B3	Držiak bočného obkladu ľavý — komplet	1 ks	0434615105068
B4	Držiak bočného obkladu pravý — komplet	1 ks	0434615105066
1	Kryt bočný — ľavý/čierna	1 ks	0434515005019
2	Kryt bočný — pravý/čierna	1 ks	0434515005018
3	Obklad bočný/Woodstone Prestige	1 ks	0434615105050
4	Kryt spodný/čierna	1 ks	0434515015021
5	Kryt vrchný/čierna	1 ks	0434515015020
6	Vrchné veko/čierna	1 ks	0434615005001
7	Kryt zadný	1 ks	0434515005003
8	Externý prívod vzduchu (Ø100)	1 ks	0088500050008
9	Rošt/lackfire	1 ks	0434515005053
10	Popolník	1 ks	0434515005030
11	Zábrana/čierna	1 ks	0434515005040
12	Žiaruvzdorná výmurovka — ľavá (60 × 250 × 307)	1 ks	0434615005504
13	Žiaruvzdorná výmurovka — pravá (60 × 250 × 307)	1 ks	0434615005503
14	Žiaruvzdorná výmurovka — zadná (60 × 290 × 375)	1 ks	0434615005501
15	Clona — voľná (30 × 80 × 330)	1 ks	0434515005555
16	Tesniaca šnúra dverí 12 mm	2500 mm	0040012120005

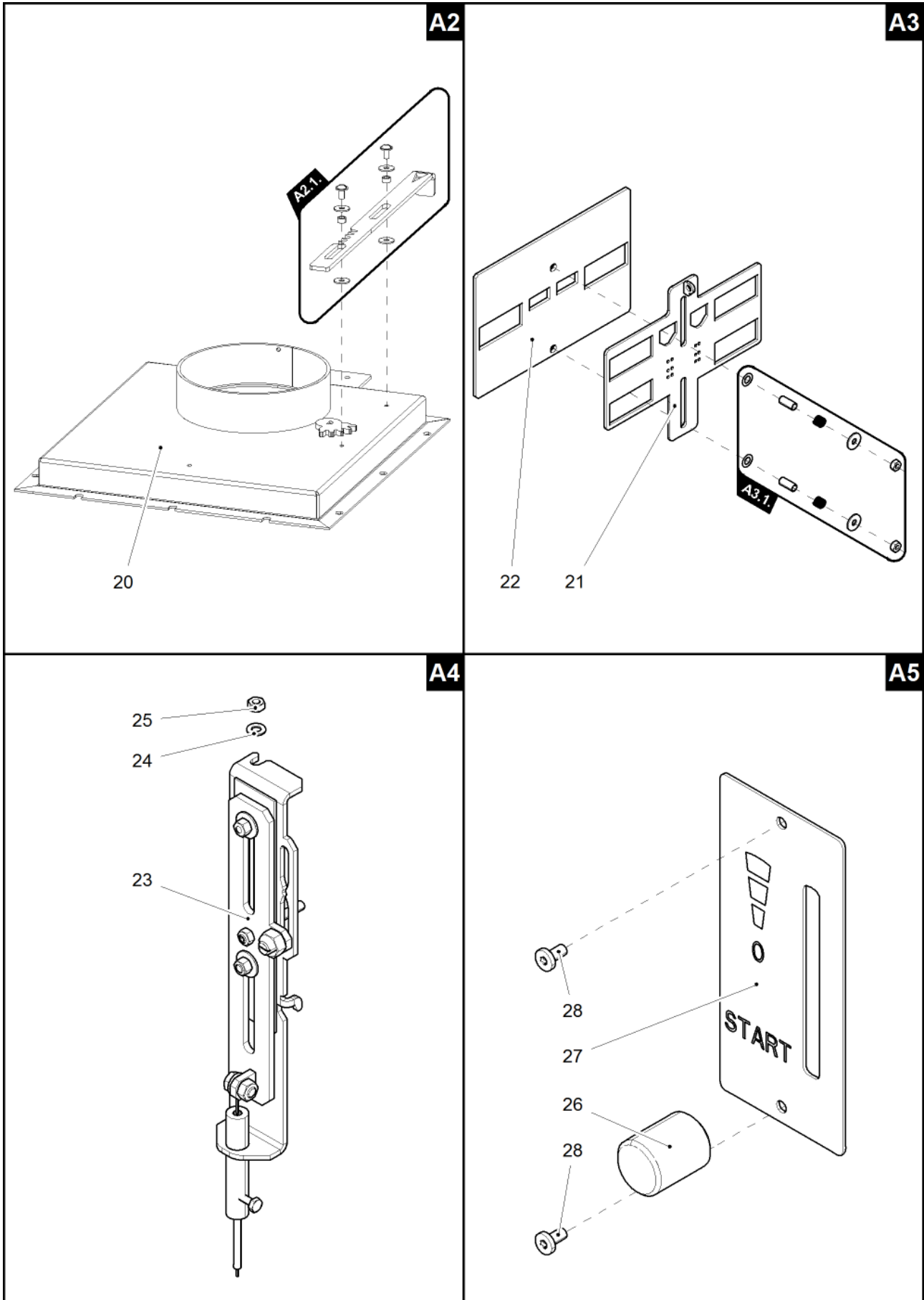
### 3.2. Detail A1



Detail A1			
Pozícia	Názov	Množstvo	Číslo tovaru
A1.1.	Pákový uzáver dvierok kúreniska (komplet)	1 ks	0429405005318
A1.2.	Spojovací materiál kľučky — komplet	1 ks	0434615505002
A1.3.	Ťahadlo zatvárania — komplet	1 ks	0434615005321
A1.4.	Držiak skla — komplet/čierna	1 ks	0434615005330
A1.5.	Kryt čistenia — komplet/čierna	1 ks	0434615505005
A1.6.	Žalúzie/strieborná — komplet	1 ks	0434615005315
17	Dvierka kúreniska (zváraný diel)/čierna	1 ks	0434615005200
18	Tesniaca šnúra skla 10×4 mm	1660 mm	0040210040005
19	Žiaruvzdorné sklo (380 × 505)	1 ks	0434515005304

### 3.3. Detail A2, A3, A4, A5

SK



Zoznam náhradných dielov

<b>Detail A2</b>			
<b>Pozícia</b>	<b>Názov</b>	<b>Množstvo</b>	<b>Číslo tovaru</b>
<b>A2.1.</b>	Ťahadlo klapky/čierna — komplet	1 ks	0434515005088
<b>20</b>	Veko/čierna	1 ks	0434515015085
<b>Pozícia</b>	<b>Názov</b>	<b>Množstvo</b>	<b>Číslo tovaru</b>
<b>Detail A3</b>			
<b>Pozícia</b>	<b>Názov</b>	<b>Množstvo</b>	<b>Číslo tovaru</b>
<b>A3.1.</b>	Spojovací materiál posúvača — komplet	1 ks	0434615005003
<b>21</b>	Posúvač /čierna	1 ks	0434515005027
<b>22</b>	Tesnenie posúvača	1 ks	0434515005052
<b>Detail A4</b>			
<b>Pozícia</b>	<b>Názov</b>	<b>Množstvo</b>	<b>Číslo tovaru</b>
<b>23</b>	Ovládanie/easycontrol	1 sk	0434515005060
<b>24</b>	Podložka 5,3 DIN 125A	1 ks	-
<b>25</b>	Matica M5 DIN 980V	1 ks	-
<b>Detail A5</b>			
<b>Pozícia</b>	<b>Názov</b>	<b>Množstvo</b>	<b>Číslo tovaru</b>
<b>26</b>	Regulátor	1 ks	0420915005625
<b>27</b>	Štítok regulátora	1 ks	0429415005171
<b>28</b>	Skrutka M3 × 10 BN 9524	2 ks	0030400300105

# 4. Rozmerová schéma

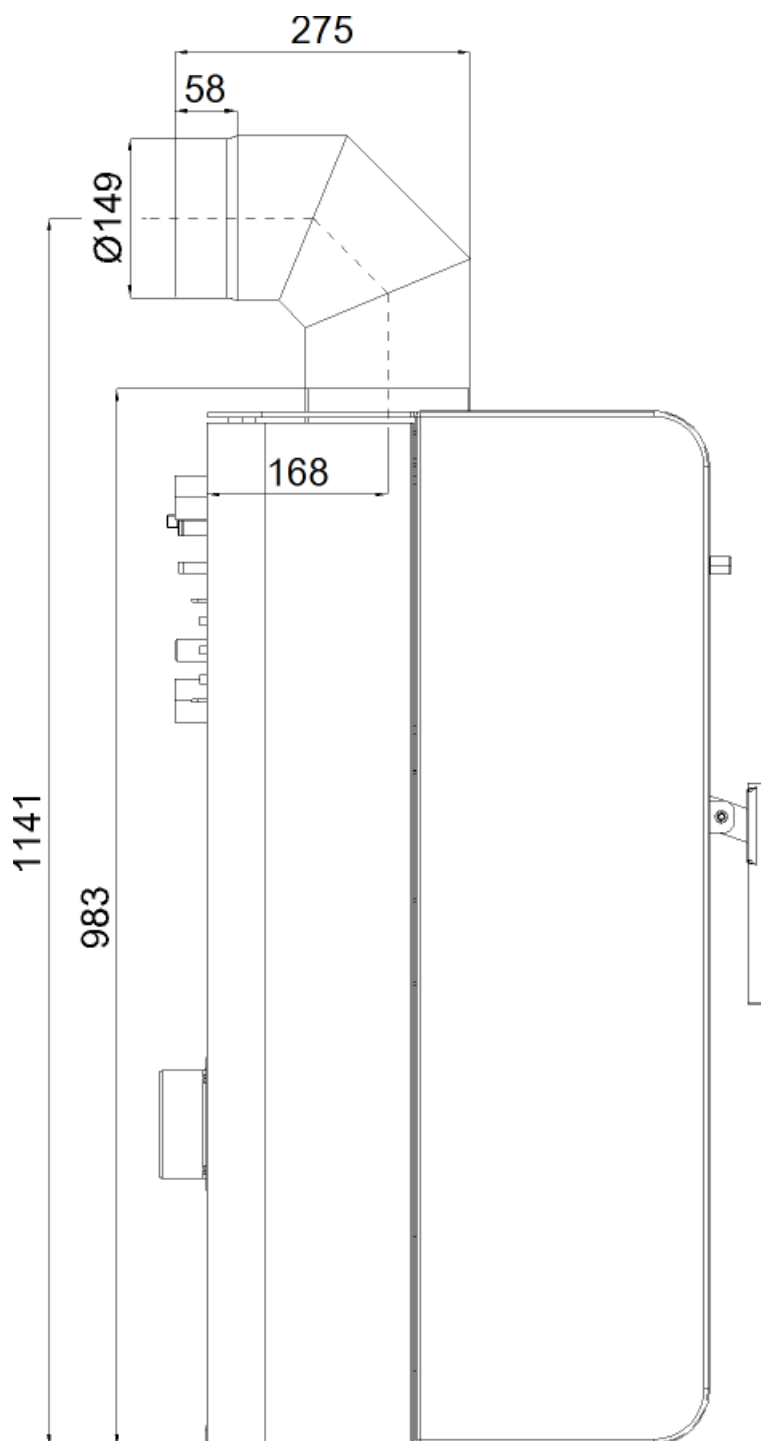
SK

## 4.1. Koleno odťahu spalín



Poznámka

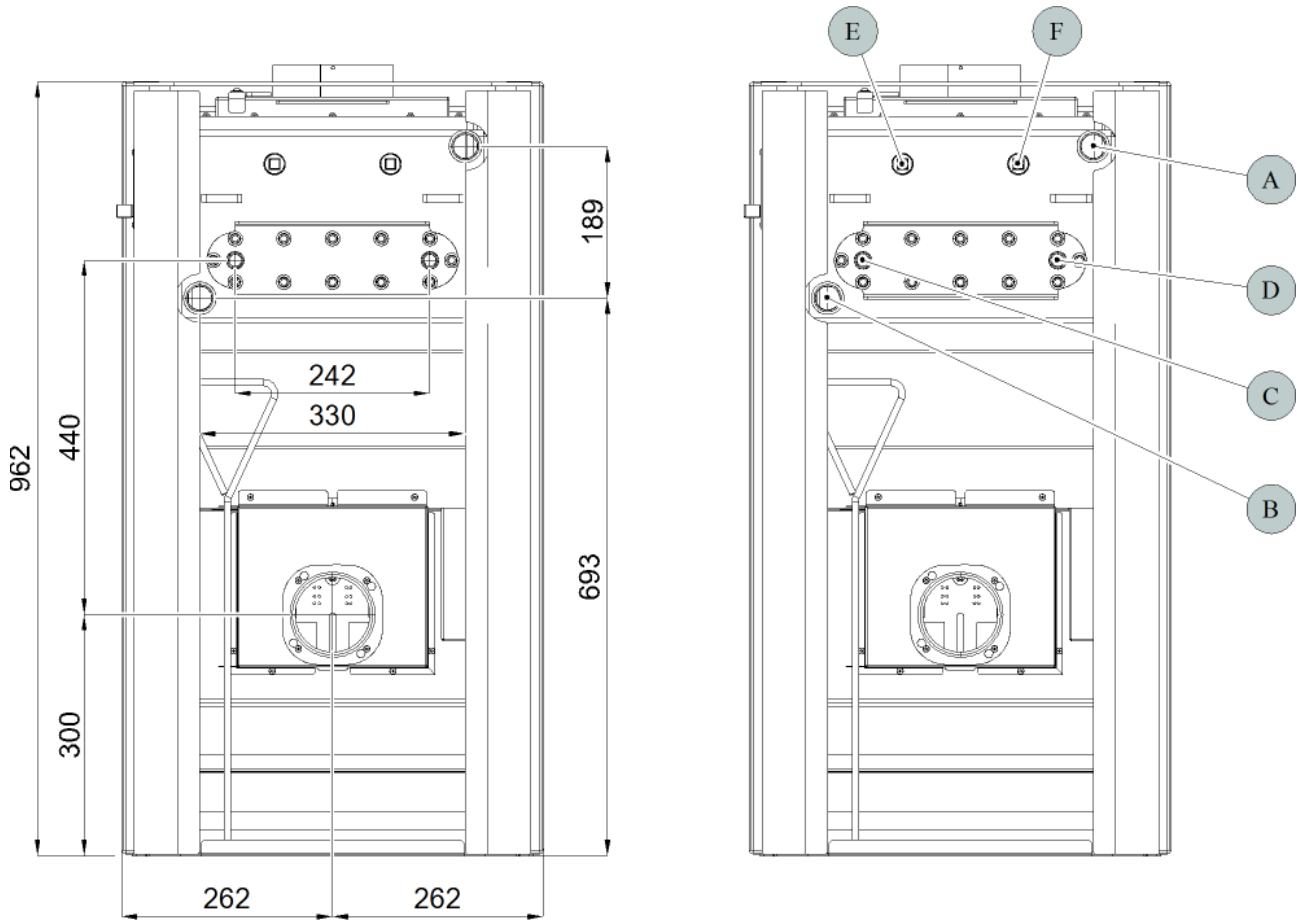
Koleno odťahu spalín je dodávané ako zvláštne príslušenstvo



Rozmerová schéma



## 4.2. Zapojenie výmenníka



Pozícia	Názov
A	Vývod vykurovacej vody (vnútorný závit G1")
B	Prívod vratnej vody (vnútorný závit G1")
C	Prívod chladiacej kvapaliny (vonkajší závit G1/2")
D	Vývod chladiacej kvapaliny (vonkajší závit G1/2")
E	Otvor pre nádržku termostatického senzora (vnútorný závit G1/2")/vychladzovacia slučka
F	Otvor pre nádržku termostatického senzora (vnútorný závit G1/2")/obehové čerpadlo

# 5. Easy control

SK

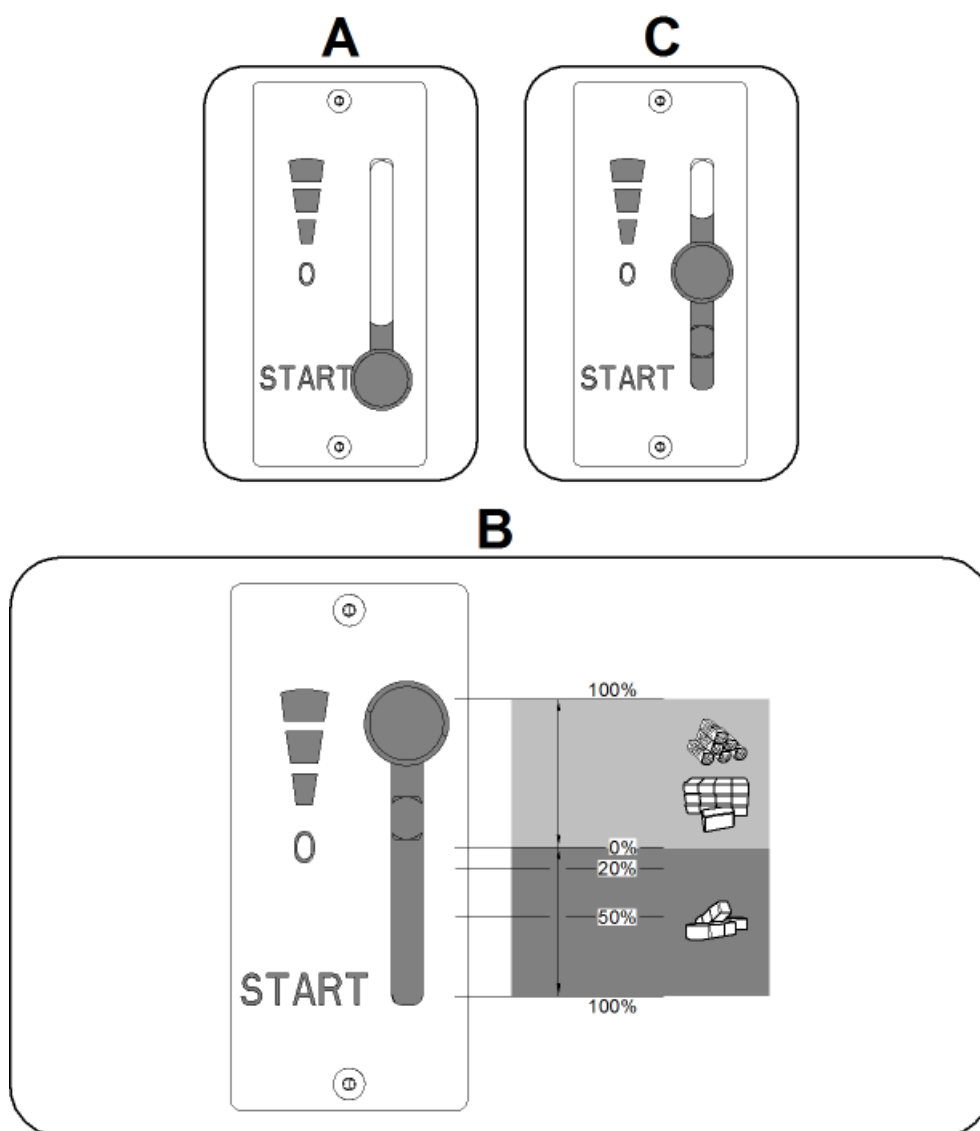
Ovládanie všetkých troch prívodov vzduchu – primárneho, sekundárneho, terciárneho – iba pomocou jedného regulátora.

1. Regulátor je v pozícii určenej na rozkúrenie (obr. A). Sú otvorené všetky tri prívody vzduchu (primárny, sekundárny, terciárny).
2. Nastavenie regulátora Easy control v režime kúrenia (obr. B).
3. Regulátor je v pozícii určenej na uzatvorenie prívodov vzduchu (obr. C). Žiadny prívod nie je otvorený (primárny, sekundárny, terciárny). Táto pozícia sa používa iba v prípade, keď sú kachle mimo prevádzky, po ukončení procesu kúrenia.



## VÝSTRAHA

Počas procesu kúrenia nesmie dôjsť k uzatvoreniu prívodov vzduchu (obr. C)! V krajnom prípade môže dôjsť i k explózií v kachliach a následnému roztriešteniu skla, rozmetaniu uhlíkov po miestnosti a k vzniku požiaru.



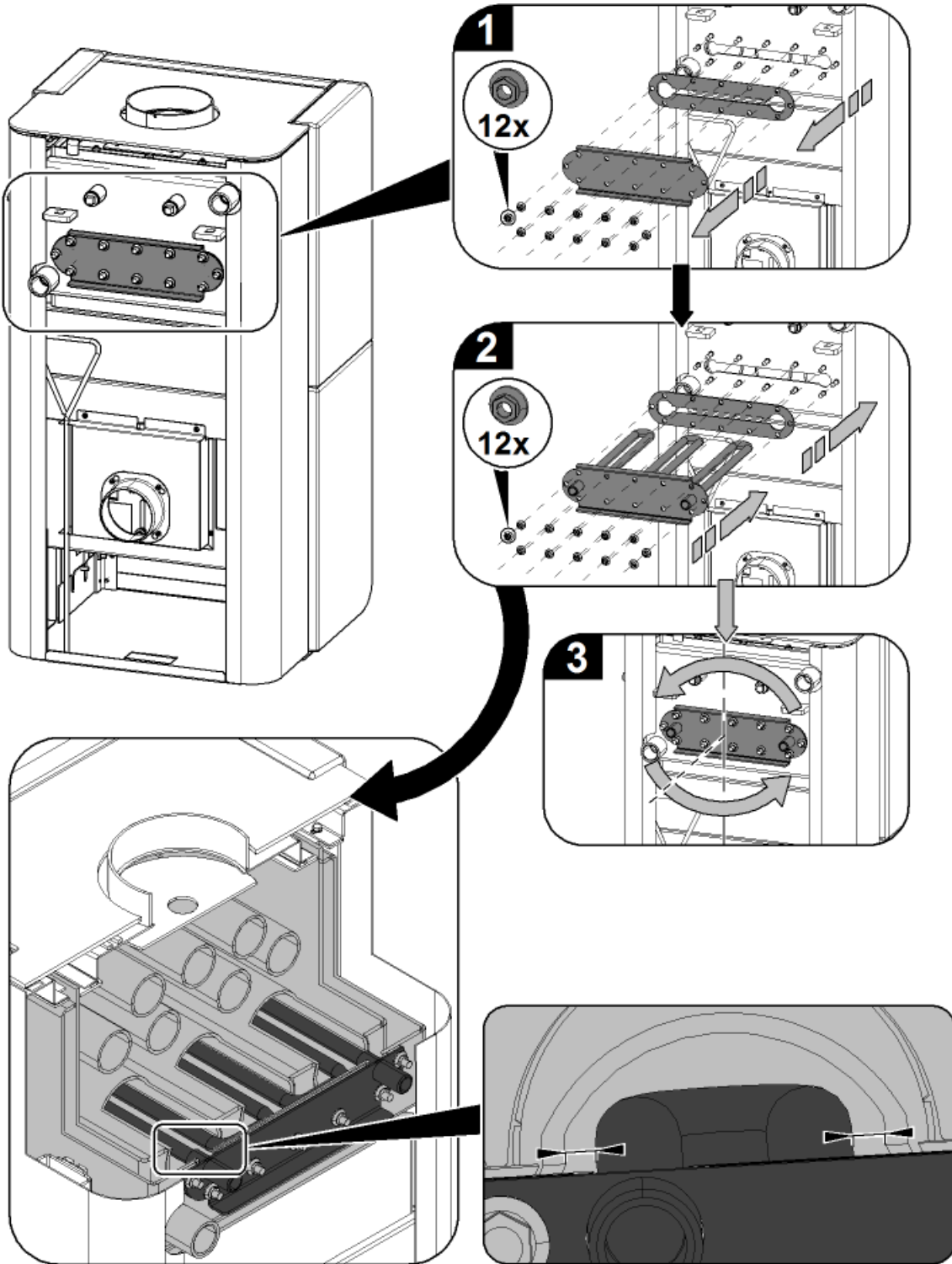
# 6. Montáž vychladzovacej slučky

SK



## DÔLEŽITÉ

Pre niektoré trhy (CZ, SK, PL) nie je vychladzovacia slučka súčasťou dodávky



Montáž vychladzovacej slučky

# 7. Návod na čistenie výmenníka

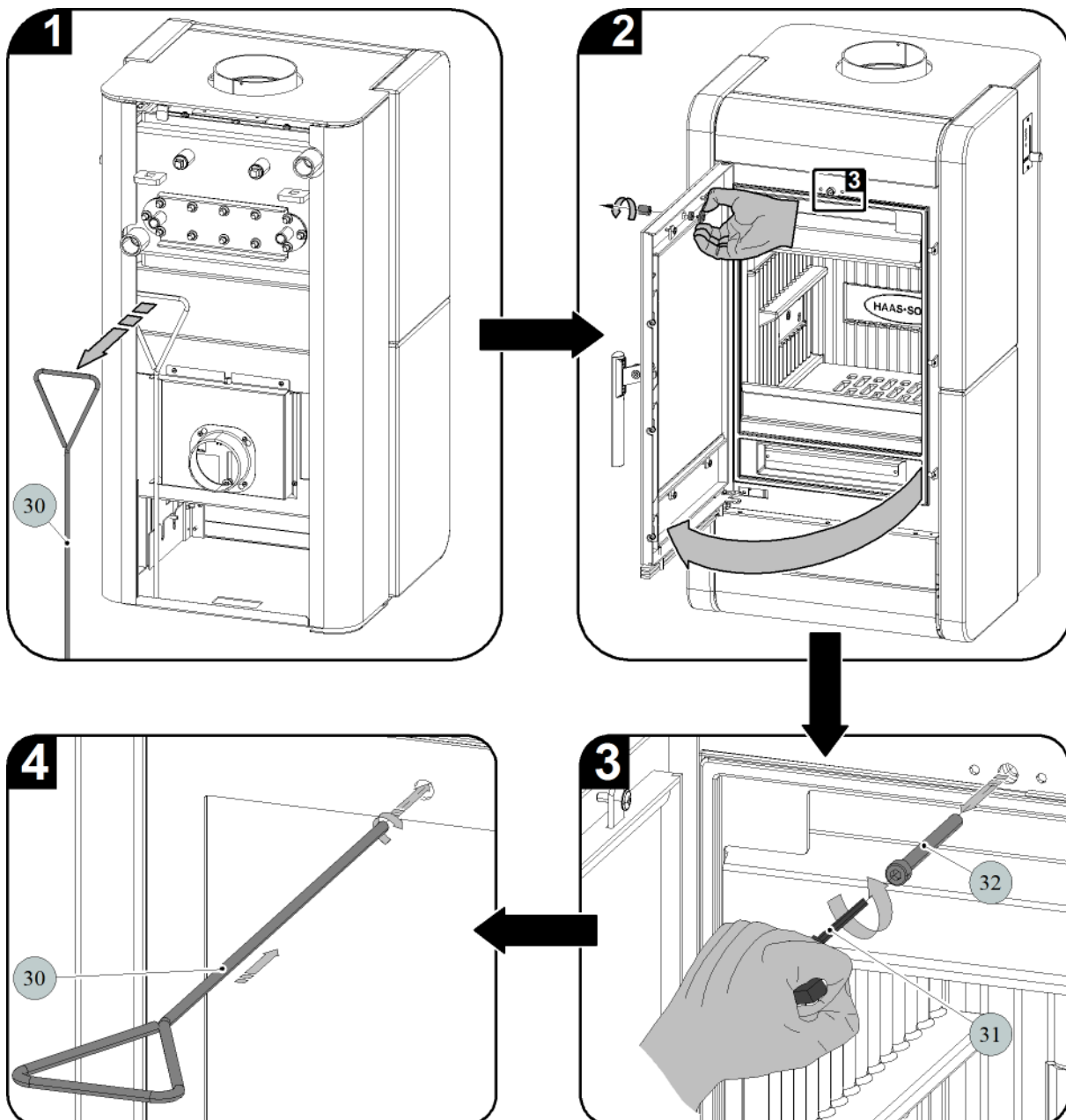
SK



## DÔLEŽITÉ

Čistenie stieracou lištou (poz. 33, obr. 5) sa odporúča vykonávať minimálne 1× za týždeň a podľa spôsobu prevádzky aj častejšie.

### 1. Príprava a namontovanie ťahadla čistenia

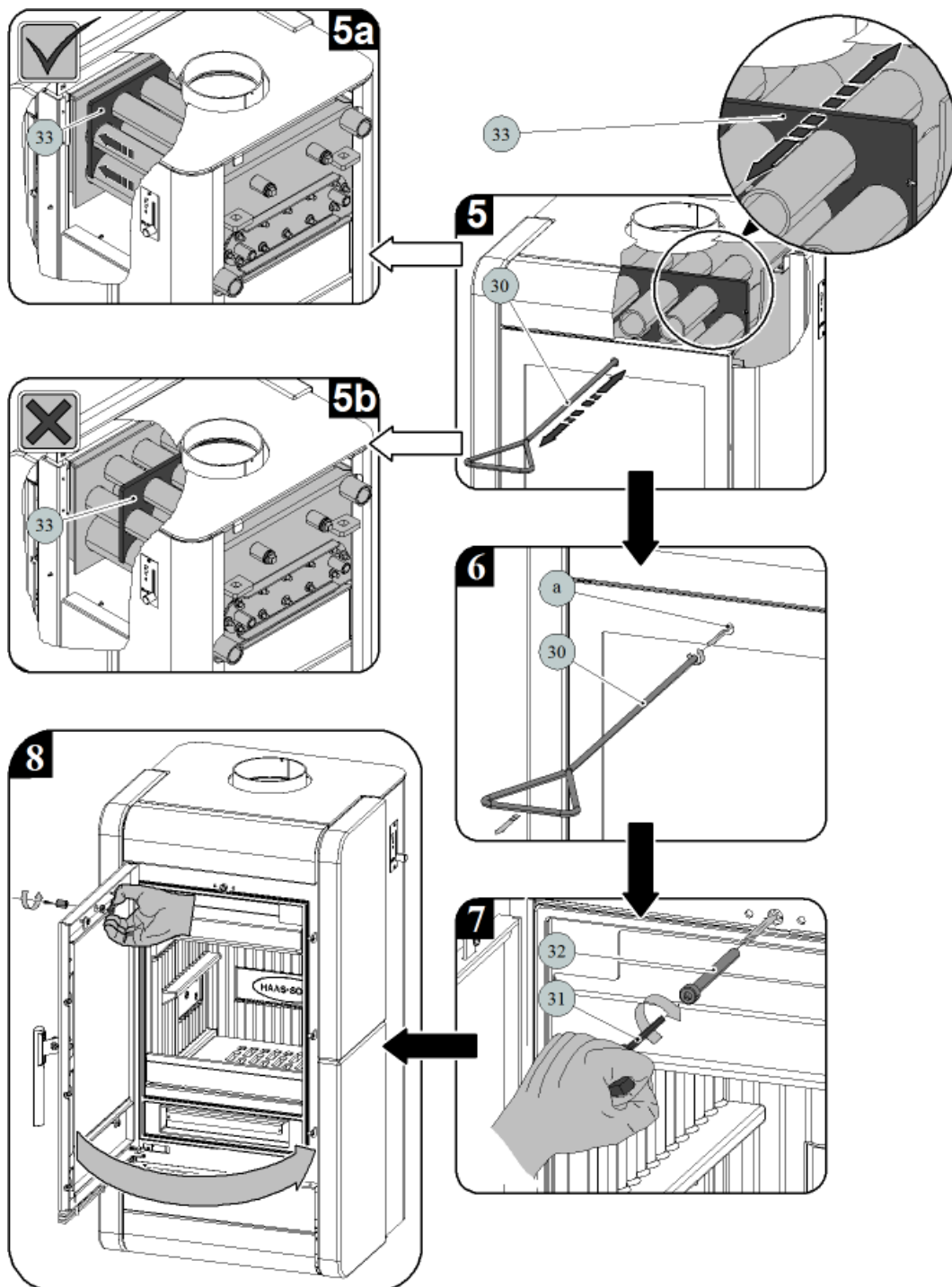


## 2. Samotné čistenie a aretácia čistiacej dosky



### DÔLEŽITÉ

Pri ukončení čistenia vždy zaareťte stieraciu lištu (obr. 5a). Nenechávajte stieraciu lištu nad plameňom (obr. 5b) a otvor (a, obr. 6) voľne prechodný.



Pozícia	Názov	Číslo tovaru
30	Ťahadlo čistenia/čierna	0431915006080
31	Imbusový kľúč 6 mm (je súčasťou dodávky)	9001700060005
32	Skrutka M8 × 240 (DIN 912)	0030030802405
33	Stieracia lišta	—



