



**PICO 3232**  
**FLORI 3232R**  
**HERBI 3232U**

**Drucksprühgeräte**

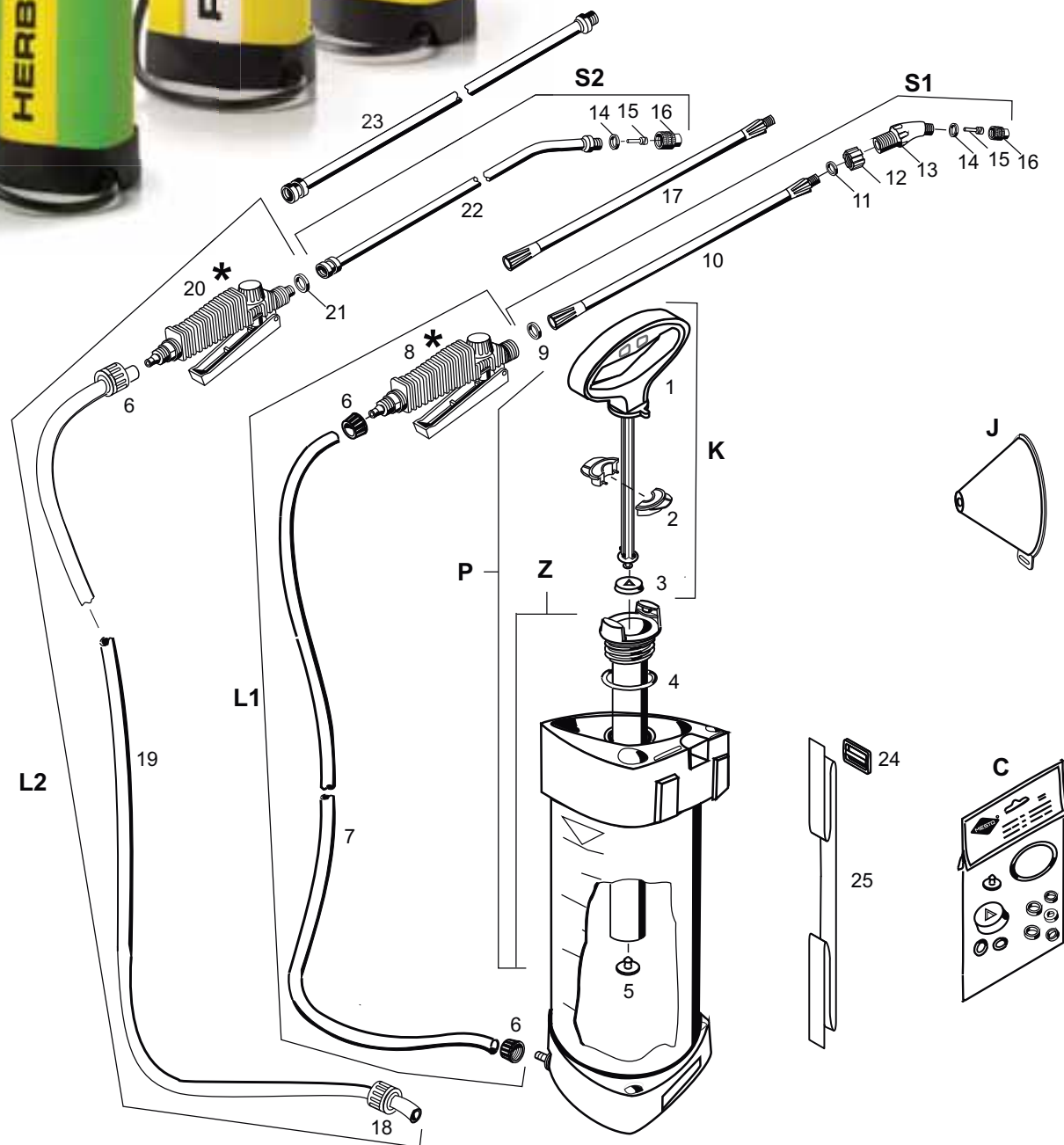


Bild-Nr.	Best.-Nr.	
C	6002	Dichtungssatz
J	3914N	Spritzschirm rund, klein, ohne Düse
K	6237N	Kolbenstange komplett
L1	6302	Spritzleitung für FLORI
L2	6302N	Spritzleitung für PICO
P	6224MN	Luftpumpe Kunststoff Durchmesser 38 mm
S1	3658N	Spritzrohr, gebogen 48 cm, Kunststoff, Düse 1,1 mm Messing
S2	3658	Spritzrohr gebogen 50 cm, Messing, Düse 1,1 mm Messing
Z	6252A	Zylinderrohr Durchmesser 38 mm
1	6228MN	Kolbenstange mit Griff
2	6236D	Führungsstopfen 2-teilig
3	6208	Kolbenmanschette 38 mm
4	6225	O-Ring 47 x 5,33 mm
5	6241	Ventilscheibe mit Zapfen NBR
6	1613	Überwurfmutter fein (M18 x 15)
7	6303	Schlauch 1,3 m D8 für FLORI
8	6308A	Abstellventil D8 für FLORI
9	6343A	O-Ring 12 x 2,5 NBR
10	3650K	Spritzrohr 48 cm, Kunststoff
11	1205G	O-Ring 9 x 3 mm NBR
12	1613VL	Überwurfmutter KS M 16 lang
13	1310	Bogenstück Kunststoff
14	1360	Dichtung D 15 x D11 x 2 mm
15	1301	Dralleinsatz fein, weiß
16	1302	Düse 1,1 mm Bohrung Messing
17	3664 NL	Verlängerungsrohr 45 cm Kunststoff
18	1613N	Überwurfmutter grob (M20 x 3)
19	6303C	Schlauch 1,3 m D8 mit Dichtkegel
20	6308	Abstellventil D8 für PICO
21	1206	O-Ring 10 x 3 mm NBR
22	3650	Spritzrohr 50 cm, Messing
23	3660	Verlängerungsrohr Messing gerade 50 cm
24	1502S	Schiebeschnalle 30 mm
25	6133	Tragriemen

\* = Einzelteile siehe Detailzeichnung „Abstellventile (klein, Kunststoff, verstärkt)“

### Abstellventile (klein, Kunststoff, verstärkt)

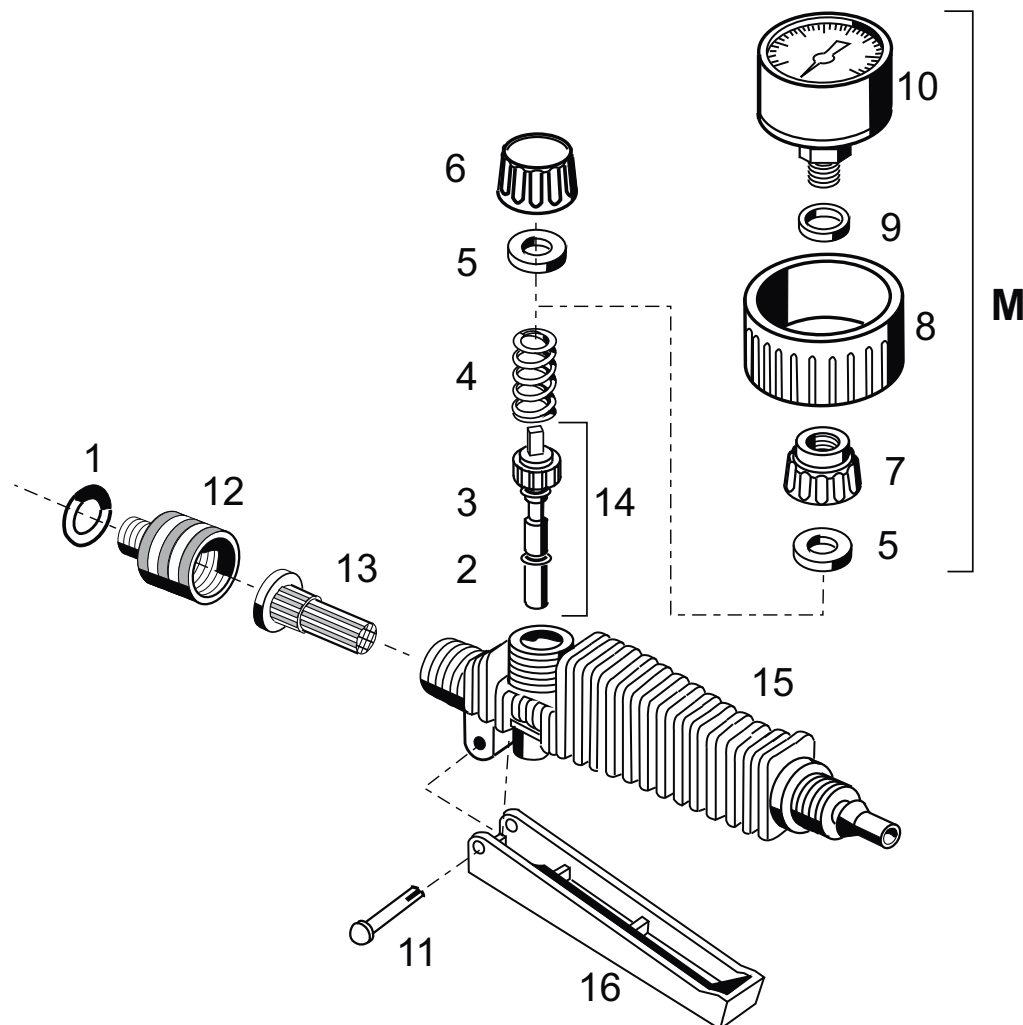
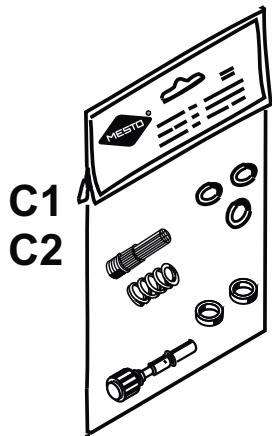


Bild-Nr.	Best.-Nr.	
C1	1003	Dichtungssatz 1380, 6308, NBR, enthält Teile 1,
C2	1003L	Dichtungssatz 1380, 6308, FPM, enthält Teile 2
M	7702	Manometer 6 bar mit Schutzgehäuse
1	1206	O-Ring D10 x 3 mm, NBR
1	1206L	O-Ring D10 x 3 mm, FPM
1	1206E	O-Ring D10 x 3 mm, EPDM
2	1386	O-Ring D4, 42 x 2,62 mm, NBR
2	1386L	O-Ring D4, 42 x 2,62 mm, FPM
2	1386E	O-Ring D4, 42 x 2,62 mm, EPDM
3	1387	O-Ring D3 x 1,5 mm, NBR
3	1387L	O-Ring D3 x 1,5 mm, FPM
3	1387E	O-Ring D3 x 1,5 mm, EPDM
4	1382 <sub>1,2</sub>	Feder
4	1382T <sub>1,2</sub>	Feder beschichtet
5	1361	Dichtungsring D17 x D8 x 2,3 mm
6	1381	Verschlusskappe
7	1156	Reduziernippel
8	1711	Schutzgehäuse
9	1205	Dichtungsring D14 x D9,7 x 2 mm
10	6701	Manometer 6 bar
11	1369	Hebelachse
12	1397	Übergangsnippel innen 18 x 1,5 /außen 11 x 1
13	1395 <sub>1,2</sub>	Filtersieb
14	1383 <sub>1</sub>	Druckbolzen mit O-Ringen, NBR
14	1383L <sub>2</sub>	Druckbolzen mit O-Ringen, FPM
14	1383E	Druckbolzen mit O-Ringen, EPDM
15	1367	Ventilgehäuse
16	1368	Hebel