

(DE) MONTAGEANLEITUNG**PRECIT SCHNELLBAUCONTAINER SC3000+****(FR) NOTICE DE MONTAGE****CONTENEUR MODULAIRE PRECIT SC3000+****(IT) ISTRUZIONI PER IL MONTAGGIO****PRECIT CONTAINER A MONTAGGIO RAPIDO SC3000+****(NL) MONTAGEHANDLEIDING****PRECIT SNELBOUWCONTAINER SC3000+****(SE) MONTERINGSANVISNING****PRECIT SNABBMONTERAD CONTAINER SC3000+****(CZ) NÁVOD K MONTÁŽI****PRECIT KONTEJNER S RYCHLOU MONTÁŽÍ SC3000+****(SK) NÁVOD NA MONTÁŽ****RÝCHLOMONTÁŽNY SKLADOVACÍ KONTAJNER PRECIT SC3000+****(RO) INSTRUCȚIUNI DE MONTAJ****CONTAINER CU ASAMBLARE RAPIDĂ PRECIT SC3000+**

Art.:

- 10455815 SC3000+ 2 m x 2 m
- 10455817 SC3000+ 3 m x 2 m
- 10455816 SC3000+ 4 m x 2 m



(DE) Lesen Sie die Montageanleitung und Sicherheitshinweise sorgfältig durch!

HINWEIS: Diese technische Information ist auf Basis des Standes der Technik erstellt worden. Die Angaben in dieser technischen Information entbinden den Käufer/Anwender nicht von seiner Verpflichtung die Werkstoffe in eigener Verantwortung auf ihre Eignung für den vorgesehenen Verwendungszweck – auch im Hinblick auf die bauseitigen Gegebenheiten – zu prüfen. Die fachmännische Anwendung, Verwendung und Verarbeitung der Werkstoffe liegt ausschließlich im Verantwortungsbereich des Käufers/Anwenders. Mit Erscheinen einer Neuauflage verliert diese technische Informationsschrift ihre Gültigkeit.

(FR) Veuillez lire attentivement la notice de montage et les consignes de sécurité !

REMARQUE : ces informations techniques se fondent sur l'état actuel de la technique. Les indications figurant dans ces informations techniques ne dispensent pas l'acheteur/utilisateur de son obligation de vérifier sous sa propre responsabilité si les matériaux conviennent à l'usage prévu – également en ce qui concerne les conditions sur place. L'application, l'utilisation et le traitement professionnels des matériaux sont sous la seule responsabilité de l'acheteur/utilisateur. Ce document d'information technique perd sa validité avec la publication d'une nouvelle version.

(IT) Leggere attentamente le istruzioni di montaggio e le istruzioni di sicurezza!

NOTA: queste informazioni tecniche si basano sullo stato dell'arte. I dati contenuti nelle presenti informazioni tecniche non esonerano l'acquirente/utente dall'obbligo di verificare l'idoneità dei materiali per lo scopo previsto – anche per quanto riguarda le condizioni in loco – sotto la propria responsabilità. L'applicazione, l'uso e la lavorazione professionale dei materiali sono di esclusiva responsabilità dell'acquirente/utente. Con la pubblicazione di una nuova edizione, questo opuscolo tecnico informativo perde validità.

(NL) Lees de montagehandleiding en de veiligheidsinstructies zorgvuldig door!

OPMERKING: deze technische informatie is opgesteld op basis van de stand van de techniek. Deze technische informatie ontslaat de koper/gebruiker niet van diens verplichting om de materialen op eigen verantwoordelijkheid te controleren op de geschiktheid voor het beoogde doel – ook met betrekking tot de omstandigheden ter plaatse. De vakkundige toepassing, het vakkundige gebruik en de vakkundige verwerking van de materialen vallen uitsluitend onder de verantwoordelijkheid van de koper/gebruiker. Met de publicatie van een nieuwe uitgave verliest deze technische informatie zijn geldigheid.

(SE) Läs noga igenom monterings- och säkerhetsanvisningarna!

OBS! Denna tekniska information har sammanställts utifrån nuvarande teknisk utvecklingsnivå. Uppgifterna i denna tekniska information fråntar inte köparen/användaren sin skyldighet att på eget ansvar kontrollera om produkten passar för avsett ändamål, även vad gäller förutsättningarna på platsen. En sakkunnig användning och hantering av produkten är endast köparens/användarens ansvar. Vid nyutgåva upphör detta tekniska datablad att gälla.

(CZ) Pozorně si přečtěte tento návod k montáži a bezpečnostní pokyny!


UPOZORNĚNÍ: tento technický list byl vytvořen na základě stavu techniky. Údaje uvedené v tomto technickém listu nezbavují kupujícího/uživatele povinnosti provést na vlastní odpovědnost kontrolu materiálů s ohledem na jejich vhodnost pro určený účel použití – jakož i s ohledem na podmínky na stavbě. Odborná aplikace, použití a zpracování materiálů je ve výhradní odpovědnosti kupujícího/uživatele. Tento technický list pozbývá při vydání novější verze své platnosti.

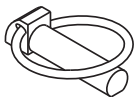
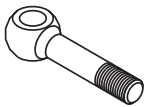

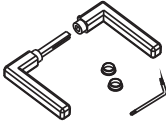
(SK) Pozorne si prečítajte návod na montáž a bezpečnostné pokyny!

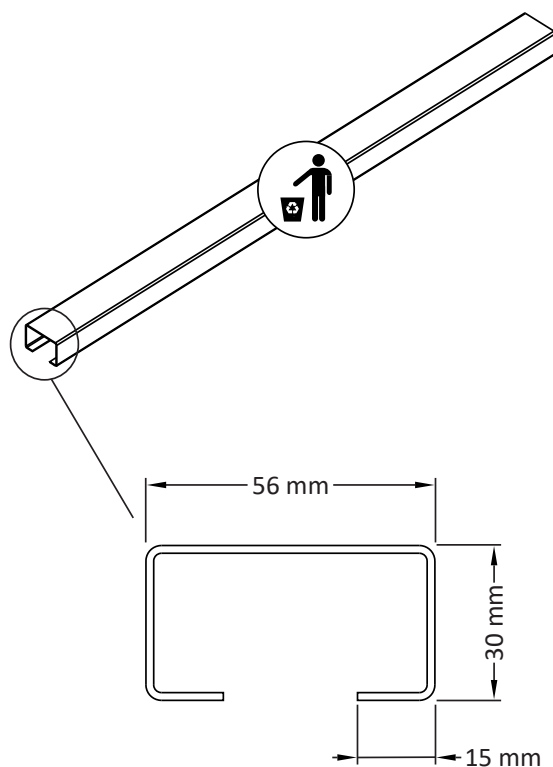
UPOZORNENIE: tieto technické informácie boli vytvorené na základe stavu techniky. Údaje uvedené v tomto technickom liste nezbavujú kupujúceho/používateľa povinnosti skontrolovať na vlastnú zodpovednosť materiály a ich vhodnosť na zamýšľaný účel použitia – a to aj s ohľadom na stavebné podmienky. Za odbornú aplikáciu, použitie a spracovanie materiálov nesie zodpovednosť výhradne kupujúci/používateľ. Uverejnením nového vydania stráca tento technický list platnosť.

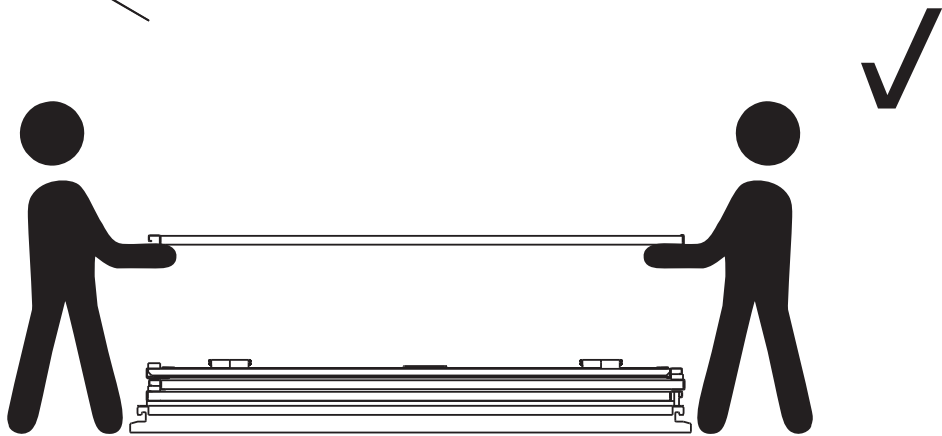
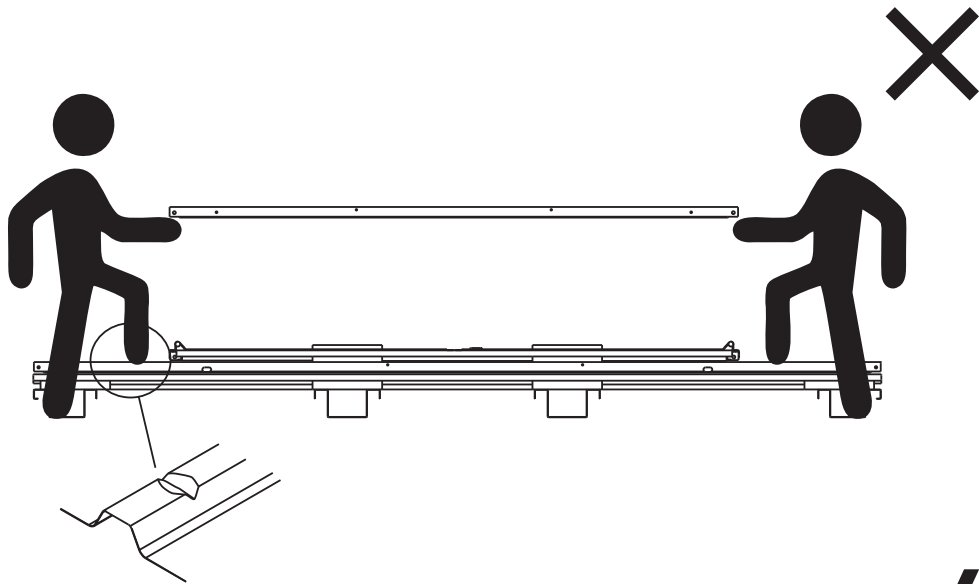
(RO) Citiți cu atenție instrucțiunile de montaj și indicațiile de siguranță!

INDICAȚIE: Aceste informații tehnice au fost concepute în baza stadiului tehnologic actual. Indicațiile din aceste informații tehnice nu îl exonerează pe cumpărător/utilizator de obligația de a verifica pe propria răspundere materialele în scopul utilizării prevăzute – și în ceea ce privește condițiile de la fața locului. Aplicarea profesională, utilizarea și prelucrarea materialelor se află exclusiv în responsabilitatea cumpărătorului/utilizatorului. Odată cu publicarea unei noi ediții, acest prospect tehnic își pierde valabilitatea.

- ⒹE Benötigtes Werkzeug: 
- ⒻR Outils nécessaires:
- ⒾT Utensili necessari:
- ⒶL Benodigd gereedschap:
- ⒶE Nödvändiga verktyg:
- ⒸZ potřebná náradí:
- ⒶK Potrebné náradie:
- ⒶO Unealtă necesară:

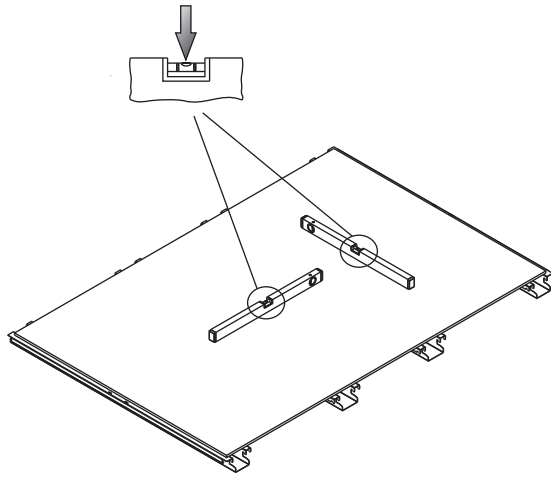
	SC3000+ 2 m x 2 m	SC3000+ 3 m x 2 m	SC3000+ 4 m x 2 m
	4x	4x	4x
	4x	4x	4x
	4x	4x	4x
	1x	1x	1x



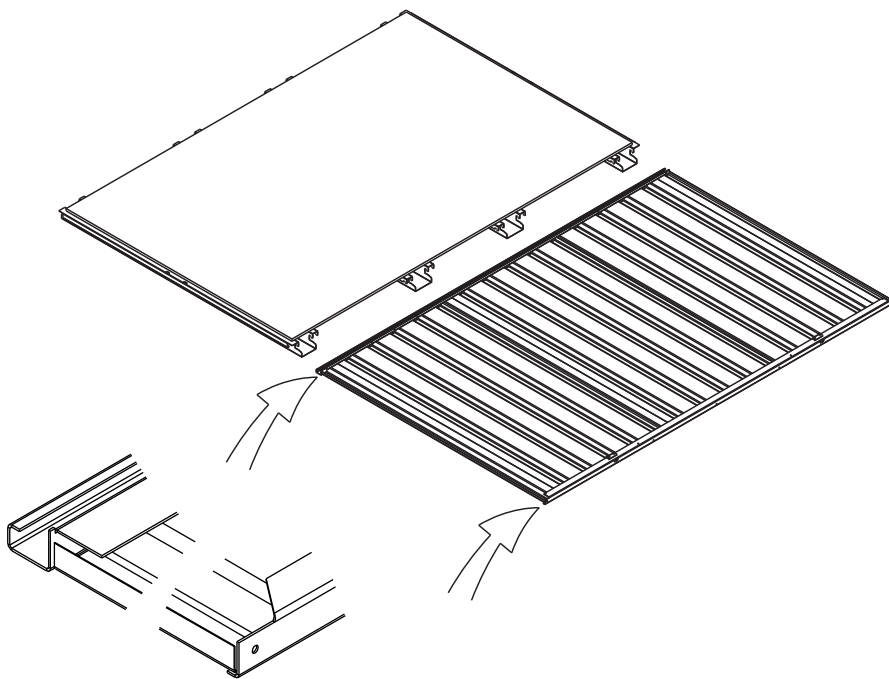




01

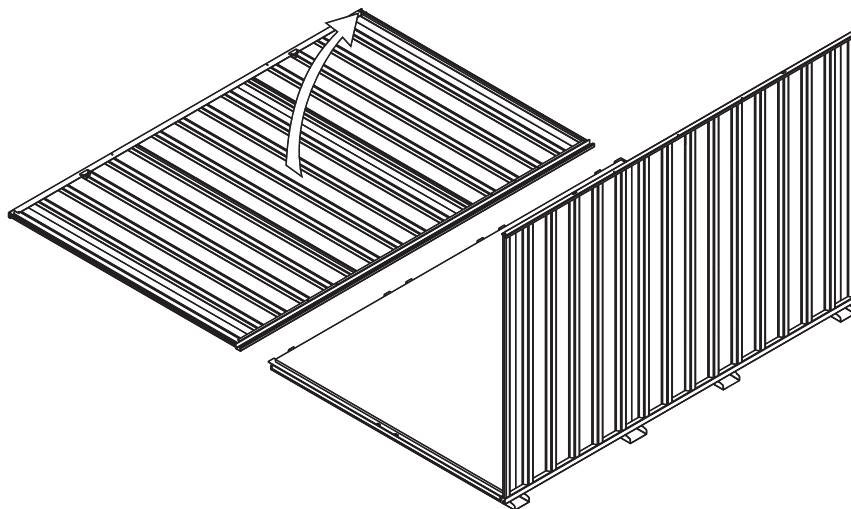
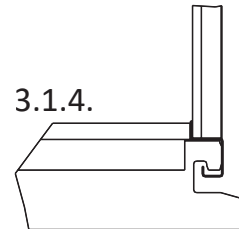
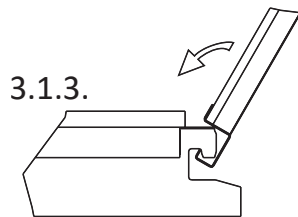
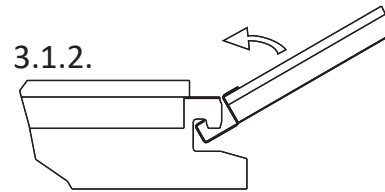
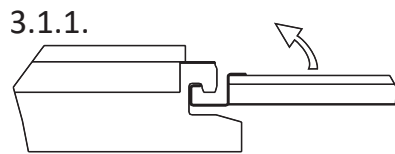
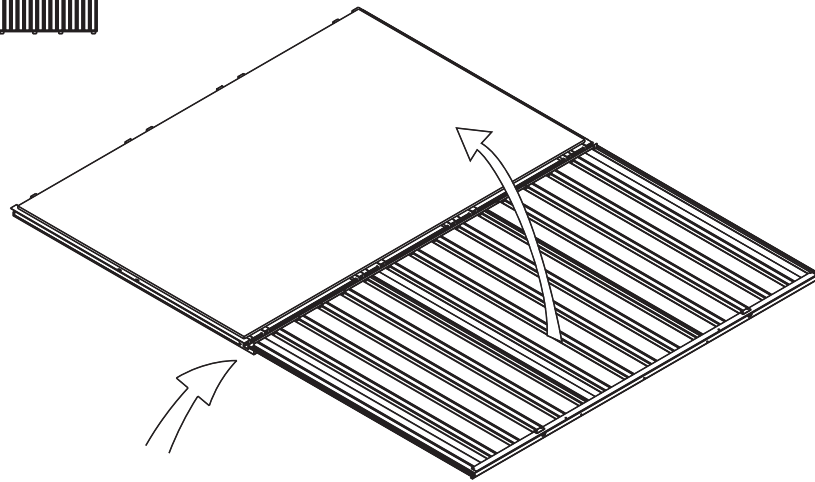


02



03.1

2 m 3 m

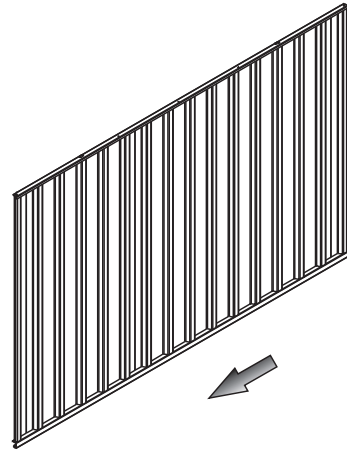
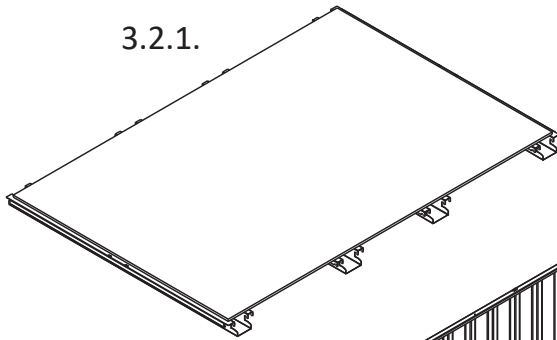


03.2

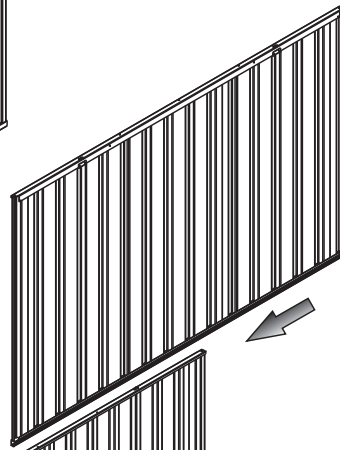
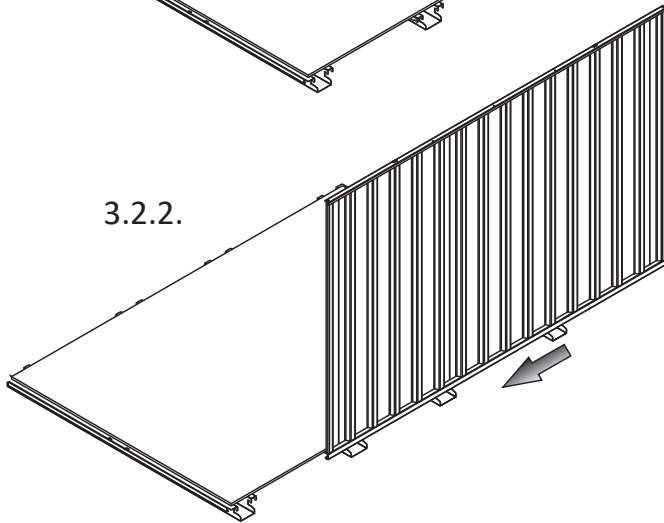
4 m



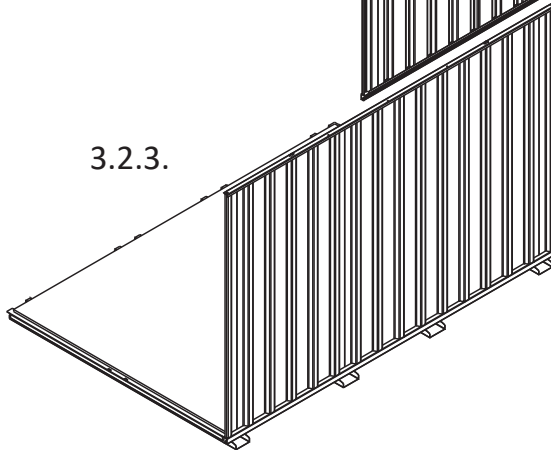
3.2.1.



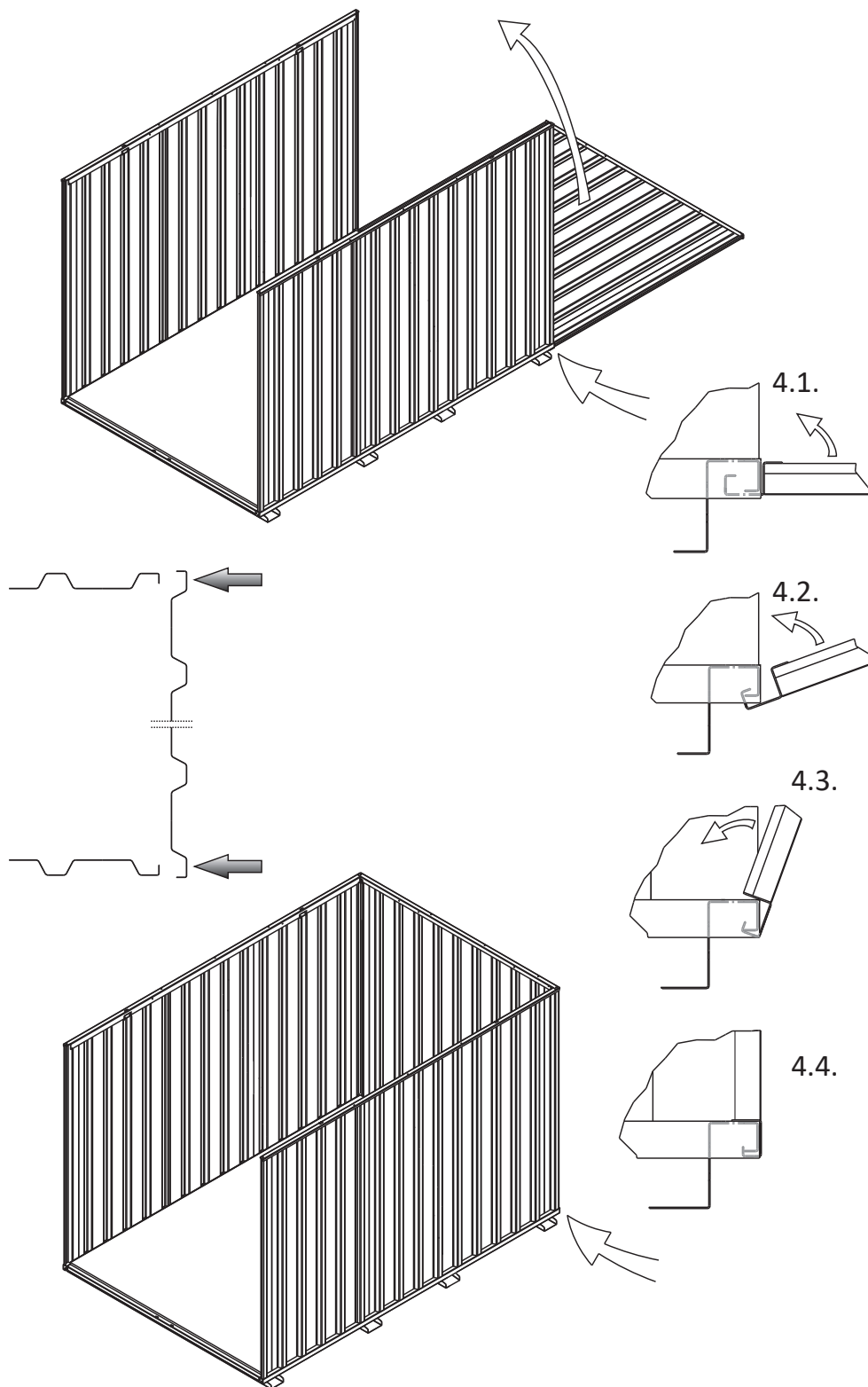
3.2.2.



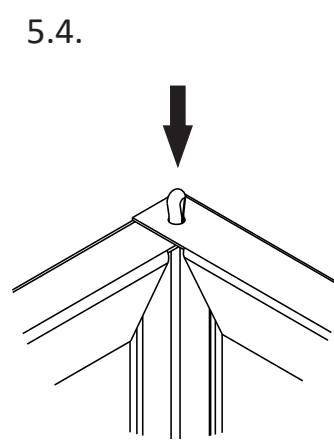
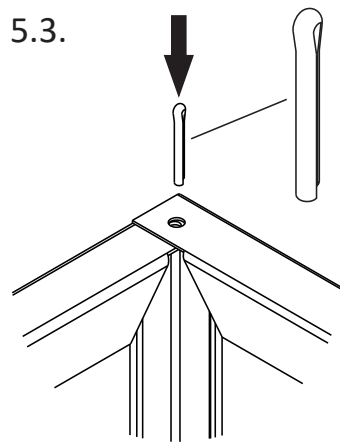
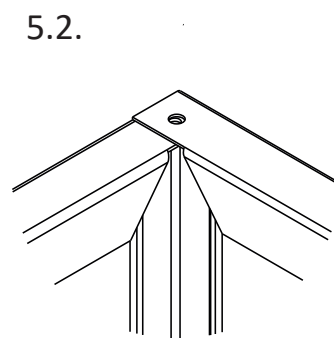
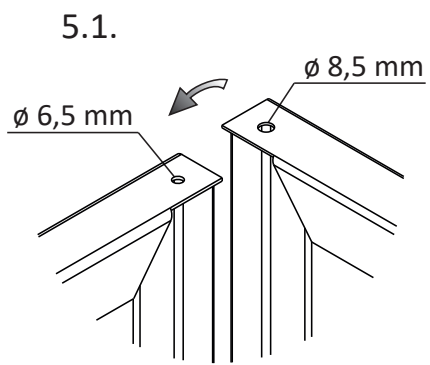
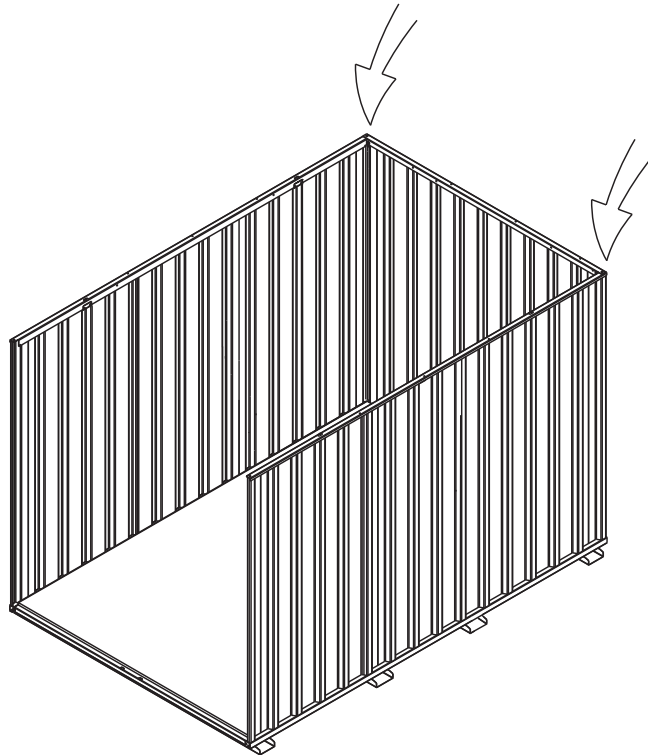
3.2.3.



04

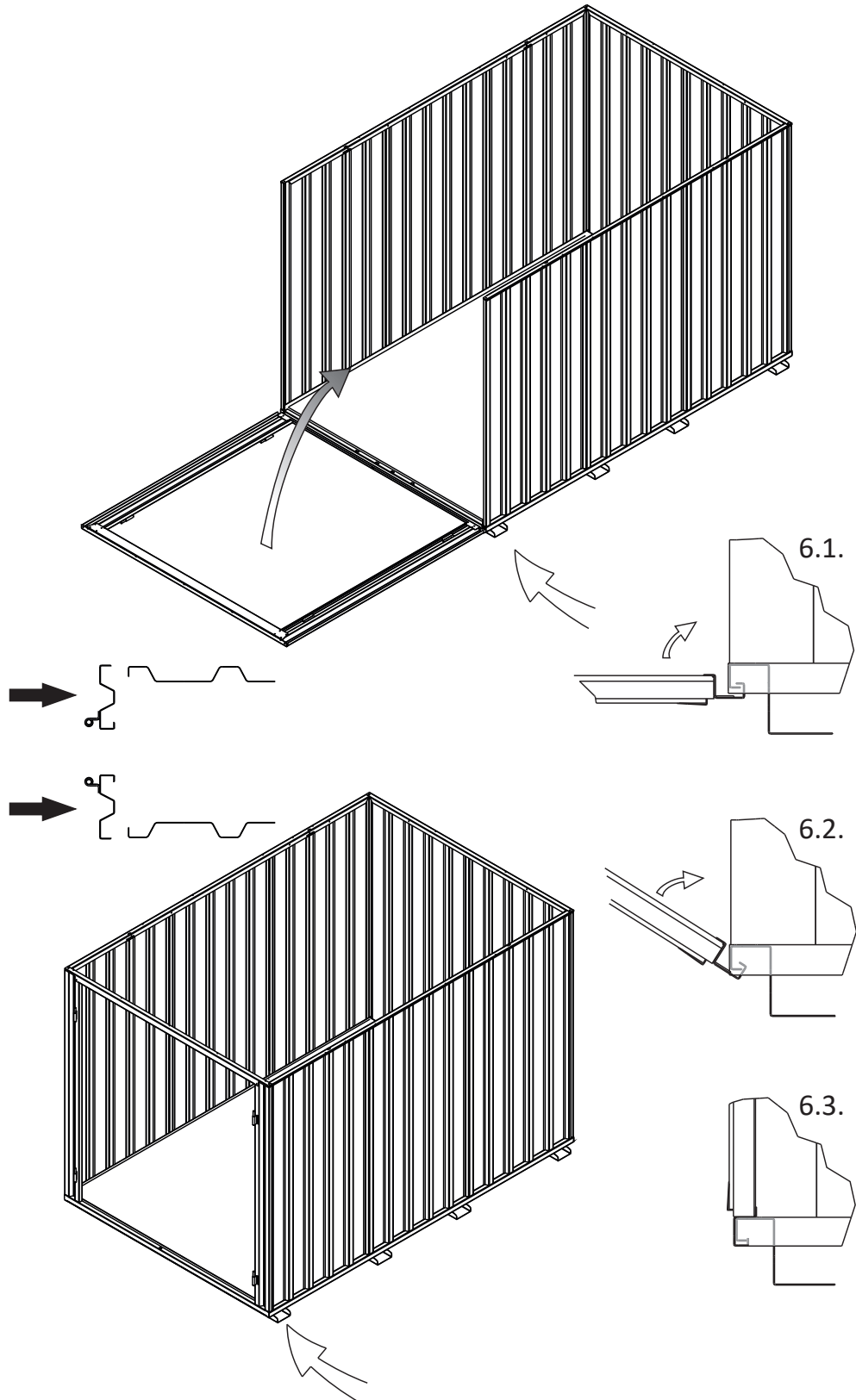


05

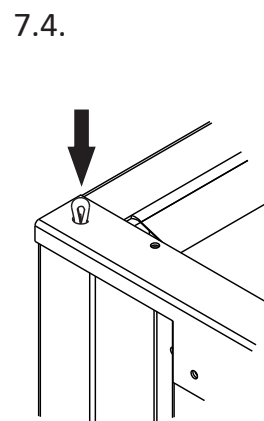
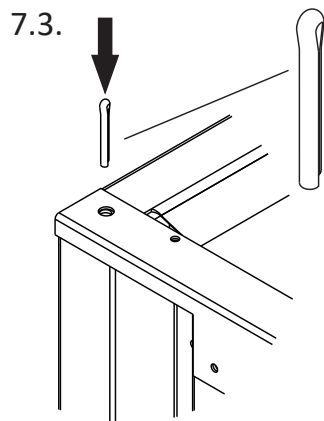
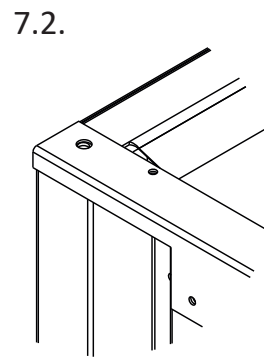
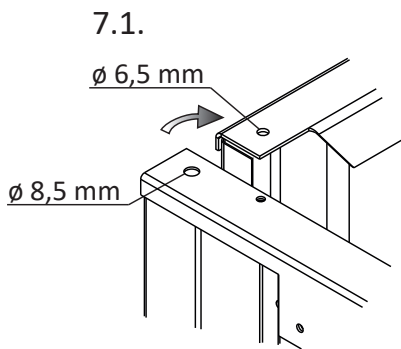
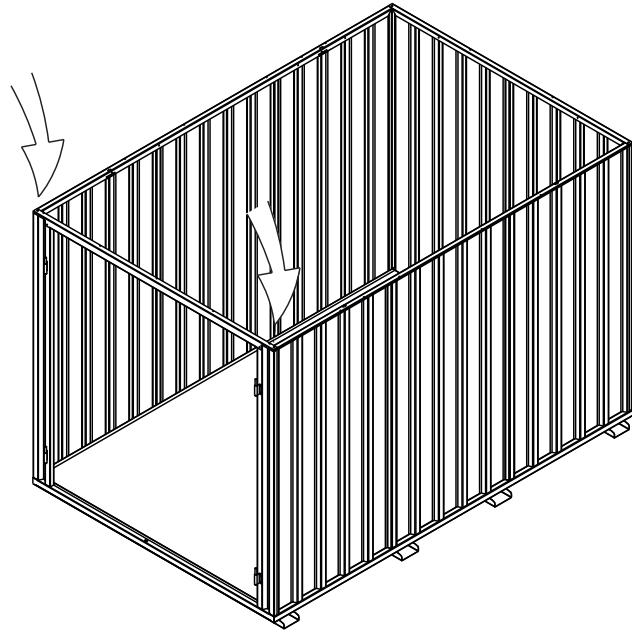




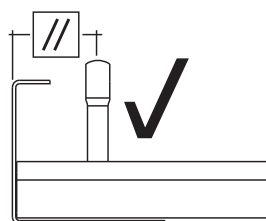
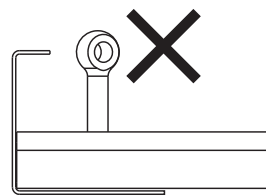
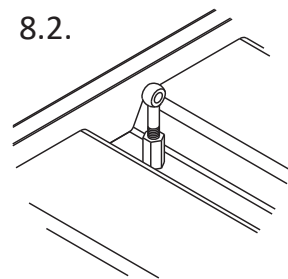
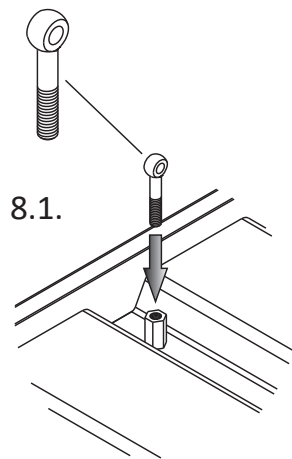
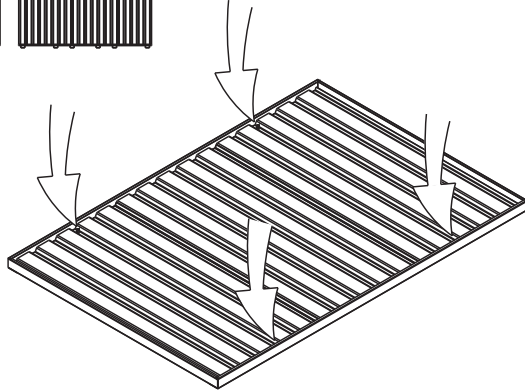
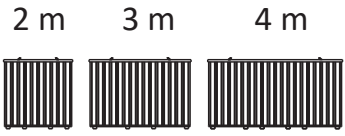
06



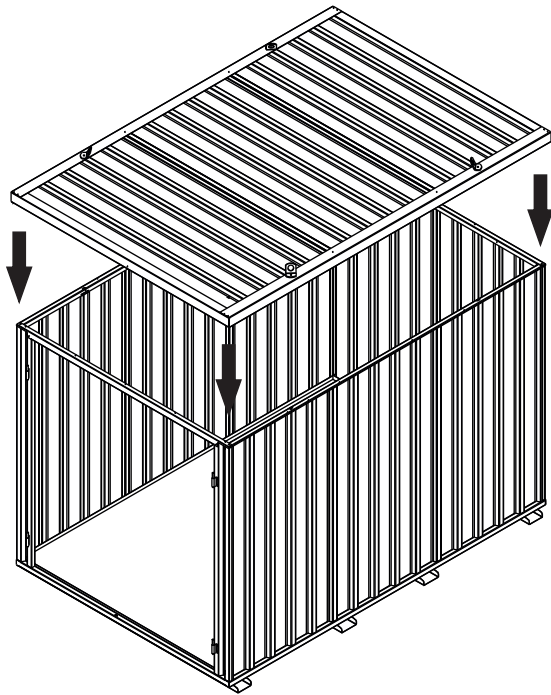
07



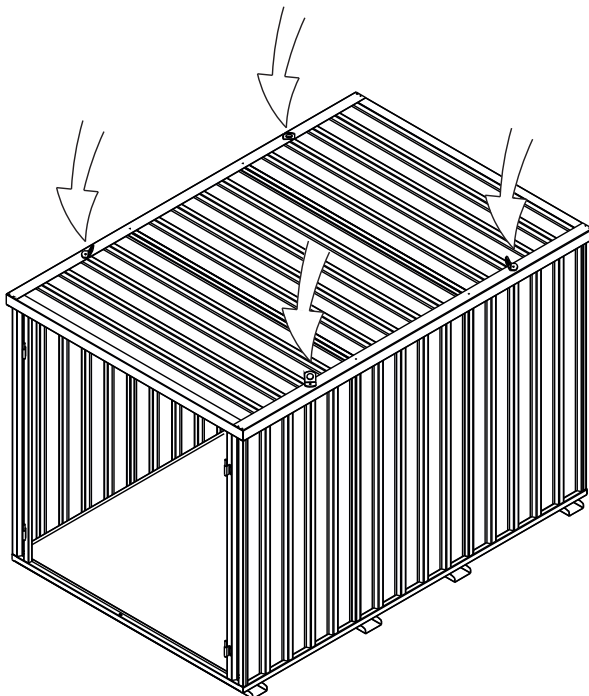
08



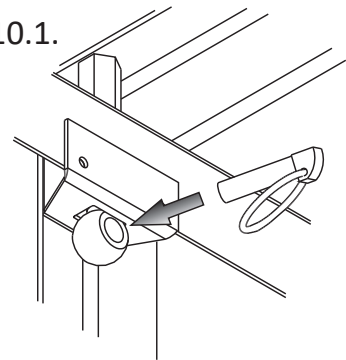
09



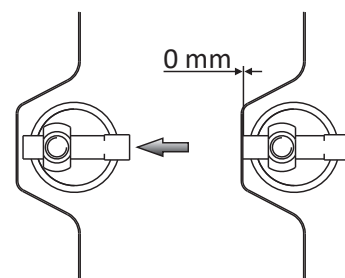
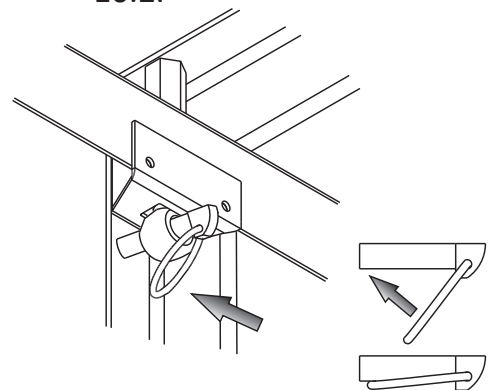
10



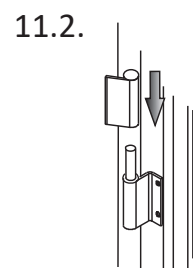
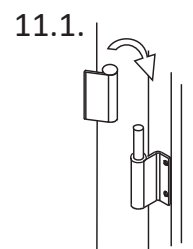
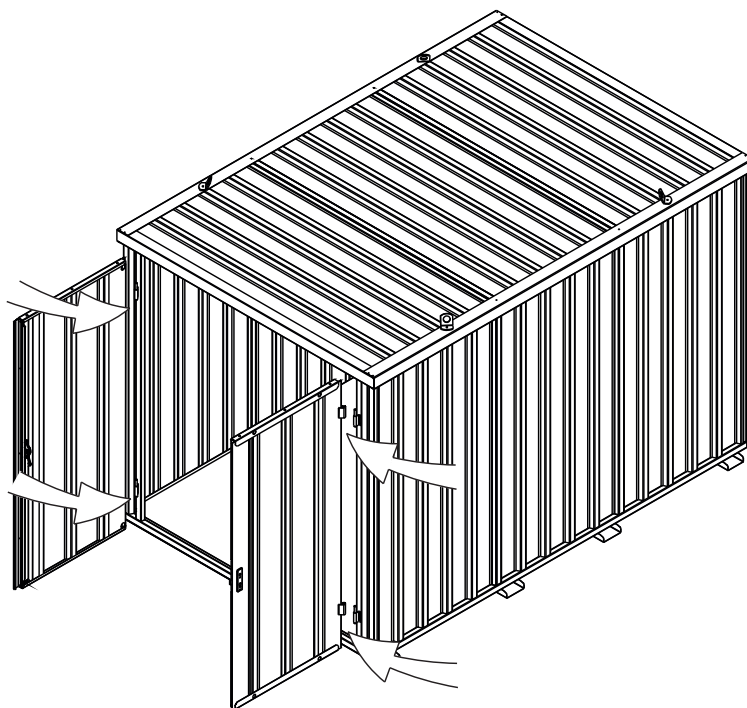
10.1.



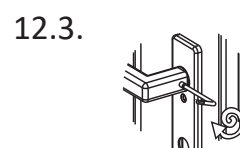
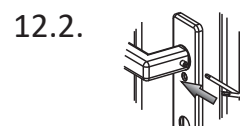
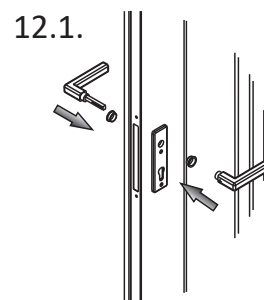
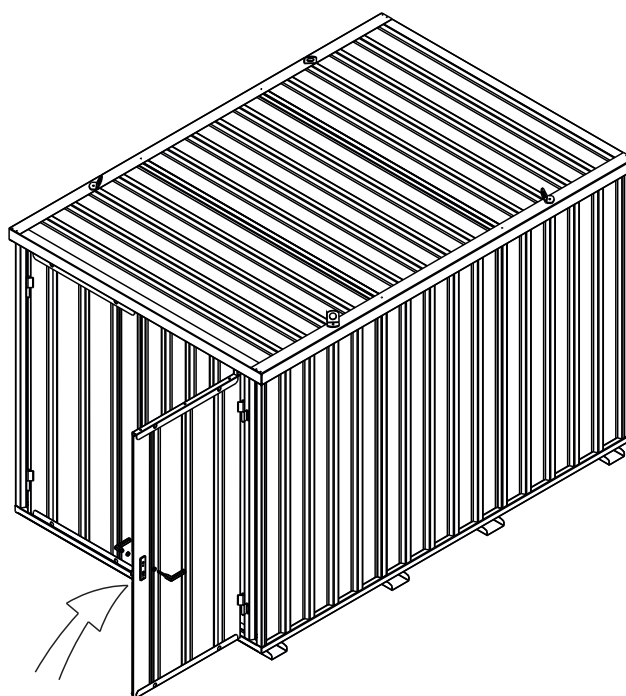
10.2.

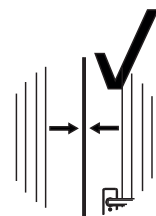
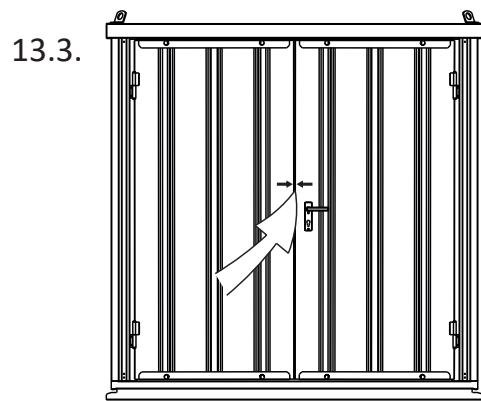
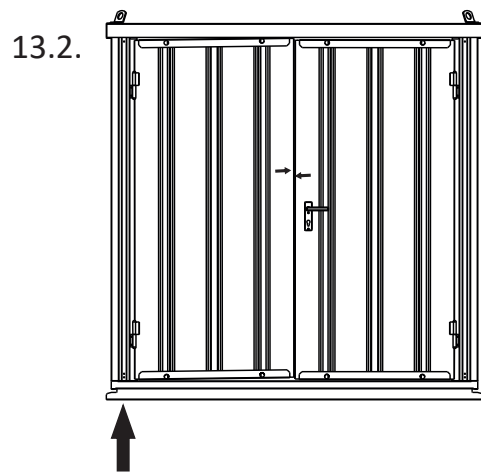
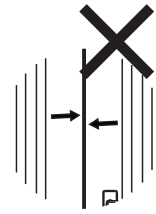
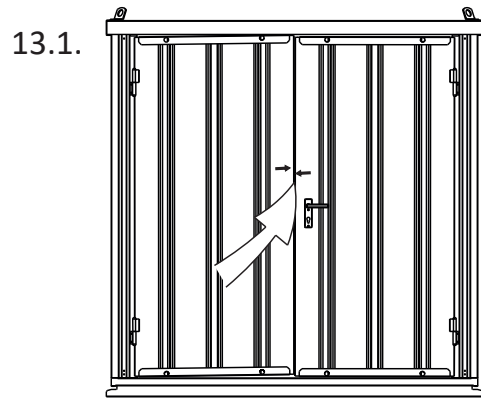


11

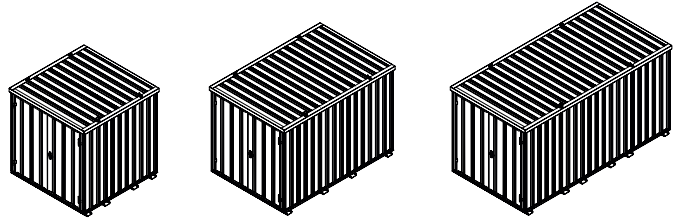


12





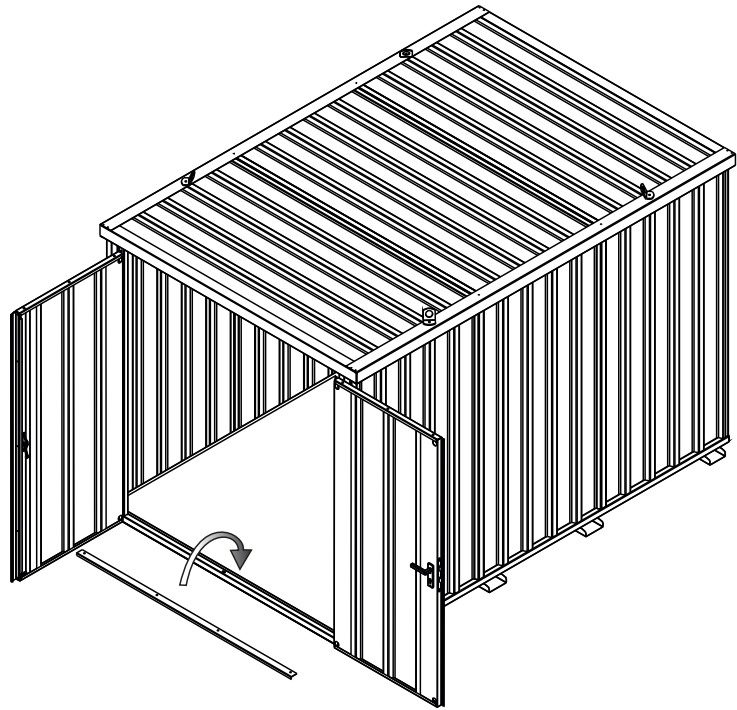
14



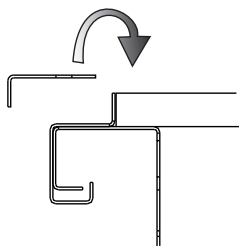
SC3000+ 2 m x 2 m

SC3000+ 3 m x 2 m

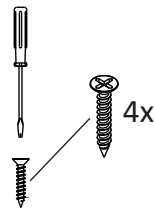
SC3000+ 4 m x 2 m



14.1.



14.2.



14.3.

