

Steel BASE

EN DE CZ SK HU PL

GAH 529



۲۱

EN**Thank you for purchasing our product.**

Before use, please read these instructions carefully.

DE**Vielen Dank für den Kauf unseres Produktes.**

Bevor Sie dieses Gerät verwenden, lesen Sie diese Anleitung.

CZ**Děkujeme za nákup našeho výrobku.**

Před použitím si prosím pečlivě přečtete tento návod.

SK**Ďakujeme za nákup nášho výrobku.**

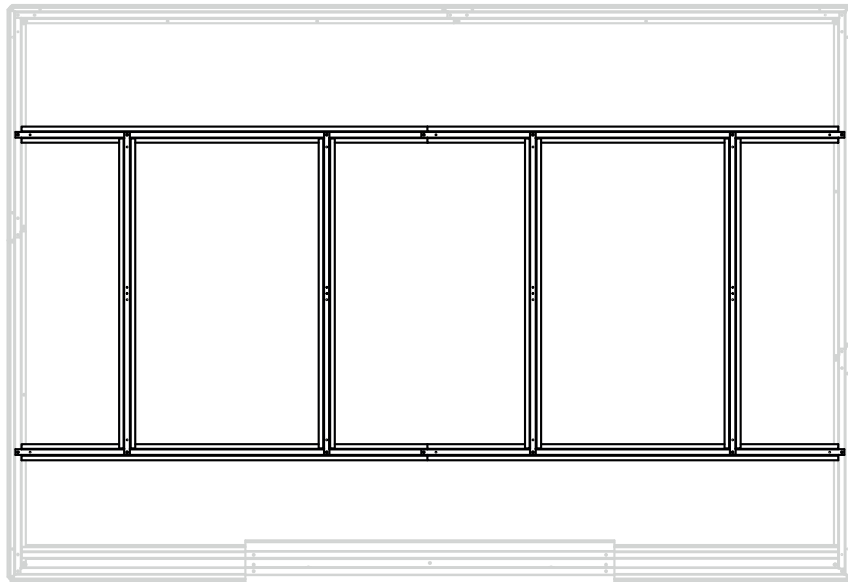
Pred použitím si pozorne prečítajte tento návod.

HU**Köszönjük, hogy megvásárolta termékünket.**


Használat előtt figyelmesen olvassa el a használati útmutatót.

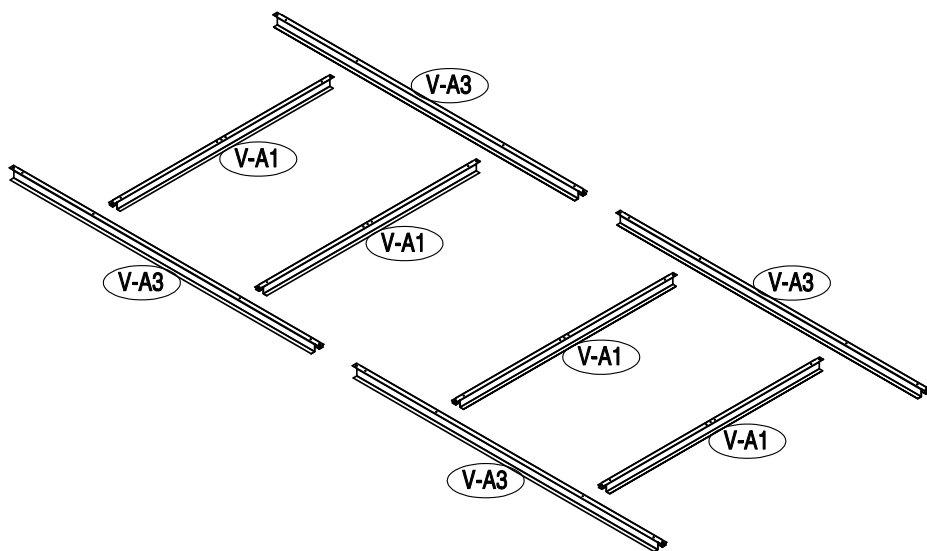
PL**Dziękujemy za zakup naszego produktu.**

Przed użyciem prosimy starannie przeczytać tę instrukcję.



Základna GAH 529

Name / Název Názov / Cím / Tytuł	Qty / Menge/ Počet Szám / Ilość
V-A3	4
V-A1	4
	16



Installation

Montage

Montáž

Gyülekezés

Montaż



EN**Kit before you begin / Site preparation**

1. Before beginning construction, check local building codes regarding footings, location and other requirements.
 2. Follow all directions and dimensions carefully.
 3. Follow the step sequence carefully for correct results.
 4. Be sure all the parts fit together properly before proceeding.
 5. **SAFETY FIRST:** Care must be taken when handling various pieces of your kit because some contain sharp edges. Wear work gloves, eye protection and long sleeves when assembling or performing any maintenance on your kit.
 6. **BASIC TOOLS:** Screwdriver, pliers, work gloves, tape measure, level and a spade or shovel.
 7. **GROUND MUST BE LEVEL:** Be sure floor frames lie flat on ground. To prepare construction, remove sod and other bumpiness. Level the high spots with flat shovel and tamp construction down.
 8. Separate contents of the carton by the part number while reviewing parts list. Check to be sure that you have all the necessary parts for your kit.
-

DE**Kit, bevor Sie beginnen / Vorbereitende Arbeiten**

1. Vor dem Zusammenbau, erkundigen Sie sich nach den örtlichen Bauvorschriften, in Bezug auf Fundamente, Standort und andere Anforderungen. Studieren Sie diese Bedienungsanleitung um sie zu verstehen.
2. Befolgen Sie strikt alle Anweisungen und Abmessungen.
3. Befolgen Sie die Schrittfolge um korrekte Ergebnisse zu erhalten.
4. Achten Sie darauf, dass alle Teile richtig zusammenpassen, bevor Sie fortfahren.
5. **SICHERHEIT GEHT VOR:** Seien Sie beim Umgang mit den verschiedenen Bauteilen vorsichtig, da einige scharfe Kanten haben können. Tragen Sie Arbeitshandschuhe, Schutzbrille und Oberbekleidung mit langen Ärmeln während der Montage oder beim Umgang mit dem Bausatz.
6. **WERKZEUGE:** Kreuzschlitz-Schraubendreher Größe 2, Zangen, Arbeitshandschuhe, Maßband, Wasserwaage und ein Spaten oder Schaufel.
7. **BODENPLATTE MUSS WAAGRECHT SEIN:** Achten Sie darauf, dass der Unterbau flach am Boden liegt. Um den Aufbau vorzubereiten, entfernen Sie die Grasnarbe und andere Unebenheiten. Ebenen Sie Unebenheiten mit einer flachen Schaufel und drücken die Konstruktion fest auf den Boden.
8. Sortieren Sie den Inhalt des Kartons anhand der Teilenummer, während Sie die Teileliste überprüfen. Vergewissern Sie sich, dass Sie alle erforderlichen Teile für Ihren Bausatz zusammen haben.

CZ**Předtím, než začnete / Příprava umístění**

1. Před montáží zkontrolujte místní stavební předpisy týkající se základů a umístění.
2. Pečlivě dodržujte všechny instrukce uvedené v návodu.
3. Pečlivě dodržujte montážní postup.
4. Před začátkem se ujistěte, že k sobě všechny části řádně pasují.
5. **BEZPEČNOST:** Musíte být opatrní při zacházení s různými částmi, neboť některé z nich mají ostré hrany. Používejte pracovní rukavice a ochranu očí během sestavování nebo při údržbě.
6. **ZÁKLADNÍ NÁŘADÍ,** které budete potřebovat: šroubovák, kleště, pracovní rukavice, svinovací metr, vodováha a rýč nebo lopata.
7. **PODLAHA MUSÍ BÝT ZAROVNANÁ:** Ujistěte se, že konstrukce leží vodorovně na podlaze. K přípravě dna odstraňte drny a jiné sutiny. Vyrovnajte vysoké nerovnosti a pomocí vodováhy vyrovnajte do roviny.
8. Rozdělte si obsah krabice podle čísel jednotlivých dílů, během procházení seznamu dílů. Ujistěte se, že máte všechny nezbytné části pro sestavu.

SK**Predtým, než začnete / Príprava umiestnení**

1. Pred montážou skontrolujte stavebné predpisy týkajúce sa základov a umiestnenie.
2. Dôsledne dodržujte všetky pokyny v návode.
3. Starostlivo dodržiavajte montážny postup.
4. Pred začiatkom sa uistite, že k sebe všetky časti riadne pasujú.
5. **BEZPEČNOSŤ:** Musíte byť opatrní pri zaobchádzaní s rôznymi časťami, pretože niektoré z nich majú ostré hrany. Nasadte si pracovné rukavice a ochranu očí počas montáže alebo pri údržbe vašej zostavy.
6. **ZÁKLADNÉ NÁRADIE,** ktoré budete potrebovať: skrutkovač, kliešte, pracovné rukavice, meter, vodováha, rýč alebo lopata.
7. **PODLAHA MUSÍ BÝT ZAROVNANÁ:** Uistite sa, že konštrukcia leží vodorovne na podlahe. K príprave dna odstráňte trsy a iné sutiny. Vyrovnajte väčšie nerovnosti a pomocou vodováhy vyrovnajte do roviny.
8. Rozdeľte si obsah krabice podľa čísel jednotlivých dielov. Uistite sa, že máte všetky potrebné časti pre vašu zostavu.



Mielőtt hozzálátna / Hely elkészítése

1. Összeszerelés előtt olvasson el minden tájékoztatót és útmutatót az összeszereléssel és az alap elhelyezésével kapcsolatban.
 2. Következésképpen tartsa be az összes utasítást.
 3. Kövesse a telepítési útmutatót.
 4. A munka megkezdése előtt győződjön meg arról, hogy minden alkatrész megfelelően illeszkedik.
 5. **BIZTONSÁG:** Legyen nagyon óvatos, néhány alkatrész éles lehet. Használjon védőkesztyűt és védőszemüveget az összeszereléskor és karbantartáskor.
 6. **SZERSZÁMOK**, melyekre szüksége lesz: csavarhúzó, fogó, munkakesztyű, mérőszalag, vízmérték, ásó vagy lapát.
 7. **EGYENLETES TALAJ:** Győződjön meg arról, hogy a szerkezet vízszintesen fekszik a talajon. A földről távolítsa el a fűcsomókat és egyéb törmelékeket. Igazítsa el az egyenlenségeket, egyengesse ki a talajt és vízmértékkel ellenőrizze az eredményt.
 8. A doboz tartalmát rendszerezze a számok szerint. Győződjön meg arról, hogy minden elem a rendelkezésére áll az összeszereléshez.
-

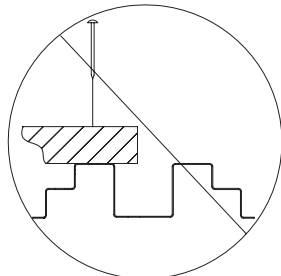
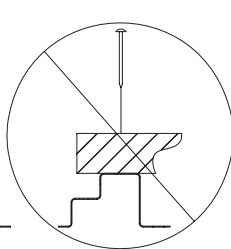
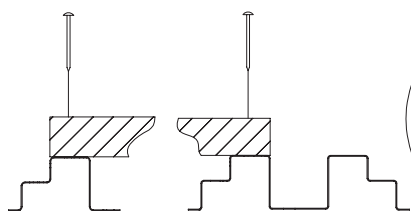


Przed przystąpieniem do montażu / Przygotowanie miejsca

1. Przed przystąpieniem do montażu należy sprawdzić lokalne przepisy budowlane dotyczące budowy fundamentów i posadowienia.
2. Dokładnie stosować się do wszystkich zaleceń zamieszczonych w instrukcji.
3. Dokładnie stosować się do procedury montażu.
4. Przed rozpoczęciem sprawdzić pasowność wszystkich elementów.
5. **BEZPIECZEŃSTWO:** Należy ostrożnie obchodzić się z różnymi elementami, ponieważ niektóre z nich mają ostre krawędzie. Używać rękawic ochronnych i ochrony wzroku podczas montowania lub przy konserwacji.
6. **PODSTAWOWE NARZĘDZIA NIEZBĘDNE PRZY MONTAŻU:** wkrętak, kleszcze, rękawice robocze, miara zwijana, poziomica, szpadel lub łopata.
7. **PODŁOŻE MUSI BYĆ WYRÓWNANE:** Sprawdzić, czy konstrukcja jest poziomo posadowiona na podłożu. W celu przygotowania podłoża usunąć darninę i gruz. Wyrównać wszystkie nierówności i używając poziomicy wyrównać podłoże.
8. Posegregować zawartość opakowania według numeracji poszczególnych elementów, podczas sprawdzania wykazu elementów. Sprawdzić, czy są w posiadaniu wszystkie elementy zestawu.

**CORRECT / KORREKT
SPRÁVNĚ / SPRÁVNE
HELYESEN / PRAWIDŁOWO**

**INCORRECT / SCHLECHT
ŠPATNĚ / ZLE / HELYTELENÜL
NIEPRAWIDŁOWO**



The English version of the manual is an exact translation of the original manufacturer's instructions. Images used in this manual are for illustrational purposes only and may differ from the actual product.

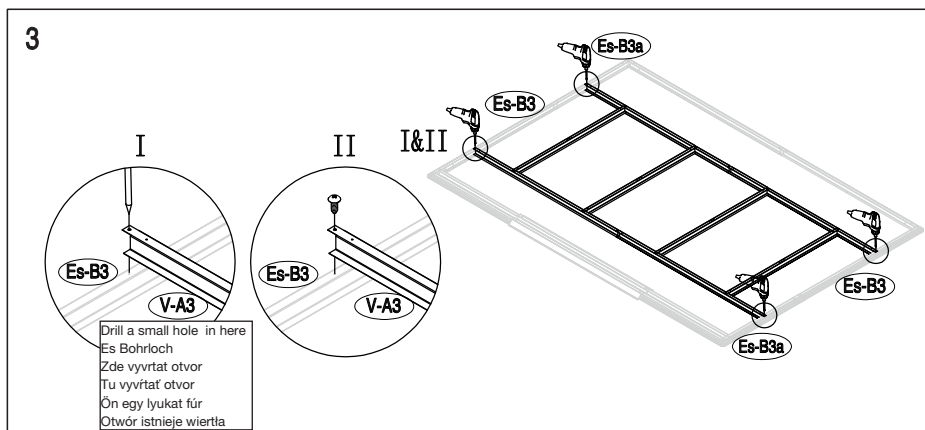
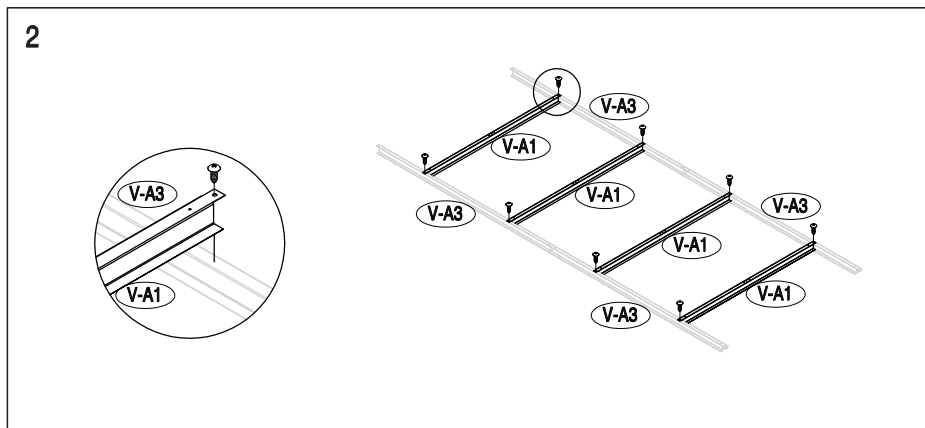
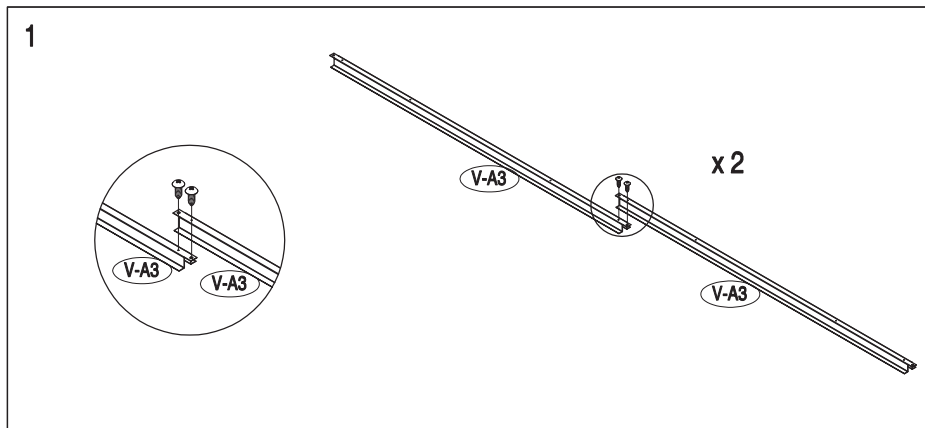
Die deutsche Version der Anleitung ist eine genaue Übersetzung der Anleitung des Herstellers. Die in diesem Handbuch verwendeten Bilder dienen nur zur Illustration und können nicht genau das Produkt entsprechen.

Česká verze návodu je přesným překladem originálního návodu výrobce. Fotografie použité v manuálu jsou pouze ilustrační a nemusí se přesně shodovat s výrobkem.

Slovenská verzia návodu je presným prekladom originálneho návodu výrobcu. Fotografie použité v návode sú len ilustračné a nemusia sa presne zhodovať s výrobkom.

A magyar használati utasítás a gyártótól kapott verzió pontos fordítása. A kézikönyvben használt fényképek csak illusztrációk, nem egyeznek meg pontosan a termékkel.

Polska wersja językowa instrukcji jest dokładnym tłumaczeniem oryginalnej instrukcji producenta. Zdjęcia wykorzystane w tym podręczniku są jedynie ilustracją i nie może dokładnie dopasować produkt.



۲۷

