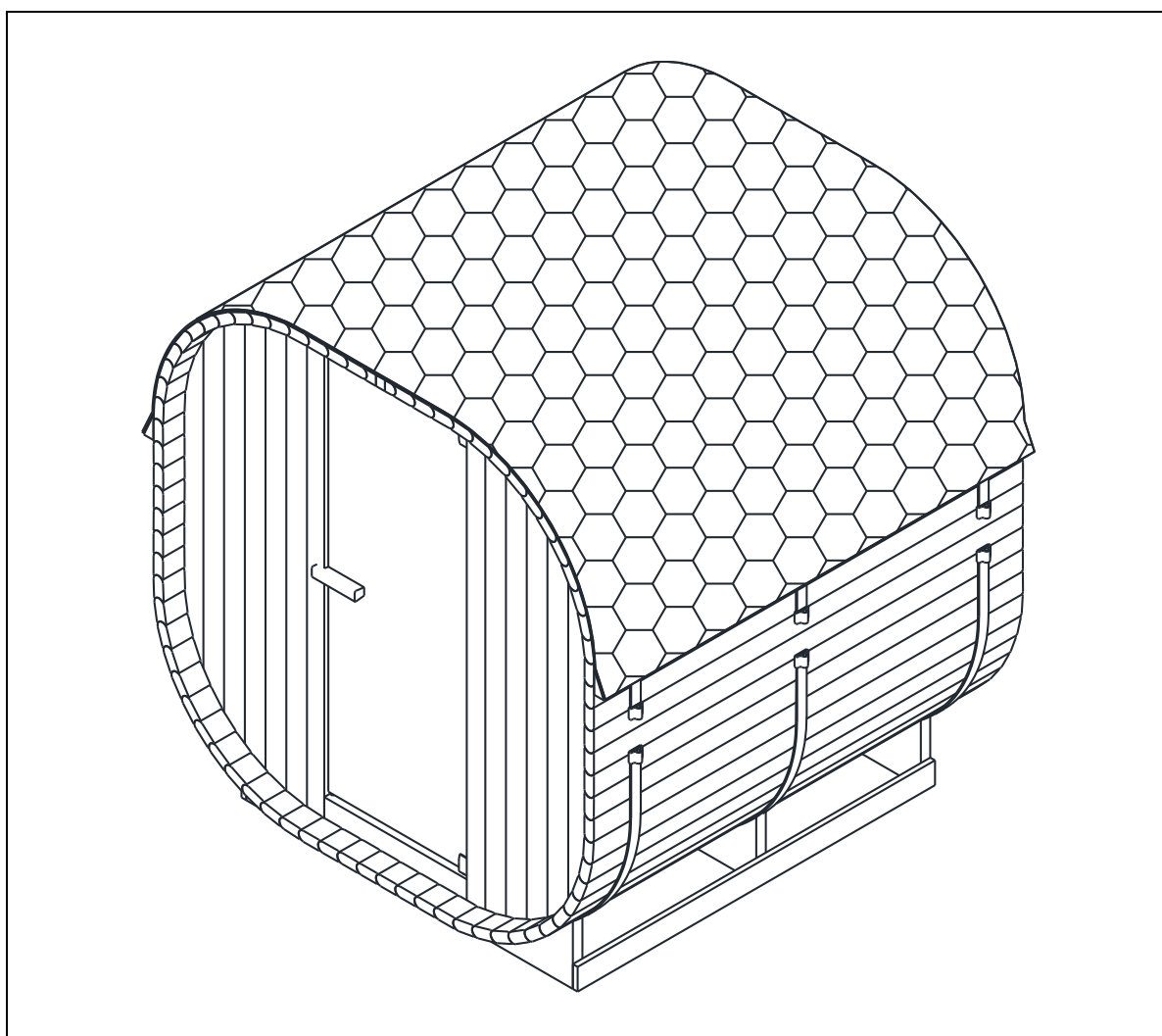


## Venkovní sauna CUBE XL



Originální návod k použití

**Navrženo v Německu**

# DŮLEŽITÉ:

## USCHOVEJTE PRO POZDĚJŠÍ POUŽITÍ. PEČLIVĚ SI PŘEČTĚTE!

### Obsah

1.	Obecné.....	3
1.1.	Přehled produktů.....	3
1.2.	Obecné informace .....	3
1.3.	Záruka .....	3
2.	Informace k návodu k použití .....	4
2.1.	Dostupnost návodu k použití.....	4
2.2.	Cílové skupiny návodu k použití .....	4
2.3.	Informace o překladu .....	4
2.4.	Vysvětlení symbolů.....	4
2.5.	Obecné informace k návodu k použití.....	5
2.6.	Použití v souladu s určením .....	5
2.7.	Obecné bezpečnostní pokyny .....	5
3.	Vlastnosti produktu .....	7
3.1.	Technické údaje .....	7
3.2.	Popis produktu .....	8
4.	Rozsah dodávky .....	9
5.	Montáž sauny .....	12
5.1.	Bezpečnostní pokyny.....	12
5.2.	Sestavení produktu.....	13
5.3.	Saunová kamna Model: SCA-80.....	22
5.4.	Bezpečnostní pokyny.....	22
5.5.	Instalace a elektrické připojení.....	23
6.	Použití .....	26
6.1.	Bezpečnostní pokyny.....	26
6.2.	První uvedení do provozu.....	27
6.3.	Provoz .....	27
6.4.	Ovládací prvky .....	28
6.5.	Saunové kameny a saunové nálevy.....	28
7.	Odstraňování poruch.....	29

8.	Údržba a péče .....	30
9.	Demontáž .....	31
9.1.	Bezpečnostní pokyny .....	31
10.	Likvidace .....	31
10.1.	Obecné pokyny .....	31
	Elektrická a elektronická zařízení – informace pro domácnosti .....	32

Vážení zákazníci,

děkujeme, že jste se rozhodli pro produkt společnosti **Home Deluxe GmbH**. Přejeme vám mnoho radosti s vaší novou venkovní saunou Cube XL.

Návod k použití vám pomůže při montáži, uvedení do provozu, provozu a údržbě produktu. Návod k použití a bezpečnostní pokyny je nutné pečlivě a úplně přečíst. Dodržujte tyto pokyny, abyste předešli nebezpečí.

## 1. Obecné

### 1.1. Přehled produktů

Venkovní sauna CUBE XL		ID produktu: 21482		ID varianty: 51137
Balíček 1/2		ID článku: 21483		ID varianty: 51138
Balíček 2/2		ID produktu: 20006		ID varianty: 48671

### 1.2. Obecné informace

Abychom splnili naše nároky, neustále zlepšujeme kvalitu, zjednodušujeme montáž a ovládání nebo přizpůsobujeme produkty přáním zákazníků. Vzhledem k těmto změnám je aktuální verze návodu k použití k dispozici na naší domovské stránce.

Označení „produkt“ se v návodu k použití používá pro „Outdoor Sauna CUBE XL“, pokud není výslovně uvedeno, že se jedná o saunu nebo saunovou kamna.

### 1.3. Záruka

Od data nákupu platí zákonná odpovědnost za vady a záruční práva.

Společnost Home Deluxe GmbH nenese žádnou odpovědnost za škody způsobené nedodržením návodu k použití. Reklamacie vzniklé v důsledku nesprávné montáže nebo použití jsou ze záruky vyloučeny. V případě vad produktu se prosím obraťte písemně prostřednictvím kontaktního formuláře na naší domovské stránce na náš zákaznický servis a uveďte název produktu, sériové číslo a fotografii typového štítku:

**Home Deluxe GmbH**  
**Schanzeweg 2**  
**32312 Lübbecke**  
**Německo**  
**Tel.: +49 (0)5743 6181-0**  
**www.home-deluxe-gmbh.de**

V případě dalších dotazů je vám k dispozici náš zákaznický servis, který můžete kontaktovat prostřednictvím kontaktního formuláře.

## 2. Informace k návodu k použití

### 2.1. Dostupnost návodu k použití

Návod k použití je součástí produktu a měl by být uchováván v úplném znění v bezprostřední blízkosti produktu.

### 2.2. Cílové skupiny návodu k použití








Návod k použití musí být přečten a dodržován každou osobou, která je pověřena některou z následujících činností nebo používáním:



- Vybalení
- Montáž / instalace
- Uvedení do provozu / provoz
- Údržba / kontrola / péče
- Odstraňování závad / opravy
- Likvidace

### 2.3. Informace o překladu

Původní návod k použití byl sepsán v německém jazyce. Všechny ostatní dostupné jazykové verze jsou překlady německé verze.

### 2.4. Vysvětlení symbolů

Symbol	Vysvětlení symbolů
	<b>VAROVÁNÍ</b> Tento symbol upozorňuje na možné nebezpečí, které může vést k smrtelným nebo těžkým zraněním. Před provedením příslušného montážního nebo aplikačního kroku je nutné si přečíst příslušné upozornění.
	<b>INFO</b> Tento symbol poskytuje důležité informace a upozorňuje na možné poškození majetku. Před provedením příslušného montážního nebo aplikačního kroku si tyto informace přečtěte, abyste porozuměli problémům a předešli poškození.
	<b>Označení CE</b> Tento symbol označuje shodu výrobku s platnými požadavky, které na nás klade Evropské společenství. Aktuální prohlášení o shodě je k dispozici na vyžádání u společnosti Home Deluxe GmbH.
	<b>Dodržujte návod k použití</b> Tento symbol upozorňuje, že je nutné se seznámit s návodem k použití.
	<b>Přečtěte si návod k použití</b> Tento symbol upozorňuje, že před použitím produktu je nutné si pečlivě přečíst návod k použití.
	<b>Zakázáno zakrývat</b> Tento symbol upozorňuje, že je zakázáno na daný předmět něco pokládat nebo jej zakrývat.
	<b>Likvidace elektrických a elektronických zařízení</b> Elektrická a elektronická zařízení nesmí být likvidována spolu s běžným domovým odpadem!

Symbol	Vysvětlení symbolů
	<b>Třída ochrany I</b> Tento symbol upozorňuje, že všechny vodivé části krytu zařízení musí být připojeny k systému ochranného vodiče pevné elektrické instalace. Jedná se o ochranné uzemnění. V případě poruchového proudu dojde k odpojení elektrického obvodu od napětí pomocí pojistky.
	<b>Střídavý proud</b> Tento symbol označuje, že výrobek je napájen střídavým proudem.

## 2.5. Obecné informace k návodu k použití

Návod k použití se vztahuje na venkovní saunu CUBE XL. Obsahuje důležité informace o montáži, provozu, údržbě a čištění. Návod k použití, zejména bezpečnostní pokyny, je nutné před uvedením produktu do provozu pečlivě přečíst. Návod k použití pečlivě uschovejte. Produkt používejte pouze v souladu s tímto návodem k použití, aby nedošlo k náhodnému zranění nebo poškození. Pokud produkt předáte třetí osobě, předávejte jí také tento návod k použití.

## 2.6. Použití v souladu s určením

Sauna je vysoce kvalitní, odolná a určena výhradně pro soukromé použití v přiměřeném a obvyklém rozsahu. Náš produkt není určen pro komerční použití. Komerční použití je povoleno pouze s písemným souhlasem společnosti Home Deluxe GmbH.

Produkt je saunou pro venkovní použití a slouží výhradně k saunování 4–6 osob.

Produkt používejte pouze v souladu s tímto návodem k použití. Jakékoli jiné použití se považuje za použití v rozporu s určením a může vést k poškození majetku nebo zranění osob. Výrobce nenesе žádnou odpovědnost za škody, které vzniknou nebo vznikly v důsledku použití v rozporu s určením nebo nesprávného použití.

## 2.7. Obecné bezpečnostní pokyny

### Obecné bezpečnostní pokyny



- Nesprávné zacházení může vést k vážným zraněním osob a škodám na majetku. Proto smí montáž, instalaci, uvedení do provozu, odstraňování poruch, údržbu a opravy provádět pouze kvalifikované osoby.
- Tento výrobek mohou používat děti od 8 let a osoby s omezenými fyzickými, smyslovými nebo duševními schopnostmi nebo s nedostatečnými zkušenostmi a znalostmi, pokud jsou pod dohledem nebo byly poučeny o bezpečném používání výrobku a rozumějí souvisejícím nebezpečím. Děti si s přístrojem nesmějí hrát. Čištění a údržba výrobku nesmějí být prováděny dětmi bez dozoru.
- U stacionárních výrobků, které nejsou vybaveny zařízeními pro odpojení od elektrické sítě, která mají odpojení všech pólů a umožňují úplné odpojení v kategorii přepětí III, platí, že odpojovací zařízení musí být zabudována do pevného vedení v souladu s předpisy pro zapojení.
- V případě poškození napájecího kabelu produkt vyřadte z provozu, dokud nebude napájecí kabel vyměněn výrobcem, jeho zákaznickým servisem nebo kvalifikovaným elektrikářem.
- Produkt montujte **pouze** v případě, že je dodávka kompletní a bez vad.
- Ujistěte se, že všechny díly jsou nepoškozené a správně namontované. Nesprávná montáž může způsobit zranění. Poškozené díly mohou ovlivnit bezpečnost a funkci.
- Produkt umístěte pouze na bezpečný, rovný a pevný podklad.
- Neprovádějte žádné změny na produktu.
- Pravidelně kontrolujte upevnění.



### Nebezpečí pro děti



- Držte děti mimo dosah obalových materiálů. Hrozí mimo jiné nebezpečí udušení!
- Děti nesmějí hrát si v produktu ani na něm.
- Produkt neumísťujte přímo do herního prostoru ani do jeho bezprostřední blízkosti.
- Čištění a údržba nesmí být prováděna dětmi bez dozoru.

### Nebezpečí zranění

#### Nesprávné zacházení s výrobkem může vést ke zranění.



- Neprovádějte žádné konstrukční změny na výrobku. Pro provedení jakékoli změny je nutné získat souhlas výrobce a postupovat podle jeho pokynů.
- Aby nedošlo k popálení nebo úrazu elektrickým proudem, dbejte na to, aby se kovové předměty nebo nástroje nedostaly do kontaktu s topnými prvky.
- Aby se zabránilo nebezpečí úrazu elektrickým proudem, musí všechny instalace a příslušné údržbářské práce provádět kvalifikovaný elektrikář.
- Pokud je napájecí kabel poškozen, produkt vyřaďte z provozu, dokud nebude napájecí kabel vyměněn výrobcem, jeho zákaznickým servisem nebo kvalifikovaným elektrikářem.

### Nebezpečí poškození



- Nesprávné zacházení s výrobkem může vést k jeho poškození.
- Opravy a údržbu elektrických zařízení smí provádět pouze kvalifikovaný elektrikář.

### Nebezpečí výbuchu



- V případě požáru okamžitě uveďte hasiče a ujistěte se, že se v sauně nenacházejí žádné osoby.
- **Upozornění:** Uvnitř produktu neskladujte snadno vznětlivé, hořlavé ani výbušné látky. Snadno vznětlivé látky mohou způsobit požár.

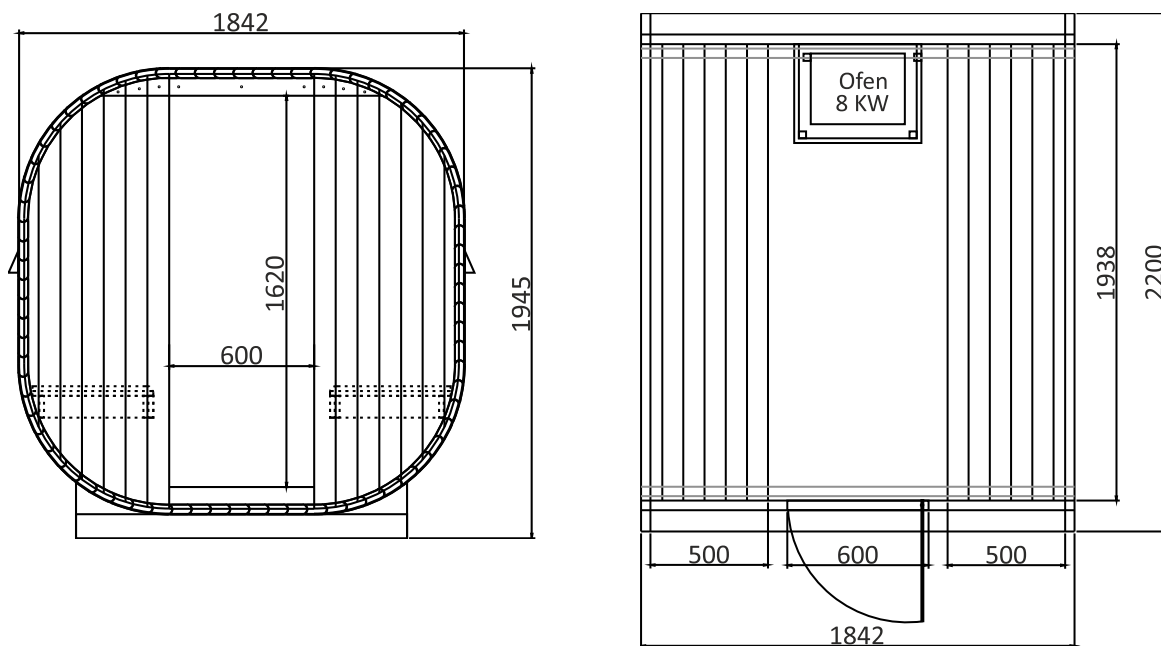
### 3. Vlastnosti produktu

#### 3.1. Technické údaje

<b>Sauna</b>	
Materiál	Smrkové dřevo
Vnější rozměry (š x h x v)	184,2 x 220 x 194,50 cm
Tloušťka stěny	38 mm
Plocha sedáku (Š x H)	cca 194 x 50 cm
Hrubá hmotnost	515 kg
Provoz sauny	4–6 osob
Úhel otevření dveří	90
Dveře	6 mm ESG (jednovrstvé bezpečnostní sklo)
<b>Saunová kamna</b>	
Připojovací napětí	380–415 V AC
Frekvence	50–60 Hz
Výkon	8 kW
Třída ochrany	I
Stupeň ochrany <sup>1)</sup>	IPX4
Hloubka	300 mm
Šířka	400 mm
Výška	530 mm
Teplota	max. 80 – 100 °C
<b>Saunová lampa (není součástí dodávky)</b>	
Připojovací napětí	220 - 240 V AC
Frekvence	50 - 60 Hz
Příkon	max. 40 W / E27
Stupeň ochrany <sup>1)</sup>	IPX4
LED žárovka	LED žárovka E27 lze zakoupit samostatně v obchodě

<sup>1)</sup> IPX4: ochrana proti stříkající vodě

### Rozměrové výkresy



### 3.2. Popis

Objevte vysoce kvalitní sudovou saunu z robustního smrkového dřeva, která zaručuje nejen vynikající trvanlivost, ale je také skutečným ozdobou vaší zahrady.

Saunová kamna zajišťují perfektní teplotu mezi 80 a 100 °C. Sauna je navíc vybavena střešními šindeli, které mají dlouhou životnost a elegantní vzhled.

Produkt je vyroben z neošetřeného smrkového dřeva a je odolný vůči vlivům prostředí, díky čemuž je trvanlivý a šetrný k životnímu prostředí.

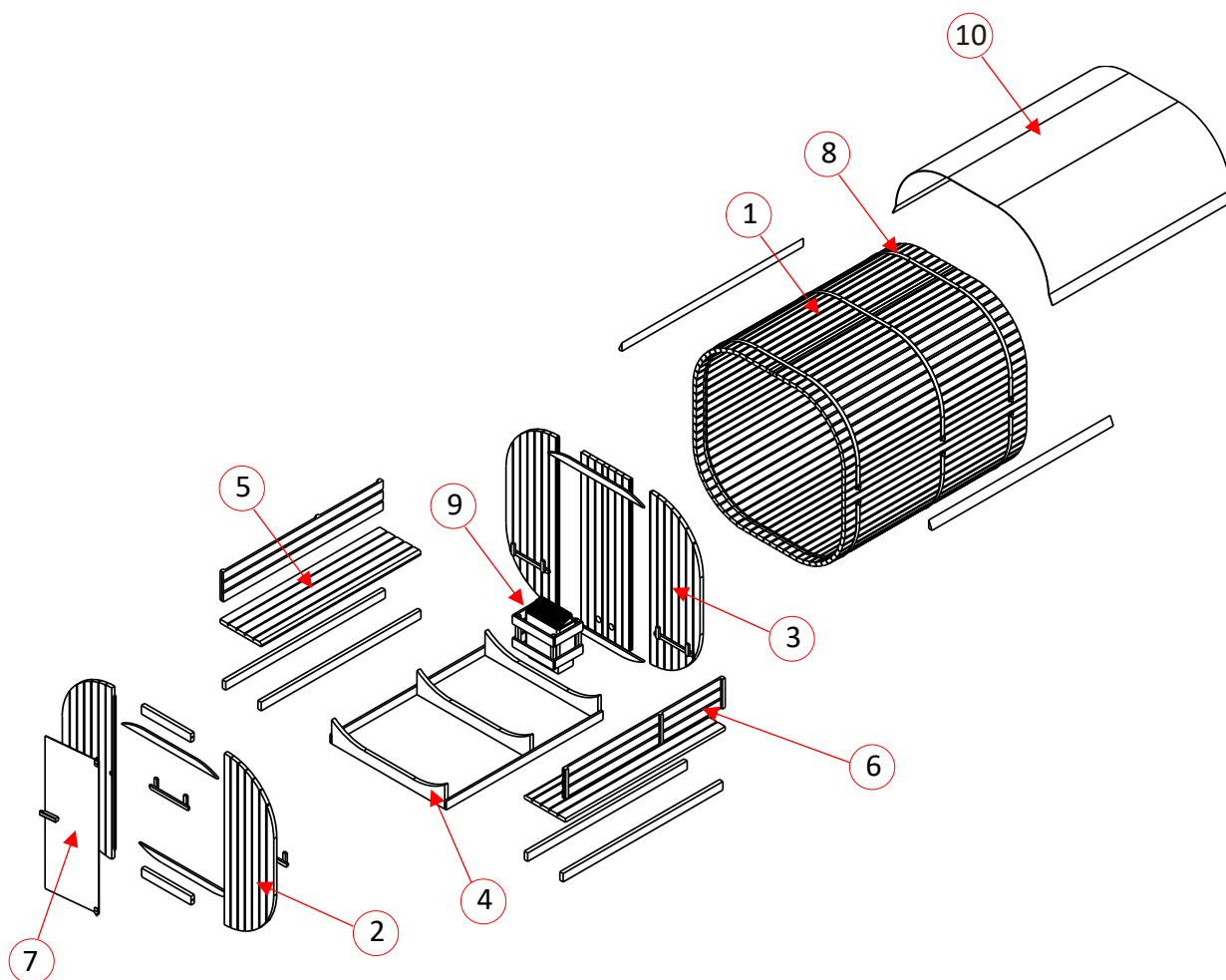
Skleněné dveře z bezpečnostního skla (ESG) umožňují jasný výhled do sauny a zajišťují bezpečnost. Dva ventilační otvory navíc zajišťují optimální cirkulaci vzduchu.

## 4. Rozsah dodávky

Při dodání zkontrolujte, zda obal není poškozen. Dále ihned po vybalení zkontrolujte, zda je dodávka kompletní a zda je produkt a všechny jeho součásti v bezvadném, nepoškozeném stavu. Produkt montujte pouze v případě, že je dodávka kompletní a nepoškozená.

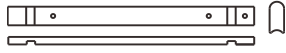

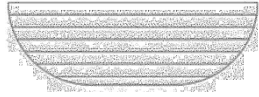




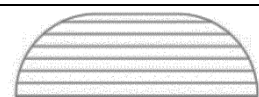
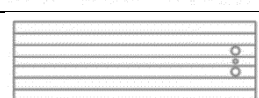
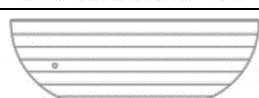
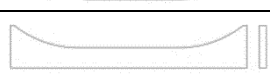

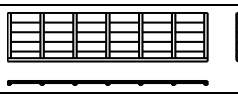
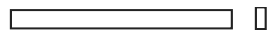

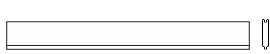
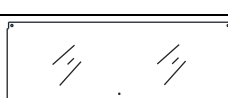
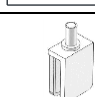
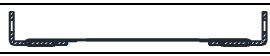


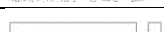
LED žárovka není součástí dodávky. Zaupte si prosím LED žárovku E27 v maloobchodě.

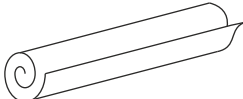


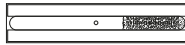


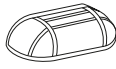
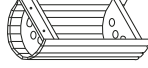


Poznamenejte si sériové číslo ovládací skříňky, protože toto číslo budete potřebovat v případě opravy nebo objednávky náhradních dílů.



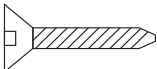
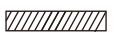
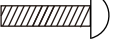
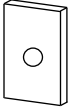


### Jednotlivé části sauny

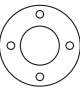
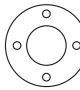

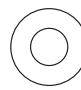

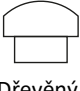

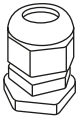
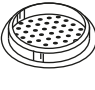

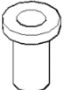
Č.	Popis	Počet	Obrázky
1.1	Vnější lišta (2200 x 96 x 38 mm)	68	
1.2	Vnější lišta úzká (2200 x 45 x 38 mm)	1	
1.3	Vnější lišta úzká (2200 x 45 x 38 mm)	1	
1.4	Vyrovnávací lišta (2200 x 10 x 38 mm)	1	
	(2200 x 20 x 38 mm)	1	
	(2200 x 30 x 38 mm)	1	
1,5	Upevňovací lišta střešní šindele (2200 x 90 x 40 mm)	2	

Č.	Popis	Počet	Obrázky
1.6	Podlahová lišta s otvorem (2200 x 96 x 38 mm)	1	
2.1	Přední stěna vlevo (1800 x 600 x 40 mm)	1	
2.2	Přední stěna vpravo (1800 x 600 x 40 mm)	1	
2.3	Horní část dveřního rámu (600 x 103 x 40 mm)	1	
2.4	Dveřní zárubeň dole (600 x 90 x 40 mm)	1	
2.5	Spojovací lišta stěna (1152 x 70 x 20 mm)	4	
2.6	Držák lavice (472 x 110 x 40 mm)	4	
3.1	Zadní stěna vpravo (1800 x 615 x 40 mm)	1	
3.2	Zadní stěna uprostřed (1800 x 590 x 40 mm)	1	
3.3	Zadní stěna vlevo (1800 x 615 x 40 mm)	1	
4.1	Rám sauny (1370 x 252 x 40 mm)	3	
4.2	Boční lišta rámu (1892 x 90 x 20 mm)	2	
5.1	Lavice (1936 x 500 x 40 mm)	2	
5.2	Potah lavice (1936 x 90 x 40 mm)	4	
6	Opěradlo (1936 x 310 x 40 mm)	2	
7.1	Kompletní dveřní klika	(180 x 40 x 40 mm) 1 (135 x 40 x 40 mm) 1	
7.2	Skleněné dveře (1604 x 594 x 6 mm)	1	
7.3	Kompletní dveřní závěs	2	
8	Napínací páska (6250 mm)	3	
9.1	Dlouhá lišta ochranné mřížky (580 x 90 x 20 mm)	2	
9.2	Krátká ochranná mřížka (330 x 90 x 20 mm)	4	
9.3	Rohový sloupek (330 x 33 x 33 mm)	4	

Č.	Popis	Počet	Obrázky
10	Izolace (2220 x 1000 mm)	3	
11	Kbelík do sauny	1	
12	Saunová naběračka	1	
13	Přesýpací hodiny	1	
14	Saunová kamna (včetně saunových kamen)	1	
15	Teploměr		
16	Kryt lampy	1	
17	Stínidlo lampy	1	
18.1	Dlouhá střešní šindel	46	
18.2	Krátké střešní šindele	14	

### Montážní materiál

								 Gumové těsnění	
Ø4x30	Ø4x40	Ø4x45	Ø4x60	Ø4x12	Ø12x100	Ø6x60	30x20x2	Ø22	Závěs
10x	168x	30x	36x	5x	3x	2x	1x	6x	2x

					 Dřevěný kryt					
Ø60	Ø58	M12	Ø12 / Ø24	Ø12	Ø10,5 x Ø16	60 x 200 x 0,5	PG11 / M18	Ø60 x 10	Smišené šrouby	Ø16 x 20
1x	1x	6x	6x	6x	2x	6x	1x	2x	4x	2x

## 5. Montáž sauny

### Místo instalace



Instalace sauny může být regulována stavebními předpisy. V případě porušení podmínek instalace může být povolení k instalaci úřadem odebráno.

- Před instalací se poraďte s příslušným úřadem.
- Dodržujte platné předpisy.
- Produkt montujte na rovný a pevný podklad.
- Dodržujte bezpečnostní vzdálenost minimálně 2 metry od jiných staveb. To usnadní montáž a v případě požáru může zachránit životy.

**Poznámka:** Po montáži ošetřete saunu zvenku běžným nátěrem na dřevo, nátěr každoročně kontrolujte, případně jej obnovte.

**Poznámka:** Zkontrolujte zahloubení a průměr otvorů, abyste zabránili poškození dřeva.

### 5.1. Bezpečnostní pokyny

Následující informace týkající se bezpečnosti a zdraví je nutné pečlivě přečíst.

#### Nebezpečí zranění

**Nesprávná manipulace při montáži může vést ke zranění.**



- Váš produkt je dodáván v několika balících. Ujistěte se, že balíky jsou otevřeny nahoře. Při otevírání balíků buďte velmi opatrní, protože balíky obsahují křehké části a sklo.
- Produkt montujte **pouze** v případě, že je dodávka kompletní a nepoškozená.
- Produkt umístěte pouze na bezpečný, rovný a pevný podklad.
- Aby se předešlo zranění, je k montáži produktu zapotřebí minimálně 3 osoby.
- Při montáži noste ochranný oděv, jako jsou bezpečnostní boty a ochranné rukavice.
- Během montáže produktu držte děti mimo místo montáže. Součástí dodávky jsou malé části, které mohou být spolknuty nebo způsobit vážná zranění.
- **Upozorňujeme, že společnost Home Deluxe GmbH v zásadě nehradí žádné náklady na montáž nebo řemeslné práce, jako jsou náklady na elektrikáře nebo podobné náklady na odborníky.**

## 5.2. Montáž produktu

Produkt je dodáván v rozloženém stavu a jeho montáž vyžaduje určité úsilí. Pečlivě dodržujte montážní pokyny. V případě nedodržení pokynů není zaručena funkčnost a bezpečnost produktu.

### Potřebné nářadí

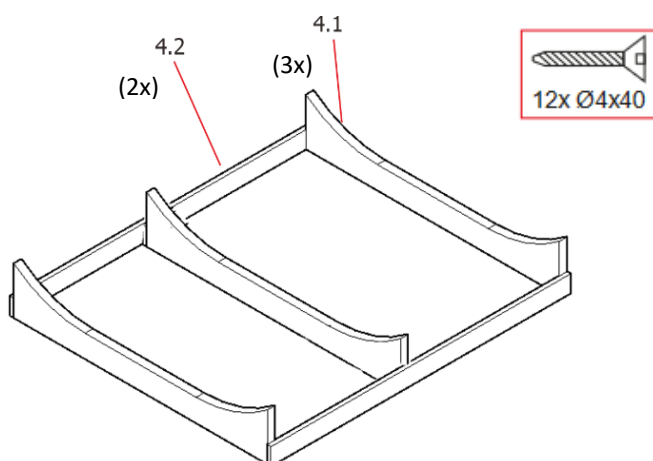
	Šroubovák		Měřicí pásmo
	Spirálový vrták		Kladivo
	Imbusový klíč		Řezací nůž
	Vrtačka		Žebřík
	Vodováha		Tužka
	Sponkovačka		Imbusový klíč

### Příprava na montáž sauny:

Produkt montujte **pouze** na rovném, vodorovném povrchu. Pro lepší stabilitu a pevnost doporučujeme vytvořit základ nebo podobnou konstrukci.

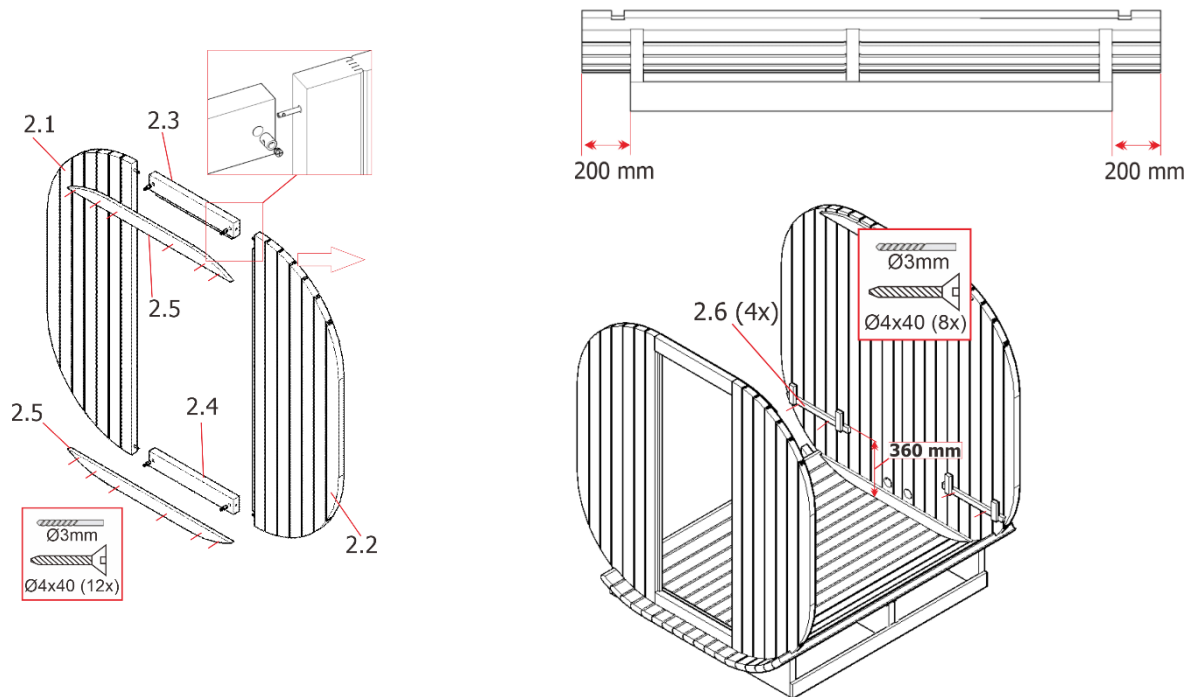
### Krok 1: Montáž spodního rámu

- Spojte rám, 3x podložku **4.1** a 2x příčku **4.2**, pomocí šroubů a dbejte přitom na pravoúhlost rámu.



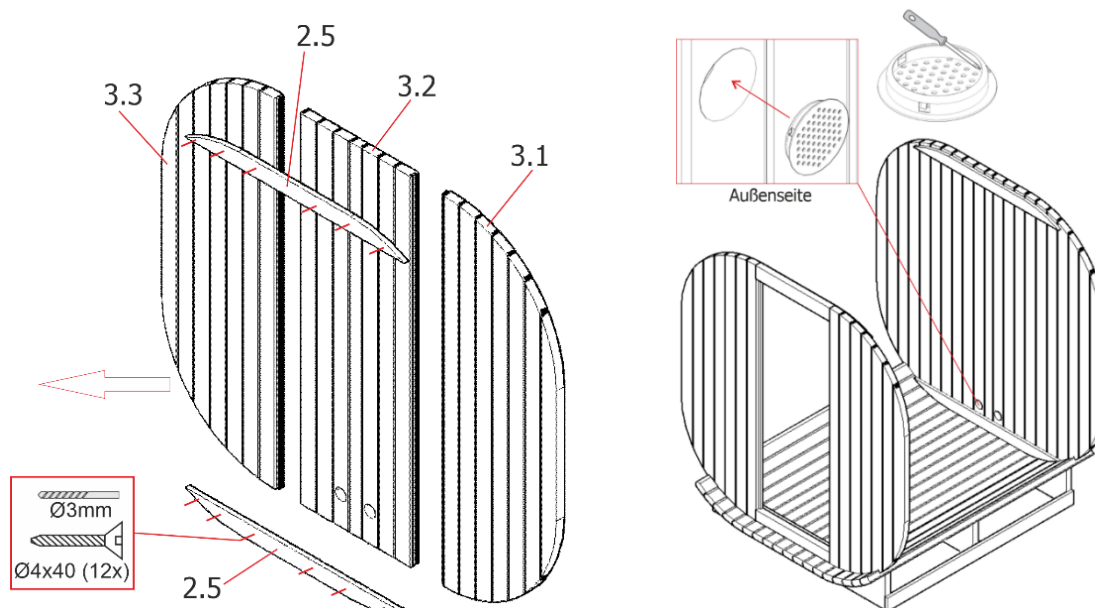
### Krok 2: Montáž přední stěny

- Nejprve namontujte přední stěnu s výřezem pro dveře a dbejte na správnou stranu odvětrávacích otvorů.
- Přišroubujte oba držáky pro lavice **2.6** k přední stěně.
- Připevněte obě úchyty pro podlahu a horní stabilitu **2.6** k přední stěně.
- Připevněte spojovací lištu **2.5** nahoře a dole ke stěně.



### Krok 3: Montáž zadní stěny

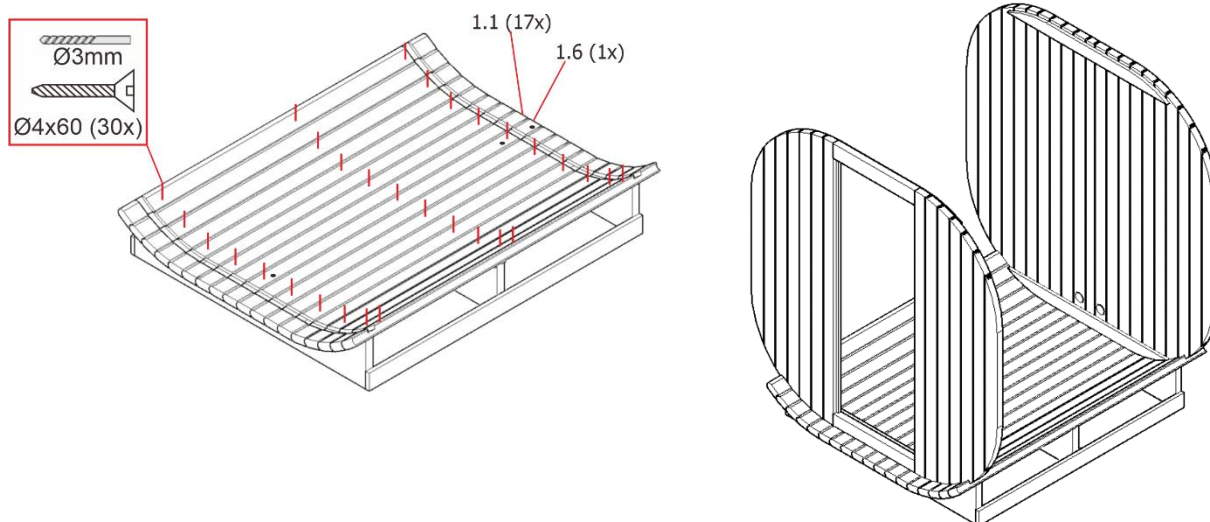
- Namontujte obě krytky pro přívod čerstvého vzduchu zvenku na zadní stěnu.
- Přišroubujte obě úchyty pro lavice **2.6** na vnitřní stranu zadní stěny.
- Připevněte obě úchyty pro podlahu a horní stabilitu **2.6** k zadní stěně.
- Připevněte spojovací lištu **2.5** nahoře a dole ke stěně.



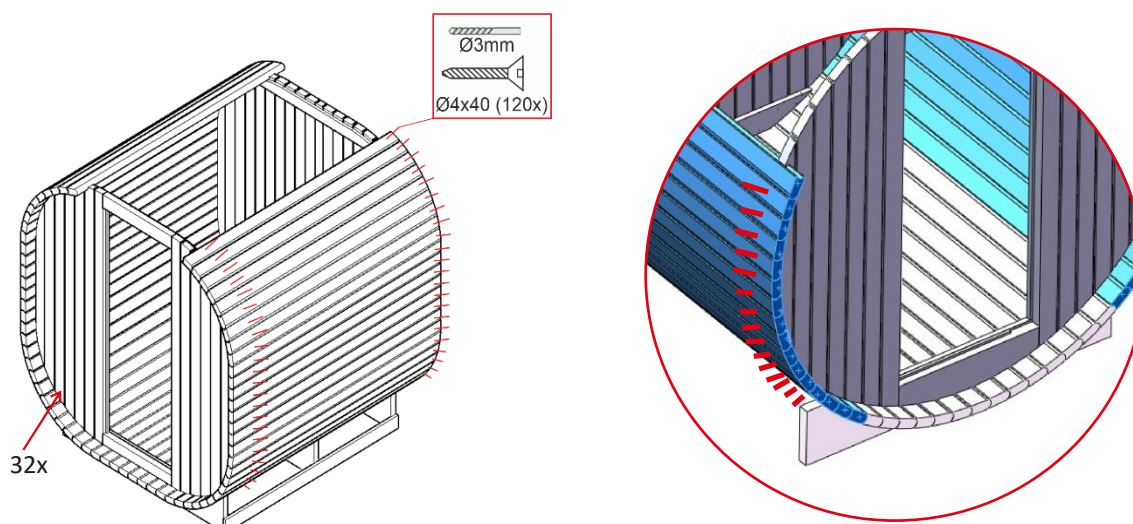
**2.5/2.6/3.1/3.2/3.3**

**Krok 4: Montáž podlahy, přední a zadní stěny**

- Přišroubujte dřevěnou lištu **1.6** uprostřed podpěr, vyrovnejte dřevěnou lištu rovnoměrně a dbejte na to, aby oba otvory směřovaly k zadní stěně. (**Důležité:** vybrání v dřevě musí směřovat nahoru, tam se vloží a namontuje přední a zadní strana).
- Položte 12 dřevěných latí **1.1** rovnoměrně, v jedné rovině a těsně vedle sebe na rám a přišroubujte je podle obrázku.
- Umístěte přední a zadní stěnu do drážky dřevěných latí. Dbejte na to, aby byly vzájemně v pravém úhlu a svisle (např. pomocí vodováhy).


**Krok 5: Montáž vnější stěny**

- Položte dalších 32 dřevěných latí **1.1** drážkou do přední a zadní stěny, rovnoměrně, v jedné rovině a těsně vedle sebe, a přišroubujte je podle obrázku.



**Krok 6: Montáž vnější stěny**

- Umístěte dalších 17x dřevěných latí **1.1** s drážkou do přední a zadní stěny, rovnoměrně, v jedné rovině a těsně vedle sebe, jak je znázorněno níže.

**Poznámka:** Dřevo je přírodní materiál, který je vystaven vlivům prostředí, proto může docházet ke změnám. Pokud je mezera mezi dřevěnými latěmi **1.2** a **1.3** příliš velká, lze navíc použít dřevěnou latě **1.4**. V normálním případě jsou dřevěné latě pouze rezervou.

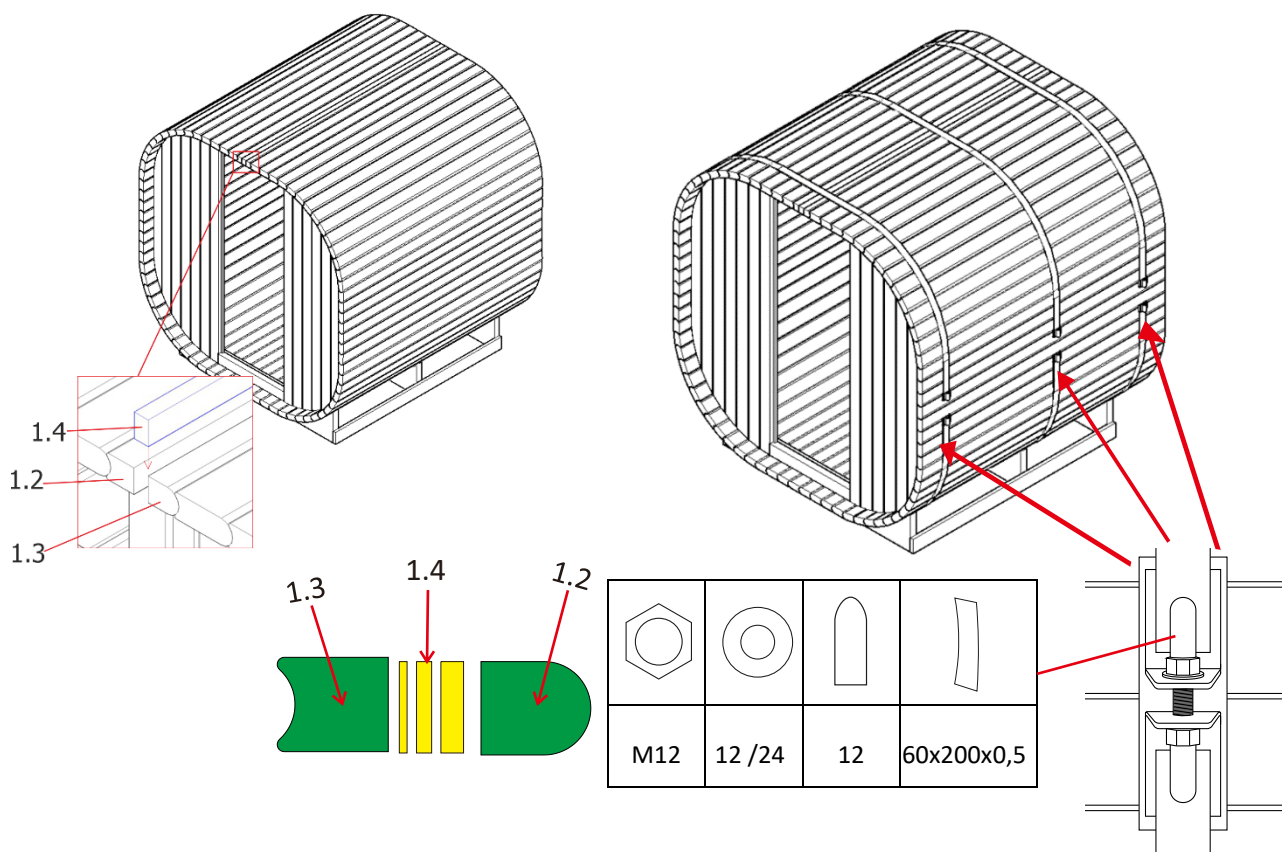
- Umístěte dřevěné latě **1.2**, **1.3** a **1.4** (viz níže) nahoru do středu s drážkou do přední a zadní stěny.

**Tip:** K předpětí sauny doporučujeme běžně dostupné napínací popruhy (**8**), které jsou flexibilnější a mohou produkt předepnout silněji.

**Upozornění:** Před montáží kovových napínacích popruhů je nutné odstranit dříve osazené šrouby, které spojují vnější stěnu se zadní a přední stěnou.

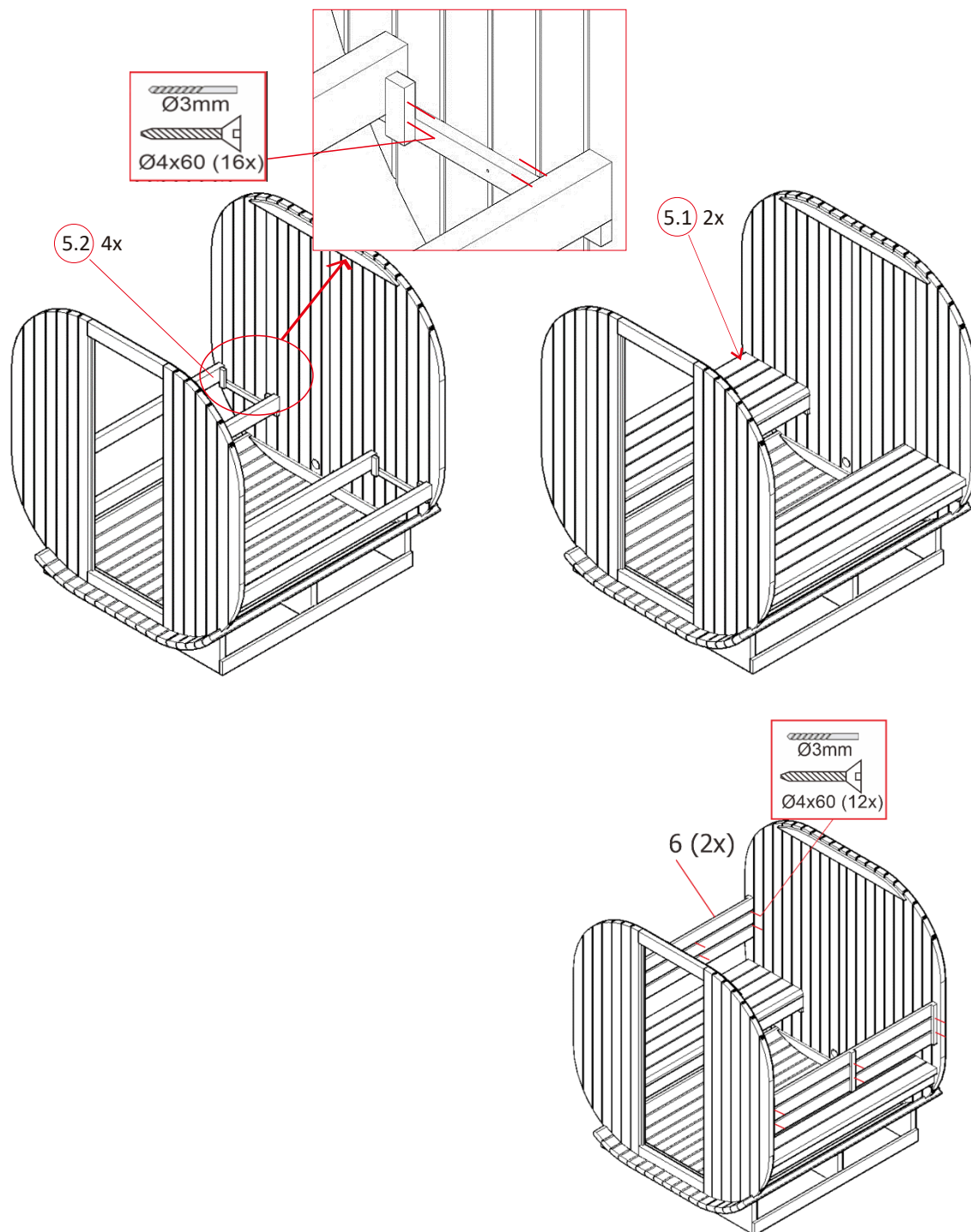
- Umístěte 3 kovové napínáky kolem produktu, pod spojovací místo je nutné umístit ochranu, provlečte šrouby otvory a našroubujte matice. Poté kovové napínáky utáhněte vhodným nářadím. Nakonec nasuňte krytky na závit.

(Pokud jste použili napínací popruhy, můžete je nyní odstranit.)



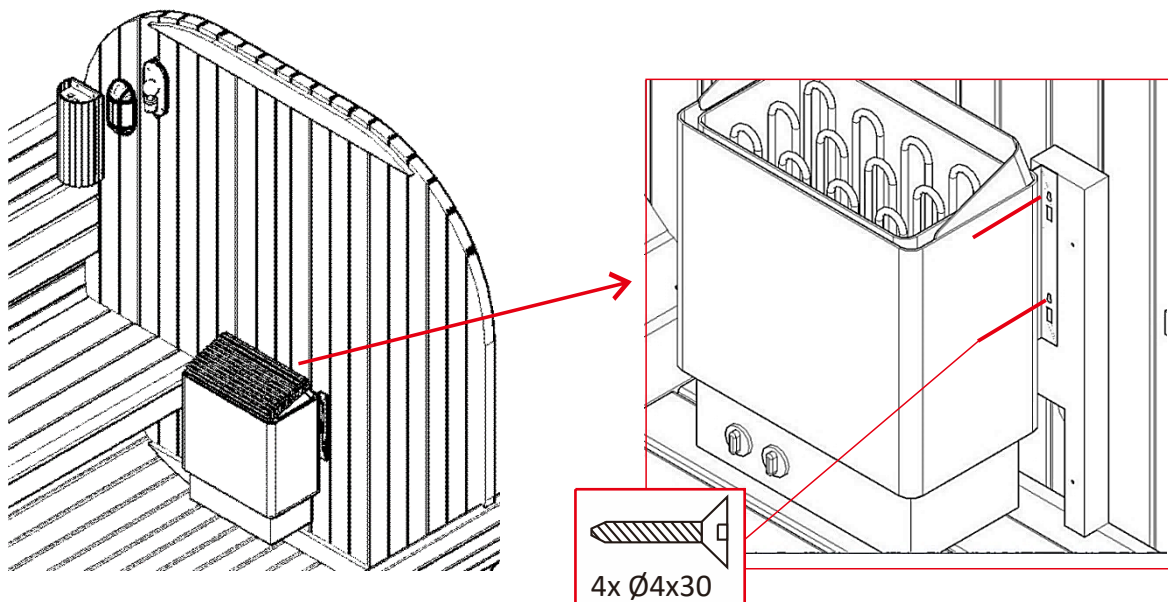
### Krok 7: Montáž lavic

- Přišroubujte 4x dřevěnou podložku 5.2 vlevo a vpravo k úchytu lavice.
- Umístěte lavice 5.1 na úchyty.
- Namontujte opěradla 6.2 nad lavice.



### Krok 8: Instalace saunové kamny

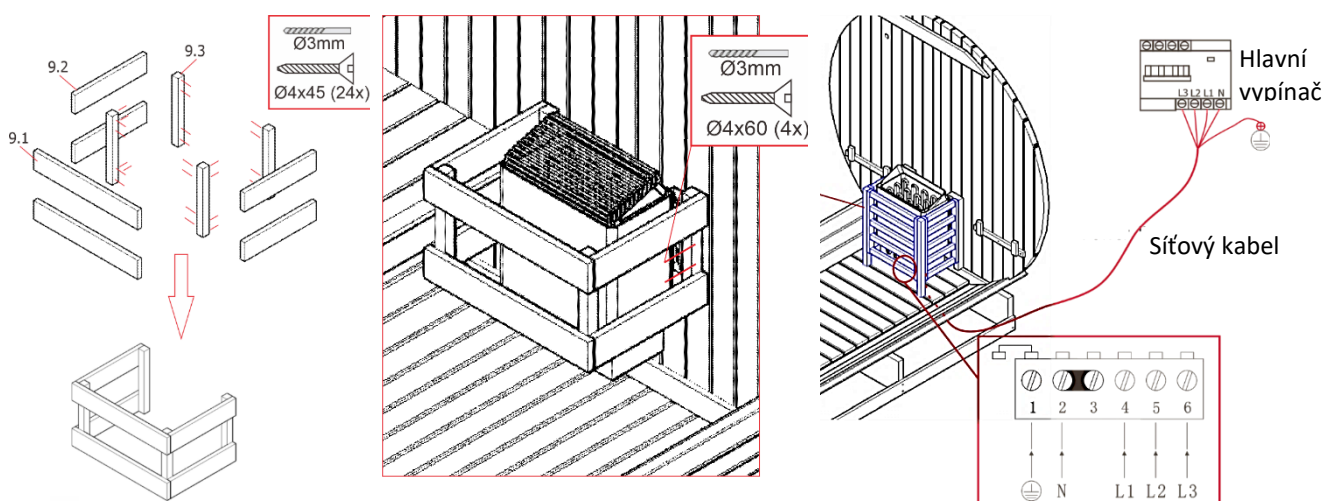
- Saunovou kamnu namontujte na držák pomocí dodaného montážního materiálu. Saunovou kamnu přitom vyrovnejte svisle (viz kapitola „Instalace a elektrické připojení“).
- Stěna za topným tělesem nesmí být pokryta materiály, jako jsou azbestové nebo eternitové desky atd., protože tento typ krycího materiálu může způsobit vysoké teploty a nebezpečí popálení.
- Pro stropy a stěny používejte vhodné materiály.



**Upozornění:** Saunová kamna **musí** být namontována na zadní stěnu ve vzdálenosti 90 mm od podlahy.

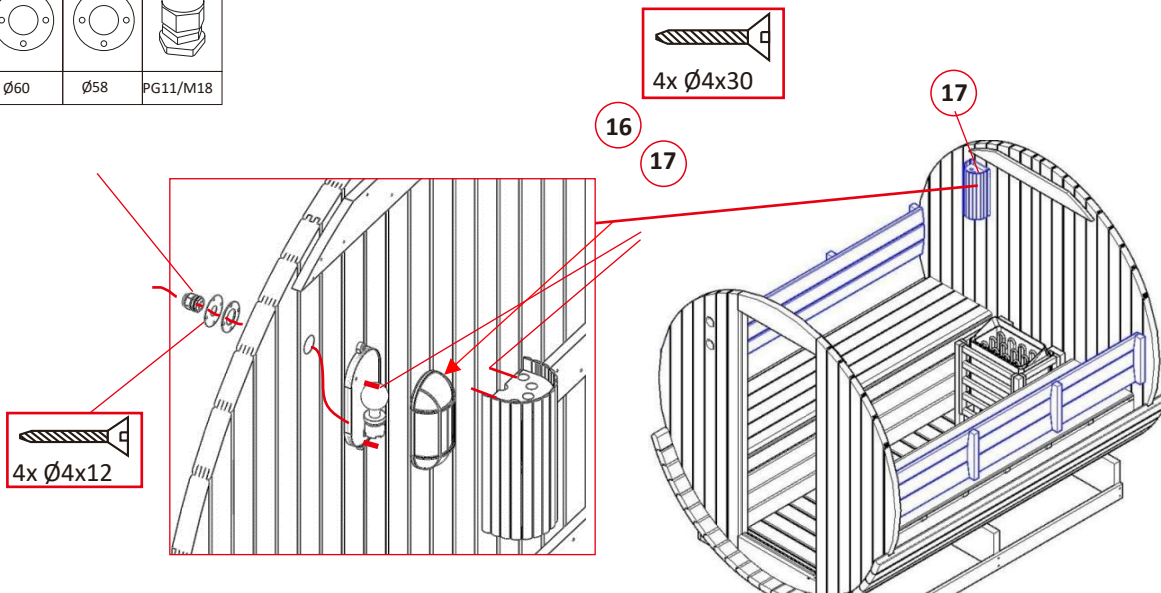
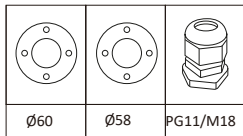
### Krok 9: Montáž ochranné mřížky a elektrické připojení saunové kamny

- Připojte saunovou kamnu k napájení. Elektrické připojení saunové kamny smí provádět **pouze** kvalifikovaný elektrikář s ohledem na platné bezpečnostní předpisy pro elektrická zařízení (viz kapitola „Saunová kamna model: SCA-80“).
- Po elektrickém připojení lze namontovat ochrannou mřížku kolem kamna.
- Spojte šrouby komponenty ochranné mřížky **9.1, 9.2 a 9.3**.



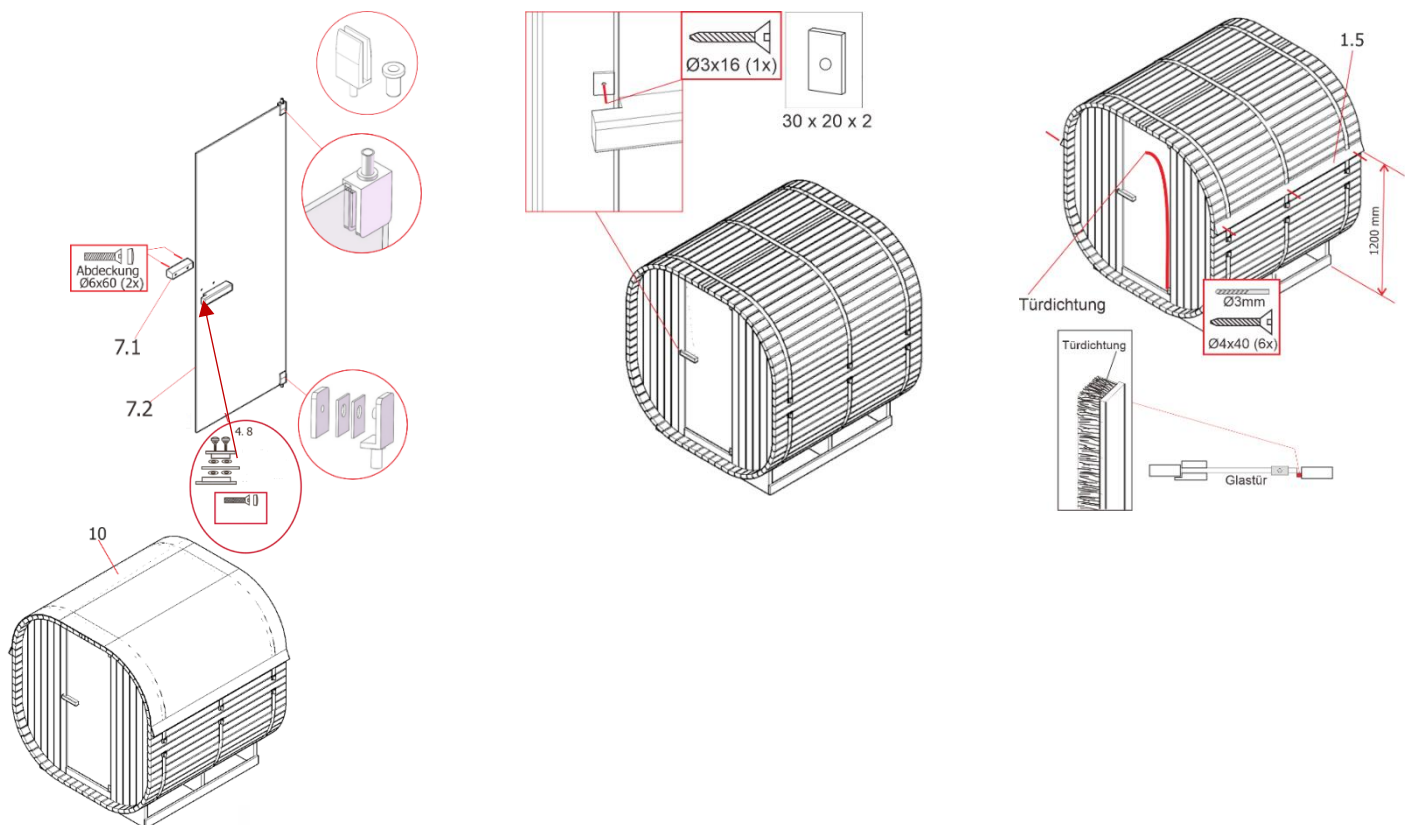
### Krok 10: Montáž lampy

- Namontujte lampu včetně krytu lampy (16) a stínidla (17) do saunové kamny, jak je znázorněno níže. Tuto montáž smí provádět pouze kvalifikovaný elektrikář (viz kapitola „Instalace a elektrické připojení“).



### Krok 11: Montáž odvětrávání a skleněných dveřík

- Namontujte kliku (7.1) a panty (7.3) na skleněné dveře (7.2), jak je znázorněno níže.
- S pomocí 2 osob namontujte skleněné dveře na přední stěnu sauny a upevněte panty.
- Umístěte izolační fólii (10) bez bublin a záhybů tak, aby přiléhal k produktu. Přesahující fólii lze odstranit nožem.



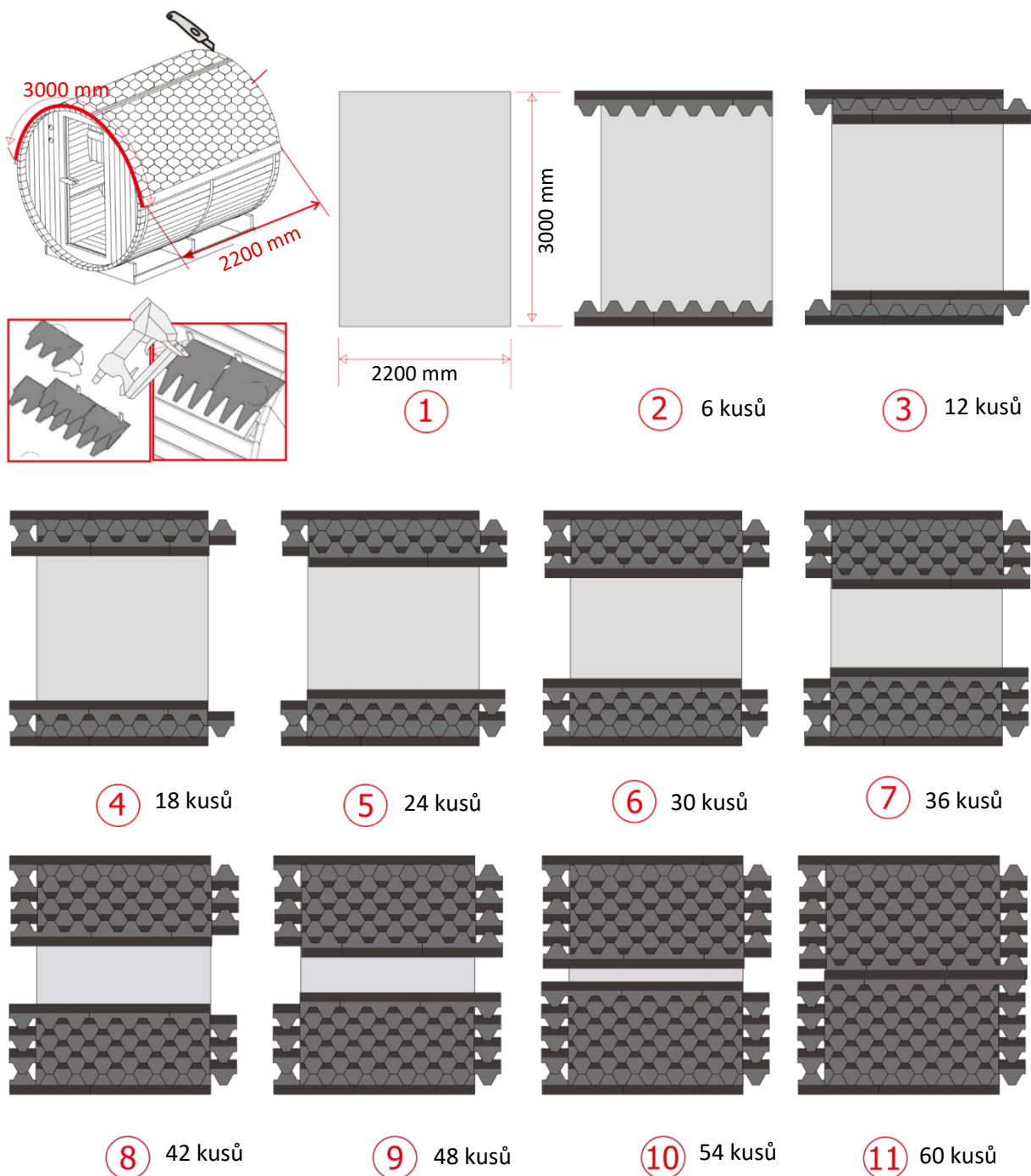
**Krok 12: Montáž střešní fólie**

- Nejprve fólii na střechu zcela rozbalte.
- Rozložte střešní fólii na střeše.
- Na konci fólii pevně uhladte, aby se nevytvořily bubliny.
- Dbejte na to, aby černá vrstva byla směrem ven.
- **Poznámka:** Nejprve odstraňte jednu stranu fólie a přilepte ji na střechu. Po dokončení tohoto kroku odstraňte vnější fólii a poté můžete namontovat střešní šindele.



**Krok 13: Montáž šindelů:**

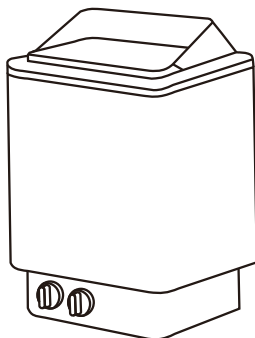
- Při pokládání šindelů je třeba začít z obou stran přední stěny sauny, aby se uprostřed spojily.
- První šindele připevněte na dřevěnou latě tak, aby trojúhelníky mírně přesahovaly.
- Šindele nejlépe připevněte pomocí sponkovačky.
- Další řada šindelů musí mírně přesahovat.
- Tyto kroky opakujte u zbývajících šindelů. Přesahující šindele lze odstranit nožem na řezání.



### 5.3. Saunová kamna Model: SCA-80

#### Obecné informace

Návod se vztahuje na saunovou kamnu. Obsahuje důležité informace o montáži, obsluze a používání. Před montáží a uvedením saunové kamny do provozu si pečlivě přečtěte návod, zejména bezpečnostní pokyny a informace o obsluze, a pečlivě jej uschovejte. Saunovou kamnu používejte pouze v souladu s tímto návodem, aby nedošlo k neúmyslnému zranění nebo poškození. Pokud saunovou kamnu předáte třetí osobě, předávejte jí také tento návod.



### 5.4. Bezpečnostní pokyny

#### Nebezpečí zranění

**Nesprávné zacházení se saunovým kamenem může vést ke zranění.**



- Saunovou kamnu montujte **pouze** v případě, že je dodávka kompletní a nepoškozená.
- Nebezpečí úrazu elektrickým proudem: Instalaci a údržbu saunové kamny **musí** provádět kvalifikovaný elektrikář.
- **Nebezpečí smrti v důsledku elektrického napětí:** Při dotyku s částmi pod napětím hrozí bezprostřední nebezpečí smrti. Poškození izolace nebo jednotlivých součástí může být životu nebezpečné. > V případě poškození izolace okamžitě odpojte napájení a zajistěte opravu.
- Dbejte na to, aby byl po použití saunový kotel vypnutý a časový spínač nastaven přesně na „0“.
- **Nepřekračujte maximální hodnotu** na otočném ovladači časového spínače, mohlo by to vést k tomu, že se sauna nevypne a bude pokračovat v provozu bez časového omezení.
- Neházejte kameny do sauny.
- Nepokládejte saunové kameny mezi topné prvky.
- Při skládání saunových kamen se vyhněte přímému tlaku na topné prvky.
- Při plnění položte velké saunové kameny dolů. Dbejte na to, aby nebyly položeny příliš těsně u sebe, aby mohl vzduch cirkulovat.
- Odstraňte z saunové kamny rozbité nebo poškozené kameny.
- Na saunovou kamnu nepokládejte příliš mnoho saunových kamenů.
- Na saunové kameny nepokládejte žádné předměty, aby byla zajištěna ventilace produktu.
- Nadměrná vlhkost může vést k poruchám elektrických zařízení.
- Nelijte na saunové kameny příliš mnoho vody, mohlo by to vést k nadměrnému zahřátí vodní páry.
- **VAROVÁNÍ:** Zakrytí saunové kamny způsobuje nebezpečí požáru.
- **VAROVÁNÍ:** Nedostatečně naplněná nádoba na kameny představuje nebezpečí požáru.

## 5.5. Instalace a elektrické připojení

**Upozornění:** Před použitím si pečlivě a důkladně přečtěte montážní návod.

- Saunovou kamnu instalujte **pouze** v případě, že je dodávka kompletní a nepoškozená.
- Ujistěte se, že všechny součásti jsou nepoškozené.
- Každá sauna **musí** být připojena k samostatnému elektrickému okruhu. K této zásuvce nesmí být připojena žádná další elektronická zařízení.

### Poznámka

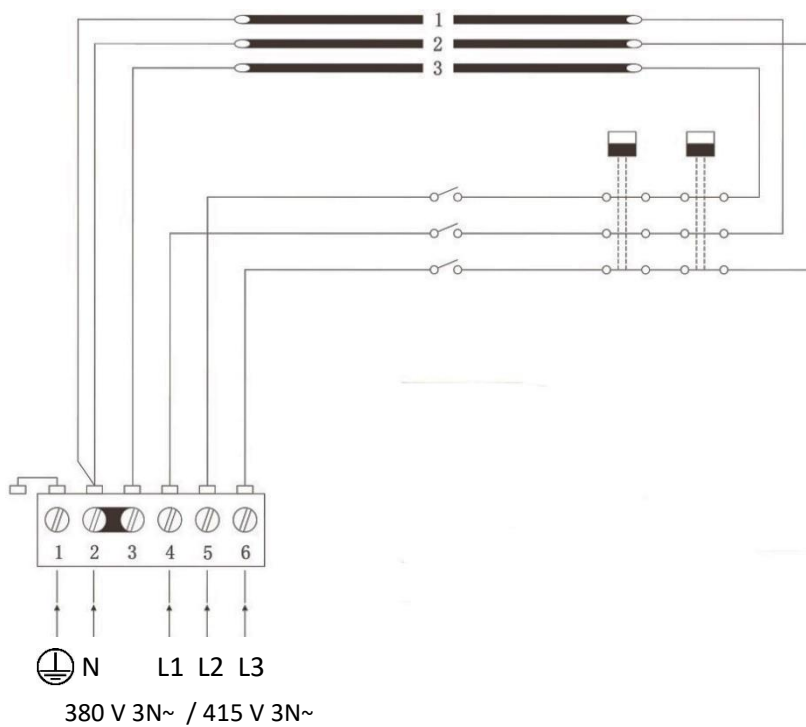
Aby se zabránilo zkratu nebo spuštění RCD zástrčky, důrazně doporučujeme připojit produkt k samostatně zabezpečenému elektrickému obvodu. K přetížení může dojít, pokud je na stejném vedení provozováno více elektrických zařízení současně nebo pokud je použita prodlužovací šňůra. Toto doporučení prosím dodržujte při instalaci vířivky, sauny nebo infračervené kabiny. Další informace naleznete v montážním návodu a technických údajích.

### Instalace a elektrické připojení saunové kamny

Saunovou kamnu namontujte na zeď pomocí upevňovacího materiálu dodaného s kamnou v souladu s minimálními bezpečnostními vzdálenostmi a objemy uvedenými na obr. 1.

- Elektrické připojení saunové kamny smí provádět **pouze** kvalifikovaný elektrikář s ohledem na platné bezpečnostní předpisy pro elektrická zařízení.
- Kachle lze namontovat na zadní stěnu v minimální výšce 90 mm.
- Stěna za topným tělesem nesmí být pokryta materiály, jako jsou azbestové nebo eternitové desky atd., protože tento typ krycího materiálu může způsobit vysoké teploty a nebezpečí popálení.
- Pro stropy a stěny používejte kvalifikované materiály.
- Saunové rozvody musí být připojeny k nástěnné zásuvce. Zásuvka by měla být chráněna proti stříkající vodě. Odbočka musí být chráněna proti stříkající vodě a nesmí být instalována výše než 500 mm nad podlahou.
- Napájecí kabel musí být vyroben z kabelu izolovaného gumou REWE nebo alespoň z ekvivalentního kabelu.

### Schéma zapojení



354SkSM 110A	Topné prvky
Výkon KW	SEPC 64 2670 W
8,0	1, 2, 3

L1 L2 L3:	Připojení fází
N:	neutrální vodič
	Uzemňovací přípojka

### Ochranná mřížka

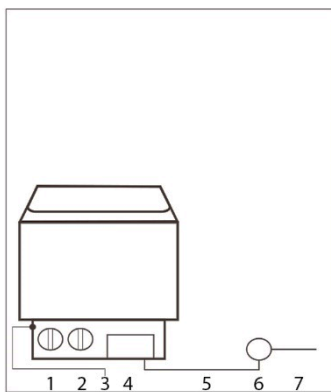
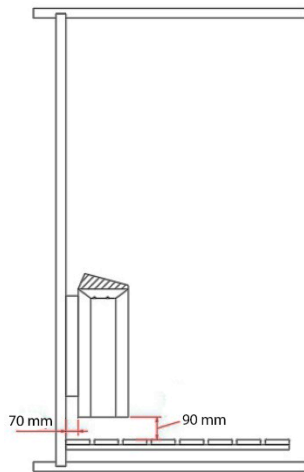
Při montáži ochranné mřížky na saunovou kamnu je nutné dodržet minimální vzdálenosti.

### Připojení lamp

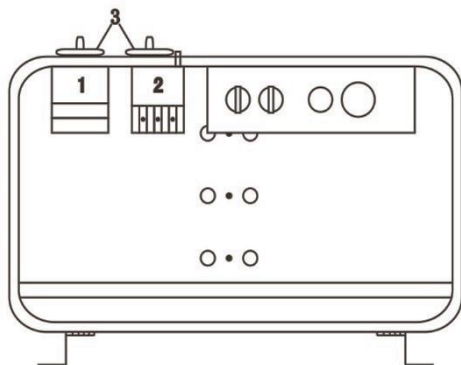
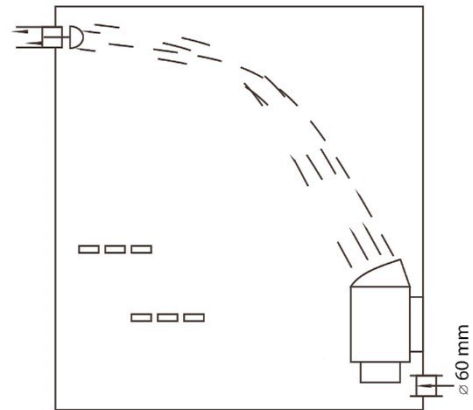
Lampy sauny lze připojit v připojovací krabici. Lze použít stejný průřez připojovacích kabelů jako u saunového kamna.

**Upozornění:** Horní šrouby musí být pevně utaženy, minimální vzdálenost mezi hlavou šroubu a stěnou musí být 3 mm.

**Montáž saunové kamny**



- 1 síťový vypínač
- 2 termostat
- 3 Regulátor teploty
- 4 Ovládání
- 5 Napájecí kabel
- 6 Připojovací skříňka
- 7 Propojovací kabel



Model	Výkon	Kabel pro	
FK-80	KW	380 V 3 fáze	220 V 1 fáze
		415 V 3 fáze mm <sup>2</sup>	240 V 1 fáze mm <sup>2</sup>
	8,0	5 x 2,5	3 x 10

## 6. Použití

### 6.1. Bezpečnostní pokyny

Následující informace týkající se bezpečnosti a zdraví je nutné pečlivě přečíst.

#### Nebezpečí zranění

**Nesprávné zacházení při provozu může vést ke zranění.**



- Na výrobku nesmí být prováděny žádné úpravy.
- Před zapnutím saunové kamny se ujistěte, že na výrobku nejsou naskládány žádné předměty a že se nacházejí v bezpečné vzdálenosti.
- Zkontrolujte, zda je časovač po opuštění sauny nastaven na „0“.
- **Nepřekračujte** maximální hodnotu časovače, mohlo by to vést k tomu, že se sauna nevy vypne a bude pokračovat v provozu bez časového omezení.
- Děti od 6 let mohou saunu používat pouze pod dohledem dospělých.
- Během uvedení do provozu **musí** být produkt pod neustálým dohledem.
- **Nebezpečí popálení:** Udržujte v dostatečné vzdálenosti od zahřátých a horkých povrchů. Během zahřívání a saunování se nedotýkejte saunové kamny, saunových kamen a kovových předmětů.
- **Nebezpečí opaření:** Udržujte minimální vzdálenost 30 cm od horké saunové kamny.
- **Nebezpečí opaření:** Nelijte vodu na saunové kameny, pokud se někdo nachází v bezprostřední blízkosti saunové kamny. Horká voda může stříkat na osoby v sauně.
- **Nebezpečí uklouznutí:** Při vstupu do sauny dávejte pozor na kluzké podlahy.
- Nelijte na saunové kameny příliš mnoho vody, mohlo by to vést k nadměrnému množství horké vodní páry.
- Saunování může u uživatelů sauny vyvolat zdravotní problémy. Následující skupiny osob by se měly předem poradit s lékařem: těhotné ženy, osoby s onemocněním srdce, vysokým krevním tlakem, oběhovými potížemi, po užití léků, s cukrovkou, při nevolnosti
- Saunování by nemělo trvat déle než půl hodiny. Příliš dlouhé saunování může vést k rychlému srdečnímu tepu, mírné bolesti srdce, pocitu slabosti nebo závratím. Pokud se objeví výše uvedené příznaky, saunování je třeba okamžitě ukončit.
- Při delším pobytu v horké sauně může dojít ke zvýšení teploty krve, což může mít negativní vliv na tělo.
- Nechoď do horké sauny, pokud jsi právě pil alkohol.
- Nespěte v horké sauně.
- Nenechávejte v sauně láhve s přísadami pro napařování.
- Po saunování vypijte trochu tekutin.
- V případě potřeby ochlaďte pokožku.

### Nebezpečí poškození



- Před každým použitím a v pravidelných intervalech zkontrolujte všechny upevňovací prvky výrobku, zda nevykazují viditelné poškození. Zvláštní pozornost věnujte nosným komponentům. V případě změn materiálu nebo poškození výrobek vyřadte z provozu. obraťte se na výrobce nebo jeho zákaznický servis, kde získáte další pokyny a případně náhradní díly.
- Nenatlačujte saunové kameny silou mezi topné tyče.
- Saunové kameny nemusí být zcela zasunuty mezi topné tyče.
- V pravidelných intervalech kontrolujte upevňovací šrouby, kovové napínáky atd. a v případě potřeby je dotáhněte.
- Produkt nepoužívejte k sušení prádla.

### 6.2. První uvedení do provozu

Při prvním uvedení do provozu vydávají sauna kamna a saunové kameny zápach, proto po zahřátí saunu vyvětrejte, aby došlo k výměně vzduchu. Při prvním zahřátí se v sauně nesmí zdržovat žádné osoby.

### 6.3. Provoz

#### Nebezpečí požáru: Zakrývání zakázáno



- Je zakázáno zakrývat saunovou kamnu předměty.

#### Pozor!

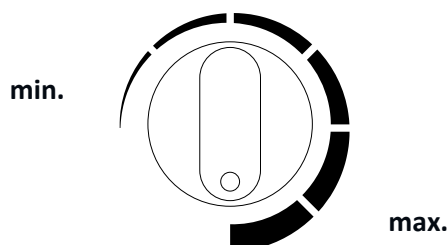
Informace o použití protipožárních stěn a izolací si vyžádejte u orgánů požární ochrany. Ventilační otvory nesmí být izolovány.

- Sauna pojme 4–6 osob.
- Saunová kamna jsou vybavena časovým spínačem a regulátorem teploty, pomocí kterých lze nastavit a regulovat čas a teplotu. V poloze „0“ na časovém spínači lze saunová kamna vypnout.
- Pro saunování je nezbytná dostatečná cirkulace vzduchu. Vzduch v kabině by měl být obnovován 6krát za hodinu. Správně nainstalované větrání vytváří příjemné podmínky pro saunování a navíc šetří energii.
- Aby se během saunování udržela teplota, uzavřete odvětrávání.
- Během provozu nesmí být ventilační otvory zakryty.
- Po saunování otevřete odvětrávání, aby sauna vyschla.
- Po saunování navíc otevřete dveře, aby sauna mohla vyschnout.
- K zalévání používejte výhradně běžnou pitnou vodu, jiné tekutiny mohou poškodit topné prvky a záruka zaniká.
- Nepoužívejte příliš mnoho vody pro lití, mohlo by dojít k nadměrnému množství horké vodní páry.
- Funkce saunové kamny spočívá v tom, že ohřívá saunovou kabinu na vhodnou a příjemnou teplotu. Teplota se na přibližně + 65 °C dostane za zhruba jednu hodinu.

## 6.4. Ovládací prvky

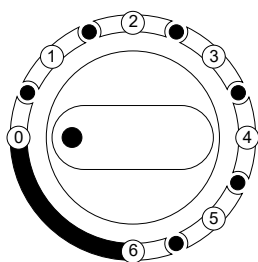
### Regulace teploty

Saunová kamna mohou v závislosti na velikosti sauny dosáhnout přednastavené teploty za 30 až 60 minut, kterou lze pomocí termostatu nastavit na teplotu, která je pro vás příjemná. Termostat s třífázovým připojením zajišťuje udržení příjemné teploty v sauně. Teplota se nastavuje pomocí otočného regulátoru.



### Časový spínač

Časový spínač je „vypínač“ pro saunovou kamnu, který musí být nastaven přesně na „0“, aby byla kamna vypnutá. Otočným regulátorem se nastavuje doba ohřevu.



Časový interval	0 = Vypnuto
1	= 30 min
2	= 60 min
3	= 90 min
4	= 120 min
5	= 150 min
6	= 180 min

## 6.5. Saunové kameny a saunové nálevy

### Informace o saunových kamenech

- **Doporučení:** Před prvním použitím očistěte saunové kameny od prachu a naskládejte je do saunové pece.
- Při plnění saunové pece umístěte velké saunové kameny dolů. Dbejte na to, aby nebyly naskládány příliš těsně, vzduch **musí** mít možnost cirkulovat.
- Saunové kameny musí být nejvyšší kvality. Používejte masivní saunové kameny, které jsou speciálně určeny pro použití v elektrických saunových kamnech.
- Po dokončení instalace saunové kamny a ovládací skříňky naplňte saunovou kamnu dostatečným množstvím saunových kamen (10–15 kg).
- Průměr saunových kamen je obvykle 5 až 25 cm.
- Saunové kameny by měly být vyrobeny z pevné vulkanické horniny, jako je například peridot.
- Nepoužívejte volné nebo porézní keramické kameny, které mohou při vysokých teplotách způsobit poškození sauny.
- Nekládejte kameny přímo na topné prvky.

### Nalévání vody do sauny

- V saunové kabině se vzduch při zahřívání a ohřívání vysušuje. Přiměřené množství vody na horkých saunových kamenech upraví vlhkost vzduchu na správnou úroveň. Po napařování pomocí naběračky pocítí pokožka účinky zvýšené vlhkosti.
- Správná vlhkost umožňuje pokožce přirozenou transpiraci a jemné dýchání. Příliš vysoká teplota a vlhkost vzduchu mohou způsobit nepříjemný pocit. Delší pobyt v saunové kabině může vést ke zvýšení tělesné teploty. Saunující se musí cítit pohodlně.
- Objem naběračky používané k polévání by neměl přesáhnout 200 ml.

## 7. Odstraňování poruch

Pokud dojde k poruše při provozu produktu, zkontrolujte prosím následující příčiny poruchy podle níže uvedené tabulky. Pokud poruchu nelze odstranit, obraťte se prosím na zákaznický servis:

Porucha	Možná příčina	Řešení
Sauna se kýve nebo vibruje	<ul style="list-style-type: none"> <li>• Sauna stojí na nerovném, volném podkladu</li> </ul>	<ul style="list-style-type: none"> <li>• Saunu postavte na rovný pevný podklad</li> </ul>
Z sauny uniká teplo	<ul style="list-style-type: none"> <li>• Uvolnily se kovové napínáky</li> </ul>	<ul style="list-style-type: none"> <li>• Dotáhněte kovové upínáky</li> </ul>
Saunová kamna nelze zapnout	<ul style="list-style-type: none"> <li>• Žádné síťové napětí</li> </ul>	<ul style="list-style-type: none"> <li>• Zkontrolujte pojistku nebo jistič napájení</li> <li>• Hlavní vypínač napájení je vypnutý</li> </ul>
Saunová kamna se nevypínají	<ul style="list-style-type: none"> <li>• Časový spínač není přesně nastaven na „0“</li> <li>• Časovač byl otočen za polohu 0</li> </ul>	<ul style="list-style-type: none"> <li>• Nastavte časový spínač přesně na „0“</li> <li>• Nastavte časový spínač přesně na „0“</li> </ul>
Saunová kamna nefungují správně	<ul style="list-style-type: none"> <li>• Spustila se ochrana proti přehřátí</li> <li>• Termostat není správně nastaven</li> <li>• Časovač je nastaven na „0“</li> </ul>	<ul style="list-style-type: none"> <li>• Kontaktujte zákaznický servis</li> <li>• Nastavte správnou teplotu</li> <li>• Nastavte časový spínač na zapnuto</li> </ul>
Saunová kamna se správně nezahřívají	<ul style="list-style-type: none"> <li>• Topné prvky nejsou v pořádku</li> <li>• Teplota nestoupá</li> <li>• Saunové kameny jsou příliš blízko u sebe</li> <li>• Větrání je uzavřené</li> </ul>	<ul style="list-style-type: none"> <li>• Zkontrolujte topné prvky</li> <li>• Zvyšte teplotu</li> <li>• Přeskupte kameny v sauně tak, aby mohl vzduch cirkulovat.</li> <li>• Otevřete ventilaci</li> </ul>
Saunová kamna se rychle zahřívají, ale saunové kameny se dostatečně neohřívají. Voda stéká za saunové kameny.	<ul style="list-style-type: none"> <li>• Větrání je uzavřené</li> <li>• Termostat snižuje teplotu</li> <li>• Výkon topení je příliš vysoký</li> </ul>	<ul style="list-style-type: none"> <li>• Otevřete ventilaci</li> <li>• Kontaktujte zákaznický servis</li> <li>• Kontaktujte zákaznický servis</li> </ul>

Porucha	Možná příčina	Řešení
Hluk ze sauny	<ul style="list-style-type: none"> <li>Saunové kameny a součásti sauny mohou při zahřívání nebo ochlazování vydávat zvuky.</li> <li>Časovač hlasitě tiká</li> </ul>	<ul style="list-style-type: none"> <li>Žádná závada</li> <li>Žádná závada</li> </ul>

## 8. Údržba a péče

- Vysoká vlhkost vzduchu v saunové kabině dřevu neškodí.
- Saunová kabina musí být po saunování dobře vyvětrána a měla by být dodržena přiměřená doba vysychání.
- Dřevo (stěny a lavice) v saunové kabině opláchněte vodou.
- Dřevěné povrchy otřete vlhkým hadříkem.
- Sedací plochy podle intenzity používání alespoň 1x ročně opracujte jemným brusným papírem.
- Pokud jsou lavice silně znečištěné, lze je vyčistit 3% roztokem peroxidu vodíku.
- Některé saunové kameny se během používání přirozeně rozbijí. Saunovou kamnu doplňte novými saunovými kameny.
- Alespoň jednou ročně saunové kameny vyjměte a znovu je umístěte. Sauna tak bude účinnější a nedojde k přehřátí.



Dezinfekční prostředky jsou silně žíravé!

Dodržujte také pokyny výrobce čisticích nebo dezinfekčních prostředků.

Při čištění noste ochranné rukavice.

- Po montáži natřete vnější stěny sauny běžnou dřevěnou lazurou, jednou ročně zkontrolujte nátěr a opravte případné vadné místa.



**Nikdy** nelakujte, nelakujte ani neimpregnujte saunu zevnitř ani jiné dřevěné předměty (lavice, ochranné mříže atd.). Tyto povrchy při zahřátí sauny uvolňují jedovaté plyny.

## 9. Demontáž

### 9.1. Bezpečnostní pokyny

#### Nebezpečí zranění

#### Nesprávné zacházení při demontáži může vést ke zranění



- Před demontáží odpojte výrobek od napájení. Při dotyku s napájenými součástmi může dojít k úrazu elektrickým proudem, který může mít za následek popáleniny nebo smrt.
- Produkt má vysokou hmotnost a velké rozměry, k demontáži jsou zapotřebí minimálně 4 osoby.
- Před demontáží zajistěte produkt proti pádu.

Demontáž produktu se provádí v opačném pořadí než montáž. (**viz kapitola Montáž**)

## 10. Likvidace

### 10.1. Obecné pokyny



- Produkt a všechny jeho součásti zlikvidujte v souladu s místními a národními předpisy, abyste zabránili poškození životního prostředí.
- Naše obaly jsou vyrobeny z ekologických materiálů. Tyto materiály lze recyklovat a slouží tak jako cenné suroviny. Obalový materiál (kartony, obaly na nečistoty atd.) likvidujte odděleně a správným způsobem v souladu s platnými národními předpisy.
- Pokud si nejste jisti, jak s obalem naložit, obraťte se na výrobce.
- Informace o správném likvidaci získáte také v místních sběrných dvorech.

## Elektrická a elektronická zařízení – informace pro domácnosti



Zákon o elektrických a elektronických zařízeních (ElektroG) obsahuje řadu požadavků na nakládání s elektrickými a elektronickými zařízeními. Nejdůležitější z nich jsou shrnuty zde.

### 1. Oddělení sběr starých zařízení

Elektrická a elektronická zařízení, která se stala odpadem, se označují jako staré zařízení. Majitelé starých zařízení je musí odevzdat k oddělenému sběru od nesortovaného komunálního odpadu. Staré baterie a akumulátory, které nejsou uzavřeny ve starém zařízení, a žárovky, které lze ze starého zařízení vyjmout bez poškození, musíte před odevzdáním na sběrném místě oddělit od starého zařízení bez poškození. Staré zařízení oddělte, aby bylo připraveno k opětovnému použití.

### 2. Možnosti vrácení starých zařízení

Majitelé starých zařízení z domácností je mohou odevzdat ve sběrných místech veřejných subjektů zabývajících se likvidací odpadu nebo ve sběrných místech zřízených výrobcí nebo prodejci ve smyslu zákona o elektrických zařízeních. Online seznam sběrných a zpětných míst najdete na internetových stránkách: <https://www.stiftung-ear.de> nebo <https://www.take-e-back.de>.

### 3. Upozornění na ochranu osobních údajů

Staré spotřebiče často obsahují citlivé osobní údaje. To platí zejména pro zařízení informačních a telekomunikačních technologií, jako jsou počítače a smartphony. Ve svém vlastním zájmu prosím vezměte na vědomí, že za vymazání údajů ze starých spotřebičů určených k likvidaci je odpovědný každý koncový uživatel sám.

### 4. Povinnost distributorů přijímat zpět

Distributoři s prodejní plochou pro elektrická a elektronická zařízení o velikosti nejméně 400 m<sup>2</sup> a distributoři potravin s celkovou prodejní plochou nejméně 800 m<sup>2</sup>, kteří několikrát v kalendářním roce nebo trvale nabízejí a dodávají na trh elektrická a elektronická zařízení, jsou povinni

- při prodeji nového elektrického nebo elektronického zařízení konečnému uživateli bezplatně převzít staré zařízení konečného uživatele stejného typu, které plní v podstatě stejné funkce jako nové zařízení, v místě prodeje nebo v jeho bezprostřední blízkosti a
- na žádost konečného uživatele bezplatně převzít staré zařízení, jehož vnější rozměry nepřesahují 25 cm, v maloobchodním prodejně nebo v její bezprostřední blízkosti; převzetí nesmí být vázáno na nákup elektrického nebo elektronického zařízení a je omezeno na tři staré zařízení každého typu.

### 5. Význam symbolu „přeškrtnutá popelnice“



Symbol přeškrtnuté popelnice, který je pravidelně vyobrazen na elektrických a elektronických zařízeních, upozorňuje na to, že dané zařízení musí být na konci své životnosti sbíráno odděleně od netříděného komunálního odpadu.

- Registrační číslo výrobce
- Jako výrobce ve smyslu zákona ElektroG jsme registrováni u příslušné nadace Elektro-Altgeräte Register (Nordostpark 72, 90411 Norimberk) pod následujícím registračním číslem: WEEE-Reg.-Nr. DE86467979

**Home Deluxe GmbH**  
**Schanzweg 2**  
**32312 Lübbecke**  
**Německo**

Tel.: +49 (0)5743 6181-0

[www.home-deluxe-gmbh.de](http://www.home-deluxe-gmbh.de)

GA-132-00-CUBE\_XL  
2023/08