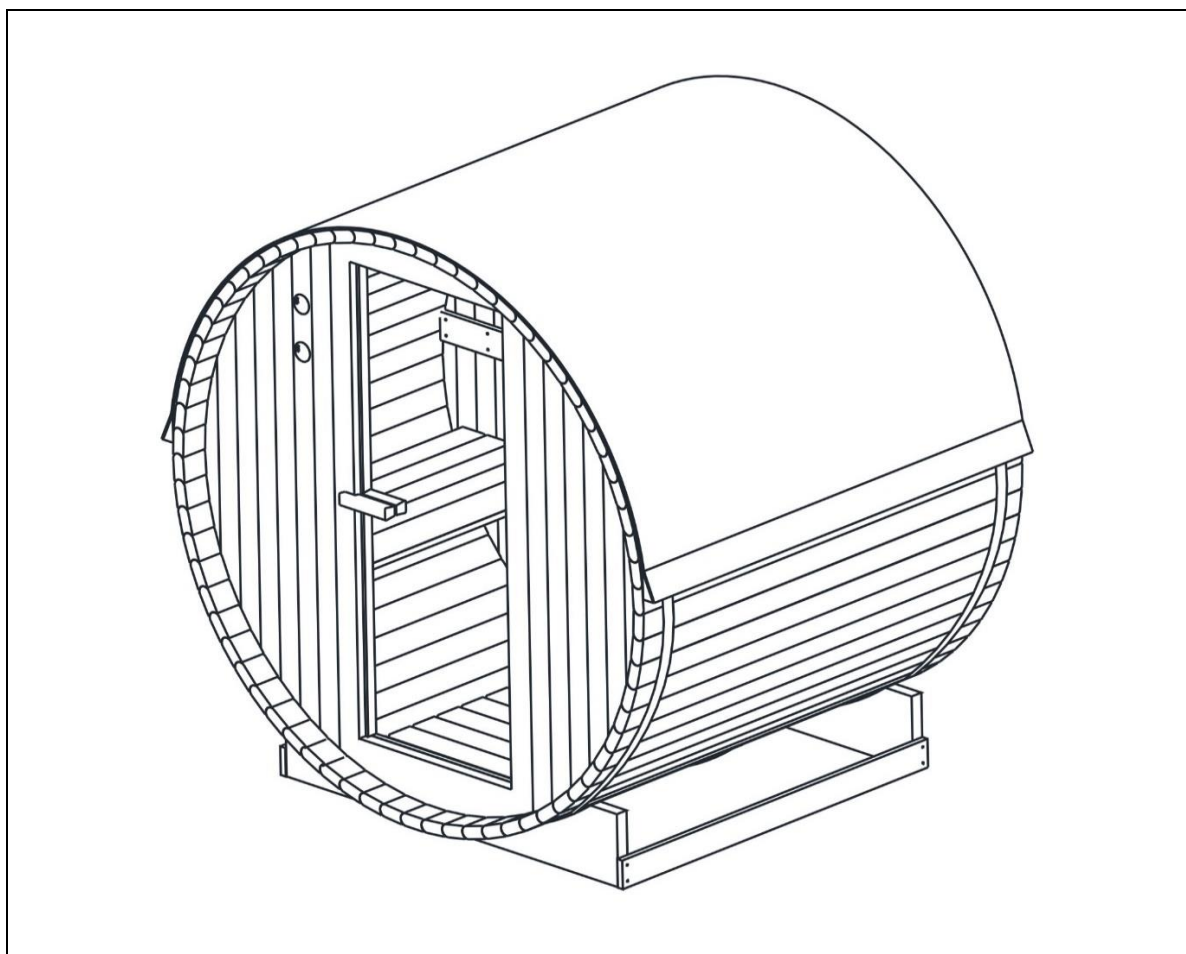


Venkovní sudová sauna LAHTI L



Originální návod k použití

Navrženo v Německu

DŮLEŽITÉ:

USCHOVEJTE PRO POZDĚJŠÍ POUŽITÍ.

PEČLIVĚ SI PŘEČTĚTE!

Obsah

1.	Obecné.....	3
1.1.	Přehled produktů.....	3
1.2.	Obecné informace	3
1.3.	Záruka	3
2.	Informace k návodu k použití	4
2.1.	Dostupnost návodu k použití.....	4
2.2.	Informace o překladu	4
2.3.	Cílové skupiny návodu k použití	4
2.4.	Vysvětlení symbolů.....	4
2.5.	Obecné informace k návodu k použití.....	5
2.6.	Použití v souladu s určením	5
2.7.	Bezpečnostní pokyny.....	5
3.	Vlastnosti produktu	6
3.1.	Technické údaje.....	6
4.	Rozsah dodávky	7
5.	Montáž sauny	10
5.1.	Bezpečnostní pokyny.....	10
5.2.	Sestavení produktu.....	11
5.3.	Saunová kamna Model: SCA-60.....	23
5.4.	Bezpečnostní pokyny.....	23
5.5.	Instalace a elektrické připojení.....	24
6.	Použití	27
6.1.	Bezpečnostní pokyny.....	27
6.2.	První uvedení do provozu.....	28
6.3.	Provoz	28
6.4.	Ovládací prvky	29
6.5.	Saunové kameny a saunové nálevy	29
7.	Odstraňování poruch.....	30
8.	Údržba a péče	31

9.	Demontáž	32
9.1.	Bezpečnostní pokyny	32
10.	Likvidace	32
10.1.	Obecné pokyny	32
11.	Elektrická a elektronická zařízení – informace pro domácnosti.....	33

Vážení zákazníci,

děkujeme, že jste se rozhodli pro produkt společnosti **Home Deluxe GmbH**. Přejeme vám mnoho radosti s vaší novou venkovní sudovou saunou LAHTI L.

Návod k použití vám pomůže při montáži, uvedení do provozu, používání a údržbě produktu. Návod k použití a bezpečnostní pokyny je nutné pečlivě a úplně přečíst. Dodržujte tyto pokyny, abyste předešli nebezpečí.

1. Obecné

1.1. Přehled produktů

Venkovní sudová sauna LAHTI L | ID produktu: 17066 | ID varianty: 32305

1.2. Obecné informace

Abychom splnili naše nároky, neustále zlepšujeme kvalitu, zjednodušujeme montáž a ovládání nebo přizpůsobujeme produkty přáním zákazníků.

Pojem „produkt“ se v návodu k použití používá pro „venkovní sudovou saunu LAHTI L“, pokud není výslovně uvedeno, že se jedná o saunu nebo saunovou kamna.

1.3. Záruka

Od data zakoupení platí zákonná odpovědnost za vady a záruční práva.

Společnost Home Deluxe GmbH nenese žádnou odpovědnost za škody způsobené nedodržením návodu k použití. Reklamacie vzniklé v důsledku nesprávné montáže nebo použití jsou ze záruky vyloučeny. V případě vad produktu se prosím obraťte písemně prostřednictvím kontaktního formuláře na naší domovské stránce na náš zákaznický servis a uveďte název produktu, sériové číslo a fotografii typového štítku:

Home Deluxe GmbH
Schanzeweg 2
32312 Lübbecke
Německo
Tel.: +49 (0)5743 6181-0
www.home-deluxe-gmbh.de

V případě dalších dotazů je vám k dispozici náš zákaznický servis, který můžete kontaktovat prostřednictvím kontaktního formuláře.

2. Informace k návodu k použití

2.1. Dostupnost návodu k použití

Návod k použití je součástí produktu a měl by být uchovávan v úplném znění v bezprostřední blízkosti produktu. Vzhledem k provedeným změnám je aktuální verze návodu k použití k dispozici na naší domovské stránce.

Informace o překladu








Původní návod k použití byl sepsán v německém jazyce. Všechny ostatní dostupné jazykové verze jsou překlady německé verze.



2.2. Cílové skupiny návodu k použití

Návod k použití musí být přečten a dodržován každou osobou, která je pověřena některou z následujících činností nebo používáním:

- Vybalení
- Montáž / instalace
- Uvedení do provozu / provoz
- Údržba / kontrola / péče
- Odstraňování poruch / opravy
- Likvidace

2.3. Vysvětlení symbolů

Symbol	Vysvětlení symbolů
	VAROVÁNÍ Tento symbol upozorňuje na možné nebezpečí, které může vést k smrtelným nebo těžkým zraněním. Před provedením příslušného montážního nebo aplikačního kroku je nutné si přečíst příslušné upozornění.
	INFO Tento symbol označuje důležité informace a upozorňuje na možné škody na majetku. Před provedením příslušného montážního nebo aplikačního kroku si tyto informace přečtěte, abyste porozuměli problémům a předešli škodám.
	Označení CE Tento symbol označuje shodu produktu s platnými požadavky, které na nás klade Evropské společenství. Aktuální prohlášení o shodě je k dispozici na vyžádání u společnosti Home Deluxe GmbH.
	Dodržujte návod k použití Tento symbol upozorňuje, že je nutné seznámit se s návodem k použití.
	Přečtěte si návod k použití Tento symbol upozorňuje, že před použitím produktu je nutné si pečlivě přečíst návod k použití.
	Zakázáno zakrývat Tento symbol upozorňuje, že je zakázáno na daný předmět něco pokládat nebo jej zakrývat.
	Likvidace elektrických a elektronických zařízení Elektrická a elektronická zařízení nesmí být likvidována spolu s běžným domovým odpadem!

Symbol	Vysvětlení symbolů
	Třída ochrany I Tento symbol označuje, že všechny vodivé části krytu zařízení musí být připojeny k systému ochranného vodiče pevné elektrické instalace. Jedná se o ochranné uzemnění. V případě poruchového proudu je obvod odpojen od napětí pomocí pojistky.
	Střídavý proud Tento symbol označuje, že výrobek je napájen střídavým proudem.

2.4. Obecné informace k návodu k použití

Návod k použití se vztahuje na venkovní sudovou saunu LAHTI L. Obsahuje důležité informace o montáži, provozu, údržbě a čištění. Návod k použití, zejména bezpečnostní pokyny, je nutné před uvedením produktu do provozu pečlivě přečíst. Návod k použití pečlivě uschovejte. Produkt používejte pouze v souladu s tímto návodem k použití, aby nedošlo k náhodnému zranění nebo poškození. Pokud produkt předáte třetí osobě, předávejte spolu s ním i tento návod k použití.

2.5. Použití v souladu s určením

Sauna je vysoce kvalitní, odolná a určena výhradně pro soukromé použití v přiměřeném a obvyklém rozsahu. Náš produkt není určen pro komerční použití. Komerční použití je povoleno pouze s písemným souhlasem společnosti Home Deluxe GmbH.

Produkt je saunou pro venkovní použití a slouží výhradně k saunování maximálně 4 osob.

Produkt používejte pouze v souladu s tímto návodem k použití. Jakékoli jiné použití se považuje za použití v rozporu s určením a může vést k poškození majetku nebo zranění osob. Výrobce nenesе žádnou odpovědnost za škody, které vzniknou nebo vznikly v důsledku použití v rozporu s určením nebo nesprávného použití.

2.6. Bezpečnostní pokyny

Obecné bezpečnostní pokyny



- Nesprávné zacházení může vést k vážnému zranění osob a škodám na majetku. Proto smí montáž, instalaci, uvedení do provozu, odstraňování poruch, údržbu a opravy provádět pouze kvalifikované osoby.
- Produkt montujte **pouze** v případě, že je dodávka kompletní a bez vad.
- Ujistěte se, že všechny díly jsou nepoškozené a správně namontované. Nesprávná montáž může vést k nebezpečí úrazu. Poškozené díly mohou ovlivnit bezpečnost a funkčnost.
- Produkt umístěte pouze na bezpečný, rovný a pevný podklad.
- Neprovádějte žádné změny na produktu.
- Pravidelně kontrolujte upevnění.

Nebezpečí pro děti



- Držte děti mimo dosah obalových materiálů. Hrozí mimo jiné nebezpečí udušení!
- Děti nesmějí hrát si v produktu ani na něm.
- Produkt neumísťujte přímo do herního prostoru ani do jeho bezprostřední blízkosti.
- Čištění a údržba nesmí být prováděna dětmi bez dozoru.

Nebezpečí zranění

Nesprávné zacházení s výrobkem může vést ke zranění.



- Neprovádějte žádné konstrukční změny na výrobku. Pro provedení jakékoli změny je nutné získat souhlas výrobce a postupovat podle jeho pokynů.

- **Nebezpečí smrti v důsledku elektrického napětí:** Aby nedošlo k popáleninám nebo úrazu elektrickým proudem, dbejte na to, aby se kovové předměty nebo nástroje nedostaly do kontaktu s topnými prvky.
- **Nebezpečí smrti v důsledku elektrického napětí:** Aby se zabránilo nebezpečí úrazu elektrickým proudem, musí všechny instalace a příslušné údržbářské práce provádět kvalifikovaný elektrikář.
- **Nebezpečí smrti v důsledku elektrického napětí:** Pokud je napájecí kabel poškozen, produkt vyřadte z provozu, dokud nebude napájecí kabel vyměněn výrobcem, jeho zákaznickým servisem nebo kvalifikovaným elektrikářem.

Nebezpečí poškození



- Nesprávné zacházení s výrobkem může vést k jeho poškození.
- **Nebezpečí smrti v důsledku elektrického proudu:** Opravy a údržbu elektrických zařízení smí provádět pouze kvalifikovaný elektrikář.

Nebezpečí výbuchu



- V případě požáru okamžitě uveďte hasiče a ujistěte se, že se v sauně nenacházejí žádné osoby.
- **Pozor:** Uvnitř produktu neskladujte snadno vznětlivé, hořlavé ani výbušné látky. Snadno vznětlivé látky mohou způsobit požár.

3. Vlastnosti produktu

3.1. Technické údaje

Sauna	
Materiál	smrkové dřevo
Vnější rozměry (Š x V x H)	195 x 192 x 180 cm
Vnitřní rozměry (Š x V x H)	177 x 168 x 153 cm
Tloušťka stěny	38 mm
Plocha sedáku (š x h)	cca 150 x 45 cm
Hrubá hmotnost	450 kg
Provoz sauny	max. 4 osoby
Úhel otevření dveří	90
Materiál dveří	ESG (jednovrstvé bezpečnostní sklo)

Saunová kamna	
Přípojovací napětí	380–415 V AC
Frekvence	50–60 Hz
Výkon	6 KW
Třída ochrany	I
Stupeň ochrany	IPX4 ¹⁾
Hloubka	300 mm
Šířka	400 mm
Výška	580 mm
Teplota	max. 80 – 100 °C

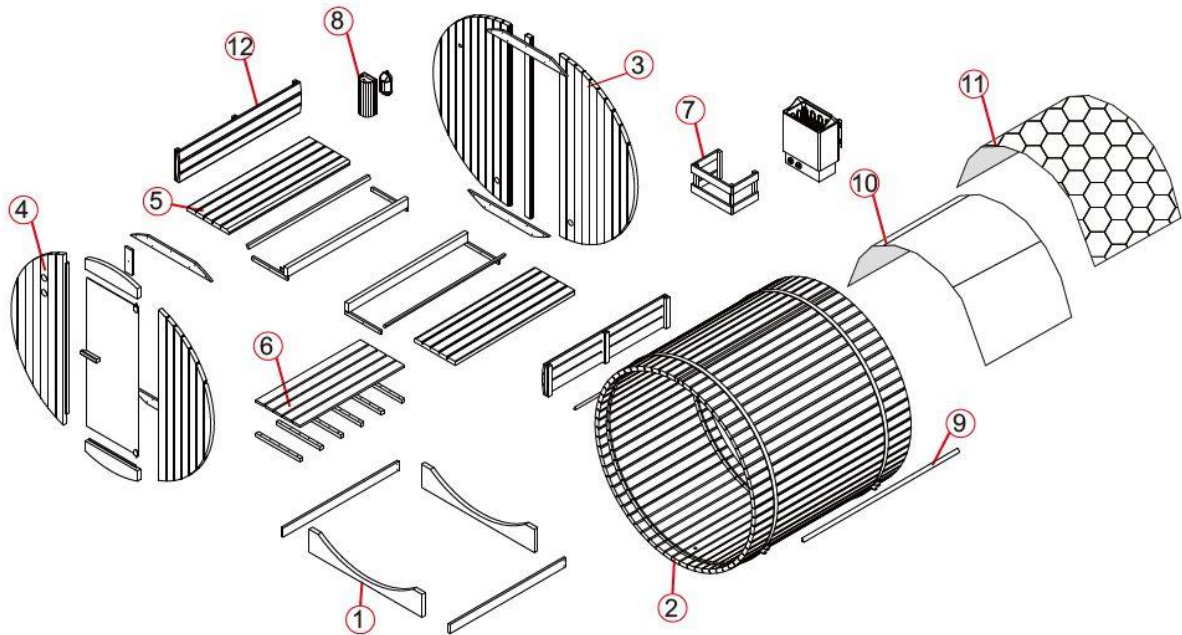
¹⁾ IPX4: ochrana proti stříkající vodě

4. Obsah balení




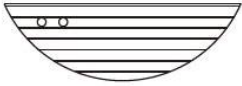
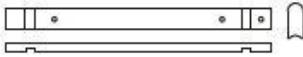

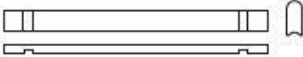
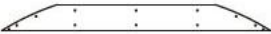
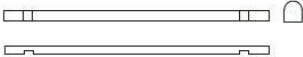

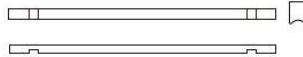
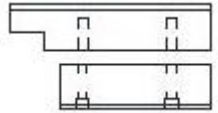
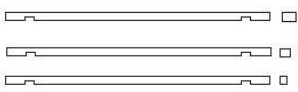
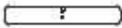

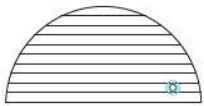
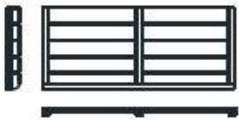

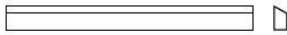
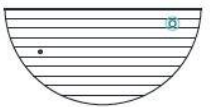

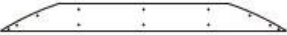

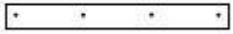





Při dodání zkontrolujte, zda obal není poškozen. Dále ihned po vybalení zkontrolujte, zda je dodávka kompletní a zda je produkt a všechny jeho součásti v bezvadném, nepoškozeném stavu. Produkt montujte pouze v případě, že je dodávka kompletní a nepoškozená.





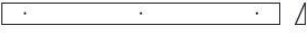

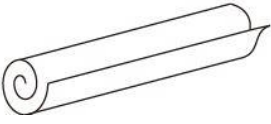
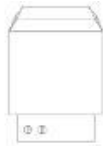
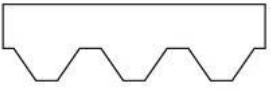

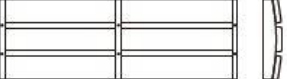

LED žárovka není součástí dodávky. Zakupte si prosím LED žárovku E27 40W v maloobchodě.

Poznamenejte si sériové číslo ovládací skříňky, protože toto číslo je nutné v případě opravy nebo objednávky náhradních dílů.





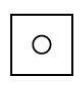

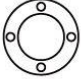


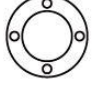







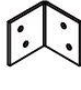
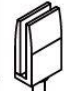


Jednotlivé části sauny

1.1		(1306 x 230 x 40 mm) x2	4,3		(600 x 163 x 40 mm) x1
1.2		(1498 x 85 x 20 mm) x2	4,4		(1703 x 613 x 40 mm) x1
2.1		(1800 x 89 x 38 mm) x1	4,5		(410 x 33 x 20 mm) x2
2.2		(1800 x 89 x 38 mm) x62	4,6		(932 x 90 x 20 mm) x2
2.3		(1800 x 40 x 38 mm) x1	4,7		(1485 x 592 x 6 mm) x1
2.4		(1800 x 40 x 38 mm) x1	4,8		(40 x 40 x 180 mm) x1 (40 x 40 x 135 mm) x1
2.5		(1800 x 30 x 38 mm) x1 (1800 x 20 x 38 mm) x1 (1800 x 20 x 38 mm) x1	4,9	 	(250 x 90 x 20 mm) x1
3.1		(1805 x 868 x 40 mm) x1	5,1		(1535 x 475 x 38 mm) x2
3.2		(1806 x 90 x 40 mm) x1	5,2		(1535 x 38 x 20 mm) x2
3.3		(1805 x 868 x 40 mm) x1	5,3		(1535 x 90 x 38 mm) x2
3.4		(932 x 90 x 20 mm) x2	6,1		(1338 x 90 x 20 mm) x5
3.5		(410 x 33 x 20 mm) x2	6,2		(510 x 33 x 33 mm) x6
4.1		(1703 x 603 x 40 mm) x1	7,1		(330 x 33 x 33 mm) x4
4.2		(600 x 163 x 40 mm) x1	7,2		(520 x 90 x 20 mm) x2

7,3		(340 x 90 x 20 mm) x4	13		(140 x 258 x 254 mm) x1
8		(300 x 142 x 105 mm) x1	14		(415 x 90 x 40 mm) x1
9		(1800 x 40 x 20 mm) x2	15		(289 x 65 x 38 mm) x1
10		(1000 x 1800 mm) x3	16		(400 x 300 x 580 mm) x1
11,1		(1010 x 320 mm) x46	17		(Ø100 x 15 mm) x1
12		(1535 x 300 x 70 mm) x2	18		(saunová lampa) x1

Montážní materiál

											
Ø4x18	Ø4x40	Ø4x50	Ø4x60	Ø4x70	Ø3*16	Ø4x12	Ø6x60	Ø12x100	30*20*2	Ø20	Ø60
28x	159x	70x	16x	8x	4x	4x	2x	2x	1x	4x	1x

											
Ø58	M12	Ø12/Ø24	Ø12	Wood cover	60x200 x0,5	M18	Ø60*10	38*25*25			
1x	4x	4x	4x	2x	4x	1x	1x	4x	2x	2x	6x

5. Montáž sauny

Místo instalace



Umístění sauny může být upraveno stavebními předpisy daného státu. Informujte se u příslušného úřadu, zda je pro saunu nutné stavební povolení. V případě porušení podmínek umístění může být povolení k umístění úřadem odebráno.

- Před instalací se poradte s příslušným úřadem.
- Dodržujte platné předpisy.
- Produkt montujte na rovný a pevný podklad.
- Dodržujte bezpečnostní vzdálenost minimálně 2 metry od jiných staveb. To usnadní montáž a v případě požáru může zachránit životy.

Poznámka: Po montáži natřete saunu zvenku běžnou dřevěnou lazurou, každoročně kontrolujte nátěr, případně jej obnovte.

Poznámka: Zkontrolujte zhloubení a průměr otvorů, abyste zabránili poškození dřeva.

5.1. Bezpečnostní pokyny

Následující informace týkající se bezpečnosti a zdraví je nutné pečlivě přečíst.

Nebezpečí zranění

Nesprávná manipulace při montáži může vést ke zranění.




- Váš produkt je dodáván v několika balících. Ujistěte se, že balíky jsou otevřeny nahoře. Při otevírání balíků buďte velmi opatrní, protože balíky obsahují křehké části a sklo.
- Produkt montujte **pouze** v případě, že je dodávka kompletní a nepoškozená.
- Produkt umístěte pouze na bezpečný, rovný a pevný podklad.
- Aby se předešlo zranění, je k montáži produktu zapotřebí minimálně 3 osoby.
- Při montáži noste ochranný oděv, jako jsou bezpečnostní boty a ochranné rukavice.
- Během montáže produktu držte děti mimo místo montáže. Součástí dodávky jsou malé součásti, které mohou být spolknuty nebo mohou způsobit vážná zranění. Neházejte saunové kameny.
- Kameny do sauny neukládejte mezi topné prvky.
- Při skládání saunových kamen se vyhněte přímému tlaku na topné prvky.
- Při plnění položte velké saunové kameny na dno. Dbejte na to, aby nebyly položeny příliš těsně u sebe, aby mohl vzduch cirkulovat.
- Odstraňte z topidla sauny rozbité nebo poškozené kameny.
- Na saunovou kamnu nepokládejte příliš mnoho saunových kamenů.
- Na saunové kameny nepokládejte žádné předměty, aby byla zajištěna ventilace produktu.
- **Upozorňujeme, že společnost Home Deluxe GmbH v zásadě nehradí žádné náklady na montáž nebo řemeslné práce, jako jsou náklady na elektrikáře nebo podobné náklady na odborníky.**

5.2. Montáž produktu

Produkt je dodáván rozložený a jeho montáž vyžaduje určité úsilí. Pečlivě dodržujte pokyny k montáži. V případě nedodržení těchto pokynů není zaručena funkčnost a bezpečnost produktu.

Potřebné nářadí

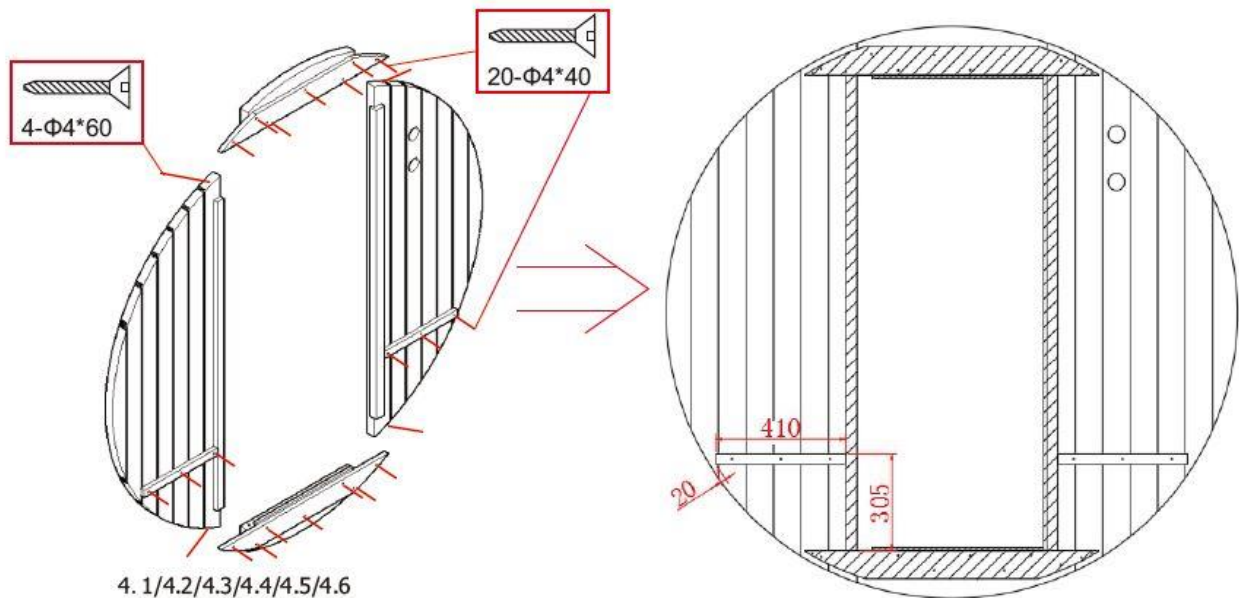
	Šroubovák		Měřicí pásmo
	Spirálový vrták		Kladivo
	Imbusový klíč		Řezací nůž
	Vrtačka		Žebřík
	Vodováha		Tužka
	Sponkovačka		

Příprava na montáž sauny:

Produkt montujte **pouze** na rovný, vodorovný povrch. Pro lepší stabilitu a pevnost doporučujeme vytvořit základ nebo podobnou konstrukci.

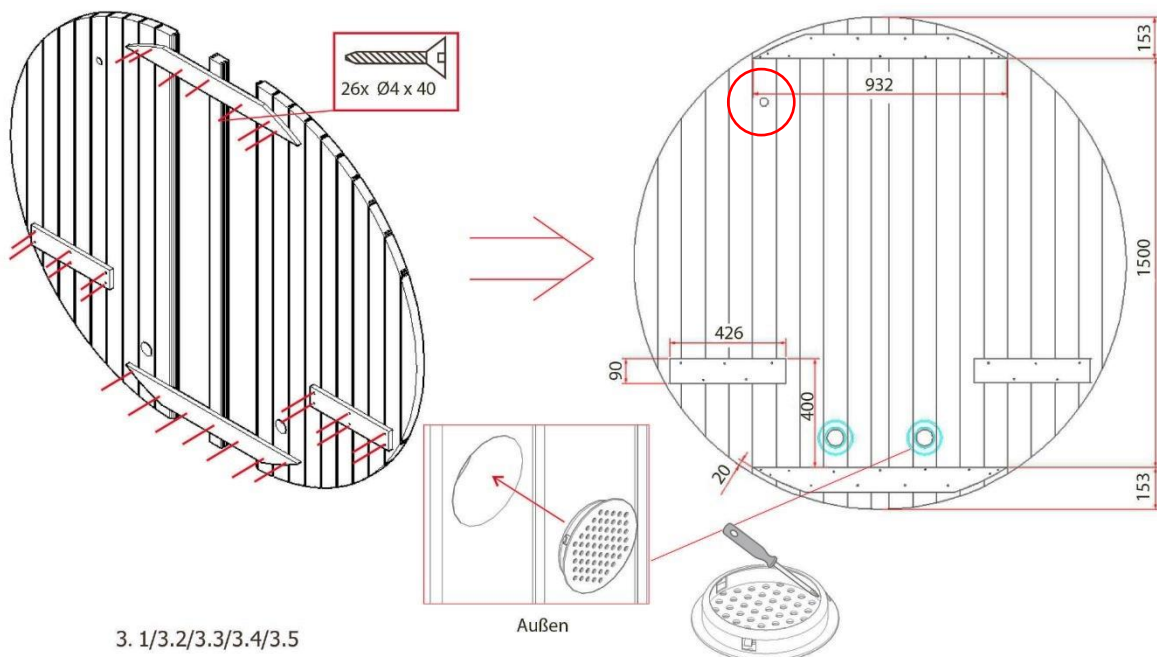
Krok 1: Montáž přední stěny

- Nejprve namontujte přední stěnu s výřezem pro dveře a dbejte na správnou stranu ventilačních otvorů.
- Připevněte obě úchytky pro lavice **4.5** k přední stěně.
- Připevněte obě úchytky pro podlahu a horní stabilitu **4.6** k přední stěně.



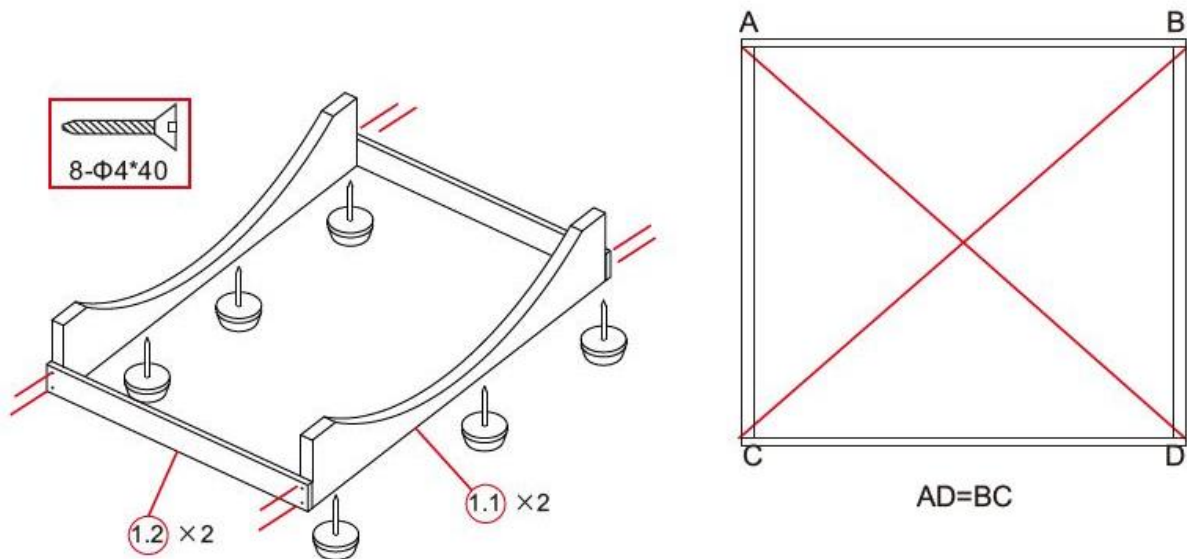
Krok 2: Montáž zadní stěny

- Při šroubování zadní stěny dbejte na polohu obou otvorů pro přívod čerstvého vzduchu. Třetí horní otvor slouží k větrání (**viz značka nahore**).
- Namontujte obě krytky pro přívod čerstvého vzduchu zvenku do zadní stěny.
- Přišroubujte oba držáky pro lavice **3.5** dovnitř na zadní stěnu.
- Přišroubujte obě úchytky pro spodní část a horní stabilitu **3.4** k zadní stěně.



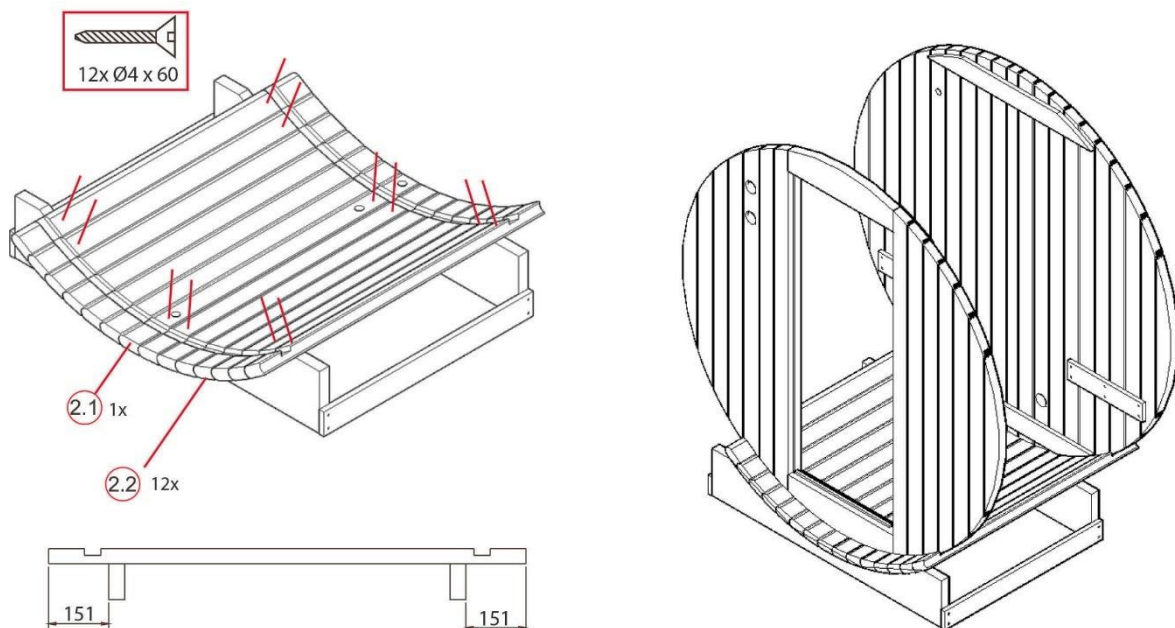
Krok 3: Montáž spodního rámu

- Dále přišroubujte podstavec, 2x opěru **1.1** a 2x příčku **1.2**, pomocí 8x šroubu a dbejte přitom na pravouhlost podstavce.



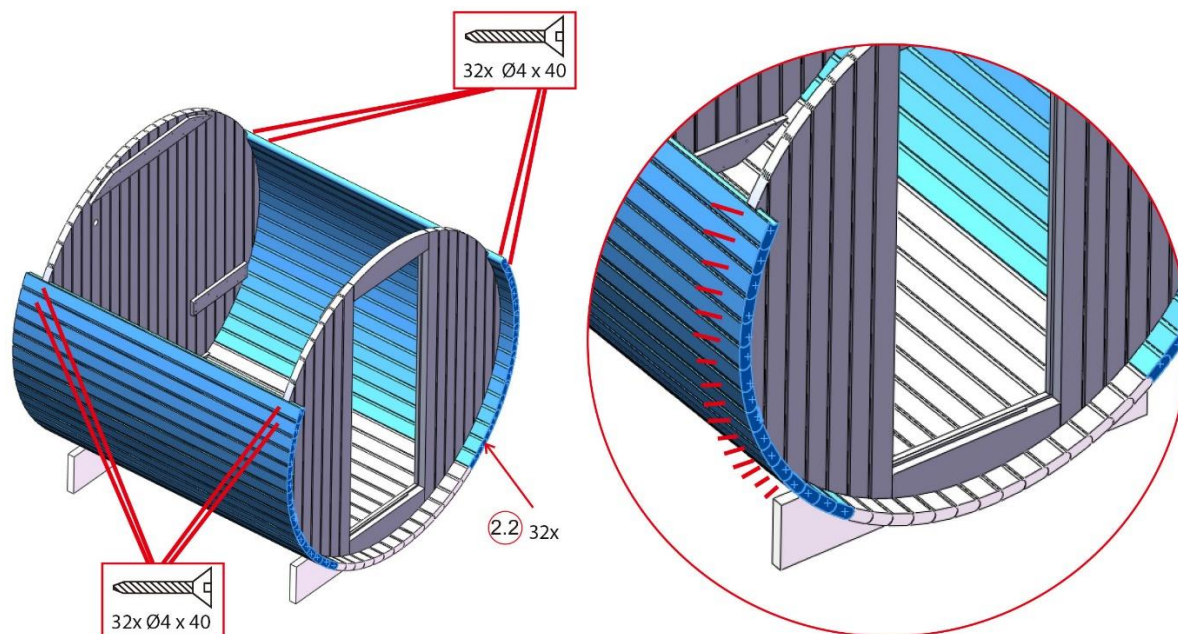
Krok 4: Montáž dna, přední a zadní stěny

- Přišroubujte dřevěnou lištu **2.1** uprostřed podpěr, vyrovnejte dřevěnou lištu rovnoměrně a dbejte na to, aby oba otvory směřovaly k zadní stěně. (**Důležité:** vybrání v dřevě musí směřovat nahoru, tam se vloží a namontuje přední a zadní strana).
- Umístěte 12x dřevěnou lištu **2.2** rovnoměrně, v jedné rovině a těsně k sobě na rám a přišroubujte je, jak je znázorněno na obrázku.
- Umístěte přední a zadní stěnu do drážky dřevěných latí. Dbejte na to, aby byly vzájemně vyrovnány v pravém úhlu a svisle (např. pomocí vodováhy).



Krok 5: Montáž vnější stěny

- Položte dalších 32 dřevěných latí **2.2** s drážkou do přední a zadní stěny, rovnoměrně, v jedné rovině a těsně vedle sebe, a přišroubujte je podle obrázku.



Krok 6: Montáž vnější stěny

- Umístěte dalších 17 dřevěných lišt **2.2** drážkou do přední a zadní stěny, rovnoměrně, v jedné rovině a těsně vedle sebe, jak je znázorněno níže.

Poznámka: Dřevo je přírodní materiál, který je vystaven vlivům prostředí, proto může docházet ke změnám. Pokud je mezera mezi dřevěnými latěmi **2.3** a **2.4** příliš velká, lze použít také dřevěnou latě **2.5**. V normálním případě jsou dřevěné latě pouze rezervou.

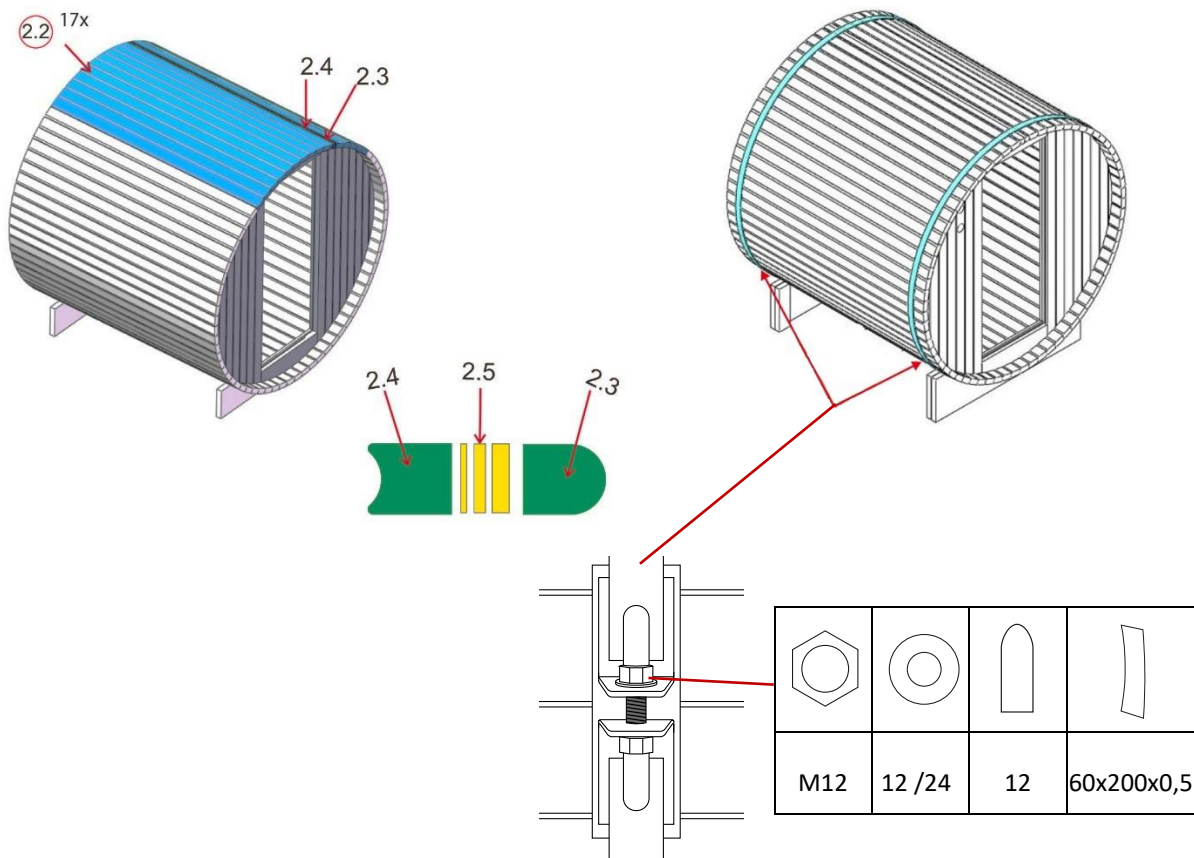
- Umístěte dřevěné latě **2.3**, **2.4** a **2.5** (viz níže) nahoru do středu s drážkou do přední a zadní stěny.

Tip: K předpětí sauny doporučujeme běžně dostupné napínací popruhy, které jsou flexibilnější a mohou produkt předeprnout silněji.

Upozornění: Před montáží kovových napínacích popruhů je nutné odstranit dříve osazené šrouby, které spojují vnější stěnu se zadní a přední stěnou.

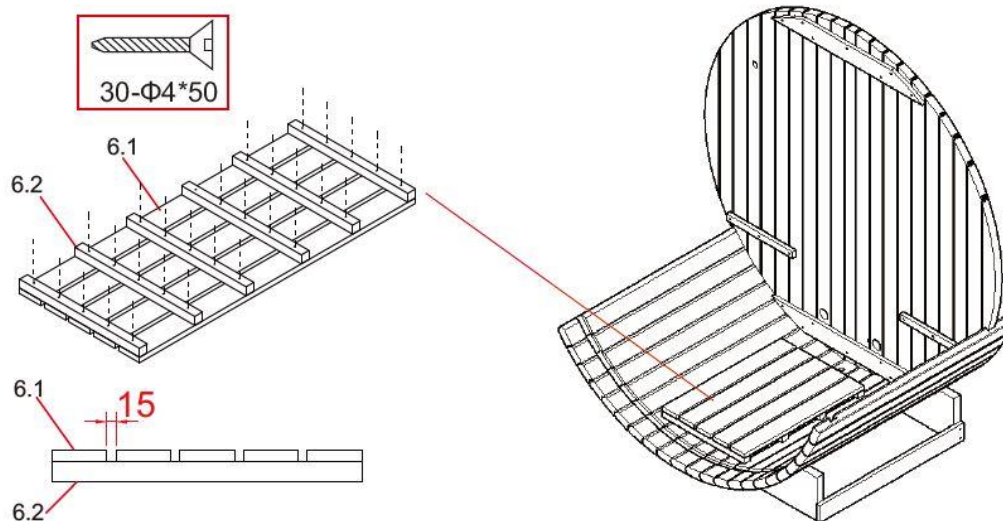
- Umístěte 2x kovové napínáky kolem produktu, pod spojovací místo je nutné umístit ochranu, provlečte šrouby otvory a našroubujte matice. Poté kovové napínáky utáhněte vhodným nářadím. Nakonec nasadte krytky na závit.

(Pokud jste použili napínací popruhy, můžete je nyní odstranit.)



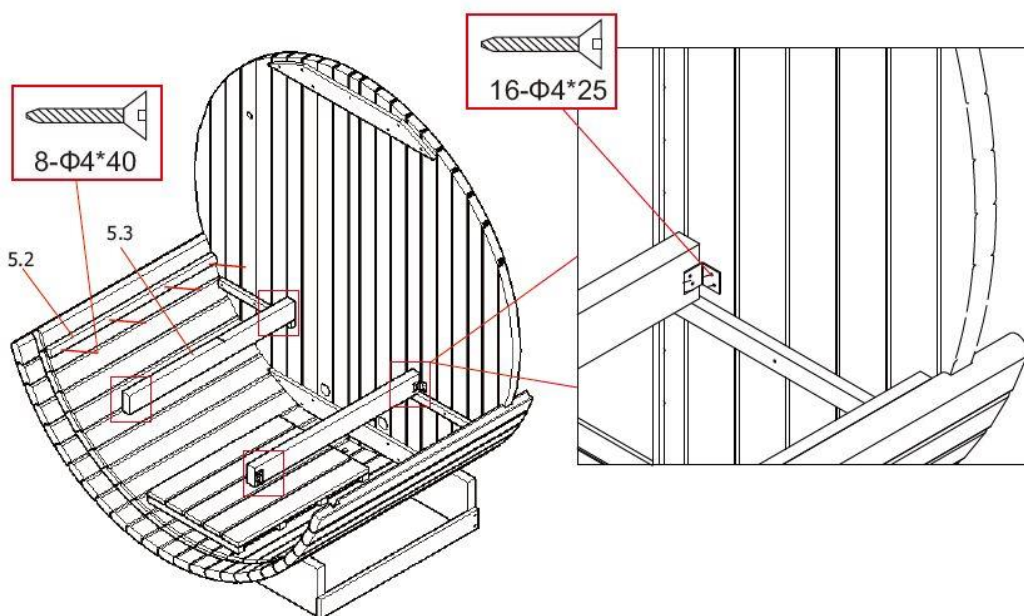
Krok 7: Montáž podlahy

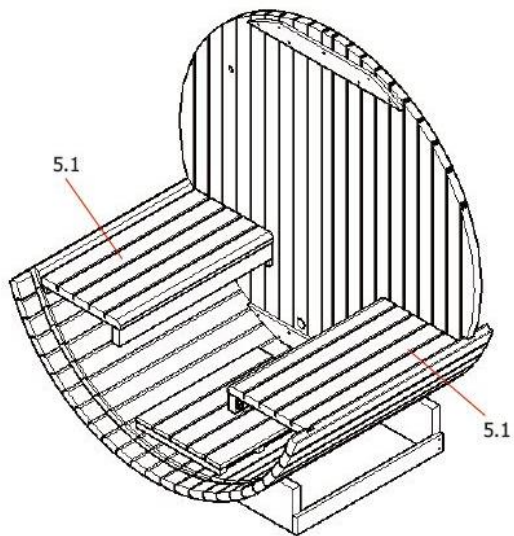
- Sešroubujte 3x dřevěnou vzpěru **6.2** zesponu s podlahou **6.1**.
- Vložte podlahu s dřevěnými vzpěrami směrem dolů do produktu a vyrovnejte ji vodorovně (např. pomocí vodováhy).



Krok 8: Montáž lavic

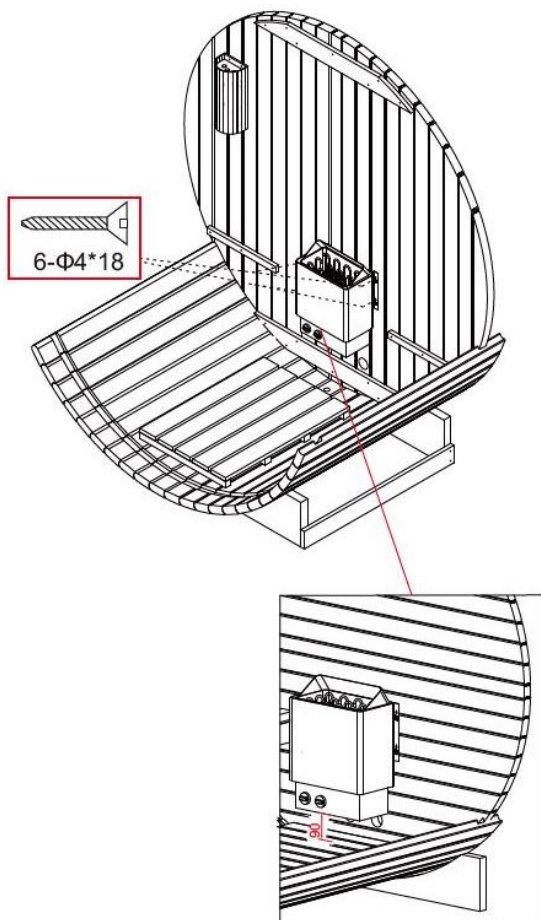
- Namontujte úchyty sedadel **5.2, 5.3**.
- Umístěte lavice **5.1** na úchyty.





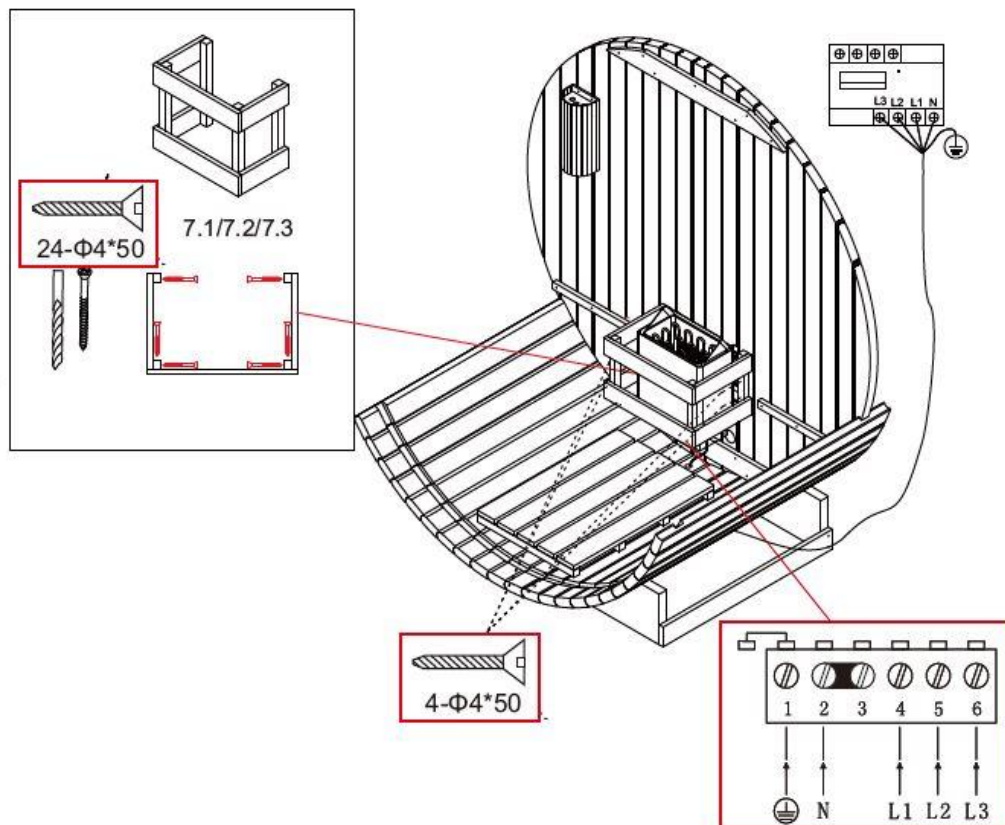
Krok 9: Instalace saunové kamny

- Namontujte saunovou kamnu pomocí dodaného montážního materiálu na zadní stěnu, k tomu saunovou kamnu vyrovnejte svisle (**viz kapitola „Instalace a elektrické připojení“**).
- Stěna za topným tělesem nesmí být pokryta materiály, jako jsou azbestové nebo eternitové desky atd., protože tento typ krycího materiálu může způsobit vysoké teploty a nebezpečí popálení.
- Pro stropy a stěny použijte vhodné materiály.
- **Upozornění:** Saunová kamna **musí** být namontována na zadní stěně ve vzdálenosti 90 mm od podlahy.



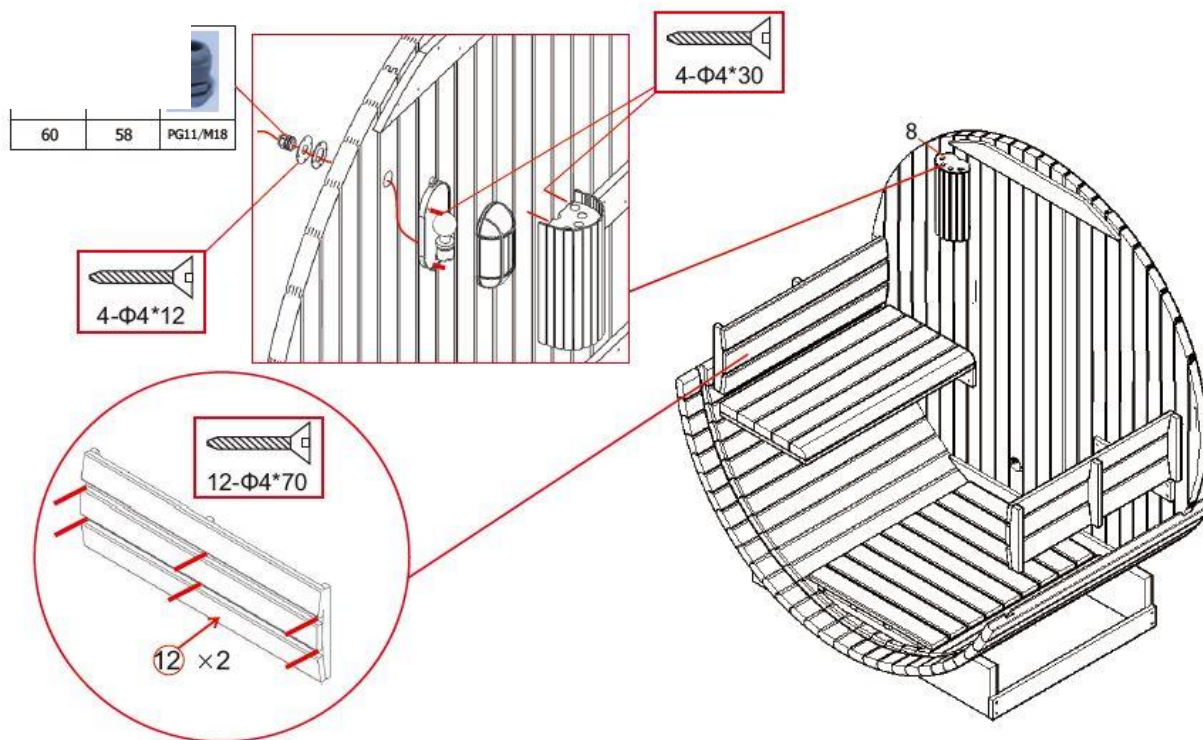
Krok 10: Montáž ochranné mřížky a elektrické připojení saunového topení

- Připojte saunovou kamnu k napájení. Elektrické připojení saunové kamny smí provádět **pouze** kvalifikovaný elektrikář s ohledem na aktuální platné bezpečnostní předpisy pro elektrická zařízení (viz kapitola „Saunová kamna model: SCA-60“).
- Po elektrickém připojení lze namontovat ochrannou mřížku kolem kamna.
- Spojte šrouby komponenty ochranné mřížky **7.1, 7.2 a 7.3**.



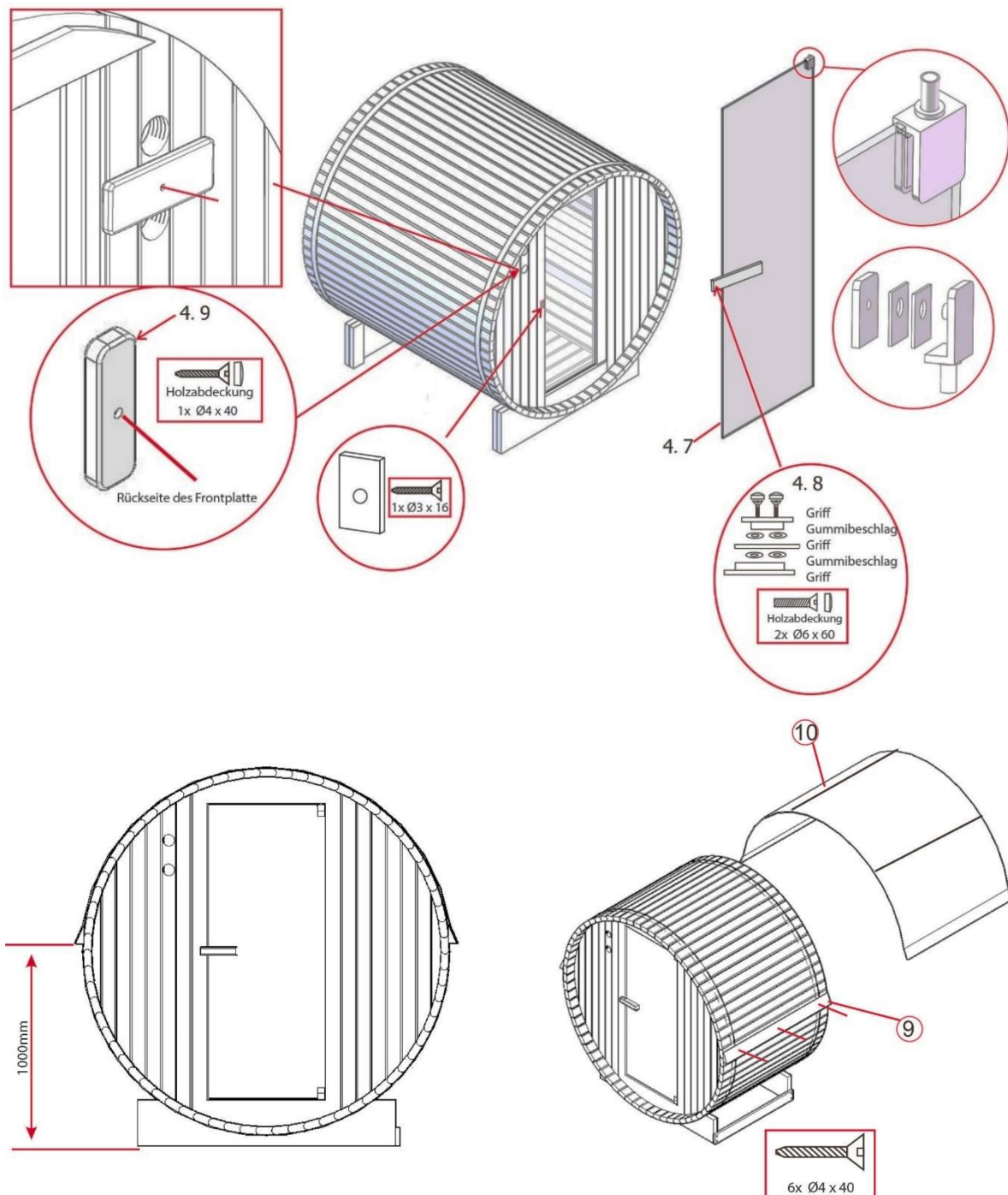
Krok 11: Montáž opěradla lavice a lampy

- Pomocí 6 šroubů namontujte obě opěradla lavic do sauny.
- Namontujte lampu do saunové kamny, jak je znázorněno níže. Tuto montáž smí provádět pouze kvalifikovaný elektrikář (viz kapitola „Instalace a elektrické připojení“).



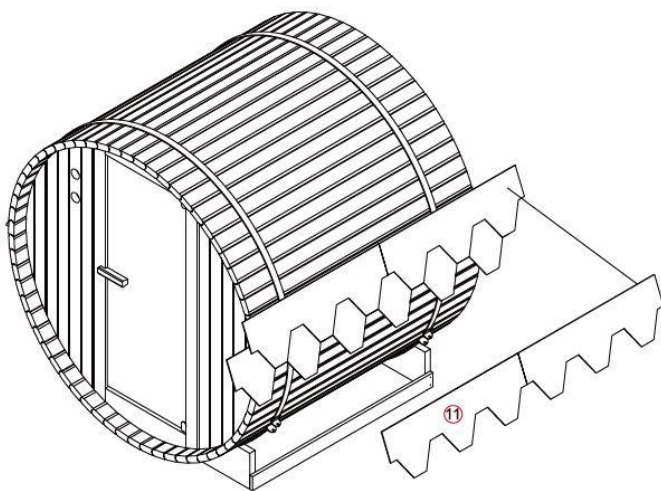
Krok 12: Montáž odvětrávání a skleněných dveří

- Namontujte dřevo **4.9** pro otevírání a zavírání odvětrávání zevnitř na přední stěnu sauny.
- Namontujte magnetickou kovovou desku z vnější strany na přední stěnu sauny .
- Namontujte kliku **4.8** a panty na skleněné dveře **4.7**, jak je znázorněno níže.
- S pomocí další osoby namontujte skleněné dveře na přední stěnu sauny a upevněte panty.
- Na boční stranu produktu přišroubujte vodorovně ve výšce 1000 mm 2x dřevěnou lištu **9** z vnější strany.
- Umístěte izolační fólii bez bublin a záhybů tak, aby lícovala s dřevěnou lištou **9** nad výrobkem. Přesahující fólii lze odstranit pomocí řezacího nože.



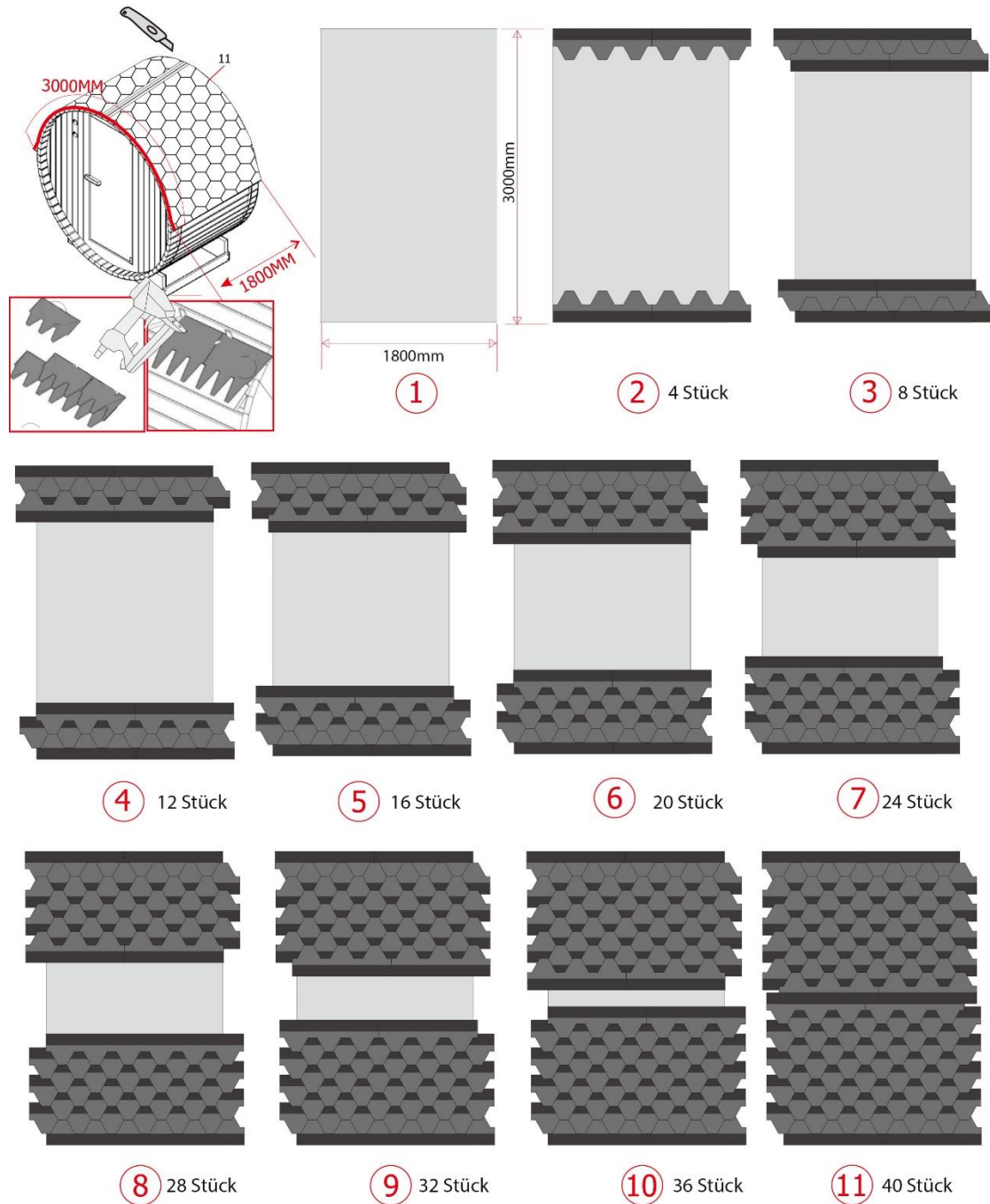
Krok 13: Montáž střešní fólie

- Nejprve zcela rozbalte střešní fólii.
- Rozložte střešní fólii na střeše.
- Na konci fólii pevně uhladte, aby se nevytvořily bubliny.
- Dbejte na to, aby černá vrstva byla směrem ven.
- **Poznámka:** Nejprve odstraňte jednu stranu fólie a přilepte fólii na střechu. Po dokončení tohoto kroku odstraňte vnější fólii a poté můžete namontovat střešní šindele.



Krok 14: Montáž šindelů:

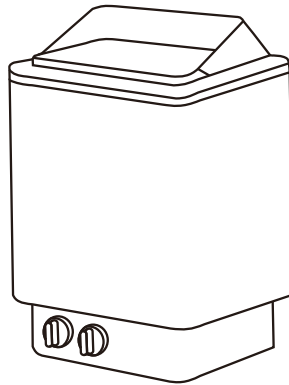
- Při pokládání šindelů je třeba začít z obou stran přední stěny sauny , aby se šindele setkaly uprostřed.
- První šindele připevněte na dřevěnou latě 9 tak, aby trojúhelníky mírně přesahovaly.
- Šindele nejlépe připevněte pomocí sponkovačky.
- Další řada šindelů musí mírně přesahovat.
- Tyto kroky opakujte u zbývajících šindelů. Přesahující šindele lze odstranit nožem na řezání.



5.3. Saunová kamna Model: SCA-60

Obecné informace

Návod se vztahuje na saunovou kamnu. Obsahuje důležité informace o montáži, obsluze a používání. Před montáží a uvedením saunové kamny do provozu si pečlivě přečtěte návod, zejména bezpečnostní pokyny a informace o obsluze, a pečlivě jej uschovejte. Saunovou kamnu používejte pouze v souladu s tímto návodem, aby nedošlo k náhodnému zranění nebo poškození. Pokud saunovou kamnu předáte třetí osobě, předávejte jí také tento návod.



5.4. Bezpečnostní pokyny

Nebezpečí poranění

Nesprávné zacházení se saunovým topením může vést ke zranění.



- Saunovou kamnu montujte **pouze** v případě, že je dodávka kompletní a nepoškozená.
- Nebezpečí úrazu elektrickým proudem: Instalační a údržbové práce na saunovém kamnu **musí** provádět kvalifikovaný elektrikář.
- **Nebezpečí smrti v důsledku elektrického napětí:** Při dotyku s částmi pod napětím hrozí bezprostřední nebezpečí smrti. Poškození izolace nebo jednotlivých součástí může být životu nebezpečné. > V případě poškození izolace okamžitě odpojte napájení a zajistěte opravu.
- Dbejte na to, aby byl po použití saunový kotel vypnutý a časový spínač nastaven přesně na „0“.
- **Nepřekračujte maximální hodnotu** na otočném regulátoru časového spínače, mohlo by to vést k tomu, že se sauna nevypne a bude pokračovat v provozu bez časového omezení.
- Neházejte kameny do sauny.
- kameny do sauny neukládejte mezi topné články.
- Při skládání saunových kamen se vyhněte přímému tlaku na topné prvky.
- Při plnění položte velké saunové kameny dolů. Dbejte na to, aby nebyly položeny příliš těsně u sebe, aby mohl vzduch cirkulovat.
- Odstraňte z saunové kamny rozbité nebo poškozené kameny.
- Na saunovou kamnu nepokládejte příliš mnoho saunových kamenů.
- Na saunové kameny nepokládejte žádné předměty, aby byla zajištěna ventilace produktu.
- Nadměrná vlhkost může vést k poruchám elektrických zařízení.
- Nelijte na saunové kameny příliš mnoho vody, mohlo by to vést k nadměrnému zahřívání vodní páry.
- Pod saunovou kamnu je nutné umístit žáruvzdornou nádobu, která zachytí vytékající vodu.

5.5. Instalace a elektrické připojení

Upozornění: Před použitím si pečlivě a úplně přečtěte montážní návod.

- Saunový kotel instalujte **pouze** v případě, že je dodávka kompletní a nepoškozená.
- Ujistěte se, že všechny součásti jsou nepoškozené.

Poznámka

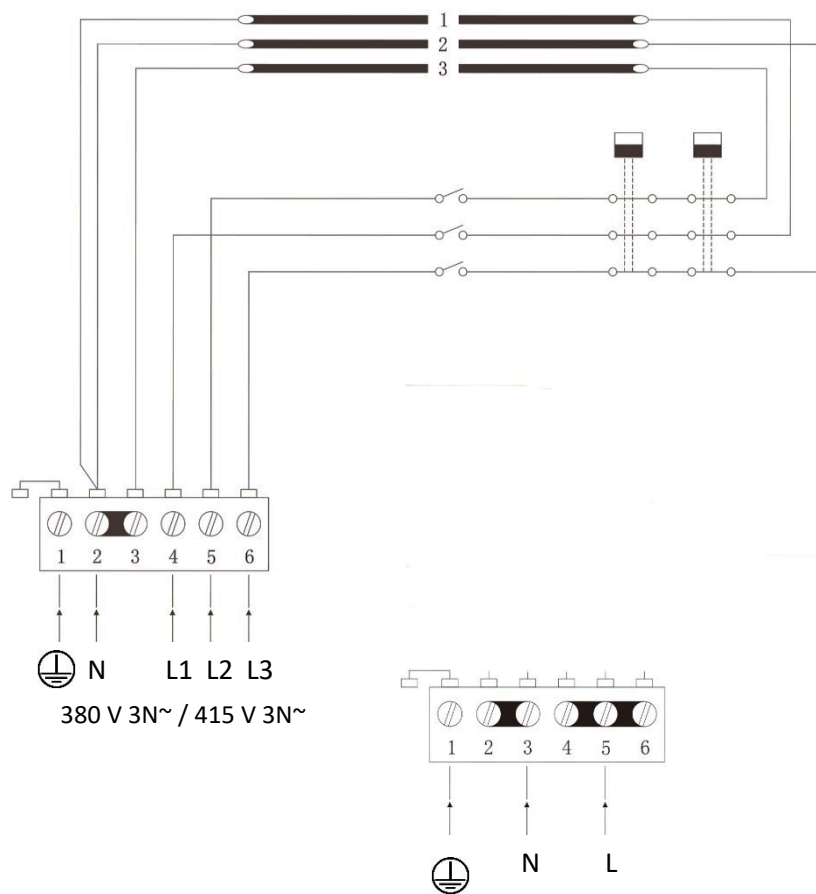
Aby se zabránilo zkratu nebo spuštění RCD zástrčky, důrazně doporučujeme připojit produkt k samostatně zabezpečenému elektrickému obvodu. K přetížení může dojít, pokud je na stejném vedení současně provozováno více elektrických zařízení nebo pokud je použita prodlužovací šňůra. Toto doporučení prosím dodržujte při instalaci vířivky, sauny nebo infračervené kabiny. Další informace naleznete v montážním návodu a technických údajích.

Instalace a elektrické připojení saunové kamny

Saunovou kamnu namontujte na zeď pomocí upevňovacího materiálu dodaného s kamnou, v souladu s minimálními bezpečnostními vzdálenostmi a objemy uvedenými na obr. 1.

- Elektrické připojení saunové kamny smí provádět **pouze** kvalifikovaný elektrikář s ohledem na platné bezpečnostní předpisy pro elektrická zařízení.
- Každá sauna **musí** být připojena k samostatnému elektrickému obvodu. K zásuvce tedy nepřipojujte žádná další elektronická zařízení.
- Krb lze namontovat na zadní stěnu v minimální výšce 90 mm.
- Stěna za topným tělesem nesmí být pokryta materiály, jako jsou azbestové nebo eternitové desky atd., protože tento typ krytu může způsobit vysoké teploty a nebezpečí popálení.
- Pro stropy a stěny používejte vhodné materiály.
- Saunové rozvody musí být připojeny k nástěnné zásuvce. Zásuvka by měla být chráněna proti stříkající vodě. Odbočka musí být chráněna proti stříkající vodě a nesmí být instalována výše než 500 mm nad podlahou.
- Napájecí kabel musí být vyroben z kabelu izolovaného gumou REWE nebo alespoň z ekvivalentního kabelu.

Schéma zapojení



354SkSM 110A	Topné prvky
Výkon KW	SEPC 64 2000 W
6,0	1, 2, 3

L1 L2 L3:	Připojení fází
N:	neutrální vodič
	Uzemňovací připojení

Ochranná mřížka

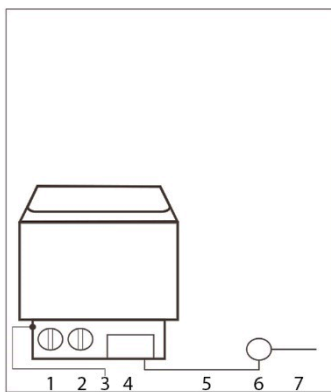
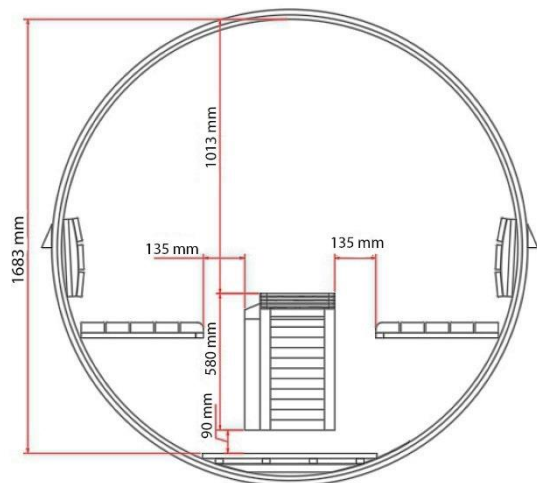
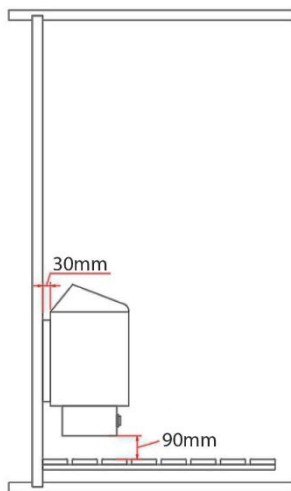
Při montáži ochranné mřížky na saunovou kamnu je nutné dodržet minimální vzdálenosti.

Připojení lamp

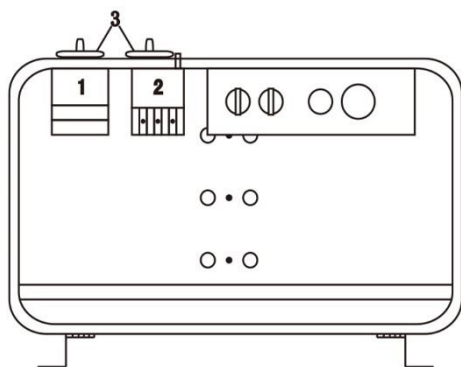
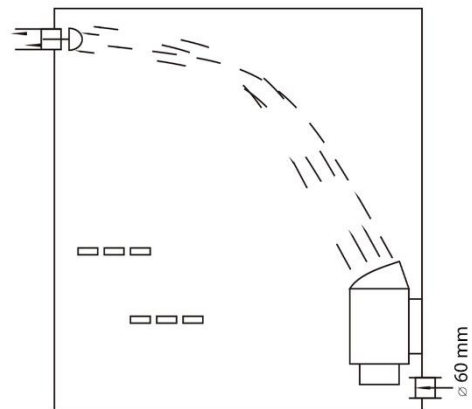
Lampy sauny lze připojit v připojovací krabici. Lze použít stejný průřez připojovacích kabelů jako u saunového kamna.

Upozornění: Horní šrouby musí být pevně utaženy, minimální vzdálenost mezi hlavou šroubu a stěnou musí být 3 mm.

Montáž saunového kamna



- 1 síťový vypínač
- 2 Termostat
- 3 Regulátor teploty
- 4 Ovládání
- 5 Napájecí kabel
- 6 Připojovací zásuvka
- 7 Propojovací kabel



Model	Výkon	Kabel pro	
		380 V 3 fáze	220 V 1 fáze
415 V 3 fáze	240 V 1 fáze		
	6,0	5 x 1,5	3 x 6

6. Použití

6.1. Bezpečnostní pokyny

Následující informace týkající se bezpečnosti a zdraví je nutné pečlivě prostudovat.

Nebezpečí zranění

Nesprávné zacházení při provozu může vést ke zranění.



- Na výrobku nesmí být prováděny žádné úpravy.
- Před zapnutím saunového topení se ujistěte, že na výrobku nejsou naskládány žádné předměty a že se nacházejí v bezpečné vzdálenosti.
- Dbejte na to a zkontrolujte, zda je časovač po opuštění sauny nastaven na „0“.
- **Nepřekračujte** maximální hodnotu časovače, mohlo by to vést k tomu, že se sauna nevyhne a bude běžet bez časového omezení.
- Děti od 6 let mohou saunu používat pouze pod dohledem dospělých.
- Během uvedení do provozu **musí** být produkt pod neustálým dohledem.
- **Nebezpečí popálení:** Držte se dál od zahřátých a horkých povrchů. Během zahřívání a saunování se nedotýkejte saunového topení, saunových kamenů a kovových předmětů.
- **Nebezpečí opaření:** Udržujte minimální vzdálenost 30 cm od horké saunové kamny.
- **Nebezpečí opaření:** Nelijte vodu na saunové kameny, pokud se někdo nachází v bezprostřední blízkosti saunového kamna. Horká voda může stříkat na osoby v sauně.
- **Nebezpečí uklouznutí:** Při vstupu do sauny dávejte pozor na kluzké podlahy.
- Nelijte na saunové kameny příliš mnoho vody, mohlo by to vést k nadměrnému množství horké vodní páry.
- Saunování může u uživatelů sauny vyvolat zdravotní problémy. Následující skupiny osob by se měly předem poradit s lékařem:
těhotné ženy, osoby s onemocněním srdce, vysokým krevním tlakem, oběhovými potížemi, po užití léků, s cukrovkou, při nevolnosti.
- Saunování by nemělo trvat déle než půl hodiny. Příliš dlouhé saunování může vést k rychlému srdečnímu tepu, mírné bolesti srdce, pocitu slabosti nebo závratím. Pokud se objeví výše uvedené příznaky, je třeba saunování okamžitě ukončit.
- Při delším pobytu v horké sauně může dojít ke zvýšení teploty krve, což může mít negativní vliv na tělo.
- Nechodte do horké sauny, pokud jste právě pili alkohol.
- Nespěte v horké sauně.
- Neskladujte v sauně láhve s přísadami pro napařování.
- Po saunování vypijte trochu tekutin.
- V případě potřeby ochlaďte pokožku.

Nebezpečí poškození



- Před každým použitím a v pravidelných intervalech zkontrolujte všechny upevňovací prvky produktu, zda nevykazují viditelné poškození. Zvláštní pozornost věnujte nosným komponentům. V případě změn materiálu nebo poškození produkt vyřadte z provozu. Obráťte se na výrobce nebo jeho zákaznický servis, abyste získali další pokyny a případně náhradní díly.
- Nenatlačujte saunové kameny silou mezi topné tyče.
- Saunové kameny nemusí být zcela zasunuty mezi topné tyče.
- V pravidelných intervalech kontrolujte upevňovací šrouby, kovové napínáky atd. a v případě potřeby je dotáhněte.
- Produkt nepoužívejte k sušení prádla.

6.2. První uvedení do provozu

Při prvním uvedení do provozu vydávají saunová kamna a saunové kameny zápach, proto po zahřátí saunu vyvětrejte, aby došlo k výměně vzduchu. Při prvním zahřátí se v sauně nesmí nacházet žádné osoby.

6.3. Provoz

Pozor!

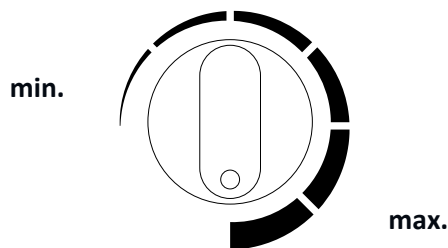
Informujte se u hasičského sboru o použití protipožárních stěn a izolací. Ventilační otvory nesmí být izolovány.

- Sauna pojme maximálně 4 osoby.
- Saunová kamna jsou vybavena časovým spínačem a regulátorem teploty, kde lze nastavit a regulovat čas a teplotu. V poloze „0“ na časovém spínači lze saunová kamna vypnout.
- Pro saunování je nezbytná dostatečná cirkulace vzduchu. Vzduch v kabině by měl být obnovován 6krát za hodinu. Správně nainstalované větrání vytváří příjemné podmínky pro saunování a navíc šetří energii.
- Aby se během saunování udržela teplota, uzavřete odvětrávání.
- Během provozu nesmí být ventilační otvory zakryty.
- Po saunování otevřete odvětrávání, aby sauna vyschla.
- Po saunování navíc otevřete dveře, aby sauna mohla vyschnout.
- K zalévání používejte výhradně běžnou pitnou vodu, jiné tekutiny mohou poškodit topné prvky a záruka zaniká.
- Nepoužívejte příliš mnoho vody pro lití, mohlo by dojít k nadměrnému množství horké páry.
- Funkcí saunové kamny je ohřát saunu na vhodnou a příjemnou teplotu. Teplota se ohřeje na přibližně + 65 °C za zhruba jednu hodinu.

6.4 Ovládací prvky

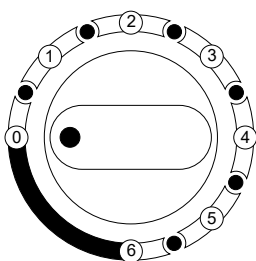
Regulace teploty

Saunová kamna mohou v závislosti na velikosti saunové kabiny dosáhnout přednastavené teploty za 30 až 60 minut, kterou lze pomocí termostatu nastavit na teplotu, která je pro vás příjemná. Termostat s třífázovým připojením zajišťuje udržení příjemné teploty v saunové kabině. Teplota se nastavuje pomocí otočného regulátoru.



Časový spínač

Časový spínač je „vypínač“ pro saunovou kamnu, který musí být nastaven přesně na „0“, aby byla kamna vypnutá. Otočným regulátorem se nastavuje doba ohřevu.



Časový interval 0 = Vypnuto

1 = 30 min

2 = 60 min

3 = 90 min

4 = 120 min

5 = 150 min

6 = 180 min

6.5 Saunové kameny a saunové nálevy

Informace o saunových kamenech

- **Doporučení:** Před prvním použitím očistěte saunové kameny od prachu a je umístěte do saunové pece.
- Při plnění saunové pece umístěte velké saunové kameny na dno. Dbejte na to, aby nebyly naskládány příliš těsně, aby mohl vzduch cirkulovat.
- Saunové kameny musí být nejvyšší kvality. Používejte masivní saunové kameny, které jsou speciálně určeny pro použití v elektrických saunových kamnech.
- Po dokončení instalace saunové kamny a ovládací skříňky naplňte saunovou kamnu dostatečným množstvím saunových kamen (10–15 kg).
- Průměr kamenů do sauny je obvykle 5 až 25 cm.
- Saunové kameny by měly být vyrobeny z pevné vulkanické horniny, jako je například peridot.
- Nepoužívejte volné nebo porézní keramické kameny, které mohou při vysokých teplotách způsobit poškození sauny.
- Kameny do sauny nepokládejte přímo na topné těleso.

Nalévání vody do sauny

- V saunové kabině se vzduch při zahřívání a ohřívání vysušuje. Přiměřené množství vody na horkých saunových kamenech upraví vlhkost vzduchu na správnou úroveň. Po polévání naběračkou pocítí pokožka účinky zvýšené vlhkosti.
- Správná vlhkost umožňuje pokožce přirozenou transpiraci a jemné dýchání. Příliš vysoká teplota a vlhkost vzduchu mohou způsobit nepříjemný pocit. Delší pobyt v saunové kabině může vést ke zvýšení tělesné teploty. Saunující se musí cítit pohodlně
- Objem naběračky používané k polévání by neměl přesáhnout 200 ml.

7. Odstraňování poruch

Pokud dojde k poruchám při provozu produktu, zkontrolujte prosím následující příčiny poruch podle níže uvedené tabulky. Pokud poruchu nelze odstranit, obraťte se prosím na zákaznický servis:

Porucha	Možná příčina	Řešení
Sauna se kýve nebo vibruje	<ul style="list-style-type: none"> • Sauna stojí na nerovném, volném podkladu 	<ul style="list-style-type: none"> • Saunu postavte na rovný pevný podklad
Z sauny uniká teplo	<ul style="list-style-type: none"> • Uvolnily se kovové napínáky 	<ul style="list-style-type: none"> • Dotáhněte kovové upínáky
Saunová kamna nelze zapnout	<ul style="list-style-type: none"> • Žádné napětí v síti 	<ul style="list-style-type: none"> • Zkontrolujte pojistku nebo jistič napájení • Hlavní vypínač napájení je vypnutý
Saunová kamna se nevypínají	<ul style="list-style-type: none"> • Časový spínač není přesně nastaven na „0“ • Časový spínač byl otočen za polohu 0 	<ul style="list-style-type: none"> • Nastavte časový spínač přesně na „0“ • Nastavte časový spínač přesně na „0“
Saunová kamna nefungují správně	<ul style="list-style-type: none"> • Spustila se ochrana proti přehřátí • Termostat není správně nastaven • Časovač je nastaven na „0“ 	<ul style="list-style-type: none"> • Kontaktujte zákaznický servis • Nastavte správnou teplotu • Nastavte časový spínač na zapnuto
Saunová kamna se správně nezahřívají	<ul style="list-style-type: none"> • Topné prvky nejsou v pořádku • Teplota nestoupá • Saunové kameny jsou příliš blízko u sebe • Větrání je uzavřené 	<ul style="list-style-type: none"> • Zkontrolujte topné prvky • Zvyšte teplotu • Přeskládej saunové kameny tak, aby mohl cirkulovat vzduch • Otevřete ventilaci
Saunová kamna se rychle zahřívají, ale saunové kameny se dostatečně neohřívají. Voda stéká za saunové kameny.	<ul style="list-style-type: none"> • Větrání je uzavřené • Termostat snižuje teplotu • Výkon topení je příliš vysoký 	<ul style="list-style-type: none"> • Otevřete ventilaci • Kontaktujte zákaznický servis • Kontaktujte zákaznický servis

Porucha	Možná příčina	Řešení
Hluk ze sauny	<ul style="list-style-type: none"> Saunové kameny a součásti sauny mohou při zahřívání nebo ochlazování vydávat zvuky. Časovač hlasitě tiká 	<ul style="list-style-type: none"> Žádná závada Žádná závada

8. Údržba a péče

- Vysoká vlhkost vzduchu v saunové kabině dřevo nepoškozuje.
- Saunová kabina musí být po saunování dobře vyvětrána a měla by být dodržena přiměřená doba sušení.
- Dřevo (stěny a lavice) v saunové kabině opláchněte vodou.
- Dřevěné povrchy otřete vlhkým hadříkem.
- Sedací plochy podle intenzity používání alespoň 1x ročně opracujte jemným brusným papírem.
- Pokud jsou lavice silně znečištěné, lze je vyčistit 3% roztokem peroxidu vodíku.
- Některé saunové kameny se během používání přirozeně rozbijí. Saunovou kamnu doplňte novými saunovými kameny.
- Alespoň jednou ročně saunové kameny vyjměte a znovu je umístěte. Tím se zvýší účinnost sauny a zabrání se problémům s přehřátím.



Dezinfekční prostředky jsou silně žíravé!
 Dodržujte také pokyny výrobce čisticích nebo dezinfekčních prostředků.
 Při čištění noste ochranné rukavice.

- Po montáži natřete vnější stěny sauny běžnou dřevěnou lazuroou, jednou ročně zkontrolujte nátěr a opravte případné vadné místa.



Nikdy nelakujte, nelakujte ani neimpregnujte saunu zevnitř ani jiné dřevěné předměty (lavice, ochranné mříže atd.). Tyto povrchy při zahřátí sauny uvolňují jedovaté plyny.

9. Demontáž

9.1. Bezpečnostní pokyny

Nebezpečí poranění

Nesprávné zacházení při demontáži může vést ke zranění



- Před demontáží odpojte produkt od napájení. Při dotyku s napájenými komponenty může dojít k úrazu elektrickým proudem, který může mít za následek popáleniny nebo smrt.
- Produkt má vysokou hmotnost a velké rozměry, k demontáži jsou zapotřebí minimálně 4 osoby.
- Před demontáží zajistěte produkt proti pádu.

Demontáž produktu se provádí v opačném pořadí než montáž. (**viz kapitola Montáž**)

10. Likvidace

10.1. Obecné pokyny



- Produkt a všechny jeho součásti zlikvidujte v souladu s místními a národními předpisy, abyste zabránili poškození životního prostředí.
- Naše obaly jsou vyrobeny z ekologických materiálů. Tyto materiály lze recyklovat a slouží tak jako cenné suroviny. Obalový materiál (kartony, obaly na nečistoty atd.) zlikvidujte odděleně a odborným způsobem v souladu s platnými národními předpisy.
- Pokud si nejste jisti, jak produkt zlikvidovat, obraťte se na výrobce.
- Informace o správné likvidaci získáte také v místních sběrných dvorech.

11. Elektrická a elektronická zařízení – informace pro domácnosti



Zákon o elektrických a elektronických zařízeních (ElektroG) obsahuje řadu požadavků na nakládání s elektrickými a elektronickými zařízeními. Nejdůležitější z nich jsou shrnuty zde.

1. Oddělení sběr starých zařízení

Elektrická a elektronická zařízení, která se stala odpadem, se označují jako staré zařízení. Majitelé starých zařízení je musí odevzdat k tříděnému sběru odděleně od netříděného komunálního odpadu. Staré baterie a akumulátory, které nejsou uzavřeny ve starém zařízení, a žárovky, které lze ze starého zařízení vyjmout bez poškození, musíte před odevzdáním na sběrném místě oddělit od starého zařízení bez poškození. Staré zařízení oddělte, aby bylo připraveno k opětovnému použití.

2. Možnosti vrácení starých zařízení

Majitelé starých zařízení z domácností je mohou odevzdat ve sběrných místech veřejných subjektů zabývajících se likvidací odpadu nebo ve sběrných místech zřízených výrobcí nebo prodejci ve smyslu zákona o elektrických zařízeních. Online seznam sběrných a zpětných míst najdete na internetových stránkách: <https://www.stiftung-ear.de> nebo <https://www.take-e-back.de>.

3. Upozornění na ochranu osobních údajů

Staré spotřebiče často obsahují citlivé osobní údaje. To platí zejména pro zařízení informačních a telekomunikačních technologií, jako jsou počítače a smartphony. Ve svém vlastním zájmu prosím vezměte na vědomí, že za vymazání údajů ze starých spotřebičů určených k likvidaci je odpovědný každý koncový uživatel sám.

4. Povinnost distributorů přijímat zpět

Prodejci s prodejní plochou pro elektrická a elektronická zařízení o velikosti nejméně 400 m² a prodejci potravin s celkovou prodejní plochou nejméně 800 m², kteří několikrát za kalendářní rok nebo trvale nabízejí a dodávají na trh elektrická a elektronická zařízení, jsou povinni

- při prodeji nového elektrického nebo elektronického zařízení konečnému uživateli bezplatně převzít staré zařízení konečného uživatele stejného typu, které plní v podstatě stejné funkce jako nové zařízení, v místě prodeje nebo v jeho bezprostřední blízkosti a
- na žádost konečného uživatele bezplatně převzít staré zařízení, jehož vnější rozměry nepřesahují 25 cm, v maloobchodním prodeji nebo v její bezprostřední blízkosti; převzetí nesmí být vázáno na nákup elektrického nebo elektronického zařízení a je omezeno na tři staré zařízení každého typu.

5. Význam symbolu „přeškrtnutá popelnice“



Symbol přeškrtnuté popelnice, který je pravidelně vyobrazen na elektrických a elektronických zařízeních, upozorňuje na to, že dané zařízení musí být na konci své životnosti sbíráno odděleně od netříděného komunálního odpadu.

- Registrační číslo výrobce
- Jako výrobce ve smyslu zákona ElektroG jsme registrováni u příslušné nadace Stiftung Elektro-Altgeräte Register (Nordostpark 72, 90411 Norimberk) pod následujícím registračním číslem: WEEE-Reg.-Nr. DE86467979

Home Deluxe GmbH

Schanzweg 2

32312 Lübbecke

Německo

Tel.: +49 (0)5743 6181-0

www.home-deluxe-gmbh.de

GA-010-03-LAHTI_L
2023/05