

Tradiční sauna SHADOW M



Originální návod k použití

Navrženo v Německu

DŮLEŽITÉ:

USCHOVEJTE PRO POZDĚJŠÍ POUŽITÍ. PEČLIVĚ SI PŘEČTĚTE!

Obsah

1.	Obecné.....	3
1.1.	Přehled produktů.....	3
1.2.	Obecné informace	3
1.3.	Záruka	3
2.	Informace k návodu k použití	4
2.1.	Informace o překladu	4
2.2.	Dostupnost návodu k použití.....	4
2.3.	Cílové skupiny návodu k použití	4
2.4.	Vysvětlení symbolů.....	4
2.5.	Obecné informace k návodu k použití.....	5
2.6.	Použití v souladu s určením	5
2.7.	Bezpečnostní pokyny.....	5
3.	Vlastnosti produktu	7
3.1.	Technické údaje	7
3.2.	Popis produktu	8
4.	Rozsah dodávky	8
5.	Montáž sauny	12
5.1.	Bezpečnostní pokyny.....	12
5.2.	Sestavení produktu.....	12
5.3.	Saunová kamna: model JM.....	20
5.4.	Bezpečnostní pokyny.....	20
5.5.	Instalace a elektrické připojení saunové kamny	21
6.	Použití	23
6.1.	Bezpečnostní pokyny.....	23
6.2.	První uvedení do provozu.....	24
6.3.	Provoz	24
6.4.	Ovládací prvky	25
6.5.	Saunové kameny a saunové nálevy	26
6.6.	Doporučení pro saunu	27

7.	Odstraňování poruch.....	28
8.	Údržba a péče.....	29
9.	Demontáž.....	29
9.1.	Bezpečnostní pokyny.....	29
10.	Pokyny k likvidaci.....	30
11.	Elektrická a elektronická zařízení – informace pro domácnosti.....	31

Vážení zákazníci,

děkujeme, že jste se rozhodli pro produkt společnosti **Home Deluxe GmbH**. Přejeme vám mnoho radosti s vaší novou „tradiční saunou SHADOW M“.

Návod k použití vám pomůže při montáži, uvedení do provozu, používání a údržbě produktu. Návod k použití a bezpečnostní pokyny je nutné pečlivě a úplně přečíst. Dodržujte tyto pokyny, abyste předešli nebezpečí.

1. Obecné

1.1. Přehled produktů

Model: Tradiční sauna SHADOW M

Číslo výrobku: 20331 | Varianty ID: 49248

Balíček 1/4 ID článku: 20332 | ID variant: 49249

Balíček 2/4 ID produktu: 20333 | ID varianty: 49250

Balíček 3/4 ID článku: 20334 | ID varianty: 49251

Balíček 4/4 ID článku: 20335 | ID varianty: 49252

1.2. Obecné informace

Abychom splnili naše nároky, neustále zlepšujeme kvalitu, zjednodušujeme montáž a ovládání nebo přizpůsobujeme produkty přáním zákazníků. Vzhledem k těmto změnám je aktuální verze návodu k použití k dispozici na naší domovské stránce.

Označení „produkt“ se v návodu k použití používá pro „tradiční saunu SHADOW M“, pokud není výslovně uvedeno, že se jedná o saunu, saunovou kabinu nebo saunovou kamna.

1.3. Záruka

Od data nákupu platí zákonná odpovědnost za vady a záruční práva.

Společnost Home Deluxe GmbH nenese žádnou odpovědnost za škody způsobené nedodržením návodu k použití. Reklamáce vzniklé v důsledku nesprávné montáže nebo použití jsou ze záruky vyloučeny. V případě vad produktu se prosím obraťte písemně prostřednictvím kontaktního formuláře na naší domovské stránce na náš zákaznický servis a uveďte název produktu, sériové číslo a fotografii typového štítku:

Home Deluxe GmbH

Schanzeweg 2

32312 Lübbecke

Německo

Tel.: +49 (0)5743 6181-0

www.home-deluxe-gmbh.de

V případě dalších dotazů je vám k dispozici náš zákaznický servis, který můžete kontaktovat prostřednictvím kontaktního formuláře.

2. Informace k návodu k použití

2.1. Informace o překladu

Původní návod k použití byl sepsán v německém jazyce. Všechny ostatní dostupné jazykové verze jsou překlady německé verze.

2.2. Dostupnost návodu k použití






Návod k použití je součástí produktu a měl by být uchovávan v úplném znění v bezprostřední blízkosti produktu. Vzhledem k provedeným změnám je aktuální verze návodu k použití k dispozici na naší domovské stránce.




2.3. Cílové skupiny návodu k použití

Návod k použití musí být přečten a dodržován každou osobou, která je pověřena některou z následujících činností nebo používáním:

- Vybalení
- Montáž / instalace
- Uvedení do provozu / provoz
- Údržba / kontrola / péče
- Odstraňování závad / opravy
- Likvidace

2.4. Vysvětlení symbolů

Symbol	Vysvětlení symbolů
	VAROVÁNÍ Tento symbol upozorňuje na možná nebezpečí, která mohou vést k smrtelným nebo těžkým zraněním. Před provedením příslušného montážního nebo aplikačního kroku je nutné si přečíst příslušné upozornění.
	INFO Tento symbol poskytuje důležité informace a upozorňuje na možné poškození majetku. Před provedením příslušného montážního nebo aplikačního kroku si tyto informace přečtěte, abyste porozuměli problémům a předešli poškození.
	Označení CE Tento symbol označuje shodu výrobku s platnými požadavky, které na nás klade Evropské společenství. Aktuální prohlášení o shodě je k dispozici na vyžádání u společnosti Home Deluxe GmbH.
	Dodržujte návod k použití Tento symbol upozorňuje, že před montáží/instalací a/nebo používáním produktu je nutné pečlivě přečíst návod k použití.
	Zakázáno zakrývat Tento symbol upozorňuje, že je zakázáno pokládat na saunovou kamnu jakékoli předměty nebo ji zakrývat.

Symbol	Vysvětlení symbolů
	Likvidace elektrických a elektronických zařízení Elektrická a elektronická zařízení nesmí být likvidována spolu s běžným domovým odpadem!
	Třída ochrany I Tento symbol upozorňuje, že všechny vodivé části krytu zařízení musí být připojeny k systému ochranného vodiče pevné elektrické instalace. Jedná se o ochranné uzemnění. V případě poruchového proudu dojde k odpojení elektrického obvodu od napětí pomocí pojistky.
	Střídavý proud Tento symbol označuje, že výrobek je napájen střídavým proudem.

2.5. Obecné informace k návodu k použití

Návod k použití se vztahuje na tradiční saunu SHADOW M. Obsahuje důležité informace o montáži, provozu, údržbě a čištění. Návod k použití, zejména bezpečnostní pokyny, je nutné před uvedením produktu do provozu pečlivě přečíst. Návod k použití pečlivě uschovejte. Produkt používejte pouze v souladu s tímto návodem k použití, aby nedošlo k náhodnému zranění nebo poškození. Pokud produkt předáte třetí osobě, předávejte jí také tento návod k použití.

2.6. Použití v souladu s určením

Sauna je vysoce kvalitní, odolná a určena výhradně pro soukromé použití v přiměřeném a obvyklém rozsahu. Náš produkt není určen pro komerční použití. Komerční použití je povoleno pouze s písemným souhlasem společnosti Home Deluxe GmbH.

Sauna slouží výhradně k saunování max. 2 osob v interiéru.

Saunová kamna slouží výhradně k ohřevu saunové kabiny na saunovou teplotu.

Produkt používejte pouze v souladu s tímto návodem k použití. Jakékoli jiné použití je považováno za nesprávné a může vést k poškození majetku nebo zranění osob. Výrobce nenesе žádnou odpovědnost za škody, které vzniknou nebo vznikly v důsledku nesprávného nebo nesprávného použití.

2.7. Bezpečnostní pokyny

Obecné bezpečnostní pokyny



- Nesprávné zacházení může vést k vážným zraněním osob a škodám na majetku. Proto smí montáž, instalaci, uvedení do provozu, odstraňování poruch, údržbu a opravy provádět pouze kvalifikované osoby.
- Produkt montujte **pouze** v případě, že je dodávka kompletní a bez vad.
- Ujistěte se, že všechny díly jsou nepoškozené a správně namontované. Nesprávná montáž může vést k nebezpečí zranění. Poškozené díly mohou ovlivnit bezpečnost a funkci.
- Produkt umístěte pouze na bezpečný, rovný a pevný podklad.
- Produkt mohou používat děti od 8 let a osoby s omezenými fyzickými, smyslovými nebo duševními schopnostmi nebo s nedostatečnými zkušenostmi a znalostmi, pokud jsou pod bezpečným dohledem nebo proškoleny a rozumí souvisejícím nebezpečím.
- **Nebezpečí smrti!** Na saunu/dveře nesmí být namontován žádný zámek ani jiné uzamykací zařízení, sauna musí být vždy volně přístupná.
- Domácí zvířata držte mimo saunu.

Nebezpečí pro děti



- Držte děti mimo dosah obalových materiálů. Hrozí mimo jiné nebezpečí udušení!
- Děti nesmějí hrát si v produktu ani na něm.
- Držte děti v bezpečné vzdálenosti od sauny a saunové kamny.
- Než vaše dítě začne saunu používat, poraďte se s pediatrem.
- **Pozor!** Děti od 6 let smí saunu používat pouze pod dohledem dospělých osob.
- Produkt neinstalujte přímo do herny ani do její bezprostřední blízkosti.
- Čištění a údržba nesmí být prováděna dětmi bez dozoru.

Nebezpečí zranění

Nesprávné zacházení s výrobkem může vést ke zranění.



- Neprovádějte žádné konstrukční změny na výrobku. Pro provedení jakékoli změny je nutné získat souhlas výrobce a postupovat podle jeho pokynů.
- **Nebezpečí smrti v důsledku elektrického napětí:** Aby se zabránilo popáleninám nebo úrazu elektrickým proudem, dbejte na to, aby se kovové předměty nebo nástroje nedostaly do kontaktu s topnými prvky.
- **Nebezpečí smrti v důsledku elektrického proudu:** Aby se zabránilo nebezpečí úrazu elektrickým proudem, musí všechny instalace a příslušné údržbářské práce provádět kvalifikovaný elektrikář.
- **Nebezpečí smrti v důsledku elektrického proudu:** Pokud je napájecí kabel poškozen, vyřadte produkt z provozu, dokud nebude napájecí kabel vyměněn výrobcem, jeho zákaznickým servisem nebo kvalifikovaným elektrikářem.

Nebezpečí poškození



- Nesprávné zacházení s výrobkem může vést k jeho poškození.
- Opravy a údržbu elektrických zařízení smí provádět pouze kvalifikovaný elektrikář.

Nebezpečí výbuchu



- V případě požáru okamžitě uvědomte hasiče a ujistěte se, že se v sauně nenacházejí žádné osoby.
- **Upozornění:** Uvnitř produktu neskladujte snadno vznětlivé, hořlavé ani výbušné látky. Snadno vznětlivé látky mohou způsobit požár.

3. Vlastnosti produktu

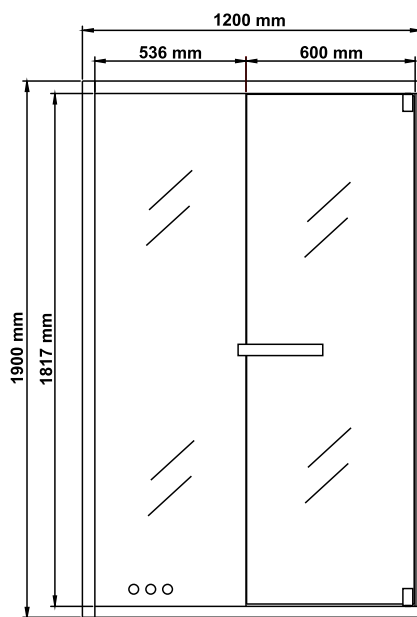
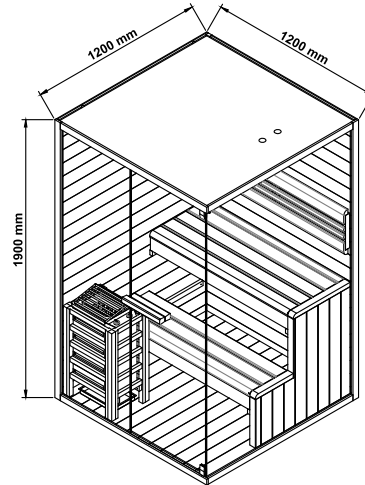
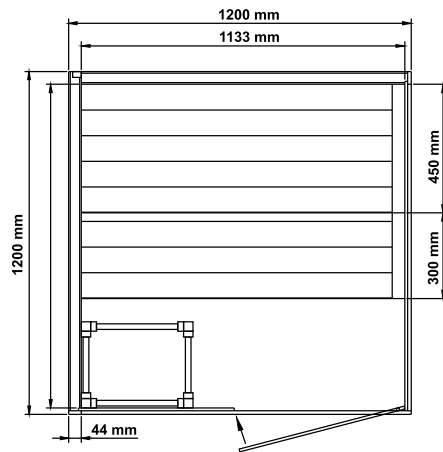
3.1. Technické údaje

Sauna	
Materiál	smrkové dřevo
Rozměry (Š x V x H)	1200 x 1900 x 1200 mm
Tloušťka zadní stěny	cca 44 mm
Tloušťka boční stěny	cca 44 mm
Horní sedací plocha (d x š)	cca 1088 x 450 mm
Sedací plocha dole (D x Š)	cca 1088 x 300 mm
Provoz sauny	max. 2 osoby
Skleněné tabule	8 mm (ESG, tvrzené bezpečnostní sklo)

Saunová kamna	
Připojovací napětí	220 – 240 V AC
Teplotní rozsah	80 – 100 °C
Frekvence	50 - 60 Hz
Saunová kamna	3,6 KW
Třída ochrany	I
Hloubka	200 mm
Šířka	320 mm
Výška	520 mm
Hmotnost (včetně saunových kamenů)	15 kg
Spouštěcí proud	16

Saunová lampa (není součástí dodávky)	
Připojovací napětí	220–240 V AC
Frekvence	50 - 60 Hz
Příkon	max. 40 W / E27
Stupeň ochrany ¹⁾	IPX4
LED žárovka	LED žárovka E27 lze zakoupit samostatně v maloobchodě

¹⁾ IPX4: Ochrana proti stříkající vodě ze všech směrů



3.2. Popis produktu

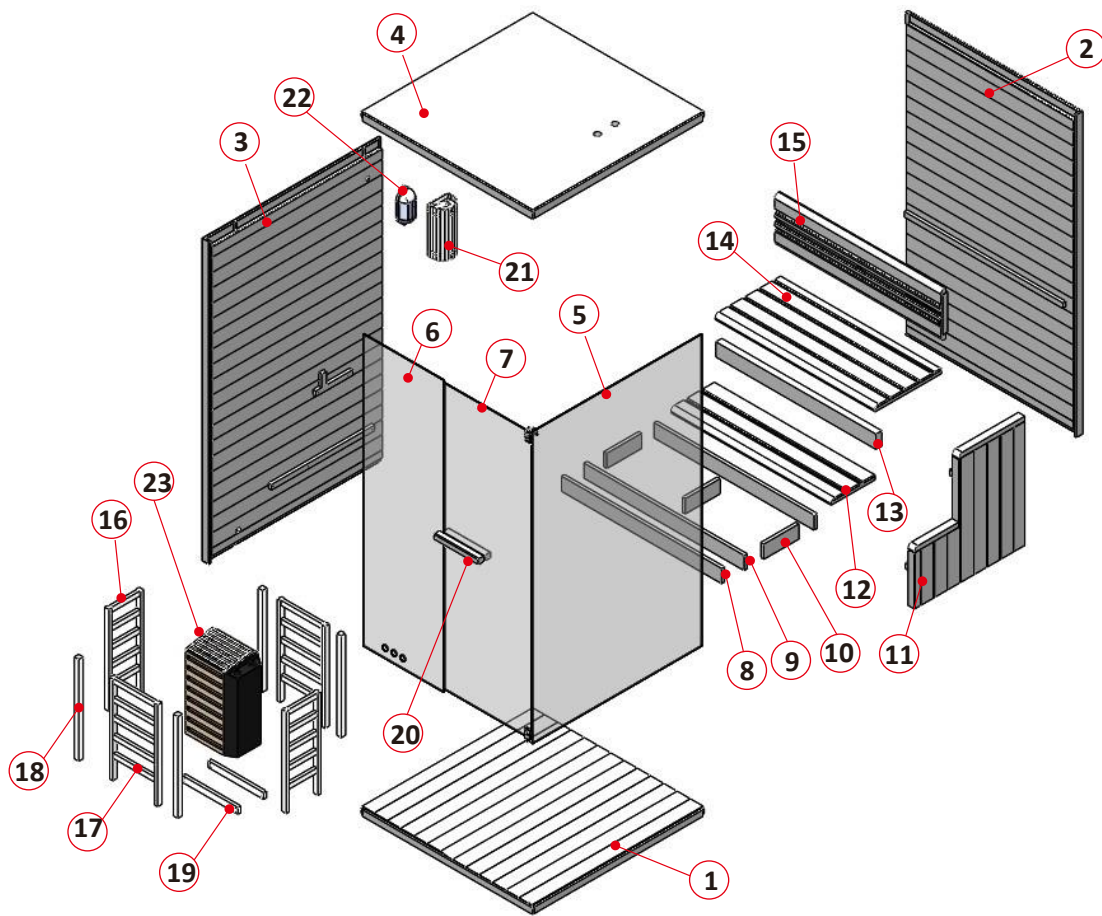
Tento produkt ze smrkového dřeva je vhodný pro montáž a použití v interiérech. Příjemný a uklidňující pocit zajišťuje účinná sauna kamna a přední část z bezpečnostního skla, která zaručuje ideální relaxaci a regeneraci. Tradiční sauna SHADOW s panoramatickými skleněnými prvky je stylovým magnetem pro oči a přesvědčí svým vysoce kvalitním vzhledem. Černý rám sauny SHADOW v kombinaci s panoramatickými okny dodává této sauně moderní, elegantní a nadčasový vzhled, který se hodí k jakémukoli stylu interiéru.

4. Rozsah dodávky




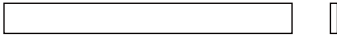
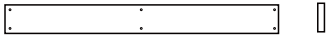
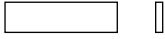
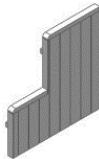



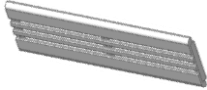


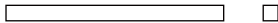
Při dodání zkontrolujte, zda obal není poškozen. Dále ihned po vybalení zkontrolujte, zda je dodávka kompletní a zda je produkt a všechny komponenty v bezvadném, nepoškozeném stavu. Produkt montujte pouze v případě, že je dodávka kompletní a nepoškozená.

Žárovka E27 není součástí dodávky a lze ji zakoupit samostatně v maloobchodě.

Poznamenejte si sériové číslo ovladače, protože toto číslo je nutné v případě opravy nebo objednávky náhradních dílů.



Č.	Popis	Počet	Obrázek
1.	Spodní deska (1179 x 1179 x 39 mm)	1	
2.	Zadní stěna (1900 x 1186 x 44 mm)	1	
3.	Boční stěna (1900 x 1200 x 44 mm)	1	
4.	Střecha sauny (1179 x 1179 x 44 mm)	1	

Č.	Popis	Počet	Obrázek
5.	Boční okno (1837 x 1151 x 8 mm)	1	
6.	Skleněná přední stěna (1837 x 543 x 8 mm)	1	
7.	Skleněné dveře (1803 x 594 x 8 mm)	1	
8.	Přední obložení lavice dole (1088 x 90 x 20 mm)	1	
9.	Podkonstrukce lavice (1088 x 90 x 20 mm)	2	
10.	Podkonstrukce lavice (238 x 90 x 20 mm)	3	
11.	Potah sedadla (761 x 750 x 44 mm)	1	
12.	Spodní část lavice (1088 x 300 x 33 mm)	1	
13.	Přední obložení horní části lavice (1088 x 90 x 40 mm)	1	
14.	Horní část sedadla (1088 x 450 x 33 mm)	1	
15.	Opěradlo (1130 x 300 x 43 mm)	1	
16.	Ochranná mřížka na kamna, boční část (600 x 235 x 33 mm)	2	
17.	Ochranná mřížka trouby Přední a zadní část (600 x 325 x 33 mm)	2	
18.	Ochranná mřížka na troubu Rohový sloupek	4	

Č.	Popis	Počet	Obrázek
	(600 x 33 x 33 mm)		
19.	Lišty ochranné mřížky na kamna (377 x 33 x 20 mm)	2	
20.	Kompletní dveřní madlo Vnější (300 x 40 x 40 mm) Vnitřní (270 x 40 x 40 mm)	1	
21.	Stínidlo (300 x 142 x 105 mm)	1	
22.	Kryt lampy	1	
23.	Saunová kamna	1	
24.	Miska na kamna (275 x 185 x 30 mm)	1	
25.	Závěs dveří	2	
26.	Odvětrání kabiny	1	
27.	Gumové těsnění	2	
Z 1	Saunaset: - Teploměr - Saunová naběračka - Kbelík do sauny - Přesýpací hodiny	1	
Z 2	Saunové kameny	1	

Montážní materiál (možné varianty)

Ø3x16	Ø4x30	Ø4x45	Ø4x60	Ø6x60	Ø4x5	Ø5x8	Skleněná spona	Podložka	Krytka Kliky	Úhelník
13x	30x	32x	16x	2x	1x	1x	Skleněná spona	Ø14	Ø16	30 x 30 x 16
							1x	2x	2x	1x

5. Montáž sauny

Místo instalace



Instalace sauny může být regulována stavebními předpisy. V případě porušení podmínek instalace může být povolení k instalaci úřadem odebráno.

- Před instalací se poraďte s příslušným úřadem.
- Je nutné dodržovat platné předpisy.
- Produkt namontujte na rovný a pevný podklad.
- Produkt namontujte na suchém místě.
- Produkt je určen výhradně pro vnitřní použití.
- Dodržujte bezpečnostní vzdálenost minimálně 2 metry od jiných konstrukcí. To usnadní montáž a v případě požáru může zachránit životy.
- Výška místnosti pro instalaci je minimálně 2,17 m.

5.1. Bezpečnostní pokyny

Následující informace týkající se bezpečnosti a zdraví je nutné pečlivě přečíst.

Nebezpečí zranění

Nesprávné zacházení při montáži může vést ke zranění

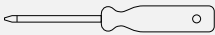



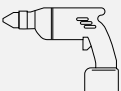


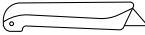




- Váš produkt je dodáván ve 4 balících. Ujistěte se, že balíky jsou otevřeny nahoře. Při otvírání balíků buďte velmi opatrní, protože balíky obsahují křehké části a sklo.
- Produkt montujte **pouze** v případě, že je dodávka kompletní a nepoškozená.
- Produkt umístěte pouze na bezpečný, rovný a pevný podklad.
- Aby se předešlo zranění, je k montáži produktu zapotřebí minimálně 2 osoby.
- Při montáži noste ochranný oděv, jako jsou bezpečnostní boty a ochranné rukavice.
- Během montáže produktu držte děti mimo místo montáže. Součástí dodávky jsou malé části, které mohou být spolknuty nebo způsobit vážná zranění.
- **Upozorňujeme, že společnost Home Deluxe GmbH v zásadě nehradí žádné náklady na montáž nebo řemeslné práce, jako jsou náklady na elektrikáře nebo podobné náklady na odborníky.**

5.2. Montáž produktu

Produkt je dodáván v rozloženém stavu a jeho montáž vyžaduje určité úsilí. Pečlivě dodržujte montážní pokyny. V případě nedodržení pokynů není zaručena funkčnost a bezpečnost produktu.

Potřebné nářadí

	Šroubovák		Měřicí pásmo
	Imbusový klíč		Kladivo
	Vrtačka		Žebřík
	Vodováha		Řezací nůž
	Tužka		Spirálový vrták

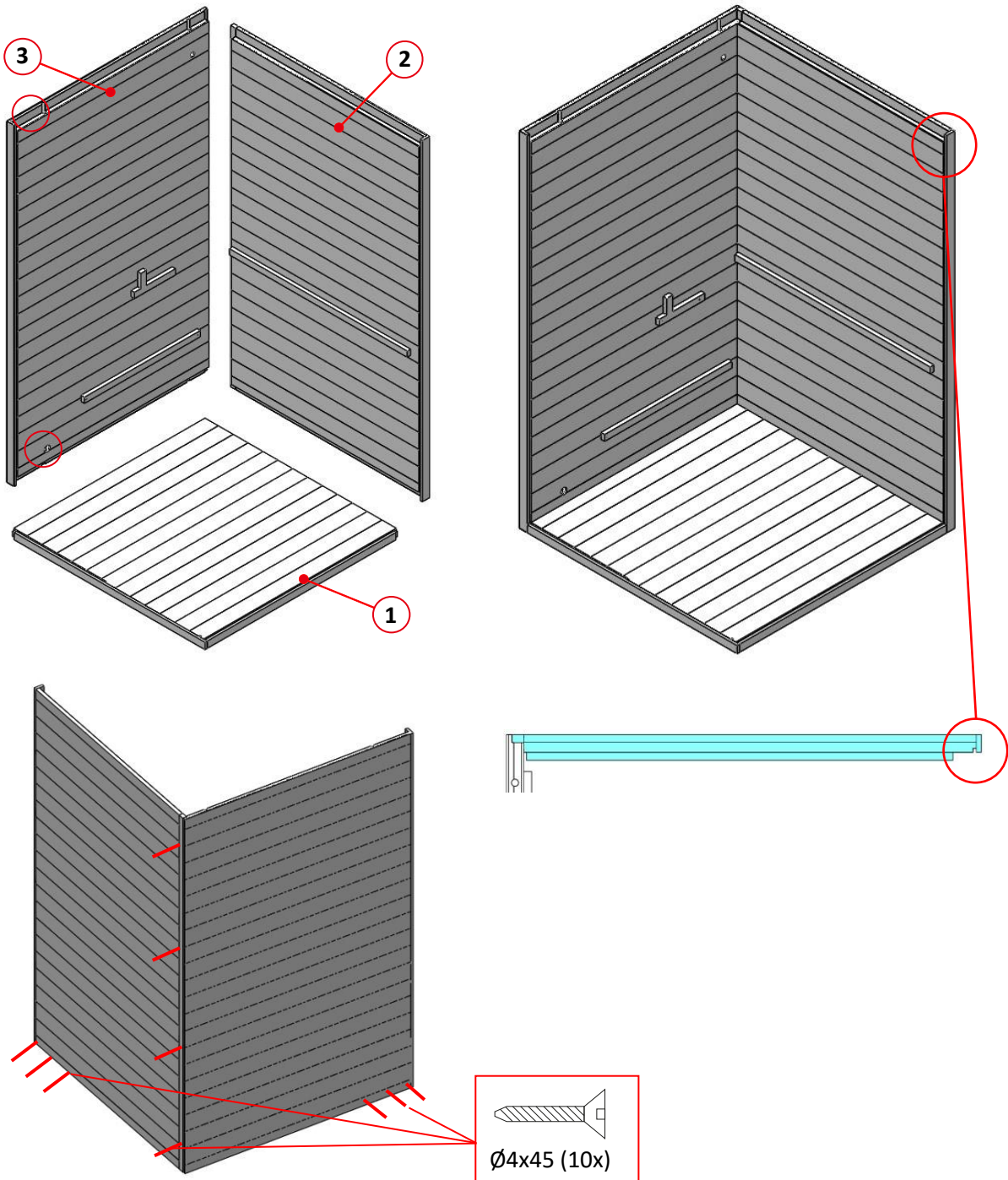
Příprava na montáž sauny:

Produkt montujte **pouze** v interiéru na rovný, stabilní a vodorovný povrch. Pro lepší stabilitu a pevnost doporučujeme produkt postavit na základnu nebo podobný podklad.

Pro tyto pracovní kroky jsou nutné minimálně 2 osoby.

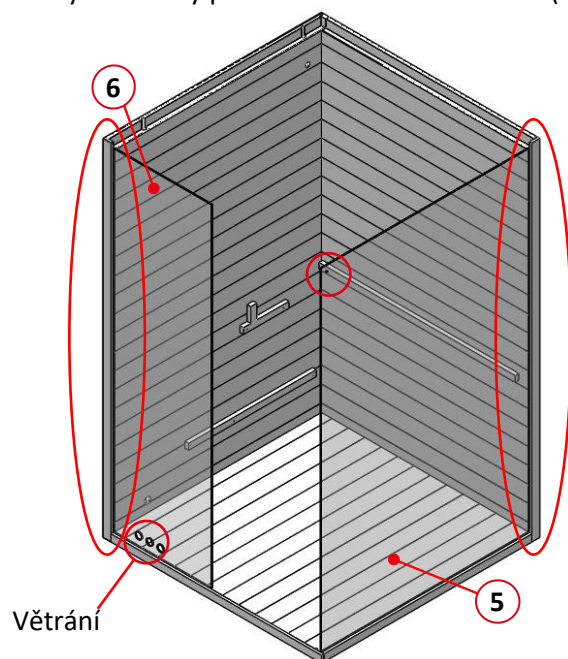
Krok 1: Montáž podlahové desky a dřevěných stěn

- Umístěte podlahovou desku na rovný, stabilní a vodorovný podklad . **(Dbejte na směr)**
- Umístěte zadní stěnu (2) a boční stěnu (3) za podlahovou desku (1) a zasuňte je těsně k sobě.
- Protáhněte přípojovací kabel pro kamna otvory v boční stěně. **(viz značka)**
- Sešroubujte obě stěny a spodní desku zezadu k sobě.



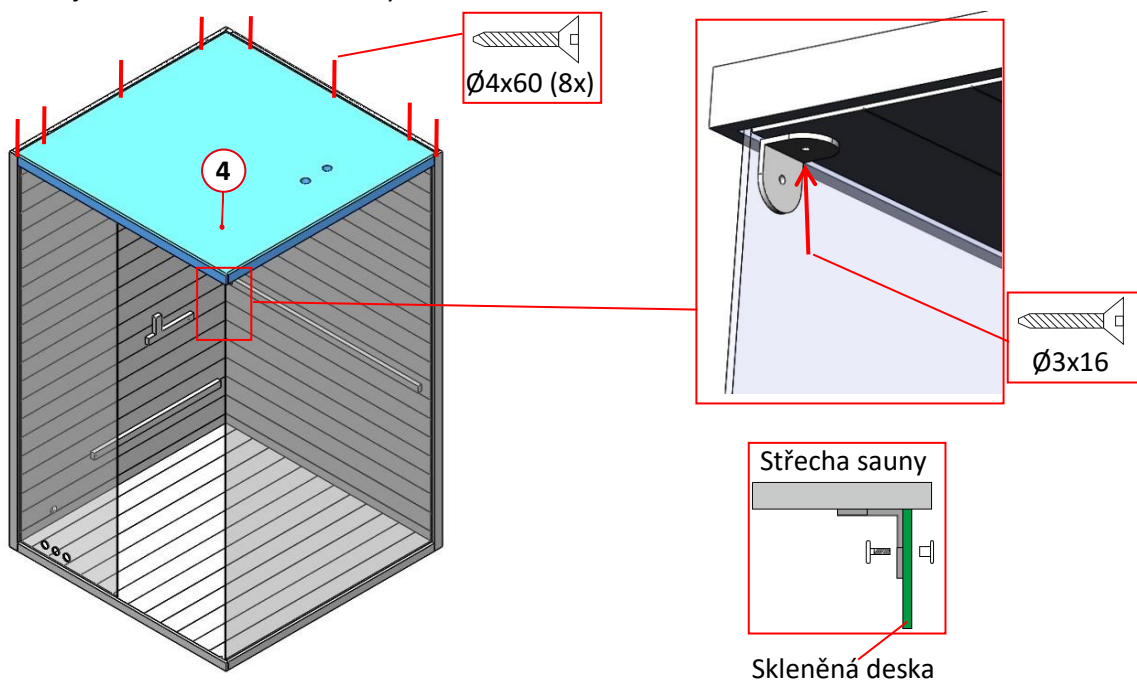
Krok 2: Montáž skleněných tabulí

- Umístěte boční sklo (5) a přední sklo (6) na vnější lišty na spodní desce.
- Dbejte na to, aby otvor ve skleněné desce (5) směřoval dopředu/ (**viz značka**).
- Dbejte na to, aby tři ventilační otvory ve skleněné přední stěně (6) směřovaly dolů k spodní desce. (**viz značka**)
- Zasuňte obě skleněné stěny do drážky přímo k boční a zadní stěně. (**viz značka**)



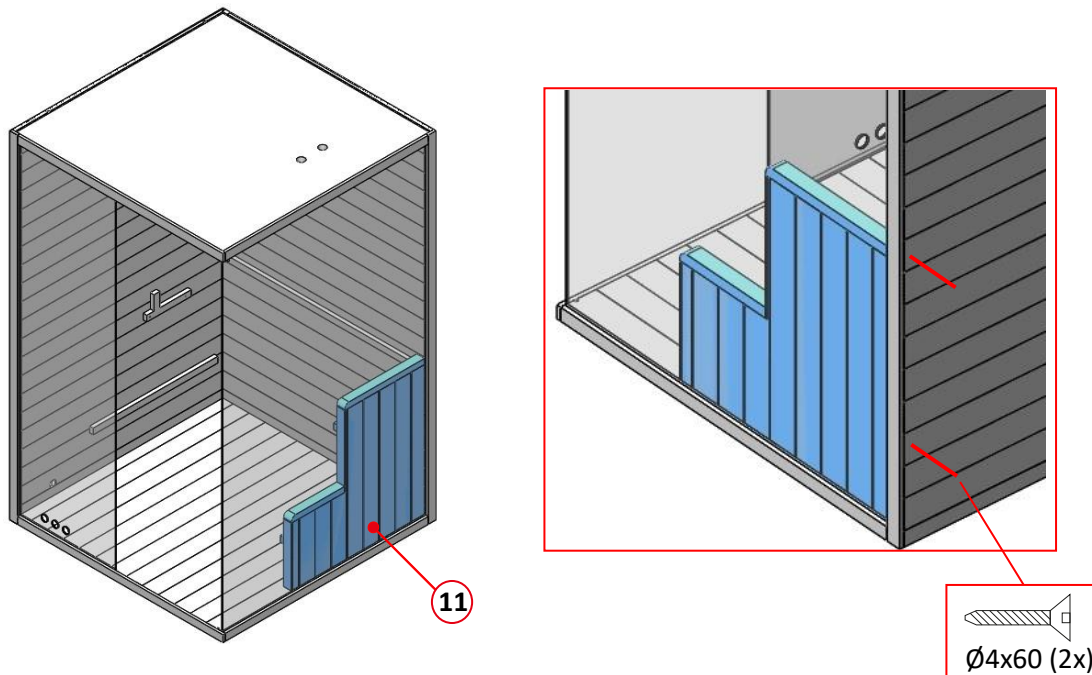
Krok 3: Montáž střechy sauny

- Umístěte střešní konstrukci sauny (4) na horní část lišt bočních a zadních stěn.
- Současně umístěte střešní konstrukci sauny nad skleněné tabule, které musí přiléhat k lištám střešní konstrukce sauny (**viz značka**, odvětrávací otvory **musí** směřovat k velké skleněné tabuli).
- Připevněte úhelníky ke skleněné tabuli a střeše sauny zevnitř (skleněná tabule je předvrtaná).
- Sešroubujte střešní konstrukci sauny shora s boční a zadní stěnou.



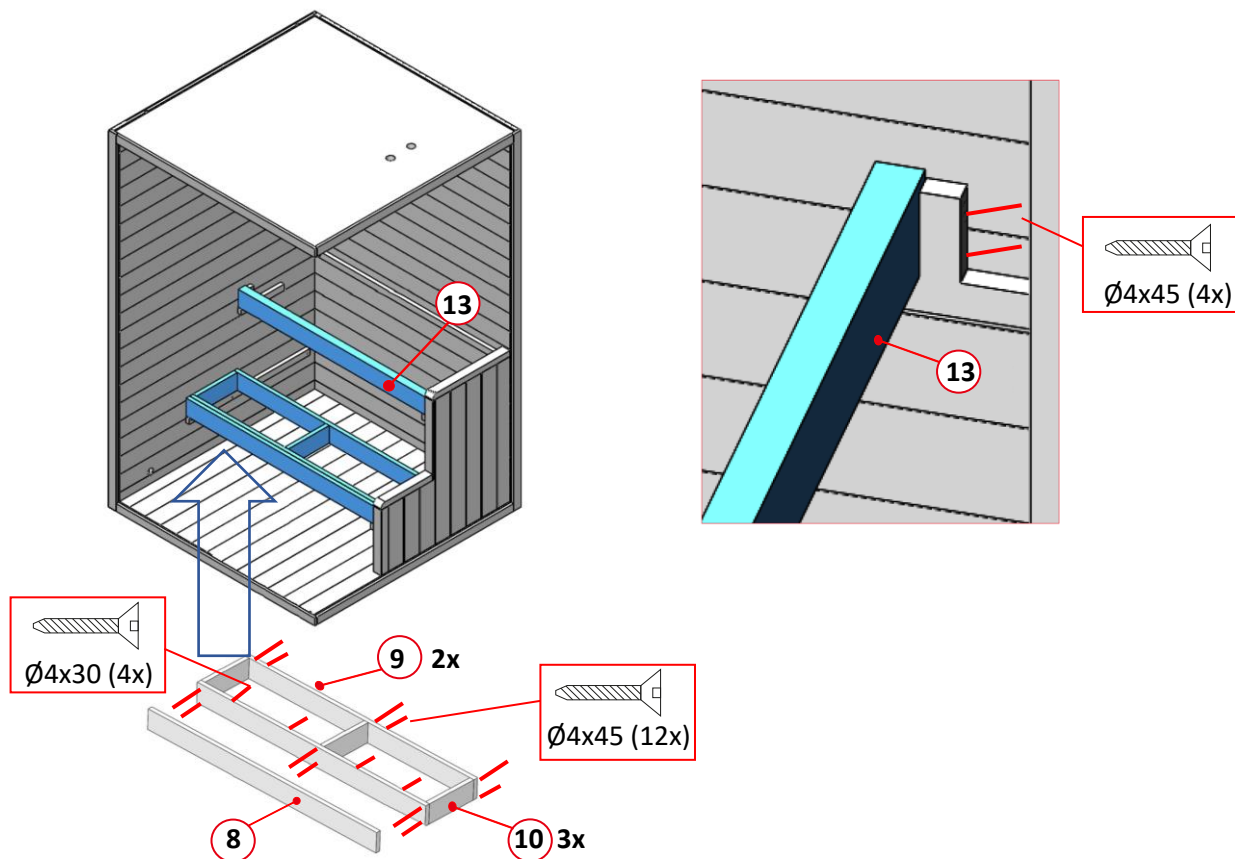
Krok 4: Montáž potahu sedadla

- Umístěte sedák (11) před velké sklo a zasuňte jej až k zadní stěně.
- Pevně přišroubujte sedák zezadu k zadní stěně.



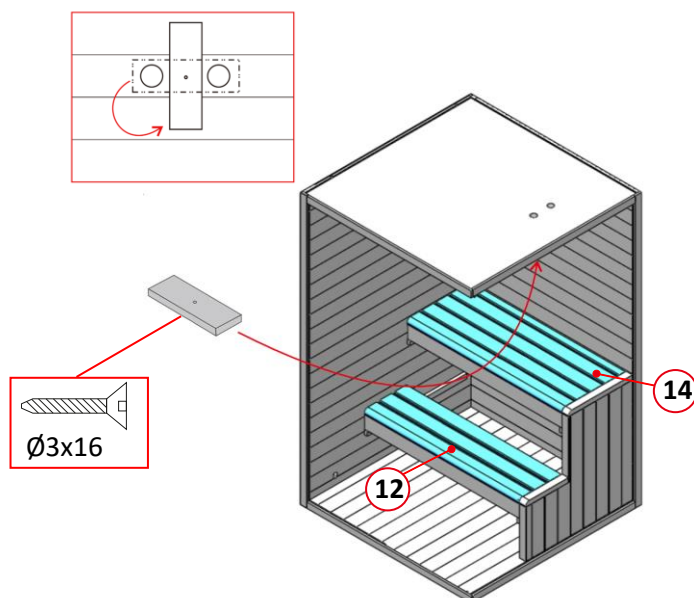
Krok 5: Montáž obložení a podkonstrukce sedáku

- Přišroubujte podkladovou konstrukci (9 / 10), poté namontujte přední obložení (8) před podkladovou konstrukcí a položte jej tak, aby bylo v jedné rovině s lištami na bočních spodních podložkách.
- Položte přední obložení (13) na horní lišty a přišroubujte je zezadu.



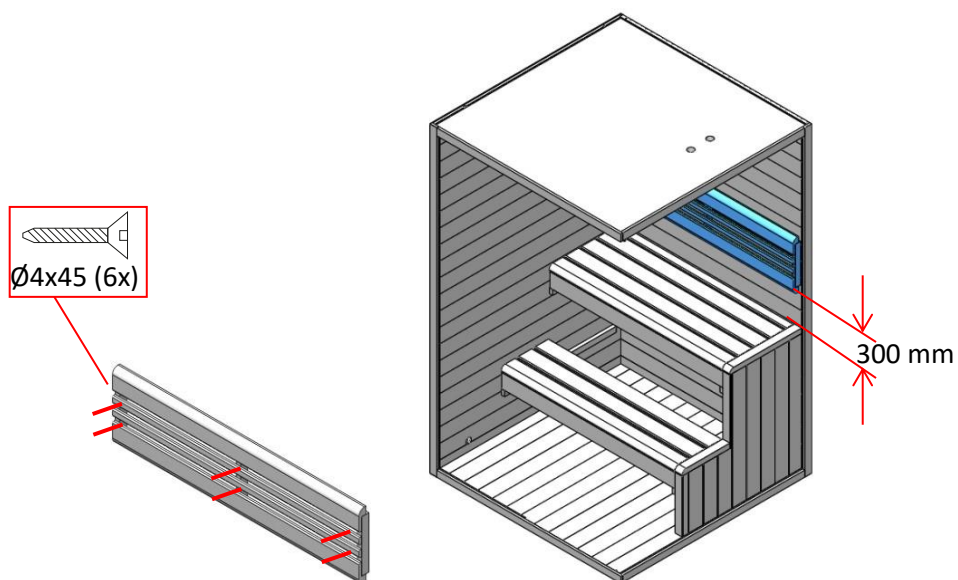
Krok 6: Montáž odvětrávání a sedadel

- Připevni odvětrávání kabiny (26) pod střechu sauny.
- Umístěte sedací plochu (14) na horní podpěru.
- Umístěte sedací plochu (12) na spodní podpěru.
- Sedáky **není** nutné přišroubovat.



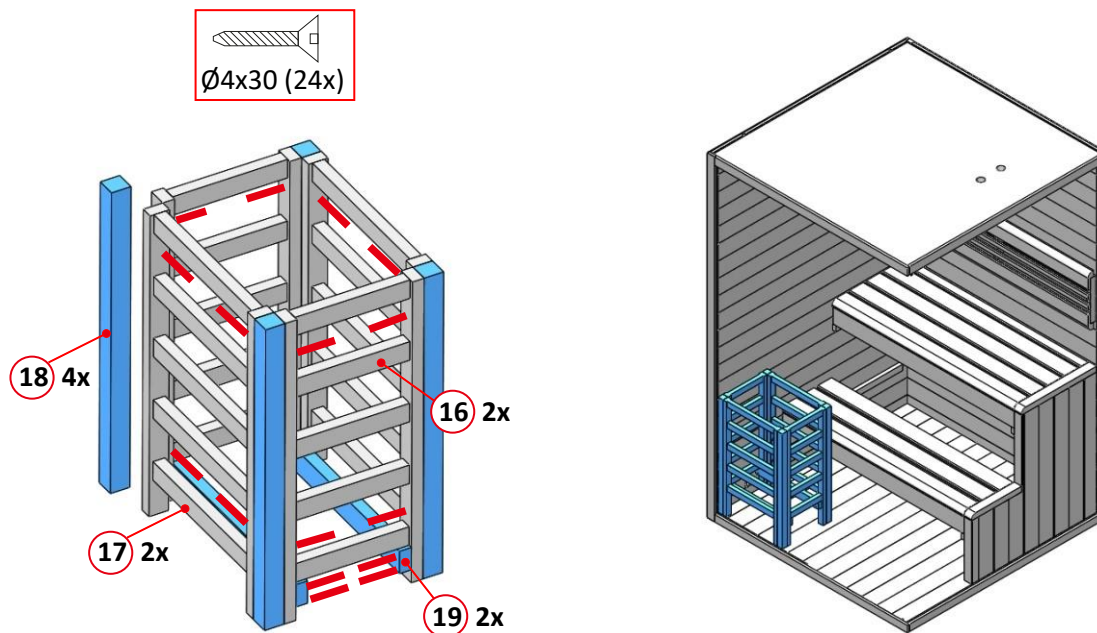
Krok 7: Montáž opěradla

- Zajistěte opěradlo (15) 300 mm nad sedadlem k zadní stěně.



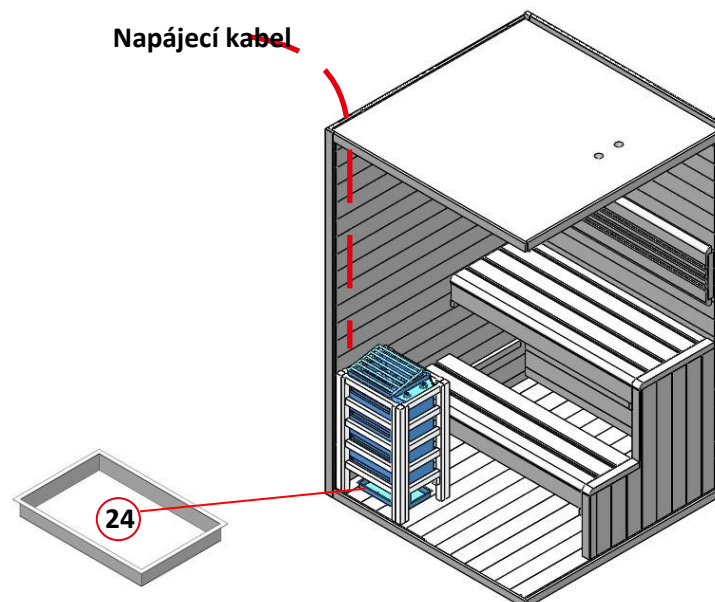
Krok 8: Montáž ochranné mřížky kamna

- Namontujte a přišroubujte ochrannou mřížku kamna (16 / 17 / 18 / 19).
- Umístěte ochrannou mřížku do sauny.



Krok 9: Umístěte kamna do ochranné mřížky

- Připojte napájecí kabel k saunové kamně podle schématu zapojení.
- Zasuňte záchytnou vaničku (24) pod kamna.
- Zvedněte a umístěte saunovou kamnu (23) do ochranné mřížky.
- Po připojení saunové kamny vedte napájecí kabel ven otvorem ve střeše sauny.

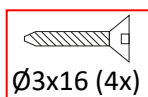
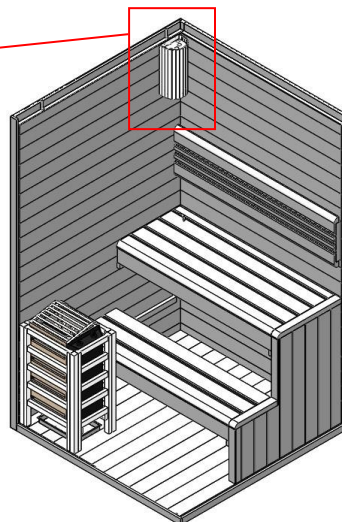
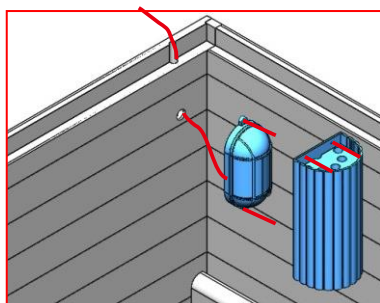


Upozornění

Kachle **nesmí** být umístěny přímo na podlahu sauny. Kachle musí být umístěny v určité vzdálenosti od podlahy sauny, aby byla zajištěna dobrá cirkulace vzduchu. Odkapávací miska pod kachlemi slouží k zachycení přebytečné vody z polévání.

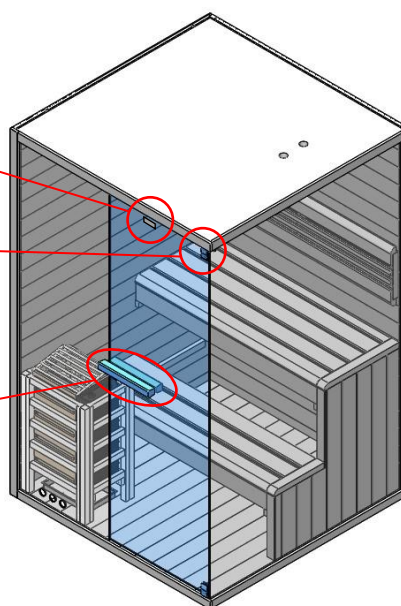
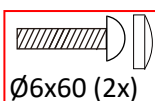
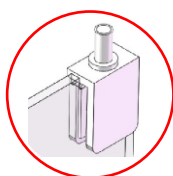
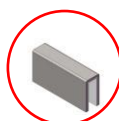
Krok 10: Montáž a připojení saunové lampy

- Zašroubujte žárovku (max. 40 W, E27, není součástí dodávky) do objímky.
- Upozornění:** Instalaci saunové lampy nechte provést kvalifikovaným elektrikářem.
- Saunovou lampu (22) přišroubujte na zadní stranu boční stěny, kde je průchodka pro napájecí kabel.
- Poté přišroubujte ochrannou mřížku lampy (21) nad saunovou lampou k boční stěně sauny (viz značka).
- Po montáži ji lze připojit k napájení (zásuvka nebo vypínač).



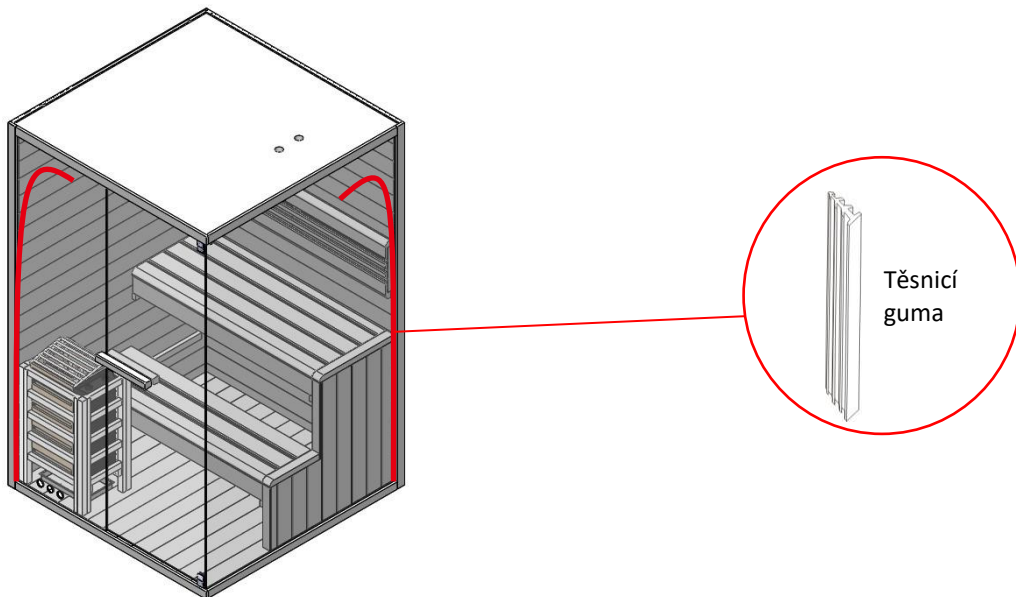
Krok 11 Montáž skleněných dveří a kliky

- Nasuňte skleněnou sponu nahoru / dopředu na skleněné dveře (7).
- Nasuňte spodní závěs dveří (25) na skleněné dveře (7) a zajistěte jej (zatím jej neutahujte).
- Nasuňte horní dveřní závěs (25) do úchytu ve střeše sauny.
- Vložte skleněné dveře (25) do spodní části závěsu, zasuňte skleněné dveře (7) do horního závěsu a zajistěte je.
- Vyrovnajte skleněné dveře a utáhněte panty.
- Poté namontujte kliku (20) na skleněné dveře a přišroubujte ji zevnitř. (Kliku / skleněné dveře / kliku). Poté namontujte dřevěné krycí krytky do otvorů kliky.



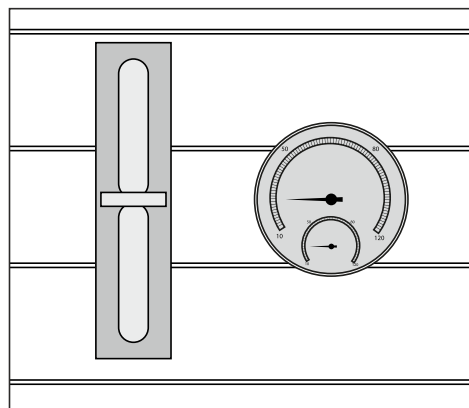
Krok 12: Montáž gumového těsnění

- Z vnější strany zatlačte gumové těsnění (27) do drážky (mezi stěnou sauny a skleněnou tabulí).
- Alternativně lze gumové těsnění namontovat také mezi střechu a skleněnou tabulí.



Krok 13: Montáž teploměru a přesýpacích hodin

- Umístěte teploměr a přesýpací hodiny na požadované místo na stěně. Doporučujeme teploměr a přesýpací hodiny nemontovat nad kamna. Přesýpací hodiny zavěste tak, aby jiné příslušenství nebylo zavěšeno příliš blízko, přesýpací hodiny se musí moci otáčet.



5.3. Saunová kamna: model JM

Obecné

Návod se vztahuje na saunovou kamnu. Obsahuje důležité informace o montáži, obsluze a používání. Před montáží a uvedením saunové kamny do provozu si pečlivě přečtěte návod, zejména bezpečnostní pokyny a informace o obsluze, a pečlivě jej uschovejte. Saunovou kamnu používejte pouze v souladu s tímto návodem, aby nedošlo k neúmyslnému zranění nebo poškození. Pokud saunovou kamnu předáte třetí osobě, předávejte jí také tento návod.



5.4. Bezpečnostní pokyny

Nebezpečí zranění

Nesprávné zacházení se saunovým kamenem může vést ke zranění.



- Saunovou kamnu montujte **pouze** v případě, že je dodávka kompletní a nepoškozená.
- **Nebezpečí úrazu elektrickým proudem:** Instalační a údržbové práce na saunové kamně a saunové lampě **musí** provádět kvalifikovaný elektrikář s ohledem na platné bezpečnostní předpisy pro elektrická zařízení.
- **Nebezpečí smrti v důsledku elektrického napětí:** Při dotyku s částmi pod napětím hrozí bezprostřední nebezpečí smrti. Poškození izolace nebo jednotlivých součástí může být životu nebezpečné. -> V případě poškození izolace okamžitě odpojte napájení a zajistěte opravu.
- Dbejte na to, aby byl po použití sauny kachle vypnutý a časový spínač nastaven přesně na „0“.
- **Nepřekračujte maximální hodnotu** na otočném ovladači časového spínače, mohlo by to vést k tomu, že se sauna nevypne a bude pokračovat v provozu bez časového omezení.
- Nevyhazujte žádné saunové kameny.
- Kameny skládejte na sebe tak, aby nespadly mezi topné články. Kameny netlačte mezi topné články.
- Nenechávejte saunové kameny spadnout do saunové pece, pokládejte je opatrně.
- Při skládání saunových kamen se vyhněte přímému tlaku na topné prvky.
- Při plnění položte velké saunové kameny dolů. Dbejte na to, aby nebyly položeny příliš těsně, aby mohl vzduch cirkulovat.
- Z saunové kamny odstraňte rozbité nebo poškozené saunové kameny.
- Na saunovou kamnu nepokládejte příliš mnoho saunových kamenů.
- Na saunové kameny nepokládejte žádné předměty, musí být zajištěno větrání produktu.
- Saunová kamna a saunové kameny mohou způsobit popálení kůže.



- Záruční nároky na elektrické saunové kamna se nevztahují na nesprávné použití saunových kamen, použití příliš malých saunových kamen, které blokují větrání sauny, a jiné překážky větrání sauny způsobené hromaděním jiných předmětů.
- Nadměrná vlhkost může způsobit poruchu elektrických zařízení.
- Nenalévejte příliš mnoho vody na saunové kameny, mohlo by to vést k nadměrnému zahřátí vodní páry.

5.5. Instalace a elektrické připojení saunové kamny

Upozornění: Před použitím si pečlivě a důkladně přečtěte návod k použití.

- Saunovou kamnu instalujte **pouze** v případě, že je dodávka kompletní a nepoškozená.
- Ujistěte se, že všechny součásti jsou nepoškozené.

Upozornění

Aby nedošlo ke zkratu nebo spuštění proudového chrániče, důrazně doporučujeme připojit produkt k samostatně zabezpečenému elektrickému obvodu. K přetížení může dojít, pokud je na stejném vedení provozováno více elektrických zařízení současně nebo pokud je použita prodlužovací šňůra. Toto doporučení prosím dodržujte při instalaci vířivky, sauny nebo infračervené kabiny. Další informace naleznete v montážním návodu a technických údajích.

Instalace a elektrické připojení saunové kamny

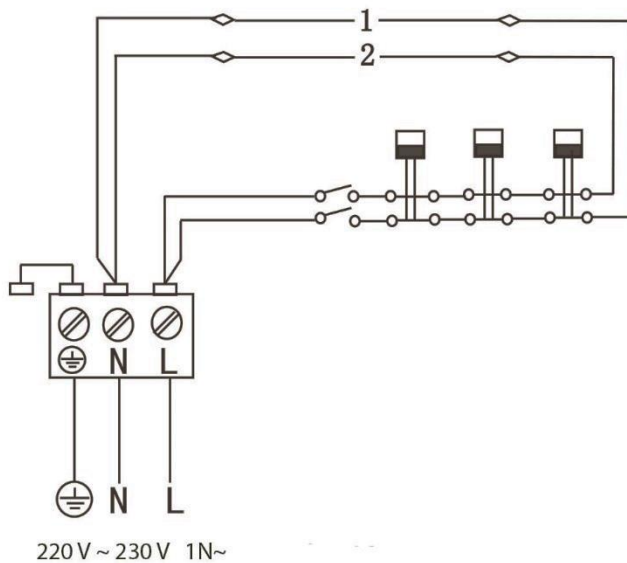


Upozornění:

Připojení saunové kamny k elektrické síti smí provádět pouze kvalifikovaný elektrikář s ohledem na platné bezpečnostní předpisy pro elektrická zařízení.

- Saunovou kamnu nainstalujte pomocí šroubu, který je součástí kamny, na stěnu nebo na desku kamny v souladu s minimálními bezpečnostními vzdálenostmi a objemy.
- Elektrické připojení saunové kamny smí provádět **pouze** kvalifikovaný elektrikář s ohledem na platné bezpečnostní předpisy pro elektrická zařízení.
- Pod saunovou kamnu musí být umístěna záchytná vana.
- Zvedněte a umístěte saunovou kamnu do ochranné mřížky, dbejte na to, aby nestála přímo na podlaze sauny, aby mohl vzduch dobře cirkulovat.
- Stěna u saunové kamny nesmí být pokryta materiály, jako jsou azbestové nebo eternitové desky atd., protože tento typ krycího materiálu může způsobit vysoké teploty a nebezpečí popálení.
- Pro stropy a stěny používejte vhodné materiály.
- Každá sauna musí být připojena k samostatnému elektrickému obvodu. Nepřipojujte k těmto elektrickému obvodu **žádné** další elektrické spotřebiče.
- Napájecí kabel musí být vyroben z gumy REWE nebo rovnocenného materiálu. Nepoužívejte kabely z PVC, které nejsou povoleny, protože se mohou vlivem tepla stát porézními.
- Připojte napájecí kabel k saunové kamně, jak je znázorněno na schématu zapojení. (**Viz schéma zapojení**). Poté provedte napájecí kabel otvorem v sauně ven a připojte jej k samostatnému elektrickému obvodu. (Tyto práce **musí** provádět kvalifikovaný elektrikář.

Schéma zapojení



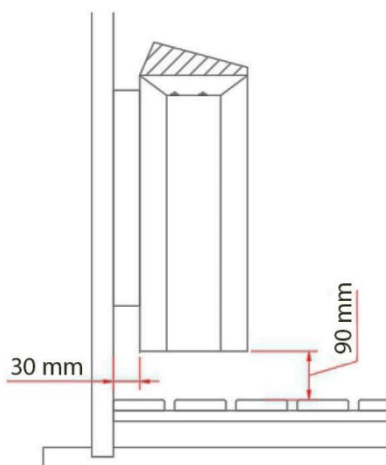
L:	Připojení fáze
N:	Nulový vodič
	Uzemňovací připojení

- Pokud jsou připojení nebo kabely umístěny výše než 1000 mm nad podlahou nebo stěnami sauny, musí odolat teplotě minimálně 170 °C. Elektrická zařízení, která jsou umístěna výše než 1000 mm od podlahy sauny, musí být schválena pro použití při okolní teplotě 125 °C (označení T125).

Připojení lamp

Lampy sauny lze připojit v připojovací krabici. Mohou mít stejný průřez připojovacích kabelů jako sauna.

Upozornění: Horní šrouby musí být pevně utaženy, minimální vzdálenost mezi hlavou šroubu a stěnou musí být 3 mm.



Model	Výkon	Kabel pro
FK-36	KW	220 V 1 ph 240 V 1 fáze mm ²
	3,6	3 x 2,5



Poznámka:

Vodiče musí být chráněny pojistkou **20 ampérů**.

6. Použití

6.1. Bezpečnostní pokyny

Následující informace týkající se bezpečnosti a zdraví je nutné pečlivě přečíst.

Nebezpečí zranění

Nesprávné zacházení při provozu může vést ke zranění.



- Na výrobku nesmí být prováděny žádné úpravy.
- Před zapnutím saunové kamny se ujistěte, že na výrobku nejsou naskládány žádné předměty a že se nacházejí v bezpečné vzdálenosti.
- Zkontrolujte a ujistěte se, že časovač je po opuštění sauny nastaven na „0“.
- **Nepřekračujte** maximální hodnotu časovače, protože by to mohlo způsobit, že se sauna nevypne a bude pokračovat v provozu bez časového omezení.
- Dlouhý pobyt v horké sauně vede ke zvýšení tělesné teploty, což může být nebezpečné.
- Děti od 6 let mohou saunu používat pouze pod dohledem dospělých.
- Držte děti v bezpečné vzdálenosti od sauny a saunového kamna. Neházejte saunové kameny.
- Kameny do sauny neukládejte mezi topné prvky.
- Při skládání saunových kamen se vyhněte přímému tlaku na topné prvky.
- Při plnění položte velké saunové kameny na dno. Dbejte na to, aby nebyly položeny příliš těsně u sebe, aby mohl vzduch cirkulovat.
- Z saunové kamny odstraňte rozbité nebo poškozené kameny.
- Na saunovou kamnu nepokládejte příliš mnoho saunových kamenů.
- Na saunové kameny nepokládejte žádné předměty, musí být zajištěno větrání produktu.
- Během uvedení do provozu **musí** být výrobek pod neustálým dohledem.
- **Nebezpečí popálení, úrazu elektrickým proudem:** Během provozu sauny se nedotýkejte saunové lampy.
- **Nebezpečí popálení:** Udržujte v dostatečné vzdálenosti od zahřátých a horkých povrchů. Saunové kamna, saunové kameny a kovové předměty se během zahřívání a saunování nesmí dotýkat.
- **Nebezpečí popálení:** Než vyměníte žárovku, nechte saunu a žárovku vychladnout.
- **Nebezpečí opaření:** Udržujte minimální vzdálenost 30 cm od horkého saunového kamna.
- **Nebezpečí opaření:** Nelijte vodu na saunové kameny, pokud se někdo nachází v bezprostřední blízkosti saunového kamna. Horká voda může vystříknout na osobu v sauně a způsobit jí zranění.
- **Nebezpečí uklouznutí:** Při vstupu do sauny dávejte pozor na kluzké podlahy.
- Nelijte na saunové kameny příliš mnoho vody, mohlo by to vést k nadměrnému množství horké vodní páry.
- Saunování může u uživatelů sauny vyvolat zdravotní problémy. Následující skupiny osob by se měly předem poradit s lékařem:
těhotné ženy, osoby s onemocněním srdce, vysokým krevním tlakem, oběhovými potížemi, po užití léků, s cukrovkou, při nevolnosti.
- Před saunováním se poraďte s lékařem, pokud se u vás objeví příznaky nemoci, např. příznaky nachlazení nebo chřipky.
- Nechoďte do sauny, pokud jste pod vlivem omamných látek (alkoholu, léků, drog atd.).
- Saunování by nemělo trvat déle než půl hodiny. Příliš dlouhé saunování může vést k rychlému srdečnímu tepu, mírné bolesti srdce, pocitu slabosti nebo závratím. Pokud se objeví výše uvedené příznaky, saunování je třeba okamžitě ukončit.



- Při delším pobytu v horké sauně může dojít ke zvýšení teploty krve, což může mít negativní vliv na tělo.
- Nespěte v horké sauně.
- Neskladujte v sauně láhve s přísadami pro napařování.
- Před a po saunování pijte dostatek tekutin (např. vodu).
- V případě potřeby udržujte pokožku v chladu.

Nebezpečí poškození



- Před každým použitím a v pravidelných intervalech zkontrolujte všechny upevňovací prvky a produkt, zda nevykazují viditelné poškození. Zvláštní pozornost věnujte nosným komponentům. V případě změn materiálu nebo poškození produkt vyřadte z provozu. Obráťte se na výrobce nebo jeho zákaznický servis, abyste získali další pokyny a případně náhradní díly.
- Mořské a vlhké klima může způsobit korozi kovových povrchů saunové kamny.
- Nenatlačujte kameny do sauny silou mezi topné tyče.
- Saunové kameny nemusí být zcela zasunuty mezi topné tyče.
- Saunu používejte zcela suchou, protože voda může poškodit dřevo.
- **Doporučení:** Během saunování používejte a sedněte si na 2–3 ručníky, tím chráníte dřevo.
- **Nebezpečí požáru:** Produkt nepoužívejte k sušení prádla.

6.2. První uvedení do provozu

Při prvním uvedení do provozu vydávají sauna kamna a sauna kameny zápach, proto po zahřátí sauna kabinu vyvětrejte, aby mohlo dojít k výměně vzduchu. Při prvním zahřátí se nezdržujte v sauna kabině.

6.3. Provoz

Pozor!

Informujte se u požárních úřadů o použití protipožárních stěn a izolací. Ventilační otvory nesmí být izolovány.

- Sauna nabízí místo pro max. 2 osoby.
- Vždy umístěte záchytnou vaničku pod saunovou kamnu, aby mohla zachytit přebytečnou vodu, např. z polévání. Pokud je záchytná vanička naplněna vodou, je nutné ji vyprázdnit.
- Saunová kamna jsou vybavena časovým spínačem a regulátorem teploty, kde lze nastavit a regulovat čas a teplotu. V poloze „0“ na časovém spínači lze saunová kamna vypnout.
- Pro saunování je nezbytná dostatečná cirkulace vzduchu. Vzduch v kabině by měl být obnovován 6krát za hodinu. Správně nainstalované větrání vytváří příjemné podmínky pro saunování a navíc šetří energii.
- Z Pro udržení teploty během saunování musí být odvětrávání uzavřeno.
- Během provozu nesmí být ventilační otvory zakryty.
- Po saunování otevřete odvětrávání a navíc dveře sauny, aby sauna vyschla.
- K zalévání používejte výhradně pitnou vodu. Jiné vody nebo tekutiny mohou poškodit topné prvky a záruka zaniká.
- Nepoužívejte k polévání příliš mnoho vody, mohlo by dojít k nadměrnému vzniku horké vodní páry.
- Doporučujeme nepoužívat saunu déle než 30 minut na jedno saunování. Produkce potu začíná přibližně 8–15 minut po vstupu do sauny.
- Přibližně hodinu před použitím sauny nejzte, mohlo by to způsobit nevolnost.

- Saunu používejte pouze tehdy, když je vaše tělo uvolněné a odpočaté, nikoli po náročném tréninku nebo těžké práci.
- Funkce saunové kamny spočívá v tom, že ohřívá saunu na vhodnou a příjemnou teplotu. Teplota se ohřeje na přibližně + 65 °C za asi jednu hodinu.

6.4. Ovládací prvky

Regulace teploty

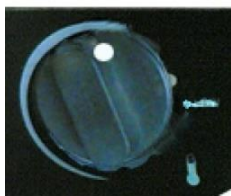


Upozornění

Před zapnutím saunového kamna zkontrolujte, zda na saunovém kameni nebo v jeho bezprostřední blízkosti nejsou žádné předměty.

Saunová kamna mohou v závislosti na velikosti sauny dosáhnout přednastavené teploty za 30 až 60 minut, kterou lze pomocí termostatu nastavit na teplotu, která je pro vás příjemná. Termostat s třífázovým připojením zajišťuje udržení příjemné teploty v sauně. Teplota se nastavuje pomocí otočného regulátoru.

max.



min.

Časový spínač

Časový spínač je „vypínač“ pro saunovou kamnu, který musí být nastaven přesně na „0“, aby byla kamna vypnutá. Otočným regulátorem se nastavuje doba ohřevu.



Časový interval 0 = Vypnuto

- 1 = 30 min
- 2 = 60 min
- 3 = 90 min
- 4 = 120 min
- 5 = 150 min
- 6 = 180 min

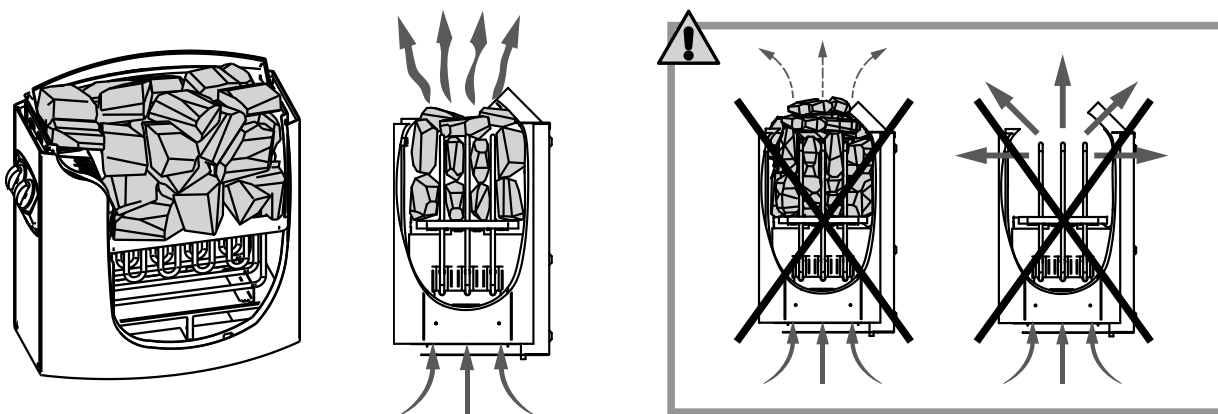
6.5. Saunové kameny a saunové nálevy

Informace o saunových kamenech

- **Doporučení:** Před prvním použitím očistěte saunové kameny od prachu a poté je naskládejte do saunové pece.
- Velké saunové kameny umístěte do spodní části saunové pece. Dbejte na to, aby nebyly naskládány příliš těsně, aby mohl vzduch cirkulovat.
- Saunové kameny musí být nejvyšší kvality. Používejte masivní saunové kameny, které jsou speciálně určeny pro použití v elektrických saunových kamnech.
- Umístěte do saunové kamny dostatečné množství saunových kamenů (10–15 kg), ale až po dokončení instalace saunové kamny a ovládací skříňky.
- Průměr saunových kamen je obvykle 5 až 25 cm.
- Kameny do sauny by měly být určeny pro použití v saunových kamnech a měly by být vyrobeny z pevné vulkanické horniny. Povrch by měl být špičatý a drsný, jako například u peridotu nebo olivínu.
- Nepoužívejte volné nebo porézní keramické kameny, které mohou při vysokých teplotách způsobit poškození sauny a saunové pece.
- Kameny do sauny neumísťujte přímo na topné prvky.
- Nekládejte saunové kameny do vysoké hromady.
- V kamenné komoře nebo v blízkosti saunové kamny nesmí být žádné předměty nebo zařízení, které by měnily množství nebo směr proudění vzduchu procházejícího saunovou kamnou.

Umístění saunových kamen

- Nenechávejte saunové kameny spadnout do saunové kamny.
 - Zabraňte zaklínění saunových kamen mezi topnými tělesy.
 - Kameny do sauny skládejte volně, aby mezi nimi mohl proudit a cirkulovat vzduch.
 - Při skládání dbejte na to, aby saunové kameny netlačily na topné tyče.
 - Nekladte saunové kameny na horní část saunové kamny do vysoké vrstvy.
- V komoře na kameny nebo v blízkosti saunového kamna nesmí být žádné předměty nebo zařízení, které by měnily množství nebo směr proudění vzduchu procházejícího saunovým kamnem.



Nalévání vody

- Při zahřívání nebo ohřívání saunové kabiny se vzduch vysušuje. Nalítím přiměřeného množství vody na horké saunové kameny se vlhkost vzduchu dostane na správnou úroveň a pokožka pocítí účinky zvýšené vlhkosti.
- Správná vlhkost umožňuje pokožce přirozenou transpiraci a jemné dýchání.
- Příliš vysoká teplota a vlhkost vzduchu mohou způsobit nepříjemný pocit.
- Delší pobyt v saunové kabině může vést ke zvýšení tělesné teploty. Návštěvník sauny by se měl cítit dobře
- Při lití vody by objem dřevěné naběračky **neměl** přesáhnout 200 ml.
- K zalévání by měla být použita pouze voda z vodovodu / pitná voda.
- K zalévání smí být použity pouze vonné látky určené k tomuto účelu. Dodržujte pokyny na obalu.

Vlastnosti vody	Účinek	Doporučení
Obsah humusu	Barva, chuť, usazeniny	<12 mg/l
Obsah železa	Barva, zápach, chuť, usazeniny	<0,2 mg/l
Tvrdość vody: Nejdůležitějšími látkami jsou: mangan (Mn) a vápník (Ca).	Usazeniny	Man: <0,05 mg/l Ca: <100 mg/l
Chlorovaná voda	Zdraví škodlivé	Nesmí se používat
Slaná voda	Rychlá koroze	Nesmí se používat

6.6. Doporučení pro saunu

Pokyny pro saunování

- Před saunováním si umyjte tělo.
- V sauně zůstaňte pouze tak dlouho, jak je to příjemné.
- Zapomeňte na veškerý stres a relaxujte.
- O nalévání vody se domluvte s ostatními uživateli.
- Zahřátá pokožka by měla mezitím vychladnout, pokud je to možné, zaplavte si v chladném bazénu nebo se osprchujte studenou vodou.
- Po saunování se umyjte.
- Odpočívejte, dokud se necítíte vyrovnaně.
- Nejlepší je pít čistou vodu nebo nealkoholický nápoj, aby se stabilizovala hladina tekutin v těle.

Hygiena v saunové kabině

- Používejte ručníky, aby se pot nedostal na lavice.
- Lavičky, stěny a podlahu sauny čistěte alespoň jednou za šest měsíců. Použijte k tomu čisticí prostředek na sauny a kartáč.
- Prach a nečistoty z saunového kamna setřete vlhkým hadříkem.
- Vodní kámen z kamna odstraňte 10% kyselinou citronovou.

7. Odstraňování poruch

Pokud dojde k poruše při provozu produktu, zkontrolujte prosím následující příčiny poruchy podle níže uvedené tabulky. Pokud poruchu nelze odstranit, obraťte se prosím na zákaznický servis:

Porucha	Možná příčina	Řešení
Sauna se kýve nebo vibruje	<ul style="list-style-type: none"> Sauna stojí na nerovném, volném podkladu 	<ul style="list-style-type: none"> Saunu postavte na rovný pevný podklad
Z sauny uniká teplo	<ul style="list-style-type: none"> Dveře jsou pootevřené 	<ul style="list-style-type: none"> Zavřete dveře
Saunová kamna nelze zapnout	<ul style="list-style-type: none"> Není napájení 	<ul style="list-style-type: none"> Zapojte síťový kabel Zkontrolujte pojistku nebo jistič napájení Hlavní vypínač napájení je vypnutý
Saunová kamna se nevypínají	<ul style="list-style-type: none"> Časový spínač není přesně nastaven na „0“ Časový spínač byl otočen za polohu 0. 	<ul style="list-style-type: none"> Nastavte časový spínač přesně na „0“. Nastavte časový spínač přesně na „0“.
Saunová kamna nefungují správně	<ul style="list-style-type: none"> Spustila se ochrana proti přehřátí Termostat není správně nastaven Časovač je nastaven na „0“ 	<ul style="list-style-type: none"> Kontaktujte zákaznický servis Nastavte správnou teplotu Nastavte časový spínač
Saunová kamna se správně nezahřívají	<ul style="list-style-type: none"> Topné prvky nejsou v pořádku Teplota nestoupá Saunové kameny jsou příliš blízko u sebe Větrání je uzavřené 	<ul style="list-style-type: none"> Zkontrolujte topné prvky Zvyšte teplotu Přeskupte saunové kameny tak, aby mohl cirkulovat vzduch Otevřete ventilaci
Saunová kamna se rychle zahřívají, ale saunové kameny se dostatečně neohřívají. Voda stéká za saunové kameny.	<ul style="list-style-type: none"> Větrání je uzavřené Termostat snižuje teplotu Výkon topení je příliš vysoký 	<ul style="list-style-type: none"> Otevřete ventilaci Kontaktujte zákaznický servis Kontaktujte zákaznický servis
Hluk ze sauny	<ul style="list-style-type: none"> Saunové kameny a součásti sauny mohou při zahřívání nebo ochlazování vydávat zvuky. Časovač hlasitě tiká 	<ul style="list-style-type: none"> Žádná závada Žádná závada

8. Údržba a péče

Pozor! Veškeré údržbové práce musí provádět kvalifikovaný technický personál.

- Vysoká vlhkost vzduchu v saunové kabině dřevo nepoškozuje.
- Saunová kabina musí být po saunování dobře vyvětrána a měla by být dodržena přiměřená doba vysychání.
- Dřevo (stěny a lavice) v saunové kabině opláchněte vodou.
- Dřevěné povrchy otřete vlhkým hadříkem.
- Sedací plochy podle intenzity používání alespoň 1x ročně opracujte jemným brusným papírem.
- Pokud jsou lavice silně znečištěné, lze je vyčistit 3% roztokem peroxidu vodíku.
- Pokud jsou vnější stěny sauny poškrábané nebo odřené, lze je ošetřit leštidlem na nábytek, olejem nebo jinými prostředky na údržbu nábytku.
- Škrábance nebo oděrky v kabině lze obrousit.
- Některé saunové kameny se během používání přirozeně rozbijí. Saunovou kamnu doplňte novými saunovými kameny.
- Alespoň jednou ročně vyjměte saunové kameny a znovu je umístěte. Při tom také odstraňte prach a malé kamínky ze spodní části saunové kamny. Tím se zvýší účinnost sauny a zabrání se přehřátí kamny.



Dezinfekční prostředky jsou silně žíravé!
Dodržujte pokyny výrobce čisticích nebo dezinfekčních prostředků.
Při čištění noste ochranné rukavice.



Pozor! Saunová kabina **nesmí** být zevnitř lakována, natírána nebo impregnována. Dřevěné části (např. lavice, ochranné mříže atd.), které se používají uvnitř saunové kabiny, také nesmí být lakovány, natírány nebo impregnovány. Tyto povrchy při zahřátí uvolňují jedovaté plyny.

9. Demontáž

9.1. Bezpečnostní pokyny

Nebezpečí zranění

Nesprávná manipulace při demontáži může vést ke zranění



- Před demontáží odpojte produkt od napájení. Při dotyku s napájenými komponenty může dojít k úrazu elektrickým proudem, který může mít za následek popáleniny nebo smrt.
- Produkt má vysokou hmotnost a velké rozměry, k demontáži jsou zapotřebí minimálně 2 osoby.
- Před demontáží zajistěte produkt proti pádu.

Demontáž produktu se provádí v opačném pořadí než montáž. (**viz kapitola Montáž**)

10. Pokyny k likvidaci



- Produkt a všechny jeho součásti zlikvidujte v souladu s místními a národními předpisy, abyste zabránili poškození životního prostředí.
- Naše obaly jsou vyrobeny z ekologických materiálů. Tyto materiály lze recyklovat a použít jako cenné suroviny. Obalový materiál (kartony, obaly na nečistoty atd.) zlikvidujte odděleně a správným způsobem v souladu s platnými národními předpisy.
- Pokud si nejste jisti, jak produkt zlikvidovat, obraťte se na výrobce.
- Informace o správném likvidaci získáte také v místních sběrných dvorech.

11. Elektrická a elektronická zařízení – informace pro domácnosti



Zákon o elektrických a elektronických zařízeních (ElektroG) obsahuje řadu požadavků na nakládání s elektrickými a elektronickými zařízeními. Nejdůležitější z nich jsou shrnuty zde.

1. Oddělený sběr starých zařízení

Elektrická a elektronická zařízení, která se stala odpadem, se označují jako staré zařízení. Majitelé starých zařízení je musí odevzdat k oddělenému sběru od nesortovaného komunálního odpadu. Staré baterie a akumulátory, které nejsou uzavřeny ve starém zařízení, a žárovky, které lze ze starého zařízení vyjmout bez poškození, musíte před odevzdáním na sběrném místě oddělit od starého zařízení bez poškození. Staré zařízení oddělte, aby bylo připraveno k opětovnému použití.

2. Možnosti vrácení starých zařízení

Majitelé starých zařízení z domácností je mohou odevzdat ve sběrných místech veřejných subjektů zabývajících se likvidací odpadu nebo ve sběrných místech zřízených výrobcí nebo prodejci ve smyslu zákona o elektrických zařízeních. Online seznam sběrných a zpětných míst najdete na internetových stránkách: <https://www.stiftung-ear.de> nebo <https://www.take-e-back.de>.

3. Upozornění na ochranu osobních údajů

Staré přístroje často obsahují citlivé osobní údaje. To platí zejména pro zařízení informačních a telekomunikačních technologií, jako jsou počítače a smartphony. Ve svém vlastním zájmu prosím vezměte na vědomí, že za vymazání údajů ze starých přístrojů určených k likvidaci je odpovědný každý koncový uživatel sám.

4. Povinnost distributorů přijímat zpět

Distributoři s prodejní plochou pro elektrická a elektronická zařízení o velikosti nejméně 400 m² a distributoři potravin s celkovou prodejní plochou nejméně 800 m², kteří několikrát v kalendářním roce nebo trvale nabízejí a dodávají na trh elektrická a elektronická zařízení, jsou povinni

- při prodeji nového elektrického nebo elektronického zařízení konečnému uživateli bezplatně přijmout zpět staré zařízení konečného uživatele stejného typu, které plní v podstatě stejné funkce jako nové zařízení, a to v místě prodeje nebo v jeho bezprostřední blízkosti, a
- na žádost konečného uživatele bezplatně převzít staré zařízení, jehož vnější rozměry nepřesahují 25 cm, v maloobchodním prodejně nebo v její bezprostřední blízkosti; převzetí nesmí být vázáno na nákup elektrického nebo elektronického zařízení a je omezeno na tři staré zařízení každého typu.

5. Význam symbolu „přeškrtnutá popelnice“



Symbol přeškrtnuté popelnice, který je pravidelně vyobrazen na elektrických a elektronických zařízeních, upozorňuje na to, že dané zařízení musí být na konci své životnosti sbíráno odděleně od netříděného komunálního odpadu.

- Registrační číslo výrobce
- Jako výrobce ve smyslu zákona ElektroG jsme registrováni u příslušné nadace Elektro-Altgeräte Register (Nordostpark 72, 90411 Norimberk) pod následujícím registračním číslem: WEEE-Reg.-Nr. DE86467979

Home Deluxe GmbH
Schanzweg 2
32312 Lübbecke
Německo

Tel.: +49 (0)5743 6181-0

www.home-deluxe-gmbh.de

GA-031-02-SHADOW M
2023/05