

Saunový domek TALO M



Originální návod k použití

Navrženo v Německu

DŮLEŽITÉ:

USCHOVEJTE PRO POZDĚJŠÍ POUŽITÍ.

PEČLIVĚ SI PŘEČTĚTE!

Obsah

1.	Obecné.....	3
1.1.	Přehled produktů.....	3
1.2.	Obecné informace	3
1.3.	Záruka	3
2.	Informace k návodu k použití	4
2.1.	Dostupnost návodu k použití.....	4
2.2.	Cílové skupiny návodu k použití	4
2.3.	Informace o překladu	4
2.4.	Vysvětlení symbolů.....	4
2.5.	Obecné informace k návodu k použití.....	5
2.6.	Použití v souladu s určením	5
2.7.	Obecné bezpečnostní pokyny	5
3.	Vlastnosti produktu	7
3.1.	Technické údaje.....	7
3.2.	Popis produktu	8
4.	Obsah balení.....	9
5.	Montáž sauny	11
5.1.	Bezpečnostní pokyny.....	12
5.2.	Sestavení produktu.....	12
5.3.	Saunová kamna Model: SCA-45.....	20
5.4.	Bezpečnostní pokyny.....	20
5.5.	Instalace a elektrické připojení.....	21
6.	Použití	24
6.1.	Bezpečnostní pokyny.....	24
6.2.	První uvedení do provozu.....	25
6.3.	Provoz	25
6.4.	Ovládací prvky	26
6.5.	Kameny do sauny a nálev do sauny.....	26
7.	Odstraňování poruch.....	27

8.	Údržba a péče	28
9.	Demontáž	28
9.1.	Bezpečnostní pokyny	28
10.	Likvidace	28
	Elektrická a elektronická zařízení – informace pro domácnosti	30

Vážení zákazníci,

děkujeme, že jste se rozhodli pro produkt společnosti **Home Deluxe GmbH**. Přejeme vám mnoho radosti s vaší novou saunou TALO M.

Návod k použití vám pomůže při montáži, uvedení do provozu, používání a údržbě produktu. Návod k použití a bezpečnostní pokyny je nutné pečlivě a úplně přečíst. Dodržujte tyto pokyny, abyste předešli nebezpečí.

1. Obecné

1.1. Přehled produktů

Saunová kabina TALO M		ID produktu: 20461		ID varianty: 49388
Balíček 1/1		ID produktu: 20458		ID varianty: 49385

1.2. Obecné informace

Abychom splnili naše nároky, neustále zlepšujeme kvalitu, zjednodušujeme montáž a ovládání nebo přizpůsobujeme produkty přáním zákazníků. Vzhledem k těmto změnám je aktuální verze návodu k použití k dispozici na naší domovské stránce.

Označení „produkt“ se v návodu k použití používá pro „saunovou kabinu TALO M“, pokud není výslovně uvedeno, že se jedná o saunu nebo saunovou kamna.

1.3. Záruka

Od data nákupu platí zákonná odpovědnost za vady a záruční práva.

Společnost Home Deluxe GmbH nenese žádnou odpovědnost za škody způsobené nedodržením návodu k použití. Reklamací vzniklé v důsledku nesprávné montáže nebo použití jsou ze záruky vyloučeny. V případě vad produktu se prosím obraťte písemně prostřednictvím kontaktního formuláře na naší domovské stránce na náš zákaznický servis a uveďte název produktu, sériové číslo a fotografii typového štítku:

Home Deluxe GmbH
Schanzeweg 2
32312 Lübbecke
Německo
Tel.: +49 (0)5743 6181-0
www.home-deluxe-gmbh.de

V případě dalších dotazů je vám k dispozici náš zákaznický servis, který můžete kontaktovat prostřednictvím kontaktního formuláře.

2. Informace k návodu k použití

2.1. Dostupnost návodu k použití

Návod k použití je součástí produktu a měl by být uchováván v úplném znění v bezprostřední blízkosti produktu.

2.2. Cílové skupiny návodu k použití








Návod k použití musí být přečten a dodržován každou osobou, která je pověřena některou z následujících činností nebo používáním:


- Vybalení
- Montáž / instalace
- Uvedení do provozu / provoz
- Údržba / kontrola / péče
- Odstraňování poruch / opravy
- Likvidace

2.3. Informace o překladu

Původní návod k použití byl sepsán v německém jazyce. Všechny ostatní dostupné jazykové verze jsou překlady německé verze.

2.4. Vysvětlení symbolů

Symbol	Vysvětlení symbolů
	VAROVÁNÍ Tento symbol upozorňuje na možné nebezpečí, které může vést k smrtelným nebo těžkým zraněním. Před provedením příslušného montážního nebo aplikačního kroku je nutné si přečíst příslušné upozornění.
	INFO Tento symbol poskytuje důležité informace a upozorňuje na možné poškození majetku. Před provedením příslušného kroku montáže nebo použití si tyto informace přečtěte, abyste porozuměli problémům a předešli poškození.
	Označení CE Tento symbol označuje shodu výrobku s platnými požadavky, které na nás klade Evropské společenství. Aktuální prohlášení o shodě je k dispozici na vyžádání u společnosti Home Deluxe GmbH.
	Přečtěte si návod k použití Tento symbol upozorňuje, že před použitím produktu je nutné si pečlivě přečíst návod k použití.
	Zakázáno zakrývat Tento symbol upozorňuje, že je zakázáno na daný předmět něco pokládat nebo jej zakrývat.
	Likvidace elektrických a elektronických zařízení Elektrická a elektronická zařízení nesmí být likvidována spolu s běžným domovým odpadem!
	Střídavý proud Tento symbol označuje, že výrobek je napájen střídavým proudem.

Symbol	Vysvětlení symbolů
	Třída ochrany I Tento symbol označuje, že všechny vodivé části krytu zařízení musí být připojeny k systému ochranného vodiče pevné elektrické instalace. Jedná se o ochranné uzemnění. V případě poruchového proudu je obvod odpojen od napětí pomocí pojistky.
IPX4	Stupeň ochrany 1. Číslo: Není testováno 2. Číslo: Ochrana proti stříkající vodě ze všech stran

2.5. Obecné informace k návodu k použití

Návod k použití se vztahuje na saunu TALO M. Obsahuje důležité informace o montáži, provozu, údržbě a čištění. Návod k použití, zejména bezpečnostní pokyny, je nutné před uvedením produktu do provozu pečlivě přečíst. Návod k použití pečlivě uschovejte. Produkt používejte pouze v souladu s tímto návodem k použití, aby nedošlo k náhodnému zranění nebo poškození. Pokud produkt předáte třetí osobě, předávejte spolu s ním i tento návod k použití.

2.6. Použití v souladu s určením

Sauna je vysoce kvalitní, odolná a určena výhradně pro soukromé použití v přiměřeném a obvyklém rozsahu. Náš produkt není určen pro komerční použití. Komerční použití je povoleno pouze s písemným souhlasem společnosti Home Deluxe GmbH.

Produkt je venkovní sauna a slouží výhradně k saunování maximálně 2 osob. Saunová kamna slouží výhradně k ohřevu saunové kabiny na saunovou teplotu.

Produkt používejte pouze tak, jak je popsáno v tomto návodu k použití. Jakékoli jiné použití se považuje za nesprávné a může vést k poškození majetku nebo zranění osob. Výrobce nenesе žádnou odpovědnost za škody, které vzniknou nebo vznikly v důsledku nesprávného nebo nesprávného použití.

2.7. Obecné bezpečnostní pokyny

Obecné bezpečnostní pokyny



- Nesprávné zacházení může vést k vážnému zranění osob a škodám na majetku. Proto smí montáž, instalaci, uvedení do provozu, odstraňování poruch, údržbu a opravy provádět pouze kvalifikované osoby.
- Produkt montujte **pouze** v případě, že je dodávka kompletní a bez vad.
- Ujistěte se, že všechny díly jsou nepoškozené a správně namontované. Nesprávná montáž může vést k nebezpečí zranění. Poškozené díly mohou ovlivnit bezpečnost a funkčnost.
- Produkt umístěte pouze na bezpečný, rovný a pevný podklad.
- Produkt mohou používat děti od 8 let a osoby s omezenými fyzickými, smyslovými nebo mentálními schopnostmi nebo s nedostatečnými zkušenostmi a znalostmi, pokud jsou pod bezpečným dohledem nebo proškoleny a rozumí souvisejícím nebezpečím.
- **Nebezpečí smrti!** Na saunu/dveře nesmí být namontován žádný zámek ani jiné uzamykací zařízení, sauna musí být vždy volně přístupná.
- Neprovádějte žádné změny na výrobku.
- Pravidelně kontrolujte upevnění.
- Držte domácí zvířata mimo saunu.

Nebezpečí pro děti



- Držte děti mimo dosah obalových materiálů. Hrozí mimo jiné nebezpečí udušení!
- Děti nesmějí hrát si v produktu ani na něm.
- Držte děti mimo saunu a saunovou kamnu.
- Produkt neumísťujte přímo do hery ani do její bezprostřední blízkosti.
- Čištění a údržba nesmí být prováděna dětmi bez dozoru.

Nebezpečí zranění

Nesprávné zacházení s výrobkem může vést ke zranění.



- Neprovádějte žádné konstrukční změny na výrobku. Pro provedení jakékoli změny je nutné získat souhlas výrobce a postupovat podle jeho pokynů.
- **Nebezpečí smrti v důsledku elektrického napětí:** Aby nedošlo k popáleninám nebo úrazu elektrickým proudem, dbejte na to, aby se k topným prvkům nedostaly žádné kovové předměty nebo nástroje.
- **Nebezpečí smrti v důsledku elektrického napětí:** Aby se zabránilo nebezpečí úrazu elektrickým proudem, musí všechny instalace a příslušné údržbářské práce provádět kvalifikovaný elektrikář.
- **Nebezpečí smrti v důsledku elektrického napětí:** Pokud je napájecí kabel poškozen, vyřaďte produkt z provozu, dokud nebude napájecí kabel vyměněn výrobcem, jeho zákaznickým servisem nebo kvalifikovaným elektrikářem.

Nebezpečí poškození



- Nesprávné zacházení s výrobkem může vést k jeho poškození.
- **Nebezpečí smrti v důsledku elektrického napětí:** Opravy a údržbu elektrických zařízení smí provádět pouze kvalifikovaný elektrikář.

Nebezpečí výbuchu



- V případě požáru okamžitě uveďte hasiče a ujistěte se, že se v sauně nenacházejí žádné osoby.
- **Pozor:** Uvnitř produktu neskladujte snadno vznětlivé, hořlavé ani výbušné látky. Snadno vznětlivé látky mohou způsobit požár.

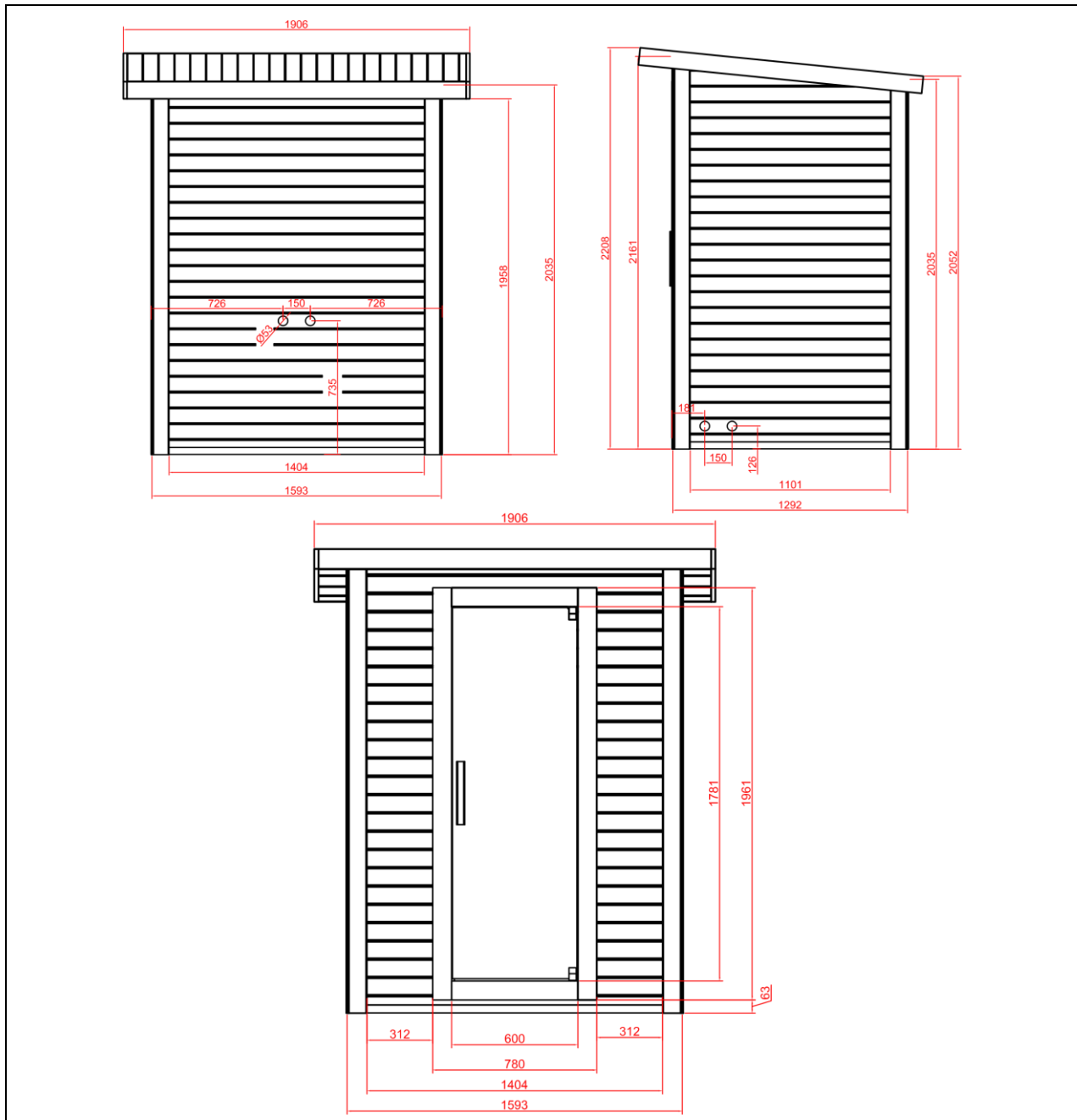
3. Vlastnosti produktu

3.1. Technické údaje

Sauna	
Materiál	smrkové dřevo
Vnější rozměry (Š x H x V)	191 x 157 x 221 cm
Vnitřní rozměry (Š x H x V)	cca 150 x 120 x 209/196 cm
Tloušťka stěny	3,8 cm
Horní sedací plocha (š x h)	cca 150 x 50 cm
Sedací plocha dole (š x h)	cca 150 x 30 cm
Hrubá hmotnost	400 kg
Provoz sauny	max. 2 osoby
Úhel otevření dveří	90
Dveře	6 mm ESG (jednovrstvé bezpečnostní sklo)
Saunová kamna	
Připojovací napětí	380 - 415 V AC
Frekvence	50 - 60 Hz
Výkon	4,5 kW
Třída ochrany	I
Stupeň ochrany	IPX4 ¹⁾
Hloubka	300 mm
Šířka	420 mm
Výška	600 mm
Teplota	max. 80 – 100 °C
Saunová lampa	
Připojovací napětí	220–240 V AC
Frekvence	50 - 60 Hz
Příkon	max. 40 W / E27
Stupeň ochrany ¹⁾	IPX4

¹⁾ IPX4: Ochrana proti stříkající vodě ze všech směrů

Rozměrové výkresy



3.2. Popis produktu

Sauna v tradičním designu nabízí kompletní balíček včetně 4,5 kW saunové kamny, saunového vědra, saunové naběračky, přesýpacích hodin, teploměru a saunových kamenů. Venkovní sauna z severské smrkové dřeva je robustní a ideální pro venkovní použití. Díky svému kvalitnímu designu se tato sauna stane ozdobou vaší zahrady.

Vnitřní prostor saunové chaty nabízí místo až pro 2 osoby. Relaxujte nerušeně ve své zahradě a užijte si v klidu své wellness hodiny.

O osvětlení se stará lampa, která příjemně rozptýluje světlo a vytváří příjemnou atmosféru.

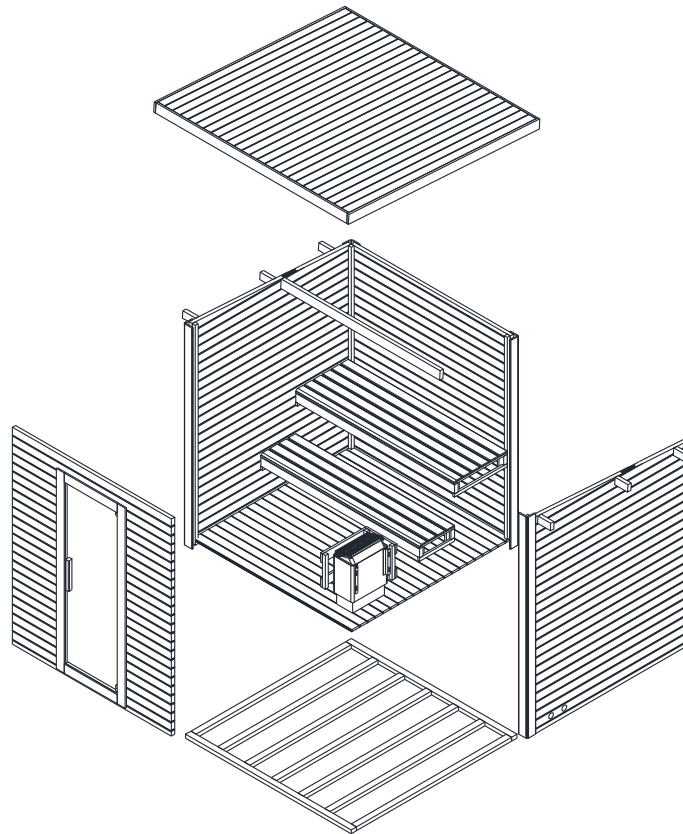
Smrk patří mezi nejoblíbenější dřeviny pro sauny. Je velmi vhodný pro stavbu saun, protože severský smrk je pevný a odolný. V sauně se line příjemná vůně jedle. Bezrámové dveře jsou vyrobeny z 6 mm silného bezpečnostního skla.

4. Rozsah dodávky

Při dodání zkontrolujte, zda obal není poškozen. Dále ihned po vybalení zkontrolujte, zda je dodávka kompletní a zda je produkt a všechny jeho součásti v bezvadném, nepoškozeném stavu. Produkt montujte pouze v případě, že je dodávka kompletní a nepoškozená.

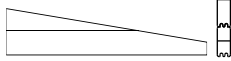

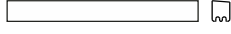

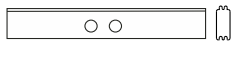


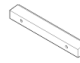

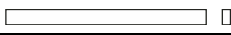
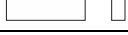
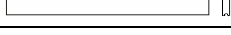

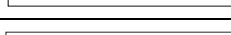


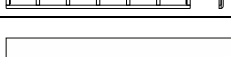

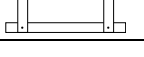
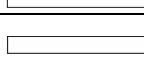

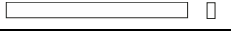
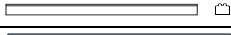

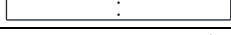

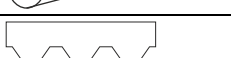
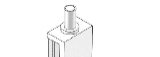
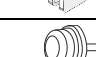
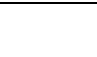
Žárovka E27 LED není součástí dodávky a lze ji zakoupit v maloobchodě.


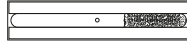

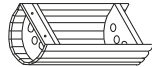
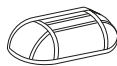

Poznamenejte si sériové číslo ovládací skříňky, protože toto číslo je nutné v případě opravy nebo objednávky náhradních dílů.



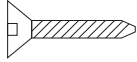
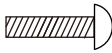
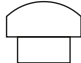
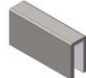

Jednotlivé součásti sauny

Č.	Popis	Počet	Obrázky
1.	Boční prkno dlouhé (1200 x 97 x 38 mm)	44	
2.	Boční deska krátká (410 x 97 x 38 mm)	45	
3.	Vertikální dveřní rám (1961 x 90 x 65 mm)	2	
4.	Dveřní zárubeň vodorovná (600 x 90 x 65 mm)	2	
5.	Závěs dveří svislý (1781 x 27 x 13 mm)	1	
6.	Závěs dveří vodorovný (573 x 27 x 13 mm)	1	
7.	Vnější lišta svislá (2160 x 90 x 13 mm)	8	
8.	Rohový sloupek ochranné mříže na kamna (330 x 33 x 33 mm)	4	
9.	Dlouhá ochranná mřížka (500 x 90 x 20 mm)	2	
10.	Krátká ochranná mřížka (338 x 90 x 20 mm)	2	
11.	Rohový sloupek (2155 x 33 x 33 mm)	4	

Č.	Popis	Počet	Obrázky
12.	Rámová lišta šikmá nahoře (1200 x 167 x 38 mm)	2	
13.	Široká rámová lišta nahoře (1500 x 82 x 38 mm)	2	
14.	Rámová lišta úzká nahoře (1500 x 46 x 38 mm)	2	
15.	Vnější dveřní klika (300 x 40 x 40 mm)	2	
16.	Boční deska s ventilací uprostřed (1500 x 97 x 38 mm)	1	
17.	Rámová lišta dole krátká (1200 x 54 x 38 mm)	2	
18.	Boční deska s ventilací vnější (1200 x 97 x 38 mm)	1	
19.	Vnitřní madlo dveří (300 x 40 x 40 mm)	2	
20.	Zadní deska (1500 x 97 x 38 mm)	22	
21.	Střešní trám (1500 x 90 x 38 mm)	1	
22.	Střešní nosník (145 x 90 x 38 mm)	6	
23.	Úzká podlahová deska (1496 x 65 x 20 mm)	1	
24.	Široká podlahová deska (1496 x 97 x 20 mm)	13	
25.	Střešní prkno úzké (1526 x 39 x 20 mm)	1	
26.	Široká střešní deska (1526 x 97 x 20 mm)	21	
27.	Horní lavice (1498 x 500 x 33 mm)	1	
28.	Lavice dole (1498 x 300 x 33 mm)	1	
29.	Nosník lavice (1498 x 90 x 40 mm)	4	
30.	Horní úchyt lavice (498 x 115 x 40 mm)	2	
31.	Držák lavice dole (298 x 115 x 40 mm)	4	
32.	Střešní lišta vnější (1566 x 90 x 20 mm)	2	
33.	Střešní lišta vnější (1866 x 90 x 20 mm)	2	
34.	Boční lišta podlahy (1576 x 40 x 40 mm)	2	
35.	Podlahová výztuž (1196 x 40 x 40 mm)	8	
36.	Dlouhá spodní lišta rámu (1500 x 54 x 38 mm)	2	
37.	Skleněné dveře (1767 x 594 x 6 mm)	1	
38.	Izolace (1800 x 1000 mm)	2	
39.	Šindele (1010 x 320 mm)	30	
40.	Závěs dveří	2	
41.	Rozpěrka	24	

Č.	Popis	Počet	Obrázky
42.	Kbelík do sauny	1	
43.	Saunová naběračka	1	
44.	Přesýpací hodiny	1	
45.	Saunová kamna (včetně saunových kamen)	1	
46.	Stínidlo	1	
47.	Kryt lampy	1	
48.	Teploměr	1	

Montážní materiál

						 Kryt	 Spona	
Ø3x16	Ø4x35	Ø4x50	Ø4x60	Ø4x70	Ø6x60	Ø10,5 x Ø16		Ø60 x 10
16x	80x	40x	215x	48x	2x	2x	1x	4x

5. Montáž sauny

Místo instalace



Instalace sauny může být upravena stavebním zákonem daného státu. Informujte se u příslušného úřadu, zda je pro saunu nutné stavební povolení. V případě porušení podmínek instalace může být povolení k instalaci úřadem odebráno.

- Před instalací se poradte s příslušným úřadem.
- Dodržujte platné předpisy.
- Produkt montujte na rovný a pevný podklad.
- Dodržujte bezpečnostní vzdálenost minimálně 2 metry od jiných staveb. To usnadní montáž a v případě požáru může zachránit životy.

Poznámka: Po montáži ošetřete saunu zvenčí běžnou dřevěnou lazurovou, každoročně kontrolujte nátěr, případně jej obnovte.

Poznámka: Zkontrolujte zahlobení a průměr otvorů, abyste zabránili poškození dřeva.

5.1. Bezpečnostní pokyny

Následující informace týkající se bezpečnosti a zdraví je nutné pečlivě přečíst.

Nebezpečí zranění

Nesprávná manipulace při montáži může vést ke zranění.



- Váš produkt je dodáván v několika balících. Ujistěte se, že balíky jsou otevřeny nahoře. Při otevírání balíků buďte velmi opatrní, protože balíky obsahují křehké části a sklo.
- Produkt montujte **pouze** v případě, že je dodávka kompletní a nepoškozená.
- Produkt umístěte pouze na bezpečný, rovný a pevný podklad.
- Aby se předešlo zranění, je k montáži produktu zapotřebí minimálně 2 osoby.
- Při montáži noste ochranný oděv, jako jsou bezpečnostní boty a ochranné rukavice.
- Během montáže produktu držte děti mimo místo montáže. Dodávka obsahuje malé části, které mohou být spolknuty nebo mohou způsobit vážná zranění.
- **Upozorňujeme, že společnost Home Deluxe GmbH v zásadě nehradí žádné náklady na montáž nebo řemeslné práce, jako jsou náklady na elektrikáře nebo podobné náklady na odborníky.**

5.2. Montáž produktu

Produkt je dodáván v rozloženém stavu a jeho montáž vyžaduje určité úsilí. Pečlivě dodržujte pokyny k montáži. V případě nedodržení těchto pokynů není zaručena funkčnost a bezpečnost produktu.

Potřebné nářadí

	Šroubovák		Měřicí pásmo
	Spirálový vrták		Kladivo
	Imbusový klíč		Řezací nůž
	Vrtačka		Žebřík
	Vodováha		Tužka
	Sponkovačka		Pila

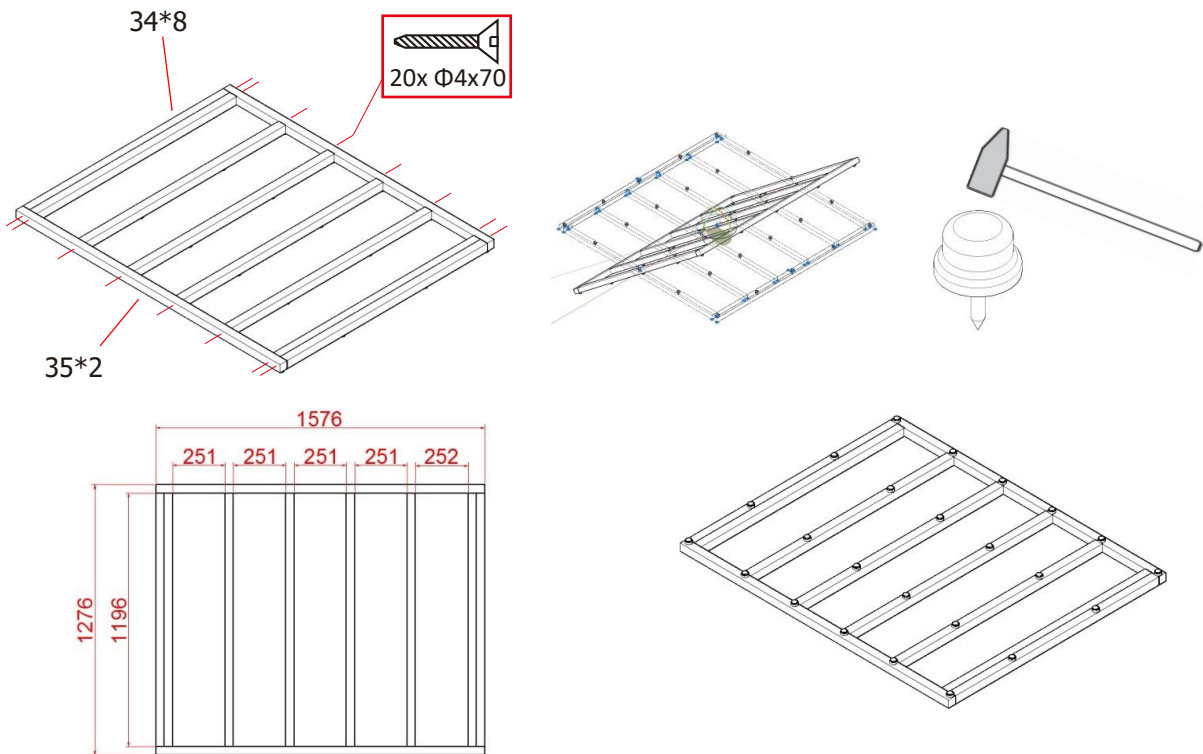
Příprava na montáž sauny:

Produkt montujte **pouze** na rovný, vodorovný povrch. Pro lepší stabilitu a pevnost doporučujeme vytvořit základ nebo podobnou konstrukci.

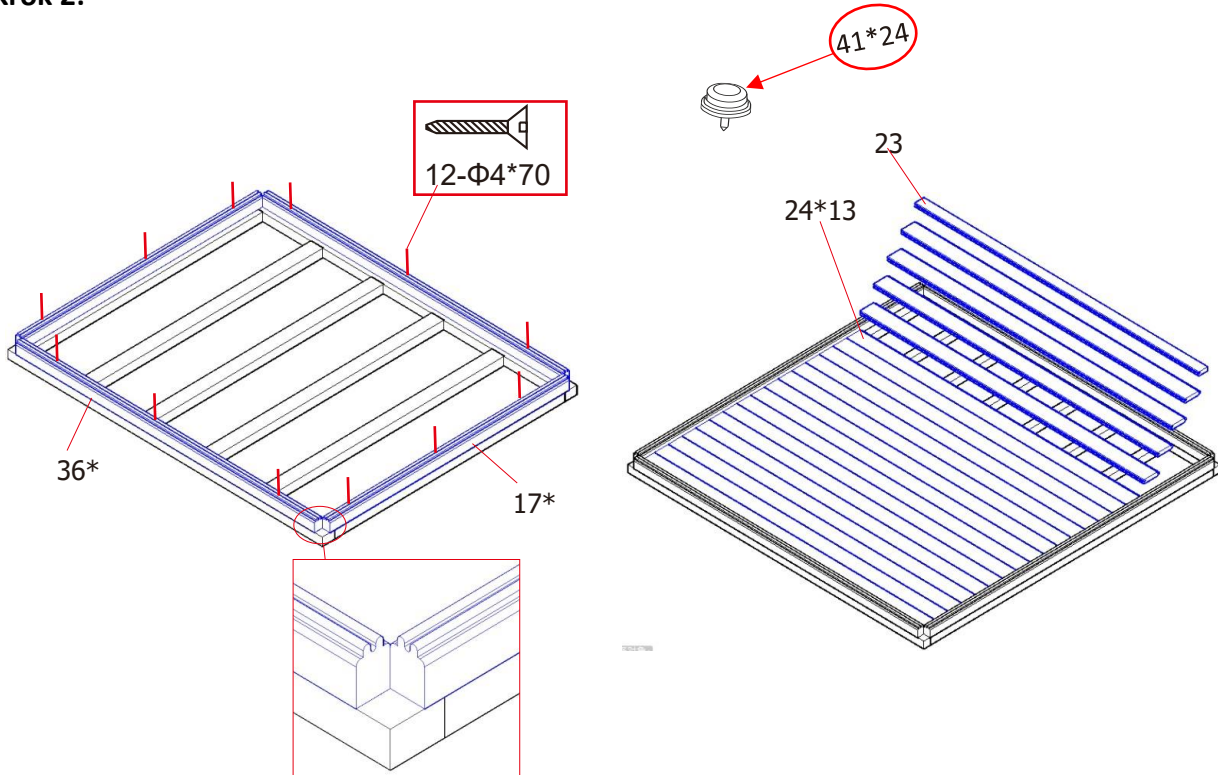
Připojení saunové kamny

Elektrické připojení saunové kamny smí provádět pouze kvalifikovaný elektrikář s ohledem na platné bezpečnostní předpisy pro elektrická zařízení.

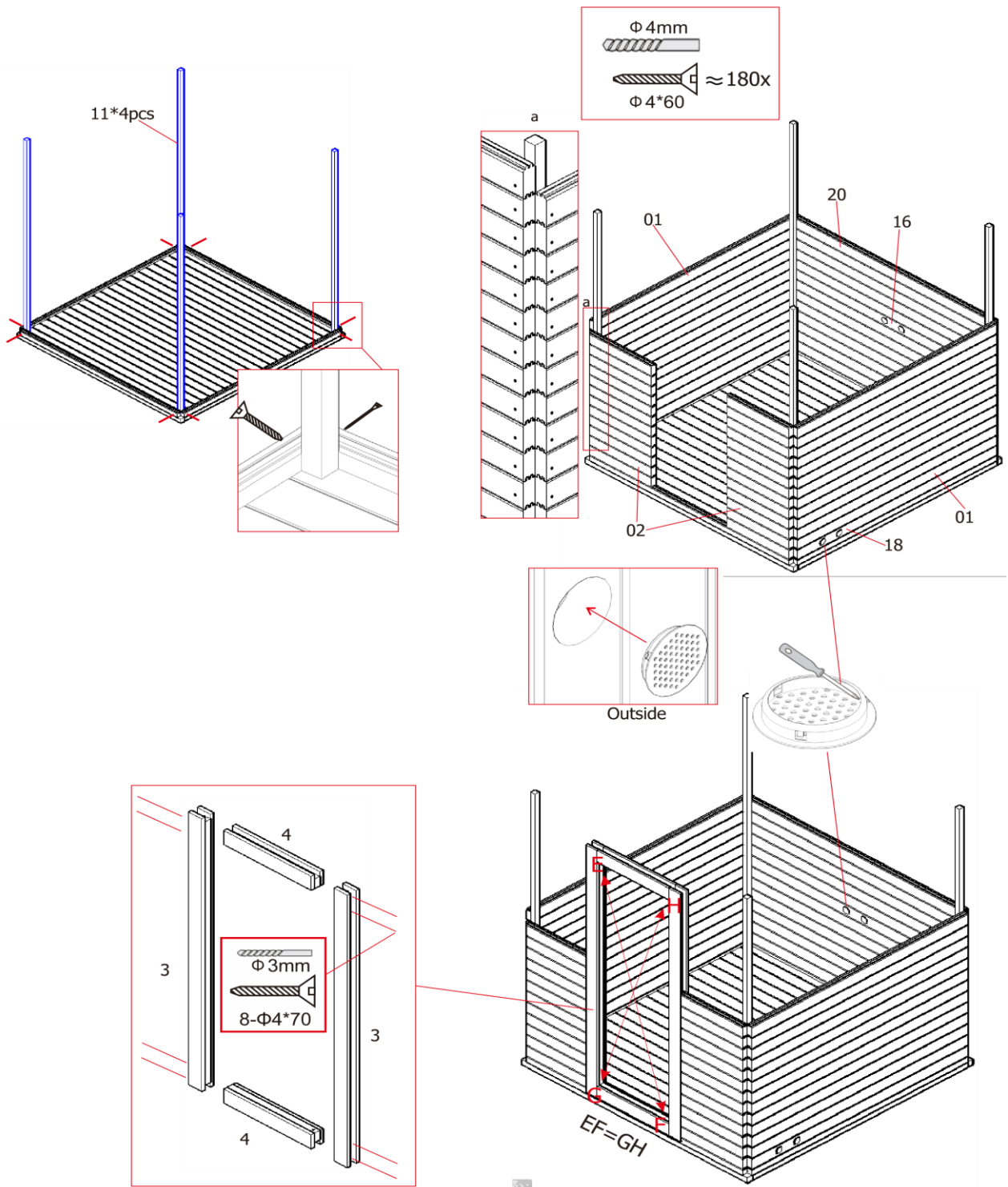
Krok 1:



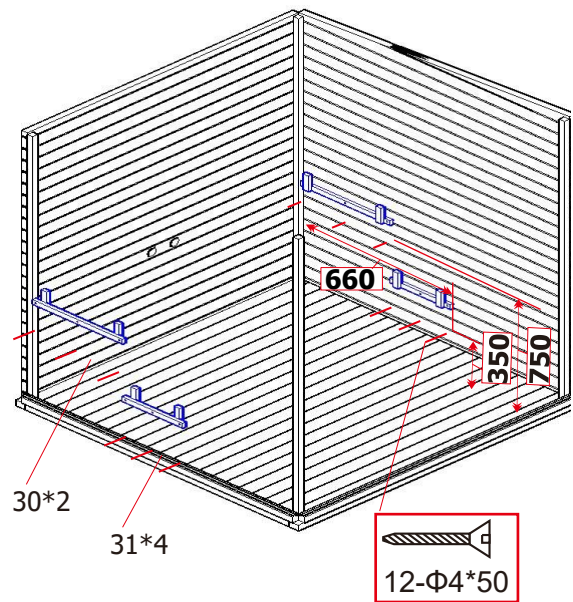
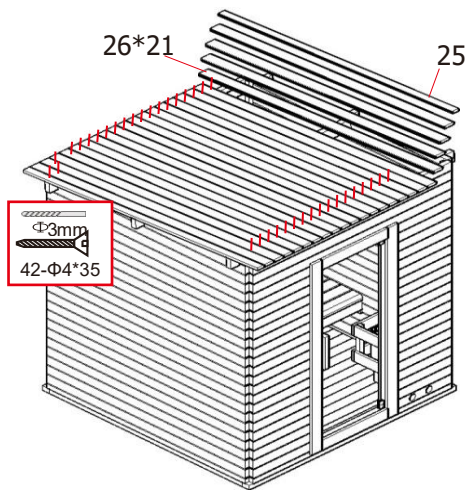
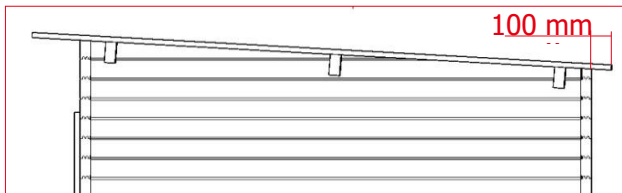
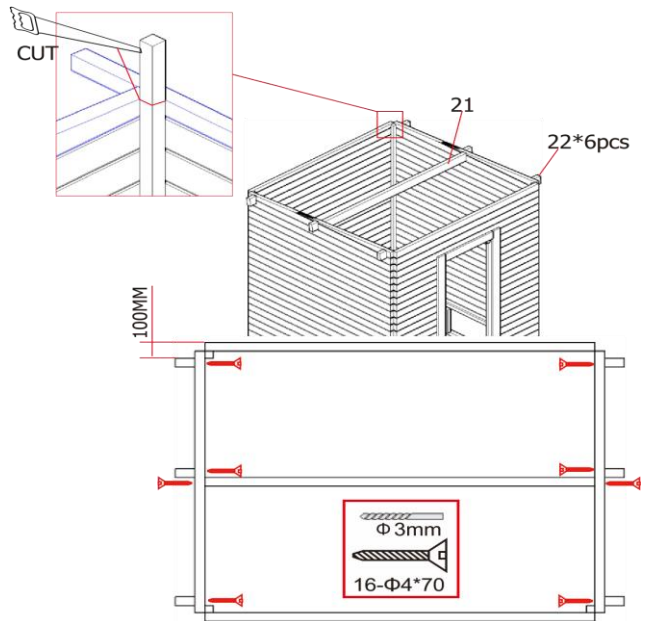
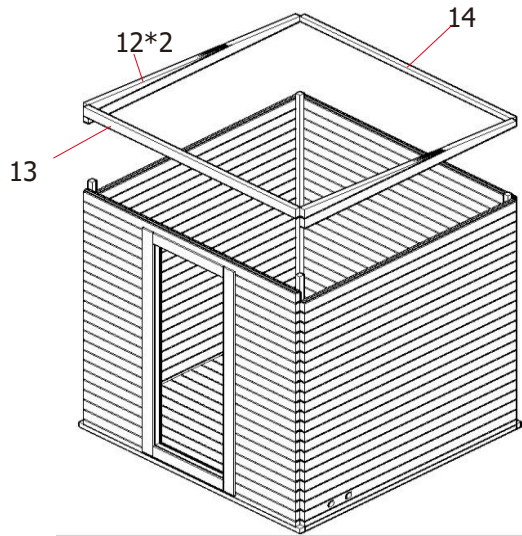
Krok 2:



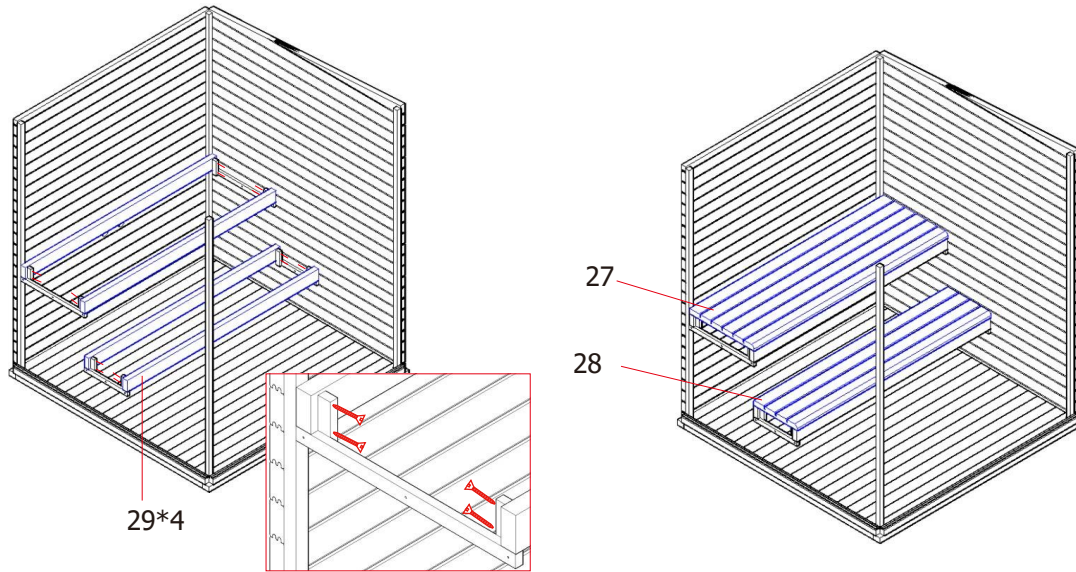
Krok 3:



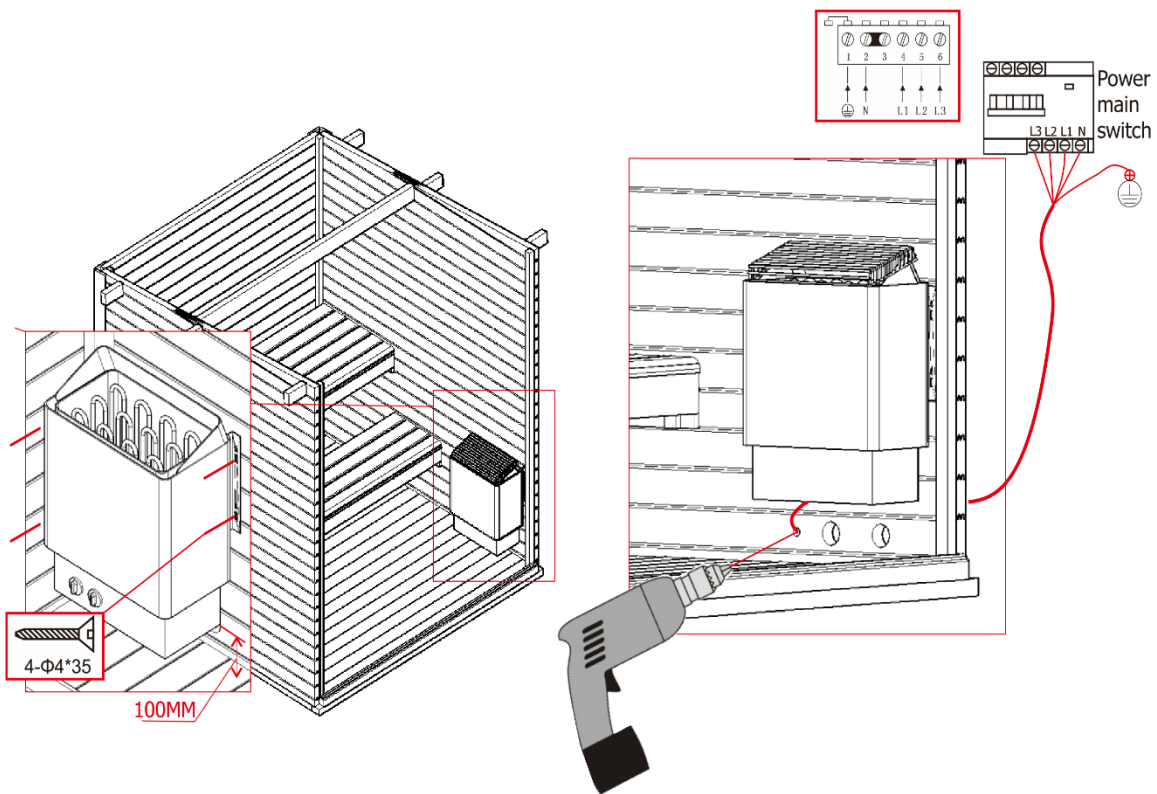
Krok 4:



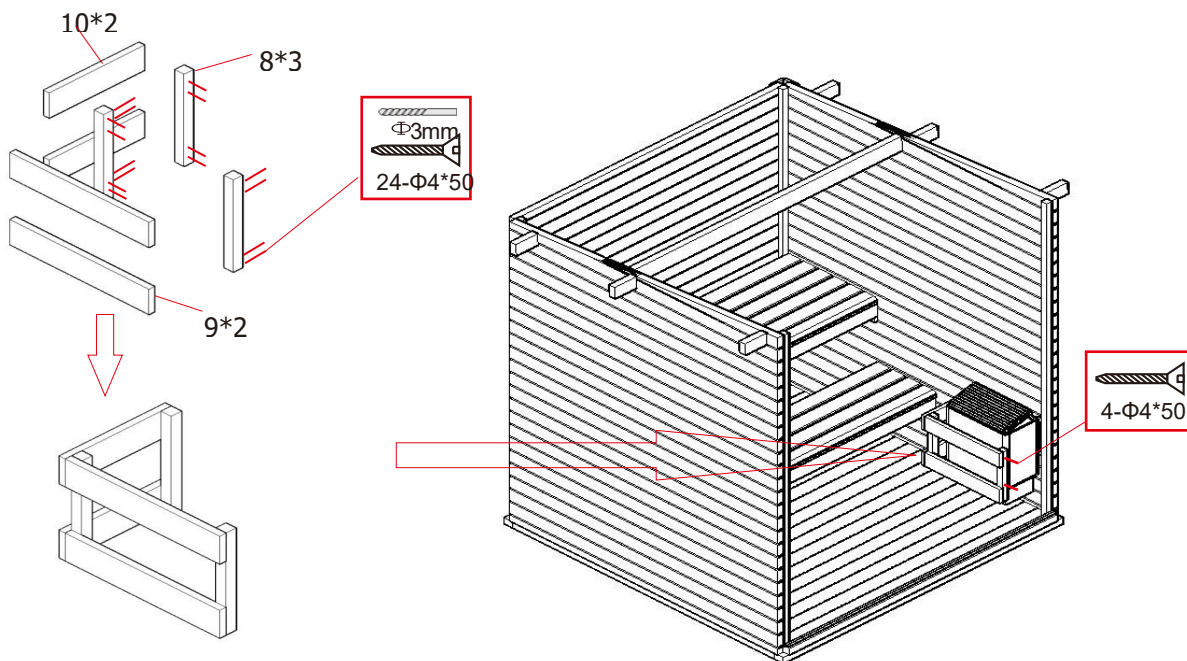
Krok 5:



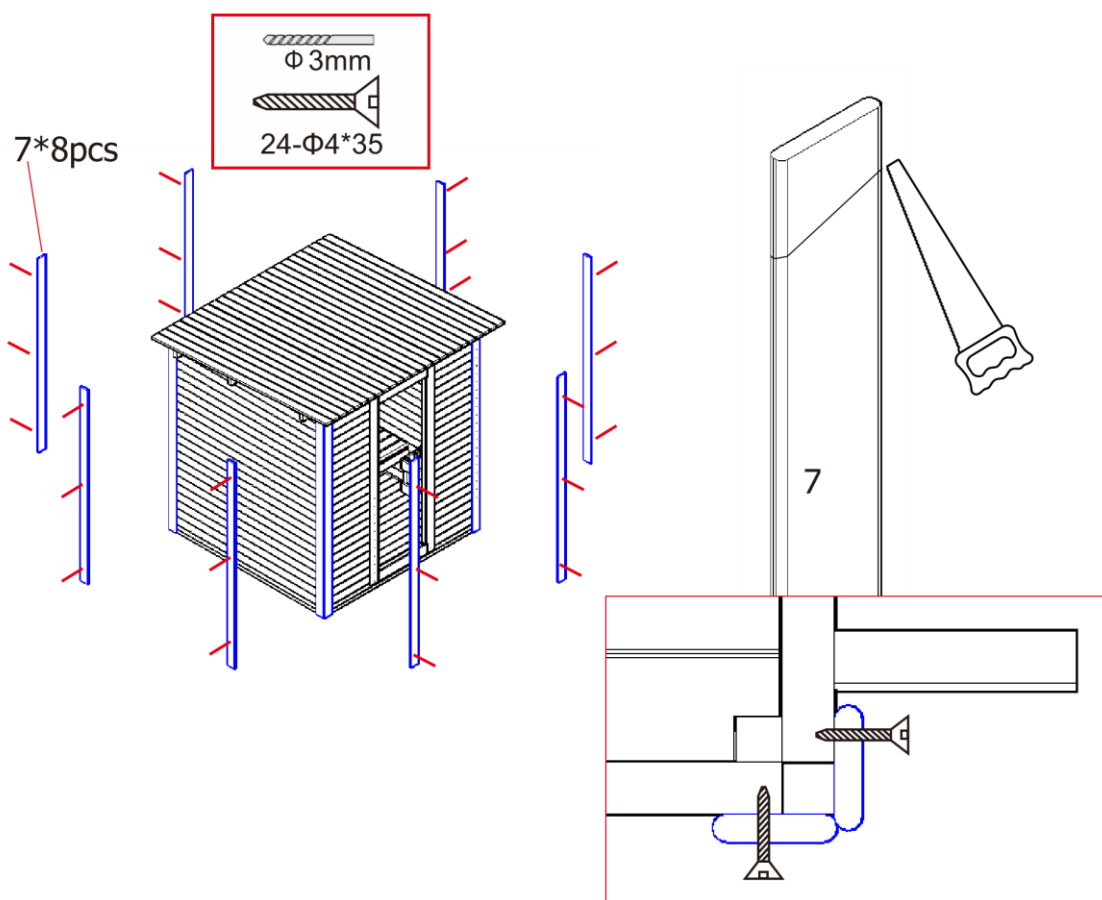
Krok 6:



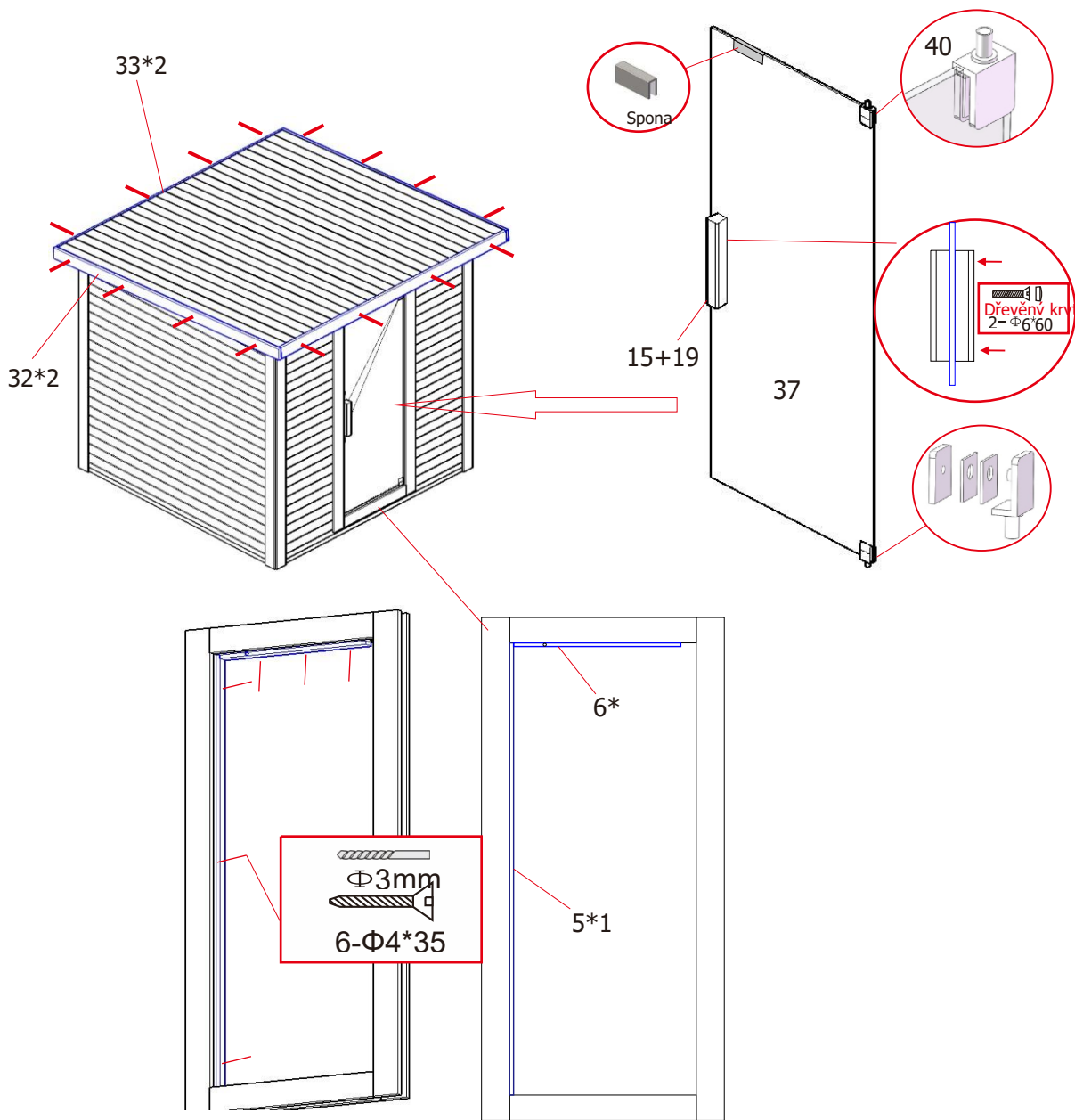
Krok 7:



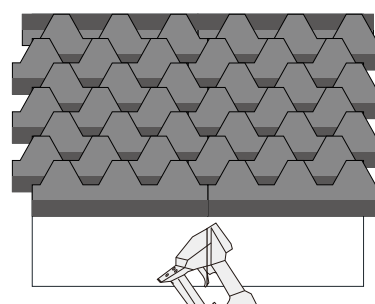
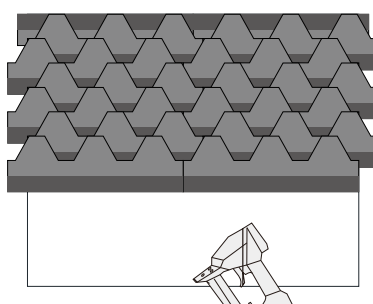
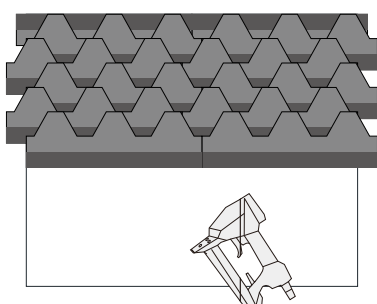
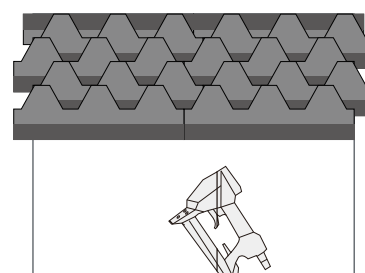
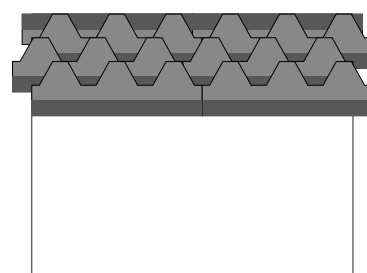
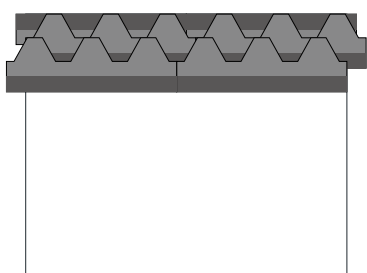
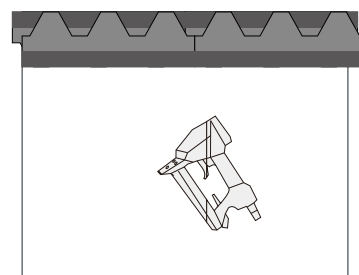
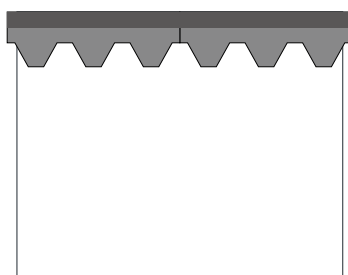
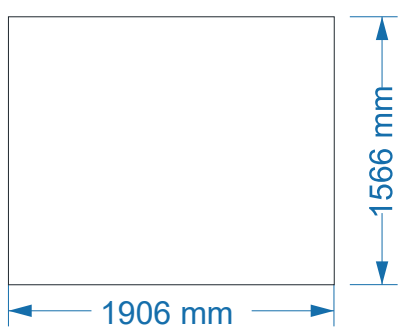
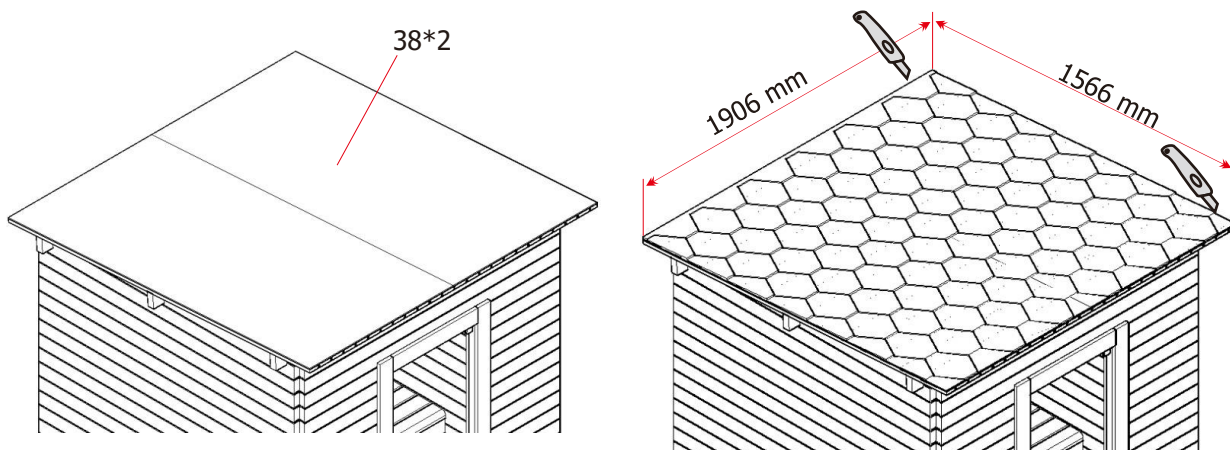
Krok 8:

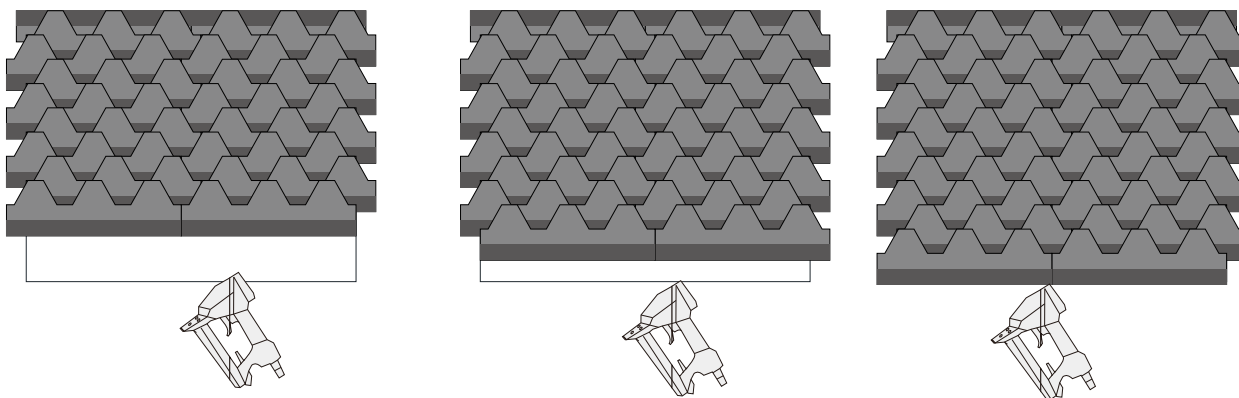


Krok 9:



Krok 10:

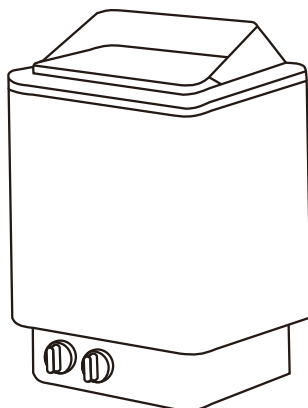




5.3. Saunová kamna Model: SCA-45

Obecné informace

Návod se vztahuje na saunovou kamnu. Obsahuje důležité informace o montáži, obsluze a používání. Před montáží a uvedením saunové kamny do provozu si pečlivě přečtěte návod, zejména bezpečnostní pokyny a informace o obsluze, a pečlivě jej uschovejte. Saunovou kamnu používejte pouze v souladu s tímto návodem, aby nedošlo k náhodnému zranění nebo poškození. Pokud saunovou kamnu předáte třetí osobě, předávejte jí také tento návod.



5.4. Bezpečnostní pokyny

Nebezpečí poranění

Nesprávné zacházení se saunovým topením může vést ke zranění.



- Saunovou kamnu montujte **pouze** v případě, že je dodávka kompletní a nepoškozená.
- Nebezpečí úrazu elektrickým proudem: Instalační a údržbové práce na saunovém kamnu **musí** provádět kvalifikovaný elektrikář.
- **Nebezpečí smrti v důsledku elektrického napětí:** Při dotyku s částmi pod napětím hrozí bezprostřední nebezpečí smrti. Poškození izolace nebo jednotlivých součástí může být životu nebezpečné. -> V případě poškození izolace okamžitě odpojte napájení a zajistěte opravu.
- Dbejte na to, aby byl po použití saunový kotel vypnutý a časový spínač nastaven přesně na „0“.
- **Nepřekračujte maximální hodnotu** na otočném regulátoru časového spínače, mohlo by to vést k tomu, že se sauna nevypne a bude pokračovat v provozu bez časového omezení.
- Neházejte kameny do sauny.
- Nekládejte saunové kameny mezi topné prvky.

- Při skládání saunových kamen se vyhněte přímému tlaku na topné prvky.
- Při plnění položte velké saunové kameny dolů. Dbejte na to, aby nebyly položeny příliš těsně u sebe, aby mohl vzduch cirkulovat.
- Odstraňte z saunové kamny rozbité nebo poškozené kameny.
- Na saunovou kamnu nepokládejte příliš mnoho saunových kamenů.
- Na saunové kameny nepokládejte žádné předměty, aby byla zajištěna ventilace produktu.
- Nadměrná vlhkost může vést k poruchám elektrických zařízení.
- Nelijte na saunové kameny příliš mnoho vody, mohlo by to vést k nadměrnému zahřátí vodní páry.

5.5. Instalace a elektrické připojení

Upozornění: Před použitím si pečlivě a důkladně přečtěte montážní návod.

- Saunovou kamnu instalujte **pouze** v případě, že je dodávka kompletní a nepoškozená.
- Ujistěte se, že všechny součásti jsou nepoškozené.

Upozornění

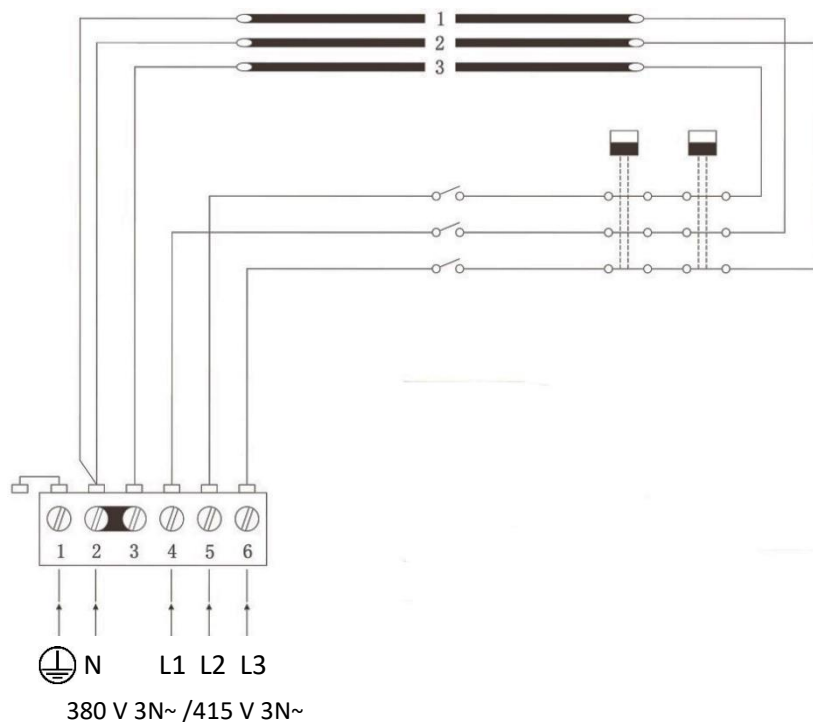
Aby nedošlo ke zkratu nebo spuštění proudového chrániče, důrazně doporučujeme připojit produkt k samostatně zajištěnému elektrickému obvodu. K přetížení může dojít, pokud je na stejném vedení provozováno více elektrických zařízení současně nebo pokud je použita prodlužovací šňůra. Toto doporučení prosím dodržujte při instalaci vířivky, sauny nebo infračervené kabiny. Další informace naleznete v montážním návodu a technických údajích.


Instalace a elektrické připojení saunové kamny

Saunovou kamnu namontujte na zeď pomocí upevňovacího materiálu dodaného s kamnou, v souladu s minimálními bezpečnostními vzdálenostmi a objemy uvedenými na obr. 1.

- Elektrické připojení saunové kamny smí provádět **pouze** kvalifikovaný elektrikář s ohledem na platné bezpečnostní předpisy pro elektrická zařízení.
- Krb lze namontovat na zadní stěnu v minimální výšce 90 mm.
- Stěna za topným tělesem nesmí být pokryta materiály, jako jsou azbestové nebo eternitové desky atd., protože tento typ krytu může způsobit vysoké teploty a nebezpečí popálení.
- Pro stropy a stěny používejte kvalifikované materiály.
- Saunové rozvody musí být připojeny k nástěnné zásuvce. Zásuvka by měla být chráněna proti stříkající vodě. Odbočka musí být chráněna proti stříkající vodě a nesmí být instalována výše než 500 mm nad podlahou.
- Napájecí kabel musí být vyroben z kabelu izolovaného gumou REWE nebo alespoň z ekvivalentního kabelu.

Schéma zapojení



L1 L2 L3:	Připojení fází
N:	Nulový vodič
	Uzemňovací přípojka

Ochranná mříž

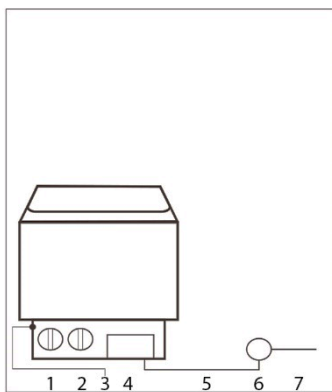
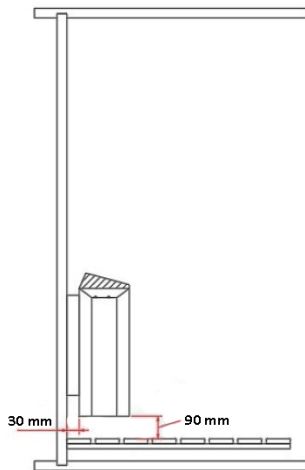
Při montáži ochranné mřížky na saunovou kamnu je nutné dodržet minimální vzdálenosti.

Připojení lamp

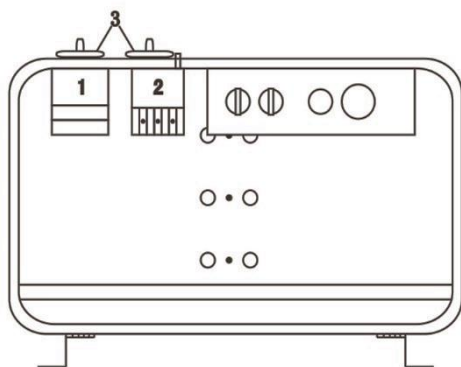
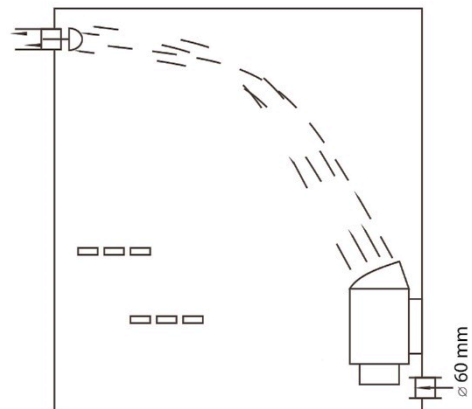
Lampy sauny lze připojit v připojovací krabici. Lze použít stejný průřez připojovacích kabelů jako u saunového topidla.

Upozornění: Horní šrouby musí být pevně utaženy, minimální vzdálenost mezi hlavou šroubu a stěnou musí být 3 mm.

Montáž saunového kamna



- 1 síťový vypínač
- 2 Termostat
- 3 Regulátor teploty
- 4 Ovládání
- 5 Napájecí kabel
- 6 Připojovací zásuvka
- 7 Propojovací kabel



Model	Výkon	Kabel pro	
FK-45	KW	380 V 3 fáze	220 V 1 fáze
		415 V 3 fáze mm ²	240 V 1 fáze mm ²
	4,5	5 x 1,5	3 x 4

6. Použití

6.1. Bezpečnostní pokyny

Následující informace týkající se bezpečnosti a zdraví je nutné pečlivě prostudovat.

Nebezpečí zranění

Nesprávné zacházení při provozu může vést ke zranění.



- Na výrobku nesmí být prováděny žádné úpravy.
- Před zapnutím saunového topení se ujistěte, že na výrobku nejsou naskládány žádné předměty a že se nacházejí v bezpečné vzdálenosti.
- Dbejte na to a zkontrolujte, zda je časovač po opuštění sauny nastaven na „0“.
- **Nepřekračujte maximální hodnotu** na otočném ovladači časového spínače, mohlo by to vést k tomu, že se sauna nevypne a bude pokračovat v provozu bez časového omezení.
- Neházejte saunové kameny.
- Nepokládejte saunové kameny mezi topné prvky.
- Při skládání saunových kamen se vyhněte přímému tlaku na topné prvky.
- Při plnění položte velké saunové kameny dolů. Dbejte na to, aby nebyly položeny příliš těsně u sebe, aby mohl vzduch cirkulovat.
- Odstraňte z saunové kamny rozbité nebo poškozené kameny.
- Na saunovou kamnu nepokládejte příliš mnoho saunových kamenů.
- Na saunové kameny nepokládejte žádné předměty, aby byla zajištěna ventilace produktu.
- Děti od 6 let mohou saunu používat pouze pod dohledem dospělých.
- Během provozu **musí** být produkt pod neustálým dohledem.
- **Nebezpečí popálení:** Udržujte v dostatečné vzdálenosti od zahřátých a horkých povrchů. Během zahřívání a saunování se nedotýkejte saunové kamny, saunových kamenů a kovových předmětů.
- **Nebezpečí opaření:** Udržujte minimální vzdálenost 30 cm od horké saunové kamny.
- **Nebezpečí opaření:** Nelijte vodu na saunové kameny, pokud se někdo nachází v bezprostřední blízkosti saunového kamna. Horká voda může stříkat na osoby v sauně.
- **Nebezpečí uklouznutí:** Při vstupu do sauny dávejte pozor na kluzké podlahy.
- Nelijte na saunové kameny příliš mnoho vody, mohlo by to vést k nadměrnému množství horké vodní páry.
- Saunování může u uživatelů sauny vyvolat zdravotní problémy. Následující skupiny osob by se měly předem poradit s lékařem:
těhotné ženy, osoby s onemocněním srdce, vysokým krevním tlakem, oběhovými potížemi, po užití léků, s cukrovkou, při nevolnosti
- Saunování by nemělo trvat déle než půl hodiny. Příliš dlouhé saunování může vést k rychlému srdečnímu tepu, mírné bolesti srdce, pocitu slabosti nebo závratím. Při výskytu výše uvedených příznaků je třeba saunování okamžitě ukončit.
- Při delším pobytu v horké sauně může dojít ke zvýšení teploty krve, což může mít negativní vliv na tělo.
- Nevstupujte do horké sauny, pokud jste právě pili alkohol.
- Nespěte v horké sauně.
- Nenechávejte v sauně láhve s přísadami.
- Po saunování vypijte trochu tekutin.
- V případě potřeby ochladte pokožku.

Nebezpečí poškození



- Před každým použitím a v pravidelných intervalech zkontrolujte všechny upevňovací prvky výrobku, zda nevykazují viditelné poškození. Zvláštní pozornost věnujte nosným komponentům. V případě změn materiálu nebo poškození výrobek vyřadte z provozu. Obráťte se na výrobce nebo jeho zákaznický servis, abyste získali další pokyny a případně náhradní díly.
- Pravidelně kontrolujte upevňovací šrouby atd. a v případě potřeby je dotáhněte.
- Produkt nepoužívejte k sušení prádla.

Nebezpečí zranění a poškození

Nesprávné zacházení při provozu může vést ke zranění a poškození



- **Nebezpečí požáru:** Na saunovou kamnu nepokládejte žádné předměty ani příkrývky. Zakrytí vede k nebezpečí požáru.
- **Nebezpečí požáru:** Nedostatečně naplněná nádoba na saunové kameny představuje nebezpečí požáru.
- **Nenatlačujte** saunové kameny silou mezi topné tyče.
- Saunové kameny **nemusí** být zcela vloženy mezi topné tyče.

6.2. První uvedení do provozu

Při prvním uvedení do provozu vydávají sauna kamna a sauna kameny zápach, po zahřátí proto sauna kabinu vyvětrejte, aby mohlo dojít k výměně vzduchu. Při prvním zahřátí se v sauna kabině nesmí nacházet žádné osoby.

6.3. Provoz

Pozor!

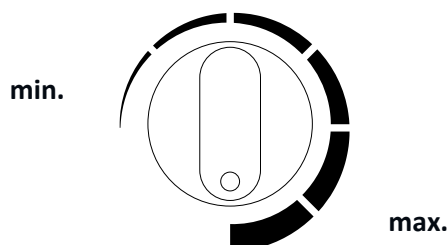
Informujte se u hasičského sboru o použití protipožárních stěn a izolací. Ventilační otvory nesmí být izolovány.

- Sauna pojme maximálně 2 osoby.
- Saunová kamna jsou vybavena časovým spínačem a regulátorem teploty, kde lze nastavit a regulovat čas a teplotu. V poloze „0“ na časovém spínači lze saunová kamna vypnout.
- Pro saunování je nezbytná dostatečná cirkulace vzduchu. Vzduch v kabině by měl být obnovován 6krát za hodinu. Správně nainstalované větrání vytváří příjemné podmínky pro saunování a navíc šetří energii.
- Aby se během saunování udržela teplota, uzavřete odvětrávání.
- Během provozu nesmí být ventilační otvory zakryty.
- Po saunování otevřete odvětrávání, aby sauna vyschla.
- Po saunování navíc otevřete dveře, aby sauna mohla vyschnout.
- K zalévání používejte výhradně běžnou pitnou vodu, jiné tekutiny mohou poškodit topné prvky a záruka zaniká.
- Nepoužívejte příliš mnoho vody pro lití, mohlo by dojít k nadměrnému množství horké páry.
- Funkcí saunové kamny je ohřát saunu na vhodnou a příjemnou teplotu. Teplota se ohřeje na přibližně + 65 °C za zhruba jednu hodinu.

6.4. Ovládací prvky

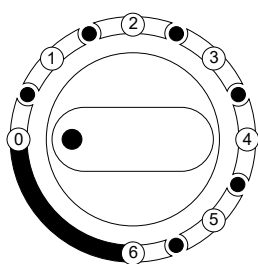
Regulace teploty

Saunová kamna mohou v závislosti na velikosti saunové kabiny dosáhnout přednastavené teploty za 30 až 60 minut, kterou lze pomocí termostatu nastavit na teplotu, která je pro vás příjemná. Termostat s třífázovým připojením zajišťuje udržení příjemné teploty v saunové kabině. Teplota se nastavuje pomocí otočného regulátoru.



Časový spínač

Časový spínač je „vypínač“ pro saunovou kamnu, který musí být nastaven přesně na „0“, aby byla kamna vypnutá. Otočným regulátorem se nastavuje doba ohřevu.



Časový interval **0 = Vypnuto**

1 = 30 min

2 = 60 min

3 = 90 min

4 = 120 min

5 = 150 min

6 = 180 min

6.5. Saunové kameny a saunové nálevy

Informace o saunových kamenech

- **Doporučení:** Před prvním použitím očistěte saunové kameny od prachu a naskládejte je do saunové pece.
- Při plnění saunové pece umístěte velké saunové kameny dolů. Dbejte na to, aby nebyly naskládány příliš těsně, vzduch **musí** mít možnost cirkulovat.
- Saunové kameny musí být nejvyšší kvality. Používejte masivní saunové kameny, které jsou speciálně určeny pro použití v elektrických saunových kamnech.
- Po dokončení instalace saunové kamny a ovládací skříňky naplňte saunovou kamnu dostatečným množstvím saunových kamen (10–15 kg).
- Průměr kamenů do sauny je obvykle 5 až 25 cm.
- Saunové kameny by měly být vyrobeny z pevné vulkanické horniny, jako je například peridot.
- Nepoužívejte volné nebo porézní keramické kameny, které mohou při vysokých teplotách způsobit poškození sauny.
- Nekládejte kameny přímo na topné těleso.

Nalévání vody do sauny

- V saunové kabině se vzduch při zahřívání a ohřívání vysušuje. Přiměřené množství vody na horkých saunových kamenech upraví vlhkost vzduchu na správnou úroveň. Po napařování pomocí naběračky pocítí pokožka účinky zvýšené vlhkosti.
- Správná vlhkost umožňuje pokožce přirozenou transpiraci a jemné dýchání. Příliš vysoká teplota a vlhkost vzduchu mohou způsobit nepříjemný pocit. Delší pobyt v saunové kabině může vést ke zvýšení tělesné teploty. Saunující se musí cítit pohodlně
- Objem naběračky používané k polévání by neměl přesáhnout 200 ml.

7. Odstraňování poruch

Pokud dojde k poruše při provozu produktu, zkontrolujte prosím následující příčiny poruchy podle níže uvedené tabulky. Pokud poruchu nelze odstranit, obraťte se prosím na zákaznický servis:

Porucha	Možná příčina	Řešení
Produkt se kýve nebo vibruje	<ul style="list-style-type: none"> • Produkt stojí na nerovném, volném podkladu 	<ul style="list-style-type: none"> • Umístěte produkt na rovný pevný povrch
Z produktu uniká teplo	<ul style="list-style-type: none"> • Skleněné dvířka jsou pootevřená 	<ul style="list-style-type: none"> • Zavřete skleněné dveře
Saunová kamna nelze zapnout	<ul style="list-style-type: none"> • Žádné síťové napětí 	<ul style="list-style-type: none"> • Zkontrolujte pojistku nebo proudový chránič napájení • Hlavní vypínač napájení je vypnutý
Saunová kamna se nevypínají	<ul style="list-style-type: none"> • Časový spínač není přesně nastaven na „0“ • Časový spínač byl otočen za polohu 0 	<ul style="list-style-type: none"> • Nastavte časový spínač přesně na „0“ • Nastavte časový spínač přesně na „0“
Saunová kamna nefungují správně	<ul style="list-style-type: none"> • Spustila se ochrana proti přehřátí • Termostat není správně nastaven • Časovač je nastaven na „0“ 	<ul style="list-style-type: none"> • Kontaktujte zákaznický servis • Nastavte správnou teplotu • Nastavte časový spínač na zapnuto
Saunová kamna se správně nezahřívají	<ul style="list-style-type: none"> • Topné prvky nejsou v pořádku • Teplota nestoupá • Saunové kameny jsou příliš blízko u sebe • Větrání je uzavřené 	<ul style="list-style-type: none"> • Zkontrolujte topné prvky • Zvyšte teplotu • Přeskládej saunové kameny tak, aby mohl cirkulovat vzduch • Otevřete ventilaci
Saunová kamna se rychle zahřívají, ale saunové kameny se dostatečně neohřívají. Voda stéká za saunové kameny.	<ul style="list-style-type: none"> • Větrání je uzavřené • Termostat snižuje teplotu • Výkon topení je příliš vysoký 	<ul style="list-style-type: none"> • Otevřete ventilaci • Kontaktujte zákaznický servis • Kontaktujte zákaznický servis

Porucha	Možná příčina	Řešení
Hluk vycházející z produktu	<ul style="list-style-type: none"> Saunové kameny a části produktu mohou při zahřívání nebo ochlazování vydávat zvuky. Časovač hlasitě tiká 	<ul style="list-style-type: none"> Nejedná se o poruchu Žádná závada

8. Údržba a péče

- Vysoká vlhkost vzduchu v saunové kabině dřevu neškodí.
- Saunová kabina musí být po saunování dobře vyvětrána a měla by být dodržena přiměřená doba vysychání.
- Dřevo (stěny a lavice) v saunové kabině opláchněte vodou.
- Dřevěné povrchy otřete vlhkým hadříkem.
- Sedací plochy podle intenzity používání alespoň 1x ročně opracujte jemným brusným papírem.
- Pokud jsou lavice silně znečištěné, lze je vyčistit 3% roztokem peroxidu vodíku.
- Některé saunové kameny se během používání přirozeně rozbijí. Saunovou kamnu doplňte novými saunovými kameny.
- Alespoň jednou ročně saunové kameny vyjměte a znovu je umístěte. Sauna tak bude účinnější a nedojde k přehřátí.



Dezinfekční prostředky jsou silně žíravé!

Dodržujte také pokyny výrobce čisticích nebo dezinfekčních prostředků.

Při čištění noste ochranné rukavice.

- Po montáži natřete vnější stěny sauny běžnou dřevěnou lazuroou, jednou ročně zkontrolujte nátěr a opravte případné vadné místa.



Nikdy nelakujte, nelakujte ani neimpregnujte saunu zevnitř ani jiné dřevěné předměty (lavice, ochranné mříže atd.). Tyto povrchy při zahřátí sauny uvolňují jedovaté plyny.

9. Demontáž

9.1. Bezpečnostní pokyny

Nebezpečí poranění

Nesprávné zacházení při demontáži může vést ke zranění



- Před demontáží odpojte výrobek od napájení. Při dotyku s napájenými komponenty může dojít k úrazu elektrickým proudem, který může mít za následek popáleniny nebo smrt.
- Produkt má vysokou hmotnost a velké rozměry, k demontáži jsou zapotřebí minimálně 2 osoby.
- Před demontáží zajistěte produkt proti pádu.

Demontáž produktu se provádí v opačném pořadí než montáž. (**viz kapitola Montáž**)

10. Likvidace



- Zlikvidujte produkt a všechny jeho součásti v souladu s místními a národními předpisy, abyste zabránili poškození životního prostředí.
- Naše obaly jsou vyrobeny z ekologických materiálů. Tyto materiály lze recyklovat a použít jako cenné suroviny. Obalový materiál (kartony, obaly na nečistoty atd.) zlikvidujte odděleně a správným způsobem v souladu s platnými národními předpisy.

- Pokud si nejste jisti, jak produkt zlikvidovat, obraťte se na výrobce.
- Informace o správné likvidaci získáte také v místních sběrných dvorech.

Elektrická a elektronická zařízení – informace pro domácnosti



Zákon o elektrických a elektronických zařízeních (ElektroG) obsahuje řadu požadavků na nakládání s elektrickými a elektronickými zařízeními. Nejdůležitější z nich jsou shrnuty zde.

1. Oddělený sběr starých zařízení

Elektrická a elektronická zařízení, která se stala odpadem, se označují jako staré zařízení. Majitelé starých zařízení je musí odevzdat k oddělenému sběru od nesortovaného komunálního odpadu. Staré baterie a akumulátory, které nejsou uzavřeny ve starém zařízení, a žárovky, které lze ze starého zařízení vyjmout bez poškození, musíte před odevzdáním na sběrném místě oddělit od starého zařízení bez poškození. Staré zařízení oddělte, aby bylo připraveno k opětovnému použití.

2. Možnosti vrácení starých zařízení

Majitelé starých zařízení z domácností je mohou odevzdat ve sběrných místech veřejných subjektů zabývajících se likvidací odpadu nebo ve sběrných místech zřízených výrobcí nebo prodejci ve smyslu zákona o elektrických zařízeních. Online seznam sběrných a zpětných míst najdete na internetových stránkách: <https://www.stiftung-ear.de> nebo <https://www.take-e-back.de>.

3. Upozornění na ochranu osobních údajů

Staré spotřebiče často obsahují citlivé osobní údaje. To platí zejména pro zařízení informační a telekomunikační techniky, jako jsou počítače a smartphony. Ve svém vlastním zájmu prosím vezměte na vědomí, že za vymazání údajů ze starých spotřebičů určených k likvidaci je odpovědný každý koncový uživatel sám.

4. Povinnost distributorů přijímat zpět

Prodejci s prodejní plochou pro elektrická a elektronická zařízení o velikosti nejméně 400 m² a prodejci potravin s celkovou prodejní plochou nejméně 800 m², kteří několikrát za kalendářní rok nebo trvale nabízejí a dodávají na trh elektrická a elektronická zařízení, jsou povinni

- při prodeji nového elektrického nebo elektronického zařízení konečnému uživateli bezplatně převzít staré zařízení konečného uživatele stejného typu, které plní v podstatě stejné funkce jako nové zařízení, v místě prodeje nebo v jeho bezprostřední blízkosti a
- na žádost konečného uživatele bezplatně převzít staré zařízení, jehož vnější rozměry nepřesahují 25 cm, v maloobchodním prodejně nebo v její bezprostřední blízkosti; převzetí nesmí být vázáno na nákup elektrického nebo elektronického zařízení a je omezeno na tři staré zařízení každého typu.

5. Význam symbolu „přeškrtnutá popelnice“

Symbol přeškrtnuté popelnice, který je pravidelně vyobrazen na elektrických a elektronických zařízeních, upozorňuje na to, že dané zařízení musí být na konci své životnosti sbíráno odděleně od netříděného komunálního odpadu.

- Registrační číslo výrobce
- Jako výrobce ve smyslu zákona ElektroG jsme registrováni u příslušné nadace Stiftung Elektro-Altgeräte Register (Nordostpark 72, 90411 Norimberk) pod následujícím registračním číslem: WEEE-Reg.-Nr. DE86467979



Home Deluxe GmbH

Schanzweg 2

32312 Lübbecke

Německo

Tel.: +49 (0)5743 6181-0

www.home-deluxe-gmbh.de

BDA-047-01-TALO_M
2023/05