

AUFBAUANLEITUNG „Müllsackhalterung“

- ⓔ Assembly instructions "Bin bag holder"
- ⓕ Notice de montage du "Support pour sac poubelle"
- Ⓝ Montagehandleiding "Afvalzakhouder"
- ⓔ Instrucciones de montaje «Soporte para bolsas de basura»
- ⓓ Istruzioni di montaggio del "Supporto sacchi della spazzatura"
- ⓓ Monterings anvisning „Affaldspose holder“
- Ⓢ Monteringsanvisning „Sopsäckshållare“
- Ⓝ Monteringsanvisning „Søppelsekkholder“
- Ⓟ Instrukcja montażu „Uchwyt na worek na śmieci“
- Ⓚ Inštrukcie na montáž „Držiaku na odpadové tašky“
- Ⓛ Navodila za montažo „Nosilec za vreče za smeti“
- Ⓒ Instrukce na montáž „Držáku na odpadkové pytle“
- ⓗ Összeszerelési útmutató „Szemeteszsák tartó“
- Ⓜ Upute za sastavljanje „Držač vreća za smeće“
- Ⓡ Instrucțiuni de montaj „Suport sac menajer“



VERWENDEN SIE BEI DER MONTAGE ARBEITSHANDSCHUHE! UM KRATZER ZU VERMEIDEN, VERWENDEN SIE BITTE GEEIGNETE UNTERLAGEN!

- (EN)** Wear working gloves! Please use a suitable underlay to avoid scratches!
- (FR)** Portez des gants de travail! Pour éviter les rayures, utilisez des supports appropriés!
- (NL)** Handschoenen gebruiken! Om krassen te voorkomen raden wij u aan er iets onder te leggen!
- (ES)** Utilice unos guantes de trabajo. Por favor, coloque en el suelo una base protectora adecuada para evitar posibles arañazos.
- (IT)** Utilizzare guanti da lavoro. Utilizzare una base adatta per evitare graffi!
- (DA)** Brug arbejdshandsker! Brug et passende underlag for at undgå ridser!
- (SV)** Använd arbetshandskar under monteringen! Använd lämpliga underlag för att undvika repor!
- (NO)** Bruk arbeidshansker! Bruk et passende underlag for å unngå riper!
- (PL)** Podczas montażu proszę używać rękawice ochronne. Chronić powierzchnię lakierowaną przed zarysowaniami.
- (SK)** Používajte pracovné rukavice! Prosím, použite vhodnú podložku, aby ste zabránili poškrabaniu!
- (SL)** Uporabite delovne rokavice! Uporabite ustrezno podlago, da se izognete praskam!
- (CS)** Při montáži používejte pracovní rukavice! Použijte vhodné podložky, abyste se vyhnuli poškrábání!
- (HU)** Szerelésnél használjon védőkesztyűt! A karcolások elkerülése érdekében használjon megfelelő alátétet!
- (HR)** Nosite radne rukavice! Upotrijebite odgovarajuću podlogu kako biste izbjegli ogrebotine!
- (RO)** Purtati manusile de protecție! Va rog sa folositi o baza potrivita pentru a evita zgarieturile!

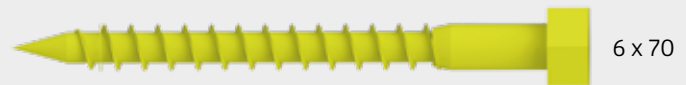


MASSTABSGETREUE ABBILDUNGEN DER ZU VERWENDENDEN SCHRAUBEN (M 1:1)

- (EN)** Scale drawing 1:1 of the screws in use
- (FR)** Reproduction selon l'échelle 1:1.
- (NL)** Afbeelding : schaal 1:1 (ware grootte)
- (ES)** Reproducción a escala 1:1 de los tornillos que se utilizan para el montaje.
- (IT)** Immagine in scala delle viti da utilizzare!
- (DA)** Skala tegning af skruer er 1:1
- (SV)** Skalenliga ritningar av skruvarna som ska användas:
- (NO)** Måltegning 1: 1 av skruene som er i bruk
- (PL)** Skalowane ilustracje używanych śrub:
- (SK)** Mierka výkresu 1: 1 použitých skrutiek
- (SL)** Risba v merilu 1: 1 uporabljenih vijakov
- (CS)** Měřítko výkresu 1: 1 použitých šroubů
- (HU)** A felhasználandó csavarok méretarányos ábrái:
- (HR)** Crtež veličine 1: 1 vijaka koji se koriste
- (RO)** Scala desenului pentru suruburi este 1:1



M5 x 10



6 x 70

BENÖTIGTE HILFSMITTEL

- (EN)** Tools required
- (FR)** Outils requis
- (NL)** Benodigd gereedschap
- (ES)** Herramientas necesarias
- (IT)** Strumenti necessari
- (DA)** Nødvendigt værktøj
- (SV)** Verktyg som krävs
- (NO)** Nødvendig verktøy
- (PL)** Wymagane narzędzia
- (SK)** Potrebne nástroje
- (SL)** Potrebno orodje
- (CS)** Požadované nástroje
- (HU)** Szükséges eszközök
- (HR)** Potrebni alati
- (RO)** Instrumente necesare



Ø 8



TX 25



SW 8
SW 10



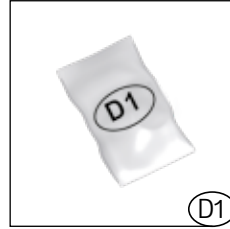
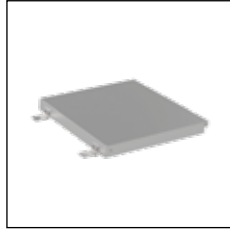
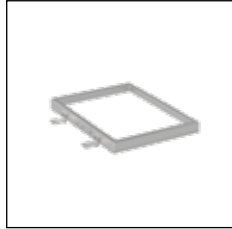
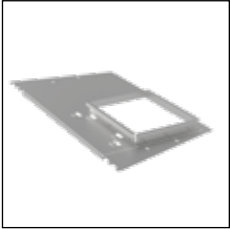
TEILEÜBERSICHT

Parts list · Liste des pièces · Stuklijst · Lista de piezas · Lista de parti · Deloversigt ·
Delöversikt · Del liste · Przegląd elementów · Zoznam dielov · Seznam delov ·
Seznam dílů · Tétélek áttekintése · Popis dijelova · Lista pieselor



MÜLLSACKHALTERUNG GHE/GHA/GHH/GHP/GS

Bin bag holder for garden shed Europa, Panorama, AvantGarde, HighLine and the Equipment Locker ·
Support pour sac poubelle pour les abris de jardin Europa, Panorama, AvantGarde, HighLine et l'armoire à outils ·
Afvalzakhouder voor GHE/GHP/GHA/GHH/GS

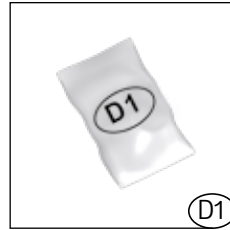
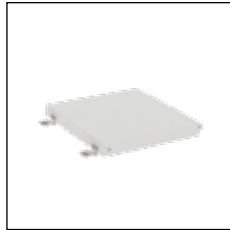
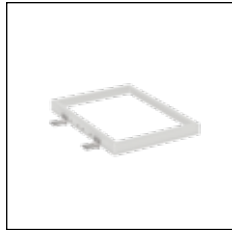
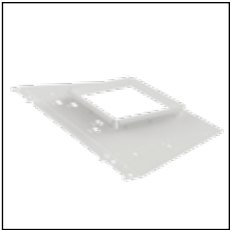


D1



MÜLLSACKHALTERUNG GHN / WANDMONTAGE

Bin bag holder for garden shed Neo / wall assembly ·
Support pour sac poubelle pour l'abri de jardin Neo ou pour un montage au mur ·
Afvalzakhouder voor GHN / wandmontage

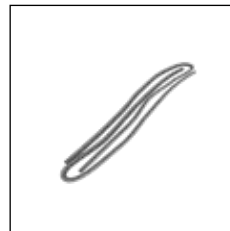
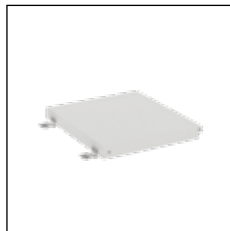
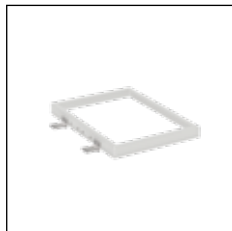
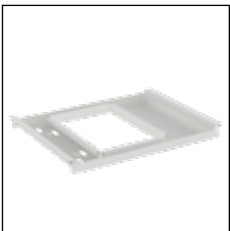


D1



MÜLLSACKHALTERUNG HB160/HB200

Bin bag holder for HighBoard · Support pour sac poubelle pour le HighBoard · Afvalzakhouder voor HighBoard

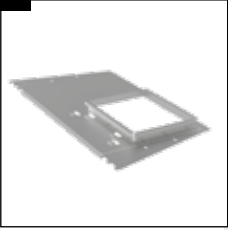


D1

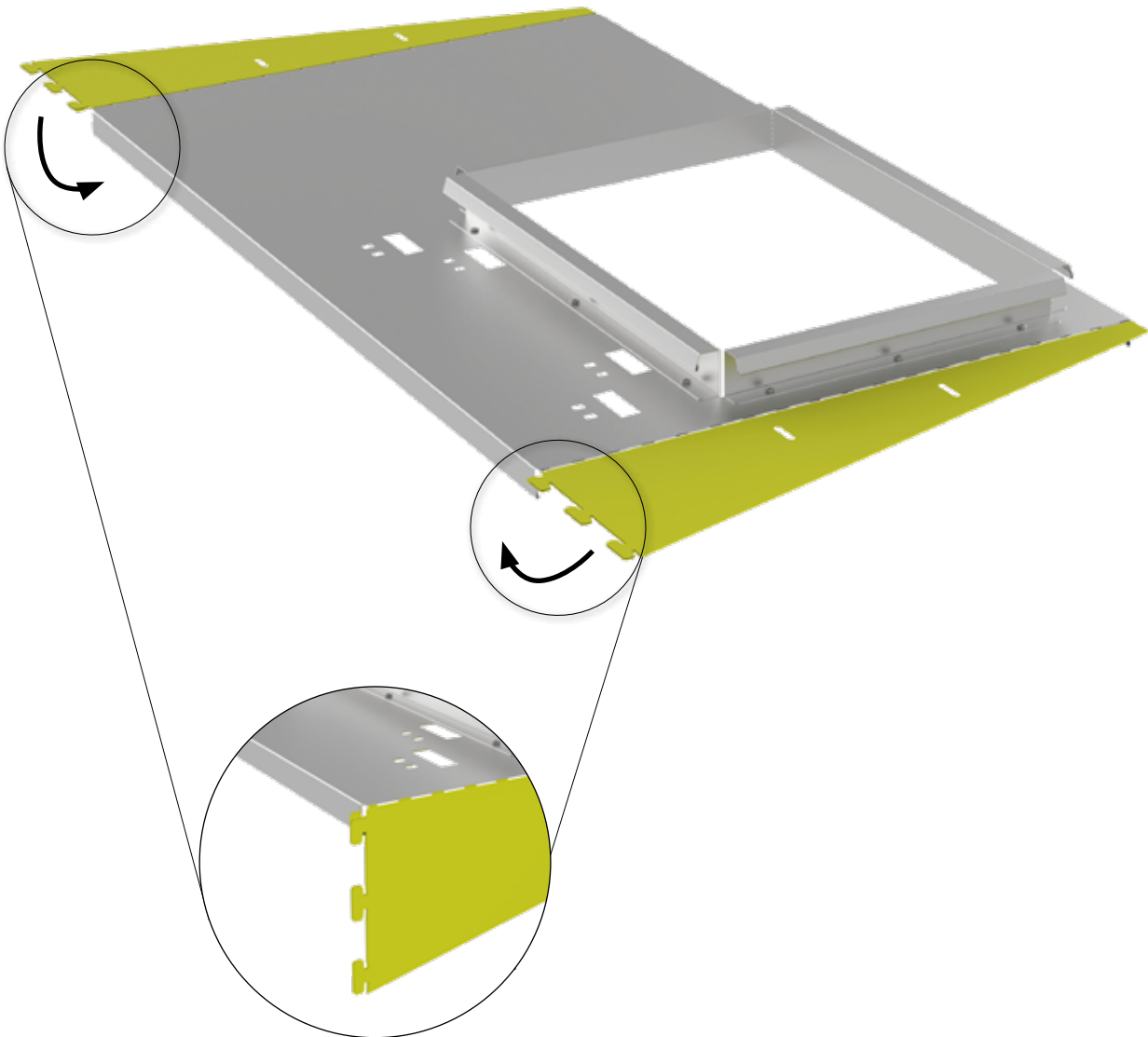
1.

Nur für „Europa“, „Panorama“, „AvantGarde“, „Highline“, „Geräteschrank“

Only for "Europa", "Panorama", "AvantGarde", "Highline", "Equipment Locker"

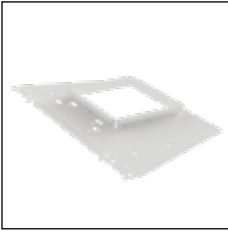


1x

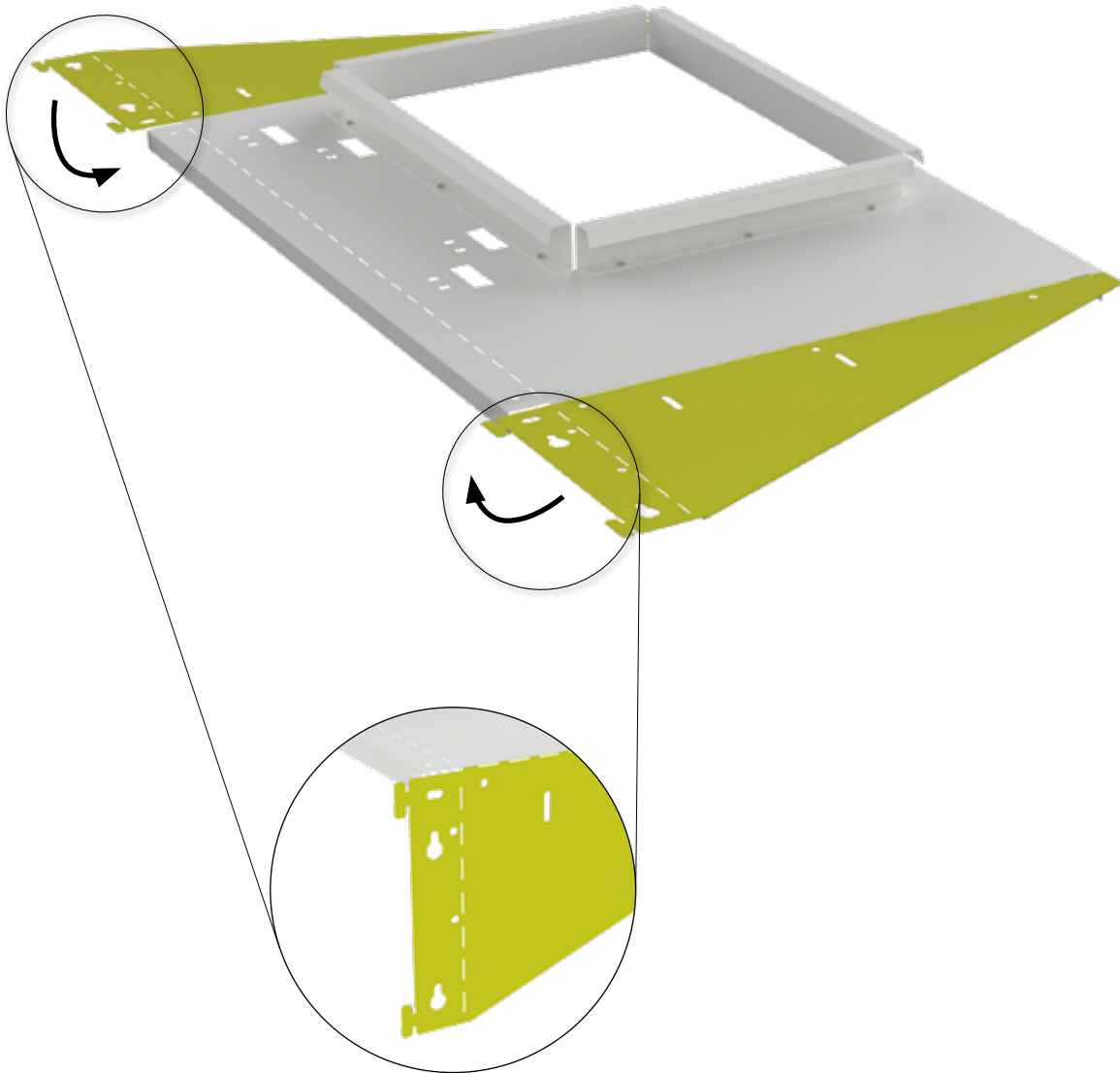


Nur für „Neo“

Only for „Neo“

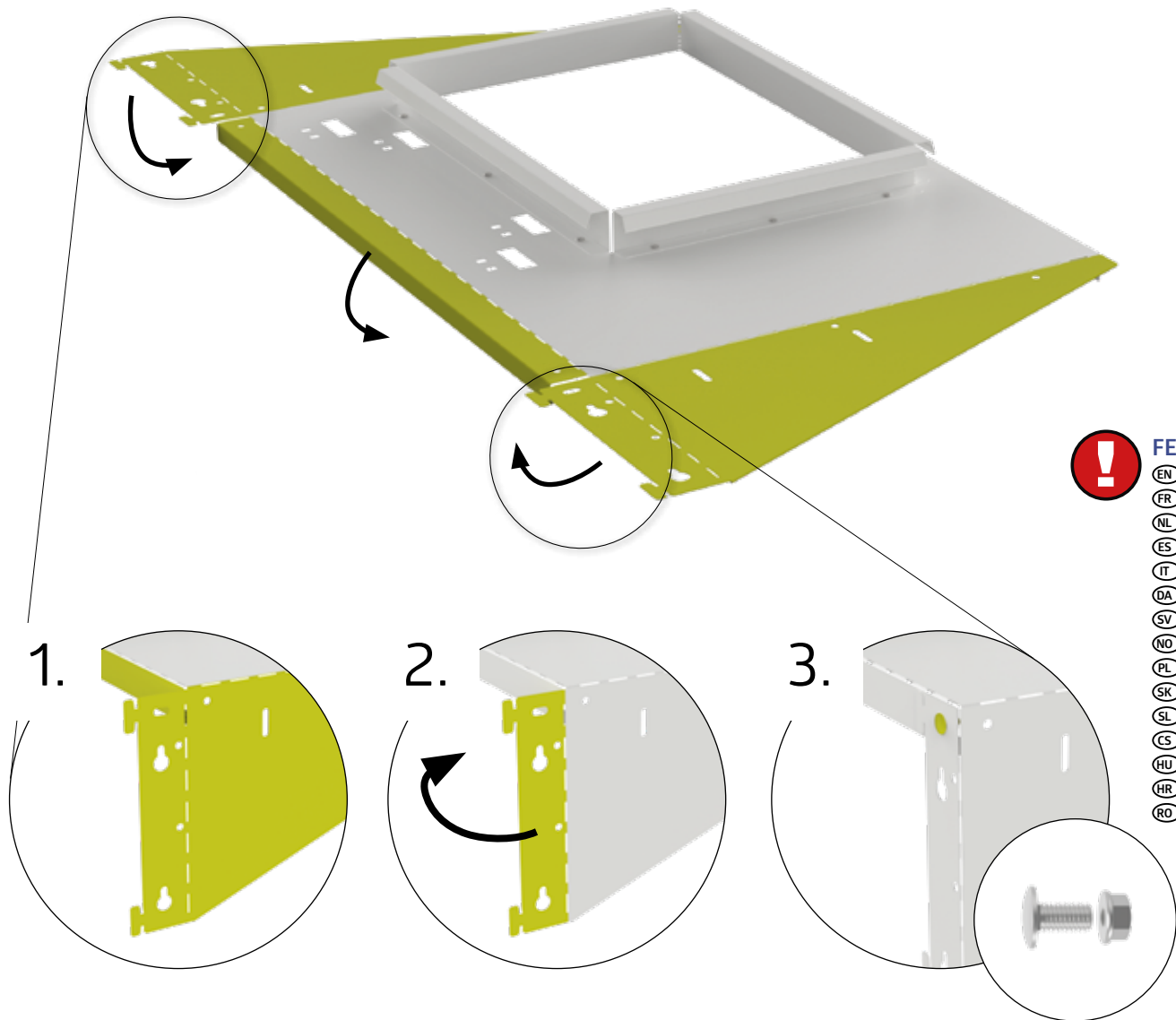
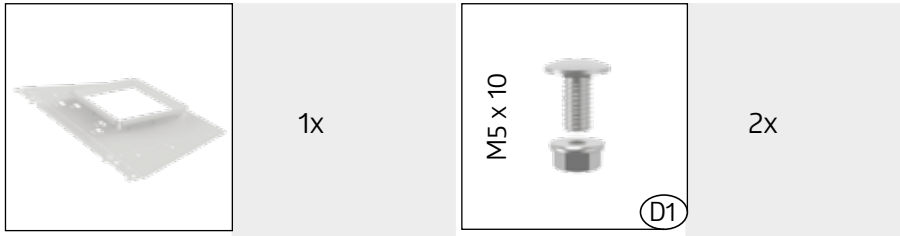


1x



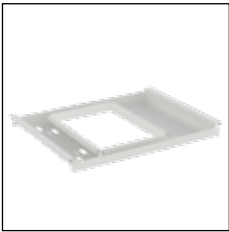
Nur für Wandmontage

Only for wall mounting

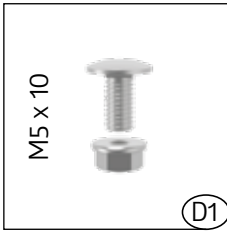


Nur für „HighBoard“

Only for "HighBoard"



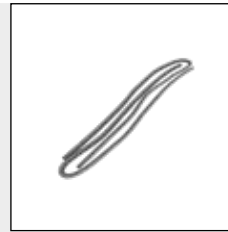
1x



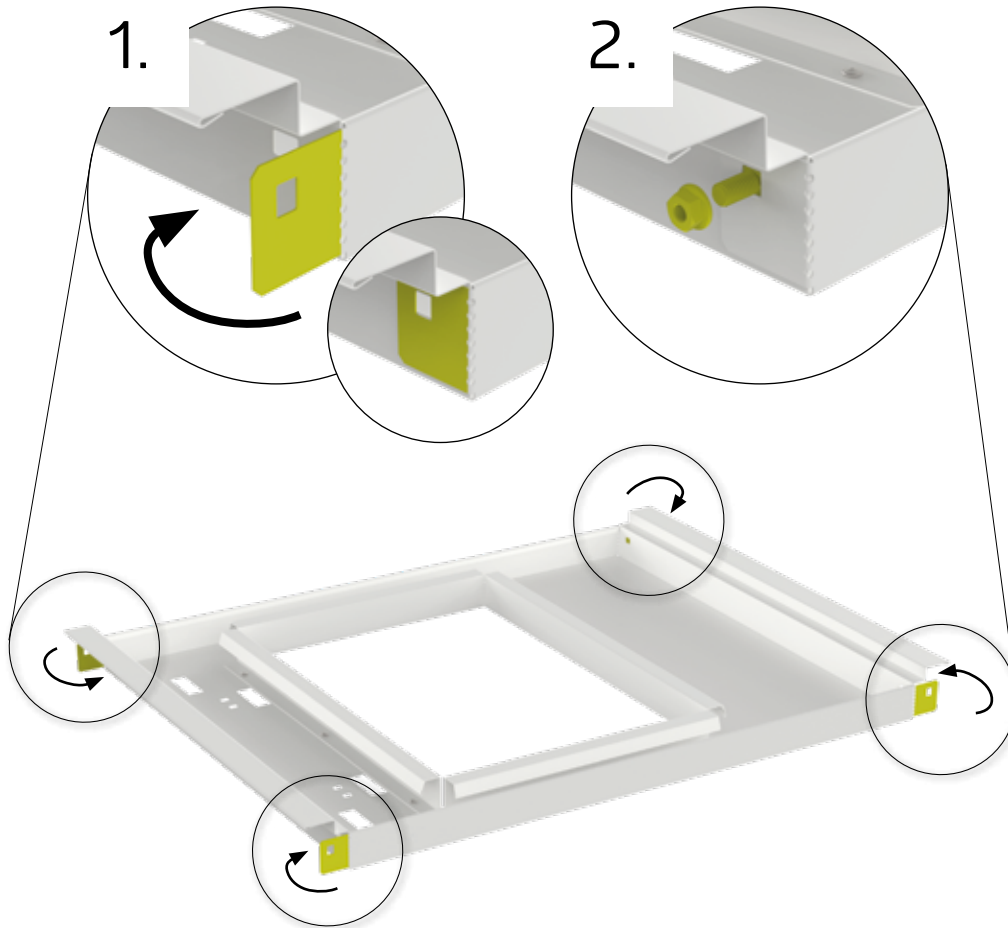
M5 x 10

(D1)

4x

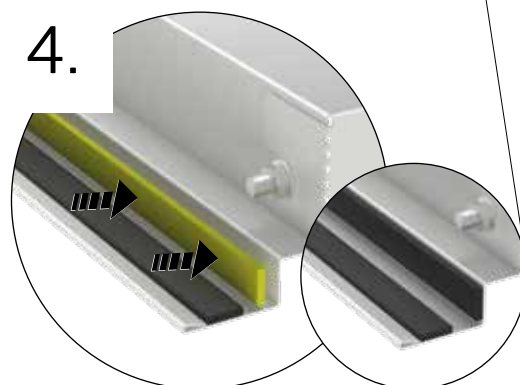
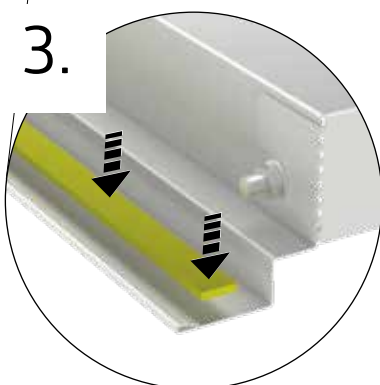


1x

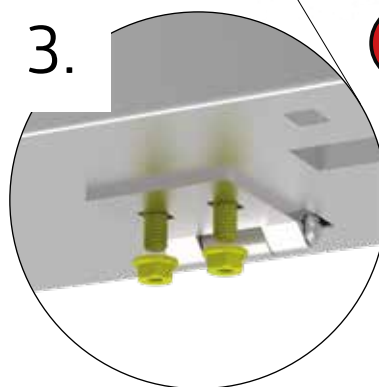
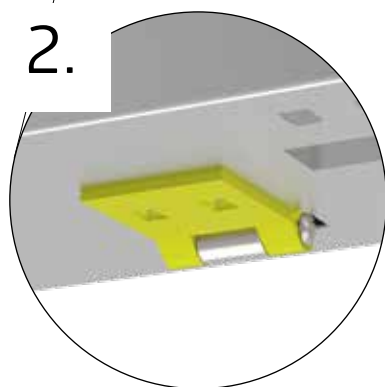
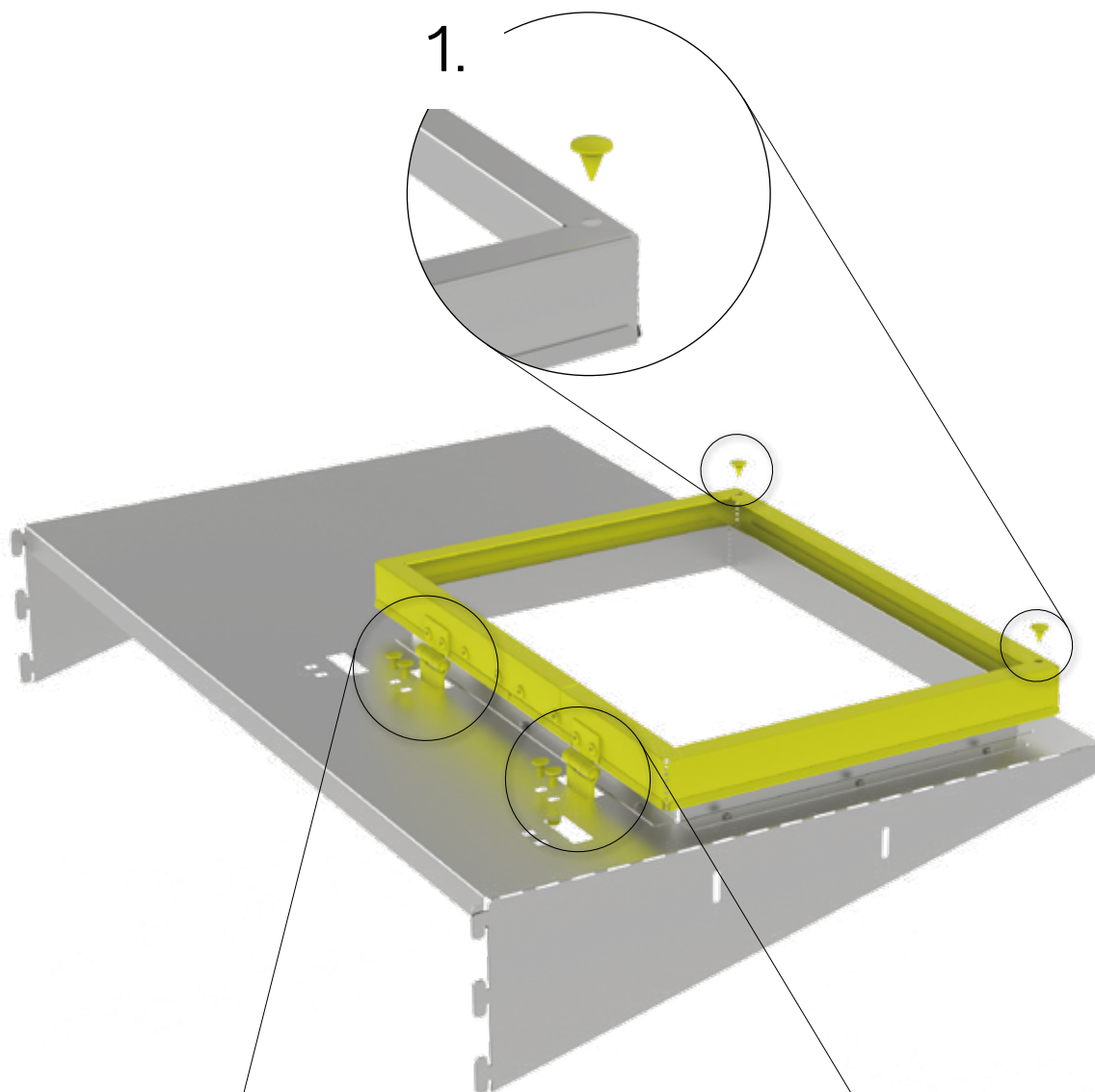
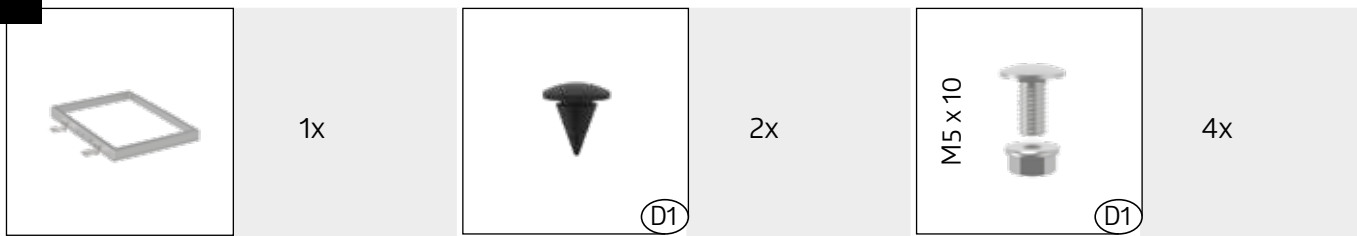


FESTZIEHEN

- (EN) tighten
- (FR) serrez fort
- (NL) vastdraaien
- (ES) apriete
- (IT) serrare a fondo
- (DA) fastspænding
- (SV) Dra åt
- (NO) Stramme
- (PL) Dokręcić
- (SK) Dotiahnuť
- (SL) Zategnite
- (CS) Dotáhnout
- (HU) Erősen meghúzni
- (HR) Zategnite
- (RO) Strangeti



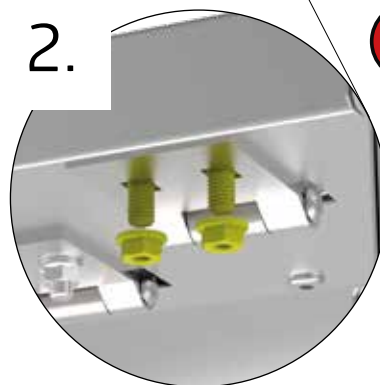
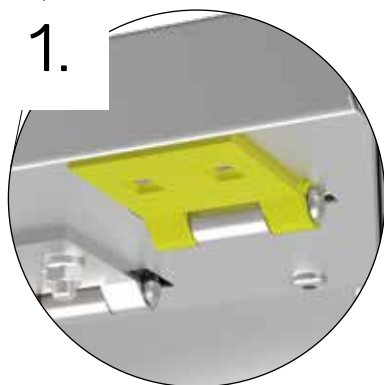
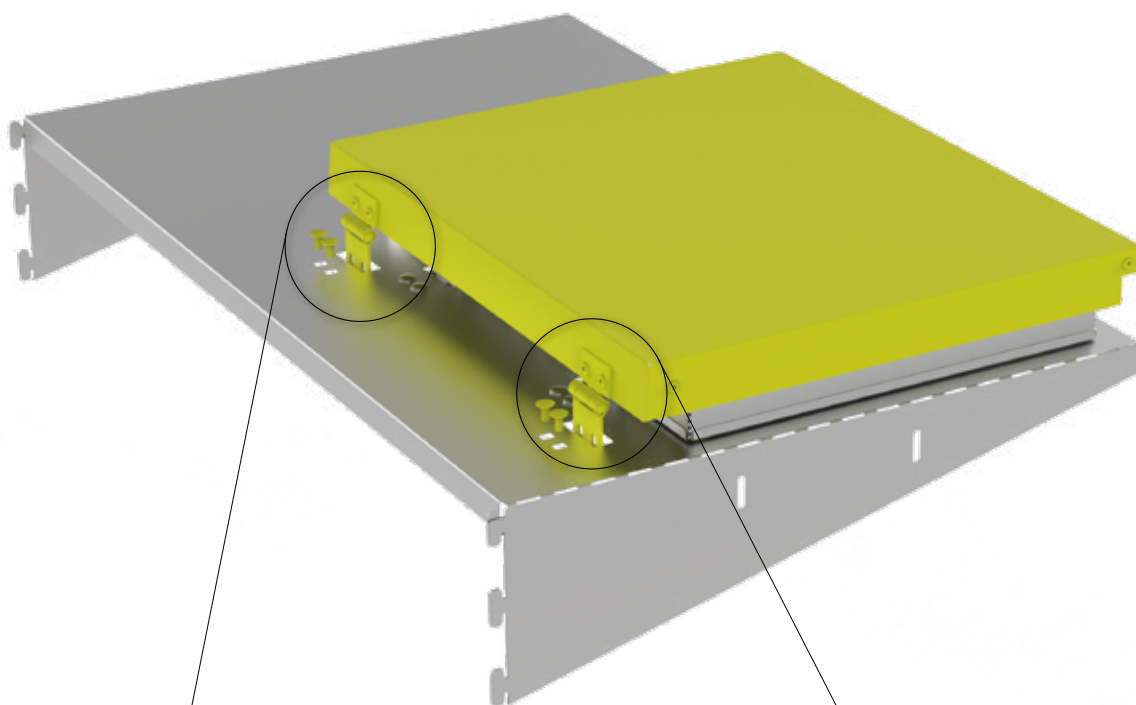
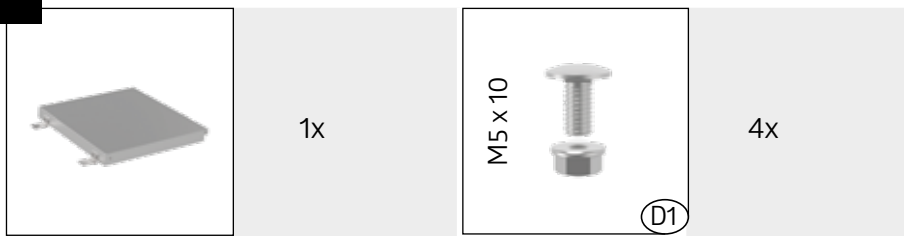
2.



FESTZIEHEN

- (EN) tighten
- (FR) serrez fort
- (NL) vastdraaien
- (ES) apriete
- (IT) serrare a fondo
- (DA) fastspænding
- (SV) Dra åt
- (NO) Stramme
- (PL) Dokręcić
- (SK) Dotiahnuť
- (SL) Zategnite
- (CS) Dotáhnout
- (HU) Erősen meghúzni
- (HR) Zategnite
- (RO) Strangeti

3.

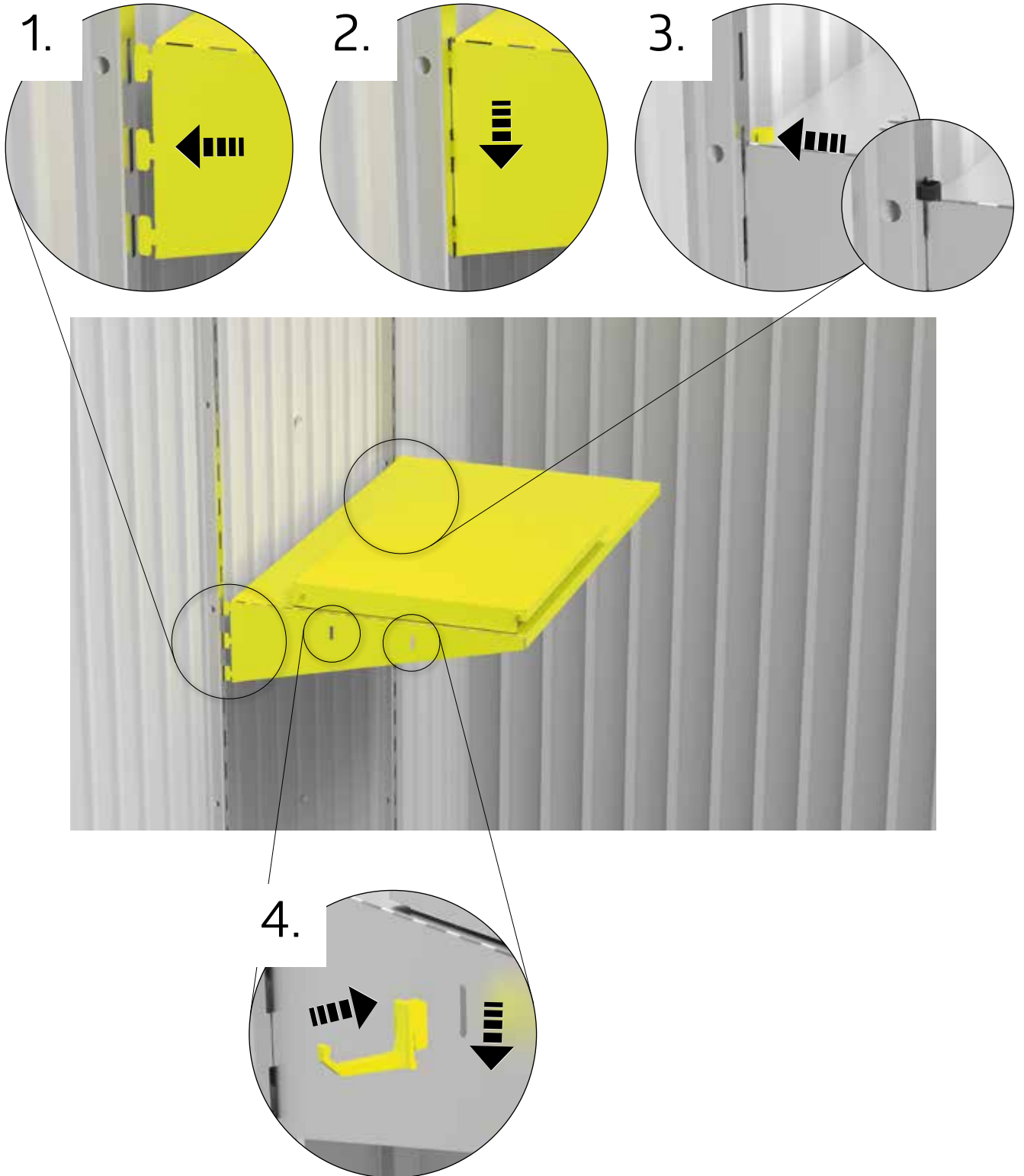
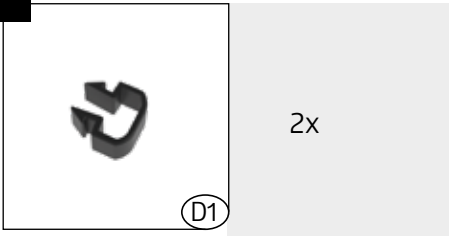


FESTZIEHEN

- (EN) tighten
- (FR) serrez fort
- (NL) vastdraaien
- (ES) apriete
- (IT) serrare a fondo
- (DA) fastspænding
- (SV) Dra åt
- (NO) Stramme
- (PL) Dokręcić
- (SK) Dotiahnuť
- (SL) Zategnite
- (CS) Dotáhnout
- (HU) Erősen meghúzni
- (HR) Zategnite
- (RO) Strangeti

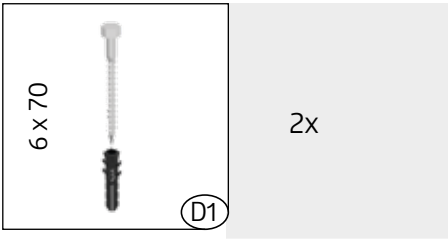
4.

Nur für „Europa“, „Panorama“, „AvantGarde“, „Highline“, „Neo“, „Geräteschrank“
Only for "Europa", "Panorama", "AvantGarde", "Highline", "Neo", "Equipment Locker"

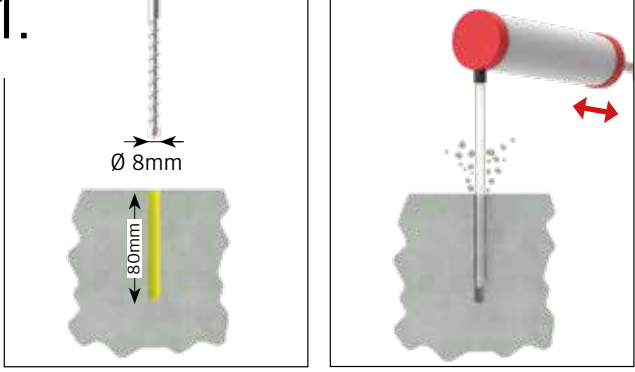


Nur für Wandmontage

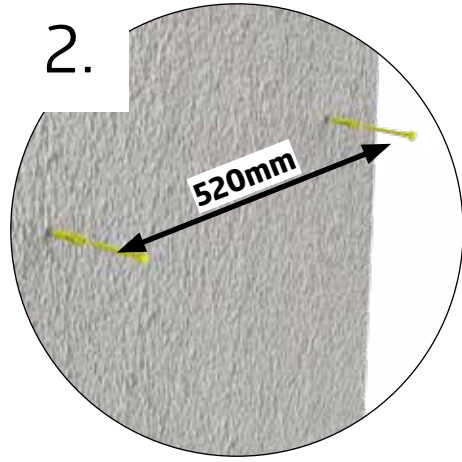
Only for wall mounting



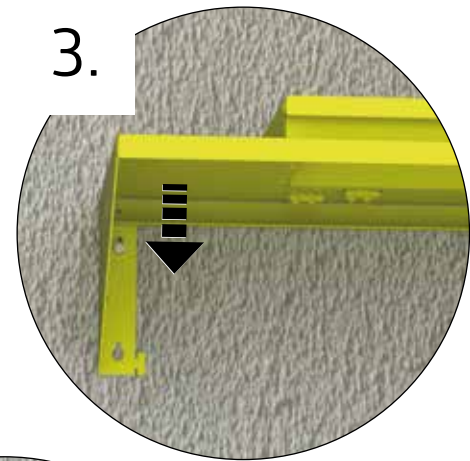
1.



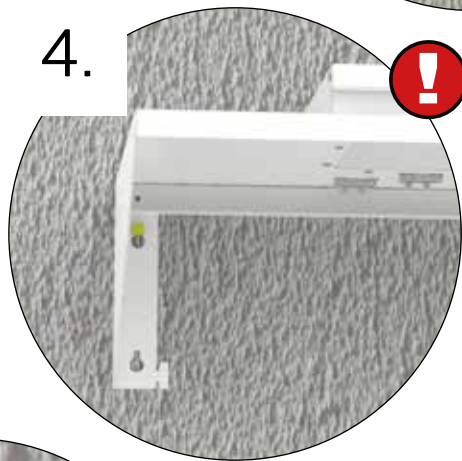
2.



3.



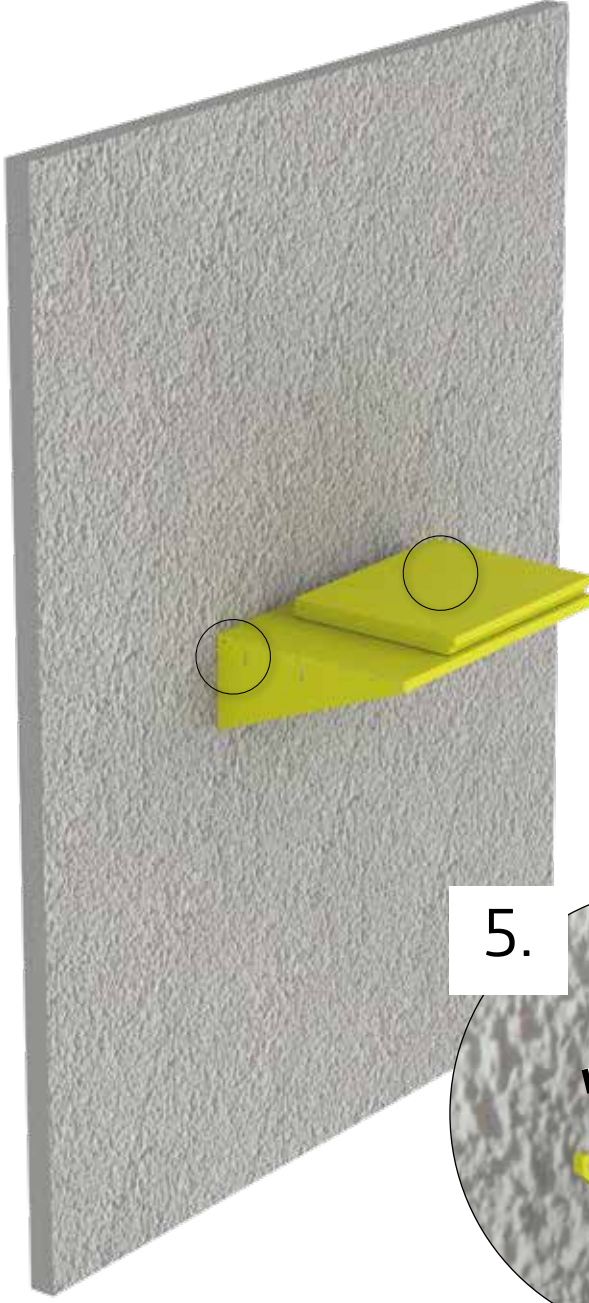
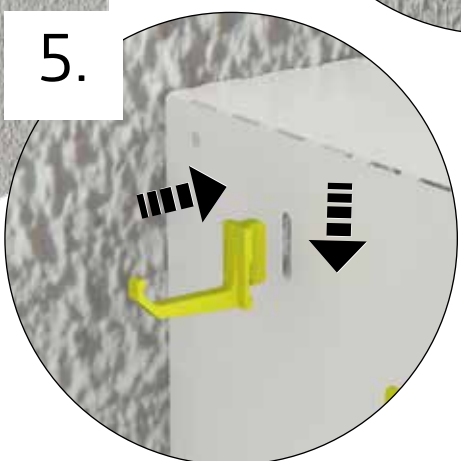
4.



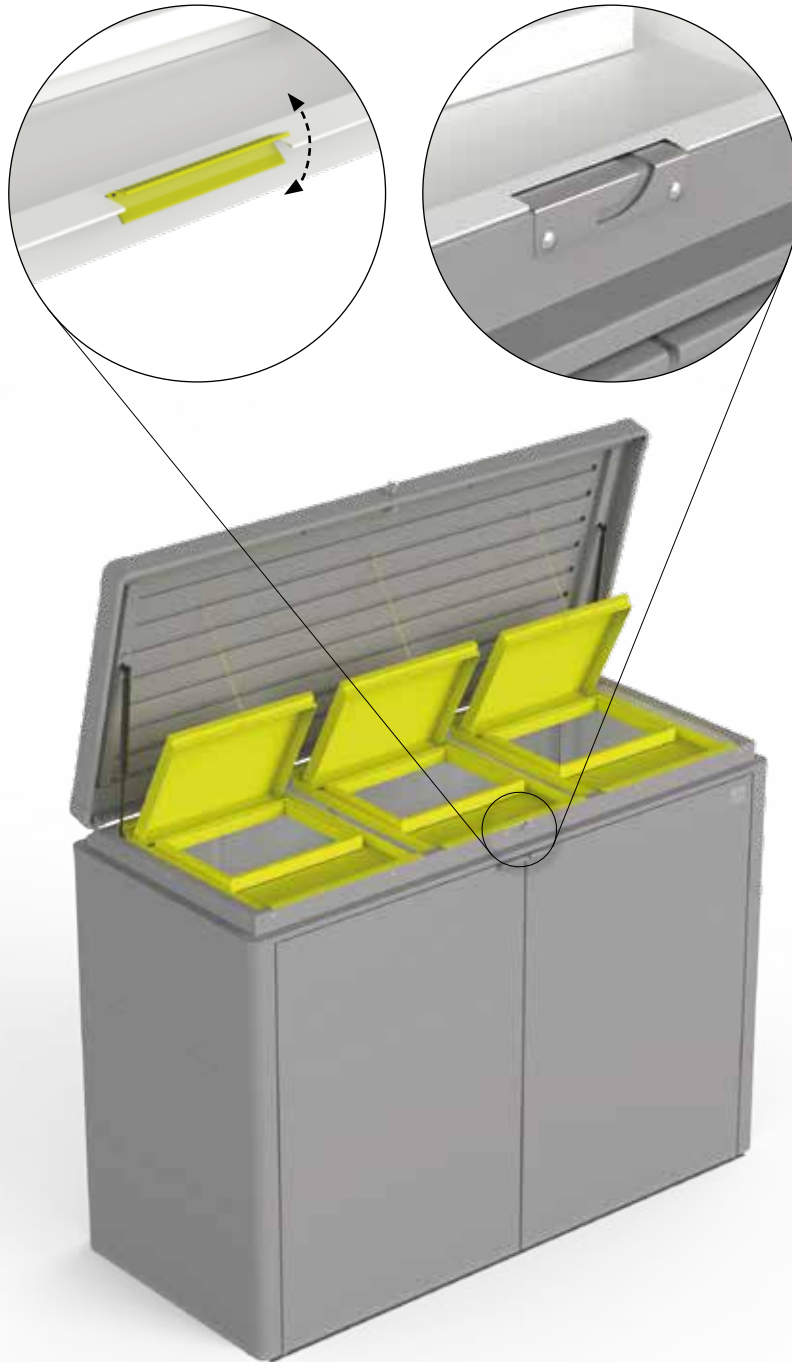
FESTZIEHEN

- EN tighten
- FR serrez fort
- NL vastdraaien
- ES apriete
- IT serrare a fondo
- DA fastspænding
- SV Dra åt
- NO Stramme
- PL Dokręcić
- SK Dotiahnuť
- SL Zategnite
- CS Dotáhnout
- HU Erősen meghúzni
- HR Zategnite
- RO Strangeti

5.

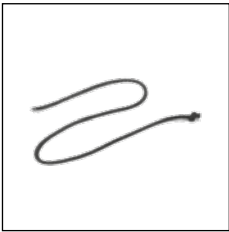


Nur für „HighBoard“
Only for "HighBoard"

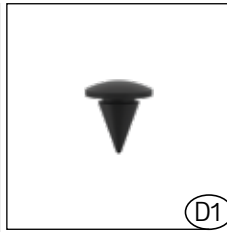


Nur für „HighBoard“

Only for "HighBoard"

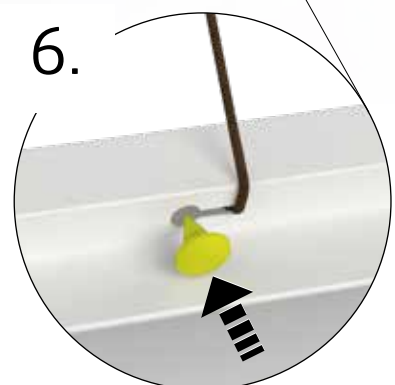
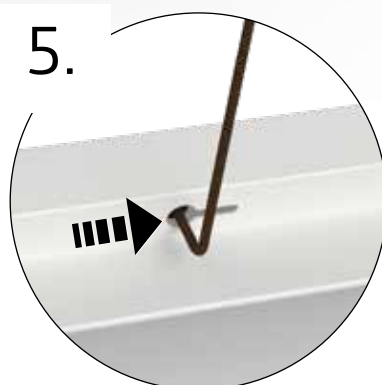
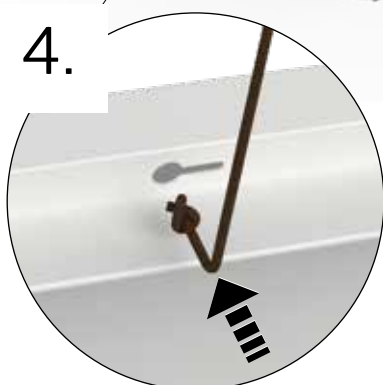
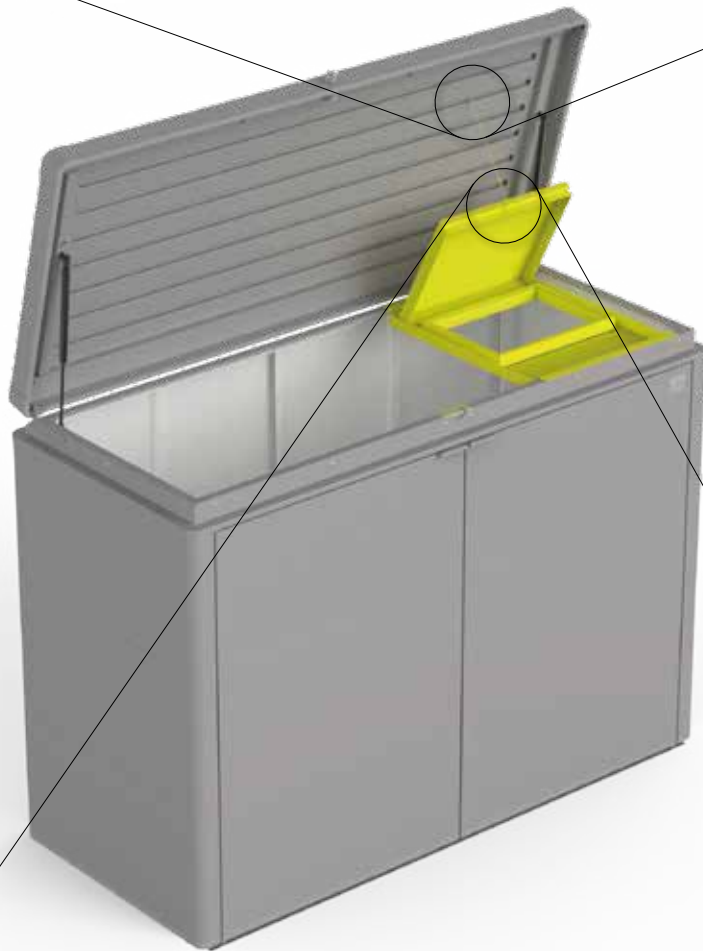
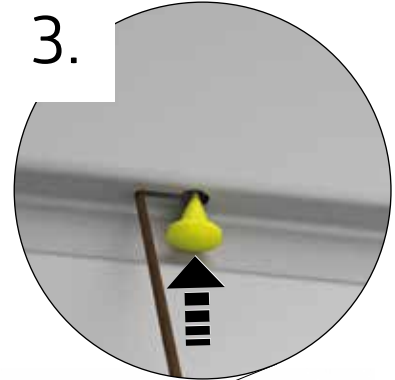
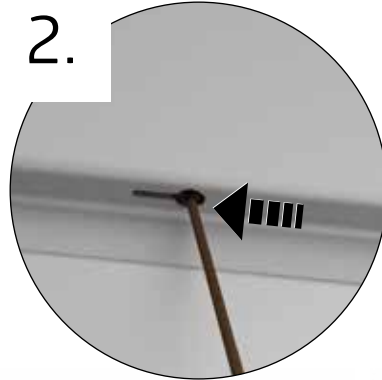
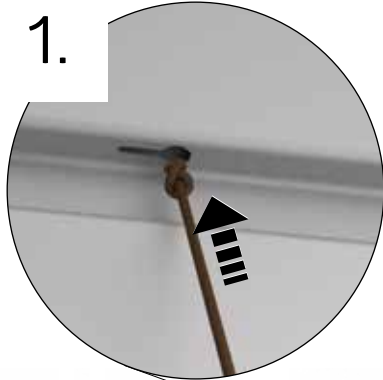


1x

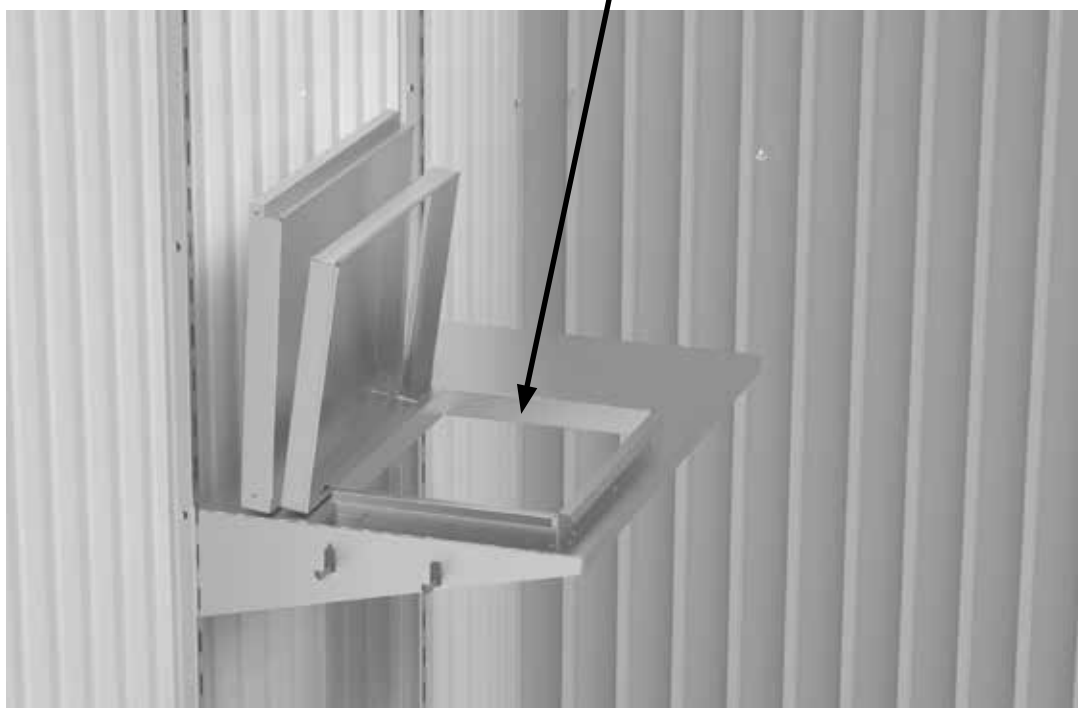
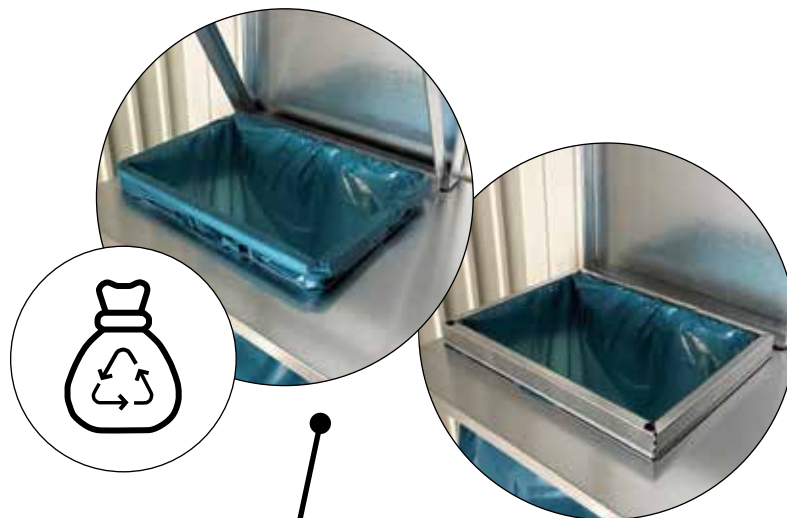


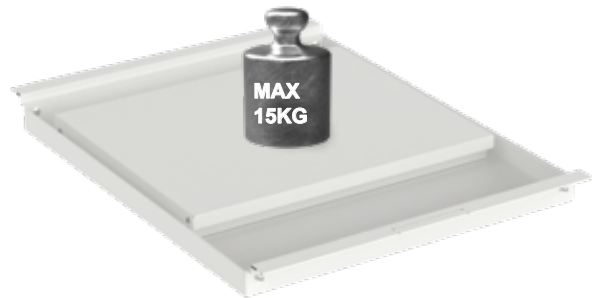
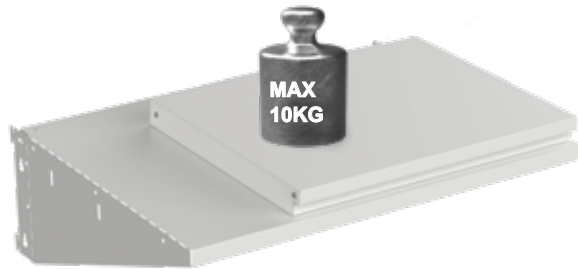
2x

D1

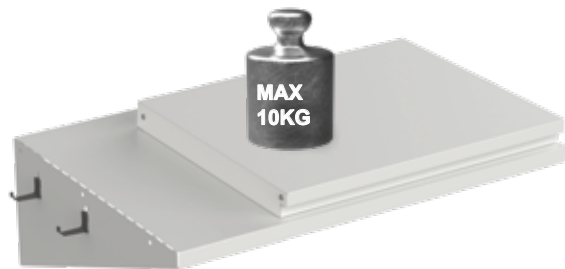


5.





Wandmontage
wall mounting



Gerätehäuser
Garden Sheds



Geräteschränke
Outdoor Lockers



Gartenboxen & Multitalente
Outdoor Boxes & Multi-Functional Storage



Outdoor Living
Outdoor Living



Gewächshäuser
Greenhouses



Pflanzbeete
Planting Beds



Gartenhelfer
Gardening Helpers



follow us:

- 📷 biohort
- 📘 biohort
- 📺 Biohort GmbH
- 📌 Biohort GmbH



Adresses sur quefairedemesdechets.fr

Biohort GmbH
PürNSTein 43, 4120
Neufelden, Österreich
+43 7282 / 7788 0
office@biohort.at
www.biohort.com