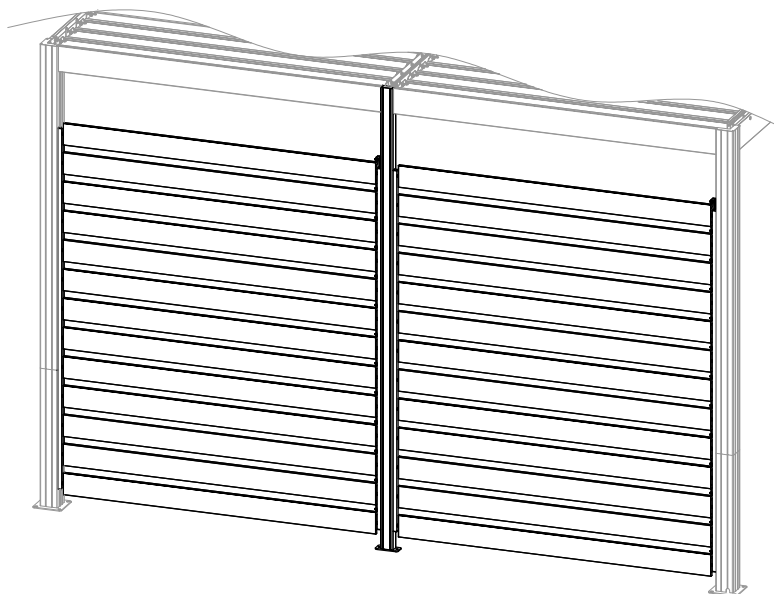




Manual Accessories G21 rotating side slats 4x2,6 m for Trenton pergola



EN DE CZ SK HU PL HR SLO

۲۷



Thank you for purchasing our product.

Before using this unit, please read this manual.

Assembly instructions:

Prior to the assembly please read all instructions and information carefully. Check whether you have all parts which are necessary for the assembly.

Please mind your own safety.

1. Use protective clothing and gloves as some parts might be sharp.
2. During the assembly no children or pets should be present in the working area.

Care and maintenance:

Clean with a rag and water.

The English version of the manual is an exact translation of the original manufacturer's instructions. Images used in this manual are for illustrational purposes only and may differ from the actual product.



Vielen Dank für den Kauf unseres Produktes.

Bevor Sie dieses Gerät verwenden, lesen Sie diese Anleitung.

Montageanleitung:

Vor der Montage lesen Sie bitte alle Anweisungen und Angaben vorsichtig. Überprüfen Sie, ob alle Teile, die für die Montage notwendig sind, vorhanden sind.

Bitte beachten Sie zu Ihrer eigenen Sicherheit.

1. Tragen Sie Schutzkleidung und Arbeitshandschuhe, da einige Teile scharfe Kanten haben können.
2. Während des Zusammenbaus sollten sich keine Kinder oder Tiere im Arbeitsbereich aufhalten.

Pflege und Wartung:

Mit einem Lappen und Wasser reinigen.

Die deutsche Version der Anleitung ist eine genaue Übersetzung der Anleitung des Herstellers. Die in diesem Handbuch verwendeten Bilder dienen nur zur Illustration und können nicht genau das Produkt entsprechen.

GZ

Děkujeme za nákup našeho výrobku.

Před použitím si prosím přečtete tento návod.

Montážní návod:

Dříve, než začnete s montáží, pečlivě si prostudujte všechny pokyny a informace. Zkontrolujte, zda máte všechny potřebné díly pro stavbu.

Dbejte na svoji bezpečnost.

1. Při montáži použijte ochranný oděv a rukavice, protože některé části mohou být ostré.
2. V době montáže by se po staveništi neměly pohybovat děti a domácí zvířata.

Péče a údržba:

Čistěte za pomoci hadru a vody.

Česká verze návodu je přesným překladem originálního návodu výrobce.

Fotografie použité v manuálu jsou pouze ilustrační a nemusí se přesně shodovat s výrobkem.

SK

Ďakujeme za nákup nášho výrobku.

Pred použitím si prosím prečítajte tento návod.

Montážny návod:

Skôr, než začnete s montážou, pozorne si preštudujte všetky pokyny a informácie. Skontrolujte, či máte všetky potrebné diely na stavbu.

Dbajte na svoju bezpečnosť.

1. Pri montáži používajte ochranný odev a rukavice, pretože niektoré časti môžu byť ostré.
2. V čase montáže by sa po stavenisku nemali pohybovať deti a domáce zvieratá.

Starostlivosť a údržba:

Čistíte za pomocou handry a vody.

Slovenská verzia návodu je presným prekladom originálneho návodu výrobcu.

Fotografie použité v návode sú len ilustračné a nemusia sa presne zhodovať s výrobkom.



Köszönjük, hogy megvásárolta termékünket.

Kérjük, használat előtt olvassa el ezt a kézikönyvet.

Telepítési útmutató:

Kérjük, az összeszerelés megkezdése előtt figyelmesen olvassa el az összes utasítást és információt. Győződjön meg arról, hogy minden alkatrész megvan, amelyre szüksége van az építéshez.

Ügyeljen a biztonságára.

1. Összeszereléskor viseljen védőruházatot és védőkesztyűt, mivel egyes részek élesek lehetnek.
2. Gyerekek és háziállatok nem tartózkodhatnak az építkezésen az összeszerelés során.

Ápolás és karbantartás:

Tisztítsa meg ronggyal és vízzel.

A magyar használati utasítás a gyártótól kapott verzió pontos fordítása.

A kézikönyvben használt fényképek csak illusztrációk, nem egyeznek meg pontosan a termékkel.



Dziękujemy za zakup naszego produktu.

Przed użyciem prosimy o zapoznanie się z niniejszą instrukcją.

Instrukcje Instalacji:

Przed przystąpieniem do montażu prosimy o dokładne zapoznanie się ze wszystkimi instrukcjami i informacjami. Upewnij się, że masz wszystkie części potrzebne do zbudowania.

Zadbaj o swoje bezpieczeństwo.

1. Podczas montażu należy nosić odzież ochronną i rękawice, ponieważ niektóre części mogą być ostre.
2. Podczas montażu nie wolno pozwalać dzieciom ani zwierzętom na poruszanie się po terenie budowy.

Opieka i utrzymanie:

Czyścić szmatką i wodą.

Polska wersja językowa instrukcji jest dokładnym tłumaczeniem oryginalnej instrukcji producenta. Zdjęcia wykorzystane w tym podręczniku są jedynie ilustracją i nie może dokładnie dopasować produkt.



Zahvaljujemo što ste kupili naš proizvod.

Prije uporabe pročitajte ovaj priručnik.

Upute za instalaciju:

Prije početka montaže pažljivo pročitajte sve upute i informacije. Provjerite imate li sve dijelove potrebne za izgradnju.

Vodite računa o svojoj sigurnosti.

1. Nosite zaštitnu odjeću i rukavice prilikom sastavljanja jer neki dijelovi mogu biti oštri.
2. Djeci i kućnim ljubimcima ne smije se dopustiti da lutaju gradilištem tijekom montaže.

Njega i održavanje:

Očistite krpom i vodom.

Hrvatska verzija priručnika točan je prijevod originalnih uputa proizvođača.

Slike korištene u ovom priručniku služe samo za ilustraciju i mogu se razlikovati od stvarnog proizvoda.



Zahvaljujemo se vam za nakup našega izdelka.

Pred uporabo preberite ta priručnik.

Navodila za namestitev:

Pred začetkom montaže natančno preberite vsa navodila in informacije. Prepričajte se, da imate vse dele, ki jih potrebujete za gradnjo.

Poskrbite za svojo varnost.

1. Pri sestavljanju nosite zaščitno obleko in rokavice, saj so lahko nekateri deli ostri.
2. Otroci in hišni ljubljenci se med montažo ne smejo sprehajati po gradbišču.

Nega in vzdrževanje:

Očistite s krpo in vodo.

Slovenska različica navodil za uporabo je natančen prevod originalnih proizvajalčevih navodil. Fotografije, uporabljene v navodilih, so samo ilustrativne in se morda ne ujemajo popolnoma z izdelkom.



EN Installation

DE Montage

CZ Montáž

SK Montáž

HU Összeszerelés

PL Montaż

HR Sastavljanje

SLO Montáž

EN Parts list

DE Teilleiste

CZ Seznam dílů



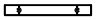







SK Zoznam dielov





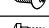

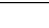
HU Alkatrész lista

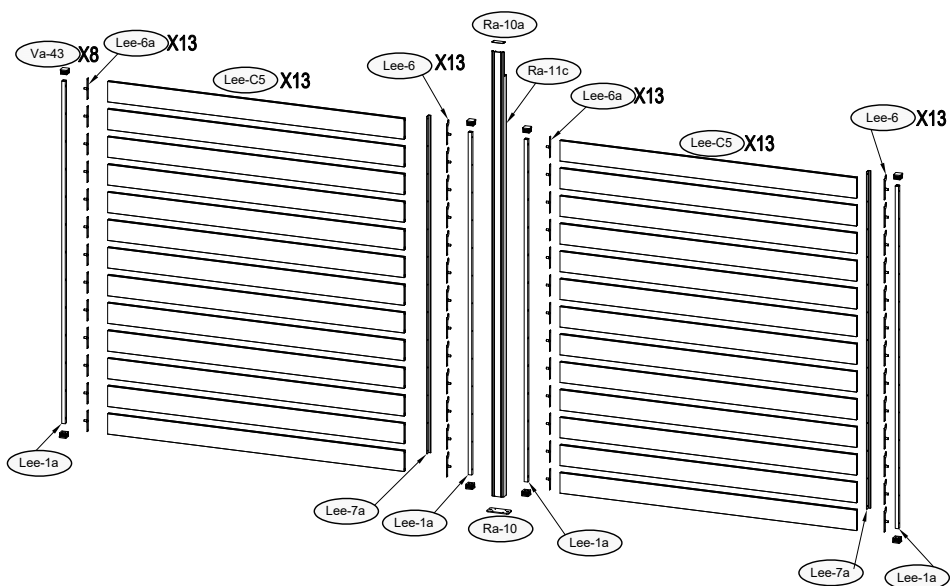
PL Wykaz części

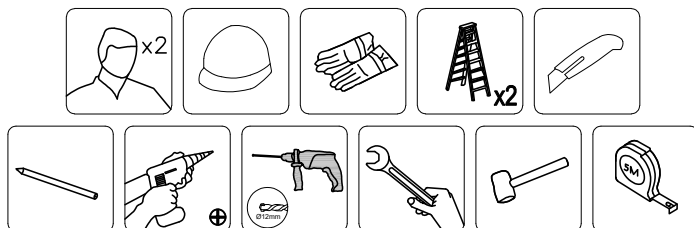
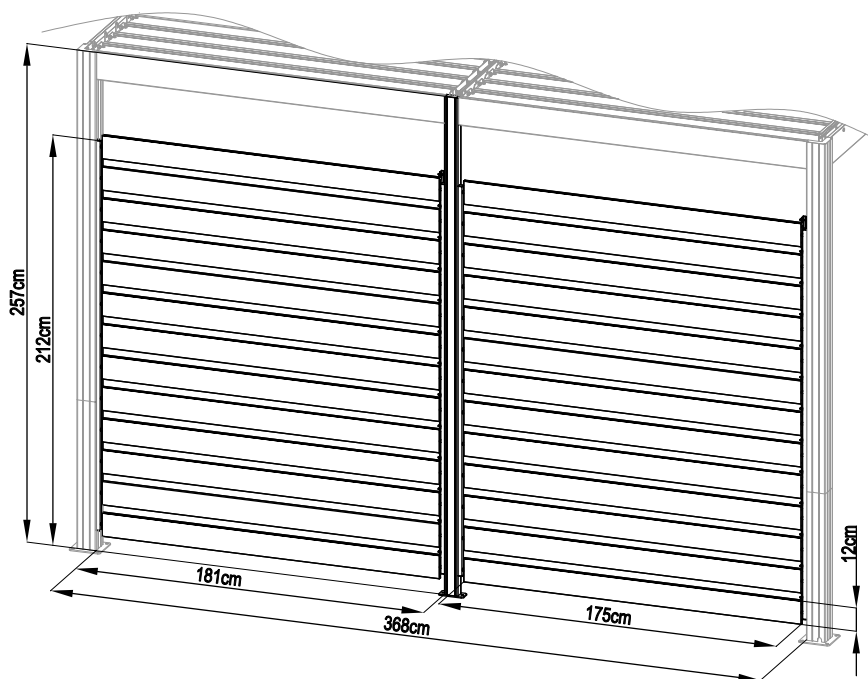
HR Popis dijelova

SL Seznam delov

#		mm	PCS
Lee-1a		2004	x4
Lee-C5		1749	x26
Lee-6		137.5	x26
Lee-6a		120	x26
Lee-7a		1974	x2
Ra-10		128	x1
Ra-10a		70	x1
Ra-11c		2565	x1
VA-43		20x20	x8

#		mm	PCS
Lee-Cc16		ST4.8x16	x32
Lee-Cc17		M8x70	x2
Lee-Cc18		ST4x14	x6
Lee-Cc19		ST4x10	x104
Lee-Cc20		M5x15	x26
Lee-Cc21		M5	x26



EN Tools you will need**DE** Werkzeuge, die Sie brauchen**CZ** Nástroje, které budete potřebovat**SK** Nástroje, ktoré budete potrebovať**HU** Szükséges eszközök és szerszámok**PL** Przyrządy i narzędzia, które będą potrzebne**HR** Alati koji će vam trebati**SL** Orodja, ki jih boste potrebovali**EN** Dimensions**DE** Abmessungen**CZ** Rozměry**SK** Rozmery**HU** Méretek**PL** Wymiary**HR** Dimenzije**SL** Dimenzije

EN Assembly instructions

DE Montageanleitung

CZ Návod k montáži

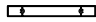


SK Návod k montáži

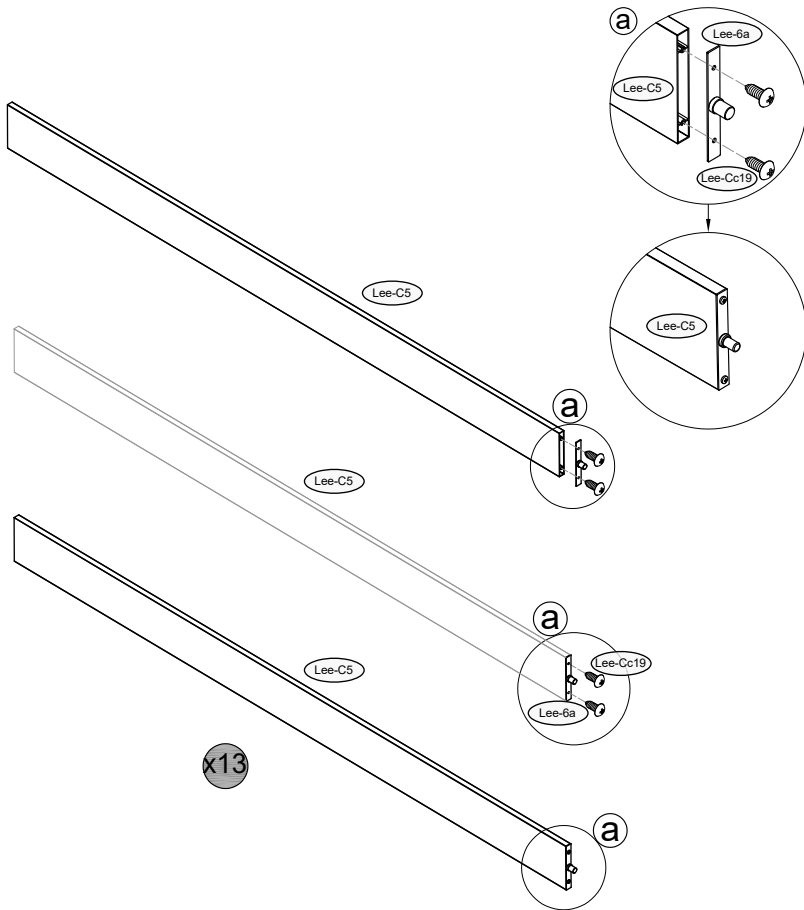
HU Szerelési útmutató

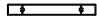


PL Instrukcja montażu

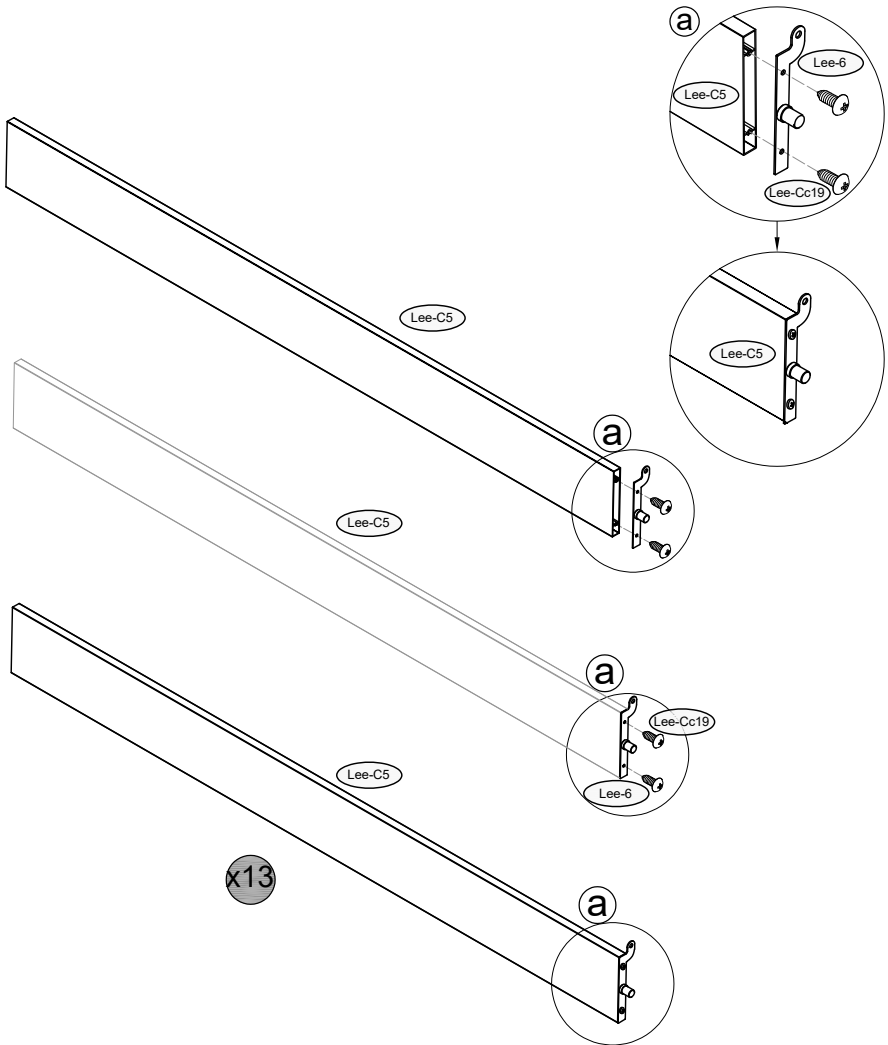
HR Upute za montažu




SLO Navodila za namestitev

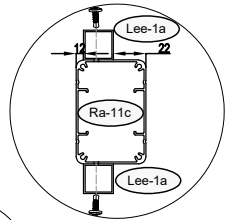
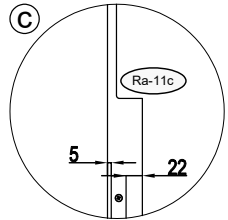
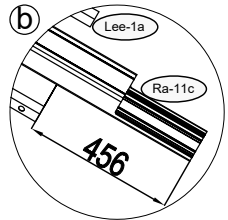
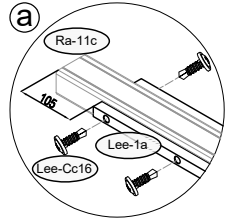
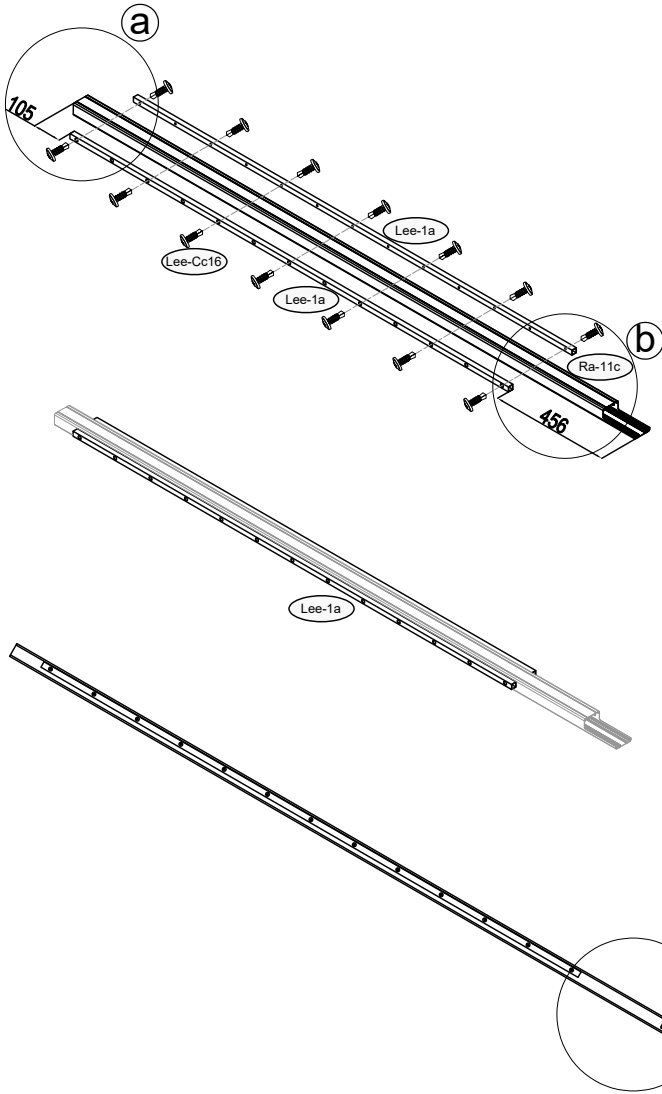
1	 Lee-C5 x13	 Lee-6a x13	 Lee-Cc19 x26	
----------	---	---	---	--



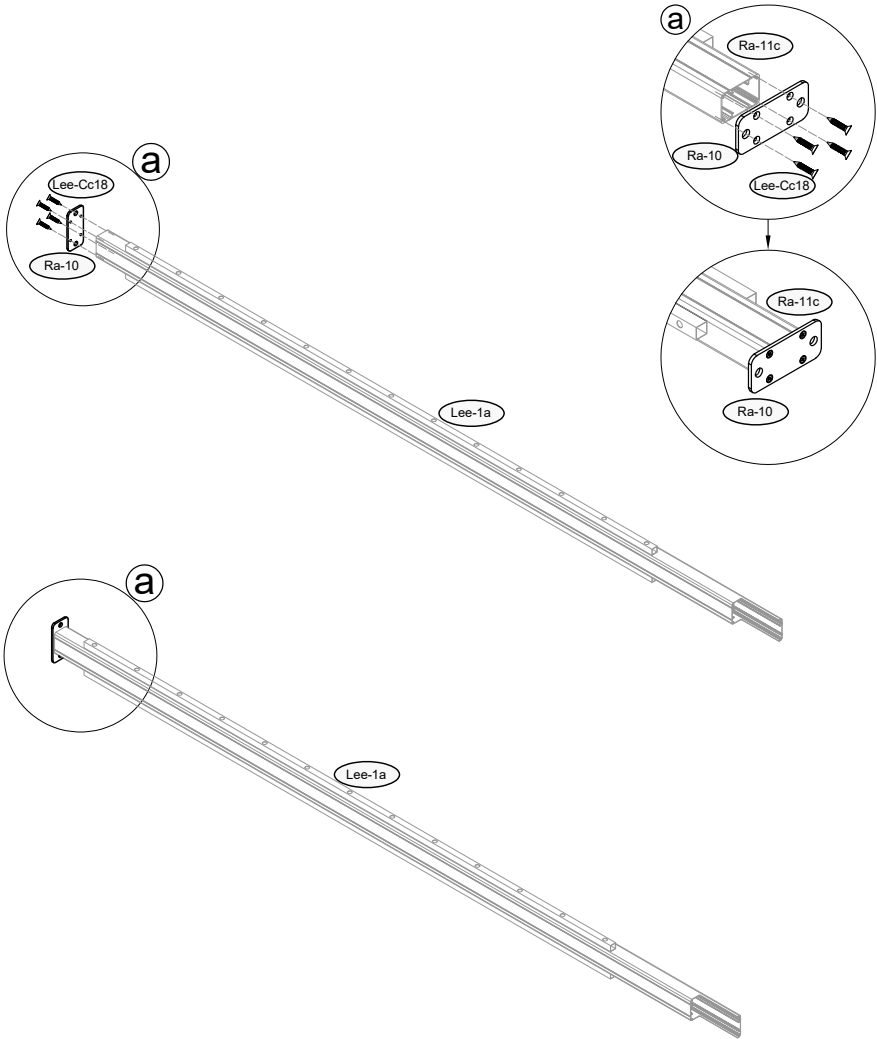
2	 Lee-C5 x13	 Lee-6 x13	 Lee-Cc19 x26	
----------	---	--	---	--



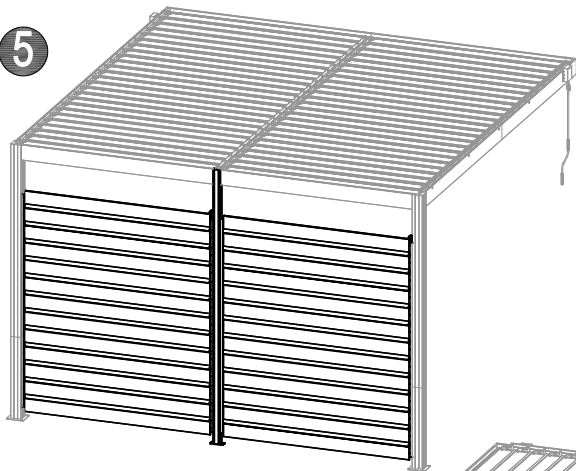
3	 Ra-11 x1	 Lee-1a x2	 Lee-Cc16 x14	
----------	---	--	---	--



4	 Ra-10 x1	 Lee-Cc18 x4	
---	---	--	--



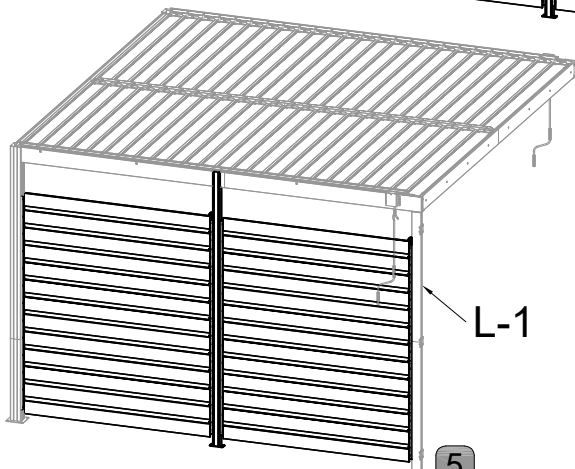
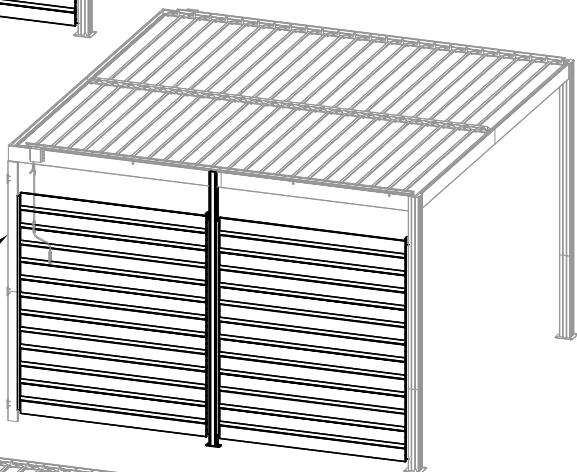
5



P:6-11

P:12-18


L-1

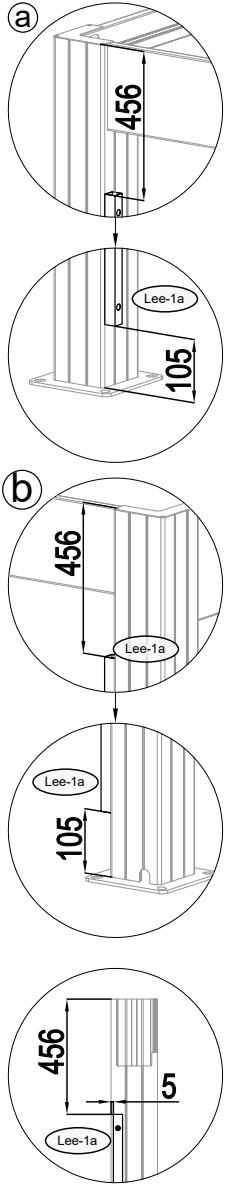
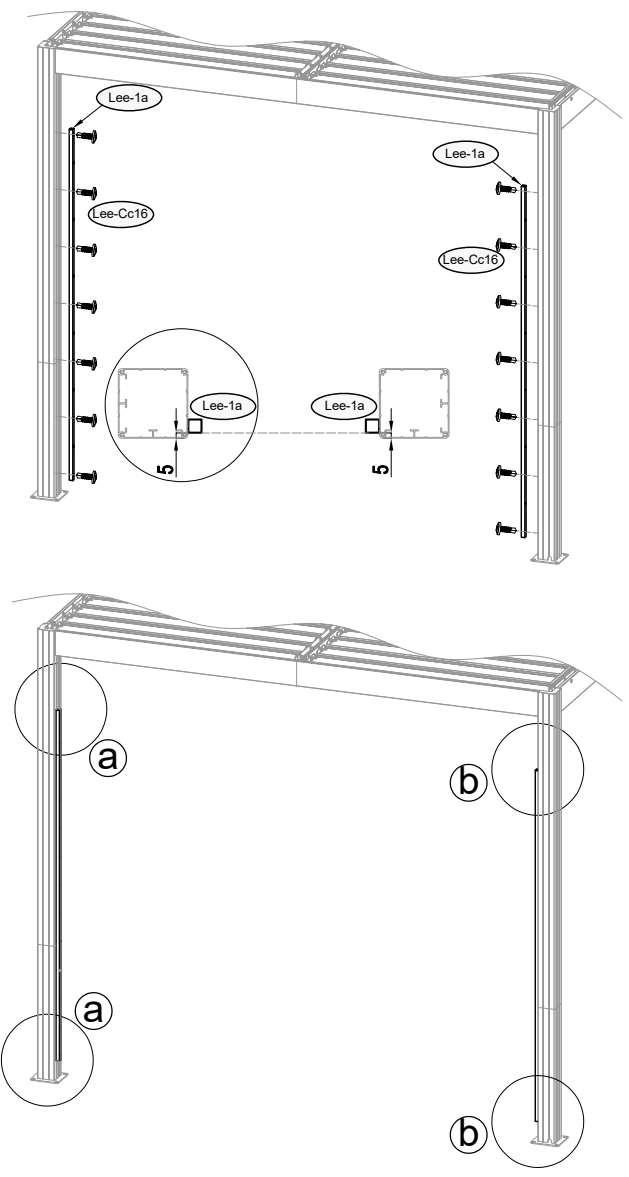


L-1

P:19-25

5

6		
Lee-1a x2	Lee-Cc16 x14	



7



Ra-10a x1



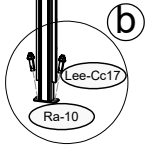
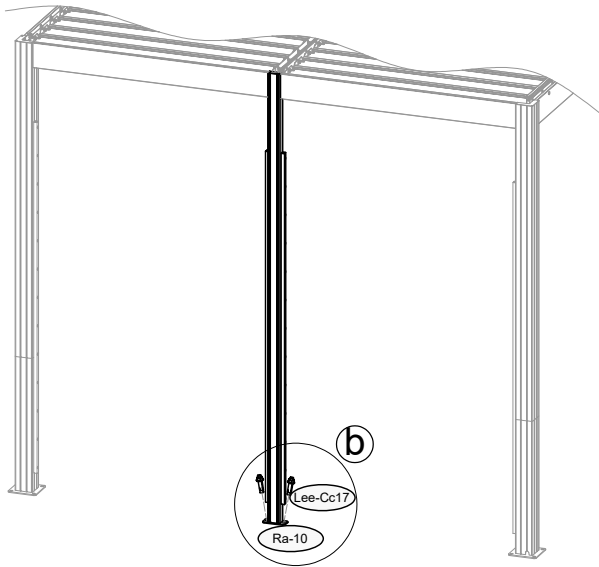
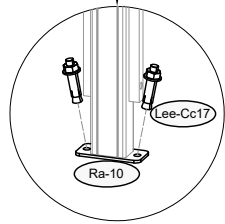
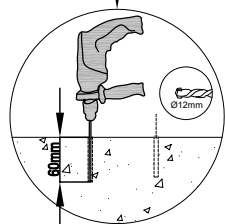
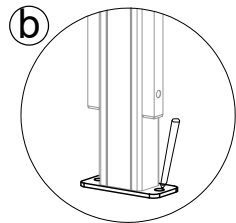
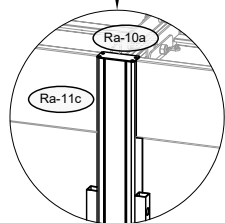
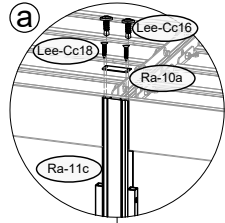
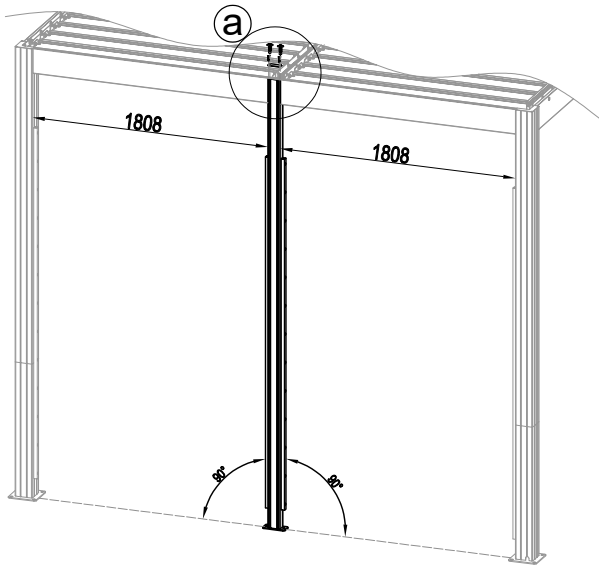
Lee-Cc18 x2



Lee-Cc16 x2

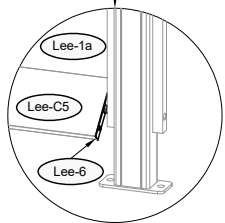
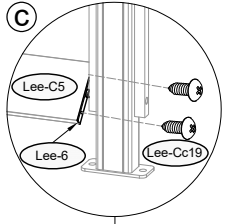
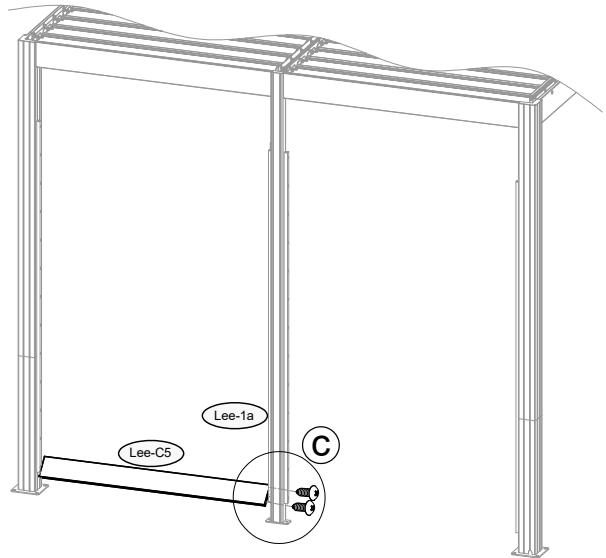
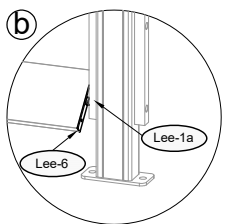
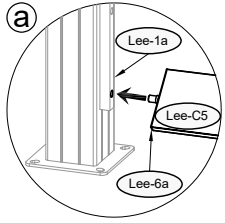
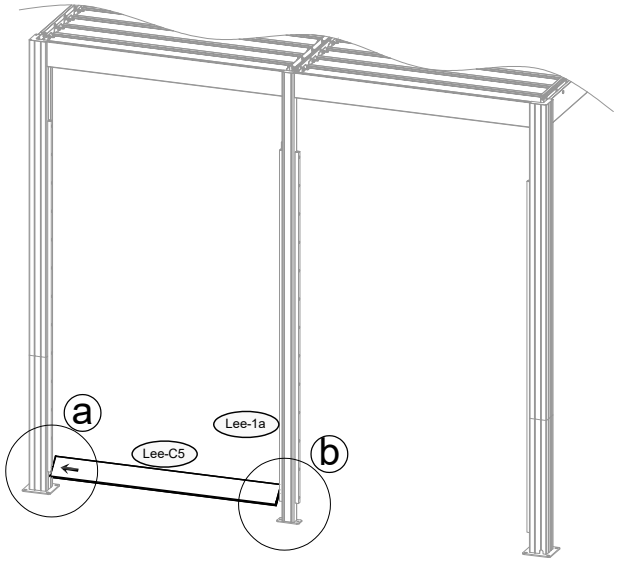


Lee-Cc17 x2



7

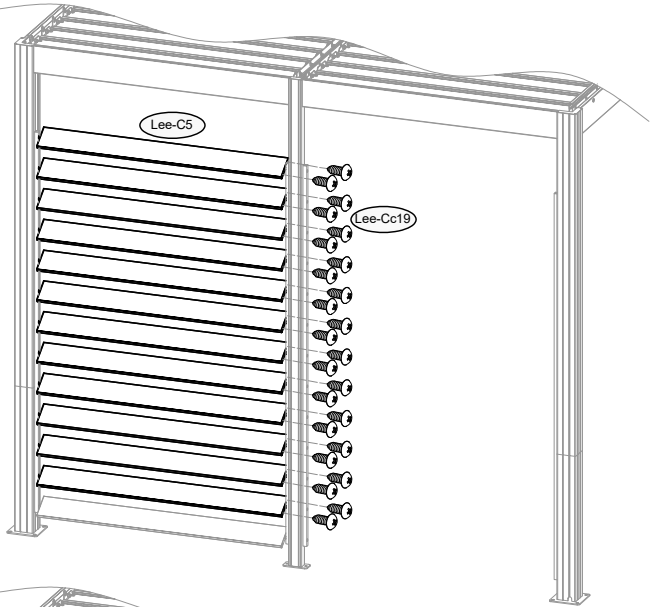
8	 Lee-6 x1	 Lee-Cc19 x2	
----------	---	--	--



9

Lee-6 x12

Lee-Cc19 x24



9

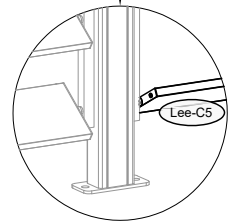
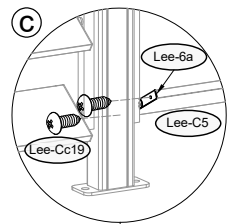
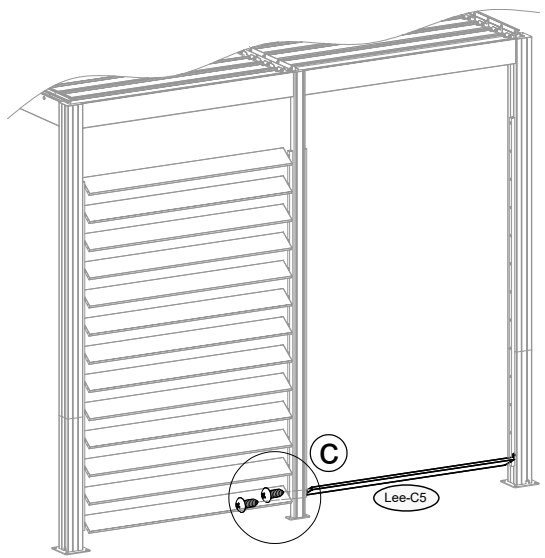
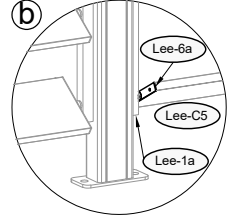
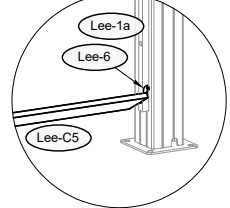
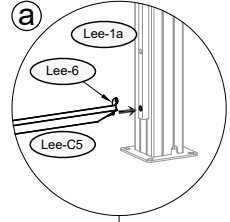
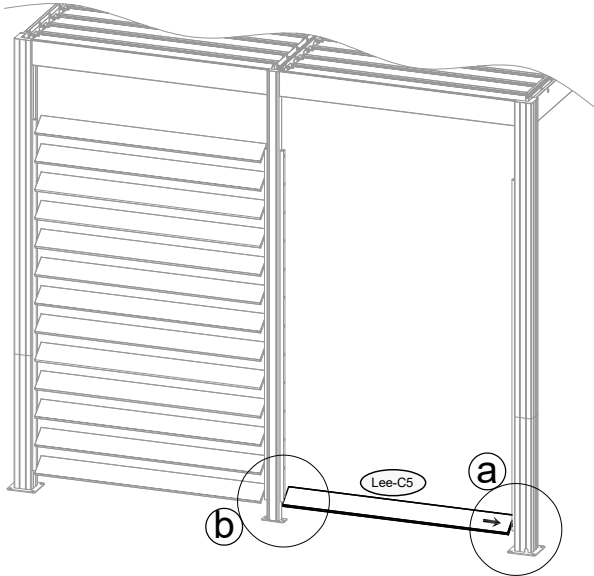
10



Lee-6a x1



Lee-Cc19 x2



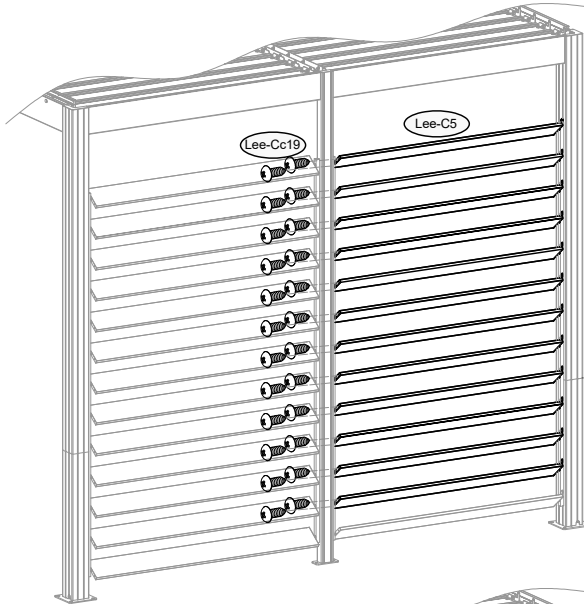
11



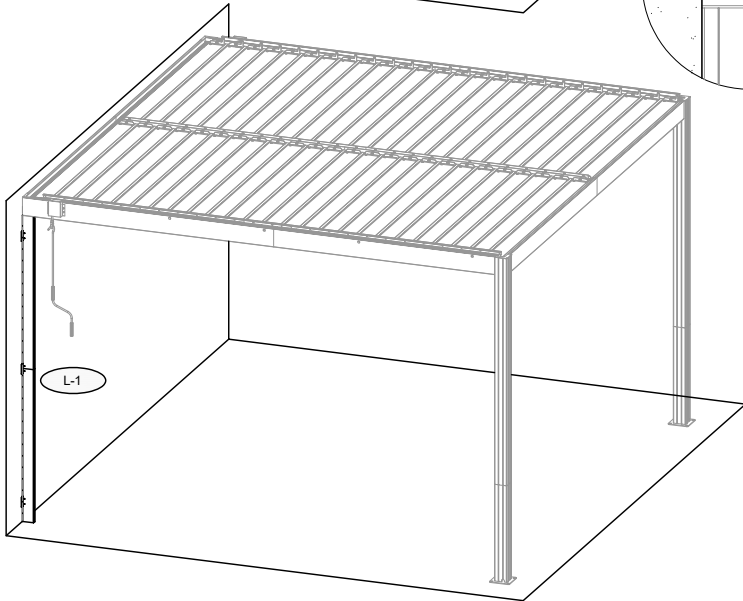
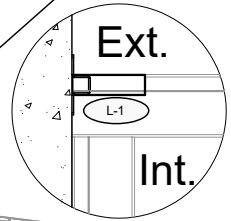
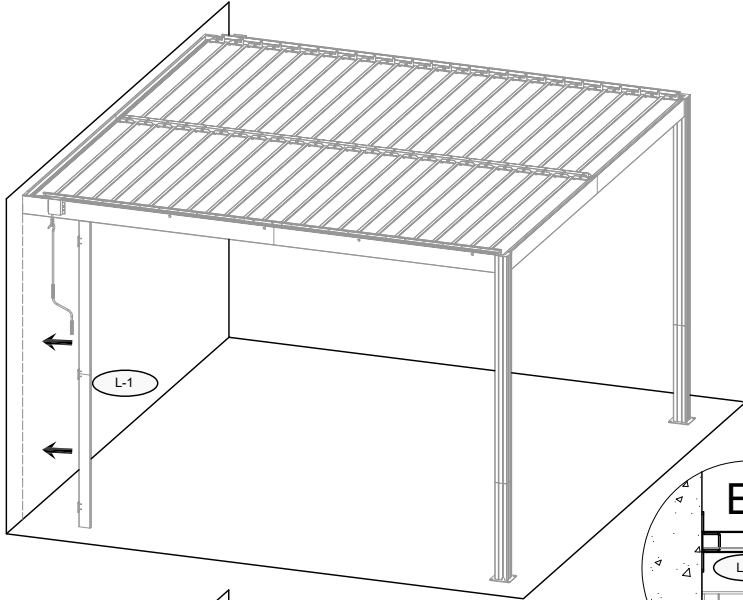
Lee-6a x12



Lee-Cc19 x24



11



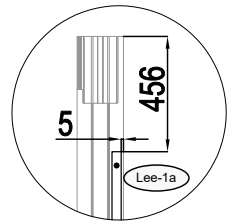
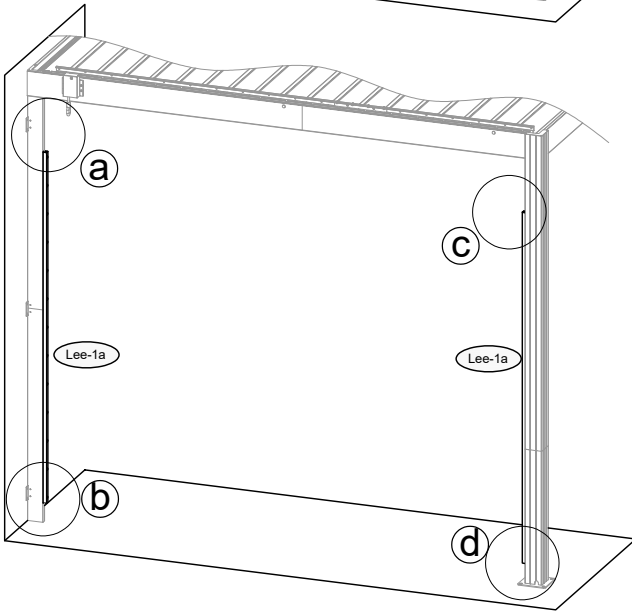
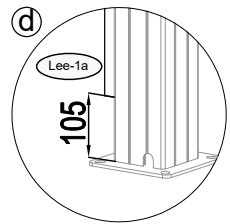
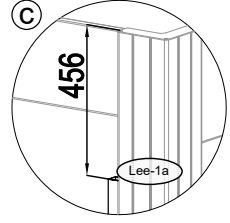
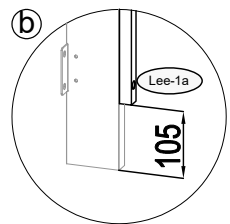
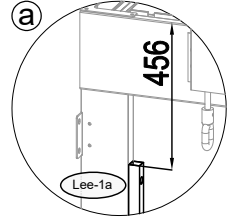
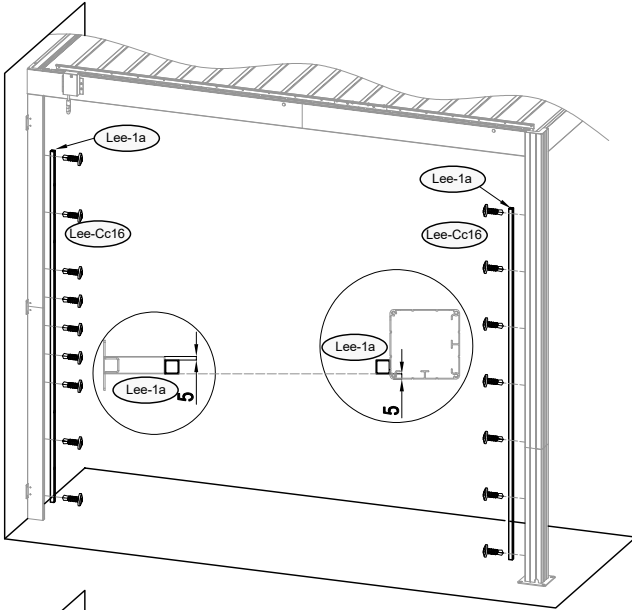
13



Lee-1a x2



Lee-Cc16 x16



14



Ra-10a x1



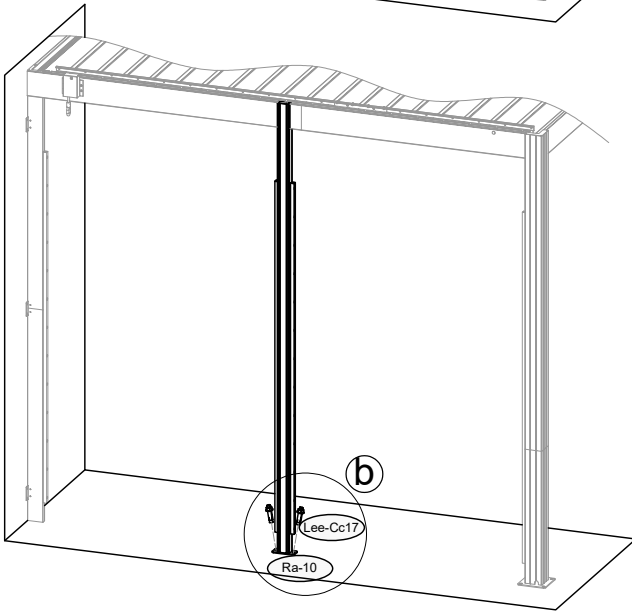
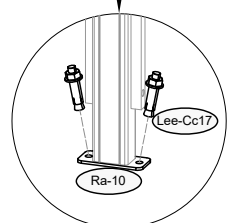
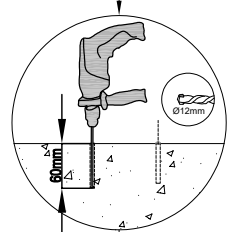
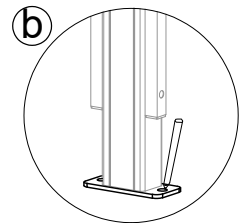
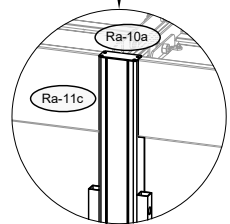
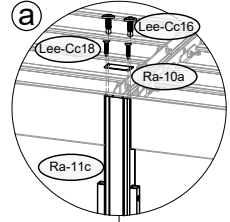
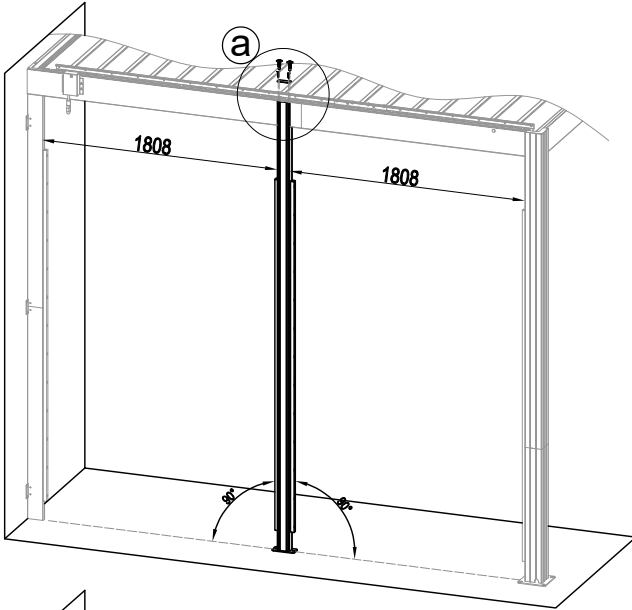
Lee-Cc18 x2



Lee-Cc16 x2



Lee-Cc17 x2



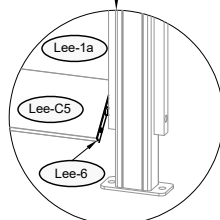
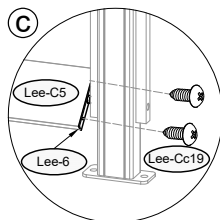
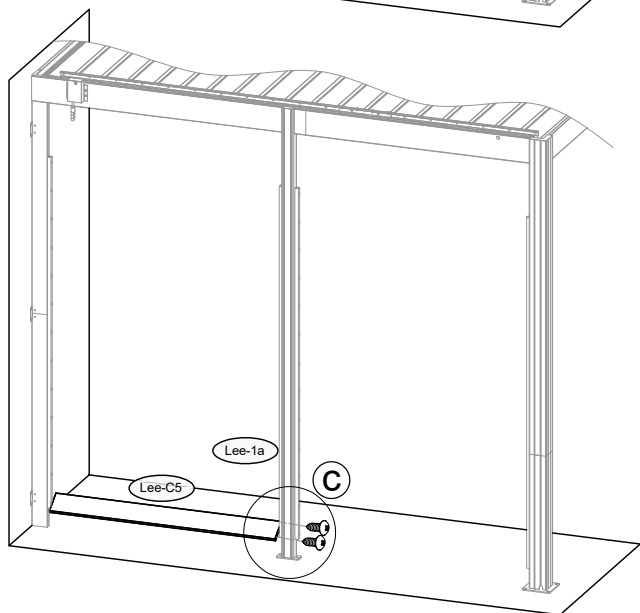
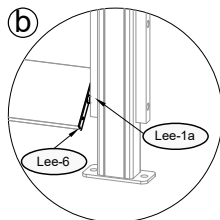
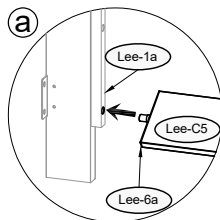
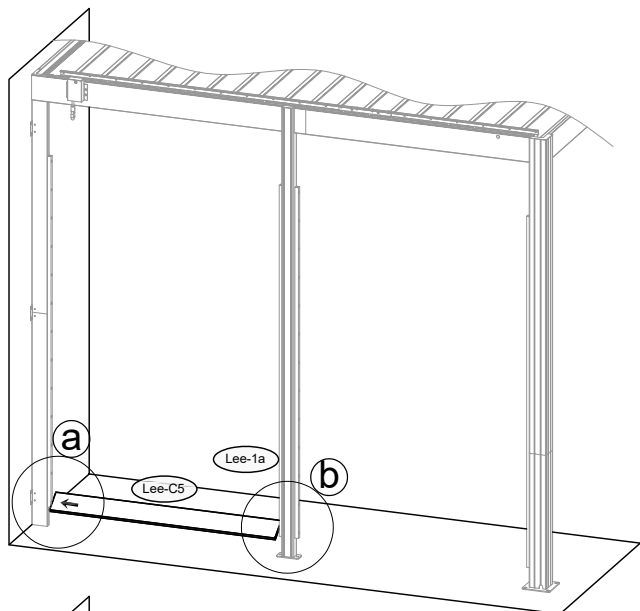
15



Lee-6 x1



Lee-Cc19 x2



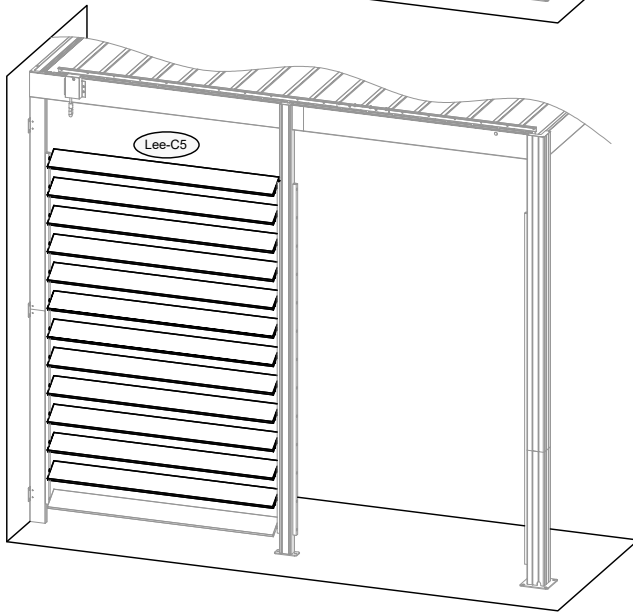
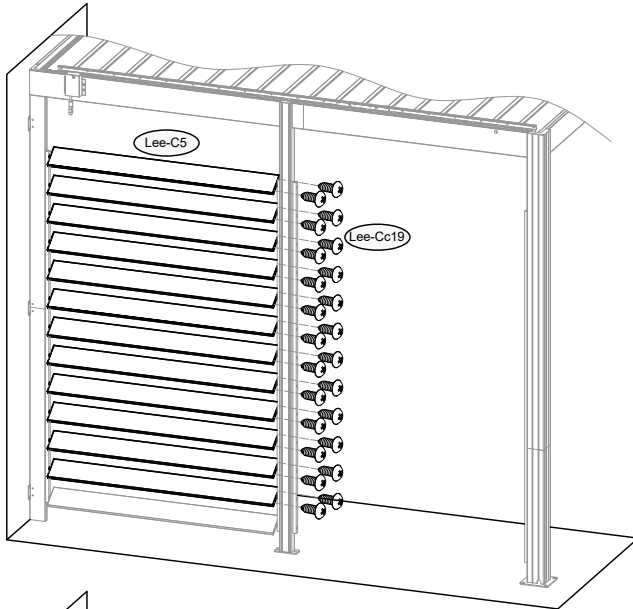
16



Lee-6 x12



Lee-Cc19 x24



16

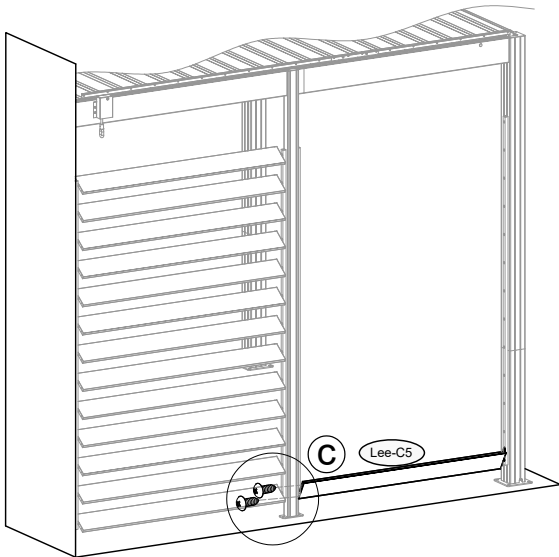
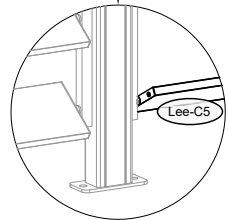
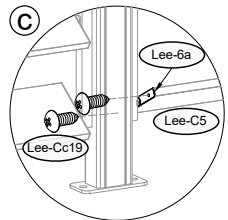
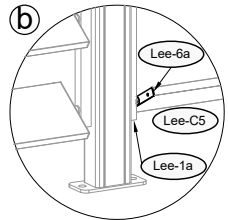
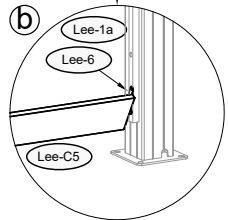
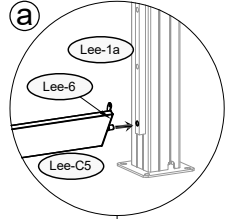
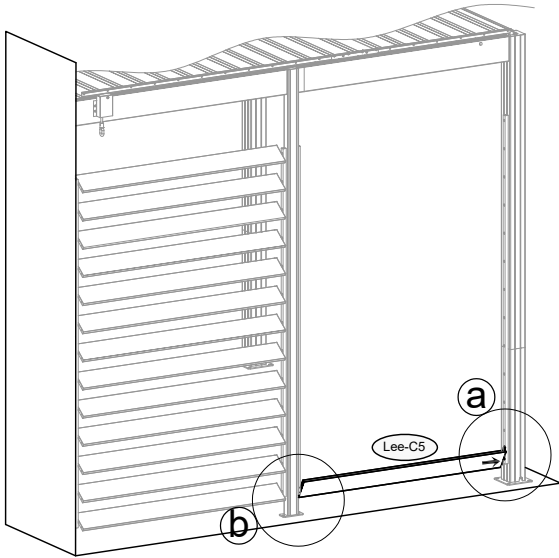
17



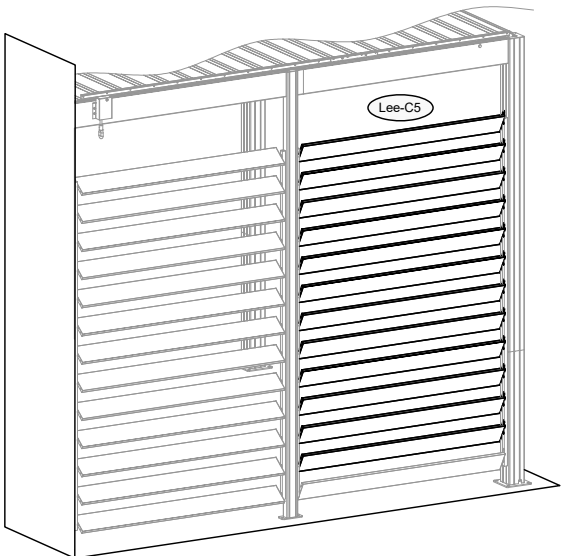
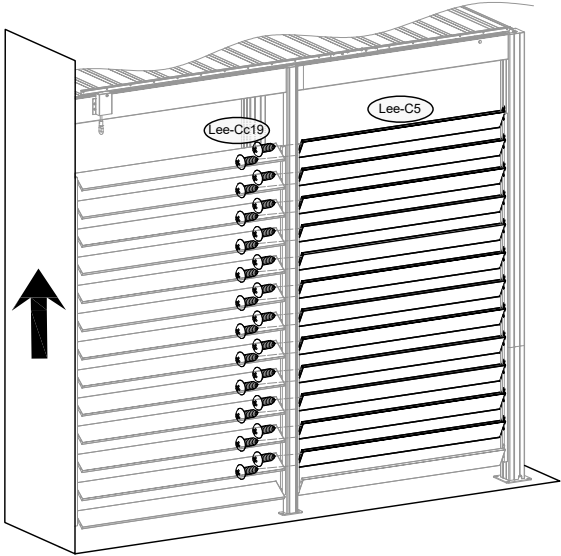
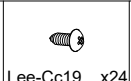
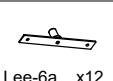
Lee-6a x1

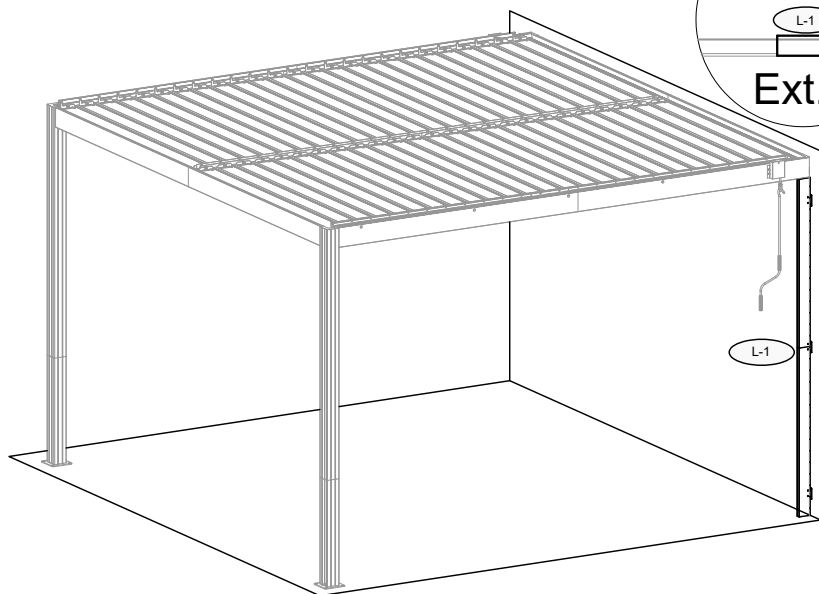
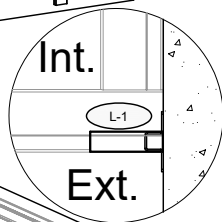
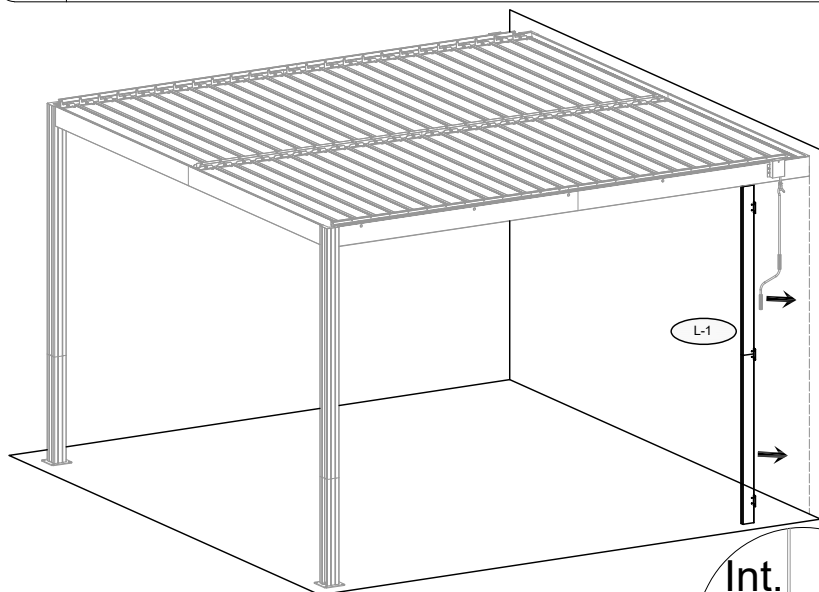


Lee-Cc19 x2



18





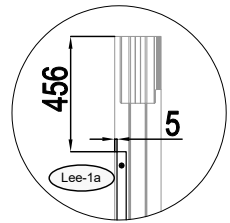
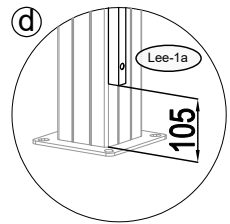
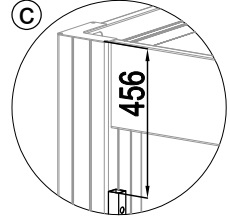
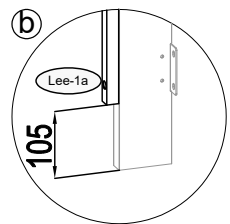
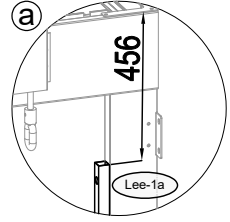
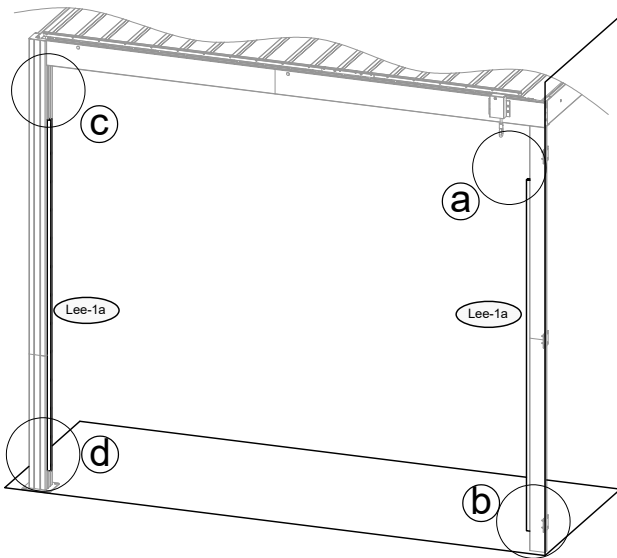
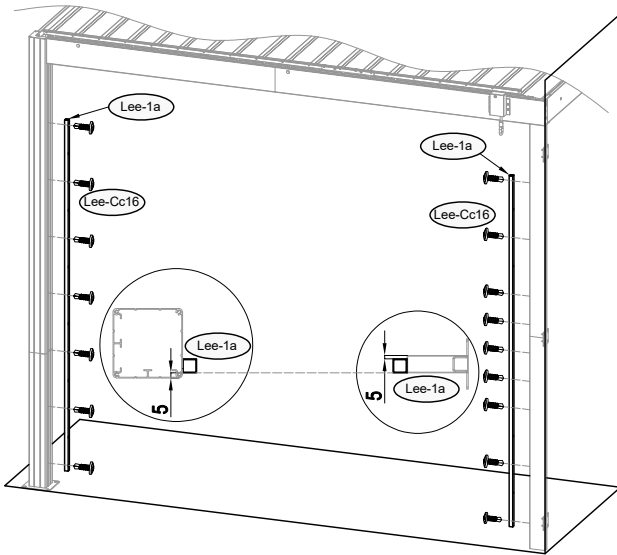
20



Lee-1a x2



Lee-Cc16 x16



21



Ra-10a x1



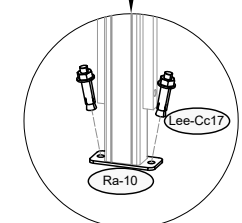
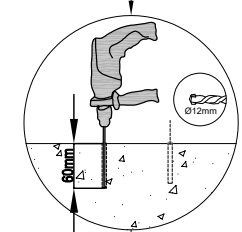
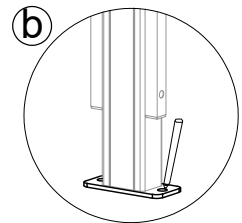
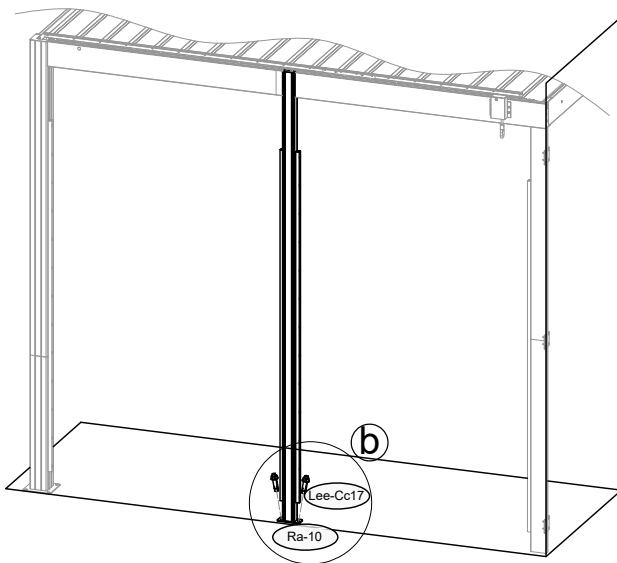
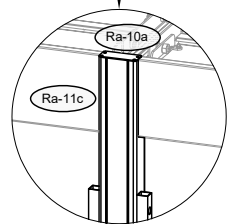
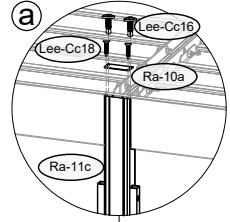
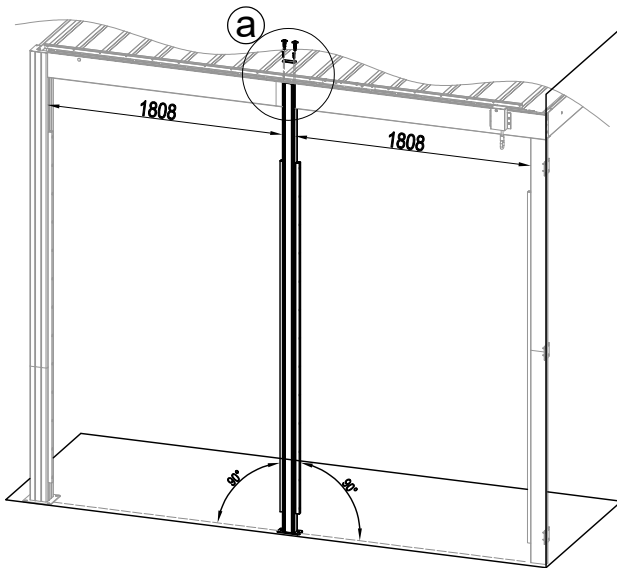
Lee-Cc18 x2



Lee-Cc16 x2



Lee-Cc17 x2



21

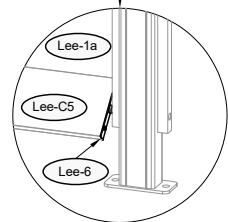
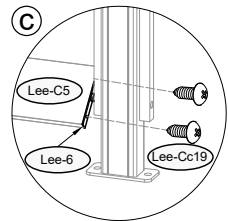
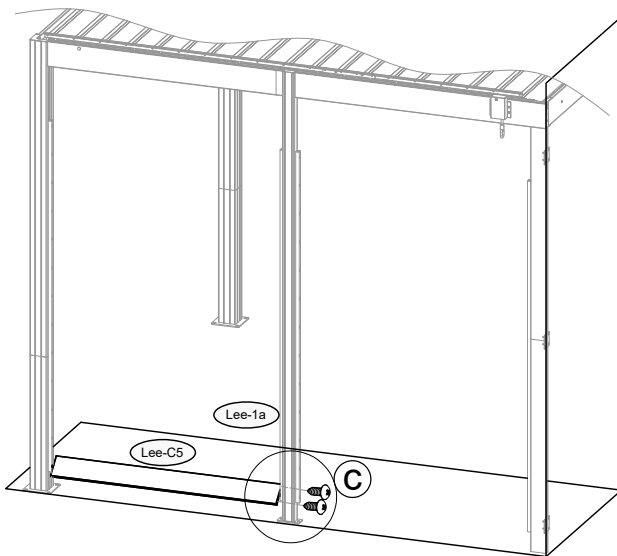
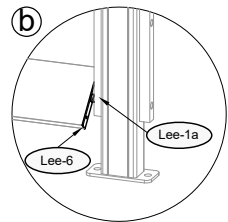
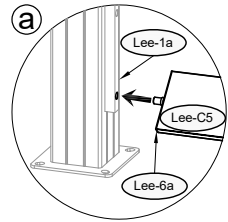
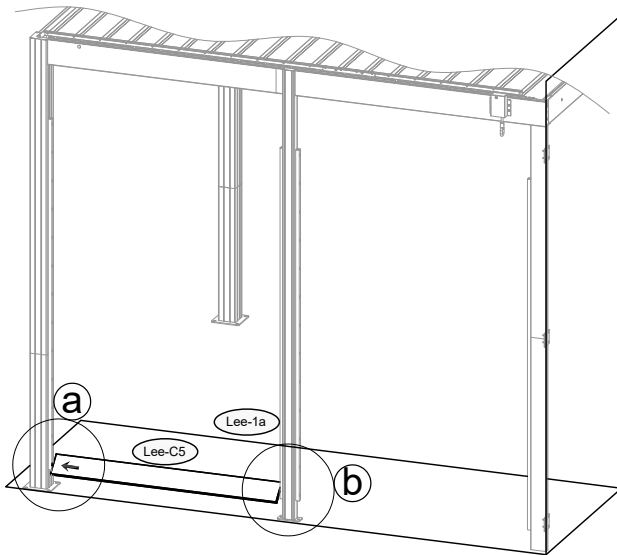
22



Lee-6 x1



Lee-Cc19 x2



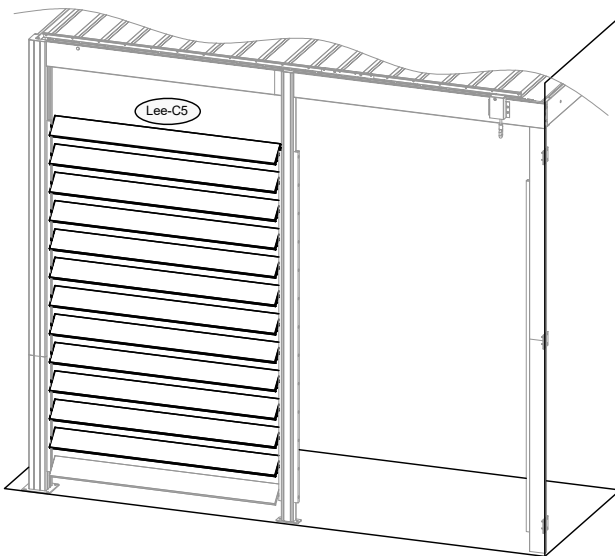
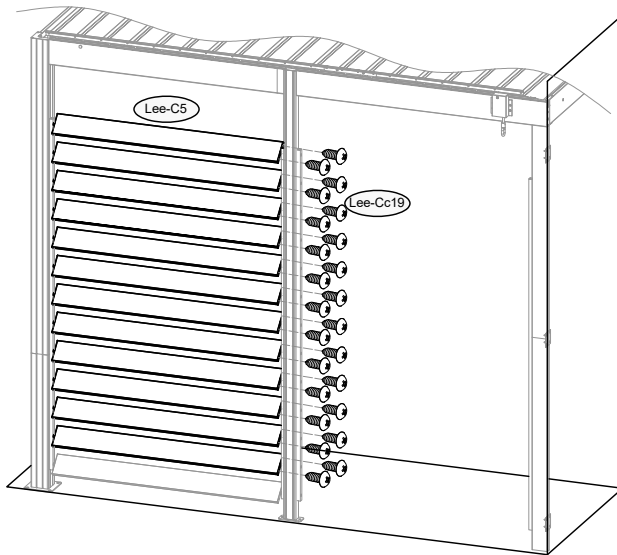
23



Lee-6 x12



Lee-Cc19 x24



23

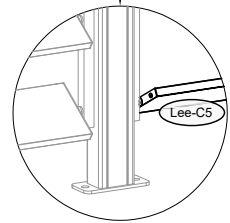
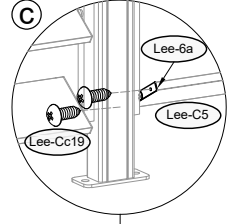
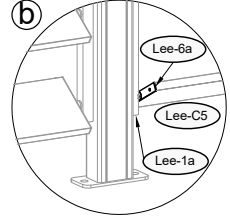
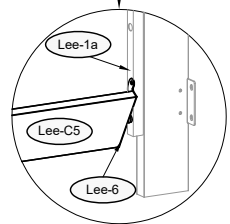
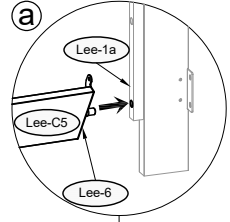
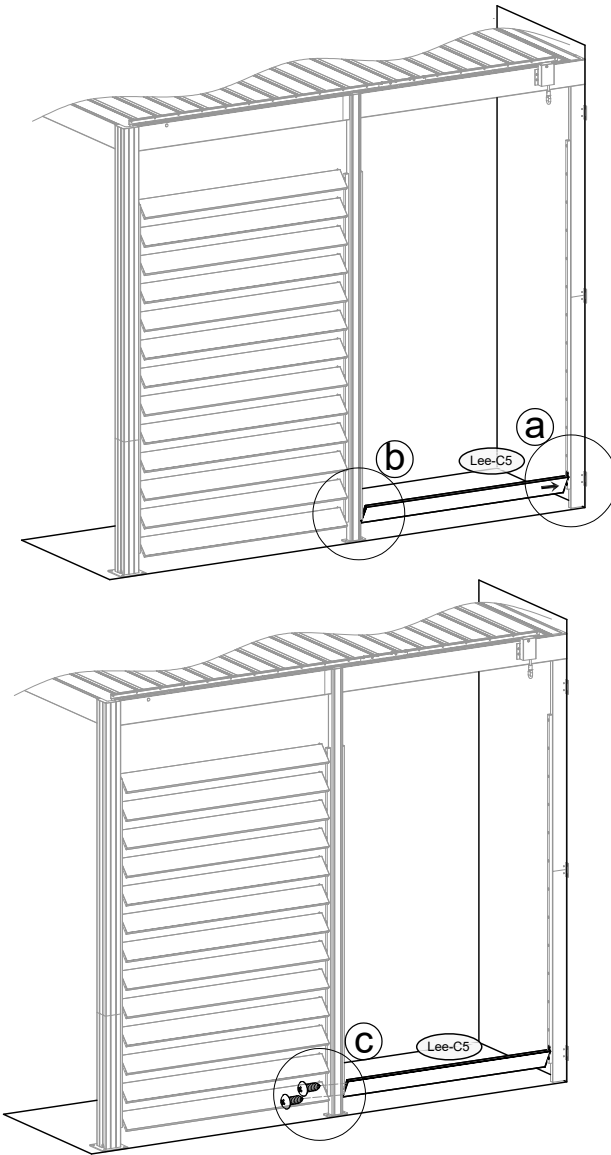
24



Lee-6a x1



Lee-Cc19 x2



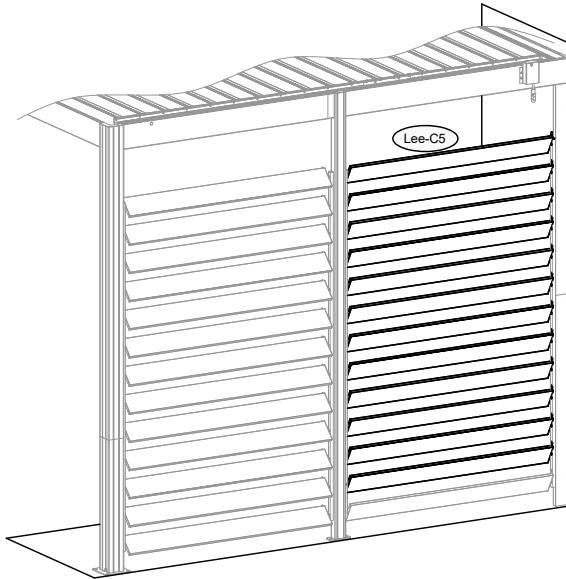
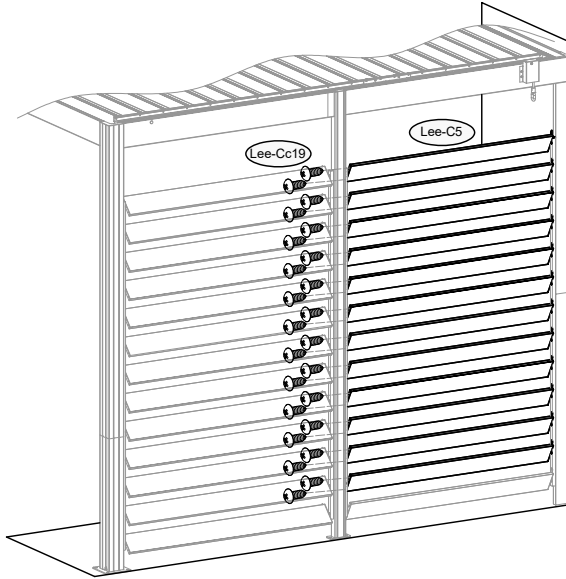
25



Lee-6a x12



Lee-Cc19 x24



25

26



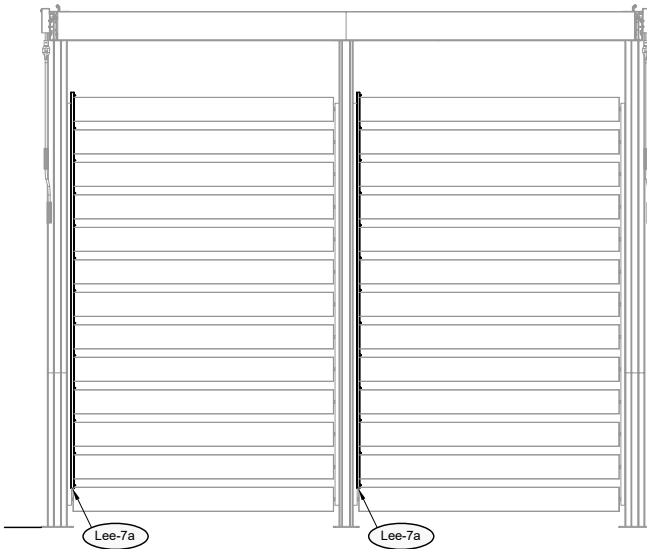
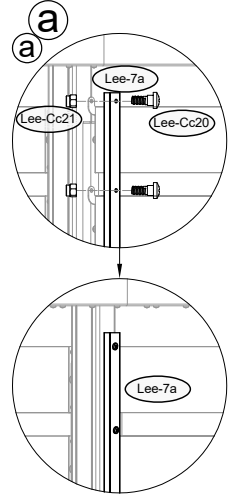
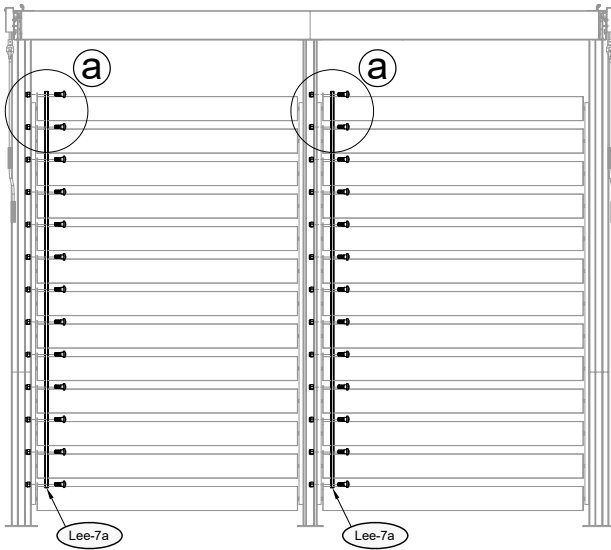
Lee-7a x2

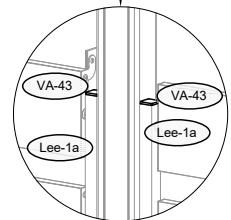
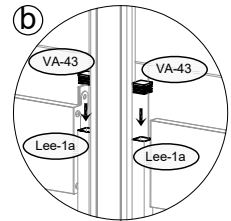
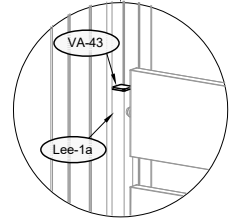
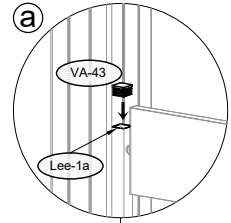
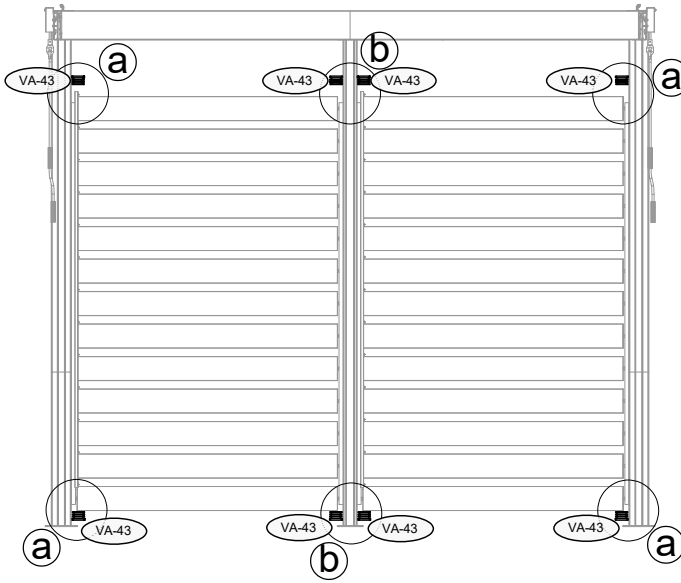


Lee-Cc20 x26



Lee-Cc21 x26





۱۲۷

