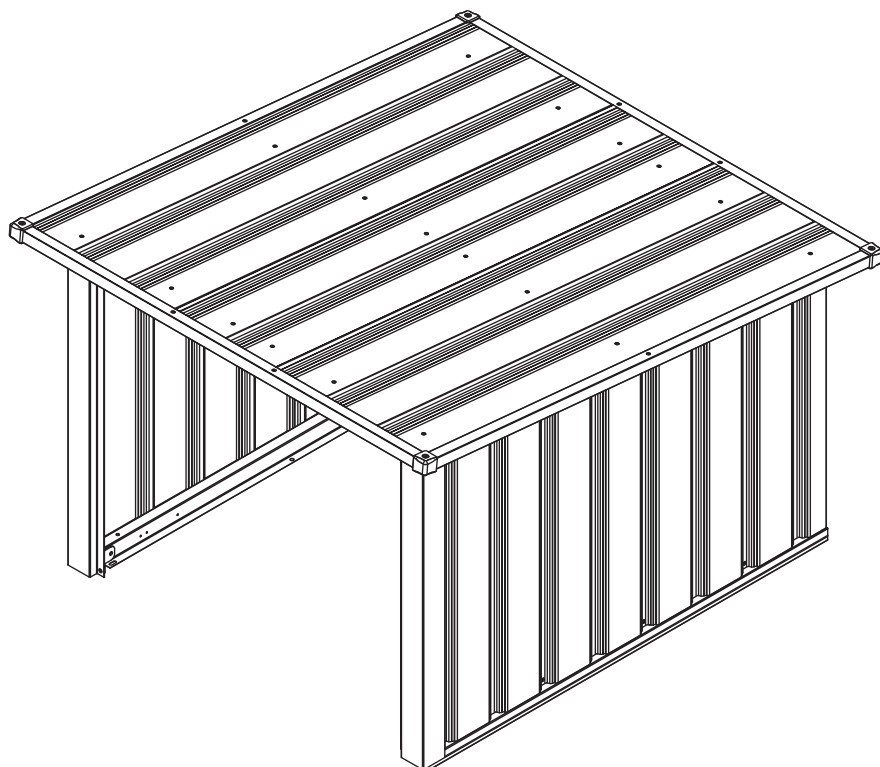




Manual

Robot mower garage G21

88x62x98 cm



EN DE CZ SK HU PL HR SLO

۲۷

EN

Thank you for purchasing our product.

Before using this unit, please read this manual.

Assembly instructions:

Prior to the assembly please read all instructions and information carefully. Check whether you have all parts which are necessary for the assembly.

Please mind your own safety.

1. Use protective clothing and gloves as some parts might be sharp.
2. During the assembly no children or pets should be present in the working area.

Care and maintenance:

Clean with a rag and water.

The English version of the manual is an exact translation of the original manufacturer's instructions. Images used in this manual are for illustrational purposes only and may differ from the actual product.

DE

Vielen Dank für den Kauf unseres Produktes.

Bevor Sie dieses Gerät verwenden, lesen Sie diese Anleitung.

Montageanleitung:

Vor der Montage lesen Sie bitte alle Anweisungen und Angaben vorsichtig. Überprüfen Sie, ob alle Teile, die für die Montage notwendig sind, vorhanden sind.

Bitte beachten Sie zu Ihrer eigenen Sicherheit.

1. Tragen Sie Schutzkleidung und Arbeitshandschuhe, da einige Teile scharfe Kanten haben können.
2. Während des Zusammenbaus sollten sich keine Kinder oder Tiere im Arbeitsbereich aufhalten.

Pflege und Wartung:

Mit einem Lappen und Wasser reinigen.

Die deutsche Version der Anleitung ist eine genaue Übersetzung der Anleitung des Herstellers. Die in diesem Handbuch verwendeten Bilder dienen nur zur Illustration und können nicht genau das Produkt entsprechen.

GZ

Děkujeme za nákup našeho výrobku.

Před použitím si prosím přečtete tento návod.

Montážní návod:

Dříve, než začnete s montáží, pečlivě si prostudujte všechny pokyny a informace. Zkontrolujte, zda máte všechny potřebné díly pro stavbu.

Dbejte na svoji bezpečnost.

1. Při montáži použijte ochranný oděv a rukavice, protože některé části mohou být ostré.
2. V době montáže by se po staveništi neměly pohybovat děti a domácí zvířata.

Péče a údržba:

Čistěte za pomoci hadru a vody.

Česká verze návodu je přesným překladem originálního návodu výrobce.

Fotografie použité v manuálu jsou pouze ilustrační a nemusí se přesně shodovat s výrobkem.

SK

Ďakujeme za nákup nášho výrobku.

Pred použitím si prosím prečítajte tento návod.

Montážny návod:

Skôr, než začnete s montážou, pozorne si preštudujte všetky pokyny a informácie. Skontrolujte, či máte všetky potrebné diely na stavbu.

Dbajte na svoju bezpečnosť.

1. Pri montáži používajte ochranný odev a rukavice, pretože niektoré časti môžu byť ostré.
2. V čase montáže by sa po stavenisku nemali pohybovať deti a domáce zvieratá.

Starostlivosť a údržba:

Čistíte za pomocou handry a vody.

Slovenská verzia návodu je presným prekladom originálneho návodu výrobcu.

Fotografie použité v návode sú len ilustračné a nemusia sa presne zhodovať s výrobkom.



Köszönjük, hogy megvásárolta termékünket.

Kérjük, használat előtt olvassa el ezt a kézikönyvet.

Telepítési útmutató:

Kérjük, az összeszerelés megkezdése előtt figyelmesen olvassa el az összes utasítást és információt. Győződjön meg arról, hogy minden alkatrész megvan, amelyre szüksége van az építéshez.

Ügyeljen a biztonságára.

1. Összeszereléskor viseljen védőruházatot és védőkesztyűt, mivel egyes részek élesek lehetnek.
2. Gyerekek és háziállatok nem tartózkodhatnak az építkezésen az összeszerelés során.

Ápolás és karbantartás:

Tisztítsa meg ronggyal és vízzel.

A magyar használati utasítás a gyártótól kapott verzió pontos fordítása.

A kézikönyvben használt fényképek csak illusztrációk, nem egyeznek meg pontosan a termékkel.



Dziękujemy za zakup naszego produktu.

Przed użyciem prosimy o zapoznanie się z niniejszą instrukcją.

Instrukcje Instalacji:

Przed przystąpieniem do montażu prosimy o dokładne zapoznanie się ze wszystkimi instrukcjami i informacjami. Upewnij się, że masz wszystkie części potrzebne do zbudowania.

Zadbaj o swoje bezpieczeństwo.

1. Podczas montażu należy nosić odzież ochronną i rękawice, ponieważ niektóre części mogą być ostre.
2. Podczas montażu nie wolno pozwalać dzieciom ani zwierzętom na poruszanie się po terenie budowy.

Opieka i utrzymanie:

Czyścić szmatką i wodą.

Polska wersja językowa instrukcji jest dokładnym tłumaczeniem oryginalnej instrukcji producenta. Zdjęcia wykorzystane w tym podręczniku są jedynie ilustracją i nie może dokładnie dopasować produkt.

HR

Zahvaljujemo što ste kupili naš proizvod.

Prije uporabe pročitajte ovaj priručnik.

Upute za instalaciju:

Prije početka montaže pažljivo pročitajte sve upute i informacije. Provjerite imate li sve dijelove potrebne za izgradnju.

Vodite računa o svojoj sigurnosti.

1. Nosite zaštitnu odjeću i rukavice prilikom sastavljanja jer neki dijelovi mogu biti oštri.
2. Djeci i kućnim ljubimcima ne smije se dopustiti da lutaju gradilištem tijekom montaže.

Njega i održavanje:

Očistite krpom i vodom.

Hrvatska verzija priručnika točan je prijevod originalnih uputa proizvođača.

Slike korištene u ovom priručniku služe samo za ilustraciju i mogu se razlikovati od stvarnog proizvoda.

SLO

Zahvaljujemo se vam za nakup našega izdelka.

Pred uporabo preberite ta priručnik.

Navodila za namestitev:

Pred začetkom montaže natančno preberite vsa navodila in informacije. Prepričajte se, da imate vse dele, ki jih potrebujete za gradnjo.

Poskrbite za svojo varnost.

1. Pri sestavljanju nosite zaščitno obleko in rokavice, saj so lahko nekateri deli ostri.
2. Otroci in hišni ljubljenci se med montažo ne smejo sprehajati po gradbišču.

Nega in vzdrževanje:

Očistite s krpo in vodo.

Slovenska različica navodil za uporabo je natančen prevod originalnih proizvajalčevih navodil. Fotografije, uporabljene v navodilih, so samo ilustrativne in se morda ne ujemajo popolnoma z izdelkom.



EN Installation

DE Montage

CZ Montáž

SK Montáž

HU Összeszerelés

PL Montaż

HR Sastavljanje

SLO Montáž



1,5-2 H

EN Parts list

DE Teileliste

CZ Seznam dílů















SK Zoznam dielov





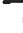








HU Alkatrész lista

PL Wykaz części

HR Popis dijelova

SLO Seznam delov

#		mm	PCS
			
Sm-A1		748	x1
Sm-A2		852	x1
Sm-A2a		852	x1
T-F			x2
Sm-A4			x2
			
Sm-B7		577	x1
Sm-B7a		577	x1
Sm-A7a		500	x2
Sm-B8		537	x1
Sm-B8a		537	x1
Sm-B11		844	x1
Sm-B11a		844	x1
Sm-A12			x2
Sm-B13		742	x2
Sm-B16		597	x1
Sm-B17		597	x1
Sm-B18		750	x1

#		mm	PCS
			
Sm-B23		964	x2
Sm-B24		964	x1
Sm-B26		962	x2
Sm-B26a		868	x2
			
T-P3			x4
Sm-B40			x54
Sm-B41		ST4x10	x64
Sm-B42		ST4x16	x4
Sm-B43		M4x10	x8
Sm-B44			x34
Sm-B45		ST5.5x40	x4

EN Tools you will need

DE Werkzeuge, die Sie brauchen

CZ Nástroje, které budete potřebovat

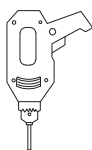
SK Nástroje, ktoré budete potrebovať

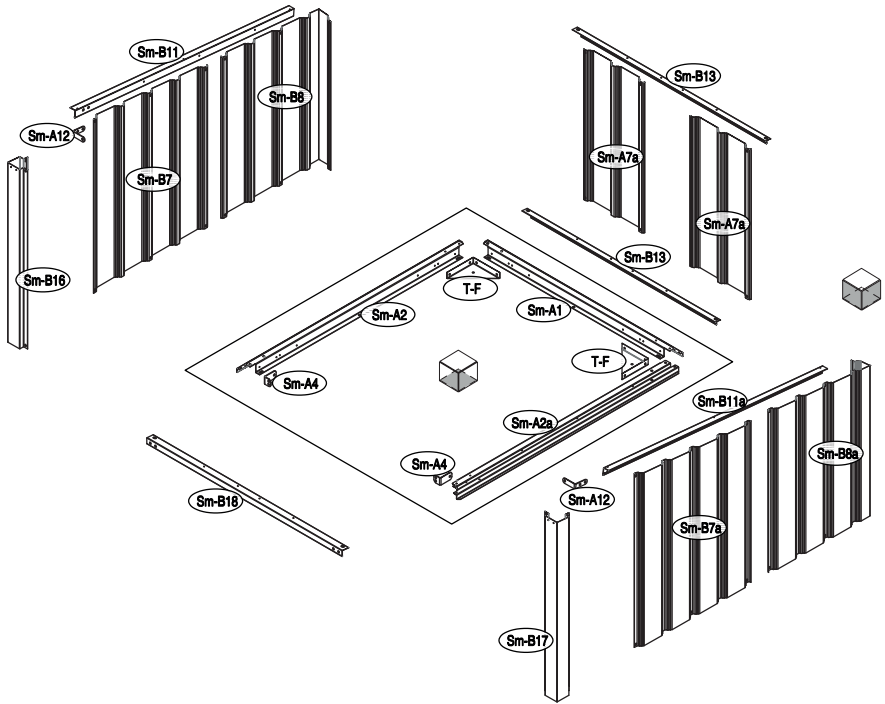
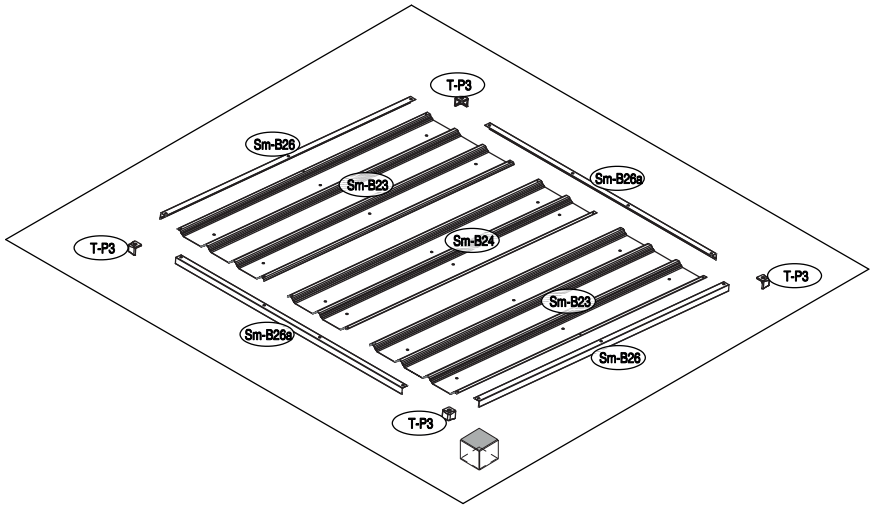
HU Szükséges eszközök és szerszámok

PL Przyrządy i narzędzia, które będą potrzebne

HR Alati koji će vam trebati

SLO Orodja, ki jih boste potrebovali





EN Dimensions

DE Abmessungen

CZ Rozměry

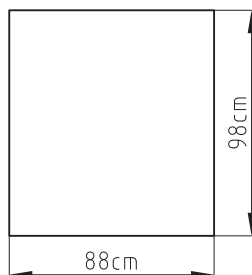
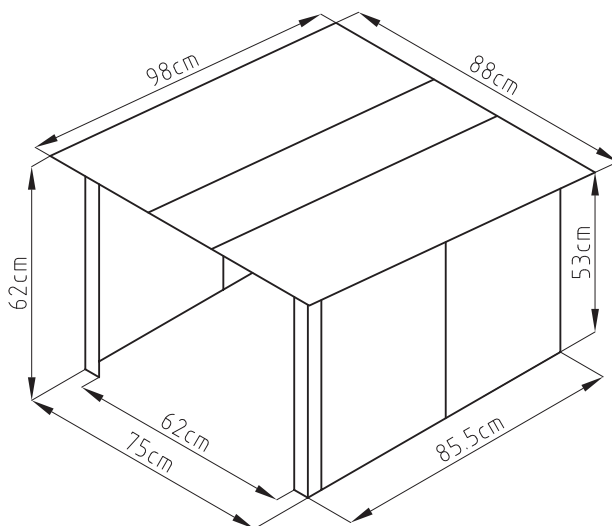
SK Rozmery

HU Méretek

PL Wymiary

HR Dimenzije

SLO Dimenzije



EN Assembly instructions

DE Montageanleitung

CZ Návod k montáži

SK Návod k montáži

HU Szerelési útmutató

PL Instrukcja montażu

HR Upute za montažu

SLO Navodila za namestitev

1

I II

Sm-B41 Sm-A1 Sm-A2

III IV

I&II Sm-A1 Sm-A2a III&IV

Sm-B41	☞	4
--------	---	---

2

I

Sm-B41

I T-F Sm-A1 Sm-A2 Sm-A2a

Sm-B41	☞	8
--------	---	---

3

I II

Sm-B45

I II Sm-A1 Sm-A2 Sm-A2a

Sm-B45	☞	4
--------	---	---



4

Sm-B40		3
Sm-B41		3

5

Sm-B40		3
Sm-B41		3

6

Sm-B41		2
--------	--	---



7

Sm-B40		2
Sm-B43		2

8

Sm-B40		3
Sm-B41		3

9

Sm-B40		3
Sm-B41		3



10

I

Sm-B43

Sm-B11

Sm-A12

Sm-B11

Sm-B11a

Sm-A12

Sm-B43		2
--------	--	---

11

I

Sm-B43

Sm-B11

Sm-B40

Sm-A12

Sm-B16

II

Sm-B43

Sm-B11a

Sm-B40

Sm-B17

III

Sm-B40

Sm-B41

Sm-B16

Sm-B17

Sm-B11

Sm-B11a

Sm-B40		10
Sm-B41		6
Sm-B43		4

12

I

Sm-B13

Sm-B41

Sm-B40

Sm-B13

Sm-A7a

Sm-A7a

Sm-B40		4
Sm-B41		4



13

Sm-B11
Sm-B16
Sm-B17

Sm-B41	☞	4
--------	---	---

14

Sm-B24
Sm-B41

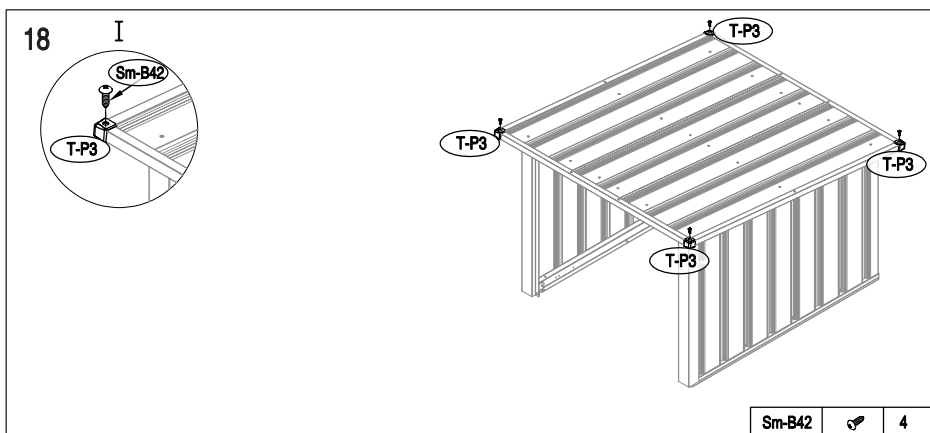
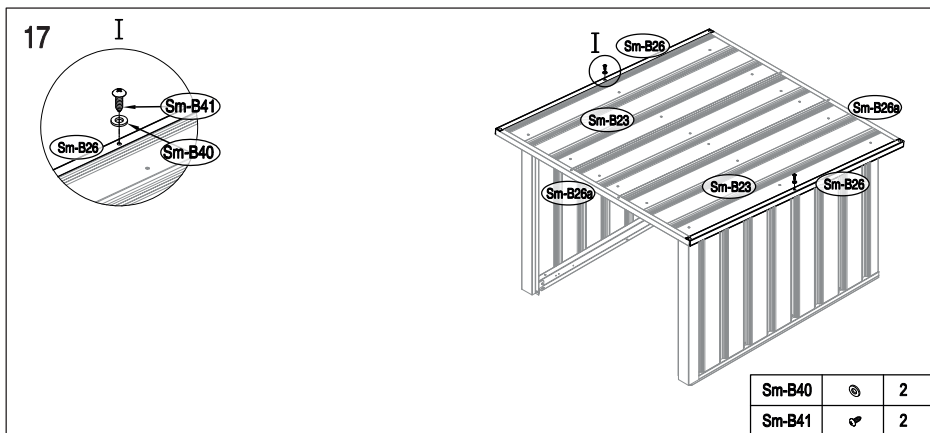
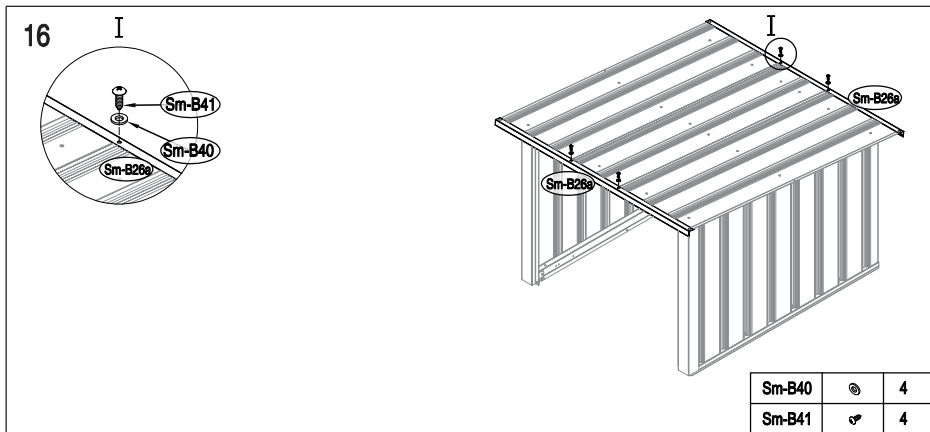
Sm-B40	⊙	6
Sm-B41	☞	6

15

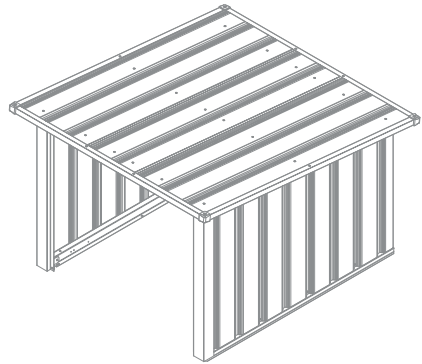
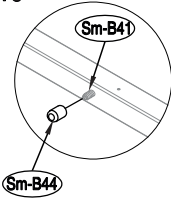
Sm-B23
Sm-B24
Sm-B40
Sm-B41

Sm-B40	⊙	12
Sm-B41	☞	12





19



۲۷

