



**Manual**  
**Accessories G21**  
shelf for  
**Atlanta and Madison garden sheds**



**EN DE CZ SK HU PL HR SLO**

۲۱

**EN**

## Thank you for purchasing our product.

Before using this unit, please read this manual.

The English version of the manual is an exact translation of the original manufacturer's instructions.

Images used in this manual are for illustrational purposes only and may differ from the actual product.

**CZ**

## Děkujeme za nákup našeho výrobku.

Před použitím si prosím přečtete tento návod.

Česká verze návodu je přesným překladem originálního návodu výrobce.

Fotografie použité v manuálu jsou pouze ilustrační a nemusí se přesně shodovat s výrobkem.

**HU**

## Köszönjük, hogy megvásárolta termékünket.

Kérjük, használat előtt olvassa el ezt a kézikönyvet.

A magyar használati utasítás a gyártótól kapott verzió pontos fordítása.

A kézikönyvben használt fényképek csak illusztrációk, nem egyeznek meg pontosan a termékkel.

**HR**

## Zahvalujemo što ste kupili naš proizvod.

Prije uporabe pročitajte ovaj priručnik.

Hrvatska verzija priručnika točan je prijevod originalnih uputa proizvođača.

Slike korištene u ovom priručniku služe samo za ilustraciju i mogu se razlikovati od stvarnog proizvoda.

**DE**

## Vielen Dank für den Kauf unseres Produktes.

Bevor Sie dieses Gerät verwenden, lesen Sie diese Anleitung.

Die deutsche Version der Anleitung ist eine genaue Übersetzung der Anleitung des Herstellers.

Die in diesem Handbuch verwendeten Bilder dienen nur zur Illustration und können nicht genau das Produkt entsprechen.

**SK**

## Ďakujeme za nákup nášho výrobku.

Pred použitím si prosím prečítajte tento návod.

Slovenská verzia návodu je presným prekladom originálneho návodu výrobcu.

Fotografie použité v návode sú len ilustračné a nemusia sa presne zhodovať s výrobkom.

**PL**

## Dziękujemy za zakup naszego produktu.

Przed użyciem prosimy o zapoznanie się z niniejszą instrukcją.

Polska wersja językowa instrukcji jest dokładnym tłumaczeniem oryginalnej instrukcji producenta.

Zdjęcia wykorzystane w tym podręczniku są jedynie ilustracją i nie może dokładnie dopasować produkt.

**SLO**

## Zahvalujemo se vam za nakup našega izdelka.

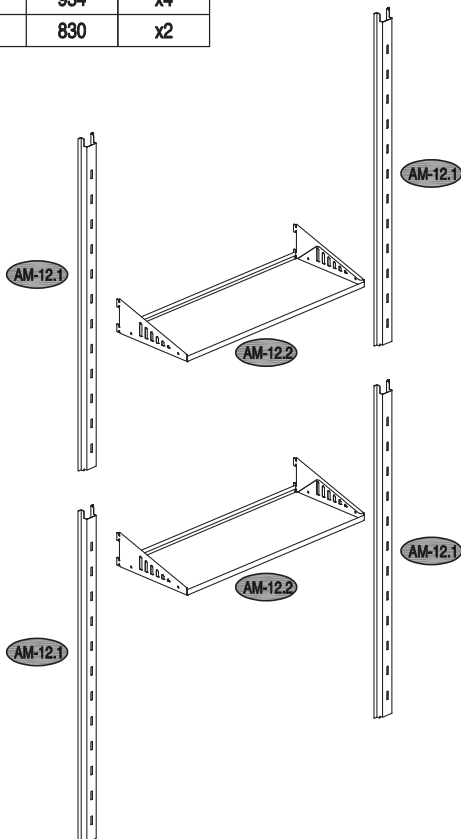
Pred uporabo preberite ta priročnik.

Slovenska različica navodil za uporabo je natančen prevod originalnih proizvajalčevih navodil.

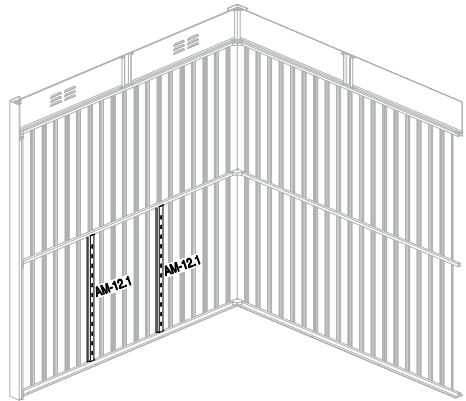
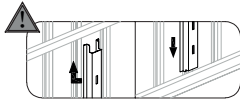
Fotografije, uporabljene v navodilih, so samo ilustrativne in se morda ne ujemajo popolnoma z izdelkom.

**EN** Parts list**DE** Teilleiste**CZ** Seznam dílů**SK** Zoznam dielov**HU** Alkatrész lista**PL** Wykaz części**HR** Popis dijelova**SLO** Seznam delov

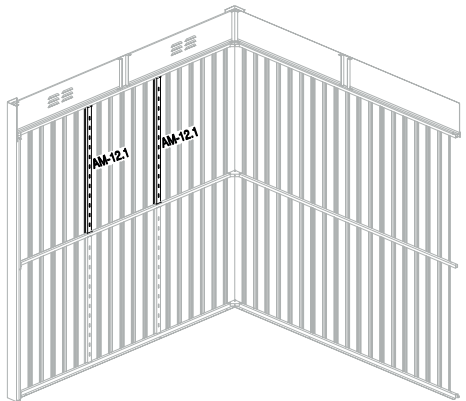
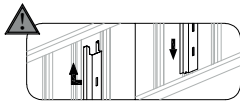
#		mm	PCS
AM-12.1		934	x4
AM-12.2		830	x2

**EN** Assembly instructions**DE** Montageanleitung**CZ** Návod k montáži**SK** Návod k montáži**HU** Szerelési útmutató**PL** Instrukcja montażu**HR** Upute za montažu**SLO** Navodila za namestitev

1	 AM-12.1 x2	
---	---	--



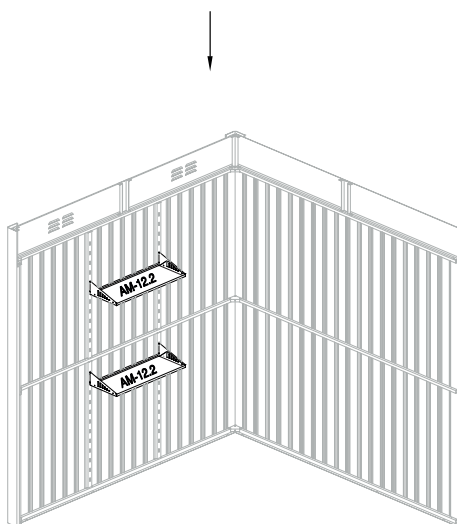
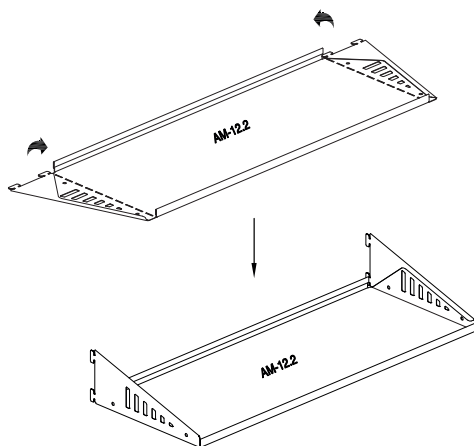
2	 AM-12.1 x2	
---	---	--



3



AM-12.2 x2



2



۲۷

