

**(1) BEZPEČNOSTNÍ POKYNY: MIMOŘÁDNĚ DŮLEŽITÉ!!**

- (a) Přečtěte a dodržujte veškeré pokyny. Tento návod si ponechte pro budoucí použití.
- (b) Není vhodné pro děti ve věku do 36 měsíců, jelikož malé části by mohly zapříčinit udušení.
- (c) **VAROVÁNÍ!** Aby bylo omezeno nebezpečí zranění, smí být bazén používán pouze pod dohledem dospělé osoby. Nikdy nenechávejte děti bez dozoru v blízkosti vody. Nedovolte nikomu, aby používal bazén sám bez dozoru.
- (d) Montáž vyžaduje nejméně dvě dospělé osoby.
- (e) Osoby pod vlivem alkoholu, drog nebo jiných omamných látek nesmí bazén používat.
- (f) **VAROVÁNÍ!** Tento výrobek není určen k použití ve vodě. Ujistěte se, že je bazén postaven na vodorovném a pevném místě bez nečistot a ostrých předmětů.
- (g) **VAROVÁNÍ!** Nepřepněte bazén a/nebo nedovolte, aby někdo seděl, opíral se nebo jinak zatěžoval stěnu bazénu - to způsobí, že se bazén zhroutí! SNIŽUJTE včas hladinu vody v bazénu na správnou úroveň, zejména po silném dešti.
- (h) Balící materiály nejsou určeny ke hraní. Po instalaci bazénu odstraňte veškeré obaly poutka/šňůry z dosahu dětí.
- (i) Berte, prosím, na vědomí: Během používání pravidelně kontrolujte bazén na opotřebení a poškození.
- (j) Nenechávejte hračky v blízkosti nebo v bazénu, když je bez dozoru. Mohly by lákat děti ke vstupu do bazénu.
- (k) V okolí bazénu neopouštějte schůdky, stolky, židle apod., které by mohly usnadnit dětem vstup do bazénu. Pokud není bazén používán, odstraňte z něj schůdky.
- (l) Nikdy nedovolte potápění a skákání do bazénu nebo na okraj bazénu. Pokud nebude brán zřetel na toto pravidlo, může dojít k vážnému zranění, ochrnutí nebo smrti.
- (m) Bazén umístěte vždy na dobře osvětleném místě. Je to důležité z důvodu, aby všichni plavající viděli na dno bazénu.
- (n) Pokud používáte krycí nebo solární plachtu, odstraňte ji úplně z bazénu před jeho použitím.
- (o) **VAROVÁNÍ!** Před uvedením do provozu zkontrolujte všechny hadice a příslušenství, zda jsou správně nainstalovány a spolehlivě připojeny.
- (p) Udržujte vodu v bazénu zdravotně nezávadnou, pravidelně kontrolujte hodnotu pH a správné koncentrace chloru a udržujte je v doporučených mezích. Požádejte svého prodejce, aby Vám poradil s výběrem a používáním chemických přípravků k úpravě bazénové vody. Přečtěte si pozorně pokyny uvedené výrobcem na etiketách chemických přípravků a postupujte podle nich. Poučte koupající se, aby vodu v bazénu nepili a vyvarovali se tak možných nevolností. Dodržujte zásady hygieny.

**(2) POKYNY PRO VÝBĚR STANOVIŠTĚ**

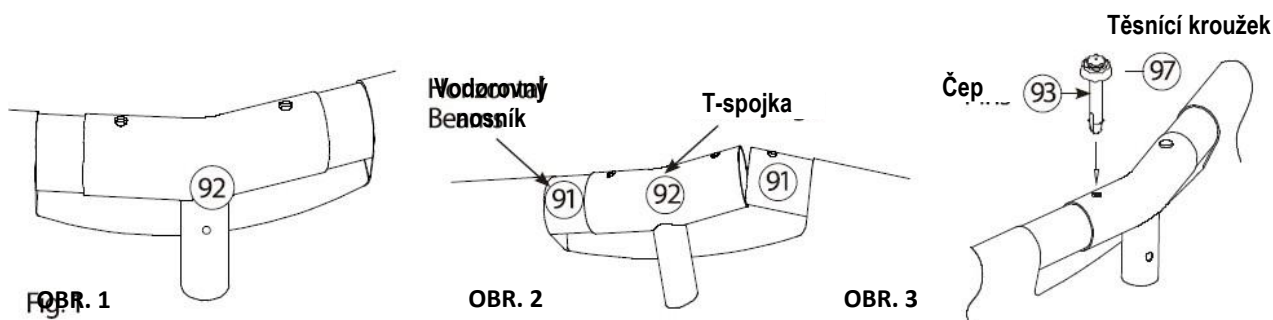
- (a) Tento bazén je určen pro venkovní použití a není určen pro zapuštění do země.
- (b) Váš bazén je křehký výrobek a může být snadno poškozen. Věnujte tedy pozornost výběru místa pro bazén.
- (c) Plocha pro bazén musí být VODOROVNÁ a PEVNÁ. Nedodržení tohoto bodu může způsobit, že se bazén zhroutí.
- (d) Bazén musí být instalován na pevném, hladkém a vodorovném povrchu, na pevné zemi, která je bez kamenů, štěrku, prohlubní, asfaltu nebo jiných sloučenin na bázi ropy. Neinstalujte bazén na dřevěné základně nebo roštu, na terase, balkónu apod.
- (e) Vyhněte se místům pod nadzemním elektrickým vedením nebo v blízkosti stromů, nebo které se nachází do cca 3 metrů domu, budovy, terasy atd. Dále se ujistěte, že pod místem instalace, které jste vybrali, nejsou žádné podzemní prostory (jímký, septiky apod.) a nevedou žádné kabely, telefonní linky, plynové potrubí apod.
- (f) Toto místo musí být také minimálně 3,5 m od zásuvky napájecího elektrického obvodu použité filtrace, který odpovídá platné ČSN a který musí být vybaven proudovým chráničem (RCD) s vypínacím proudem nepřesahujícím 30 mA.
- (g) Pokud je to možné, vyberte místo na vašem pozemku s přímým slunečním svitem. To pomůže k ohřívání vody ve vašem bazénu. Po začátku napouštění bazén nikam nepřetahujte.
- (h) Vybírejte místo pro postavení bazénu tak, aby dojde-li k nehodě nebo poškození bazénu mohla vytékající voda bez problémů odtékat, aniž by ohrozila lidi a zvířata nebo poškodila budovy či pozemky.

**Nedodržení pokynů uvedených v návodu může vést ke zhroutilí vašeho bazénu a ke zrušení záruky!**

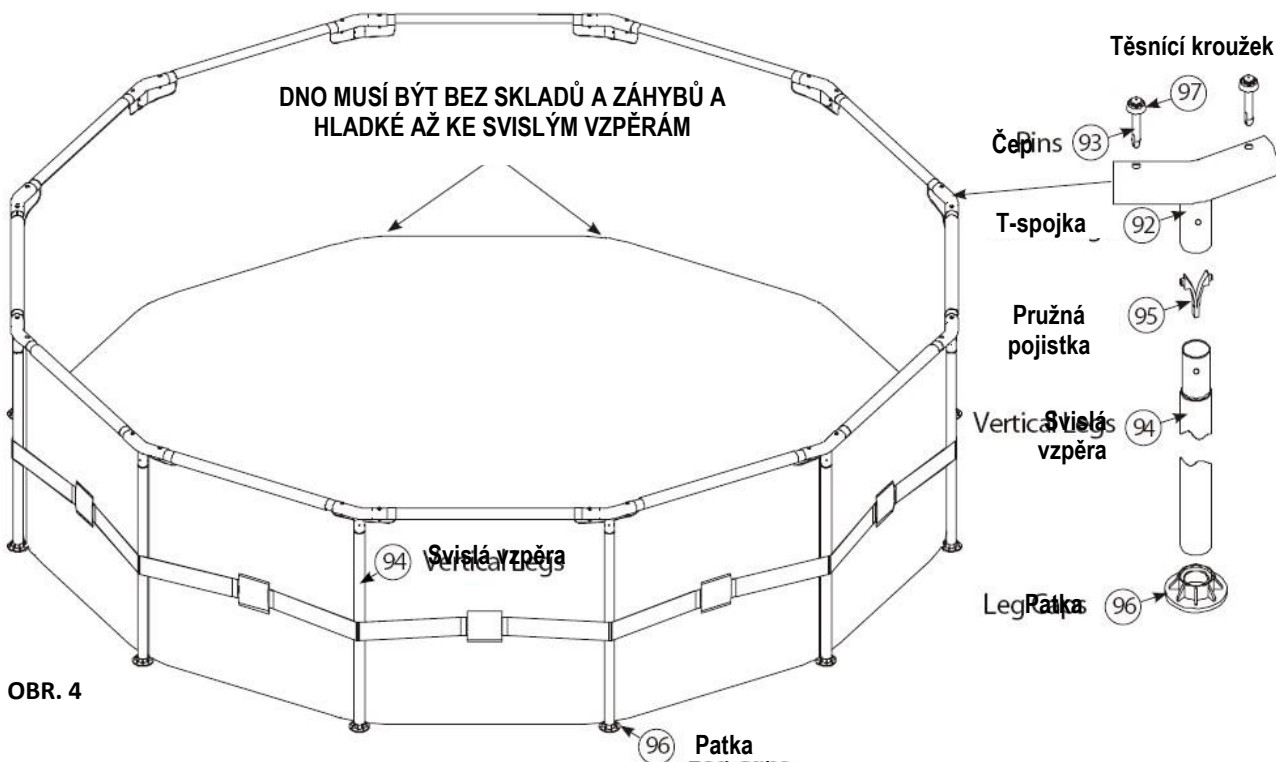
**(3) POKYNY K MONTÁŽI BAZÉNU**

- (a) Po pečlivém výběru vhodného místa pro bazén, pečlivě z něj odstraňte všechny nečistoty, větvičky, kameny, atd. Pokračujte s jeho montáží dle následujících pokynů.
- (b) Pro sestavení se doporučuje účast nejméně dvou dospělých osob.
- (c) Nyní bazén pozorně rozbalte a položte jej na zem. Bazén správně umístěte. Bazén netahejte, mohlo by dojít k protržení nebo jiným škodám.

- (d) Opatrně bazén rozprostřete rozložením stěn a dna, aby byl bazén dnem pokud možno co nejhladší, tvořil pravidelný kruh a svými připojovacími průchodkami byl orientován k místu, kde bude umístěna filtrační jednotka.  
TIP: Instalace bude mnohem jednodušší, když bazén rozložíte a necháte jej ležet na přímém slunci cca 2 hodiny před instalací. To pomůže k tomu, aby byl bez záhybů, protože materiál bazénu bude mnohem poddanější, a během instalace se snadněji roztáhne do pravidelného tvaru.  
Doporučení: Vložte pod dno bazénu vhodnou textilní podložku; lépe ochrání dno před poškozením.
- (e) Rozdělte si dodané trubky, T-spojky a ostatní díly. Kratší trubky s větším průměrem a párem otvorů v koncích jsou vodorovné nosníky (91). Delší trubky s menším průměrem a pružnou pojistkou (95) jsou svislé vzpěry (94). Vezměte vodorovné nosníky (91) a nasuňte je do rukávů v horní části stěny bazénu. Natočte nosníky tak, aby otvory v jejich koncích byly v rovině se stěnou. Postupně nosníky po celém obvodu bazénu spojte pomocí T-spojek (92) – příslušné otvory by měly být v zákrytu. Zatím spoje nezajišťujte pomocí čepů (93). Viz obrázek 1 a 2.
- (f) Jakmile dokončíte montáž poslední T-spojky, nainstalujte čepy (93) s nasazenými těsnícími kroužky (97) – viz obrázek 3.



- (g) Jakmile je sestaven a zajištěn horní rám, umístěte svislé vzpěry (94). Na jednom konci svislé vzpěry je předinstalovaná pružná pojistka – tento konec patří nahoru do T-spojky. Nejprve prostrčte svislou vzpěru (94) mezi stěnou bazénu a pásem umístěným ve střední části stěny (viz obr. 4). Horní konec vzpěry nasuňte do příslušné T-spojky (92) a pootočte vzpěrou tak, aby došlo k zajištění polohy pomocí pružné pojistky. Nakonec na dolní konec vzpěry nasadíte patku (96) a oba díly do sebe zatlačte až na doraz.
- (h) Postupujte po celém obvodu bazénu a namontujte všechny svislé vzpěry. Přesvědčte se, zda jsou správně nasazeny patky (96) a zajištěny spoje s T-spojkami pomocí pružných pojistek. Pak uchopte vzpěry za dolní konce a jemně je odtáhněte směrem ven od středu tak, aby zůstaly svislé a tvořily pravidelný kruh.



- (i) Přesvědčte se, že je výpustná zátka bazénu uzavřena a začněte s plněním bazénu vodou. Po naplnění cca 3 cm vody zastavte vodu a vyhladte dno bazénu od všech záhybů na dně bazénu. To může být prováděno vytlačováním od středu k okrajům, kde se setkává stěna se dnem bazénu; nebo uchopením z vnějšku v místě, kde se stýká stěna se dnem, a tažením směrem ven. Pak se bude bazén plnit rovnoměrně a udržovat svůj tvar. V případě problémů s tvarem dna tahejte ve dvou osobách proti sobě a odstraňte tak všechny záhyby. Poznámka: Pokud se před začátkem plnění shromažďuje v kterémkoliv místě dna více jak 3-5 cm vody, než v jeho středu, není bazén v rovině, a musíte jej vypustit,

plochu vyrovnat nebo zvolit jinou a začít celý proces znovu. Poznámka: Váha vody nedovolí pokračovat v sestavování podle následujících bodů.

- (j) Zastavte plnění bazénu. Sestavte a připojte filtrační jednotku k bazénu. Viz samostatný návod k použití a instalaci čerpadla.
- (k) Po instalaci filtračního čerpadla pokračujte s plněním bazénu. Je vhodné kontrolovat bazén pravidelně během plnění, abyste se ujistili, že se plní rovnoměrně. Pokračujte s plněním vodou, dokud nedosáhne hladina ke značce na vnitřní straně stěny bazénu a bazénová stěna je hladká a pevná. Nepřepĺňujte bazén nad tuto značku.

#### **(4) POKYNY PRO ÚDRŽBU BAZÉNU**

Pokud nebudete dodržovat níže uvedené pokyny pro údržbu, může být ohroženo Vaše zdraví, a zvláště Vašich dětí.

**POZNÁMKA:** Filtrační jednotka se používá pro cirkulaci vody a zachycování drobných mechanických nečistot plovoucích ve vodě. V zájmu zachování čistoty a hygienické nezávadnosti vody v bazénu je nutno zajistit mechanickou i chemickou údržbu vody. Správná údržba pomůže maximalizovat životnost vašeho bazénu.

Chcete-li, aby voda ve Vašem bazénu byla čistá a nezávadná pro koupání:

- (a) Obráťte se na svého prodejce bazénů a příslušenství a nechte si poradit, jak správně bazénovou vodu udržovat čistou a zdravotně nezávadnou. Jedním z nejdůležitějších faktorů, jak prodloužit životnost filtrační vložky je udržování čisté vody. Při údržbě postupujte přesně podle pokynů svého prodejce.
- (b) Umístěte mělké brouzdaliště s vodou vedle bazénu, aby si koupající osoby mohly očistit nohy před vstupem do bazénu.
- (c) Zakryjte bazén krycí nebo solární plachtou, když se nepoužívá. Snižuje se tak zatížení bazénu nečistotami z okolí.
- (d) Bazén udržujte čistý. Po každém použití setřete pomocí měkkého hadru usazené nečistoty. Nepoužívejte žádné koncentrované čističe, abrazivní přípravky nebo rozpouštědla.
- (e) Čistěte pravidelně dno bazénu od usazených nečistot.
- (f) Filtrační vložku ve filtrační jednotce měňte každé 2 týdny. Přitom čistým hadříkem odstraňte usazené nečistoty na vnitřních stěnách filtrační jednotky.
- (g) Používejte chemické přípravky určené pro bazény. K aplikaci chlorových přípravků ve formě tablet doporučujeme používat plovák, speciálně k tomuto účelu určený. Dodržujte pokyny uvedené na obalech jednotlivých přípravků. Vyvarujte se kontaktu chemických přípravků s materiálem bazénu, dokud nejsou úplně rozpuštěny v bazénové vodě. Přípravky nejprve dokonale rozpusťte v menším množství vody (např. v kyblíku) a teprve pak je aplikujte do bazénu s opatrností, aby nedošlo ke kontaktu s bazénem. Nikdy nemíchejte chemické přípravky dohromady – může dojít k neočekávané reakci. Do bazénu je aplikujte postupně a samostatně. Chemické prostředky neaplikujte, pokud je bazén používán. Může to způsobit podráždění očí, kůže nebo jiné obtíže.

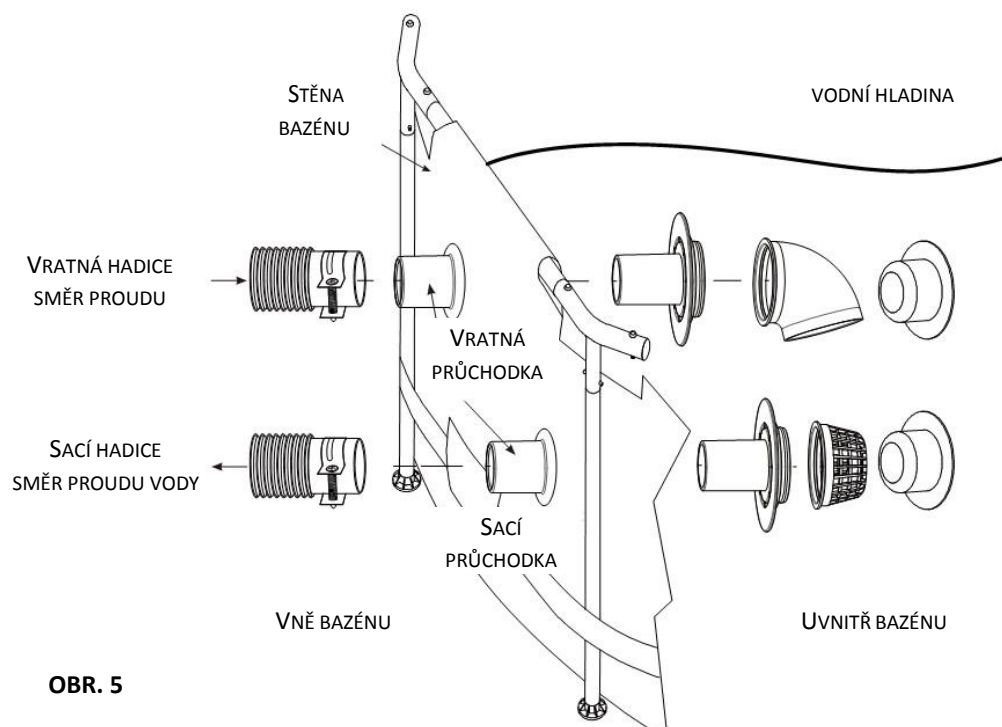
**POZOR:** Silný déšť může způsobit zhroucení bazénu. Preventivně před příchodem silných dešťů snižte hladinu vody v bazénu a pravidelně ji snižujte, dokud deště neustanou.

#### **(5) POKYNY PRO DEMONTÁŽ A USKLADNĚNÍ**

- (a) **DŮLEŽITÉ:** Pokud se očekává, že teplota klesne pod 5°C, musí se bazén uskladnit.
- (b) Všechny součásti by se měly vyčistit pomocí mýdla a vlažné vody. **NEPOUŽÍVEJTE** žádná rozpouštědla nebo horkou vodu.
- (c) Ujistěte se, že všechny díly jsou před uskladněním zcela suché. Zabrání se tím vzniku plísně v místech přeložení fólie.
- (d) Skladujte všechny díly na suchém, vytápěném místě, kde teplota neklesne pod 4°C nebo nepřesahuje 50°C. V případě nedodržení těchto pokynů pro skladování může dojít k poškození bazénu a je důvodem ke zrušení záruky.
- (e) Dodržujte výše uvedené montážní pokyny, aby bylo možno bazén opět sestavit na další sezónu. Místo pro postavení bazénu musí být před novou montáží bazénu opět zkontrolované a vyrovnané.
- (f) Pokud chcete bazén vypustit, vyhledejte vypouštěcí otvor na vnější straně stěny bazénu a sejměte vypouštěcí víčko. Připojte zahradní hadici a natáhněte ji do místa, kam chcete vodu vypustit. Po umístění hadice na požadované místo, můžete otevřít zátku na vnitřní straně bazénu.
- (g) Při dostatečném poklesu hladiny vody demontujte z bazénu díly filtrační jednotky a vypusťte z ní veškerou vodu.
- (h) Jakmile je voda z bazénu vypuštěna, umyjte bazén vlažnou vodou s mýdlem a nakonec jej vytřete měkkým bavlněným hadrem dosucha. Umístěte zpět zátku do vypouštěcího otvoru a nasadte víčko výpusti.
- (i) Demontujte nosný rám. Nejprve oddělte svislé vzpěry od T-spojek (uvolněním pružných pojistek), pak vyjměte čepy a oddělte vodorovné nosníky od T-spojek. Všechny díly očistěte a vysušte.
- (j) Příslušenství, jako jsou solární plachty, krycí plachty, schůdky apod. musí být před uskladněním vyčištěny a vysušeny.
- (k) Nikdy nenechávejte nadzemní bazén venku, pokud je prázdný.
- (l) Bazén, filtraci a ostatní příslušenství chraňte před mrazem. Na poškození mrazem se záruka nevztahuje.

## Propojení bazénu s filtrační jednotkou

Uvedené díly nejsou součástí balení bazénu. Viz příslušný návod k použití filtrační jednotky.



OBR. 5