

# INSTALLATION MANUAL VERTICAL BLINDS

XX XX XXXX XX

## (NL) WAARSCHUWING (FR) MISE EN GARDE

- Hangt kinderen kunnen vastknip raken in de lus van de trekkoord, kettingen, banden en koorden waarmee de raambeekleding bediend wordt. Ook kunnen ze koorden om hun keel wikkelen.
- Houid om warging an versterking te voorkomen, de koorden buiten het bereik van jonge kinderen.
- Verwijder bedden, wiegen en ander meubilair uit de buurt van de koorden van raambeekleding.
- Knop koorden niet aan elkaar vast. Let erop dat koorden niet in elkaar draaien en een lus vormen.
- Installeer en gebruik de bijgeleverde veiligheids-apparaat om het risico op dergelijke ongevallen te beperken.

In overeenstemming met EN 13120

conformément à la norme EN 13120

## (DK) ADVARSEL

- Små børn kan blive kvælet i kæder, bånd og snore, der bruges til betjening af gardinprodukter. De kan også vikke snore rundt om halsen.
- For at undgå at børn bliver kvælet eller vasket ind i snore, bør snorene holdes udenfor små børns rækkevidde.
- Placer senge, vugger og andre møbler således at disse ikke kan bruges til at komme fast på produkterne.
- Bind ikke snorene sammen og sørg for at snorene ikke vikles sammen og laver en løkke.
- For at reducere risikoen for en sådan ulykke skal de medfølgende sikkerhedsanordninger installeres og bruges.

I henhold til EN 13120

## (NO) ADVARSEL

- Små barn kan bli kvælt i sløyen på trekk-snorer, kjeder, tape og snorer på solskjerming. De kan også vikke snorer rundt halsen sin.
- For å unngå kvæling og innvikling, må ikke små barn få tilgang til snorene.
- Flytt senger, sprinklesenger og møbler bort fra snorene på vindustilskjermingen.
- Ikke kynn snorene i sammen. Pass på at snorene ikke vikler seg sammen og danner kryssinger og løkker.
- Installer og bruk det medfølgende sikkerhetsutstyret, slik at du reduserer sannsynligheten for et slikt uhell.

lnt. EN 13120

## (DE) WARNUNG

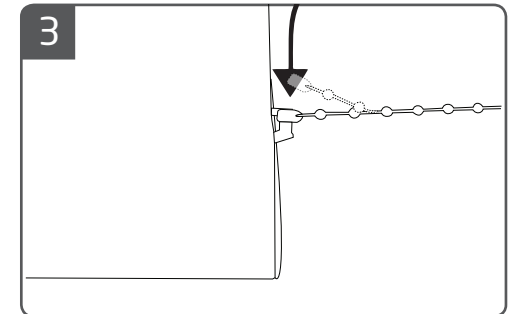
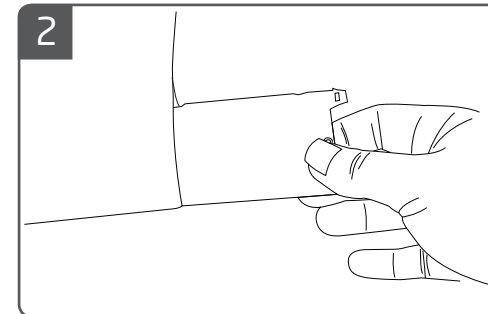
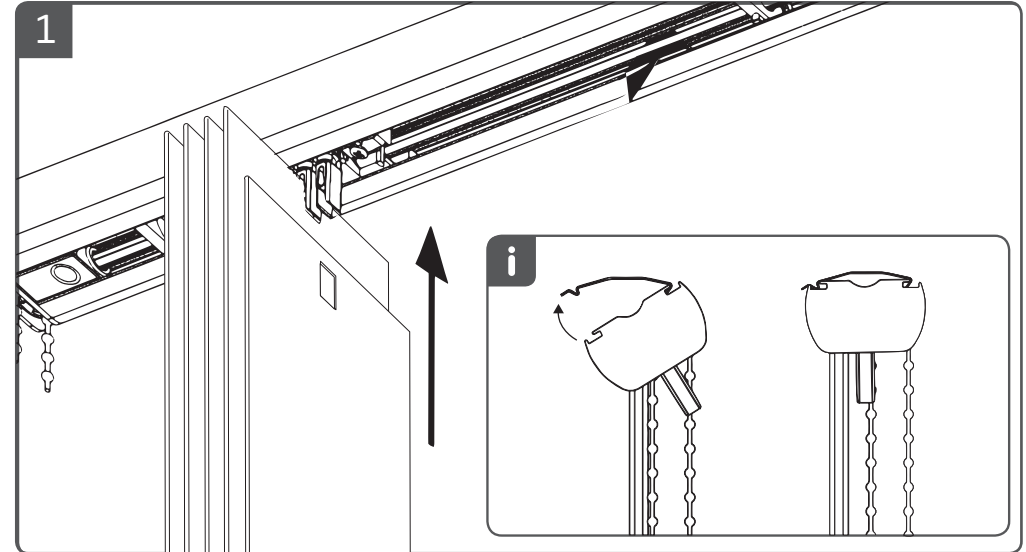
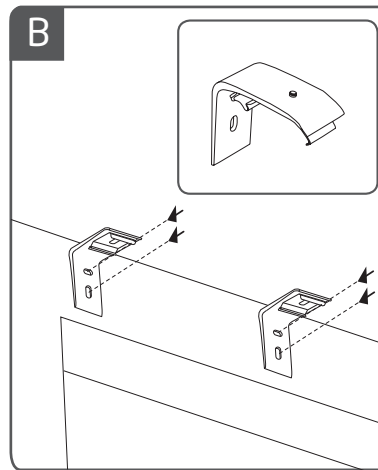
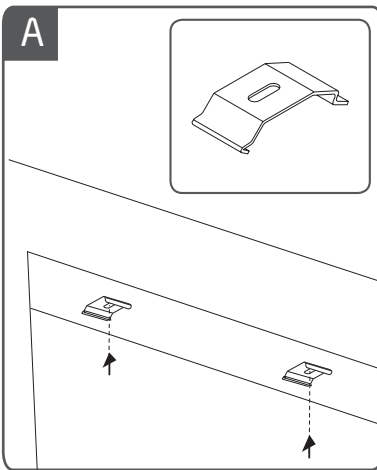
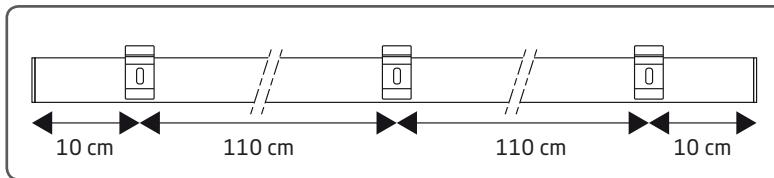
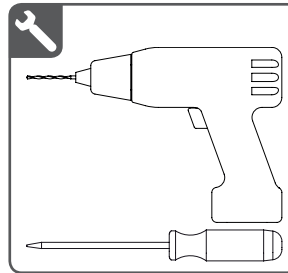
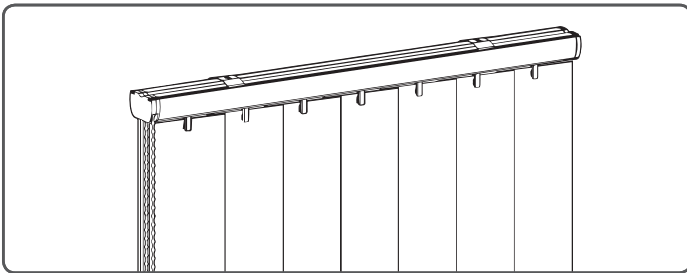
- Kleinkinder können sich unter Umständen in den Schlaufen von Bedienschnüren, Ketten und Bändern zur Bedienung der Fensterverkleidung verfangen und erwürgen. Es besteht die Gefahr, dass sie sich Schnüre um den Hals wickeln.
- Um dies zu verhindern, halten Sie die Schnüre fern von Kleinkindern.
- Betten und Einrichtungsgegenstände sollten sich nicht in der Nähe der Bedienschnüre für die Fensterverkleidung befinden.
- Binden Sie die Schnüre nicht zusammen. Stellen Sie sicher, dass die Schnüre sich nicht verwickeln und eine Schlinge bilden.
- Um das Risiko derartiger Unfälle zu verringern, bitte die mitgelieferten Sicherheitsvorrichtungen verwenden.

Entspricht EN 13120

## (SE) VARNING

- Små barn kan fastna i draglinor, kedjor eller dragband (håsnafflar sammansattat draglinor) som används till solskydds- och avskärmingsprodukter. Detta kan leda till personskada eller livsfariga.
- För att undvika att barn fastnar eller stryps så ber vi dig att hålla alla typer av draglinor utom barns räckvidd.
- Placera möbler och annan inredning på sådant sätt att barn inte kan komma åt draglinorna.
- Knytt inte ihop linorna. Säkerställ att linorna inte trasslar sig och skapar en ögla.
- Installera och använd de bifogade säkerhetsanordningarna för att minska risken för sådana olyckor.

Enligt EN 13120



**!**

Install the child safety as specified in the childsafe device manual.

Installeer de bijgeleverde child safety zoals gespecificeerd in de montagehandleiding van het child safety apparaat.

Installieren Sie bitte die Sicherheitsvorrichtungen für Kind Sicherheit wie in der Anleitung angegeben.

Installez la sécurité des enfants comme spécifié dans le manuel.