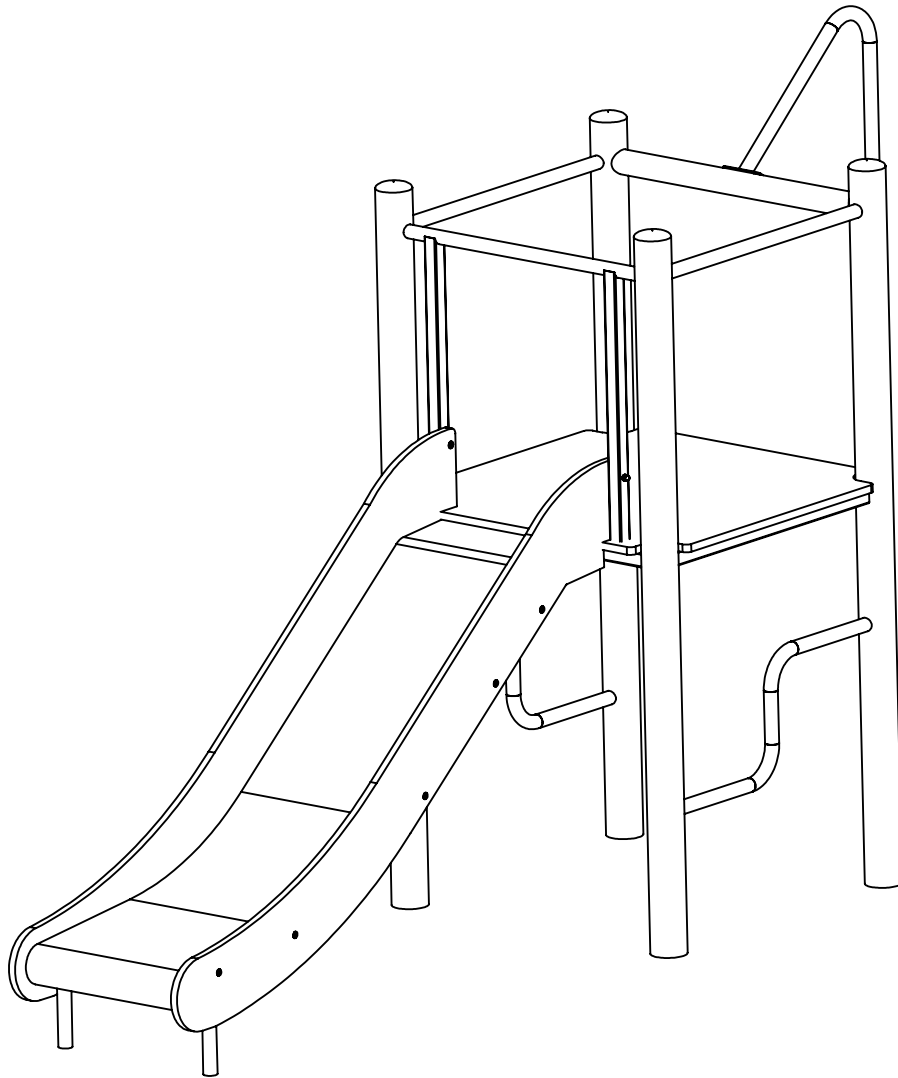
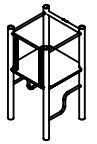
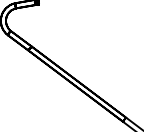


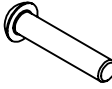
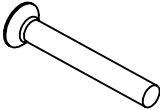
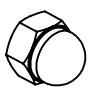
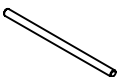
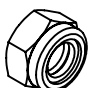


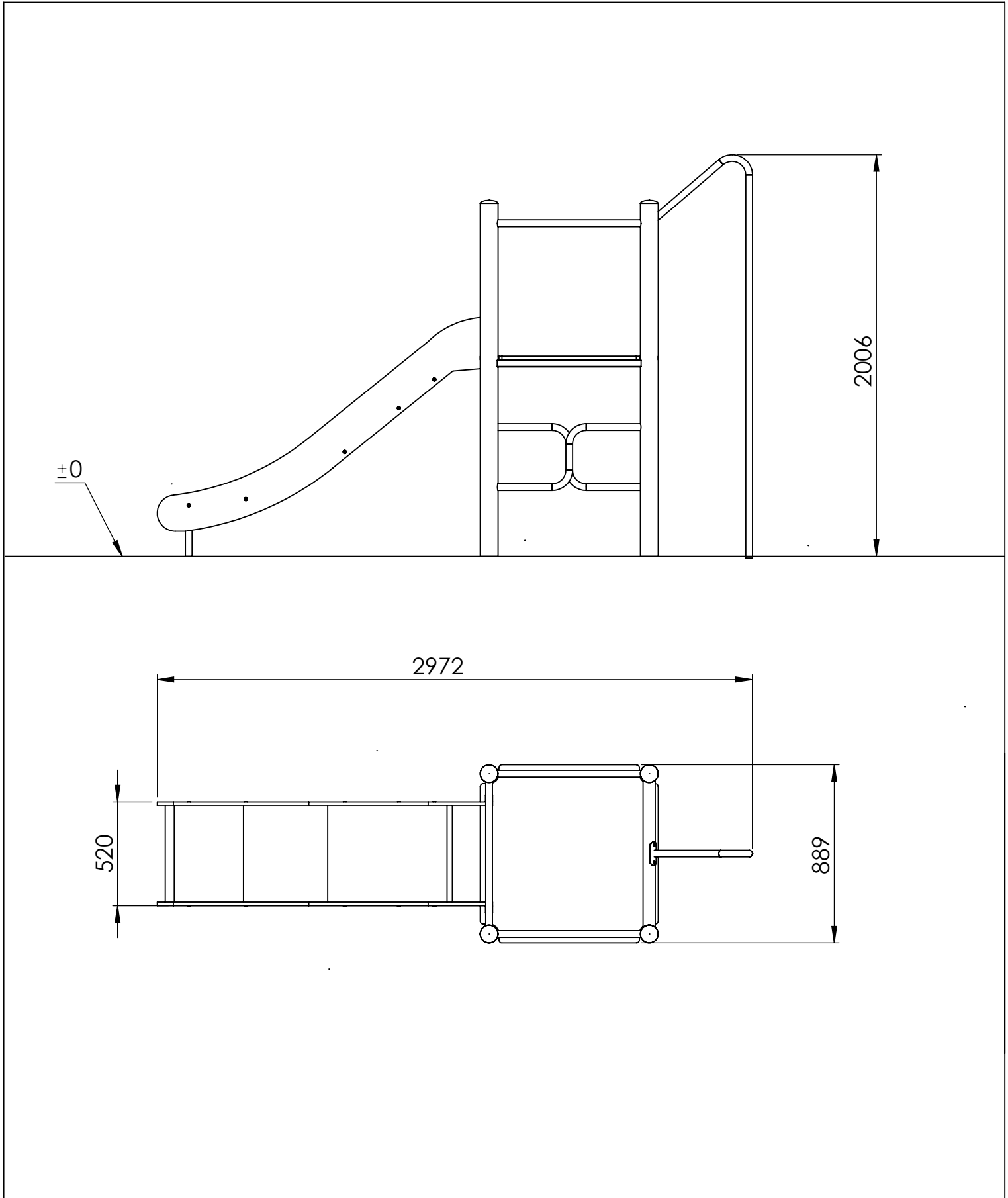


ČSN EN 1176-1.3 ed.2.:2018

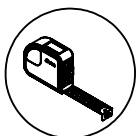
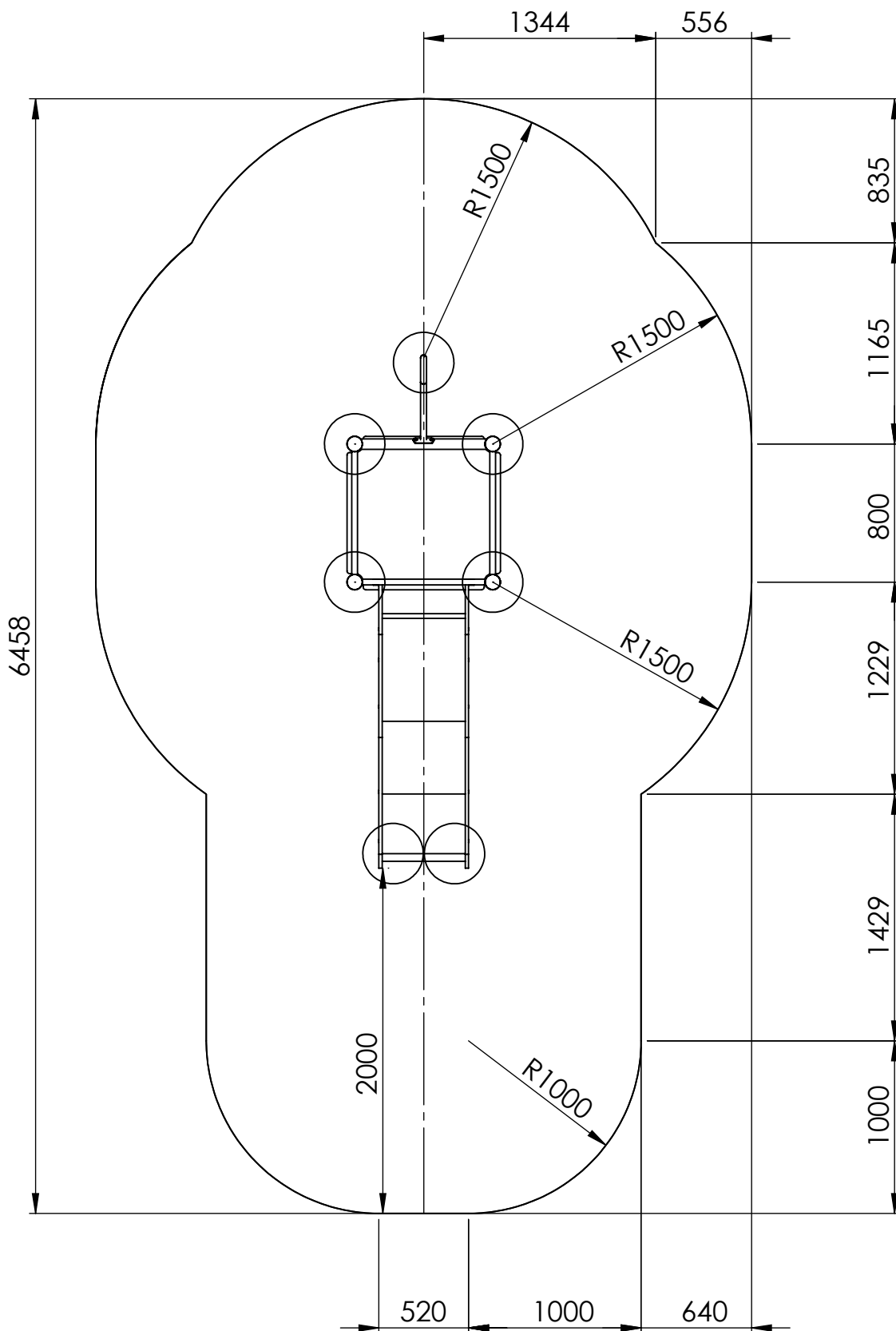


①	11320-01	pcs.
		1

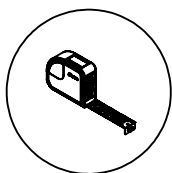
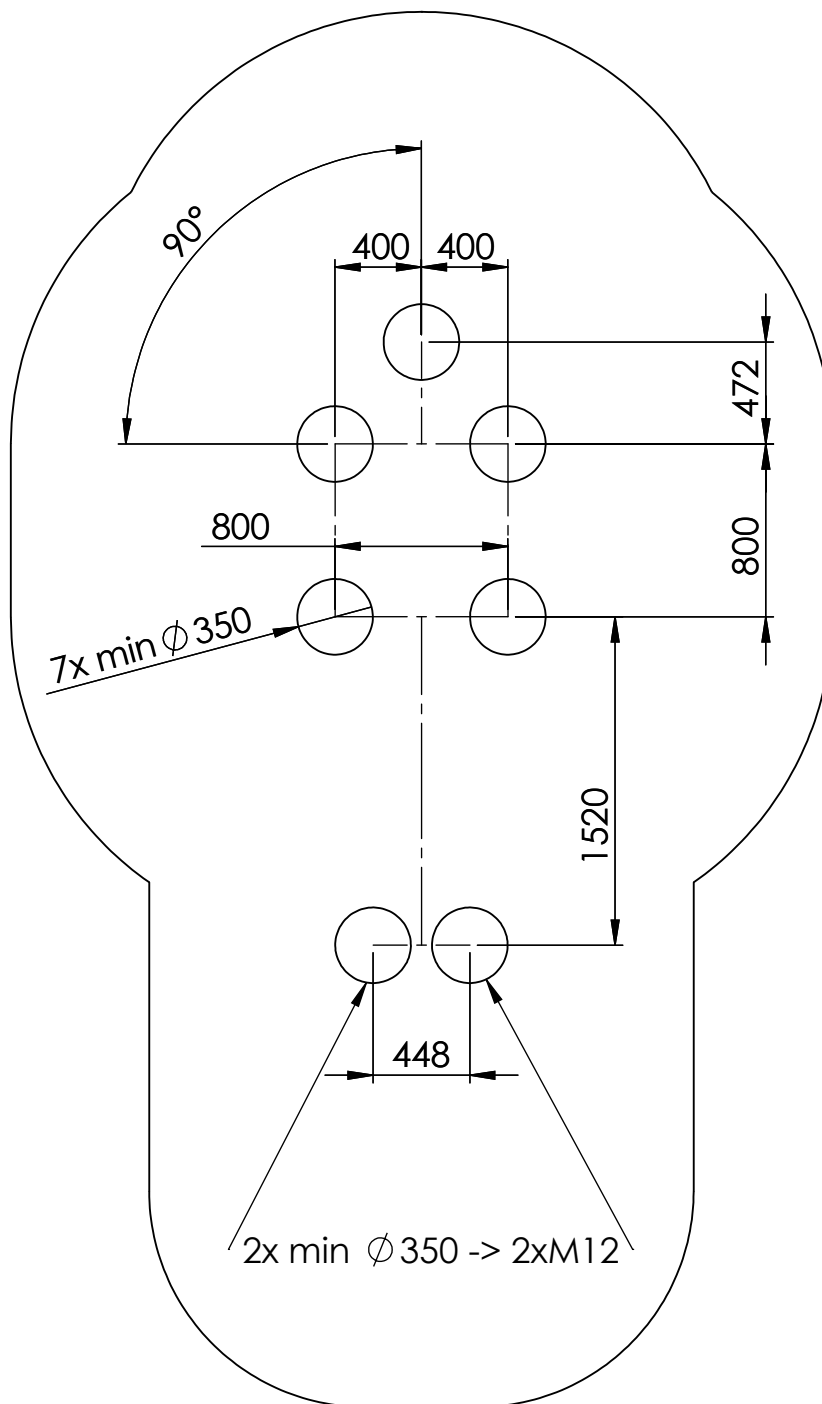
②	K023A	pcs.	③	K033A	pcs.	④	SM0083	pcs.	⑤	SM0033	pcs.	⑥	SM0143	pcs.
		1		1,0m	1		M8x20	2		M8x50	3		M8x65	2
⑦	SM0045	pcs.	⑧	SM0076	pcs.	⑨	SM0042	pcs.	⑩	SM0101	pcs.	⑪	SM0062	pcs.
	M8	5		M12x250	24		M12	24		ø13	24		ø12,2	24



SAFETY ZONE / SICHERHEITZONE / OCHRANNÁ ZONA



SAFETY ZONE / SICHERHEITZONE / OCHRANNÁ ZONA



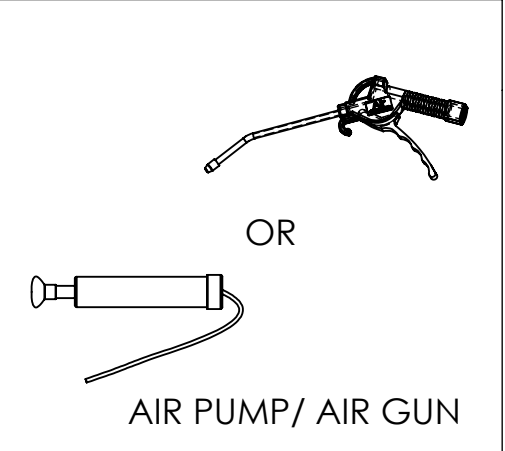
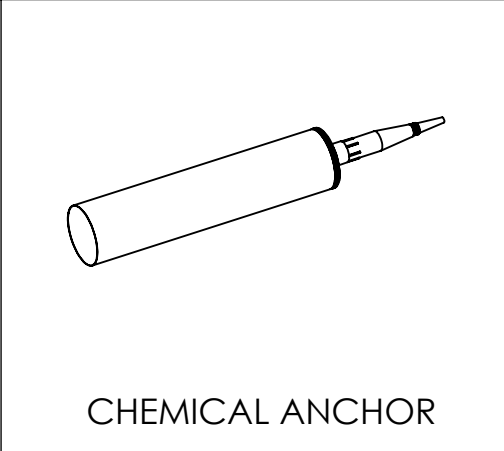
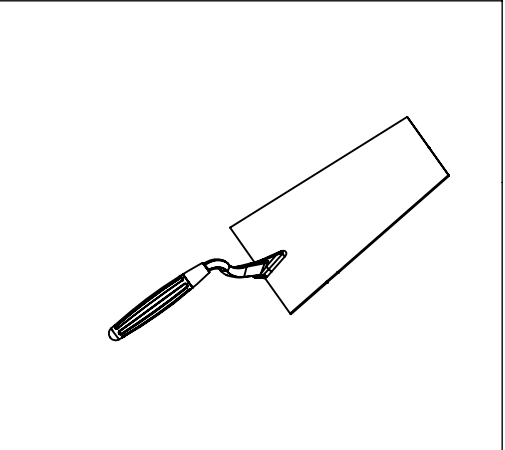
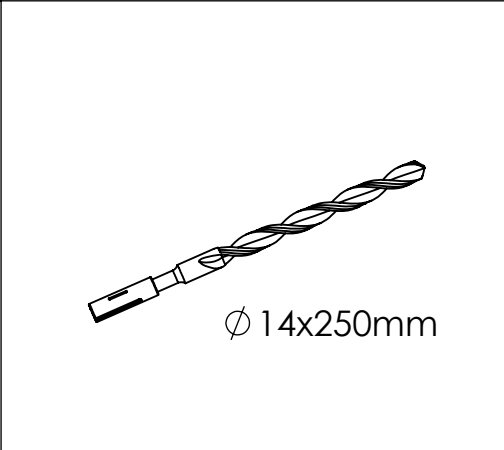
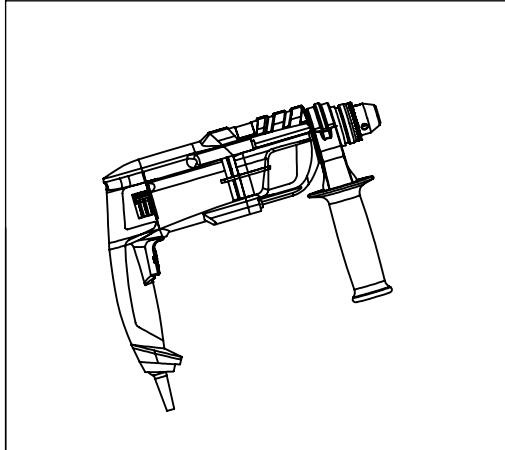
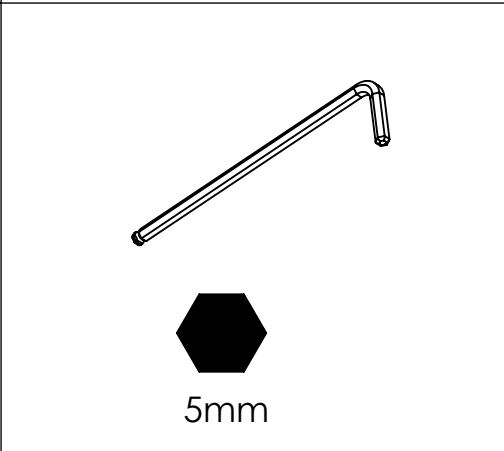
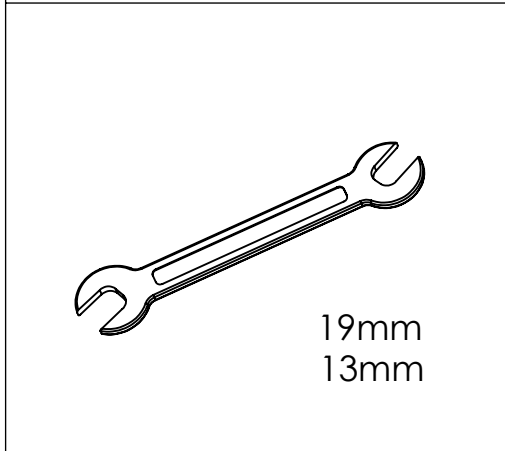
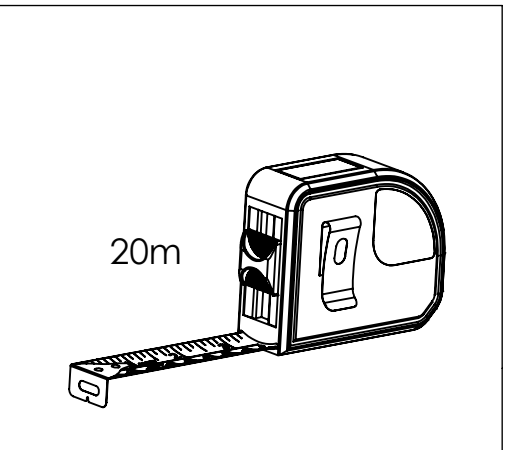
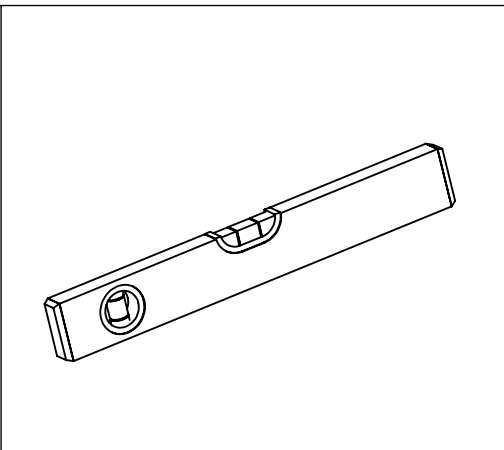
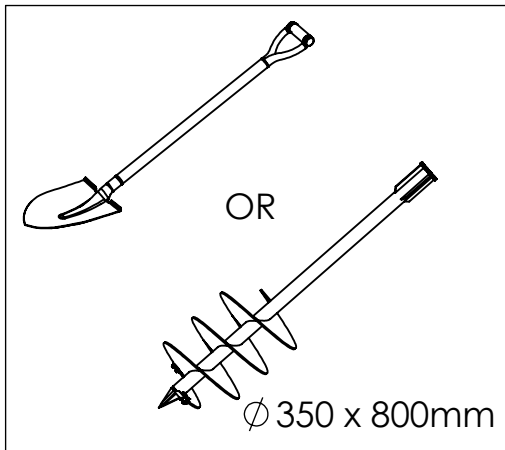
EN: Examples of commonly used impact attenuating materials and corresponding critical fall heights.  
 DE: Beispiele für häufig verwendete stoßdämpfende Materialien und entsprechende kritische Fallhöhen.  
 CZ: Příklady běžně používaných materiálů pro tlumení nárazů a odpovídající kritické výšky pádu.

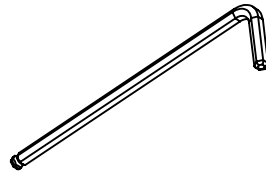
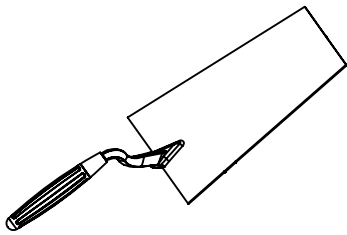
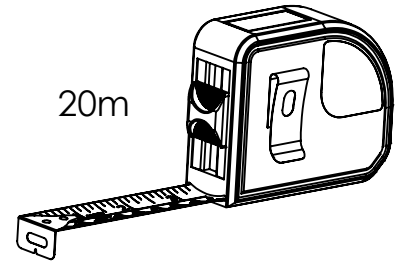
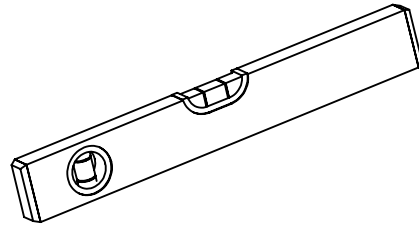
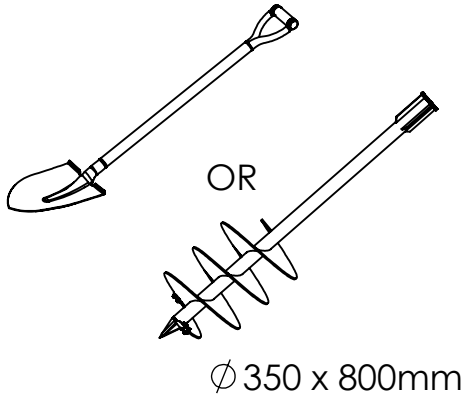
Material* Bodenmaterial* Materiál*	Description Beschreibung (mm)	Minimum dept** Mindestschichtdicke** Minimální tloušťka** (mm)	Maximum height of fall Fallhöhe Kritická výška pádu (mm)
Turf/Topsoil Rasen Oberschicht Trávník/udusaný povrch	-	-	≤1000
Bark Rindenmulch Kůra	20 to 80 Grain size Korngröße Velikost zrna	200	≤2000
		300	≤3000
Woodchip Holzschnitzel Dřevěné třísky	5 to 30 Grain size Korngröße Velikost zrna	200	≤2000
		300	≤3000
Sand / Gravel*** Sand oder Kies*** Písek / štěrky***	0,25 to 8 Grain size Korngröße Velikost zrna	200	≤2000
		300	≤3000
Other materials Andere Materialien Další materiály	As tested to HIC/ Nach HIC/ Dle HIC		Critical fall height as tested Kritische Fallhöhe im Test Kritická výška pádu dle zkoušek

\* EN: Materials properly prepared for use in childrens playgrounds  
 DE: Materialien, die für die Verwendung auf Kinderspielplätzen geeignet sind  
 CZ: Materiály řádně upravené pro použití na dětských hřištích

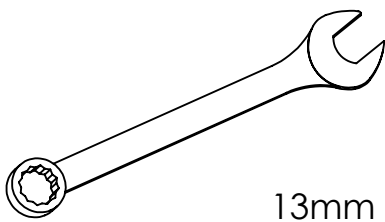
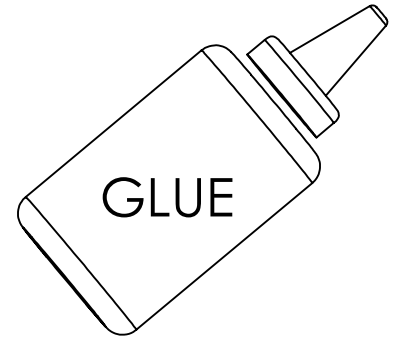
\*\* EN: For loose particulate material, add 100 mm to the minimum depth to compensate for displacement  
 DE: Bei losem Schüttmaterial sind 100 mm zu Mindestschichtdicke hinzufügen, um den Wegspieffekt zu kompensieren  
 CZ: U sypkých částic přidejte 100 mm k minimální hloubce na vyrovnání způsobené přesouváním materiálu

\*\*\* EN: No silty or clay particles EN 933-1  
 DE: Keine Schluff- oder Tonpartikel EN 933-1  
 CZ: Žádné částice bahna nebo jílu EN 933-1

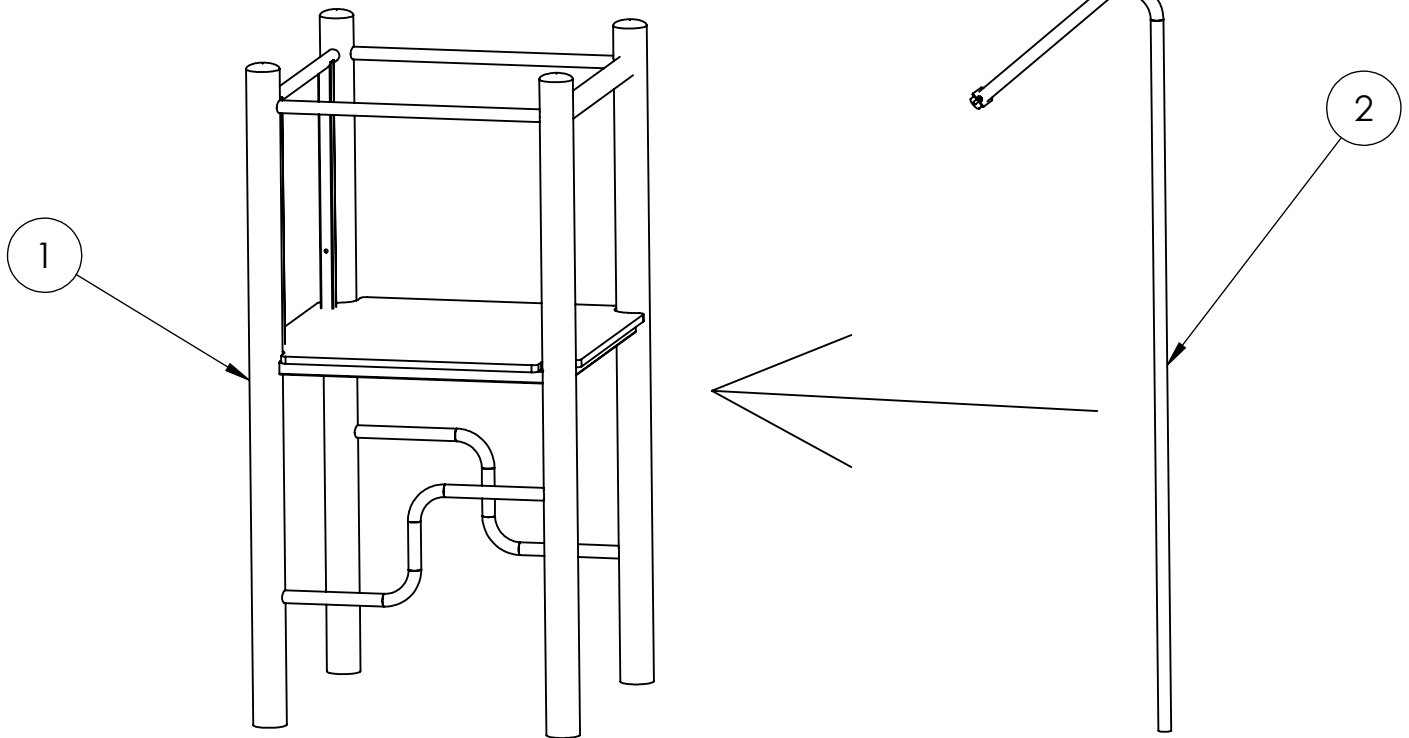




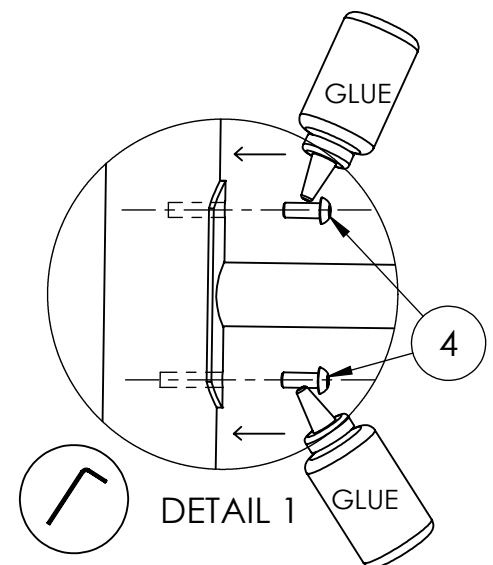
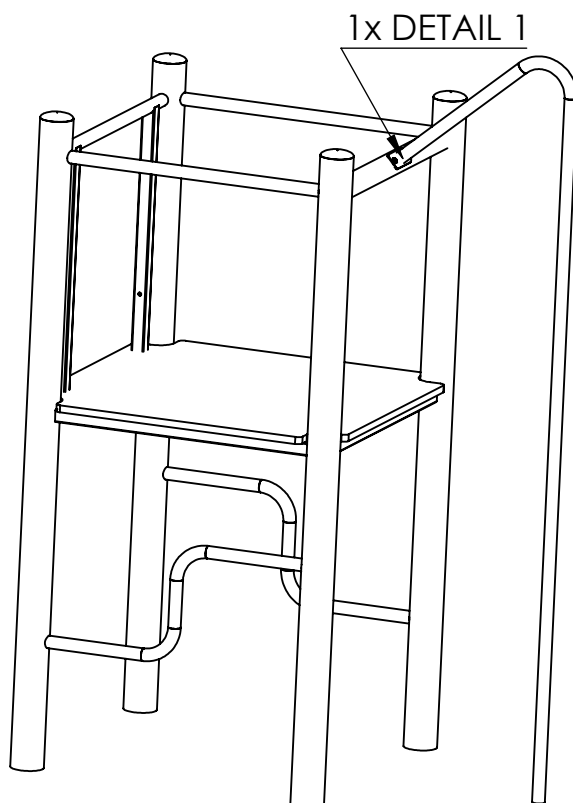
5mm



1.

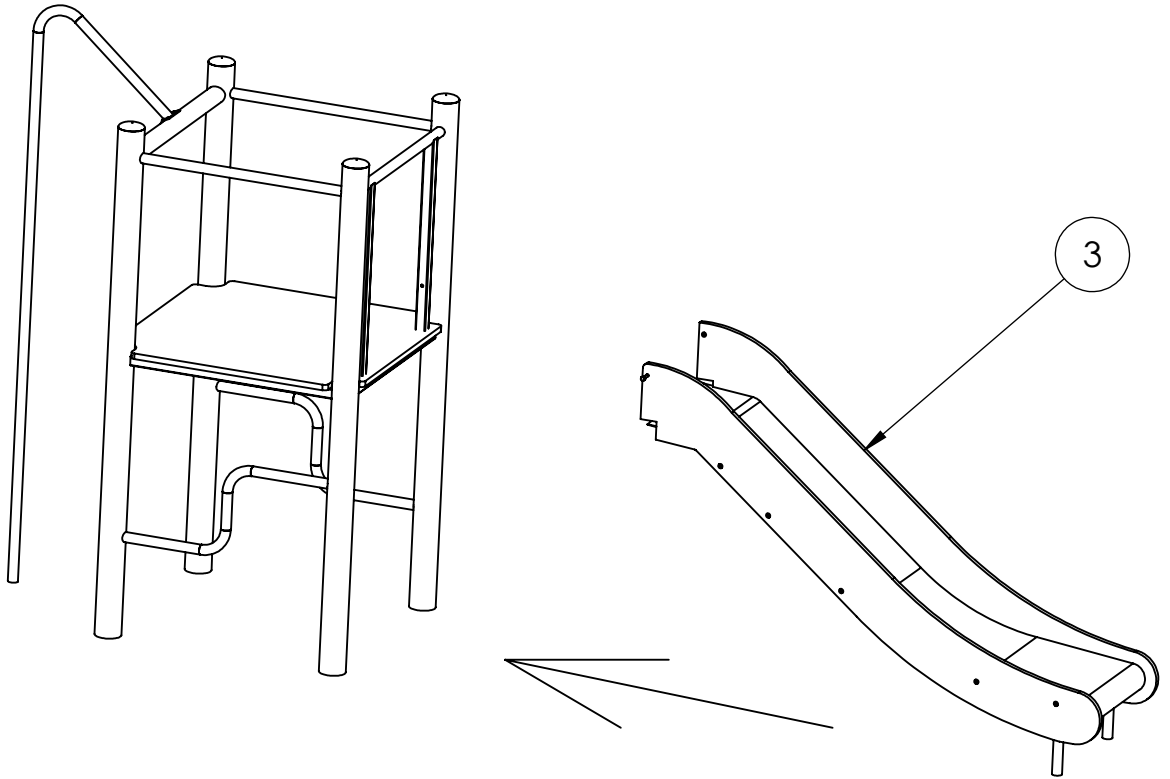


2.

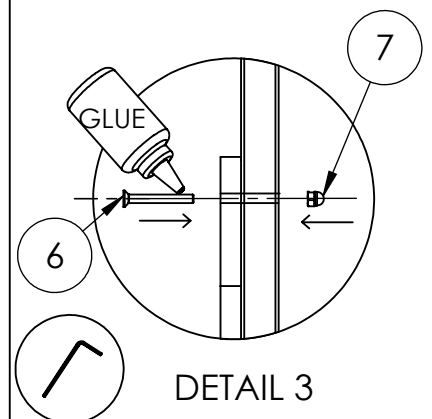
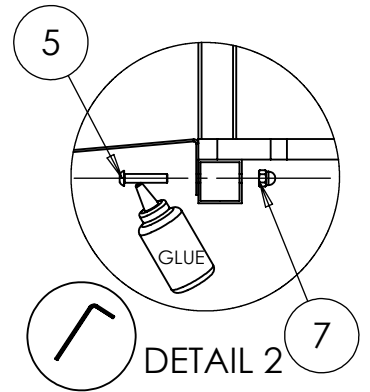
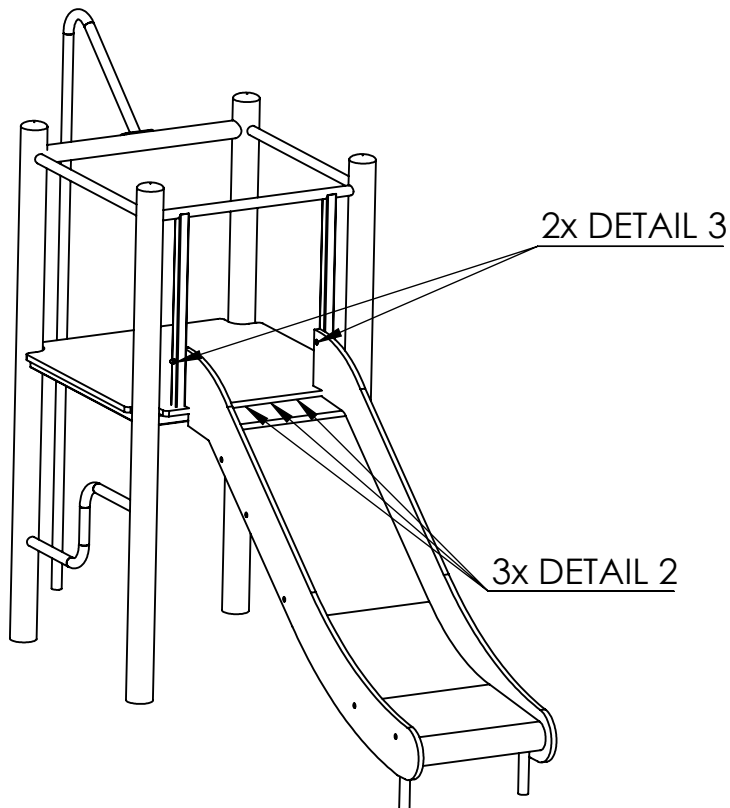


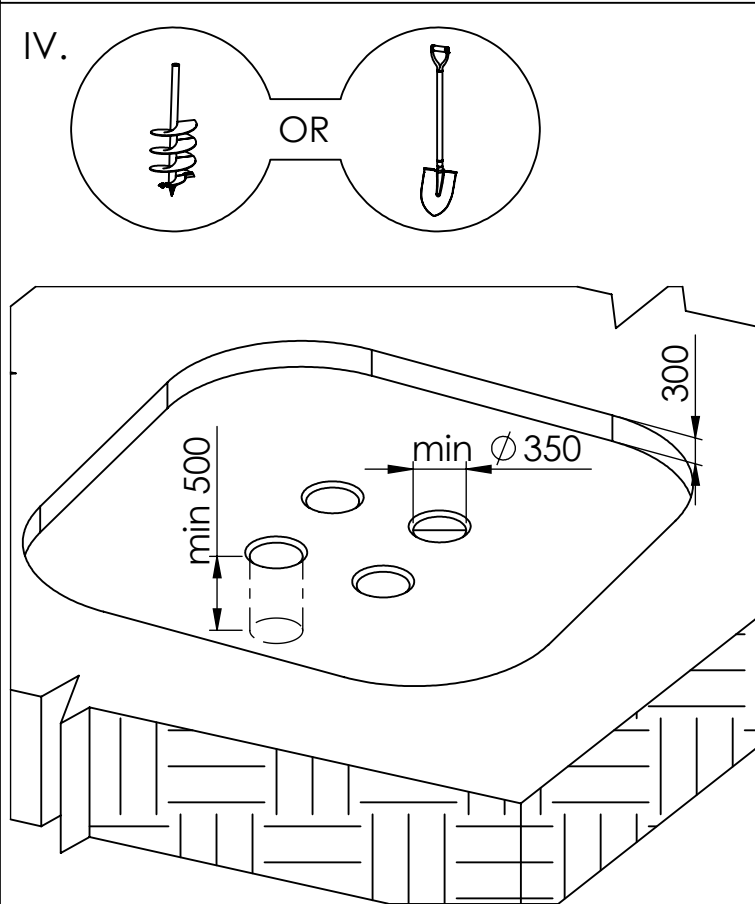
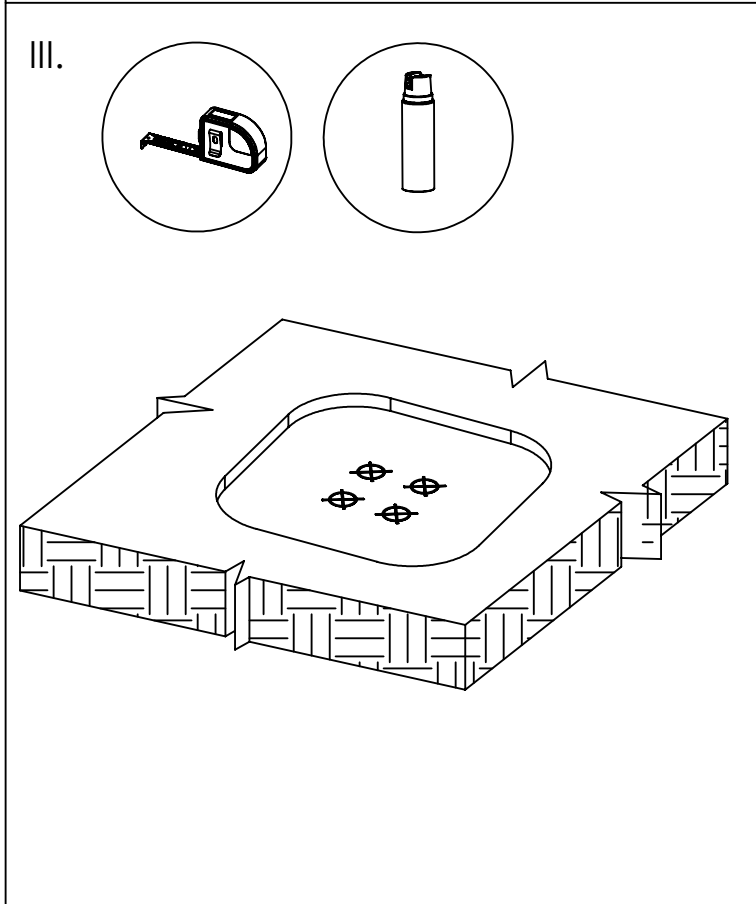
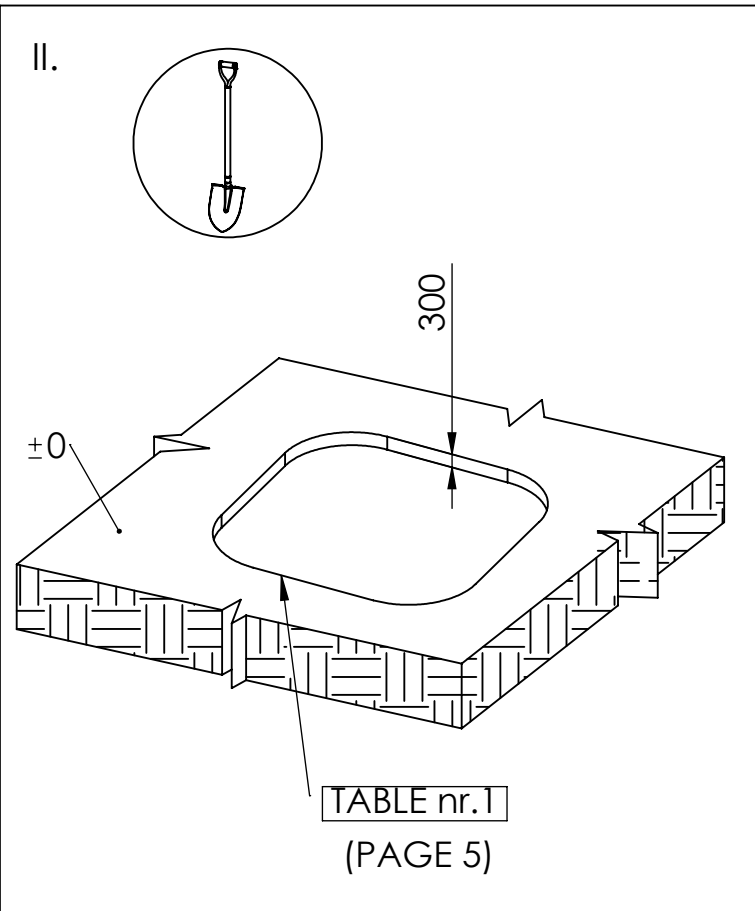
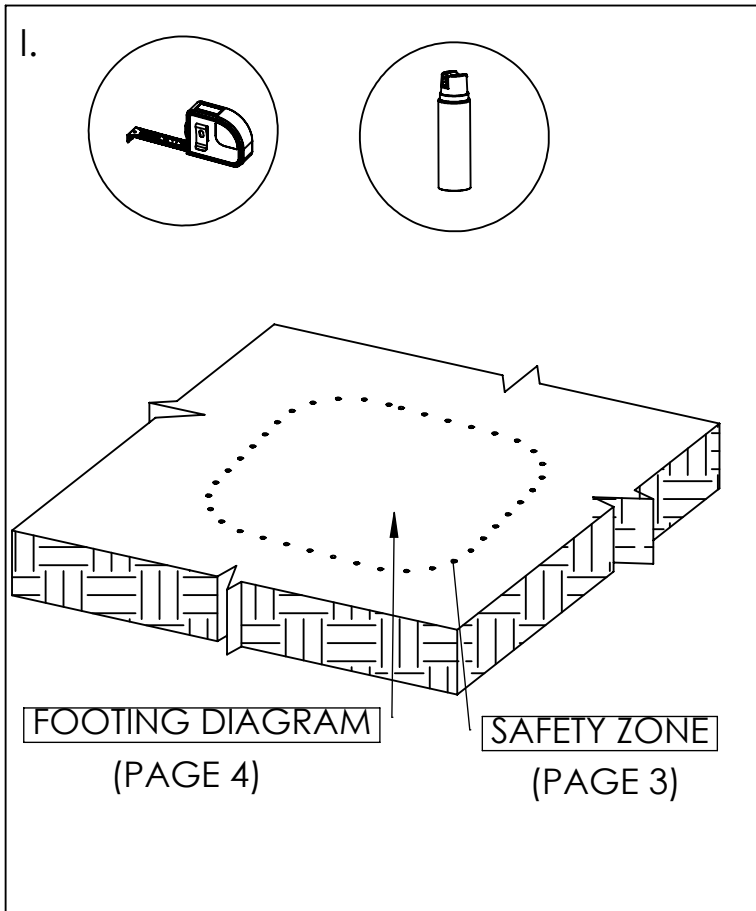


5.

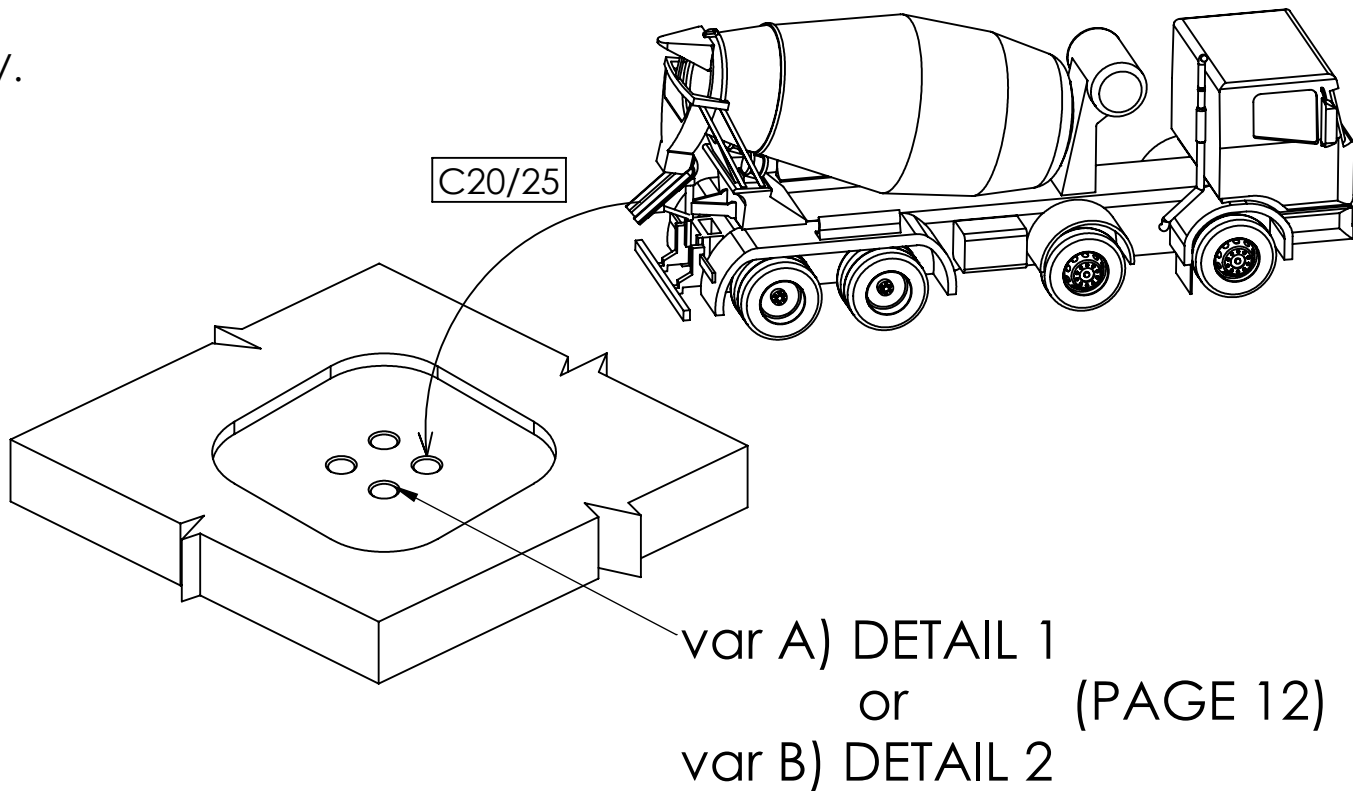


6.

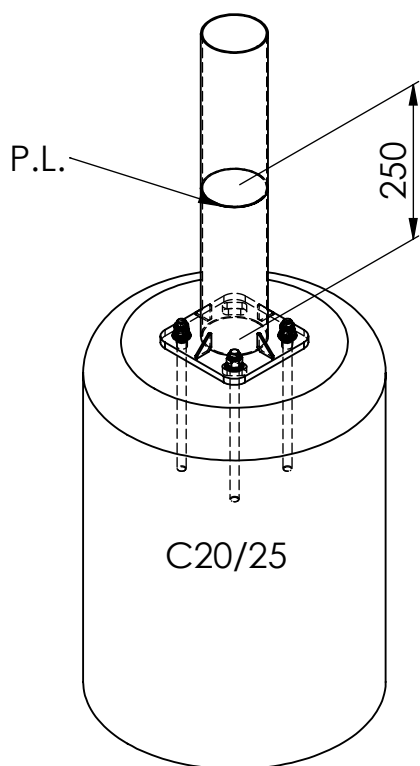




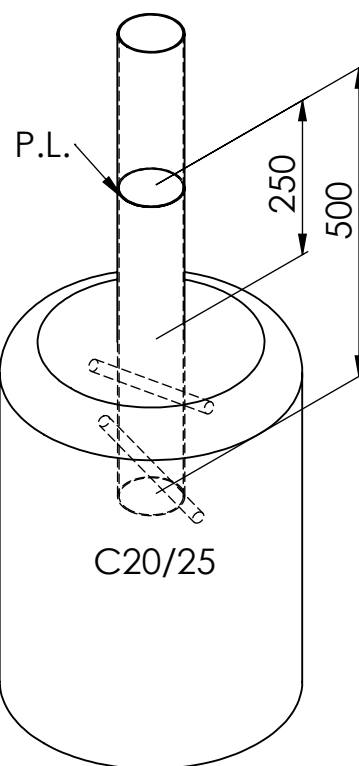
V.



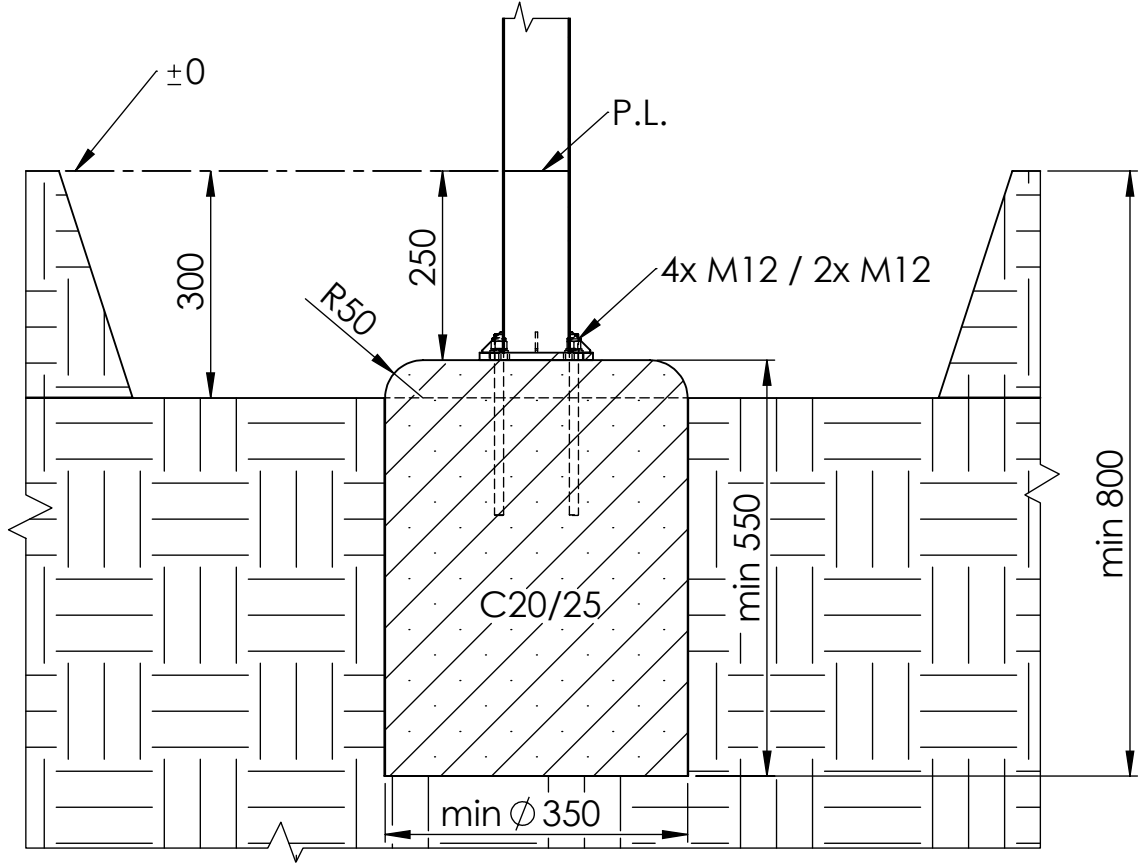
var A)



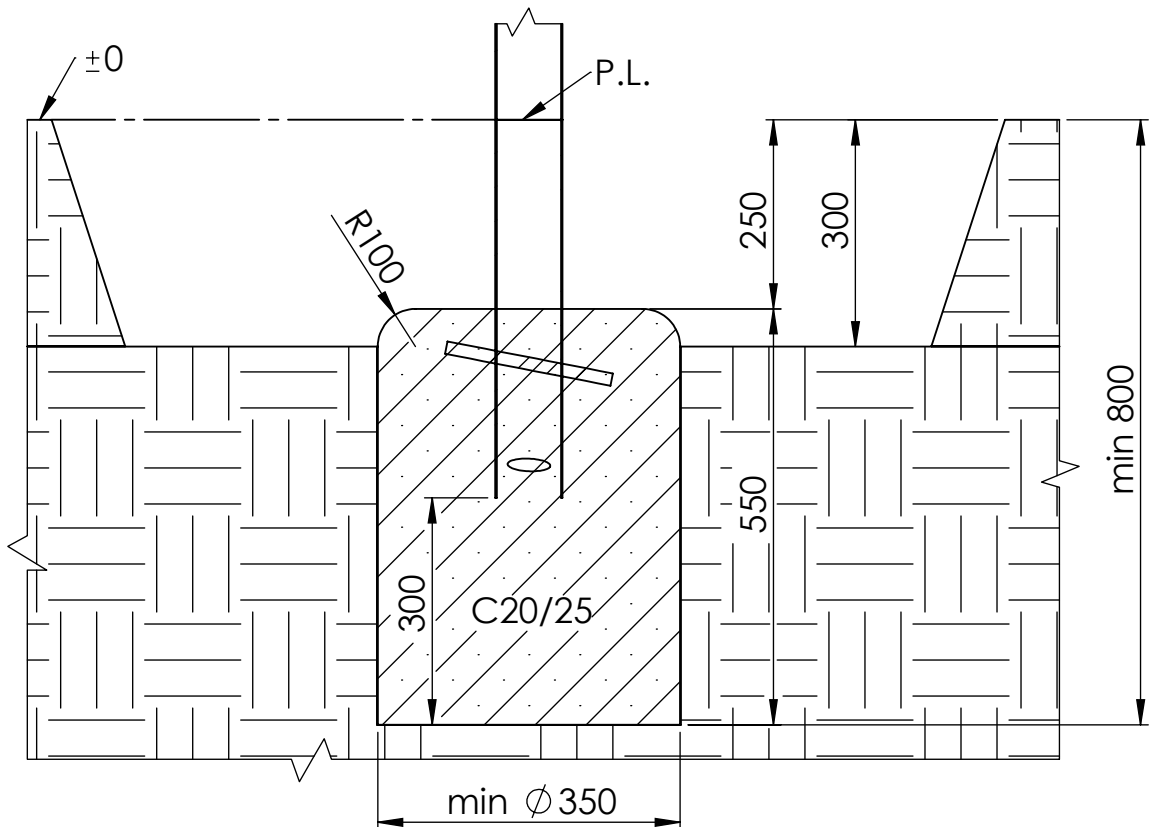
var B)



DETAIL 1  
var A)

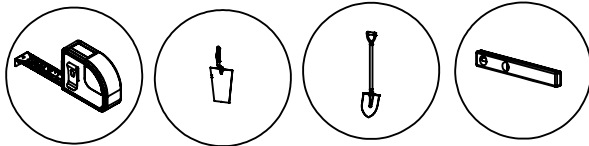
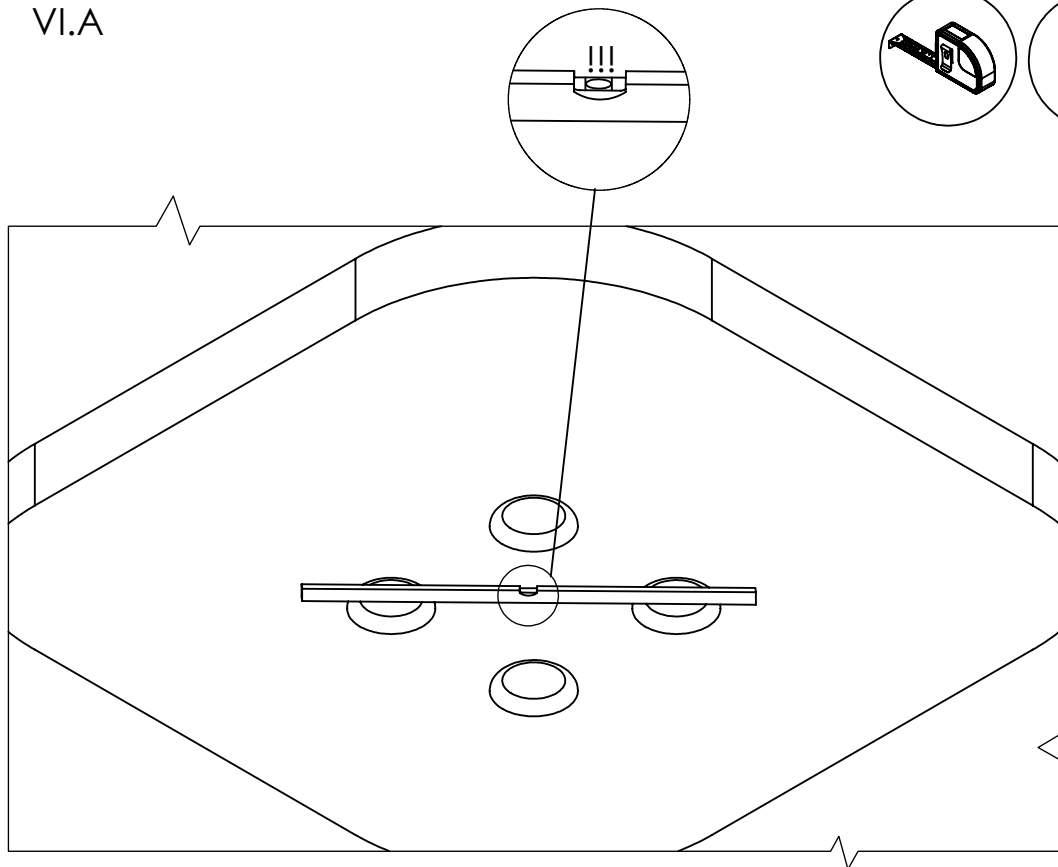


DETAIL 2  
var B)

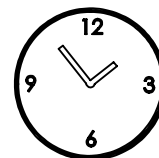


P.L..play level

VI.A



VII.A

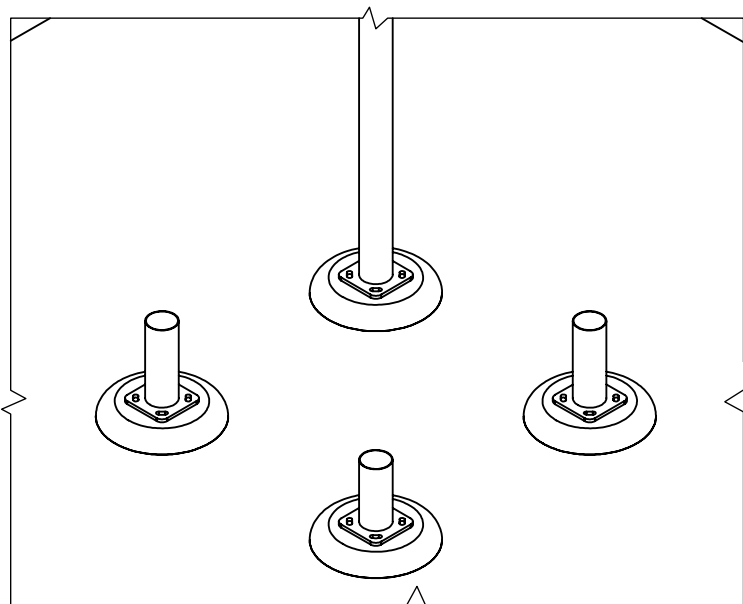
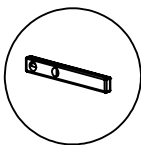


Ripening time according to the regulations of the concrete producer.

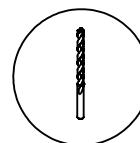
Reifezeit nach Hinweisen des Betonherstellers.

Doba tvrdnutí podle předpisů výrobce betonu.

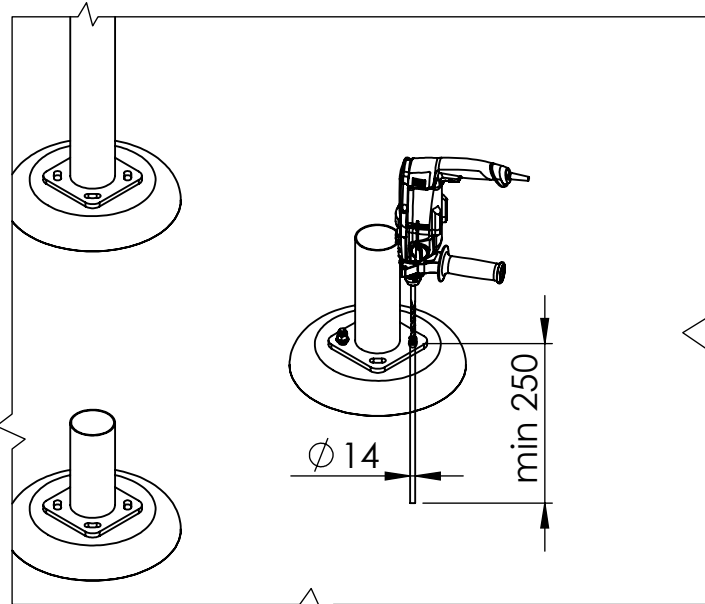
VIII.A



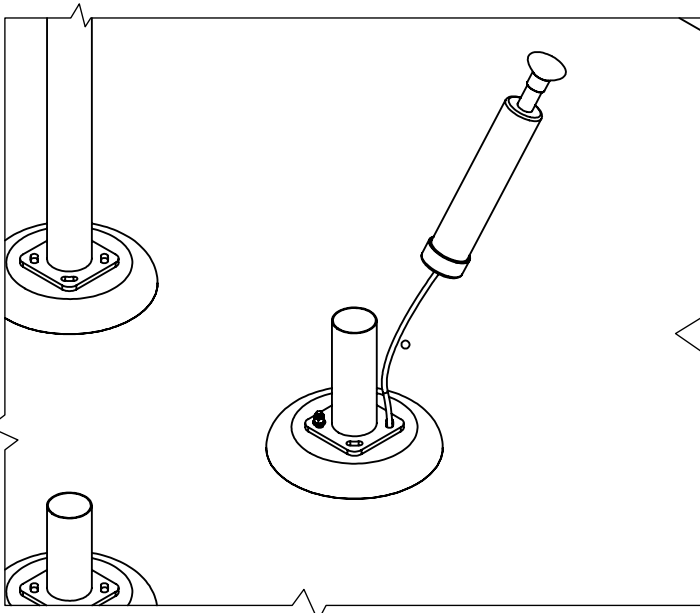
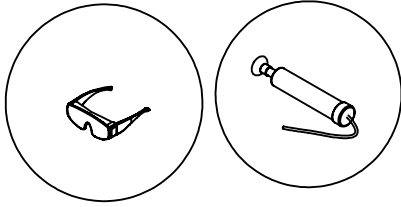
IX.A



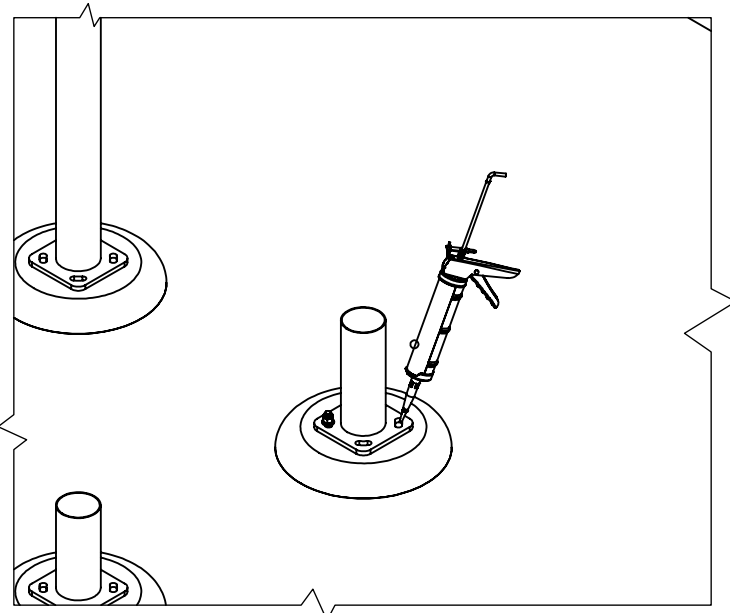
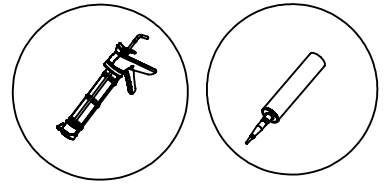
Ø 14 x 250



X.A

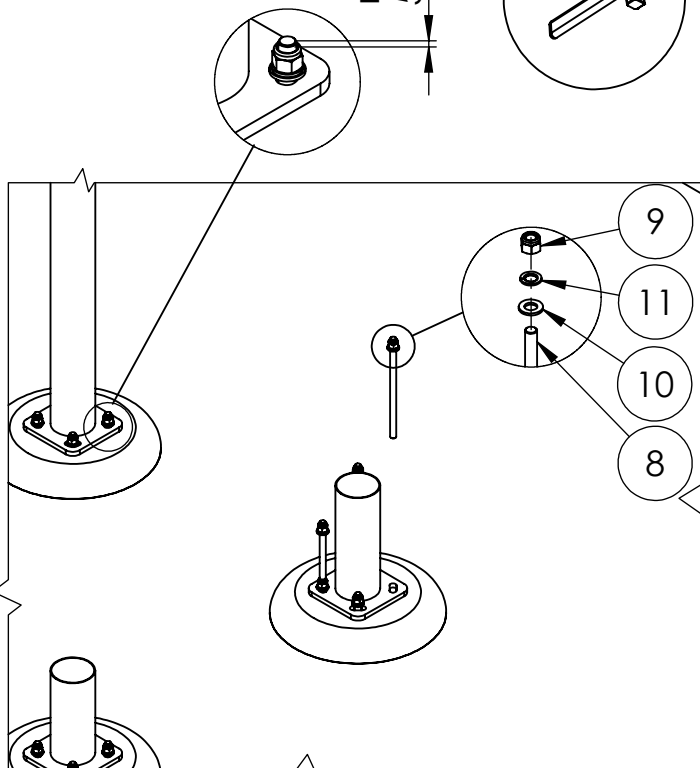
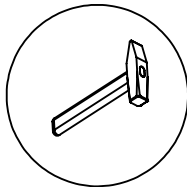


XI.A



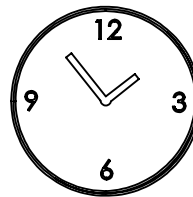
XII.A

max  
5mm



XIII.A

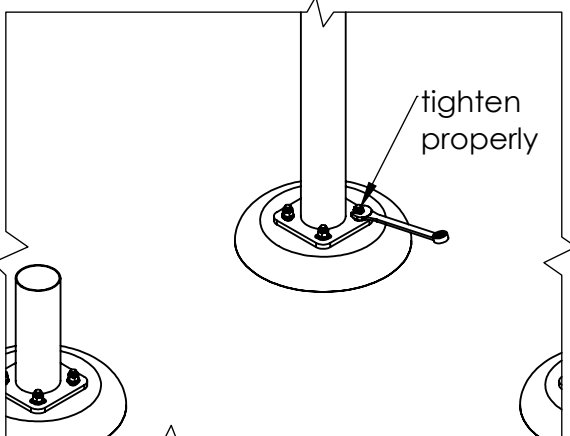
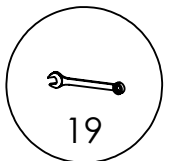
Ripening time defined by the chemical anchor manufacturer.



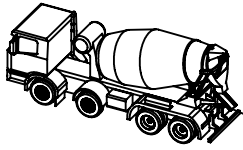
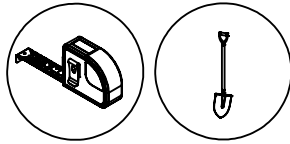
Reifezeit nach dem Hersteller des chemischen Ankers.

Doba tvrdnutí předepsaná výrobcem betonu.

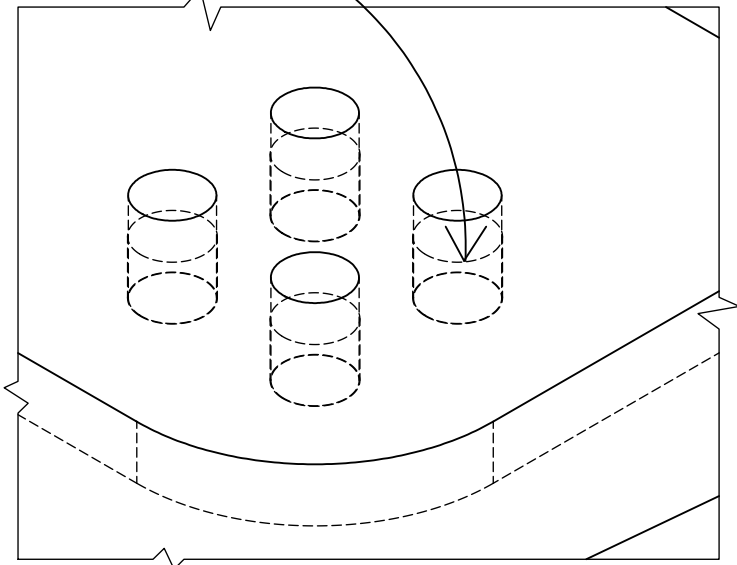
XIV.A.



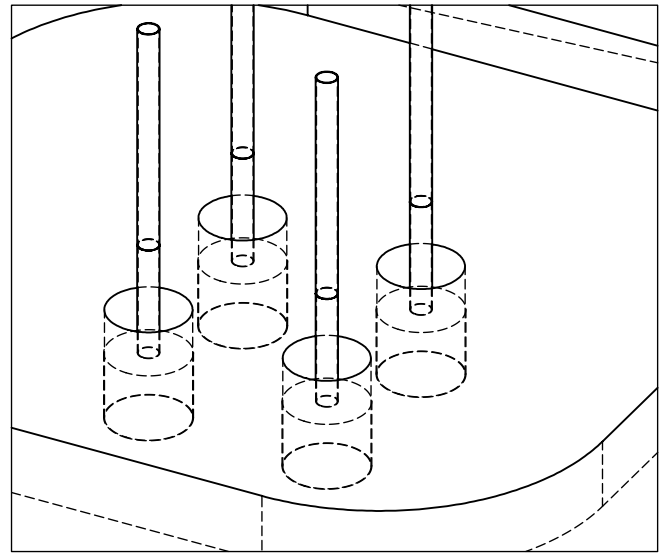
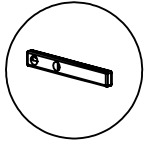
VI.B.



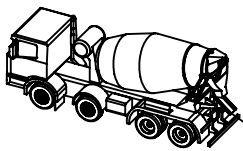
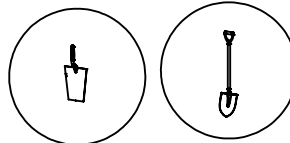
C20/25



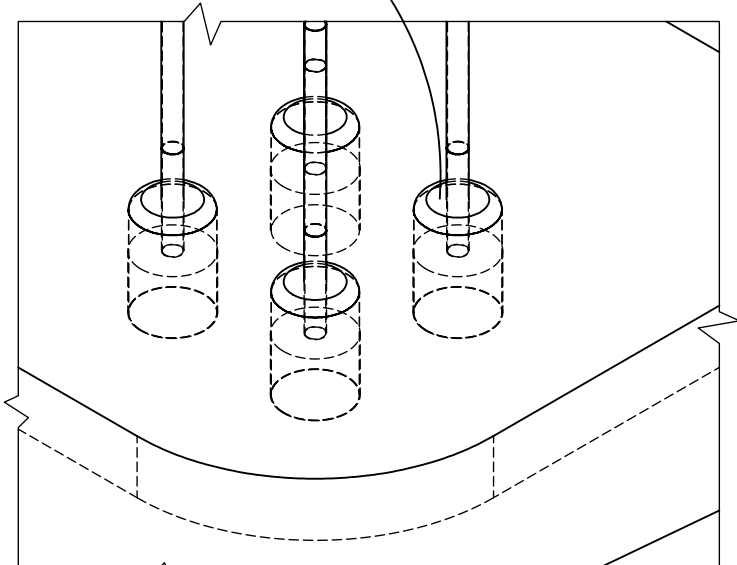
VII.B.



VIII.B.

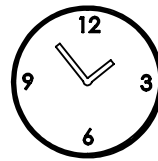


C20/25



IX.B.

Ripening time according to the regulations of the concrete producer.



Reifezeit nach Hinweisen des Betonherstellers.

Doba tvrdnutí předepsaná výrobcem betonu.

