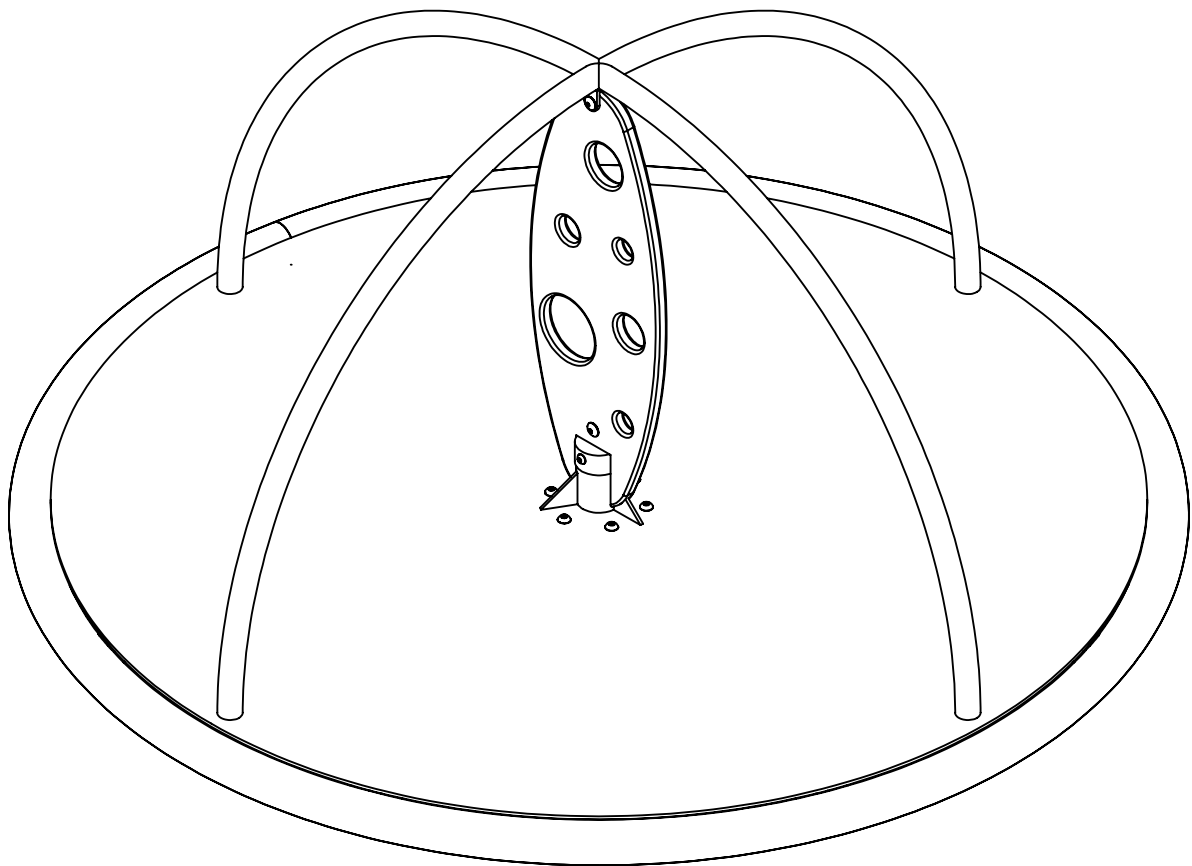




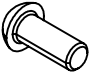
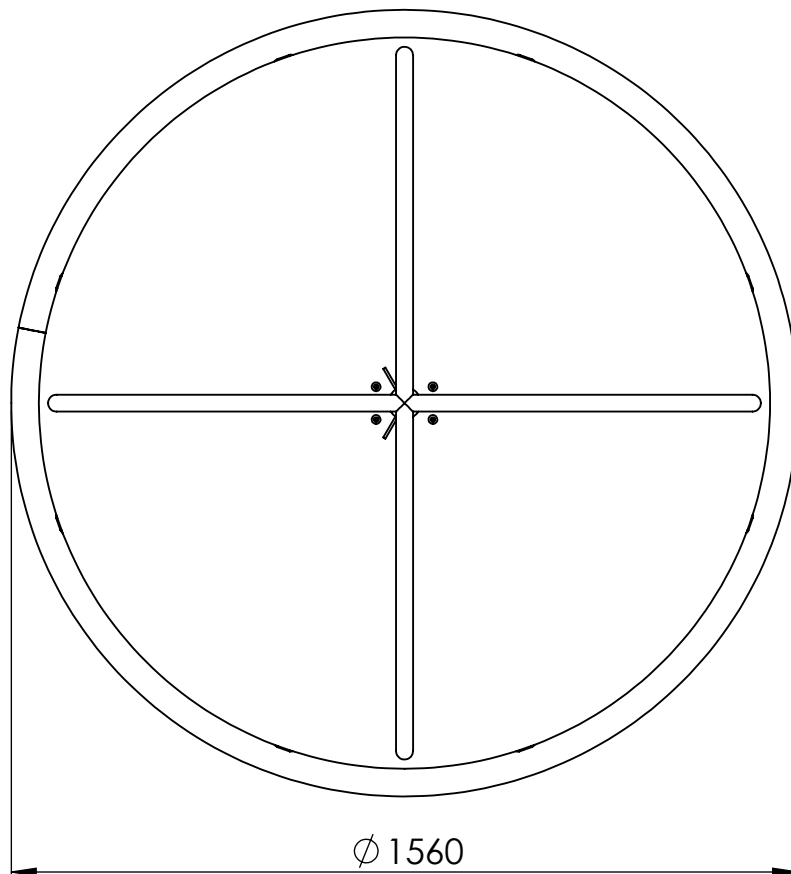
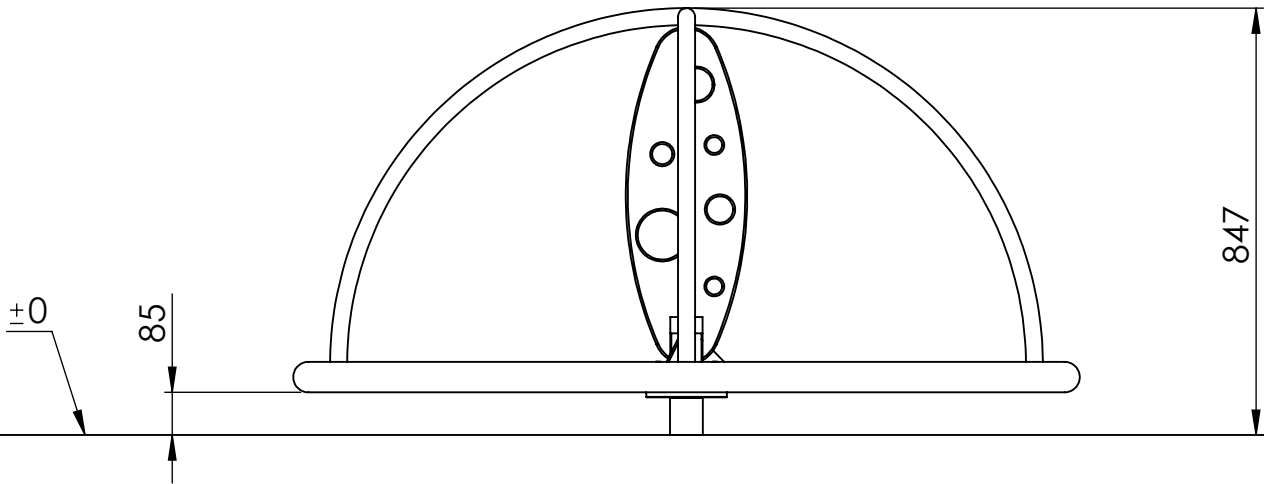
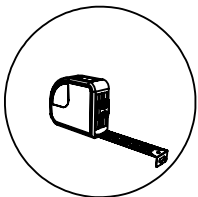
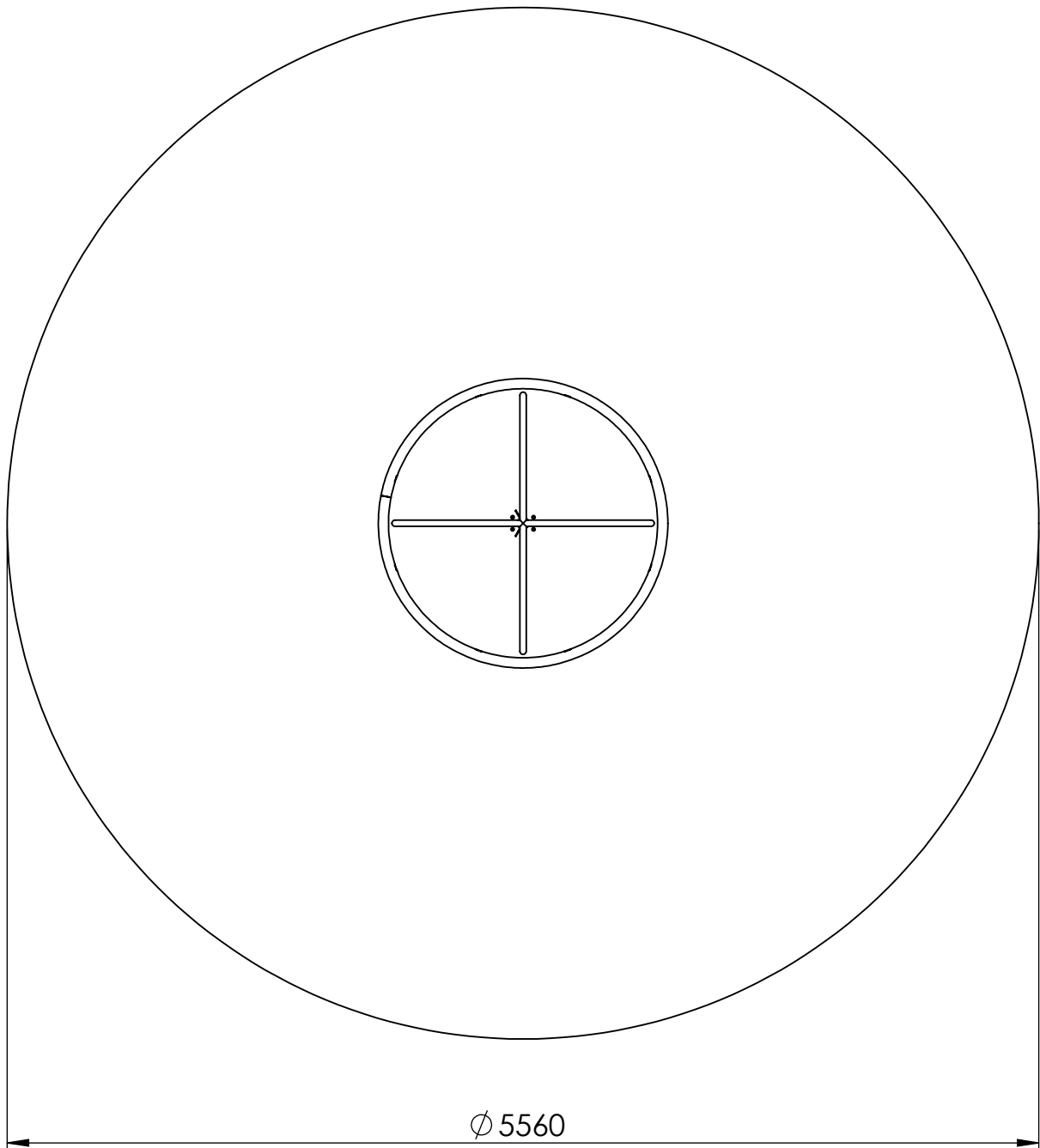


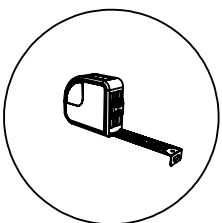
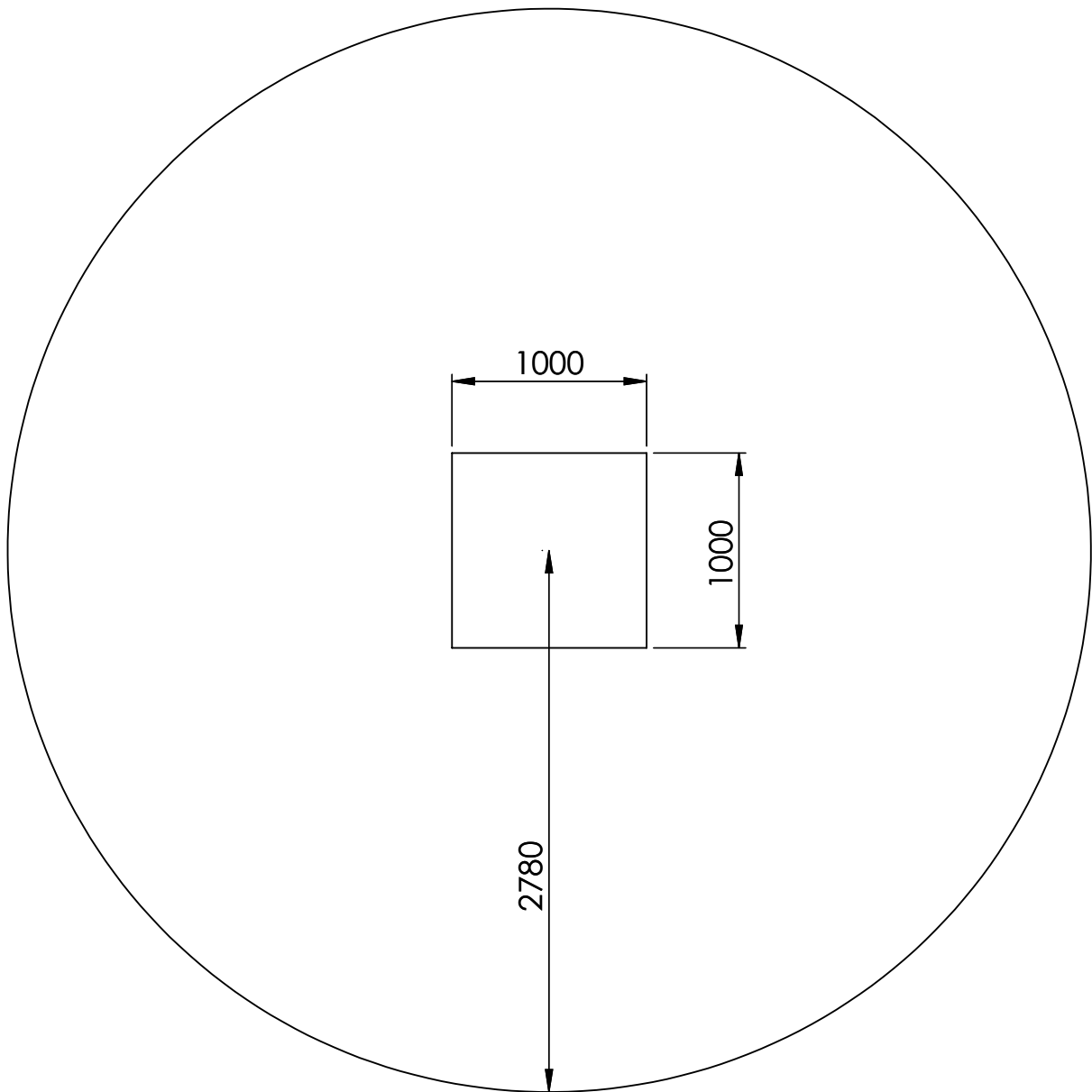
ČSN EN 1176-1 ed.2.:2018
 ČSN EN 1176-5:2009



①	14017-01	pcs.	②	14017-02	pcs.	③	P0060	pcs.	④	P0061	pcs.	⑤	SM0027	pcs.
	1			1			1			1			2	
												M8x10		







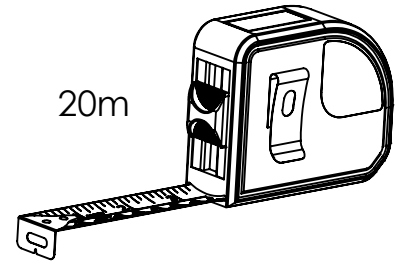
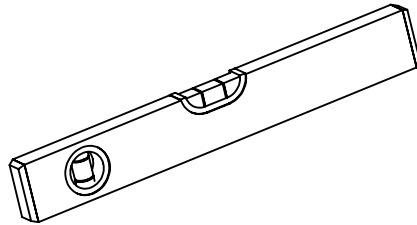
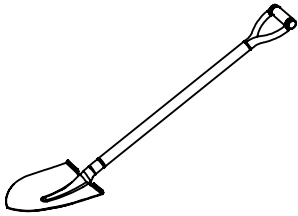
EN: Examples of commonly used impact attenuating materials and corresponding critical fall heights.
 DE: Beispiele für häufig verwendete stoßdämpfende Materialien und entsprechende kritische Fallhöhen.
 CZ: Příklady běžně používaných materiálů pro tlumení nárazů a odpovídající kritické výšky pádu.

Material* Bodenmaterial* Materiál*	Description Beschreibung Popis (mm)	Minimum dept Mindestschichtdicke Minimální tloušťka (mm) **	Maximum height of fall Fallhöhe Kritická výška pádu (mm)
Turf/Topsoil Rasen Oberschicht Trávník/udusaný povrch	-	-	≤1000
Bark Rindenmulch Kůra	20 to 80 Grain size Korngröße Velikost zrna	200	≤2000
		300	≤3000
Woodchip Holzschnitzel Dřevěné třísky	5 to 30 Grain size Korngröße Velikost zrna	200	≤2000
		300	≤3000
Sand / Gravel*** Sand oder Kies*** Písek / štěrk***	0,25 to 8 Grain size Korngröße Velikost zrna	200	≤2000
		300	≤3000
Other materials Andere Materialien Další materiály	As tested to HIC/ Nach HIC/ Dle HIC		Critical fall height as tested Kritische Fallhöhe im Test Kritická výška pádu dle zkoušek

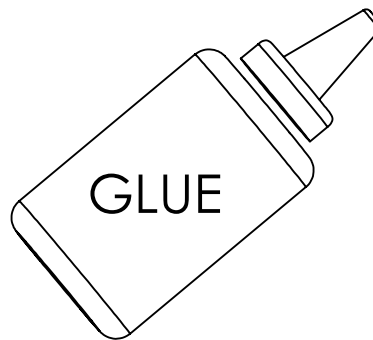
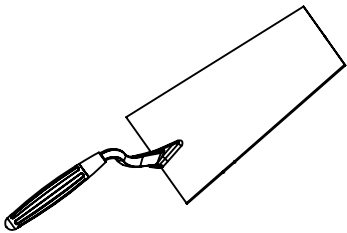
* EN: Materials properly prepared for use in childrens playgrounds
 DE: Materialien, die für die Verwendung auf Kinderspielflächen geeignet sind
 CZ: Materiály řádně upravené pro použití na dětských hřištích

** EN: For loose particulate material, add 100 mm to the minimum depth to compensate for displacement
 DE: Bei losem Schüttmaterial sind 100 mm zu Mindestschichtdicke hinzufügen, um den Wegspieffekt zu kompensieren
 CZ: U syplých částic přidejte 100 mm k minimální hloubce na vyrovnání způsobené přesouváním materiálu

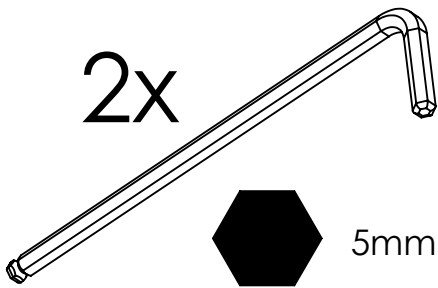
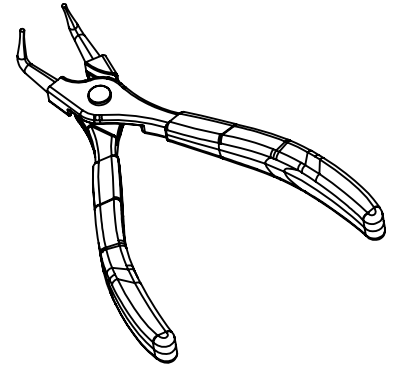
*** EN: No silty or clay particles EN 933-1
 DE: Keine Schluff- oder Tonpartikel EN 933-1
 CZ: Žádné částice bahna nebo jílu EN 933-1



20m

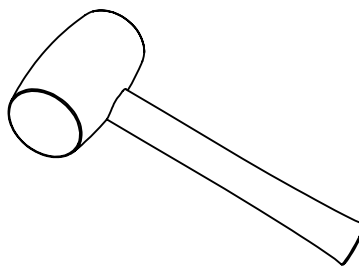


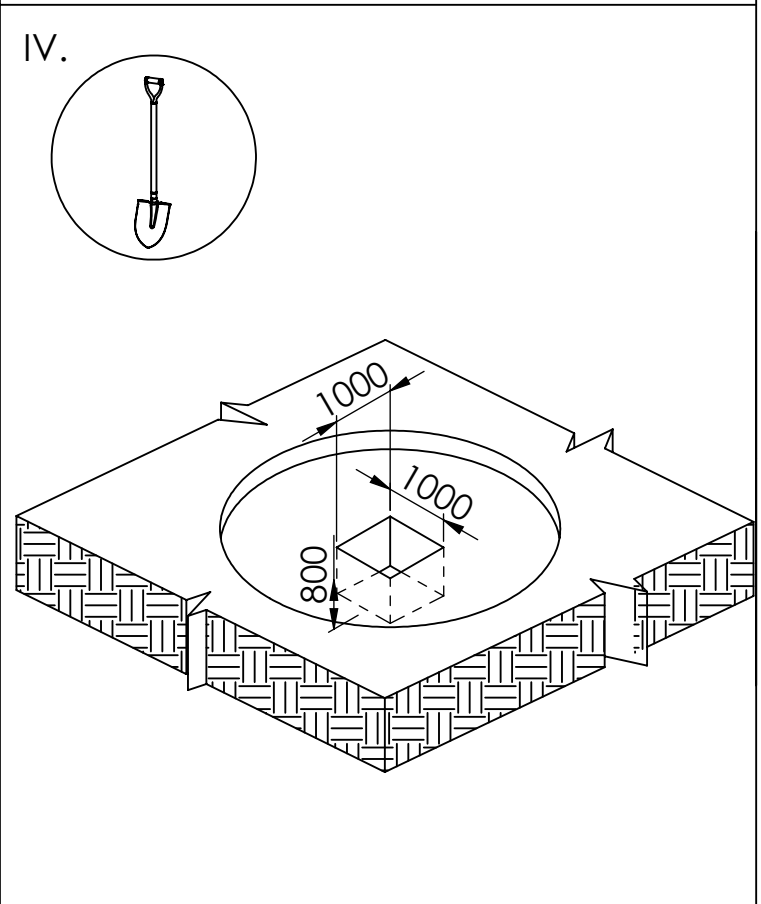
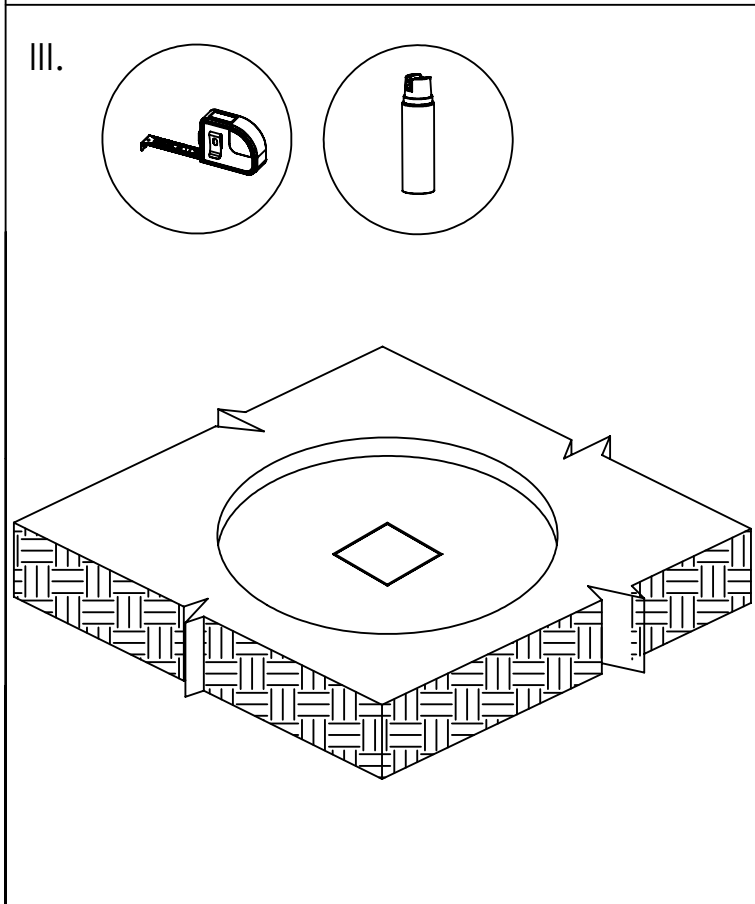
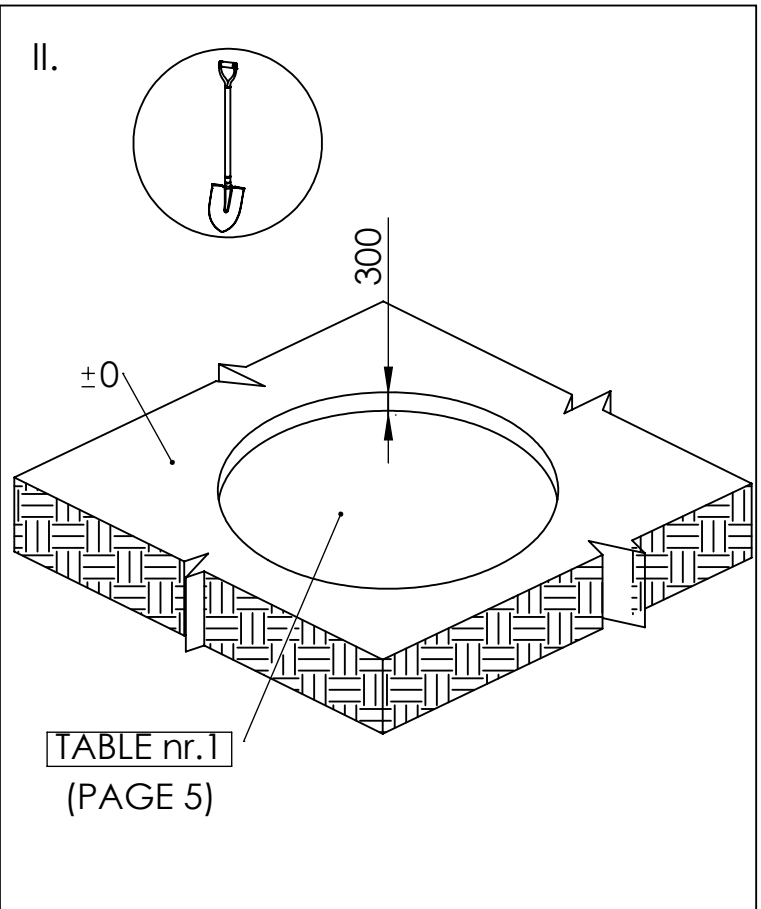
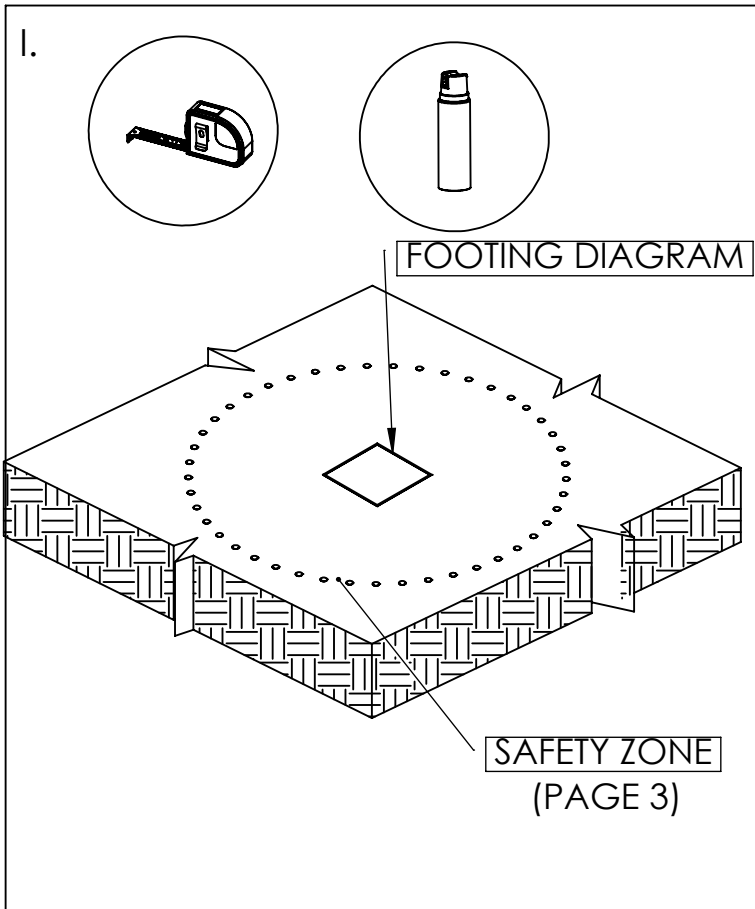
GLUE

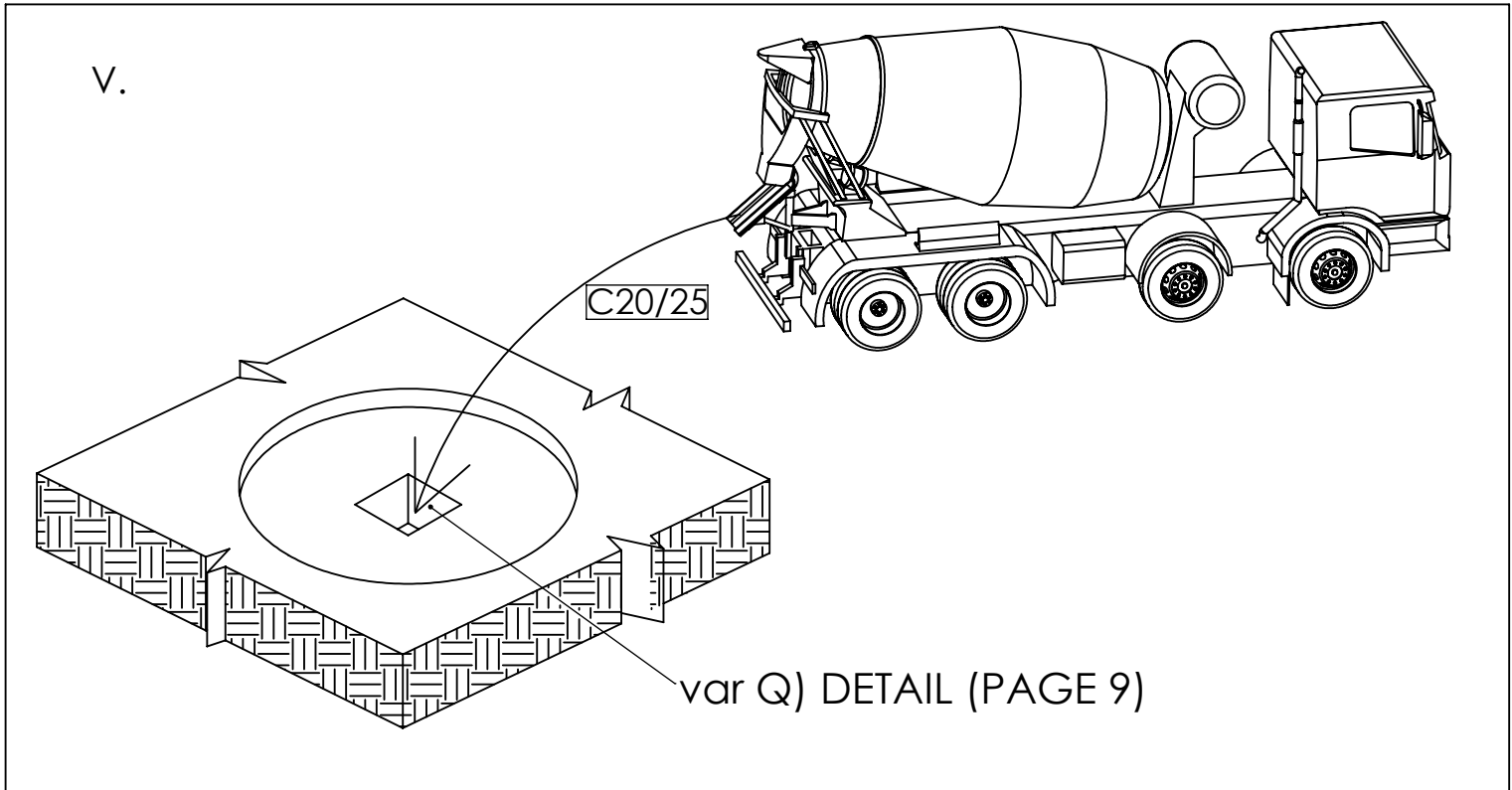


2x

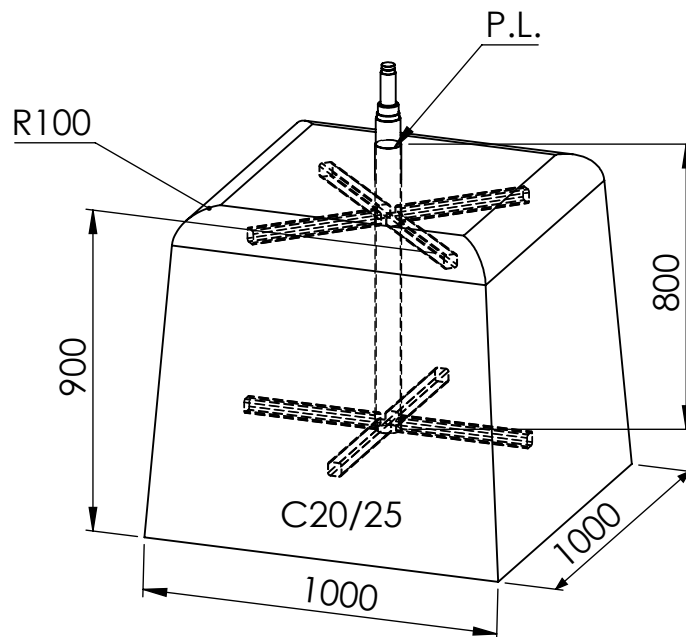
5mm



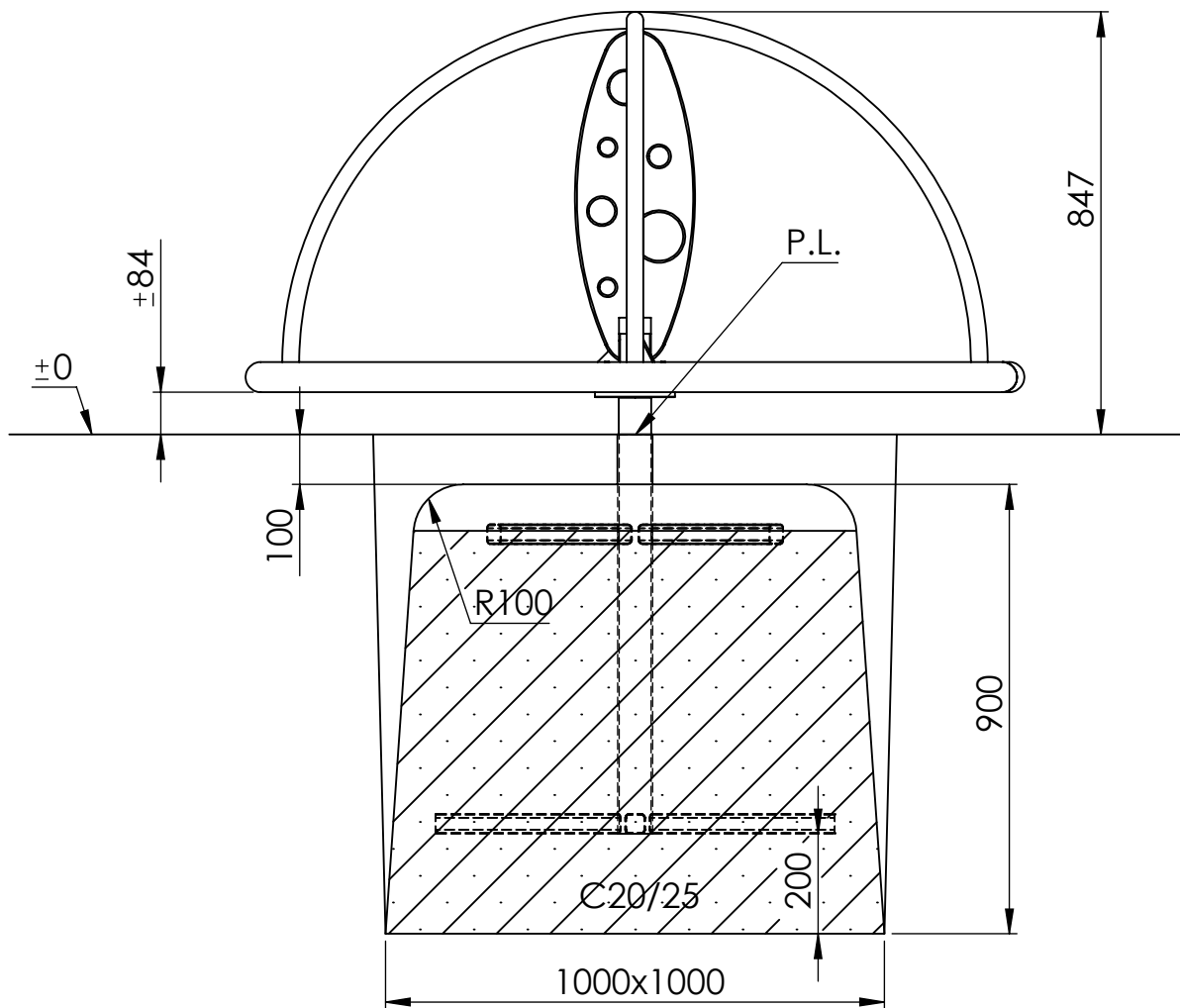




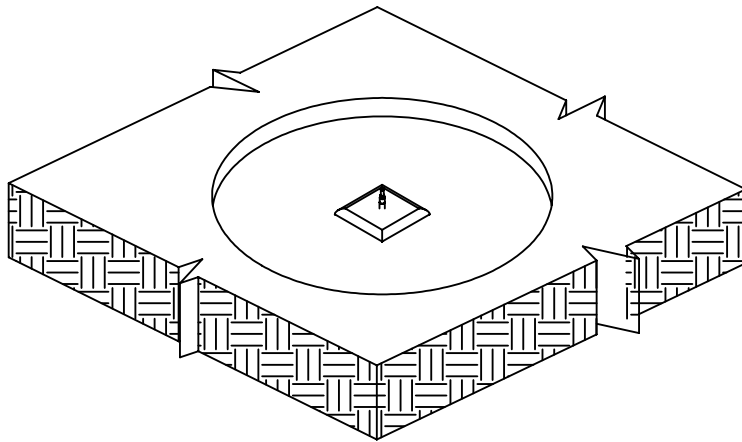
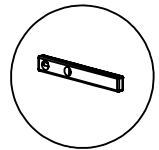
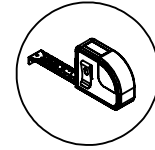
var Q)



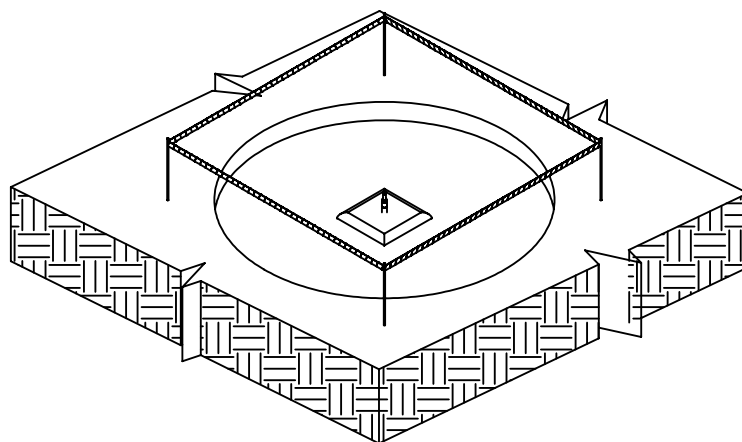
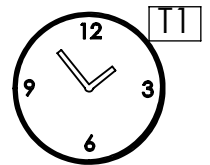
var Q)



VI.



VII.

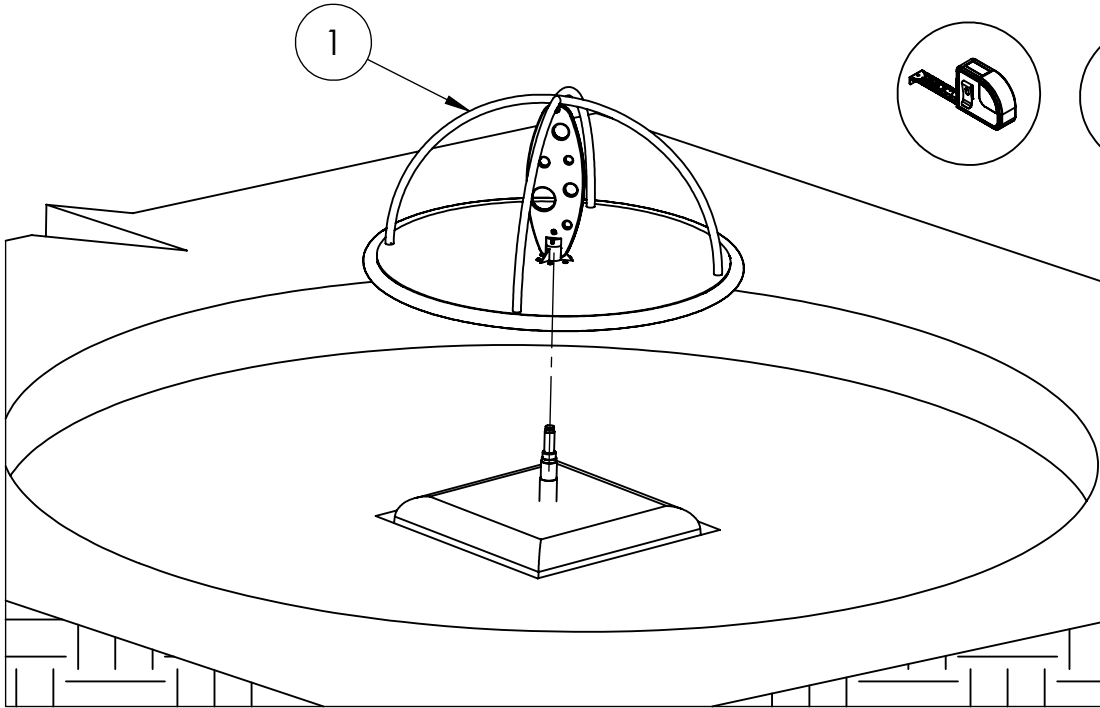


Ripening time according to the regulations of the concrete producer.

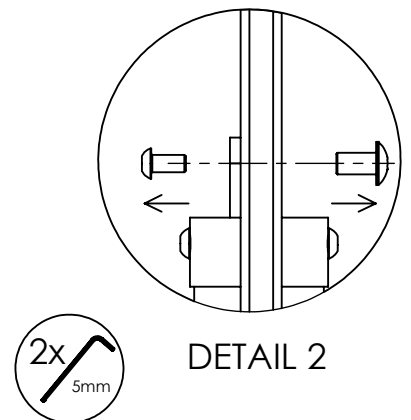
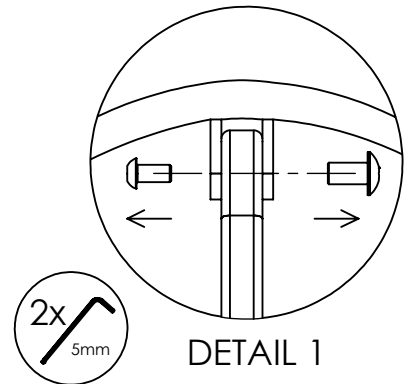
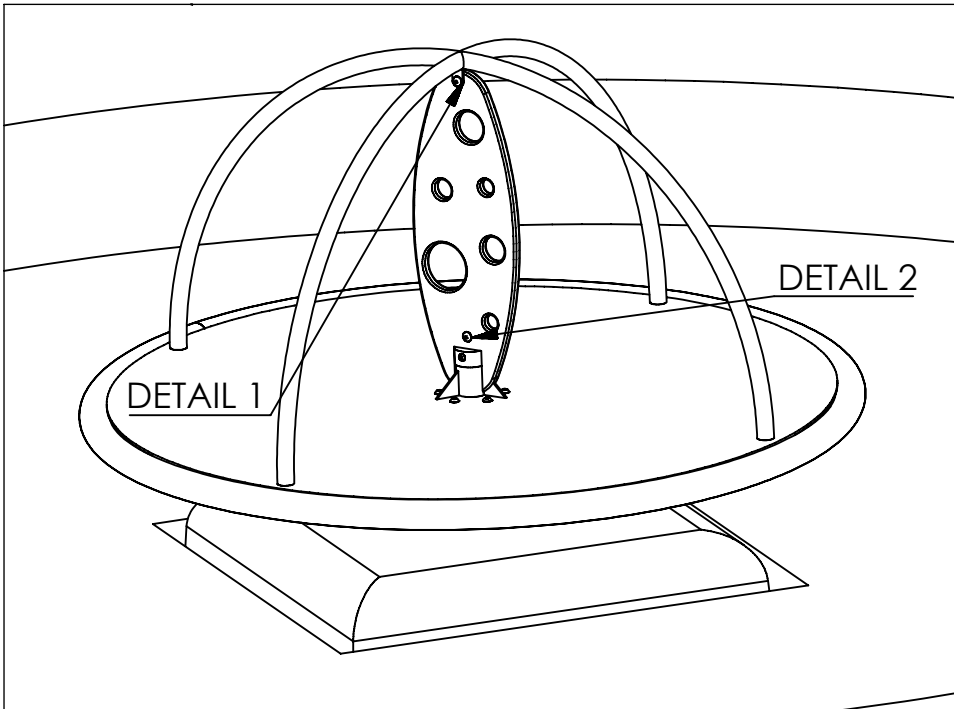
Reifezeit nach Hinweisen des Betonherstellers.

Doba tvrdnutí předepsaná výrobcem betonu.

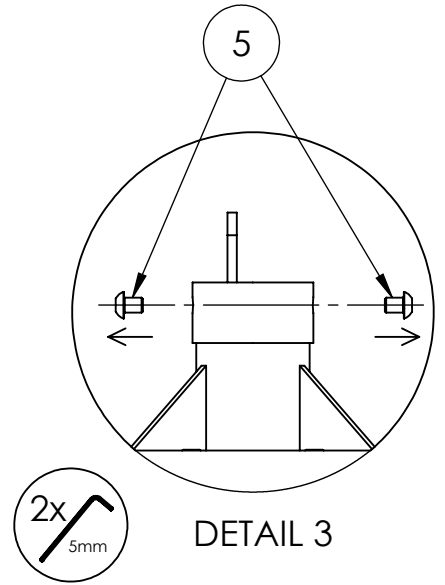
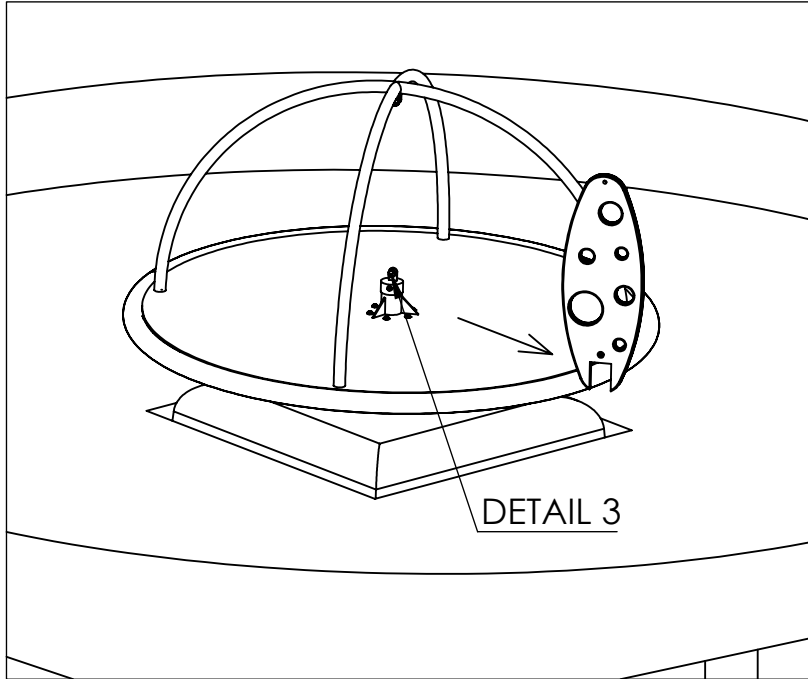
VI.



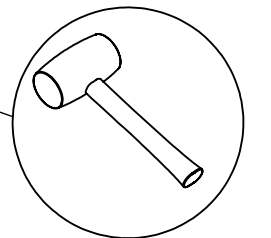
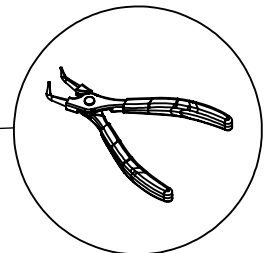
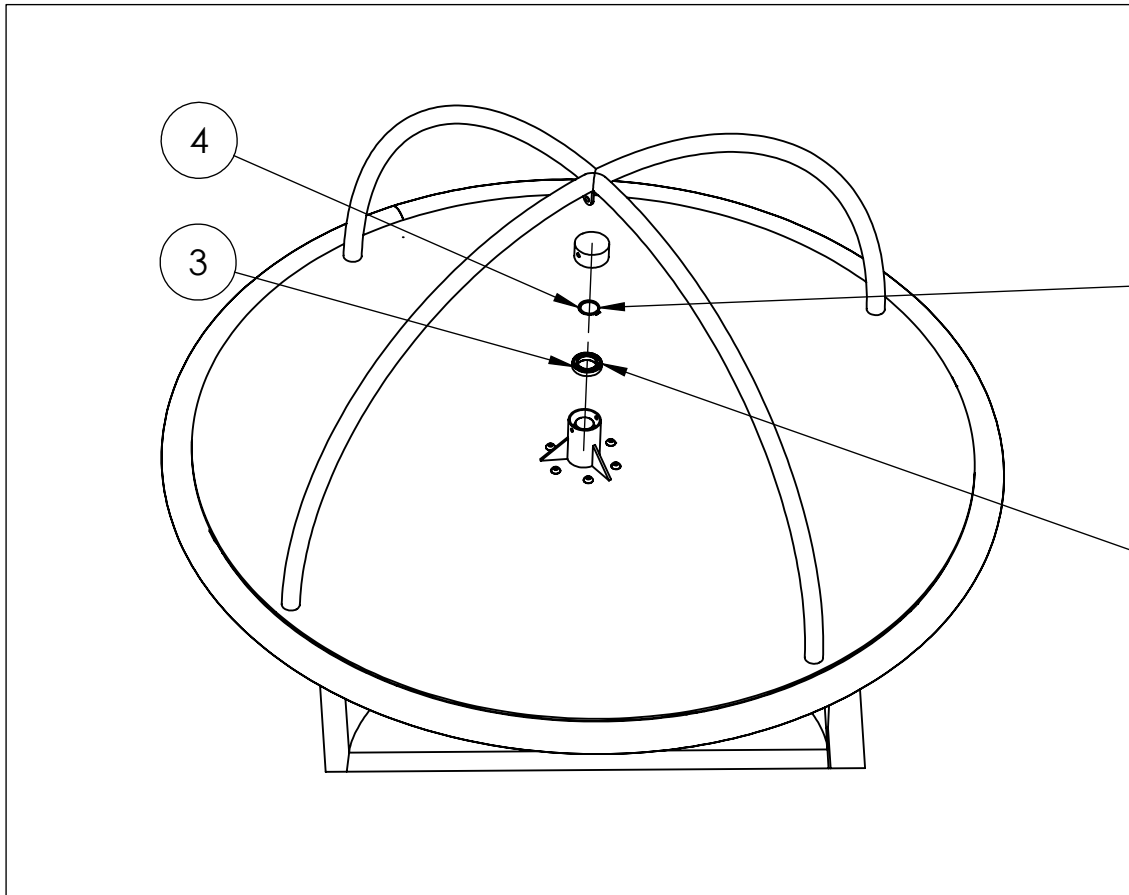
VII.



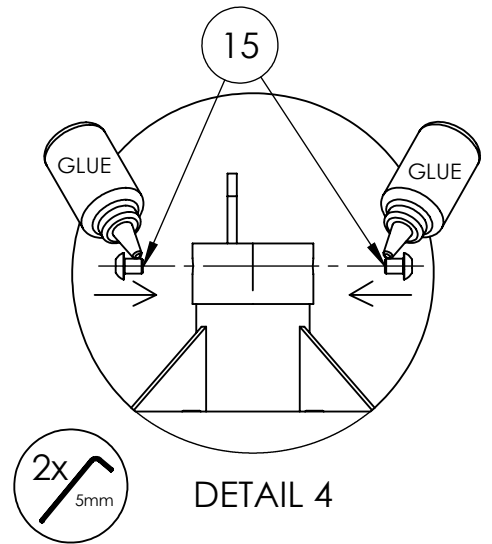
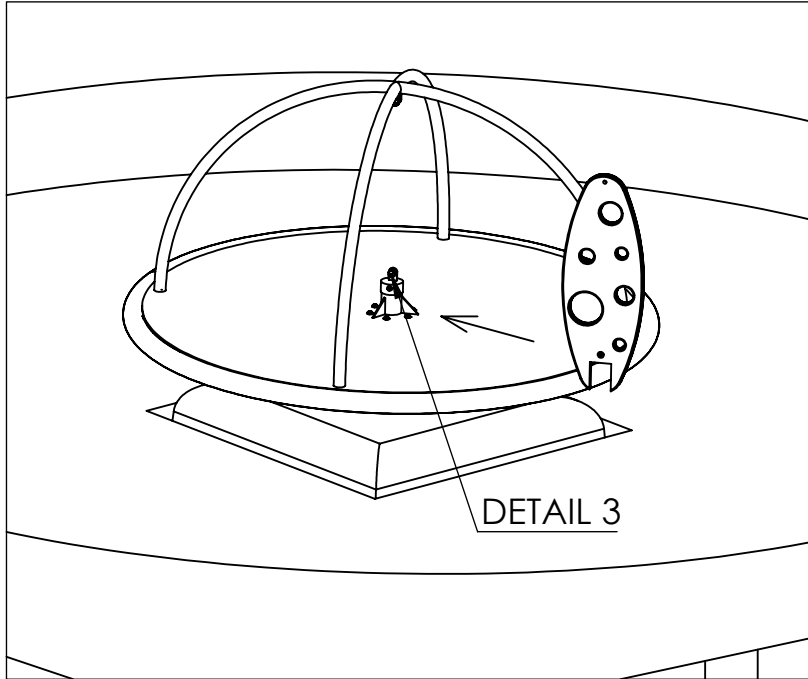
VI.



VII.



VI.



VII.

