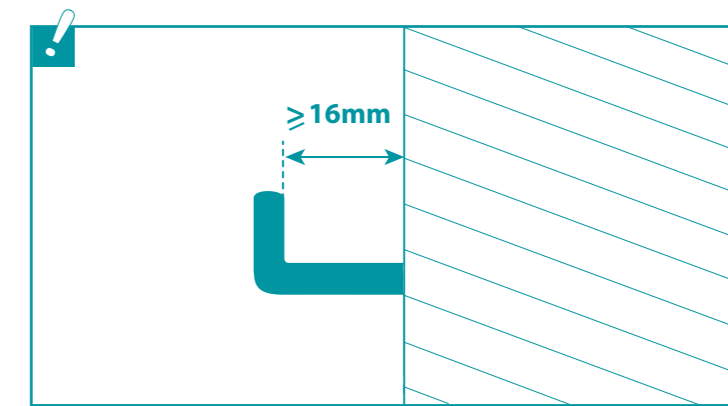
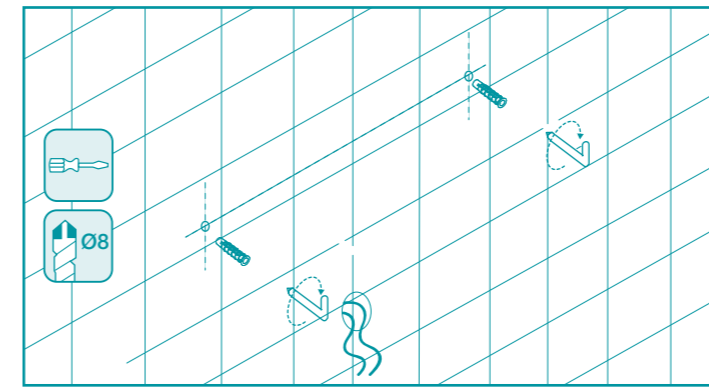
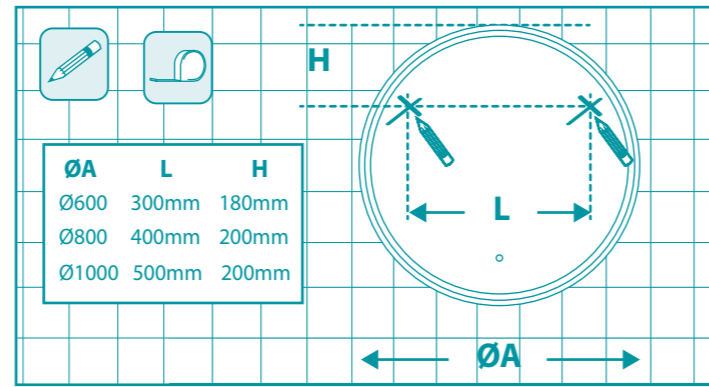
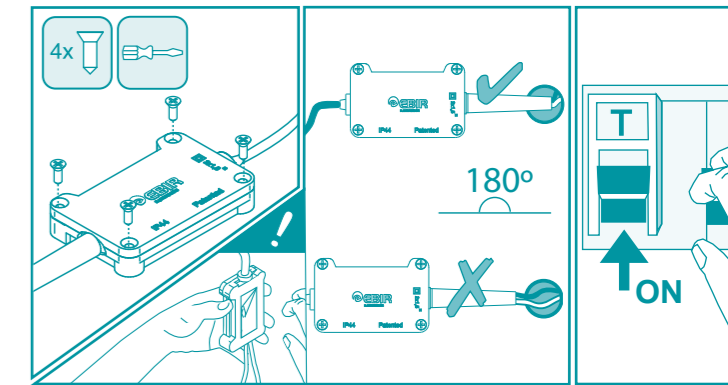
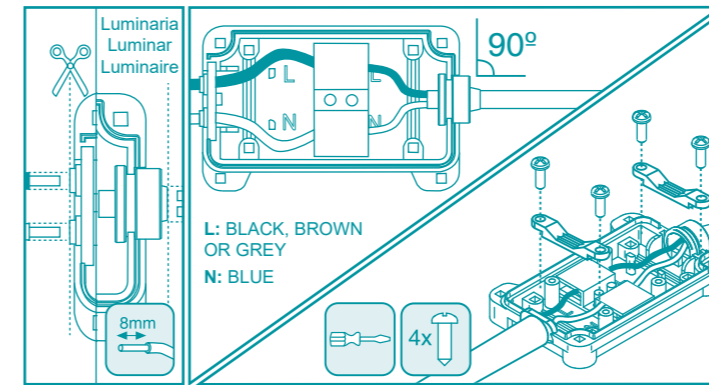
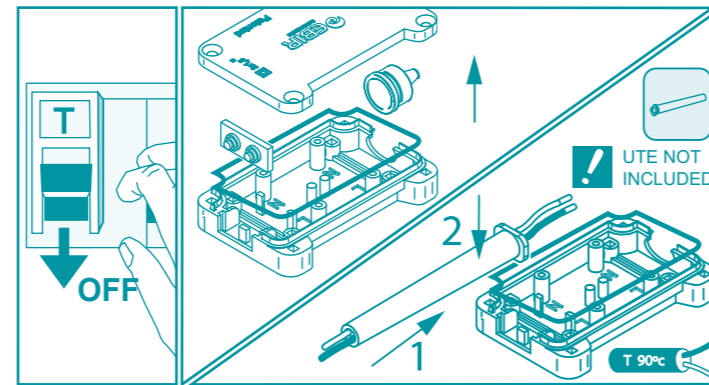


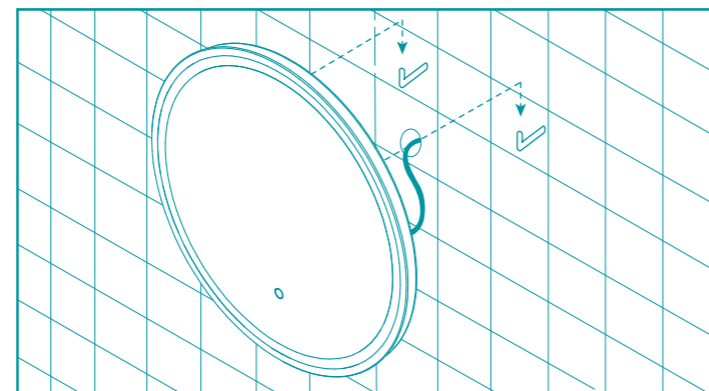
**1**  
Montaje  
Assembley  
Montage  
Zusammenbau  
Montaggio  
Montaje  
Montaż  
Bijeenkomst  
Fästsystem  
Shromažďování  
Asamblare  
Zhromaždenie



**2**  
Conexionado  
Conexion  
Connection  
Anschlussinweise  
Connessione  
Ligação  
Podłączenie  
Aansluiting  
Anslutning  
Připojení  
Conexiune  
Pripojenie



**3**  
Montaje  
Assembley  
Montage  
Zusammenbau  
Montaggio  
Montaje  
Montaż  
Bijeenkomst  
Fästsystem  
Shromažďování  
Asamblare  
Zhromaždenie



(\*1) Instalación de requisitos en Francia de conformidad con las normas NF C 15-100:  
Este dispositivo debe ser conectado a la alimentación por una caja de conexión CII IP44 de conformidad con las normas NF C 15-100.

(\*1) Prescriptions d'installation en France conformément aux règles de la norme NF C 15-100:  
Cet appareil doit être raccordé à l'alimentation par l'intermédiaire d'une boîte de raccordement aux règles de la norme NF C 15-100.

**4**  
Funcionalidad  
Functionality  
Fonctionnalité  
Funktionalität  
Funtzionalità  
Funcionalidade  
Funkcjonalność  
Functionaliteit  
Funktionalitet  
Funkce  
Funcționalitate  
Funkčnost

