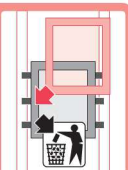
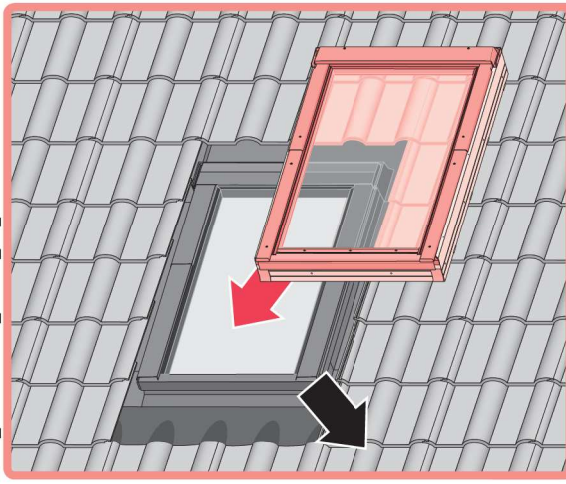
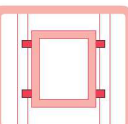
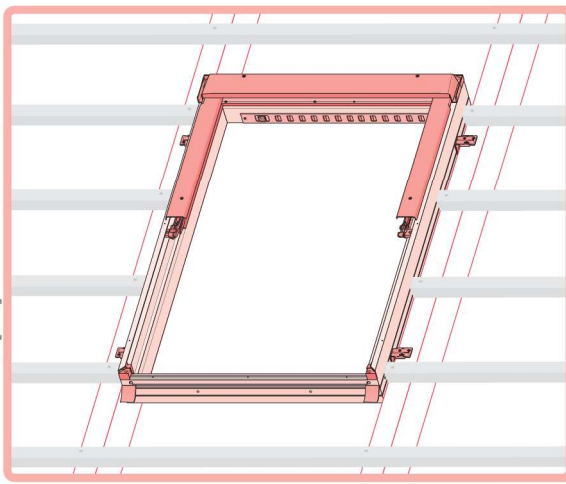
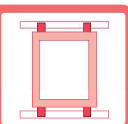
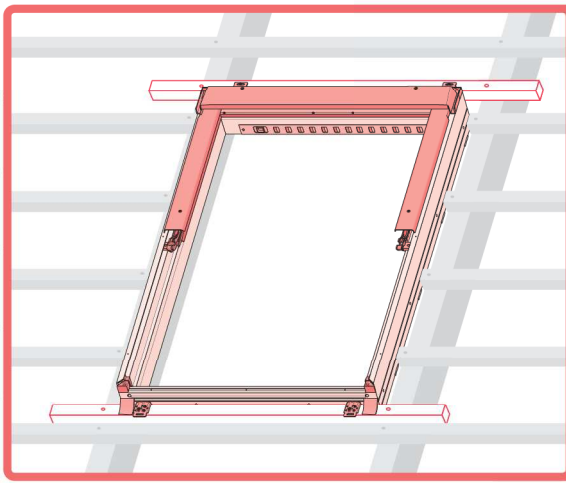
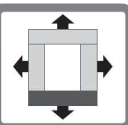
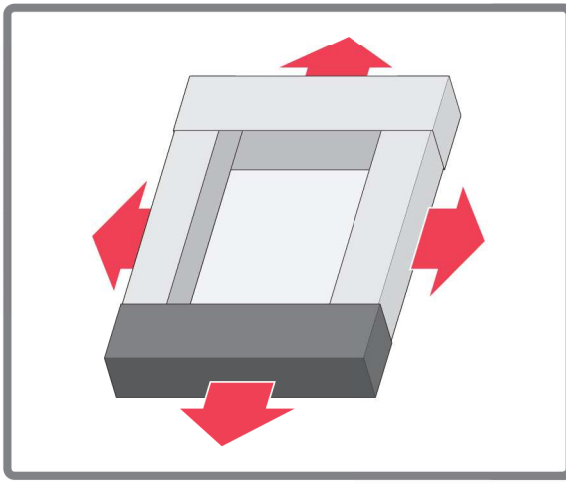
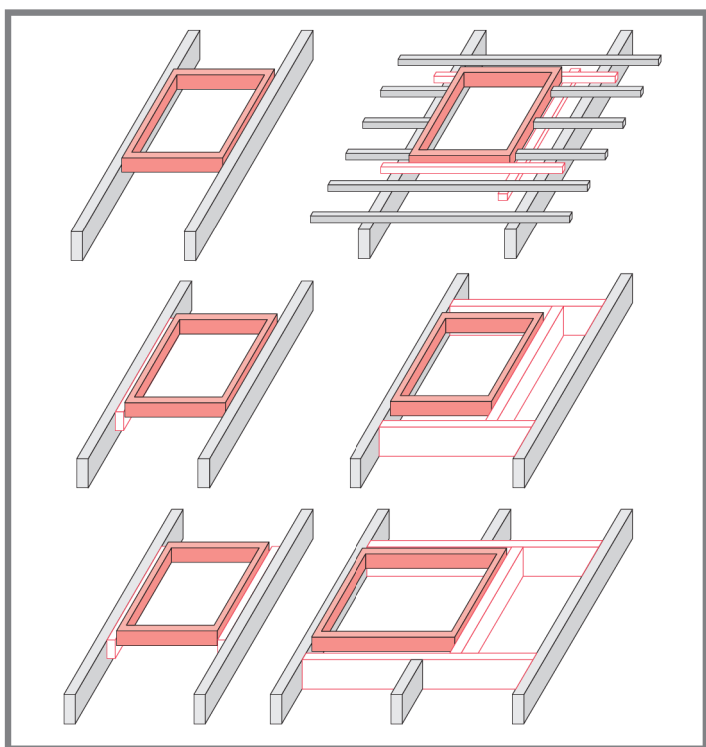
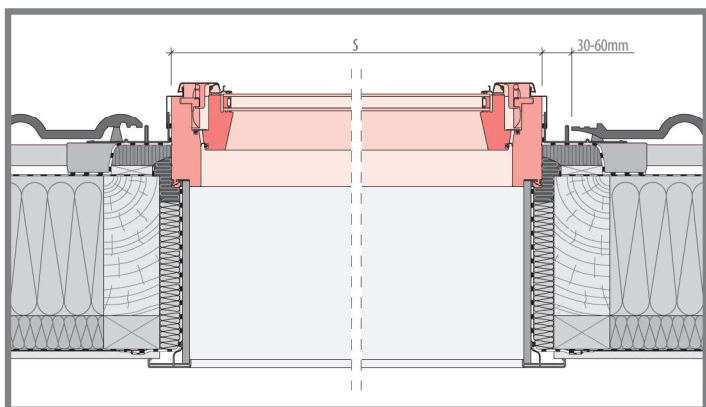
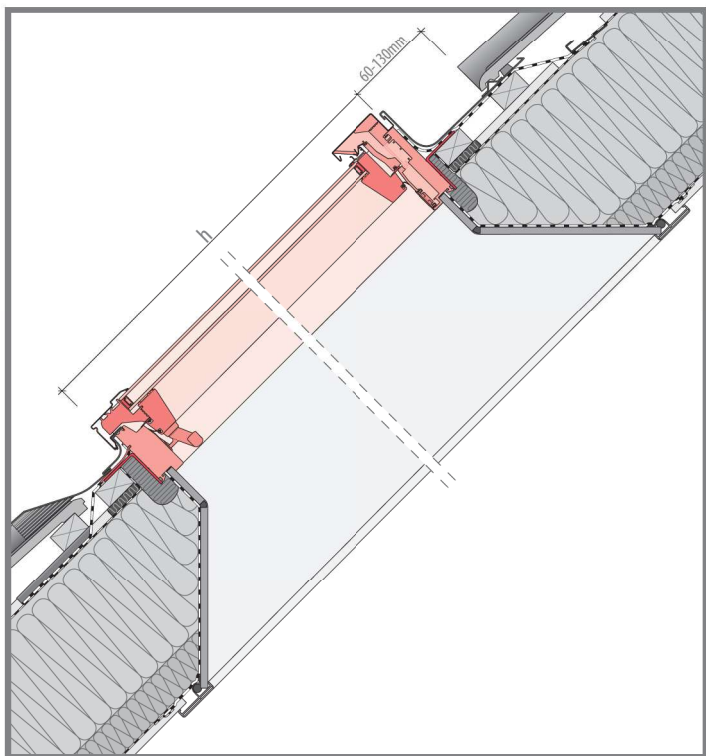


20
19
18
17
16
15
14
13
12
11
10
9
8
7
6
5
4
3
2
1
0 [cm]



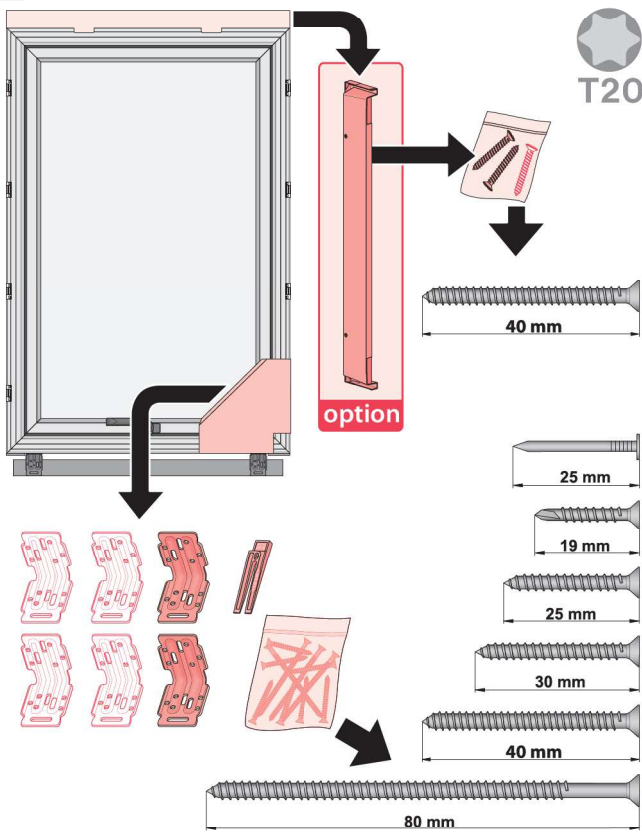
ROOF WINDOW



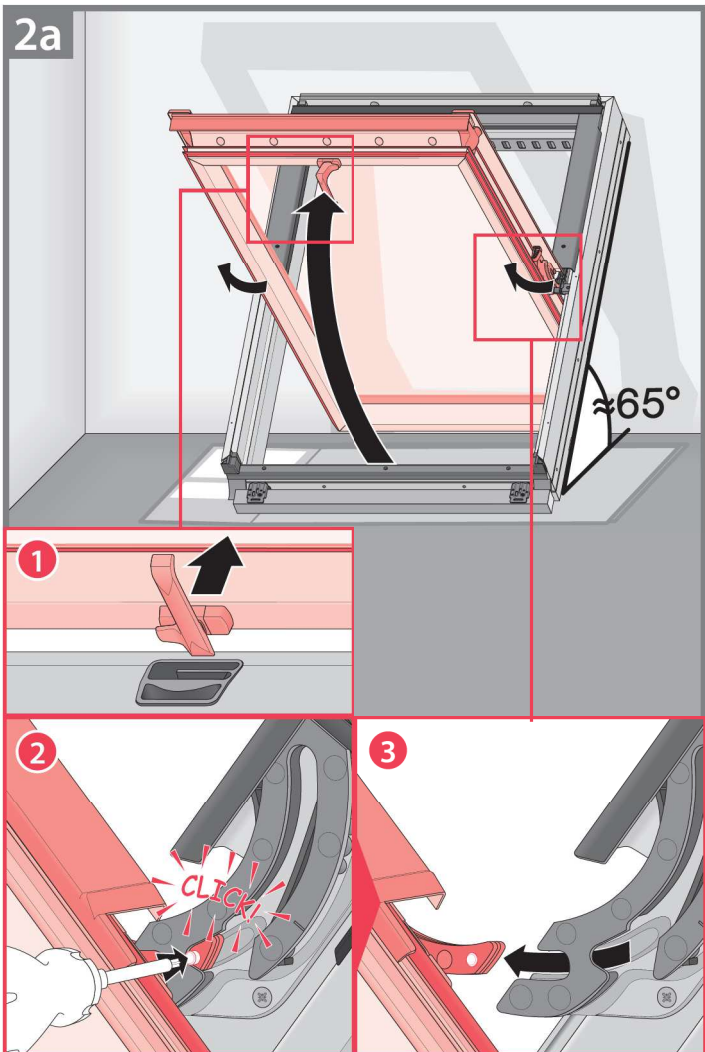




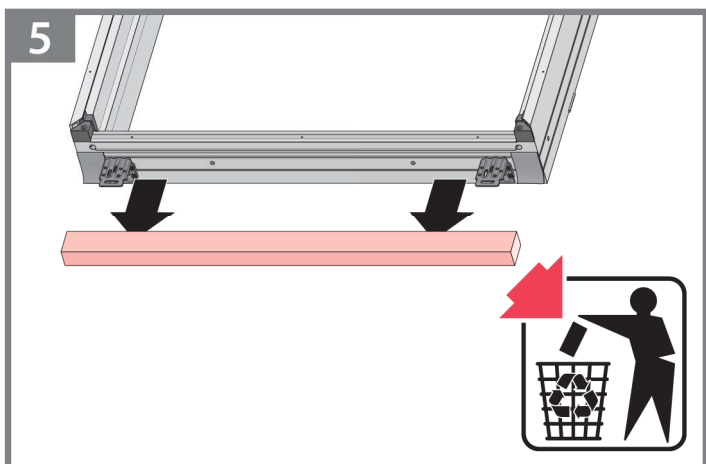
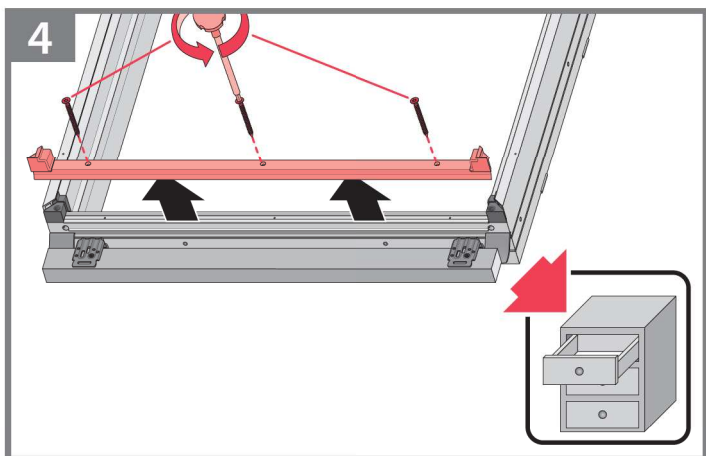
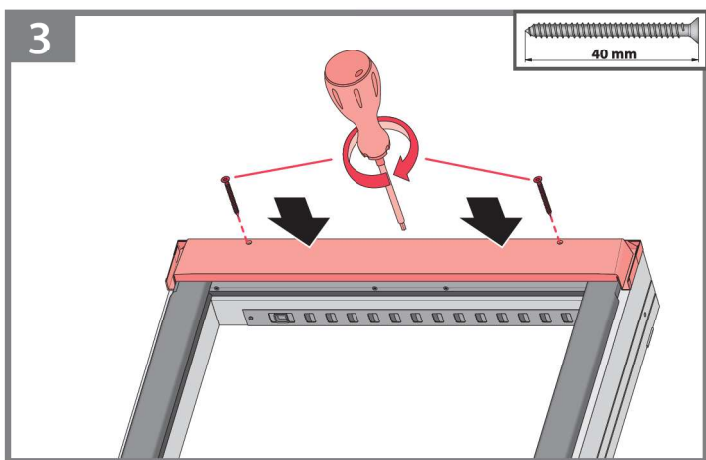
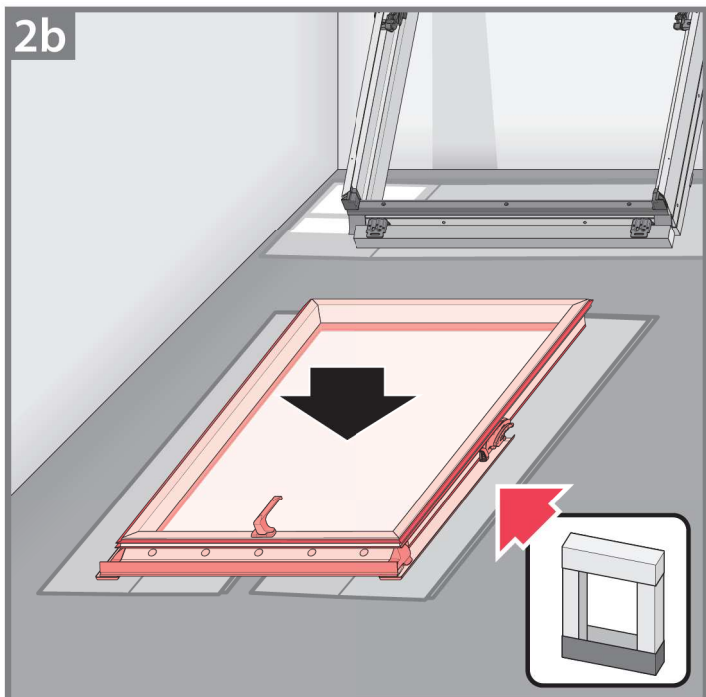
1

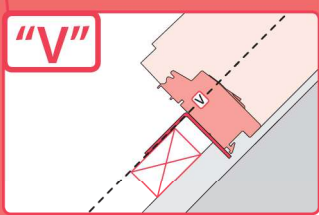
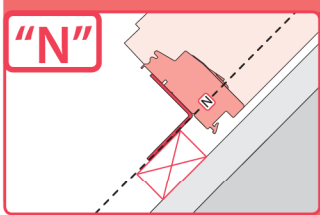
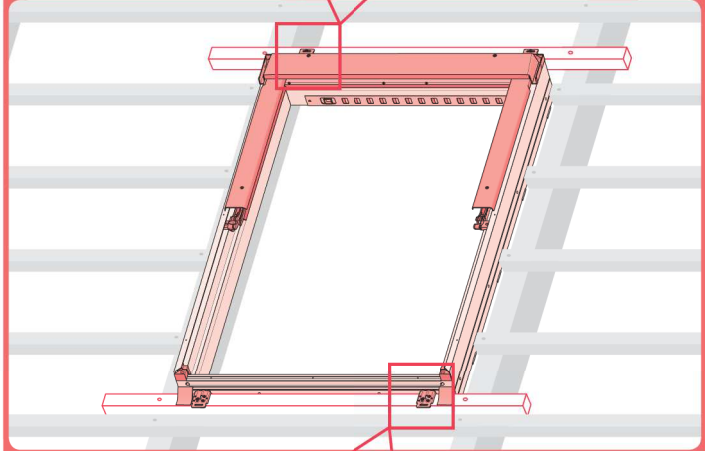
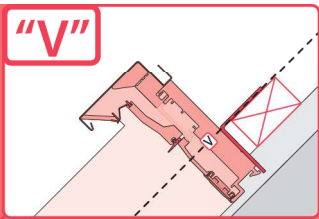
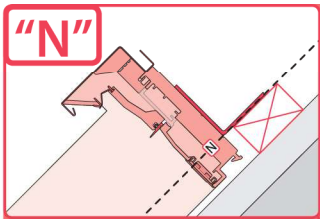


2a

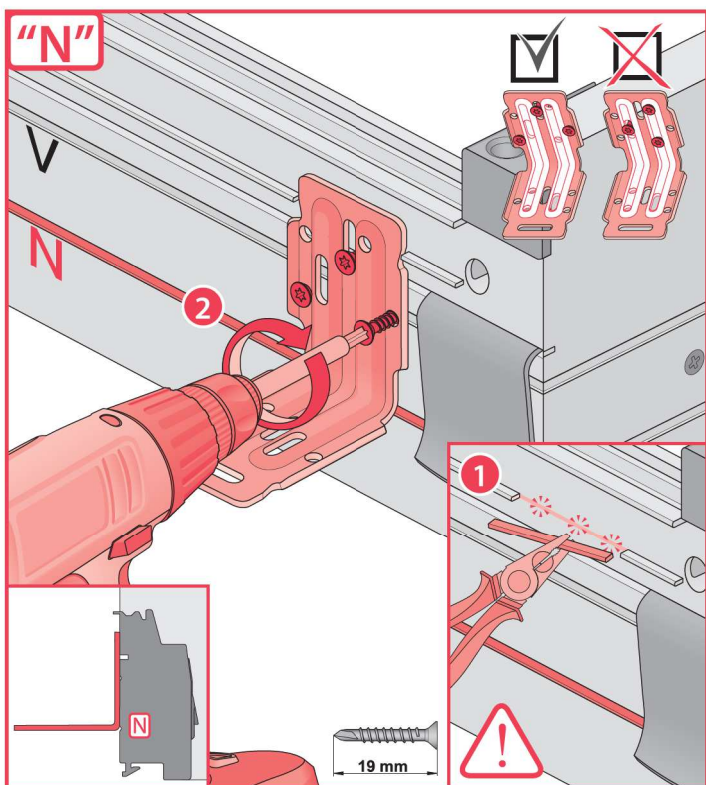
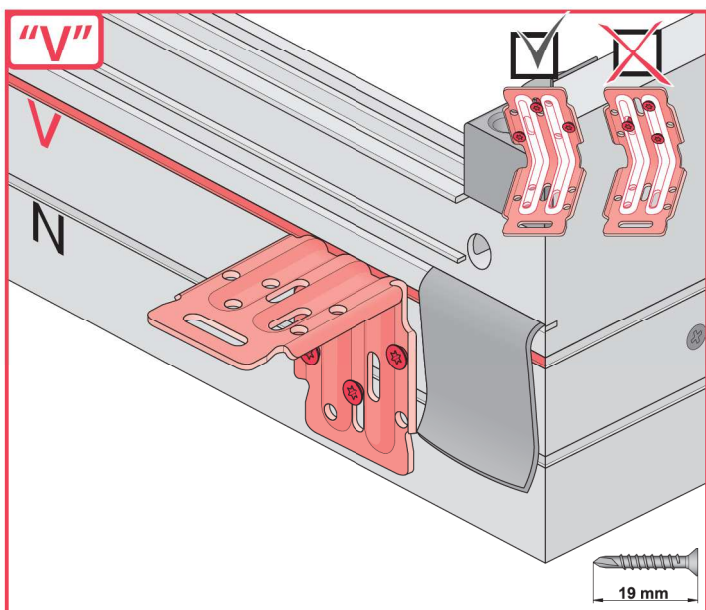
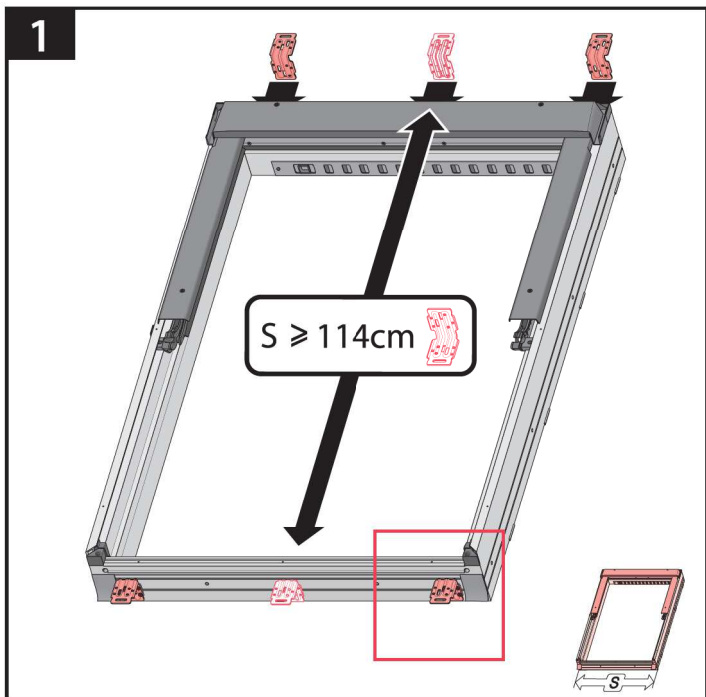


3

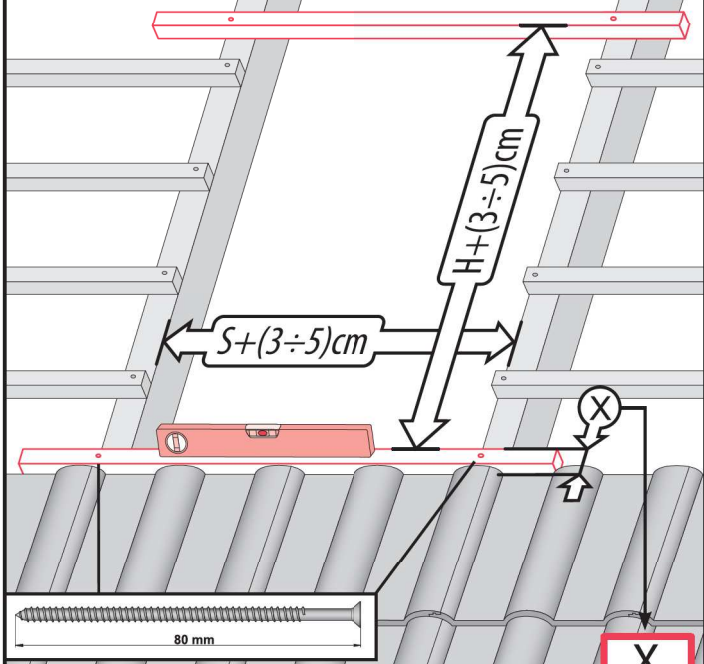
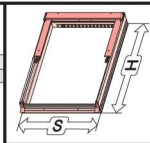




	max 90mm 	EHN		
		EHV		
		-	-	-
	max 45mm 	EZN		
		EZV		
		-	-	-
	max 15mm (N) max 5mm (V) 	ELN		
		ELV		
		-	-	-
	max 5mm 	ESN		
		ESV		
		-	-	-



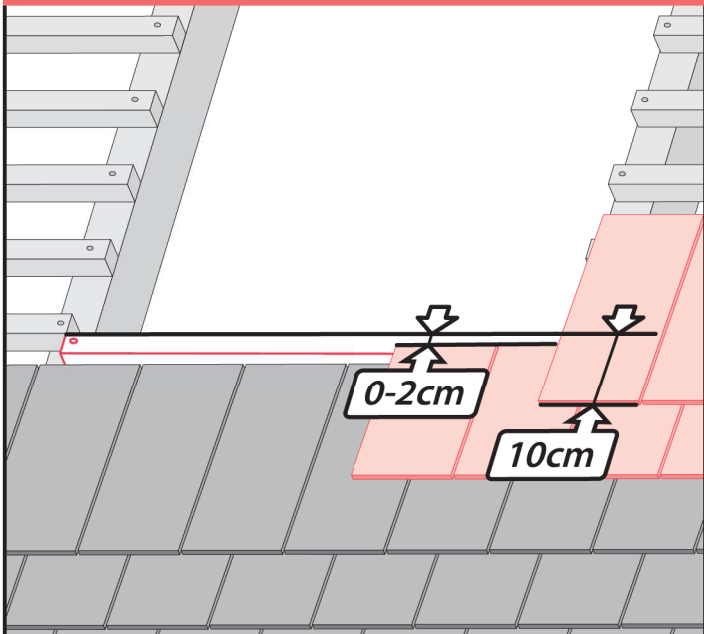
2



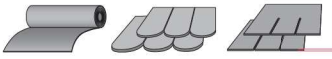
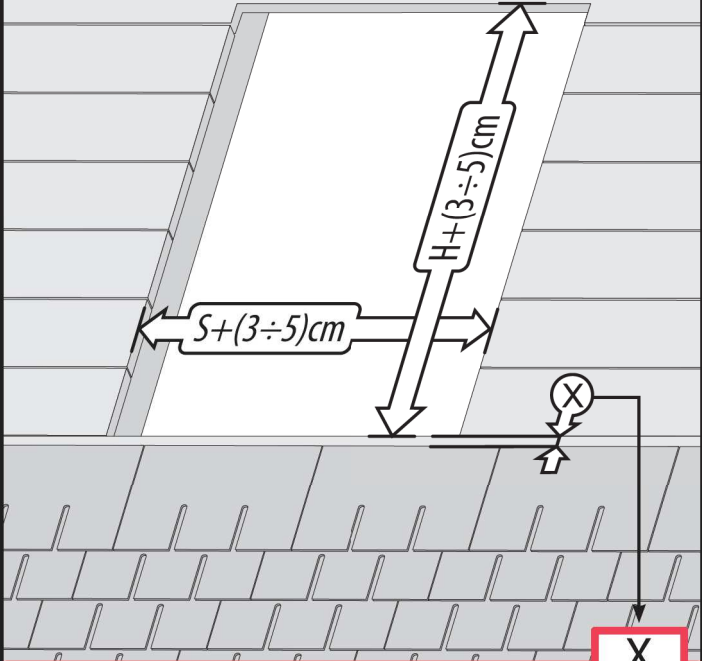
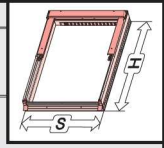
X

	EHN EHV	7-10cm 7-10cm
	EZN EZV	6-8cm 6-8cm
	EGV	6cm
	EPV	6cm
	ELN ELV	0-2cm 0-2cm
	EEN EEV	0-2cm 0-2cm

ELN, ELV



3

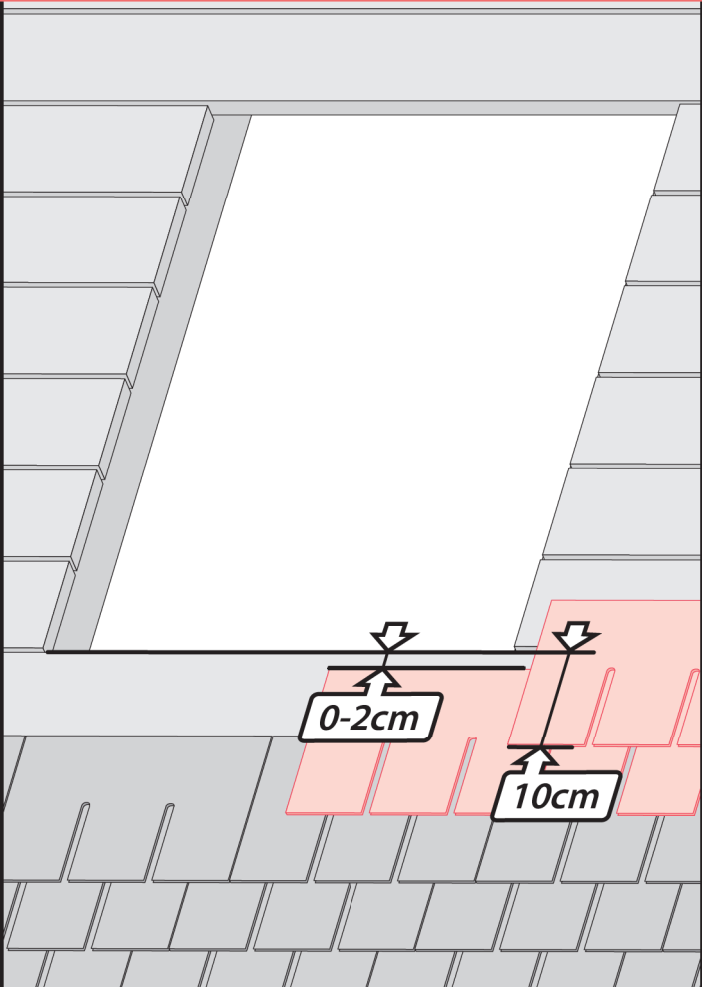


max 5mm

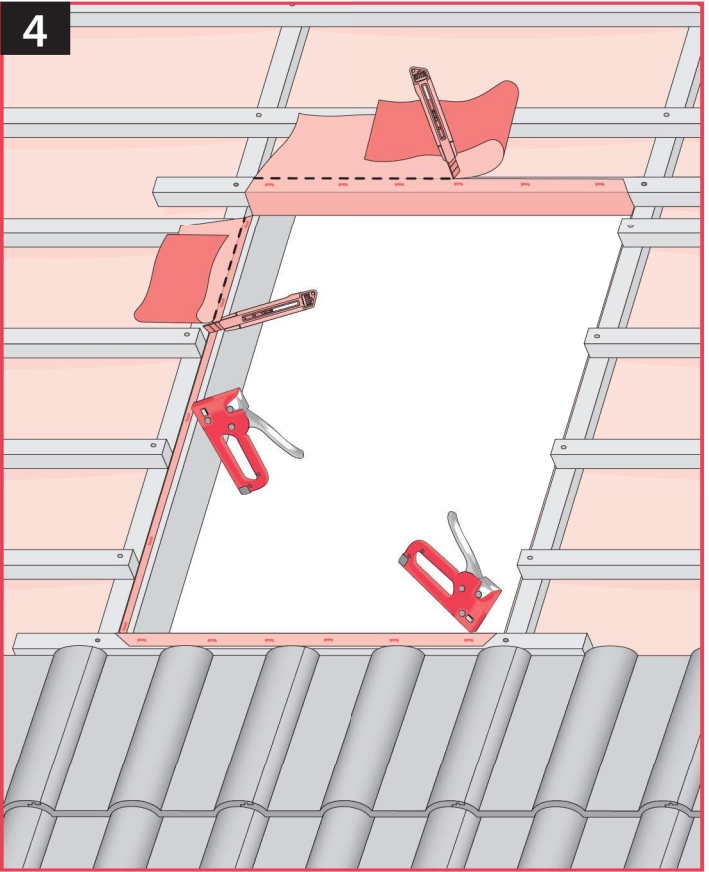
ESN	0-2cm
ESV	0-2cm

X

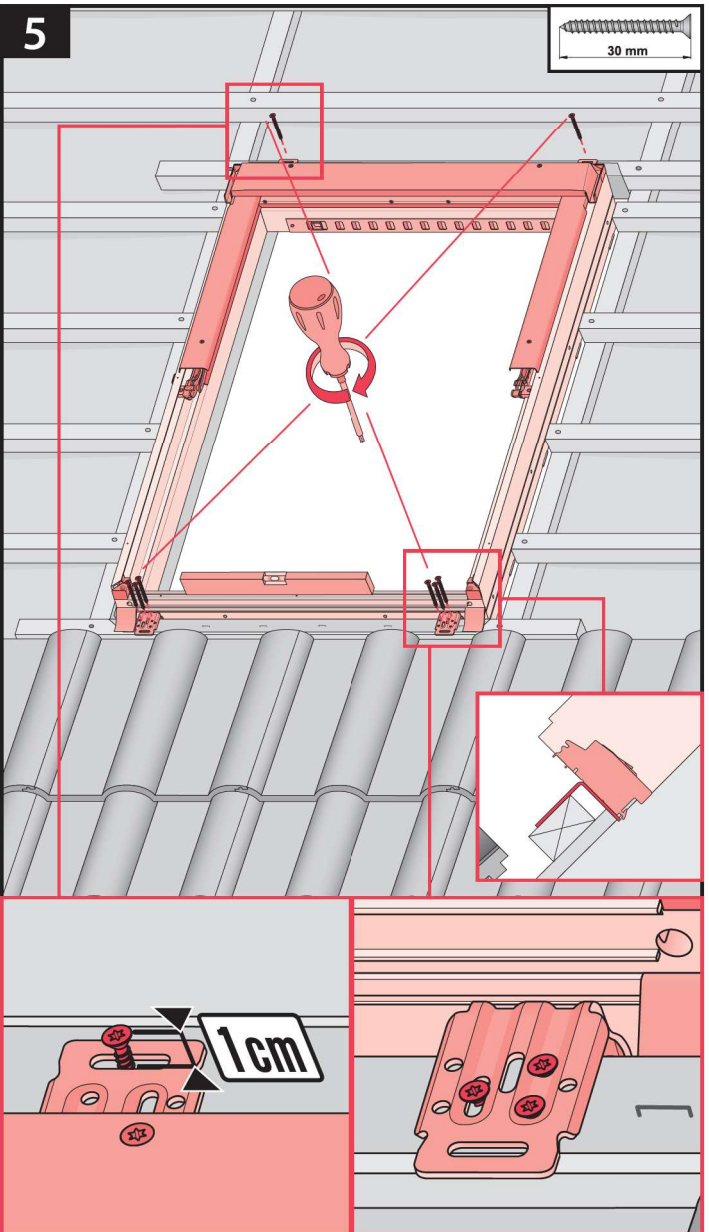
ESN, ESV

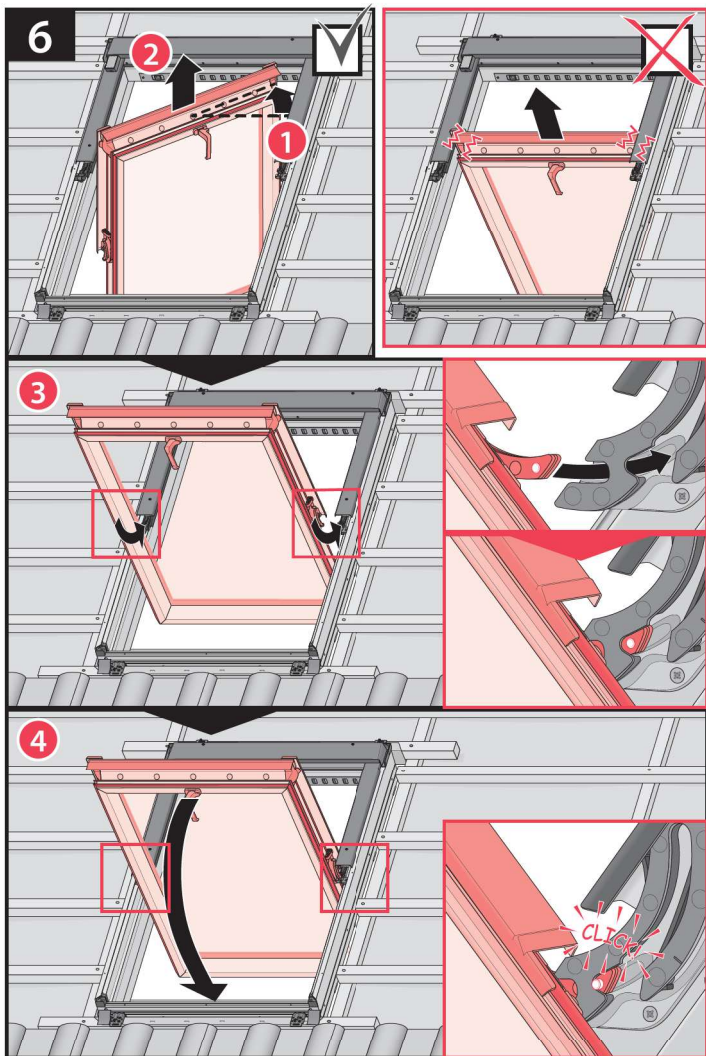


4

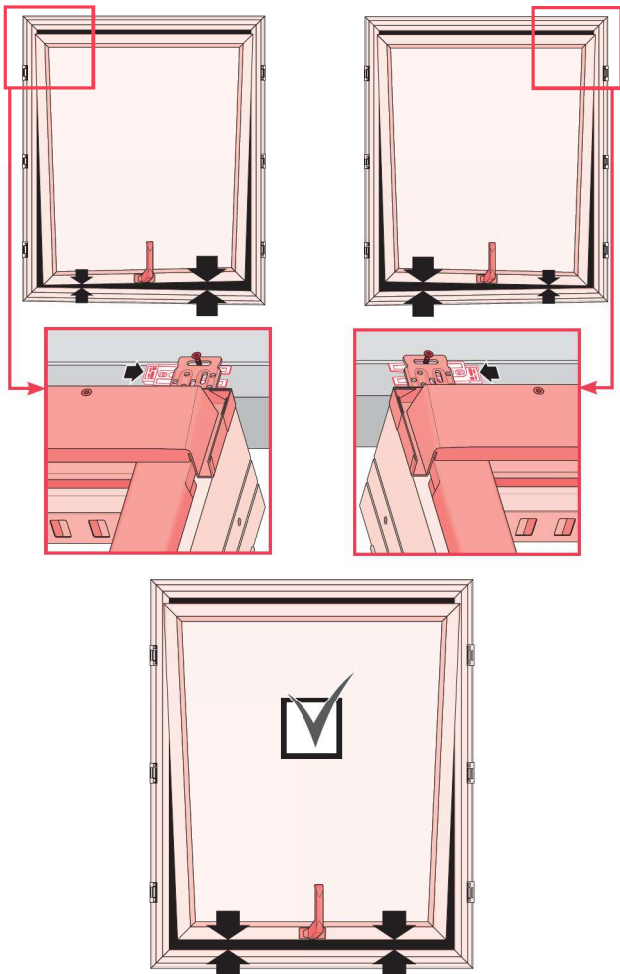


5

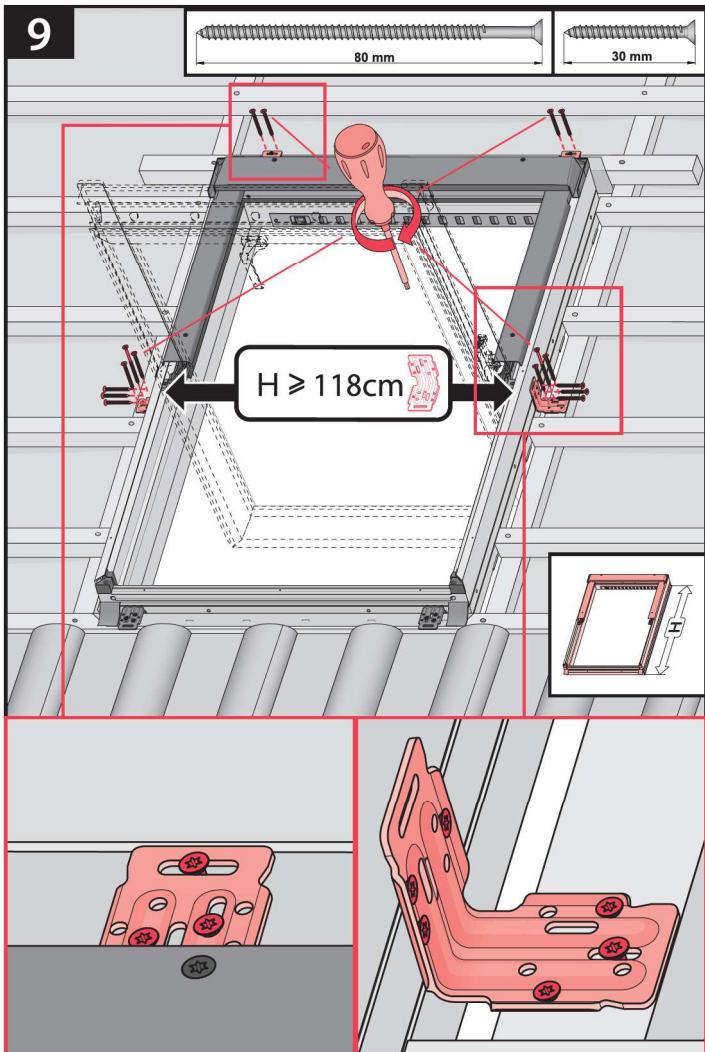




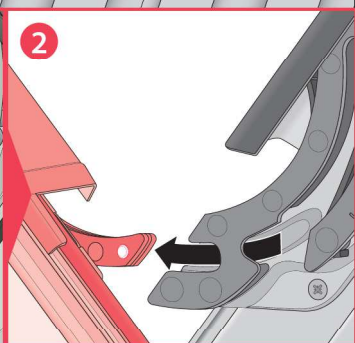
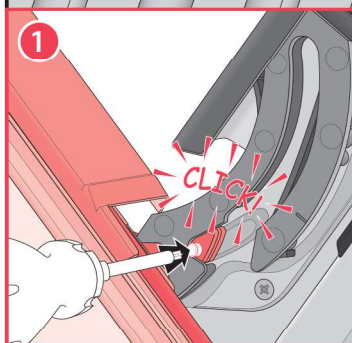
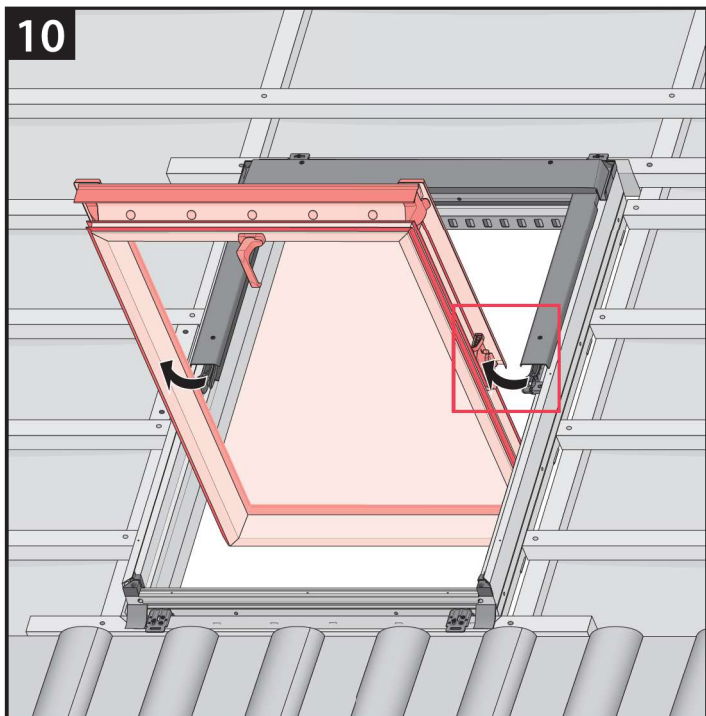
8



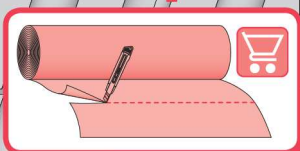
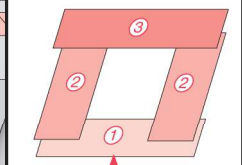
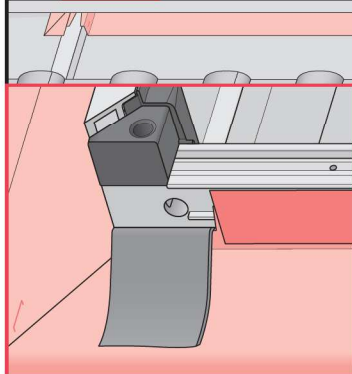
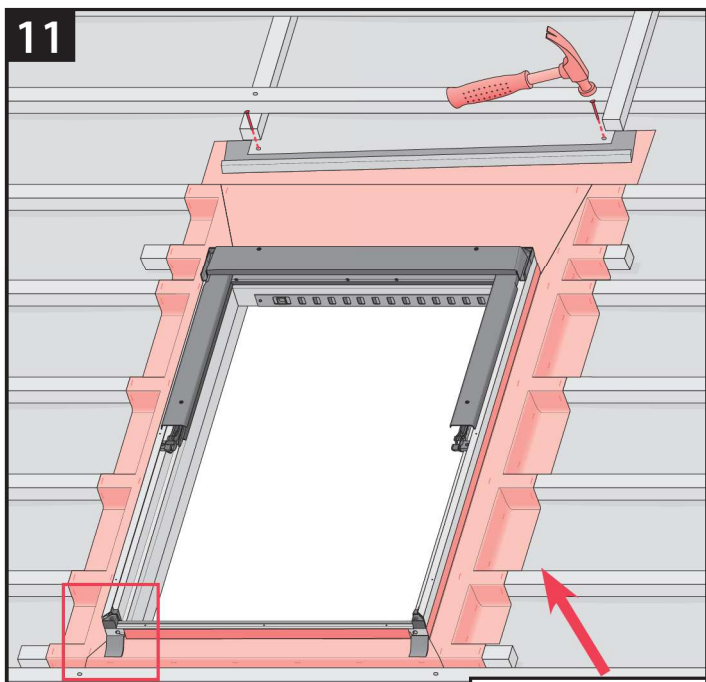
9



10

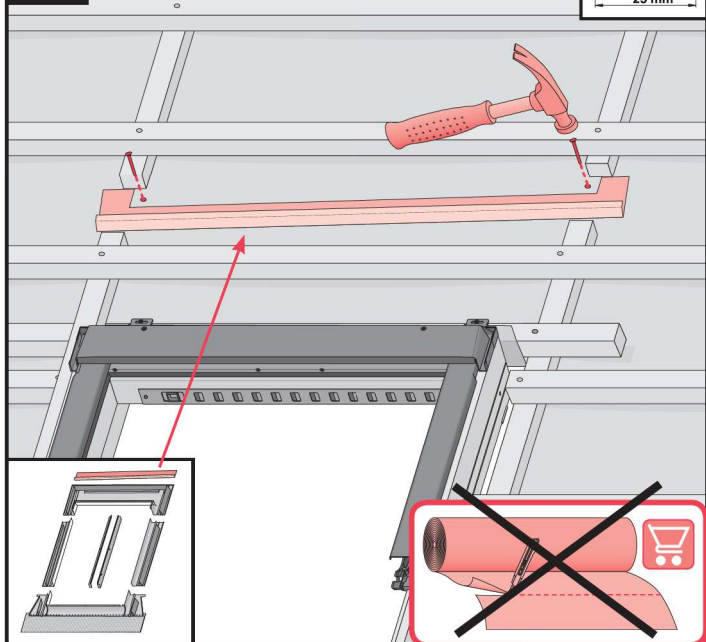


11

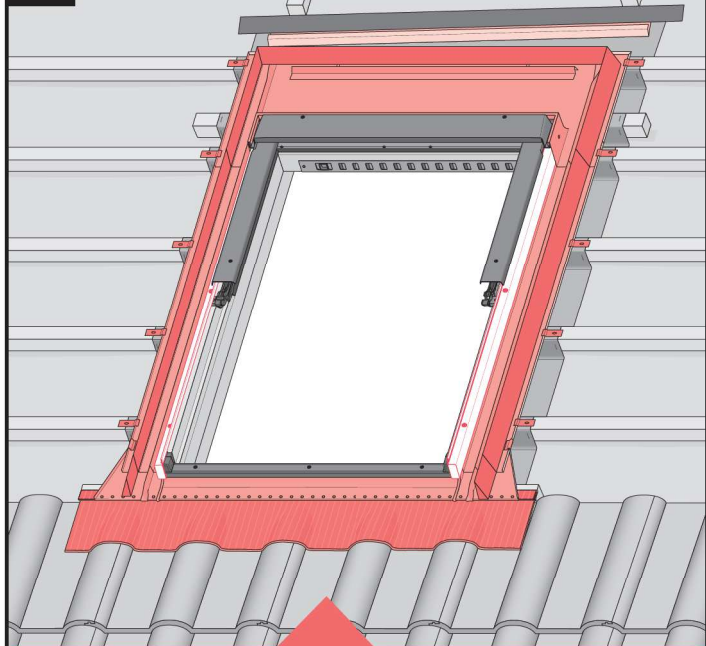


11*

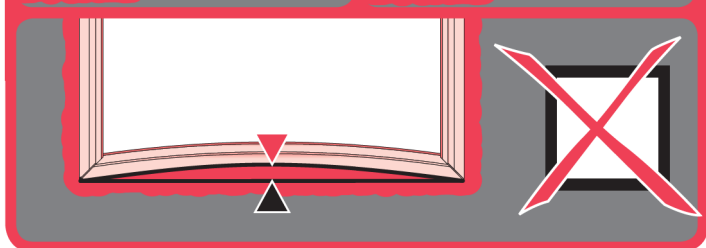
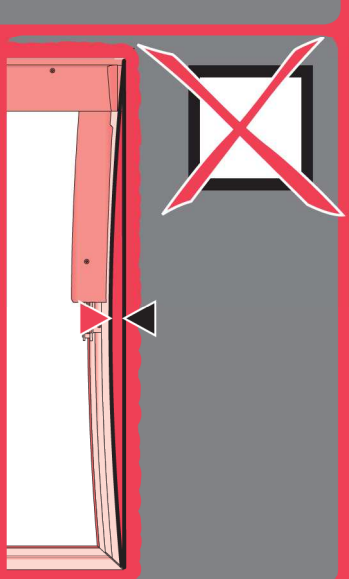
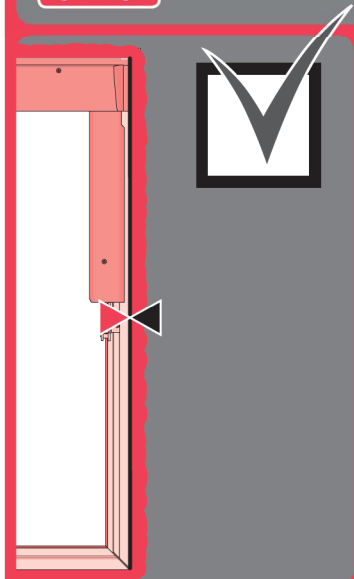
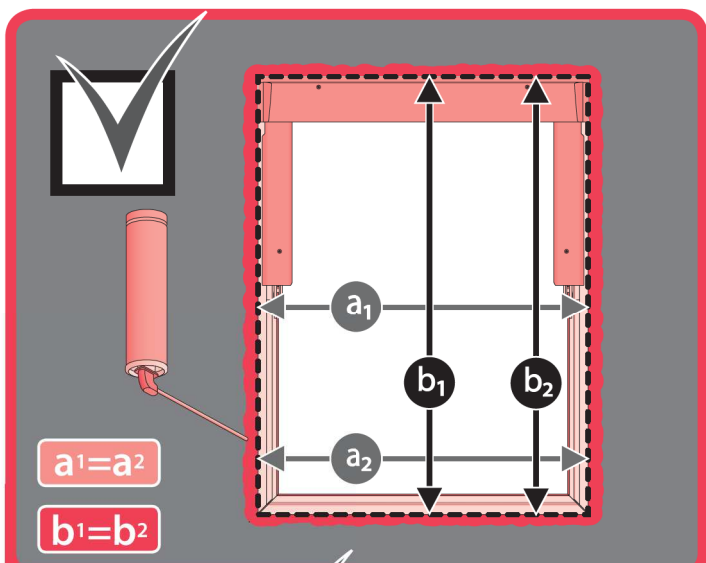
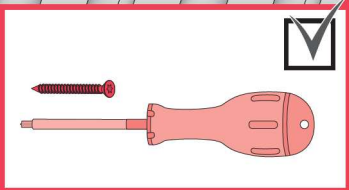
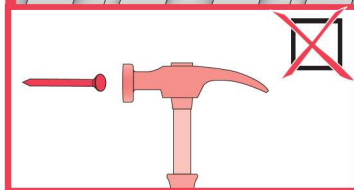
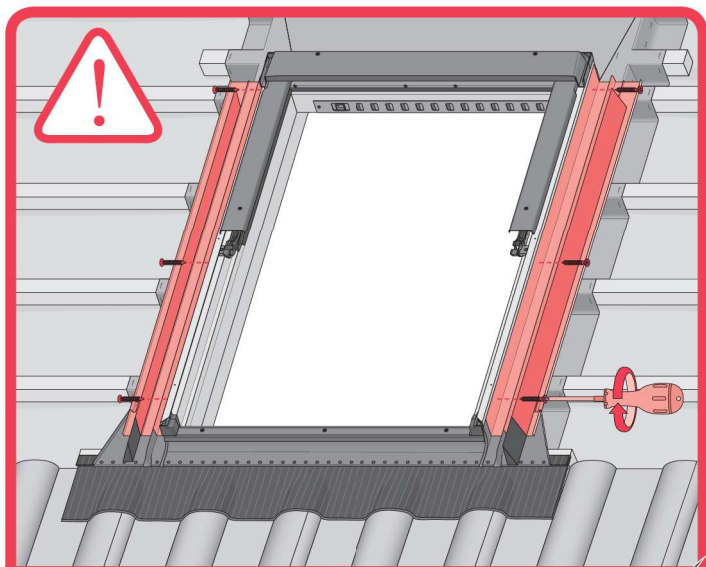
25 mm

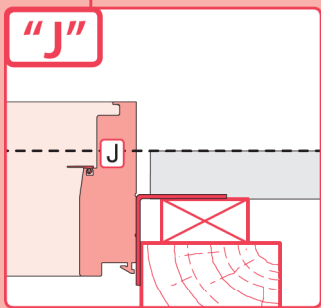
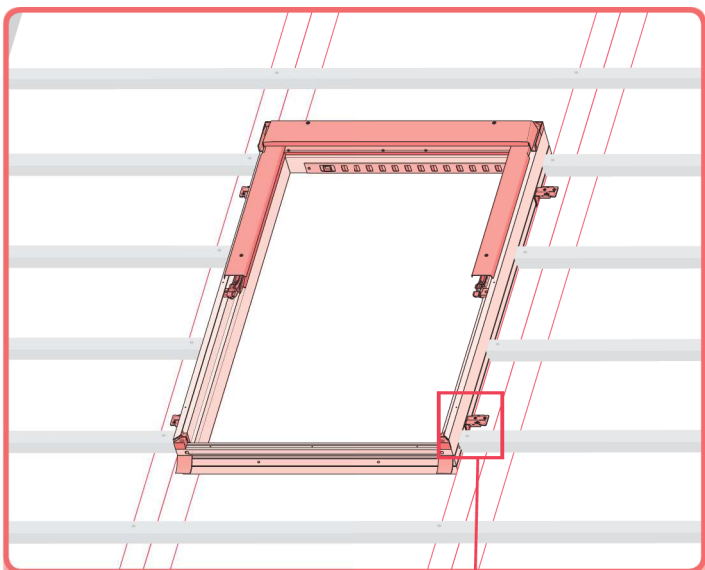


12

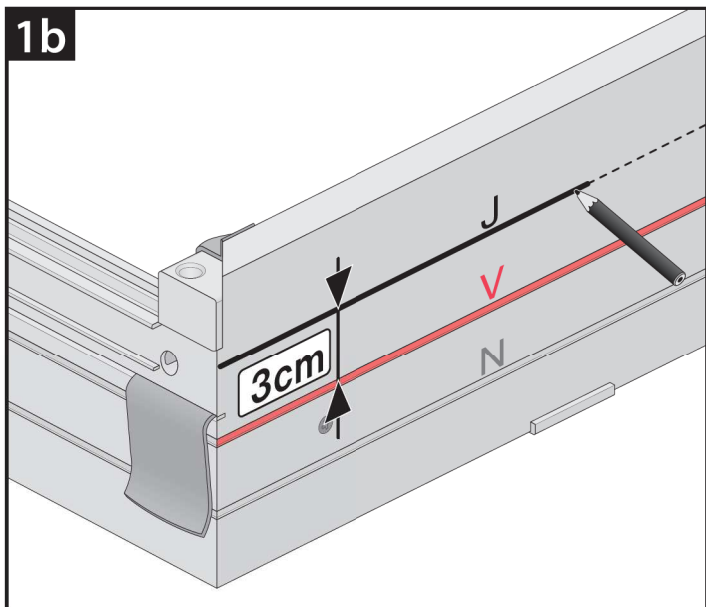
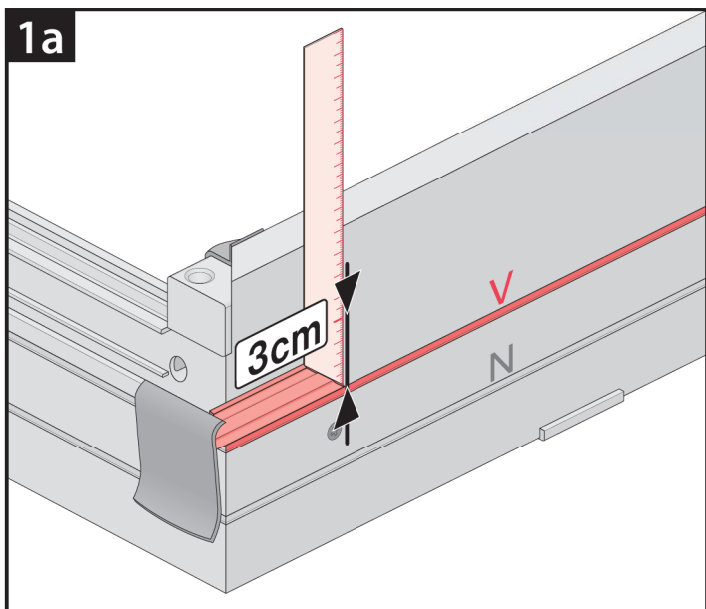
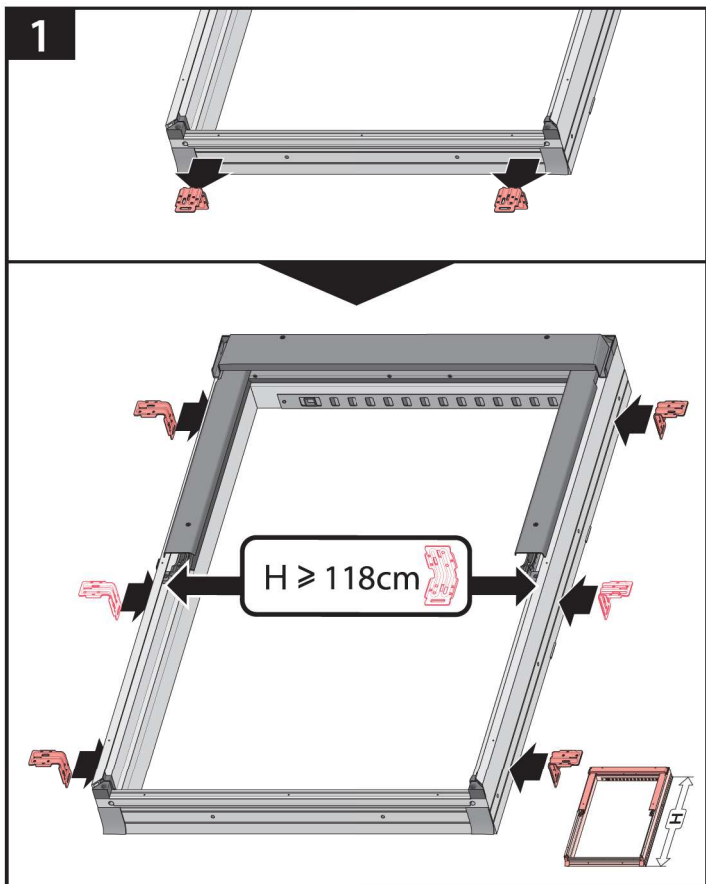


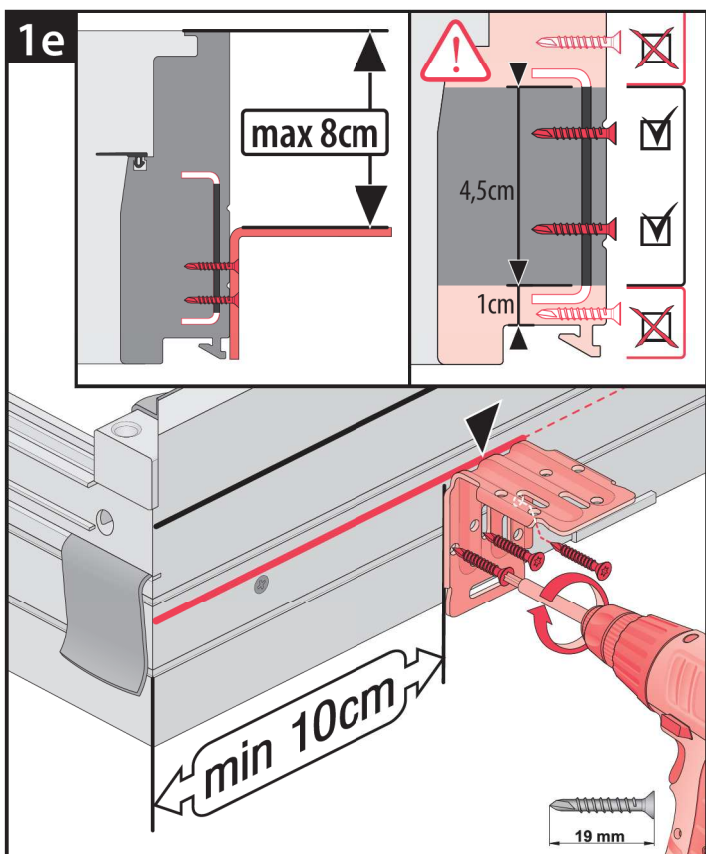
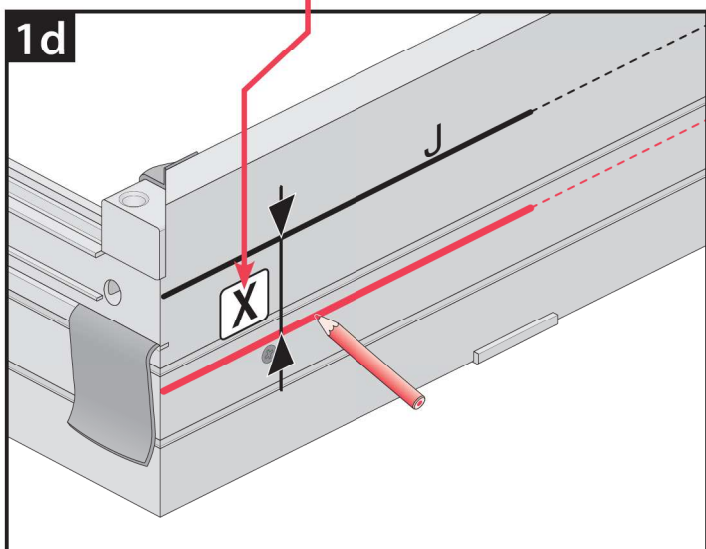
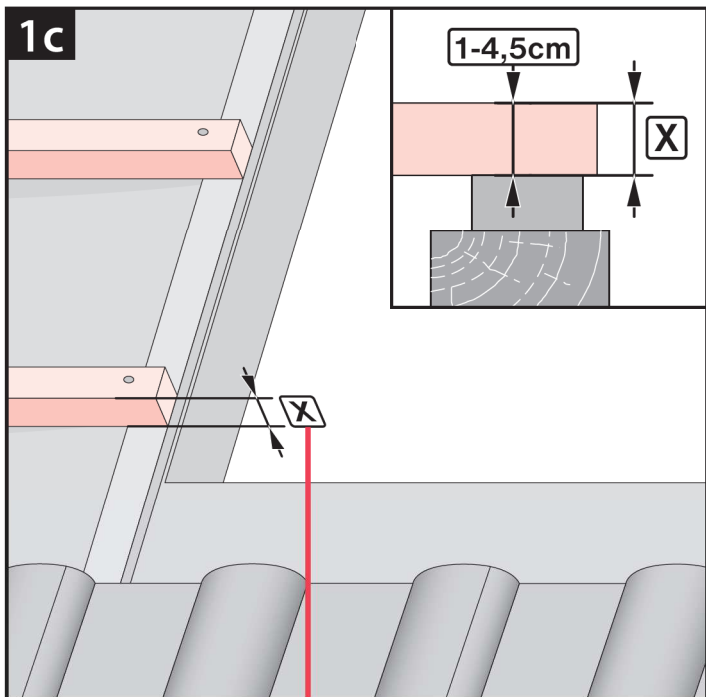
	max 90mm	EHN EHV		
	max 45mm	EZN EZV		
	max 5mm	ESN ESV		
	380-420mm 12-16mm	EGV		
	250-280mm max 18mm	EPV		
	max 5mm (V) max 15mm (N)	ELN ELV		
		EEN EEV		



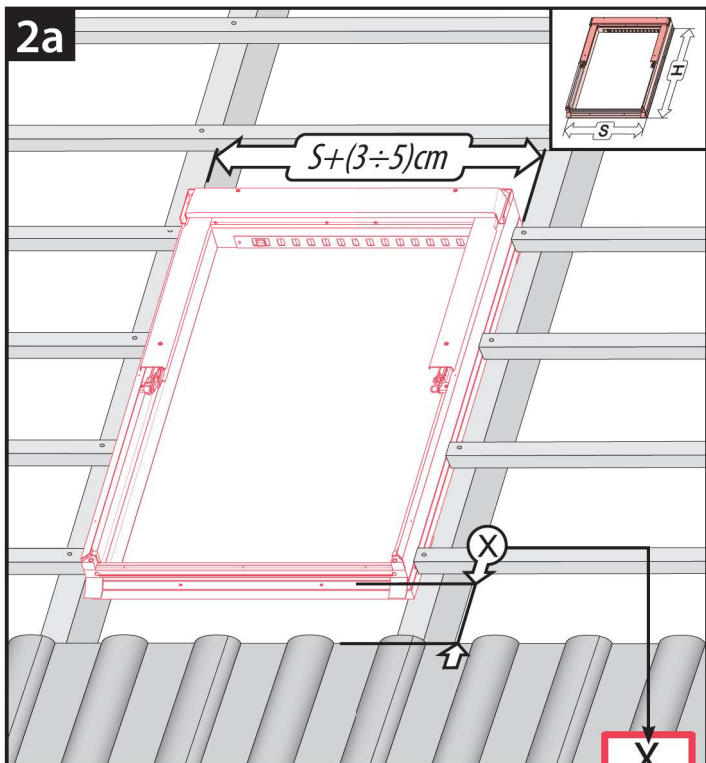




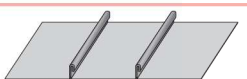
	<p>max 45mm</p>	<p>EZJ</p>
	<p>max 5mm</p>	<p>ELJ</p>
	<p>max 5mm</p>	<p>ESJ</p>





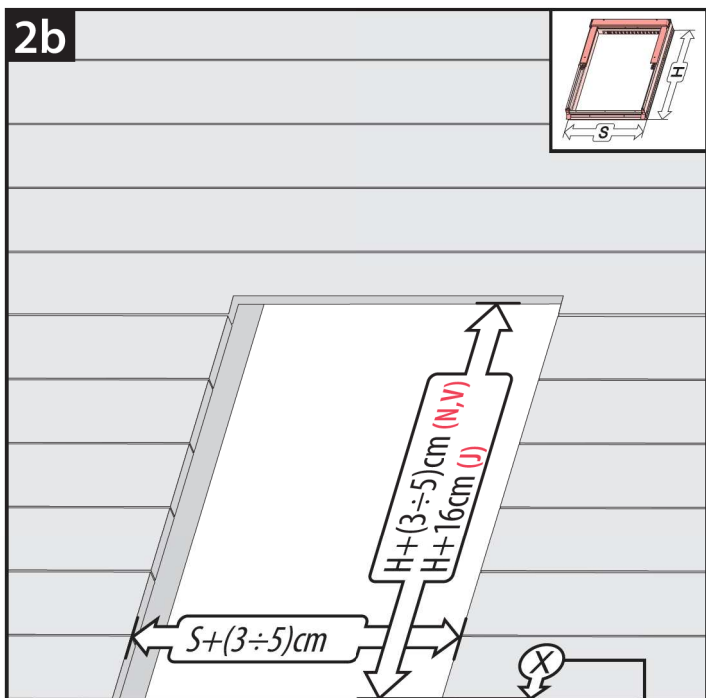
2a

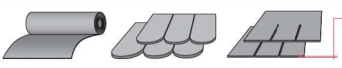


	max 45mm	EZJ	20cm
	max 5mm	ELJ	11cm
		EEJ	11cm

X

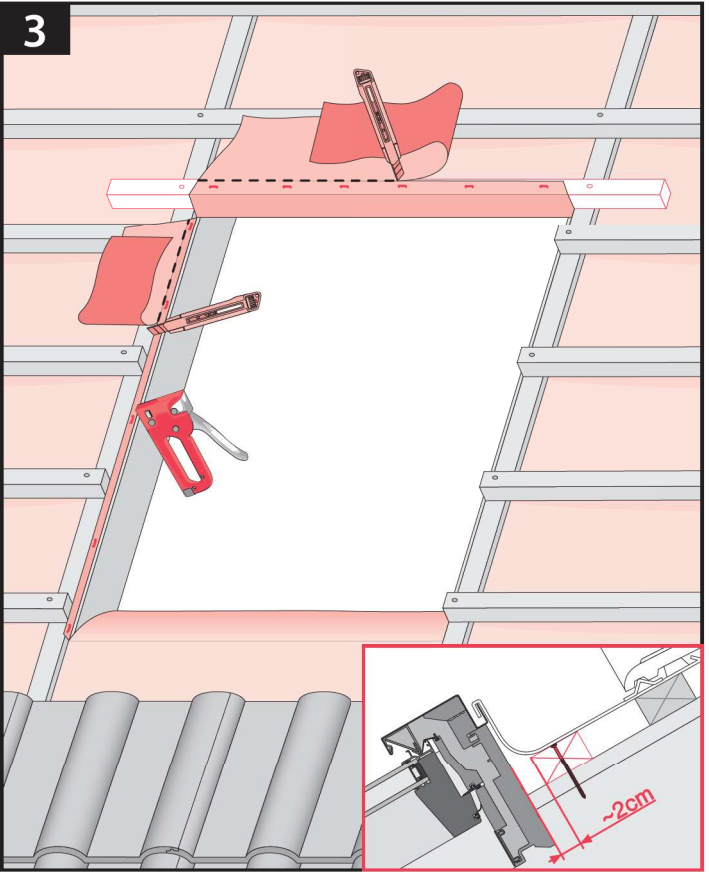
2b



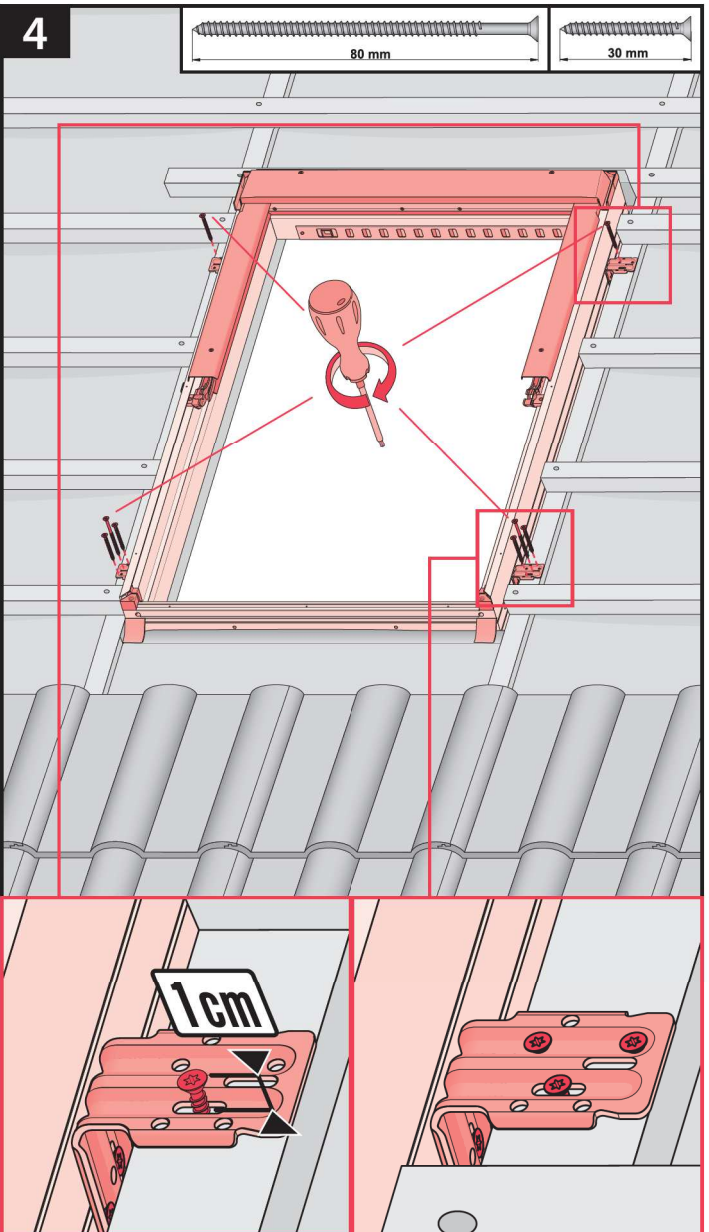
	max 5mm	ESJ	0cm
---	---------	-----	-----

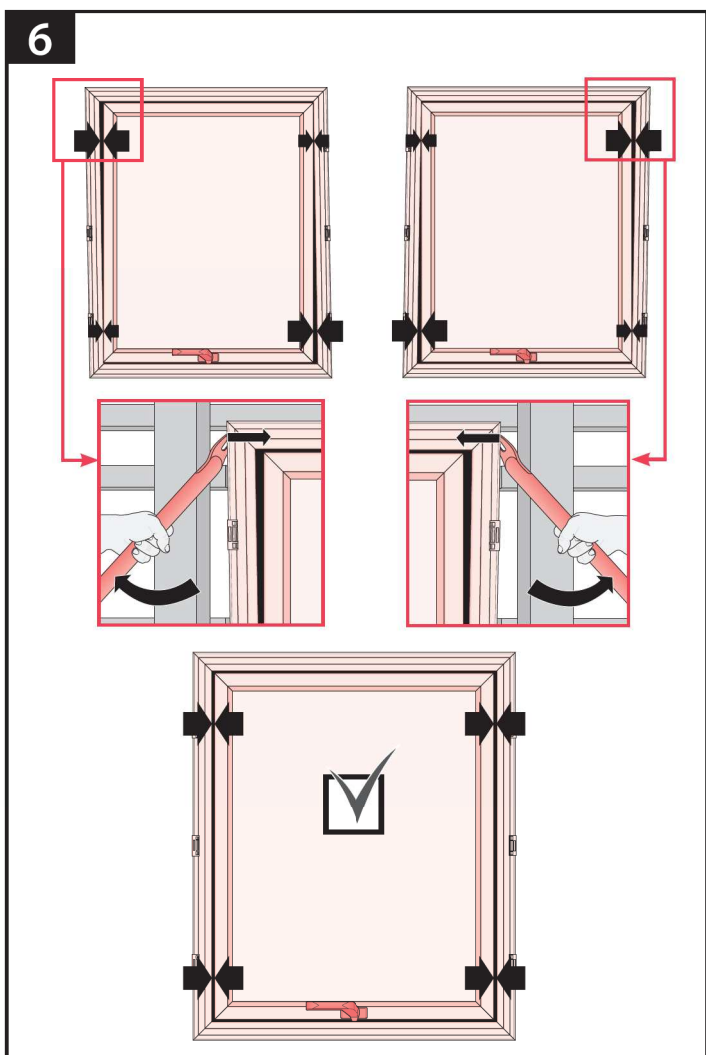
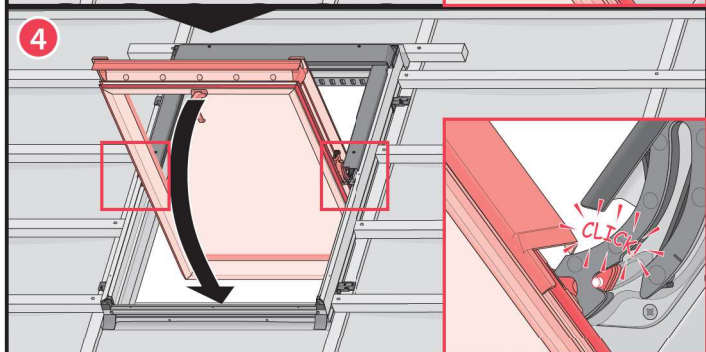
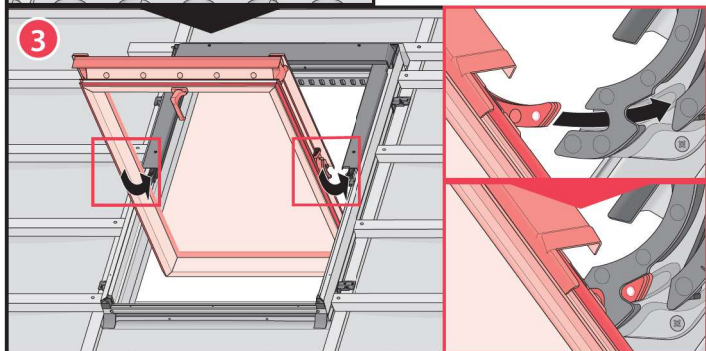
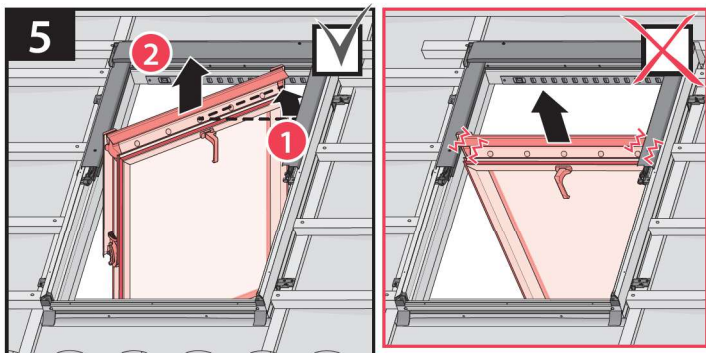
X

3

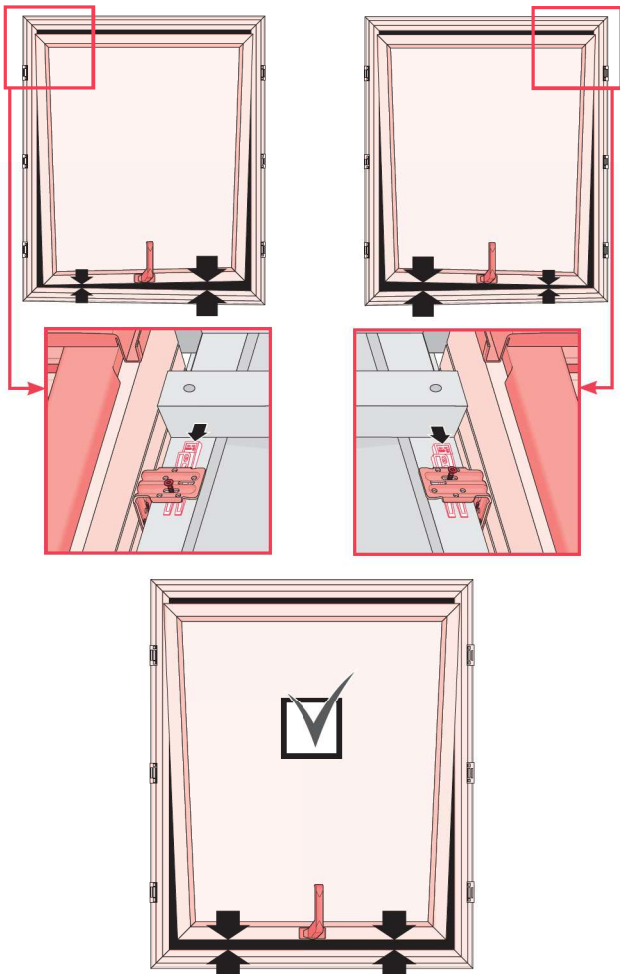


4

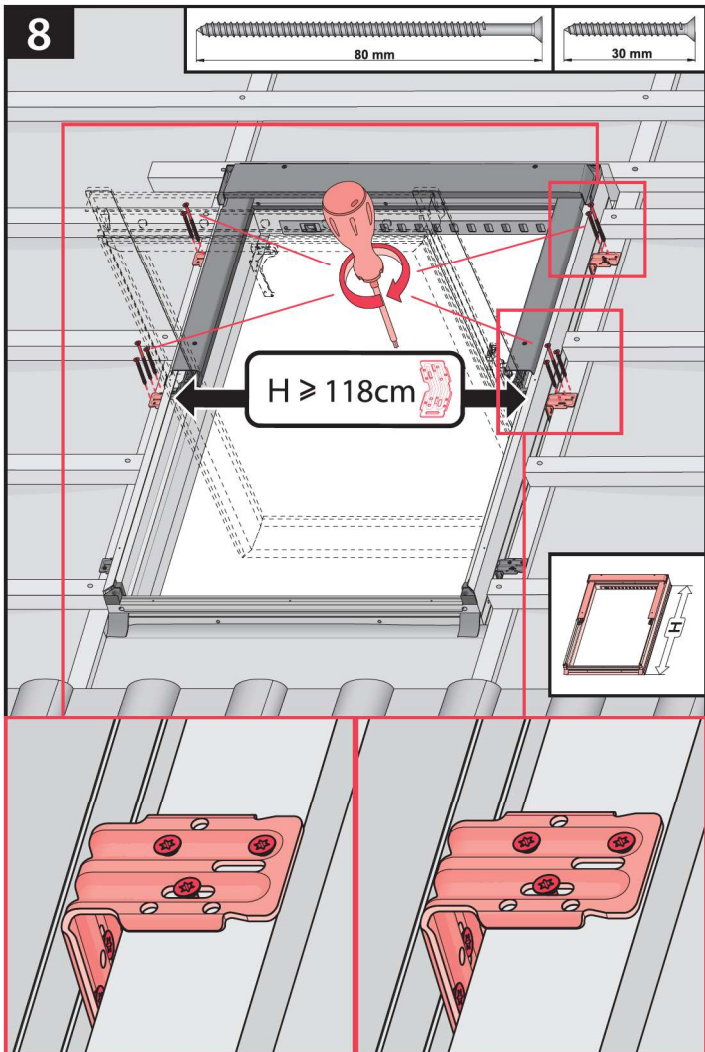




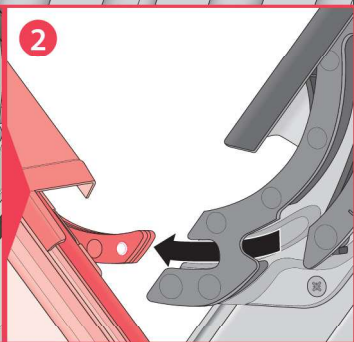
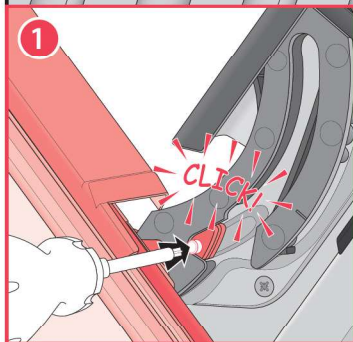
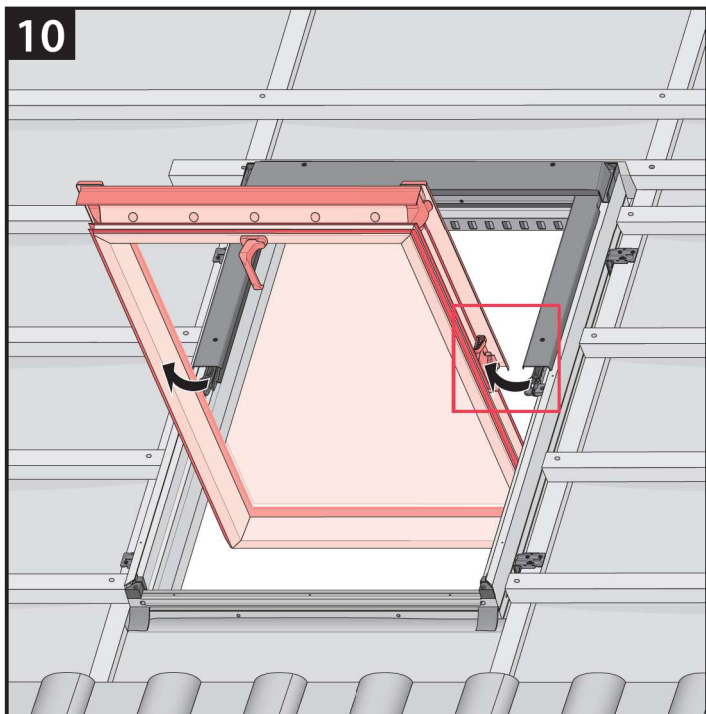
7



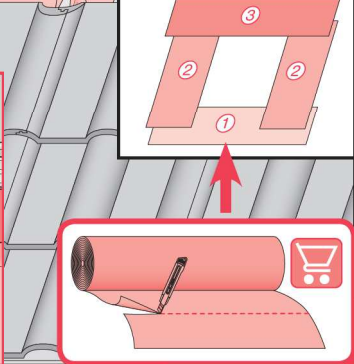
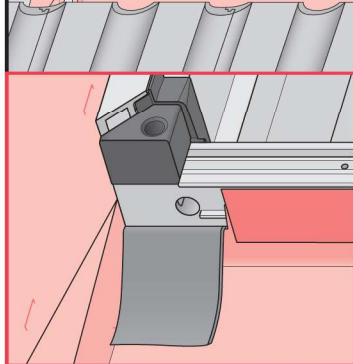
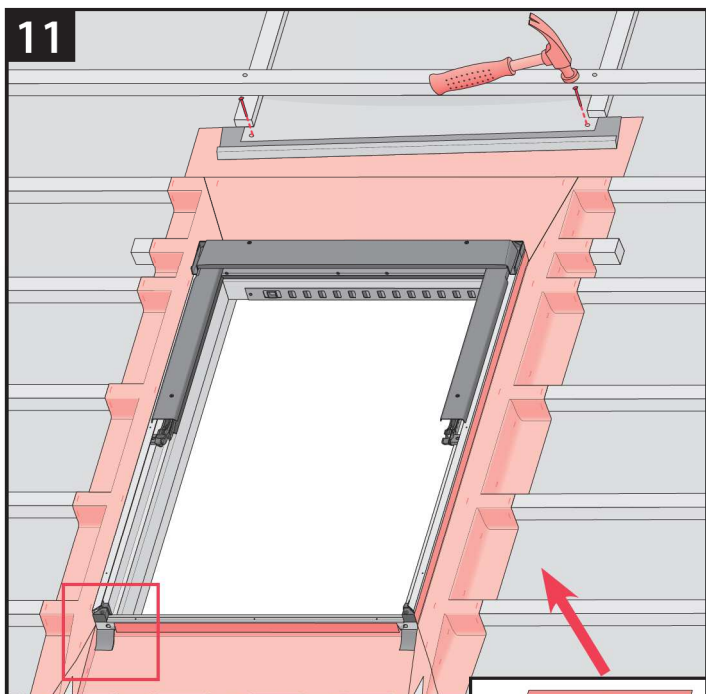
8



10

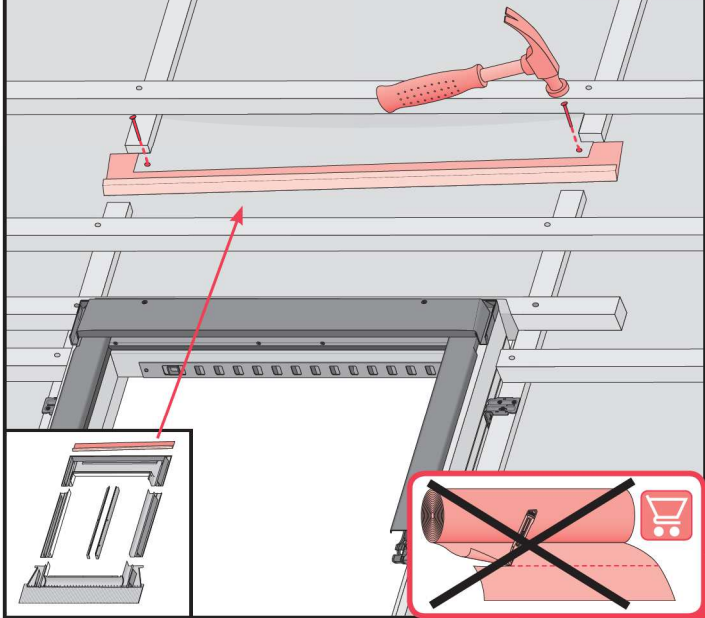


11

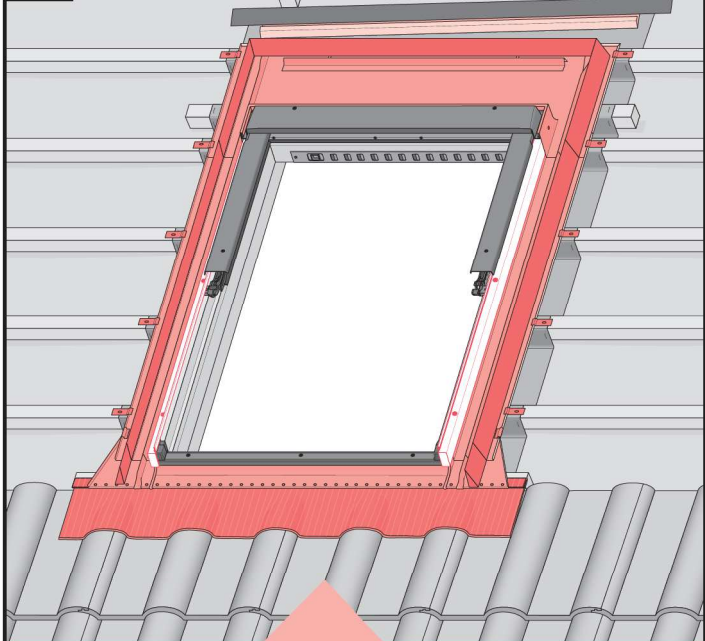


11*

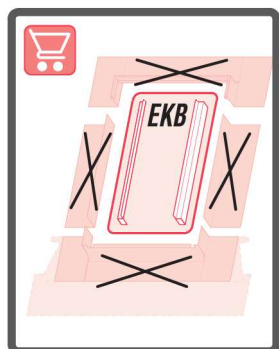
25 mm

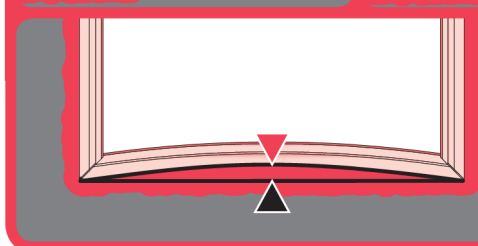
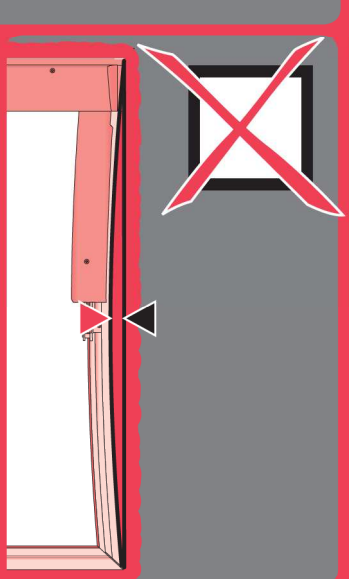
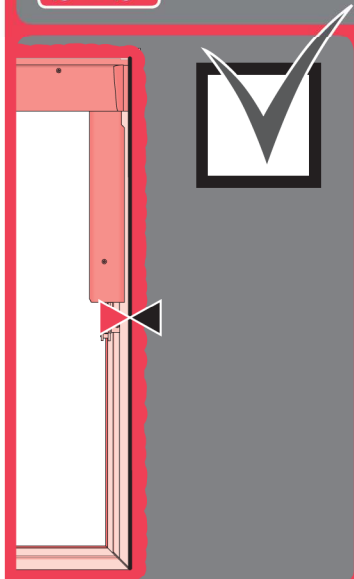
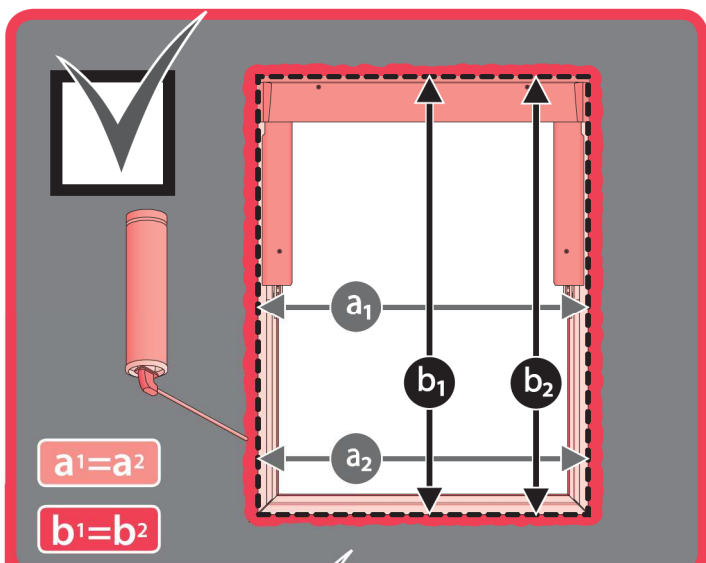
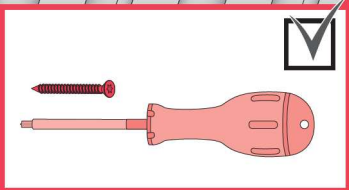
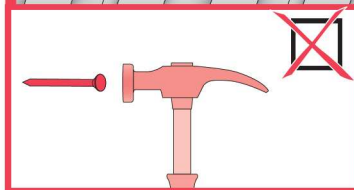
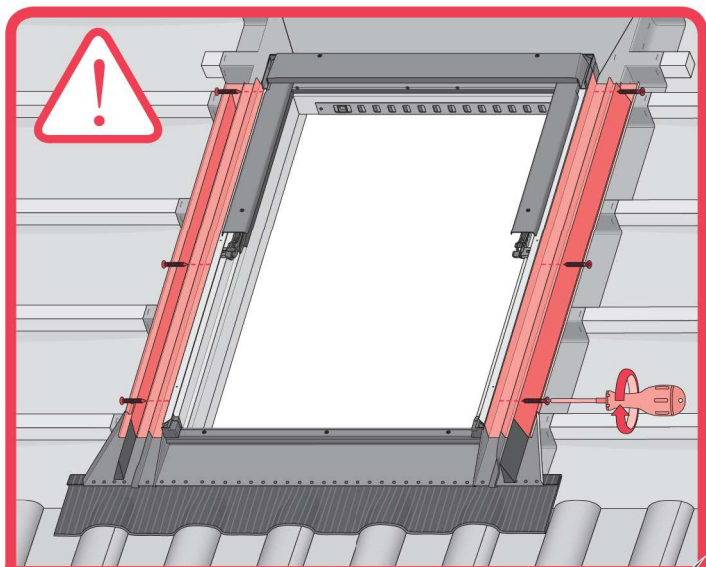


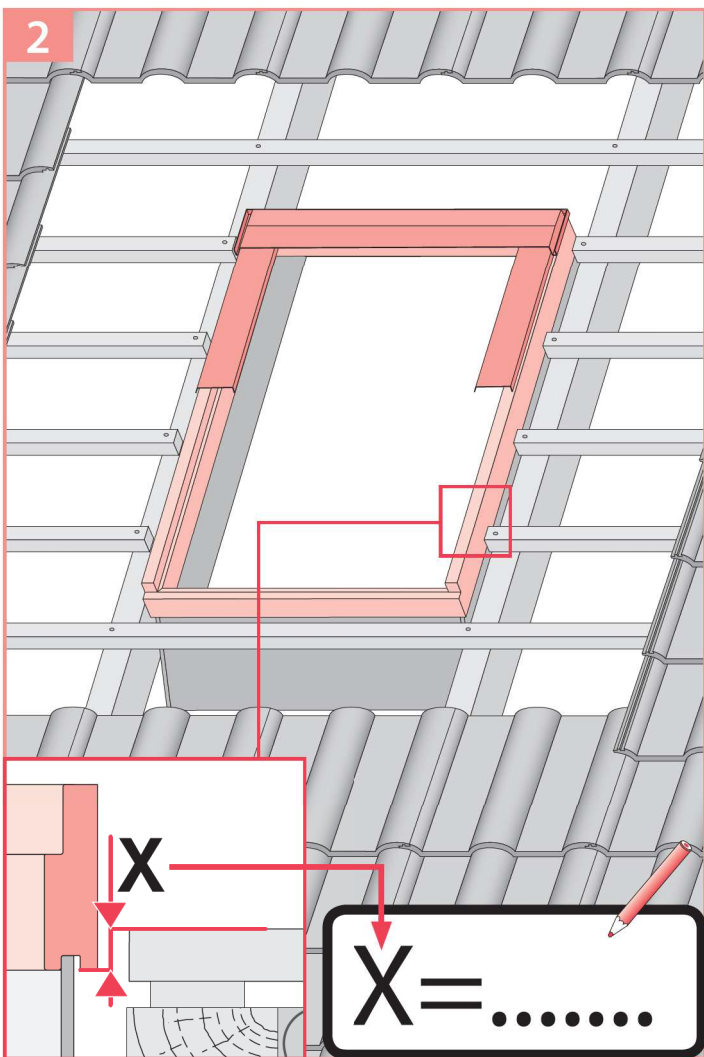
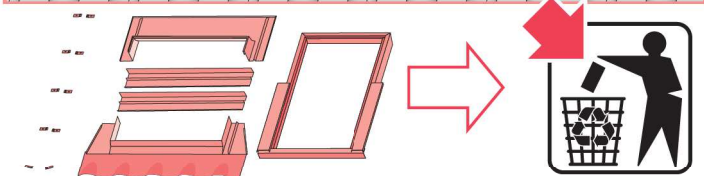
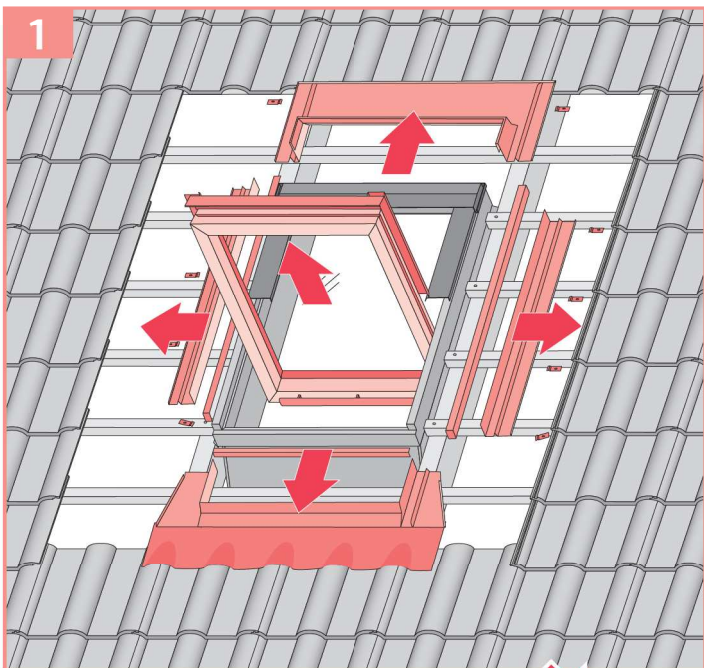
12



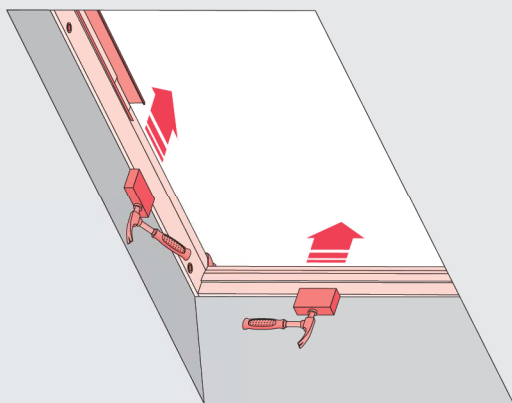
		max 45mm	EZJ		
		max 5mm	ESJ		
		max 5mm	ELJ		
			EEJ		



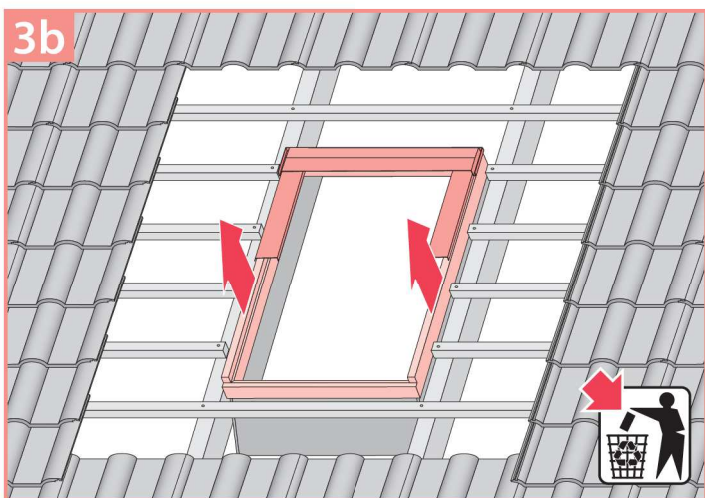




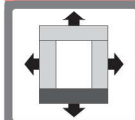
3a



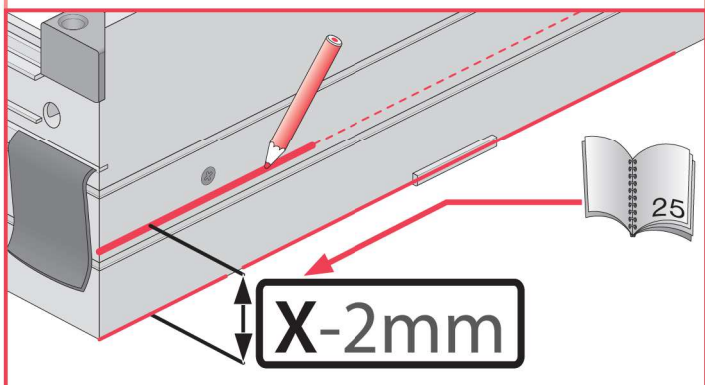
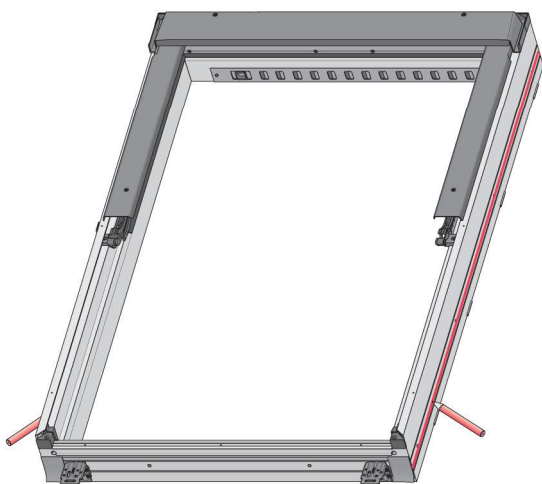
3b

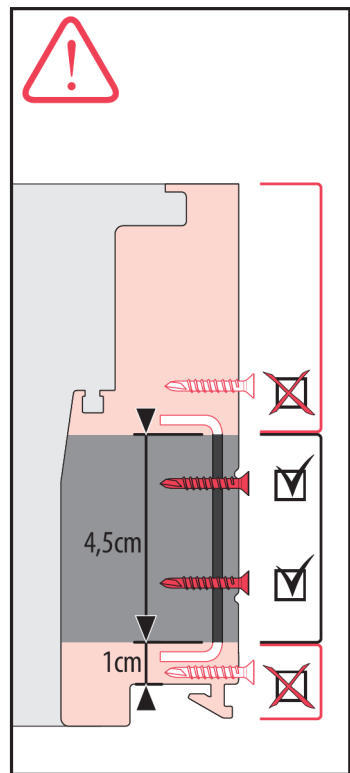
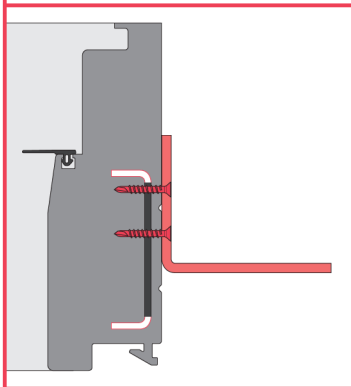
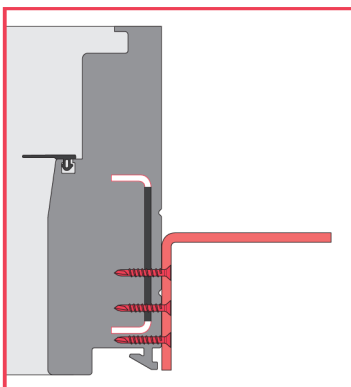
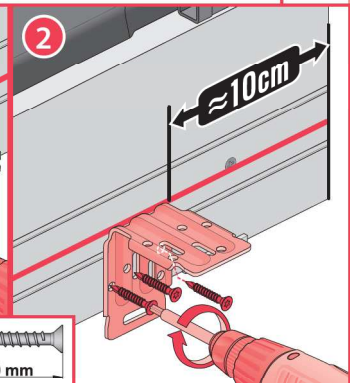
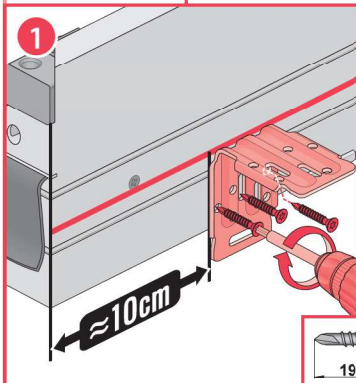
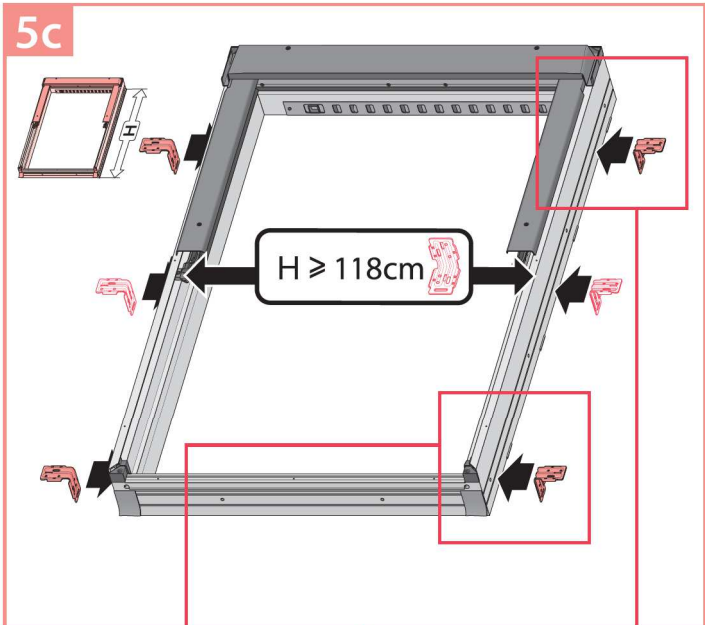
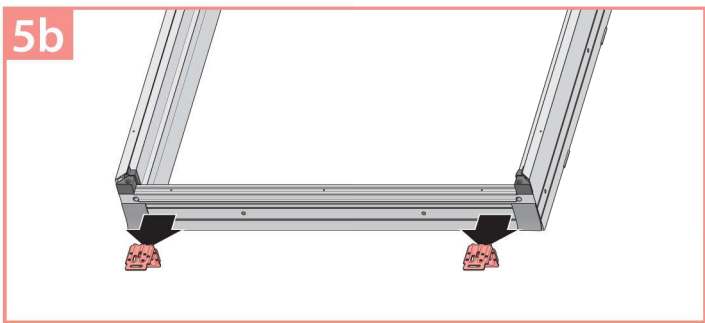


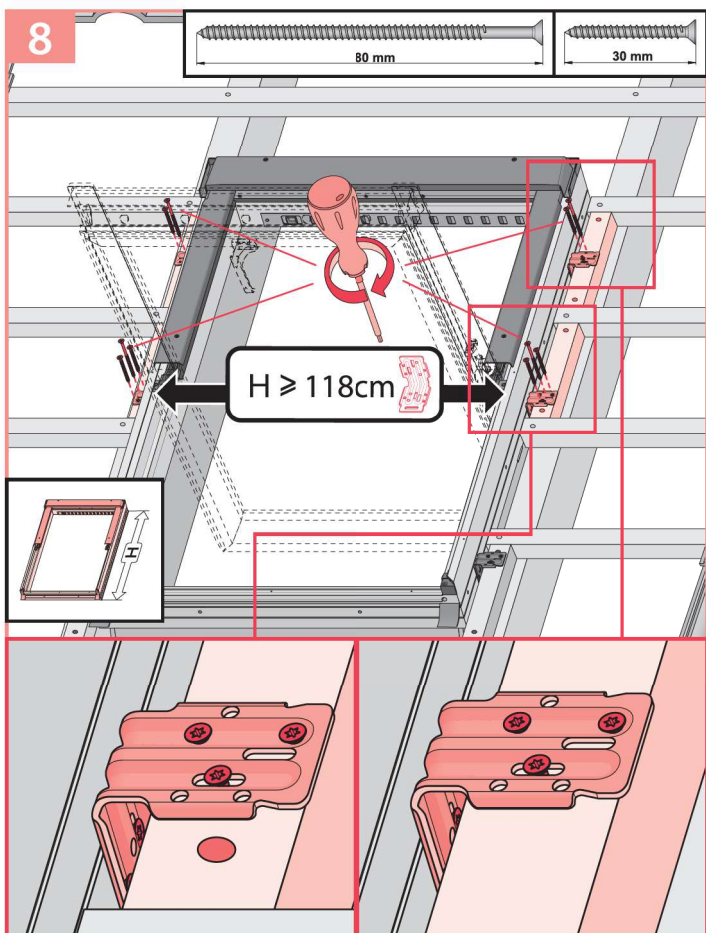
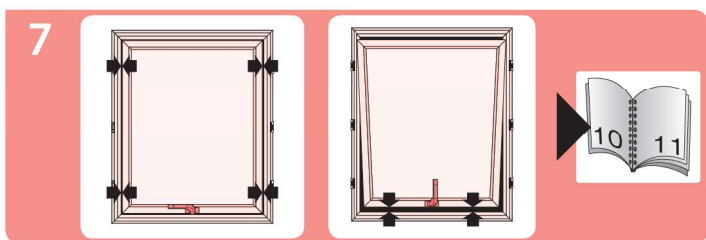
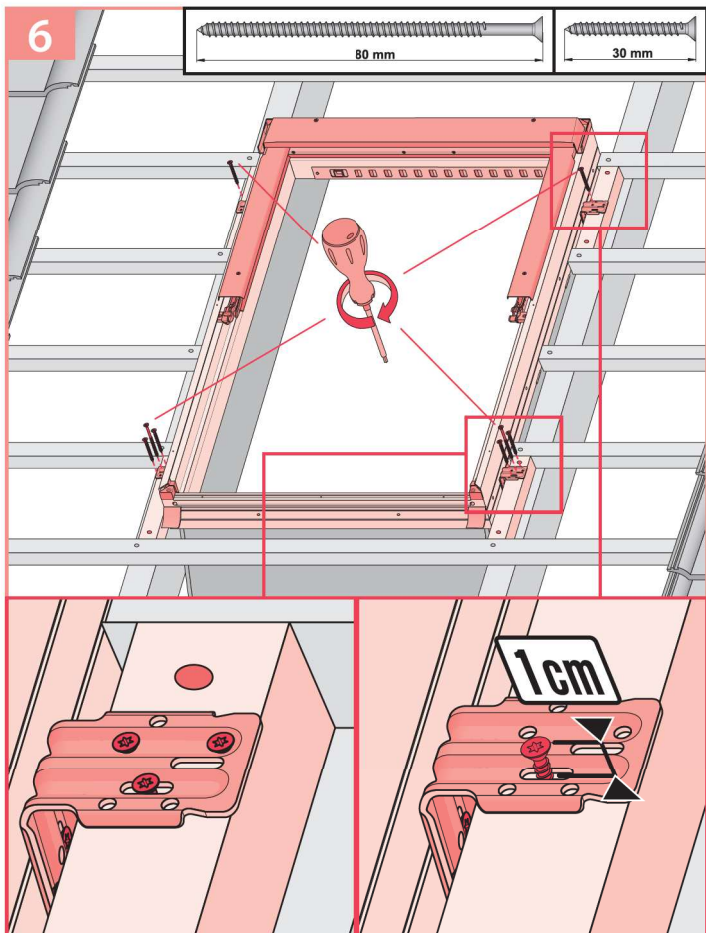
4

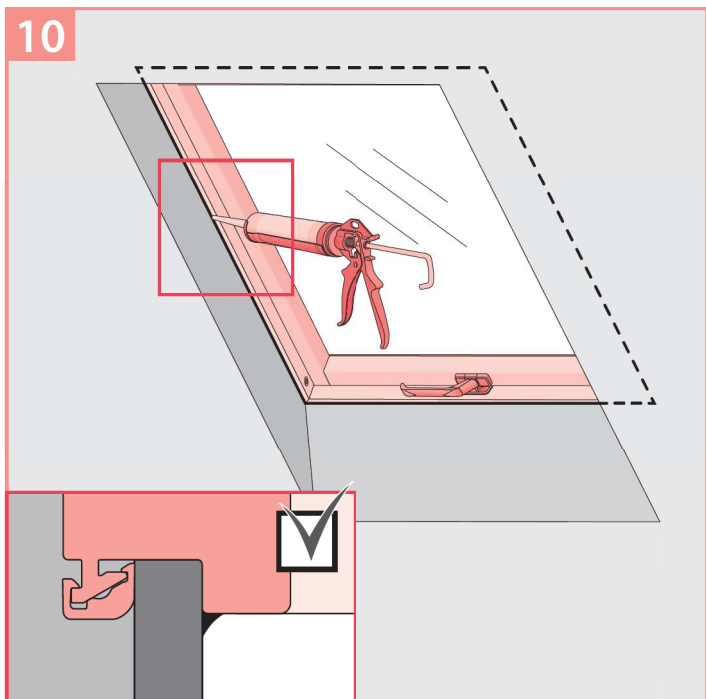
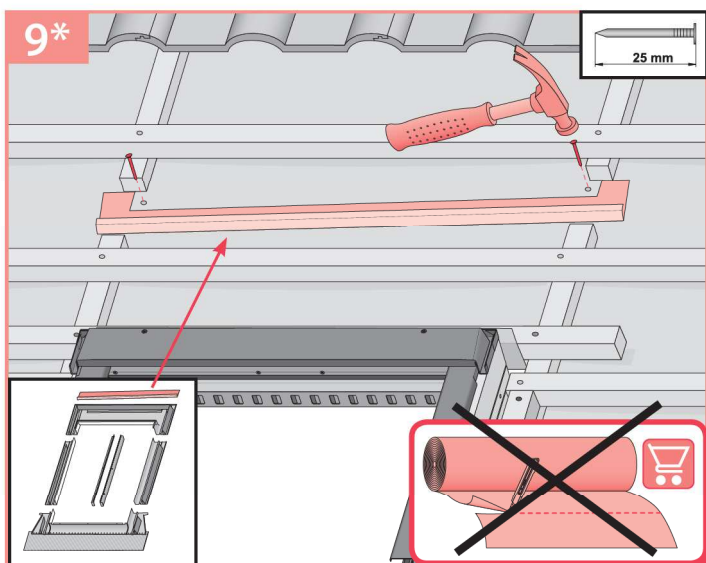
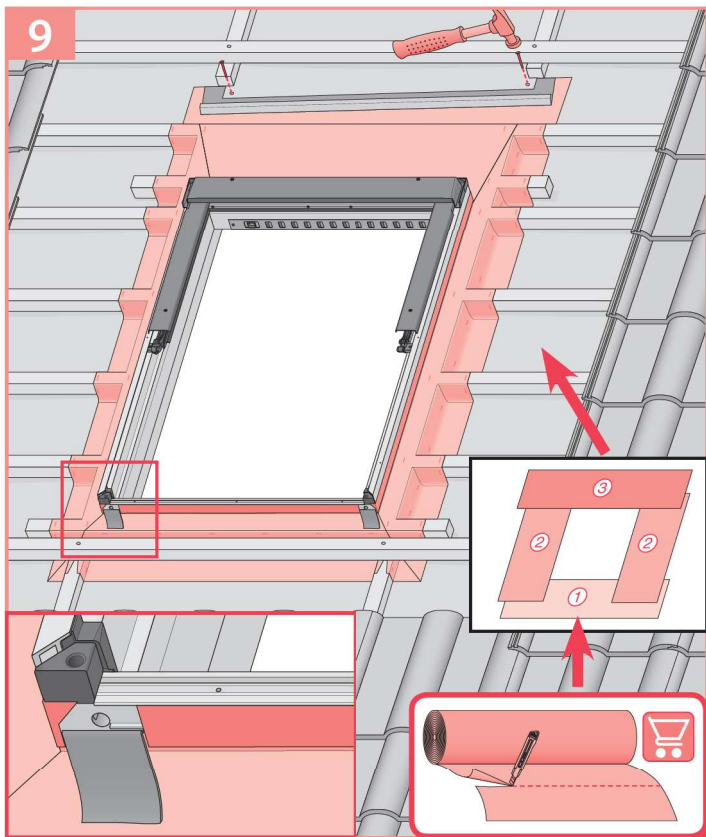


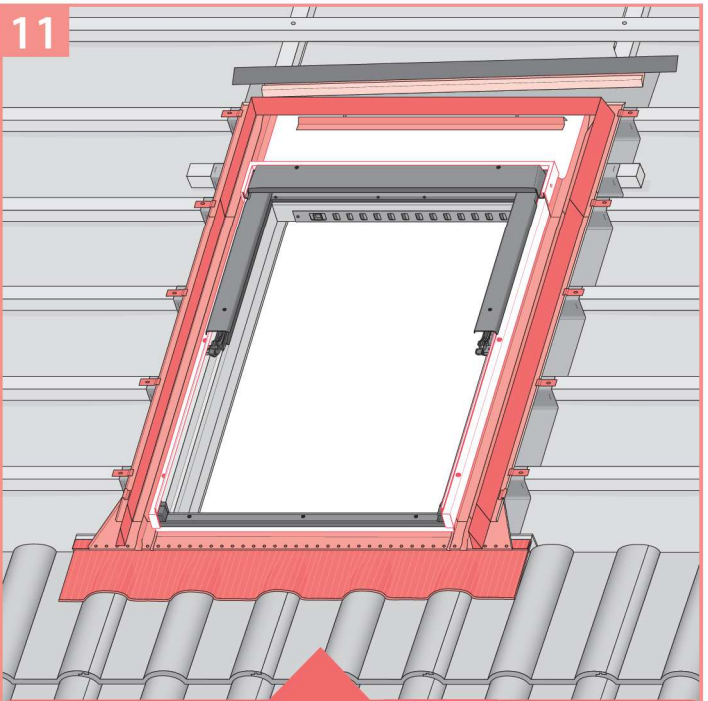
5a











	<p>max 90mm</p> <p>EHN EHV</p>	
	<p>max 45mm</p> <p>EZN EZV</p>	
	<p>max 5mm</p> <p>ESN ESV</p>	
	<p>12-16mm</p> <p>380-420mm</p> <p>EGV</p>	
	<p>max 18mm</p> <p>250-280mm</p> <p>EPV</p>	
	<p>max 5mm (V) max 15mm (N)</p> <p>ELN ELV</p>	
	<p>EEN EEV</p>	

0 [cm] 1 2 3 4 5 6 7 8 9 10 11 12 13 14 15 16 17 18 19 20

BG	Производител и Продавач не носят отговорност за неспазване на съответните закони, строителни норми и изисквания за безопасност от потребителя на продукта, архитекта, монтажника или собственика на сградата.	LT	Kazótąs ir mazumtirgotąs neuzņemas atbildību par likumi, noteikumu un drošības prasību neievērošanu no produkta lietotāja, arhitekta, uzstādītāja vai ēkas īpašnieka puses.
CZ	Výrobce ani prodejce nenesou žádnou odpovědnost za nedodržení příslušných platných zákonů, stavebních předpisů a bezpečnostních požadavků uživatelem výrobku, architektem, montážníkem nebo vlastněkem budovy.	LV	Ģarantotājs ir pārdevējs nespiešona joksoks atsakomybes uz tai, kad ģarmino naudotojās, arhitekts, montāzotājs ar pastato sāvīnīnīkas nesīlīako ģallejandū īstatymu, taisykļu ir saugos reikalavīmū.
DE	Hersteller und Verkäufer übernehmen keine Haftung für Nichtbeachtung entsprechender Rechts- und Bauvorschriften sowie Sicherheitsanforderungen seitens Produktbenutzers, Architekten, Monteurs oder Gebäudebesitzers.	NL	De fabrikant en verkoper zijn niet aansprakelijk voor gevolgen bij het niet opvolgen van toepasselijke wetten, bouwbesluiten en veiligheidsvoorschriften door de gebruiker van het product, de architect, de installateur of de eigenaar van het gebouw.
EE	Tootja ja jaeimūija ei vastuta toote kasutaja, arhitekti, paigaldaja vōi hoone omaniku poolt kehivate seaduste, mārūste ja ohutūsoūete mitteejāgīmīse eest.	PL	Producent i Sprzedawca nie ponosi zadnej odpowiedzialności za nieprzeżteżanie stosownych przepīsów prawa, przepīsów budowlanych i wymogōw bezpieczeñstwa przez uzytkownika produktu, architekta, montażystę lub właściciela budynku.
ES	El fabricante y el vendedor no tienen ninguna responsabilidad por el incumplimiento de la ley vigente, normas de construcción y exigencias de seguridad por parte del usuario del producto, arquitecto, instalador o el propietario del edificio.	PT	O fabricante e o vendedor não tem nenhuma responsabilidade pelo o não cumprimento da lei, códigos de construção e as exigências de segurança por parte do usuário do produto, arquiteto, instalador ou proprietário do edifício.
FR	Le fabricant et le revendeur ne prend aucune responsabilité de ne pas respecter les lois applicables, les règlements sur les bâtiments et les exigences de sécurité par l'utilisateur du produit, l'architecte, l'installateur ou le propriétaire du bâtiment.	RO	Nici producătorul, nici distribuitorul nu își vor asuma niciun fel de răspundere pentru nerespectarea legilor în vigoare, a legilor din domeniul construcțiilor sau a măsurilor de siguranță impuse utilizatorilor produsului, arhitecților, montajorilor sau proprietarilor clădirii.
GB	Manufacturer and Seller shall bear no liability for failure to comply with the applicable laws, building codes and safety requirements by the user of the product, architect, fitter or owner of the building.	RU	В случае несоблюдения архитектором, монтажником или владельцем здания строительных правил и норм безопасности ответственность с производителя и продавца снимается.
HU	A Gyártó és a Forgalmazó nem vállal semmiféle felelősséget a vonatkozó törvényi, építési és biztonsági előírások termékelhasználói, építész, beépítőmester vagy épülettulajdonos általi be nem tartásáért.	SK	Výrobca a predajca nenesi žiadnu zodpovednosť za nedodržanie príslušných ustanovení zákona, stavebných predpisov a bezpečnostných požiadaviek užívateľom výrobku, architektom, montážom alebo majiteľom objektu.
IT	Il Produttore e il Rivenditore non potranno essere ritenuti responsabili per il mancato rispetto, da parte dell'utente del prodotto, del progettista, dell'installatore o del proprietario dell'edificio, delle leggi vigenti, nonché dei regolamenti edilizi e di quelli relativi alla sicurezza.		