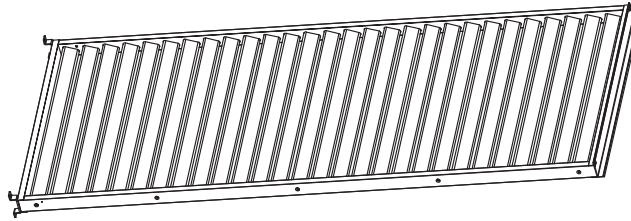





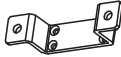

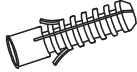
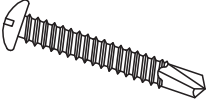






PERGOLA LAMELLENWAND

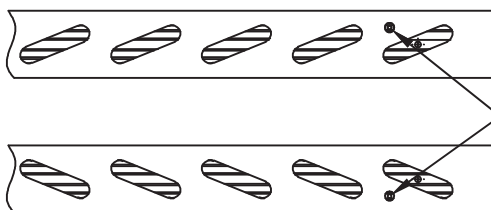
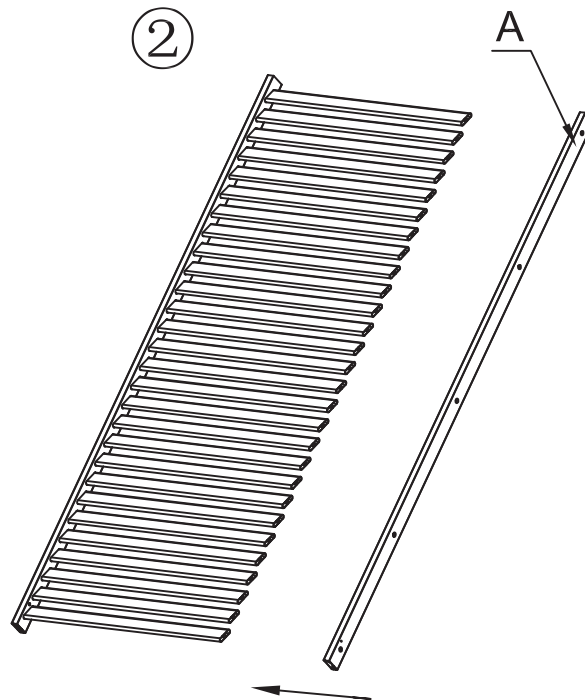
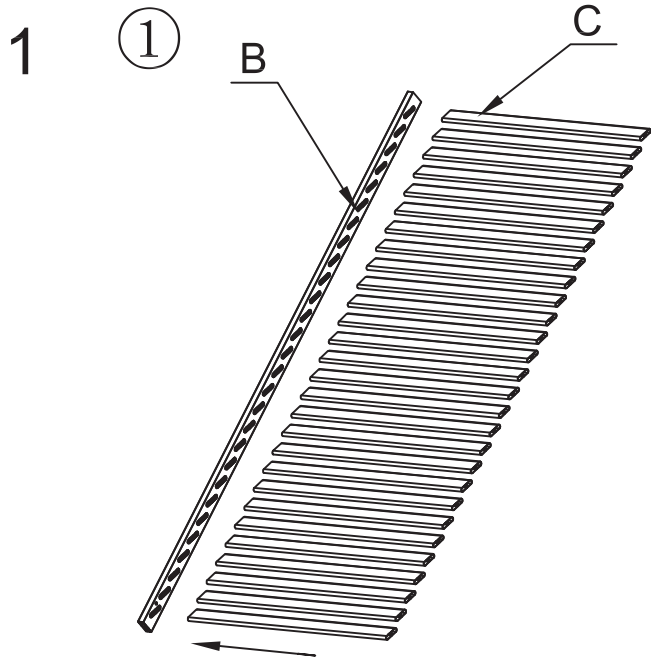
PERGOLA LOUVER WALL



Installation Video

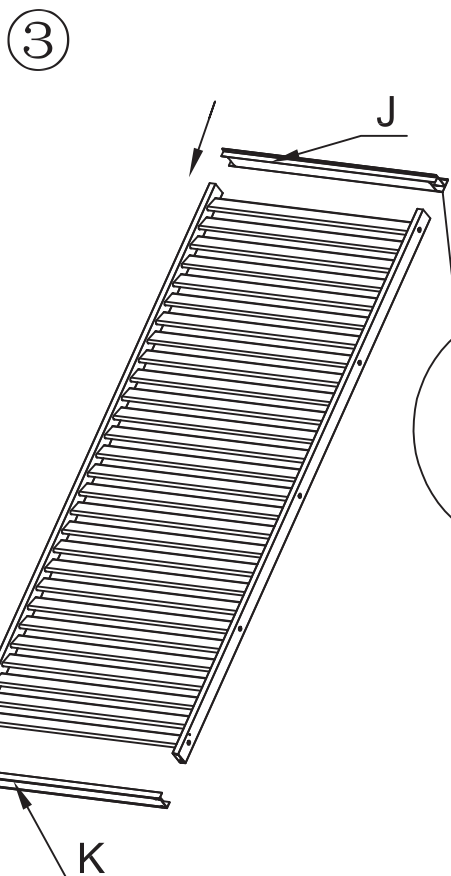
e-mail: customerservice@sorara.eu

REF	PARTS	QTY	SPECS
A		1	
B		1	
C		28	
D		2	
E		4	ST5.5X50
F		4	8X40
G		2	ST4.8X38
H		2	ST4.8X25
I		11	ST4.8X30
J		1	
K		1	
L		2	
M		13	ST4.2X25



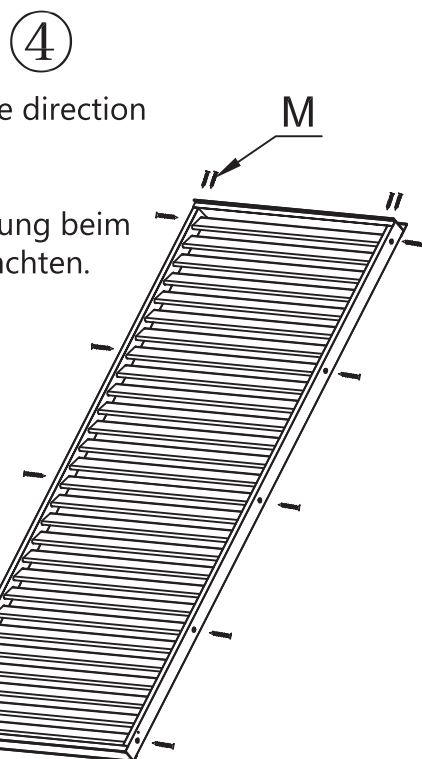
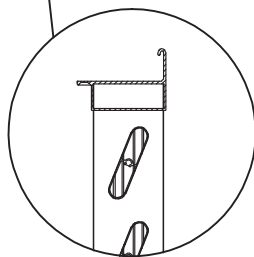
When this bar is in vertical direction, put the end with hole downwards and face outwards

Die Seite mit de Löcherliegt bei dem Zusammenbau auf den Boden. Danach zeigt diese Seite nach außen.



Pay attention to the direction of assembly.

Achtung: Die Richtung beim Zusammenbau beachten.

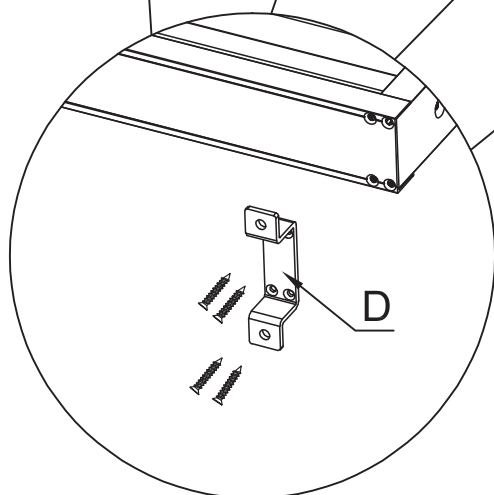
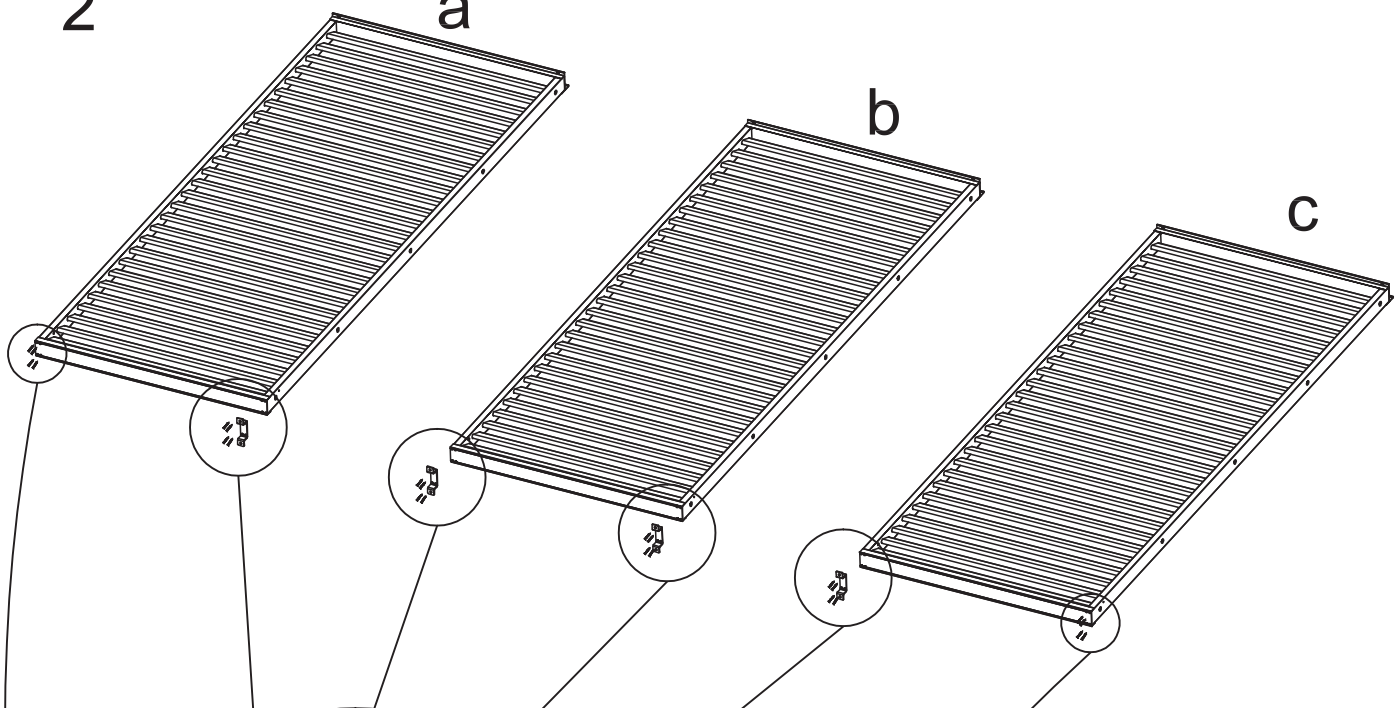


2

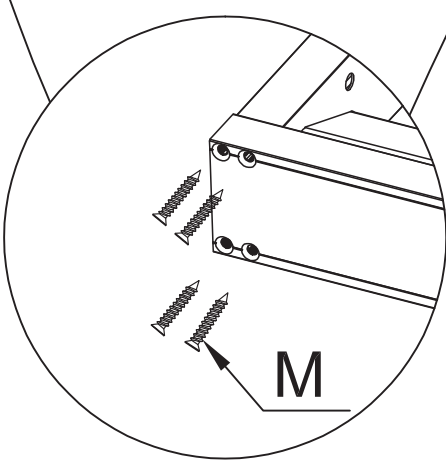
a

b

c



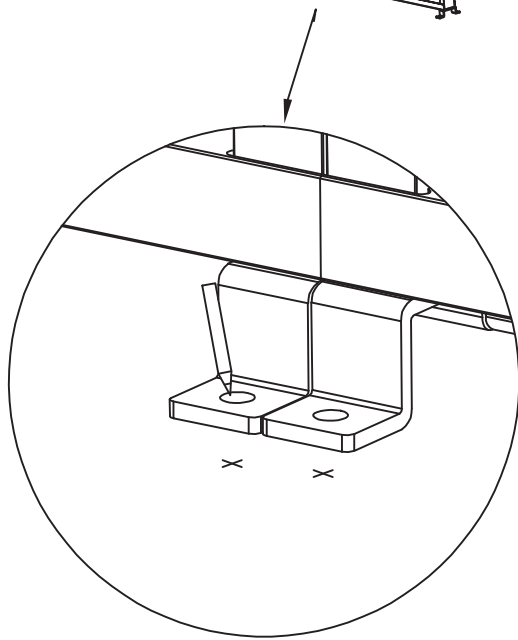
Winkel-FüÙe anbringen



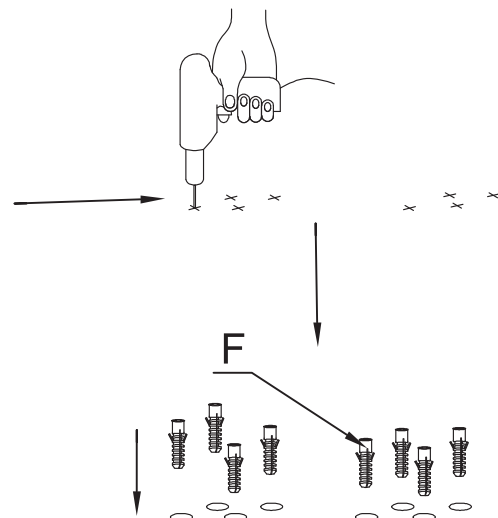
Keine Winkel-FüÙe anbringen

Install the aluminum foot pad in between of the shutter wall's bottom, instead of two ends of which

3



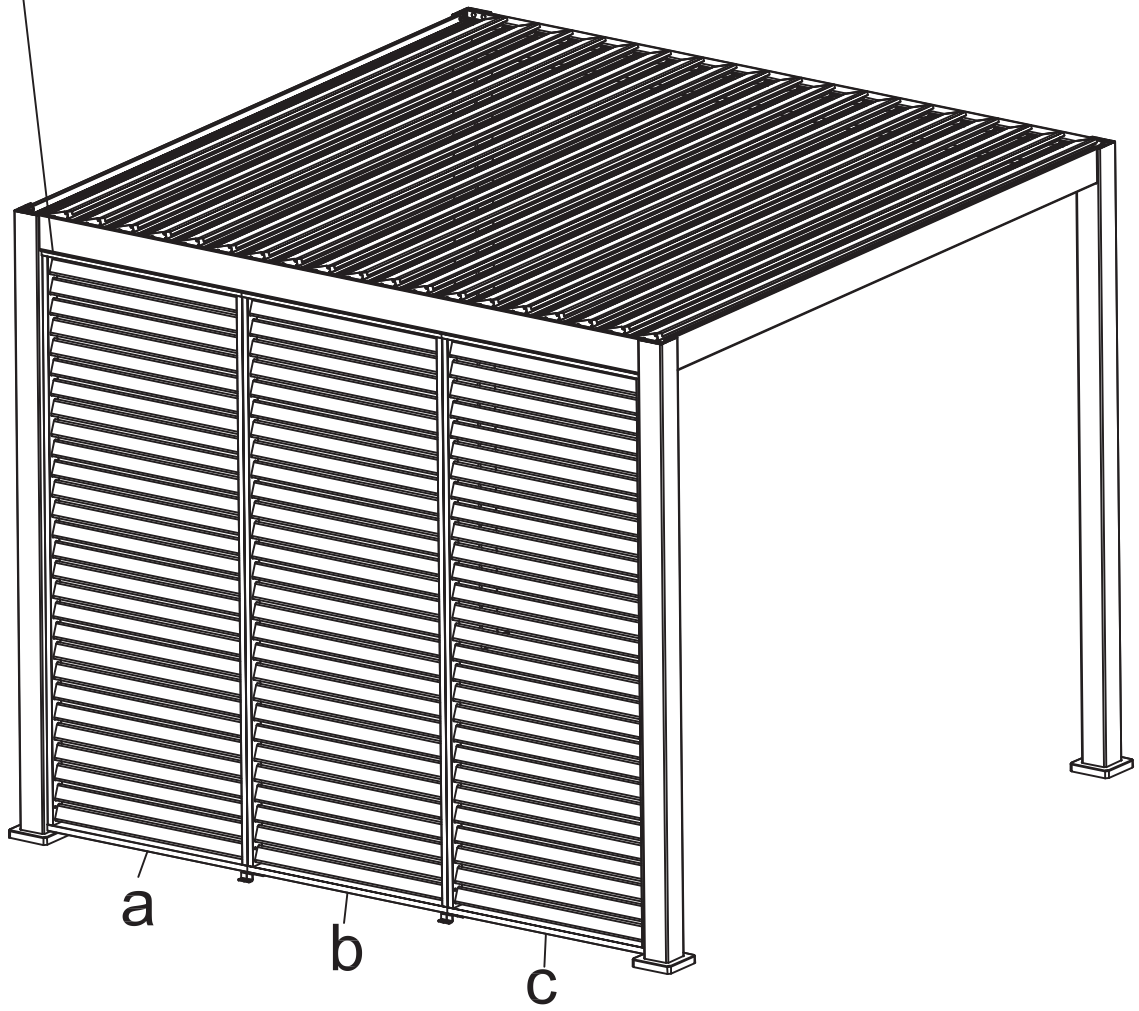
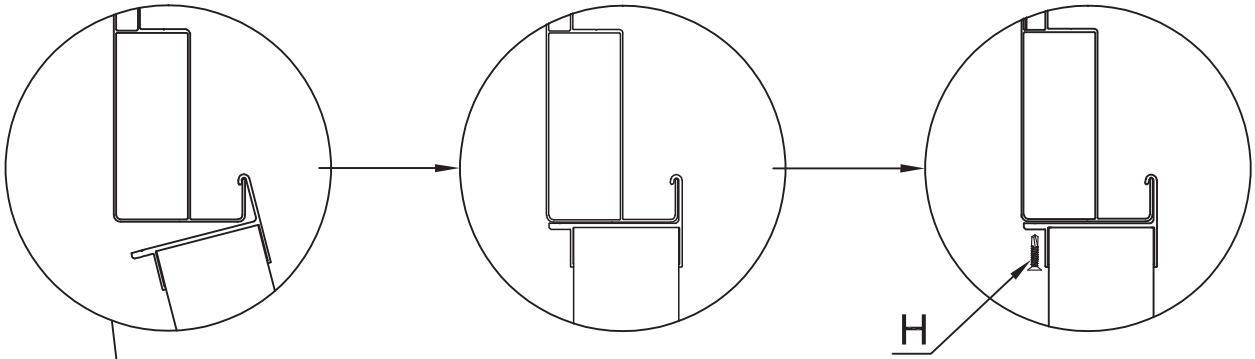
Draw lines, drill holes, tap in plastic expansion pipe.



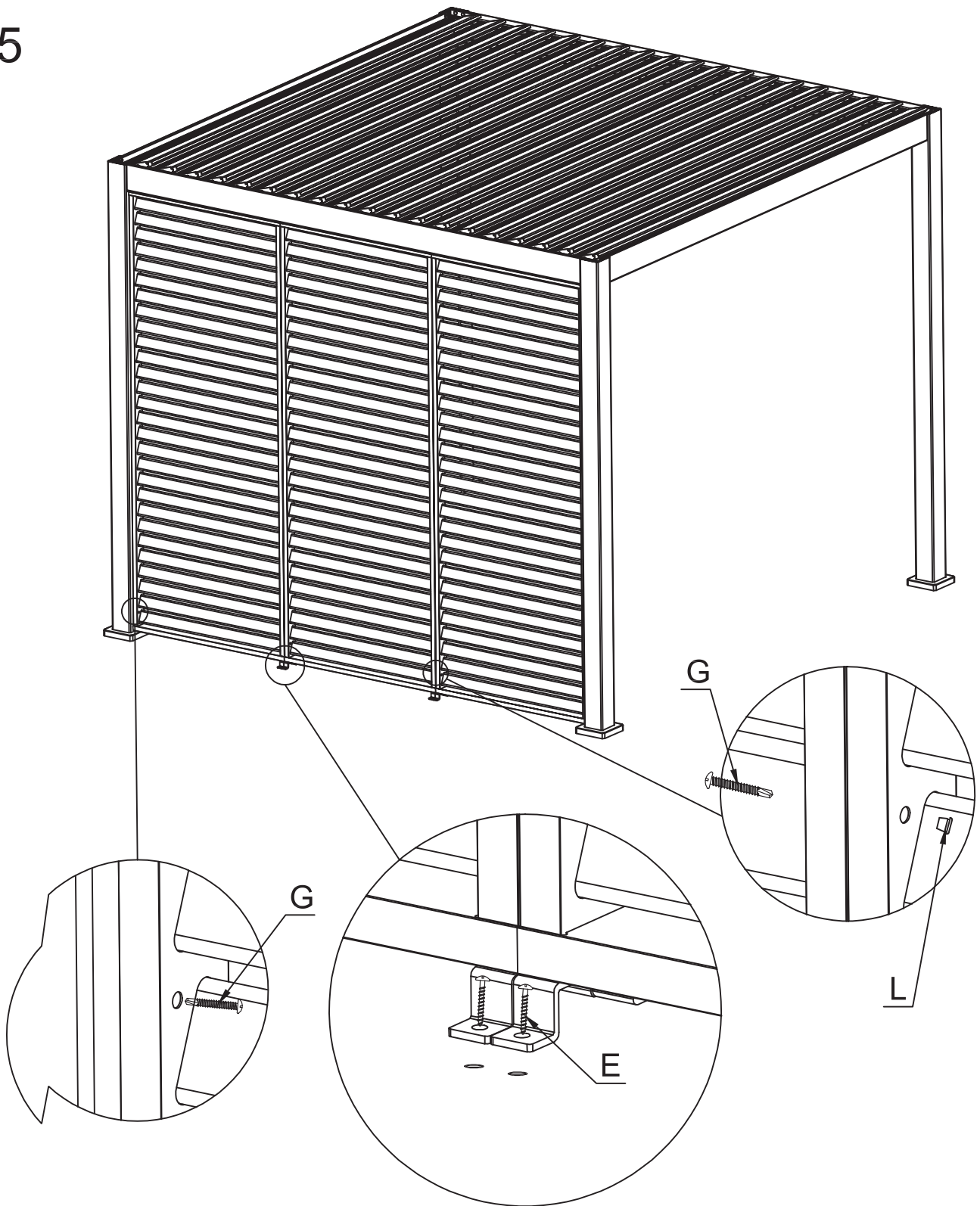
If the floor is a wood floor, you don't need to knock in the plastic expansion pipe, directly use E to knock in the floor.

Die Wand senkrecht ausrichten und mit einem Stift die Löcher markieren.
Bei Holzfußboden sind keine Dübel notwendig.

4



5



The tools you need:

- Glove
- Knife
- Rubber mallet
- Tape measure
- Electric screw driver
- Percussion drill

Benötigtes Zubehör:

- Arbeitshandschuhe
- Messer oder Cutter
- Gummihammer
- Maßband
- Akkuschauber & Schlagbohrmaschine
- Passende Bohrer