

D **Gebruiksaanweisung der ROTHEIGNER – ROHRHEIZKÖRPER**

Die Heizkörper können zum Beheizen von Wohngebäuden, Büros und Betrieben mit einer normalen Luftfeuchtigkeit verwendet werden. Es ist verboten, sie in Räumen mit einer hohen Luftfeuchtigkeit, in unzureichend belüfteten Bereichen sowie in Bereichen mit einer hohen Stufe der Korrosionsaggressivität gemäß DIN 55 900, wie Pools, Autowaschanlagen, öffentliche WC's usw. zu verwenden. Ebenso ist es verboten, sie in Gebäuden unterzubringen, die nicht gleich das erste Jahr nach ihrer Realisierung oder Modernisierung beheizt werden. Die Körper sind in einem geschlossenen Warmwasser-Heizsystem zu installieren, das mit einer Ausgleichs- und einer Sicherungsanlage gesichert ist. Es sind folgende Hauptmerkmale der Wasserqualität einzuhalten: pH-Bereich 8,5-9,5 (gilt für ein System, das kein Aluminium beinhaltet), Gesamthärte des Wassers (Gehalt von Ca + Mg-Ionen) bis 1 mmol/l, Salzgehalt in einer Spanne von 300-500 µS/cm und Sauerstoffgehalt max. 0,1 mg/l. Das Heizsystem muss ununterbrochen mit Wasser gefüllt sein. Im Falle einer Störung ist die Zeit der Reparatur auf das unerlässliche Minimum zu verkürzen und das Heizsystem nach Beendigung umgehend wieder zu füllen. Die Heizkörper sind in trockenen und geschlossenen Lagern unterzubringen, ihre Lagerung in offenen und unüberdachten Bereichen ist unzulässig. Ebenso sollten für ihren Transport lediglich Transportmittel mit einer abgedeckten Transportfläche verwendet werden. Die Oberfläche der Heizkörper darf lediglich mit herkömmlichen wasserlöslichen Reinigungsmitteln gereinigt werden, ohne einen Gehalt von abrasiven Zusätzen und organischen Lösungsmitteln. Mit stark alkalischen oder sauren Reinigungsmitteln dürfen die Heizkörper nicht in Berührung kommen.

F **Mode d'emploi des radiateurs de salle de bain Rotheigner**

Les radiateurs peuvent être utilisés pour chauffer des bâtiments d'habitation, des bureaux et des ateliers avec une humidité relative normale. Il est interdit de les utiliser dans des pièces avec une humidité relative élevée, dans des locaux mal ventilés et avec un degré d'agressivité corrosive élevé selon DIN 55 900, tels que piscines, stations de lavage de voiture, WC publics, etc. Il est également interdit de les utiliser dans des chantiers qui ne seront pas chauffés dès la première année après leur réalisation ou modernisation. Les radiateurs doivent être installés dans un système de chauffage à eau chaude fermé, sécurisé par un dispositif d'expansion et de sûreté. Il est nécessaire de respecter les paramètres de qualité de l'eau suivants : pH 8,5-9,5 (valable pour tout le système sans aluminium), dureté totale de l'eau (teneur en ions Ca + Mg) maximum 1 mmol/l, salinité 300-500 µS/cm et teneur en oxygène max. 0,1 mg/l. Le système de chauffage doit toujours être rempli d'eau. En cas de panne, il est nécessaire de réduire la durée des réparations à la durée absolument nécessaire et de remplir de nouveau le système d'eau immédiatement après les réparations. Les radiateurs doivent être stockés dans des entrepôts fermés et secs, leur stockage dans des espaces ouverts et non couverts est interdit. Ils doivent être transportés uniquement sur des moyens de transport bûchés. Le nettoyage de la surface des radiateurs s'effectue à l'aide de produits de nettoyage ordinaires diluables à l'eau, pas fortement alcalins ou acides, sans aditifs abrasifs et diluants organiques.

I **Istruzioni per l'uso del termoarredo scaldasalviette Rotheigner**

I termosifoni possono essere utilizzati per riscaldare edifici residenziali, uffici e stabilimenti con un'umidità relativa normale. È vietato utilizzarli in ambienti con elevata umidità relativa, in zone poco ventilate e nelle aree con alti livelli di aggressività corrosiva secondo quanto previsto dalla norma DIN 55 900, come ad esempio le piscine, gli autolavaggi, i bagni pubblici, ecc. Inoltre è vietato collocarli negli edifici che non saranno riscaldati subito il primo anno dopo il loro completamento o ristrutturazione. I termosifoni devono essere installati all'interno di un circuito chiuso di riscaldamento ad acqua calda con dispositivo di sicurezza a espansione. È necessario rispettare i seguenti caratteri principali della qualità dell'acqua: intervallo del pH 8,5-9,5 valido per il sistema non contenente alluminio, durezza complessiva dell'acqua (contenuto degli ioni Ca + Mg) fino a 1 mmol/l, salinità nell'intervallo 300-500 µS/cm e tenore di ossigeno max. 0,1 mg/l. Il sistema di riscaldamento deve essere continuamente pieno di acqua. In caso di guasto è necessario abbreviare il tempo di riparazione al minimo indispensabile, e dopo il completamento riempire subito il sistema di riscaldamento. I radiatori devono essere conservati in magazzini asciutti e chiusi, non è consentito il loro stoccaggio in spazi aperti non coperti. Inoltre per il loro trasporto possono essere utilizzati soltanto mezzi di trasporto con superficie di trasporto coperta. La superficie dei radiatori può essere pulita soltanto con detergenti comuni solubili in acqua, non con detergenti fortemente alcalini o acidi, senza miscele abrasive e solventi organici.

NL **Gebruiksaanwijzing voor badkamer radiatoren Rotheigner**

De radiatoren kunnen worden gebruikt voor woningen, kantoren en fabrieken met een relatief normale luchtvochtigheid. Het is verboden om ze te gebruiken in ruimtes met een hoge luchtvochtigheid, in slecht geventileerde ruimtes en in ruimtes met een hoge corrosieve agressiviteit volgens DIN 55 900, zoals zwembaden, wasstraten, openbare toiletten, enz. Het is tevens verboden om de radiatoren te plaatsen in een nieuwbouw woning- of gebouw, die niet direct in het eerste jaar na oplevering verwarmd worden. De radiatoren moeten geïnstalleerd worden in een vergrendeld warmwatersysteem beveiligd met een expansieverbinding en veiligheidsvergrendeling. Het is noodzakelijk de volgende hoofdkenmerken van de waterkwaliteit in acht te nemen: pH 8,5-9,5 (geldig voor systemen die geen aluminium bevatten), de waterhardheid (gehalte Ca + Mg ionen) tot 1 mmol/l, zoutgehalte tussen 300-500 µS/cm en een zuurstofgehalte van max. 0,1 mg/l. Het verwarmingssysteem moet voortdurend gevuld zijn met water. Bij storingen is het noodzakelijk om de reparatietijd zo kort mogelijk te houden en onmiddellijk na voltooiing van de reparatie het verwarmingssysteem te hervullen met water. De radiatoren moet worden opgeslagen in een droge afgesloten magazijnen, opslag in open en onoverdekte ruimtes is verboden. Tevens voor het vervoer kunt u alleen gebruik maken van voertuigen met een overdekte ruimte. Het oppervlak van de radiatoren kan alleen worden gereinigd met conventionele waterverdundbare schoonmakers, niet sterk alkalisch of zuur, vrij van schurende deeltjes en organische oplosmiddelen.

S **Bruksanvisning för värmelement till badkar Rotheigner**

Värmelementen kan användas till att värma upp bostadshus, kontor med normal relativ fuktighet. Användande i utrymmen med hög relativ fuktighet är förbjudet, likaså i utrymmen med otillräcklig ventilation och i utrymmen med en hög grad av korrosionsaggressivitet i enlighet med DIN 55 900, som till exempel bassänger, biltvättar, offentliga toaletter o.s.v. Det är dessutom förbjudet att placera produkten i byggnader som inte ett år efter färdigställandet eller moderniseringen kommer att vara utrustade med uppvärmning. Elementen skall installeras i ett slutet vattenuppvärmningssystem säkrat med expansions- och säkringsanordning. Det är nödvändigt att hålla dessa huvudegenskaper för vattenkvaliteten: pH-värde 8,5-9,5 (gäller för system som inte innehåller aluminium), vattnets totala hårdhet (Ca + Mg joninnehåll) upp till 1 mmol/l, salthalt i omfattningen 300-500 µS/cm och syrehalten max. 0,1 mg/l. Uppvärmningssystemet skall kontinuerligt vara fyllt med vatten. Vid fel är det nödvändigt att förkorta reparationstiden till den minsta nödvändiga och efter avslutat arbete skall uppvärmningssystemet fyllas på igen omedelbart. Värmelementen skall förvaras i torra slutna lagerlokaler, förvaring på öppna och otäckta platser är inte tillåtet. För transport får endast transportmedel med täckta fraktytor användas. Värmeelementens yta får endast rengöras med rengöringsmedel lösliga i vanligt vatten, inte starkt alkaliska eller sura, fria från abrasiva blandningar eller organiska lösningsmedel.

CZ **Návod k použití trubkových otopných těles ROTHEIGNER**

Otopná tělesa lze použít k vytápění obytných budov, kanceláří a provozů s normální relativní vlhkostí. Je zakázáno je používat v místnostech s vysokou relativní vlhkostí, v prostorách nedostatečně větraných, a prostorách s vysokým stupněm korozivní agresivity podle DIN 55 900, jako jsou bazény, myčky aut, veřejná WC, atd. Rovněž je zakázáno je umísťovat ve stavbách, které nebudou hned první rok po jejich realizaci či modernizaci vytápěny. Tělesa musí být instalována v uzavřené teplovodní otopné soustavě zabezpečené expanzním a pojistným zařízením. Je nutné dodržet tyto hlavní znaky kvality vody: rozsah pH 8,5-9,5 (platí pro soustavu neobsahující hliník), celková tvrdost vody (obsah Ca + Mg ionů) do 1 mmol/l, solnost v rozmezí 300-500 µS/cm a obsah kyslíku max. 0,1 mg/l. Otopná soustava musí být nepřetržitě naplněna vodou. V případě poruchy je nutné zkrátit dobu opravy na nezbytně nutnou a po dokončení okamžitě otopnou soustavu znovu naplnit. Otopná tělesa musí být skladována v suchých uzavřených skladech, jejich skladování na otevřených a nekrytých prostranstvích je nepřípustné. Rovněž pro jejich přepravu, lze použít pouze dopravní prostředky se zakrytou přepravní plochou. Povrch otopných těles může být čistěn pouze běžnými vodou ředitelnými čistícími prostředky, ne silně alkalickými nebo kyselými, bez obsahu abrazivních přísad a organických rozpouštědel.

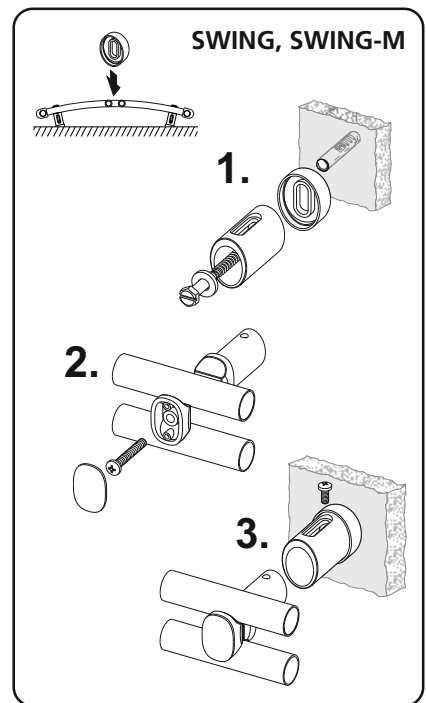
SK **Návod na použitie kúpelňových vykurovacích telies Rotheigner**

Vykurovacie telesá možno použiť na vykurovanie obytných budov, kancelárií a prevádzok s normálnou relatívnou vlhkosťou. Je zakázané ich používať v miestnostiach s vysokou relatívnou vlhkosťou, v priestoroch nedostatočne vetraných a priestoroch s vysokým stupňom korozívnej agresivity podľa DIN 55 900, ako sú bazény, umývačky áut, verejné WC atď. Rovnako je zakázané ich umiestňovať v stavbách, ktoré nebudú hned prvý rok po ich realizácii alebo modernizácii vykurované. Telesá musia byť inštalované v uzavretej teplovodnej vykurovacej sústave zabezpečenej expanzným a poistným zariadením. Je nutné dodržať tieto hlavné znaky kvality vody: rozsah pH 8,5 - 9,5 (platí pre sústavu neobsahujúcu hliník), celková tvrdosť vody (obsah Ca + Mg iónov) do 1 mmol/l, salinita v rozmedzí 300 - 500 µS/cm a obsah kyslíka max. 0,1 mg/l. Vykurovacia sústava musí byť nepretržite naplnená vodou. V prípade poruchy je nutné skrátiť dobu opravy na nevyhnutne nutnú a po dokončení okamžite vykurovaciu sústavu znovu naplniť. Vykurovacie telesá musia byť skladované v suchých uzatvorených skladoch, ich skladovanie na otvorených a nekrytých priestranstvách je neprípustné. Rovnako na ich prepravu možno použiť len dopravné prostriedky so zakrytou prepravnou plochou. Povrch vykurovacích telies môže byť čistý iba bežnými vodou riediteľnými čistiacimi prostriedkami, nie silno alkalickými alebo kyslými, bez obsahu abrazívnych prísad a organických rozpúšťadiel.

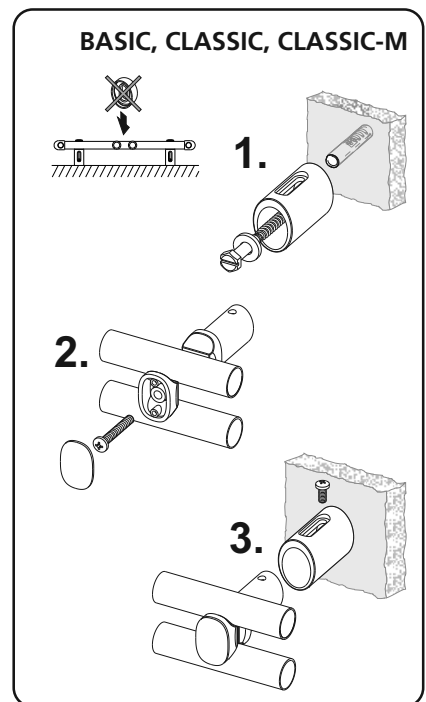
RO **Manual de utilizare a radiatoarelor pentru baie Rotheigner**

Radiatoarele pot fi utilizate la încălzirea clădirilor rezidențiale, a birourilor și fabricilor cu o umiditate relativă normală. Este interzisă utilizarea în încăperi cu umiditate relativă ridicată, în spațiile aerisite insuficient și cu un grad înalt de agresivitate corozivă conform DIN 55 900, cum ar fi bazinele, spălătoriile auto, WC publice, ș.a.m.d. De asemenea este interzisă amplasarea acestora pe șantieri, care nu vor fi încălzite chiar din primul an al construcției sau modernizării acestora. Radiatoarele trebuie instalate într-un ansamblu de încălzire cu apă închis asigurată de expansiune și dispozitiv de siguranță. Este necesară respectarea acești parametrii principali ai apei: interval pH 8,5 – 9,5 (valabil pentru ansamble ce nu conțin aluminiu), duritatea totală a apei (conținut de ioni Ca + Mg) până la 1 mmol/l, salinitate în intervalul 300 - 500 µS/cm și volum de oxigen max. 0,1 mg/l. Ansamblul de încălzire trebuie să fie întotdeauna umplut cu apă. În caz de defecțiune este necesară reducerea duratei de reparație la timpul minim necesar și umplerea imediată a ansamblului de încălzire. Radiatoarele trebuie păstrate în depozite închise uscate, depozitarea acestora în spații deschise și neacoperite este interzisă. De asemenea pentru transportul radiatoarelor trebuie utilizate mijloace de transport cu suprafață de transport închisă. Suprafața radiatoarelor poate fi curățată doar cu mijloace de curățare diluabile în apă, nu foarte alcaline sau acide, fără conținut de amestecuri abrazive și diluanți organici.

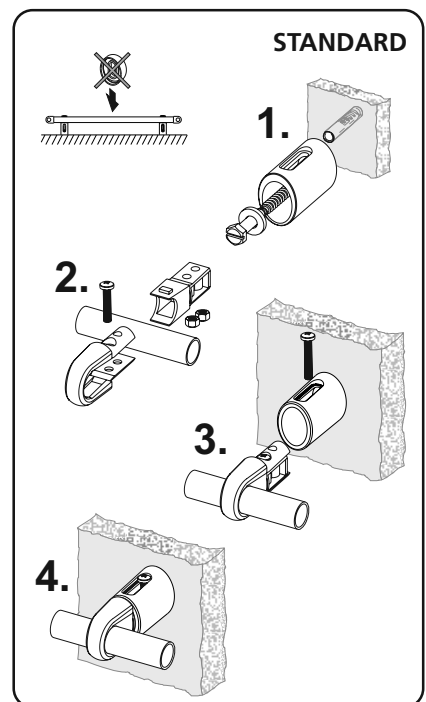
HB-Art.Nr	Bezeichnung	Nennwärmeleistung (Φ30 in W)	Nennwärmeleistung (Φ50 in W)	(Kennline) $\Phi = K_M \cdot \Delta T^n$
6205713	BASIC 0700/0450	142	267	$\phi=2,16396 \cdot \Delta T^{1,2309}$
6205714	BASIC 1220/0600	323	611	$\phi=4,65335 \cdot \Delta T^{1,2468}$
6205715	BASIC 1500/0600	402	761	$\phi=5,78215 \cdot \Delta T^{1,2474}$
6205716	BASIC 1820/0600	495	937	$\phi=7,09995 \cdot \Delta T^{1,2481}$
6205717	BASIC 1820/0750	599	1131	$\phi=8,64740 \cdot \Delta T^{1,2458}$
6205718	SWING 0690/0445	179	335	$\phi=2,70131 \cdot \Delta T^{1,2322}$
6205719	SWING 1215/0595	414	781	$\phi=5,99947 \cdot \Delta T^{1,2446}$
6205890	SWING 1495/0595	511	962	$\phi=7,57130 \cdot \Delta T^{1,2384}$
6205891	SWING-M 0690/0445	179	335	$\phi=2,70131 \cdot \Delta T^{1,2322}$
6205892	SWING-M 1215/0595	414	781	$\phi=5,99947 \cdot \Delta T^{1,2446}$
6205893	SWING-M 1495/0595	511	962	$\phi=7,57130 \cdot \Delta T^{1,2384}$
6205894	SWING-M 1810/0595	622	1166	$\phi=9,43163 \cdot \Delta T^{1,2314}$
6205895	SWING-M 1810/0745	777	1452	$\phi=12,14217 \cdot \Delta T^{1,2229}$
6205896	CLASSIC 0690/0600	223	422	$\phi=3,20389 \cdot \Delta T^{1,2476}$
6205897	CLASSIC 1215/0600	385	736	$\phi=5,12903 \cdot \Delta T^{1,2695}$
6205898	CLASSIC 1810/0600	579	1101	$\phi=7,98811 \cdot \Delta T^{1,2592}$
6205899	CLASSIC-M 1215/0600	385	736	$\phi=5,12903 \cdot \Delta T^{1,2695}$
6206050	CLASSIC-M 1810/0600	579	1101	$\phi=7,98811 \cdot \Delta T^{1,2592}$



HB-Art.Nr	Bezeichnung	Nennwärmeleistung (Φ30 in W)	Nennwärmeleistung (Φ50 in W)	(Kennline) $\Phi = K_M \cdot \Delta T^n$
10446459	BASIC 0700/0450	142	267	$\phi=2,16396 \cdot \Delta T^{1,2309}$
10446468	BASIC 1220/0600	323	611	$\phi=4,65335 \cdot \Delta T^{1,2468}$
10446465	BASIC 1500/0600	402	761	$\phi=5,78215 \cdot \Delta T^{1,2474}$
10446464	BASIC 1820/0600	495	937	$\phi=7,09995 \cdot \Delta T^{1,2481}$
10446460	BASIC 1820/0750	599	1131	$\phi=8,64740 \cdot \Delta T^{1,2458}$
10446469	SWING 0690/0445	179	335	$\phi=2,70131 \cdot \Delta T^{1,2322}$
10446471	SWING 1215/0595	414	781	$\phi=5,99947 \cdot \Delta T^{1,2446}$
10446461	SWING 1495/0595	511	962	$\phi=7,57130 \cdot \Delta T^{1,2384}$
10446462	SWING-M 0690/0445	179	335	$\phi=2,70131 \cdot \Delta T^{1,2322}$
10446472	SWING-M 1215/0595	414	781	$\phi=5,99947 \cdot \Delta T^{1,2446}$
10446467	SWING-M 1495/0595	511	962	$\phi=7,57130 \cdot \Delta T^{1,2384}$
10446470	SWING-M 1810/0595	622	1166	$\phi=9,43163 \cdot \Delta T^{1,2314}$
10446458	SWING-M 1810/0745	777	1452	$\phi=12,14217 \cdot \Delta T^{1,2229}$
10352502	CLASSIC 0690/0600	223	422	$\phi=3,20389 \cdot \Delta T^{1,2476}$
10446466	CLASSIC 1215/0600	385	736	$\phi=5,12903 \cdot \Delta T^{1,2695}$
10446463	CLASSIC 1810/0600	579	1101	$\phi=7,98811 \cdot \Delta T^{1,2592}$
10352490	CLASSIC-M 1215/0600	385	736	$\phi=5,12903 \cdot \Delta T^{1,2695}$
10352501	CLASSIC-M 1810/0600	579	1101	$\phi=7,98811 \cdot \Delta T^{1,2592}$



HB-Art.Nr	Bezeichnung	Nennwärmeleistung (Φ30 in W)	Nennwärmeleistung (Φ50 in W)	(Kennline) $\Phi = K_M \cdot \Delta T^n$
10605026	STANDARD 0900/0500	159	297	$\phi=2,49336 \cdot \Delta T^{1,2219}$
10605024	STANDARD 1220/0500	215	403	$\phi=3,22557 \cdot \Delta T^{1,2341}$
10605025	STANDARD 1500/0500	264	499	$\phi=3,81824 \cdot \Delta T^{1,2456}$



HB-Art.Nr	Bezeichnung	Nennwärmeleistung (Φ30 in W)	Nennwärmeleistung (Φ50 in W)	(Kennline) $\Phi = K_M \cdot \Delta T^n$
10736506	STRIPE 1780/0500	664	1227	$\phi=11,13916 \cdot \Delta T^{1,2019}$
10736507	STRIPE 1510/0500	573	1063	$\phi=9,30552 \cdot \Delta T^{1,2112}$
10736508	STRIPE 1780/0500	664	1227	$\phi=11,13916 \cdot \Delta T^{1,2019}$
10736509	STRIPE 1510/0500	573	1063	$\phi=9,30552 \cdot \Delta T^{1,2112}$

