

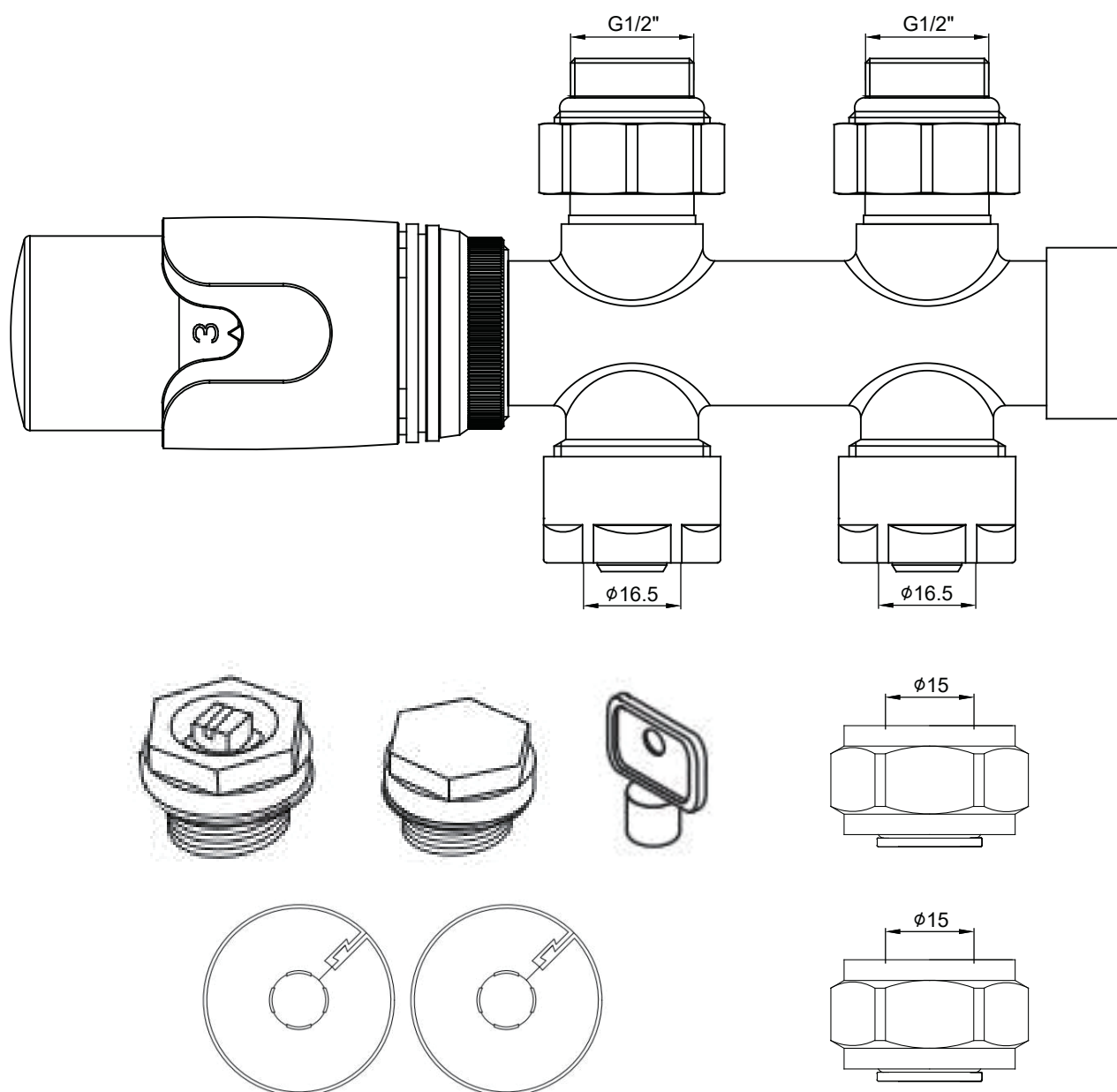
Art.-Nr. 10736017

- Ⓛ Thermostatisches Heizkörperventil Durchgang Kits
- Ⓛ Vanne de radiateur thermostatique Kits droits
- Ⓛ Kit Valvola Termostatica Radiatore Diritto
- Ⓛ Thermostatische Radiatorkraan Rechte Kits

- Ⓛ Termostatisk radiatorventil raka satser
- Ⓛ Termostatický radiátorový ventil Rovné sady
- Ⓛ Termostatický radiátorový ventil Rovné sady
- Ⓛ Kituri drepte de supape termostatice pentru radiator

- Ⓛ Packungsinhalt
- Ⓛ Contenu du paquet
- Ⓛ Contenuto della confezione
- Ⓛ Inhoud van de verpakking

- Ⓛ Förpackningsinnehåll
- Ⓛ Obsah balení
- Ⓛ Obsah balenia
- Ⓛ Coninutul pachetului





(D) HINWEIS!

Alle Hinweise sind vor Beginn der Installation zu beachten. Alle Arbeiten sind von einer fachkundigen Person auszuführen.

(F) NOTE!

Lisez toutes les instructions avant de commencer les travaux. Tous les travaux devraient être effectués par un professionnel.

(I) NOTA!

Leggere le istruzioni prima di cominciare il lavoro. Tutti i lavori dovrebbero essere portati a termine da una persona professionale.

(NL) OPMERKING!

Lees alle instructies voordat u begint met het werk. Alle werkzaamheden moeten door een professionele persoon worden uitgevoerd.

(S) OBS!

Läs alla instruktioner innan arbetet påbörjas. Allt arbete ska utföras av en professionell person.

(CZ) POZNÁMKA!

Před zahájením práce si přečtěte všechny instrukce. Veškeré opravy by měl vykonávat profesionál.

(SK) POZNÁMKA!

Pred začatím práce si prečítajte všetky inštrukcie. Všetky opravy by mal vykonávať profesionál.

(RO) NOTĂ!

Citiți toate instrucțiunile înainte de a începe lucrul. Lucrul trebuie efectuat de către un profesionist.

(D) Temperaturskala des Thermostatkopfes

(F) Échelle de température de la tête thermostatique

(I) Scala termostatica della temperatura della testa

(NL) Thermostatische hoofdtemperatuurschaal

(S) Temperaturskala för termostathuvud

(CZ) Teplotní stupnice termostatické hlavičky

(SK) Teplotná stupnica termostatickej hlavy

(RO) Scala temperaturii capului termostatic

*	1	2	3	4	5	MAX
~7°C	~12°C	~16°C	~20°C	~24°C	~28°C	~30°C

(D) TECHNISCHE ANGABEN:

Eingebauter flüssigkeitsgefüllter Sensor
Temperatureinstellung von * bis 5 entsprechend der Konversionstabelle 7°C-28°C
Differenzialer Druckeinfluss (DH): 0,3 K
Hysteresis bei nominaler Durchflussrate (CH): 0,5 K
Wassertemperatureinfluss: 1,0 K
Reaktionszeit: 20 Min
Maximale Betriebstemperatur 120°C
Maximal zulässiger statischer Betriebsdruck 10 bar
Maximaler Druckunterschied 0,6 bar
Normaler Durchfluss 175 l/h bei Druckabfall 0,1 bar

(F) Données techniques:

Capteur intégré avec élément rempli de liquide
L'échelle graduée de * à 5 correspond à un réglage de température allant de 7 °C à 28 °C
Influence de la pression différentielle 0,3 K
Hystérésis à débit nominal 0,5 K
Influence de la température de l'eau 1,0 K
Temps de réponse 20 min
Température de départ maximale 120 °C
Pression statique maximale admissible 10 bar
Différence de pression maximale 0,6 bar
Débit normal 175L/h à une chute de pression de 0,1 bar

I Dati tecnici:

Sensore incorporato con elemento riempito di liquido
La scala graduata da * a 5 corrisponde a un'impostazione della temperatura compresa tra 7 °C -28 °C
Influenza della pressione differenziale 0,3 K
Isteresi alla portata nominale 0,5 K
Influenza della temperatura dell'acqua 1,0 K
Tempo di risposta 20 min
Temperatura massima di mandata 120 °C
Pressione statica massima ammissibile 10 bar
Differenza di pressione massima 0,6 bar
Portata normale 175L/h con caduta di pressione 0.1Bar

NL Technische gegevens:

Ingebouwde sensor met vloeistofgevuld element
Gegradeerde schaal van * tot 5 komt overeen met temperatuurinstelling van 7 °C -28 °C
Verschildrukinvloed 0,3 K
Hysteresis bij nominaal debiet 0,5 K
Invloed van de watertemperatuur 1,0 K
Reactietijd 20 min
Max aanvoertemperatuur 120 °C
Max. toelaatbare statische druk 10 bar
Max. drukverschil 0,6 bar
Normaal debiet 175L/h bij drukval 0,1 bar

S Tekniska data:

Inbyggd sensor med vätskefyllt element
Tekniska data
Den graderade skalan från * till 5 motsvarar temperaturinställningen från 7 °C -28 °C
Differenstryckets påverkan 0,3 K
Hysteres vid nominellt flöde 0,5 K
Vattnets temperaturpåverkan 1,0 K
Svarstid 20 min
Max framledningstemperatur 120 °C
Max tillåtet statiskt tryck 10 bar
Max tryckskillnad 0,6 bar
Normalt flöde 175L/h vid tryckfall 0.1Bar

CZ Technické údaje:

Vestavěný senzor s prvkom naplněným kapalinou
Stupnice od * do 5 odpovídá nastavení teploty v rozsahu od 7 °C do 28 °C
Vliv diferenčního tlaku 0,3 K
Hystereze při jmenovitém průtoku 0,5 K
Vliv teploty vody 1,0 K
Doba odezvy 20 min
Maximální výstupní teplota 120 °C
Maximální přípustný statický tlak 10 bar
Maximální tlakový rozdíl 0,6 bar
Normální průtok 175 l/h při poklesu tlaku 0,1 bar

SK Technické údaje:

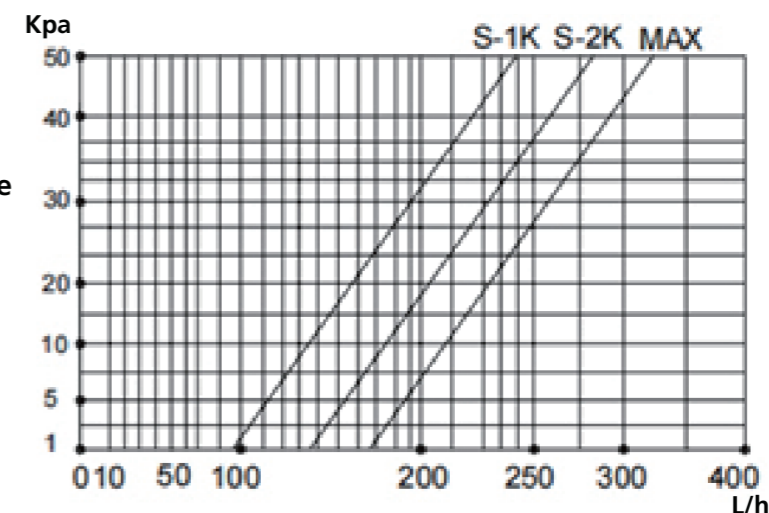
Zabudovaný snímač s prvkom naplneným kvapalinou
Stupnica stupnice od * do 5 zodpovedá nastaveniu teploty v rozsahu od 7 °C do 28 °C
Vplyv diferenčného tlaku 0,3 K
Hysterézia pri menovitom prietoku 0,5 K
Vplyv teploty vody 1,0 K
Doba odozvy 20 min
Maximálna teplota na výstupe 120 °C
Maximálny prípustný statický tlak 10 bar
Maximálny tlakový rozdiel 0.6 bar
Normálny prietok 175L / h pri poklese tlaku 0.1bar

RO Date tehnice:

Senzor încorporat cu element umplut cu lichid
Scara gradată de la * la 5 corespunde setării temperaturii cuprinse între 7 °C -28 °C
Influența presiunii diferențiale 0,3 K
Histerezis la debit nominal 0,5 K
Influența temperaturii apei 1,0 K
Timp de răspuns 20 min
Temperatura maximă de curgere 120 °C
Presiune statică maximă admisibilă 10 bar
Diferență maximă de presiune 0.6 bar
Debit normal 175L / h la cădere de presiune 0.1Bar

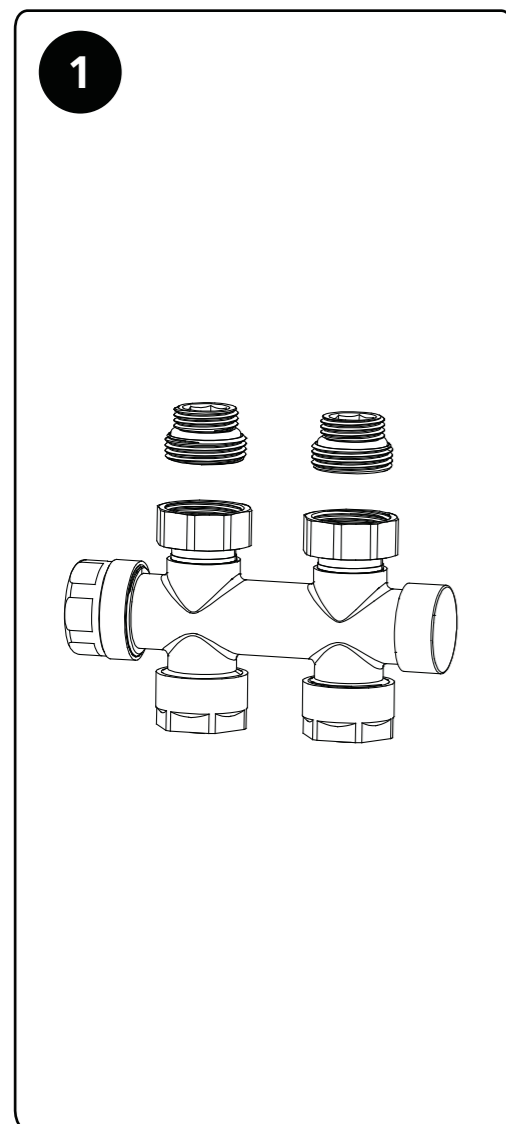
D Voreinstellung	S Förinställning						
F Préréglage	CZ Přednastavení						
I Preselezione	SK Prednastavení	6	5	4	3	2	1
NL Voorinstellen	RO Presetarea						
KV(L/h)		149	127	106	88	67	38

- D** Druckabfall
- F** Différence de pression
- I** differenziale di pressione
- NL** drukverschil
- S** Tryck differential
- CZ** Diferenční tlak
- SK** Diferenčný tlak
- RO** Presiune diferențială

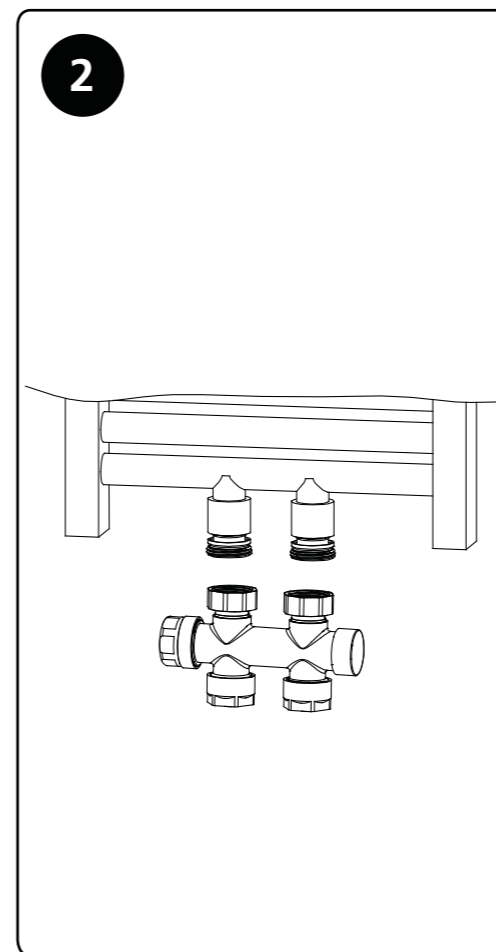


- D** Durchflussmenge
- F** Écoulement
- I** Flusso
- NL** Stroom
- S** Flöde
- CZ** Průtok
- SK** Prietok
- RO** Debit

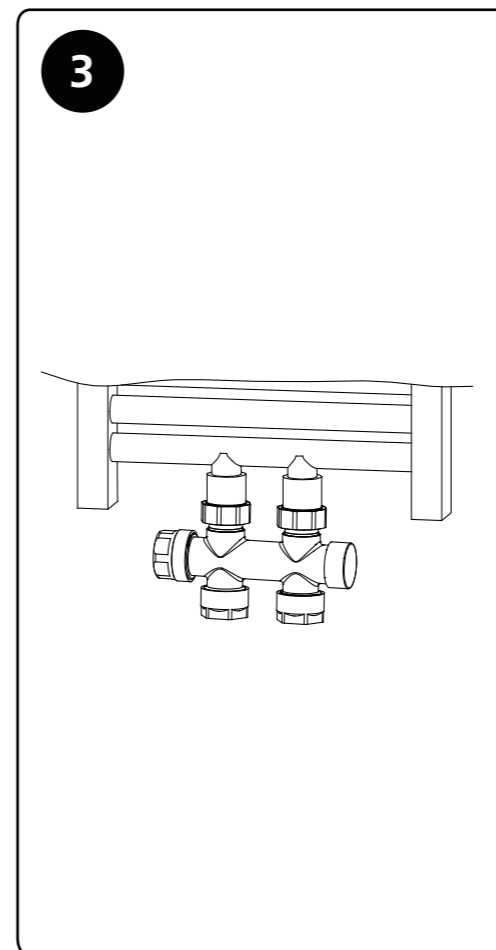
- Ⓓ passender Thermostatfühler im Satz
- Ⓕ Capteur thermostatique d'accouplement dans l'ensemble
- Ⓘ Sensore termostatico di accoppiamento nel set
- ⒹL Bijpassende thermostatische sensor in de set
- Ⓕ Passande termostatisk sensor i setet
- ⒻZ Protilehlé termostatické čidlo v sadě
- ⒻK párovací termostatický senzor v súprave
- ⒻO senzor termostatic de împerechere în set



- Ⓓ Entfernen Sie den 1/2"×3/4"-Adapter von der 3/4"-Mutter, wie Abbildung 1
- Ⓕ Retirez l'adaptateur 1/2"×3/4" de l'écrou 3/4" comme indiqué sur la figure 1
- Ⓘ Rimuovere l'adattatore da 1/2"×3/4" dal dado da 3/4" come nella figura 1
- ⒹL Verwijder de 1/2"×3/4"-adapter van de 3/4"-moer zoals in afbeelding 1
- Ⓕ Ta bort 1/2"×3/4"-adaptern från 3/4"-muttern som figur 1
- ⒻZ Odstraňte adaptér 1/2"×3/4" z matice 3/4", jak je znázorněno na obrázku 1
- ⒻK Adaptér 1/2"×3/4" sa odstráni z 3/4" matice ako obrázok 1
- ⒻO Scoateți adaptorul de 1/2"×3/4" din piulița de 3/4" ca în figura 1

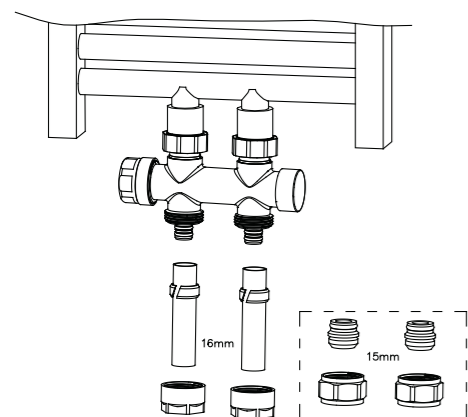


- Ⓓ Schrauben Sie den Adapter mit der 1/2" Seite in die Radiatorenanschlussrohre wie in Abbildung 2
- Ⓕ Vissez l'adaptateur de 1/2" de côté dans les tubes de raccordement du radiateur comme indiqué sur la figure 2
- Ⓘ Avvitare l'adattatore da 1/2" di lato nei tubi di collegamento del radiatore come nella figura 2
- ⒹL Schroef de adapter 1/2" zijde in de aansluitbuizen van de radiator zoals in afbeelding 2
- Ⓕ Skruva fast adapterns 1/2"-sida i kylaranslutningsrören enligt figur 2
- ⒻZ Našroubujte adaptér ze strany 1/2" do připojovacích trubek radiátoru jako na obrázku 2
- ⒻK Zaskrutkujte adaptér 1/2" stranou do pripojovacích rúrok chladiča ako obrázok 2
- ⒻO Însurubați partea adaptorului de 1/2" în tuburile de conectare ale radiatorului ca figura 2



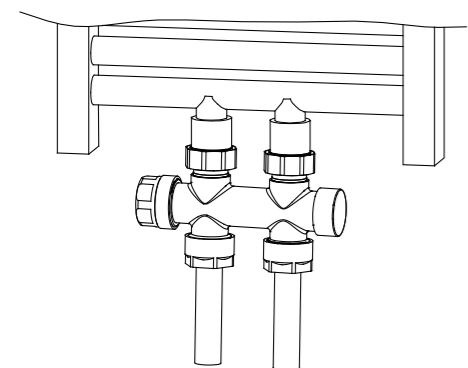
- Ⓓ Verbinden Sie die 3/4"-Seite des Adapters mit dem Ventilkörper wie in Abbildung 3
- Ⓕ Connectez l'adaptateur 3/4" côté avec le corps de la vanne comme indiqué sur la figure 3
- Ⓘ Collegare l'adattatore lato 3/4" con il corpo valvola come nella figura 3
- ⒹL Verbind de adapter 3/4" zijde met het klephuis zoals in afbeelding 3
- Ⓕ Anslut adapterns 3/4"-sida med ventilhuset enligt figur 3
- ⒻZ Připojte adaptér 3/4" stranu k tělu ventilu jako na obrázku 3
- ⒻK Pripojte stranu adaptéra 3/4" k telu ventilu ako obrázok 3
- ⒻO Conectați partea adaptorului de 3/4" cu corpul supapei ca figura 3

4



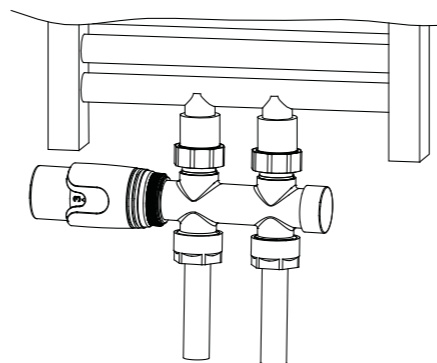
- (D)** Entfernen Sie die beiden Muttern aus dem Ventilkörper, Optionsring für 15 mm /16 mm zum Verbinden mit Rohren wie in Abbildung 4
- (F)** Retirez les deux écrous du corps de la vanne, bague optionnelle pour 15 mm /16 mm à connecter avec les tuyaux comme la figure 4
- (I)** Rimuovere i due dadi dal corpo valvola, anello opzionale per 15 mm/16 mm per il collegamento con i tubi come nella figura 4
- (NL)** Verwijder de twee moeren van het klephuis, optiering voor 15 mm/16 mm om aan te sluiten op leidingen zoals in figuur 4
- (S)** Ta bort de två muttrarna från ventilhuset, alternativring för 15 mm /16 mm för att ansluta till rör enligt figur 4
- (CZ)** Odstraňte dvě matice z těla ventilu, volitelný kroužek pro 15 mm /16 mm pro připojení k trubkám, jak je znázorněno na obrázku 4
- (SK)** Odstráňte dve matice z telesa ventilu, voliteľný krúžok pre 15 mm / 16 mm na spojenie s rúrkami ako obrázok 4
- (RO)** Scoateți cele două piulițe din corpul supapei, inel de opțiune pentru 15mm / 16mm pentru a vă conecta cu țevi ca figura 4

5



- (D)** Verwenden Sie nach der Verbindung mit den Rohren die Mutter, die zur Ringgröße passt, um das Rohr in 25N.M mit Schraubenschlüssel wie in Abbildung 5 zu verriegeln.
- (F)** Après la connexion avec les tuyaux, utilisez l'écrou adapté à la taille de l'anneau pour verrouiller le tuyau en 25N. M avec clé comme le chiffre 5
- (I)** Dopo il collegamento con i tubi, utilizzare il dado che si adatta alla dimensione dell'anello per bloccare il tubo in 25N. M con chiave inglese come la figura 5
- (NL)** Gebruik na aansluiting met leidingen de moer die op de ringmaat past om de buis in 25N te vergrendelen. M met sleutel als cijfer 5
- (S)** Efter anslutning med rör, använd muttern som passar ringstorlek för att låsa röret i 25N. M med skiftnyckel som figur 5
- (CZ)** Po připojení k trubkám použijte matici, která odpovídá velikosti kroužku, k zajištění trubky v 25N. M s klíčem jako na obrázku 5
- (SK)** Po pripojení k potrubiam použite maticu, ktorá zodpovedá veľkosti krúžku, na uzamknutie potrubia v 25N. M s kľúčom ako obrázok 5
- (RO)** După conectarea cu țevile, utilizați piulița care se potrivește dimensiunii inelului pentru a bloca conducta în 25N. M cu cheie ca cifra 5

6



- (D)** Entfernen Sie die Kappe der Patronenseite mit M30 * 1,5-Gewinde, schließen Sie den TRV-Kopf von Hand an, wie in Abbildung 6 dargestellt, und wählen Sie dann die gewünschte eingestellte Temperaturskala aus.
- (F)** Retirez le capuchon du côté de la cartouche avec le filetage M30 * 1.5, connectez a tête TRV à la main, comme le figure 6, puis sélectionnez l'échelle de température de consigne souhaitée.
- (I)** Rimuovere il tappo del lato cartuccia con filettatura M30*1.5, collegare manualmente la testa TRV, come nella figura 6, quindi selezionare la scala di temperatura impostata desiderata.
- (NL)** Verwijder de dop van de patroonzijde met M30*1.5-schroefdraad, sluit de TRV-kop met de hand aan, zoals in figuur 6, en selecteer vervolgens de gewenste ingestelde temperatuurschaal.
- (S)** Ta bort locket på patronsidan med M30*1.5-gänga, anslut TRV-huvudet för hand, som figur 6, välj sedan önskad inställd temperaturskala.
- (CZ)** Sejměte víčko strany kazety se závitem M30*1.5, připojte hlavu TRV rukou, jak je znázorněno na obrázku 6, a poté vyberte požadovanou nastavenou teplotní stupnici.
- (SK)** Odstráňte kryt strany kazety so závitom M30 * 1,5, ručne pripojte hlavu TRV ako obrázok 6 a potom vyberte požadovanú stupnicu nastavenej teploty
- (RO)** Scoateți capacul părții cartușului cu filet M30 * 1.5, conectați capul TRV cu mâna, ca figura 6, apoi selectați scala de temperatură setată dorită.

Version 0.0 2023-12

Manufactured for
 HORNBACH Baumarkt AG
 Hornbachstrasse 11
 76879 Bornheim/Germany
 product@hornbach.com
 www.hornbach.com

Rotheigner®