

Einhell

TC-RO 1155 E

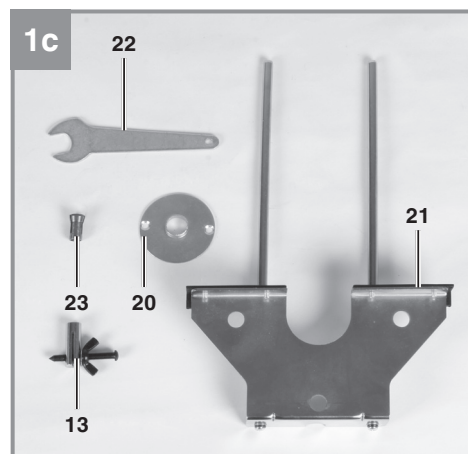
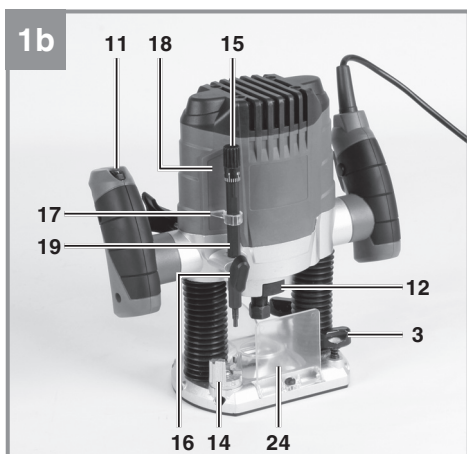
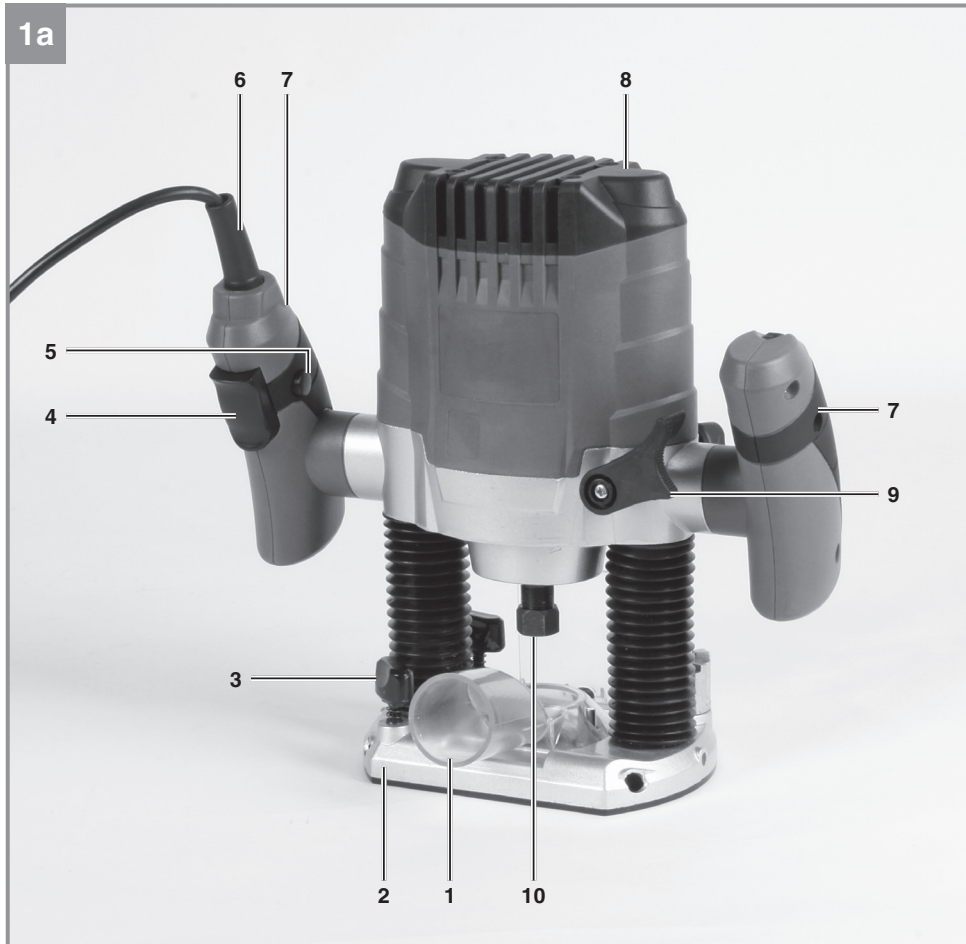
-
- D** Originalbetriebsanleitung
Elektro-Oberfräse
- SLO** Originalna navodila za uporabo
Električni namizni rezkalnik
- H** Eredeti használati utasítás
Elketromos-felsőmaró
- HR/** Originalne upute za uporabu
BIH Električna glodalica za izradu utora
- RS** Originalna uputstva za upotrebu
Električna glodalica za izradu utora
- CZ** Originální návod k obsluze
Elektrická horní frézka
- SK** Originálny návod na obsluhu
Elektrická horná frézka

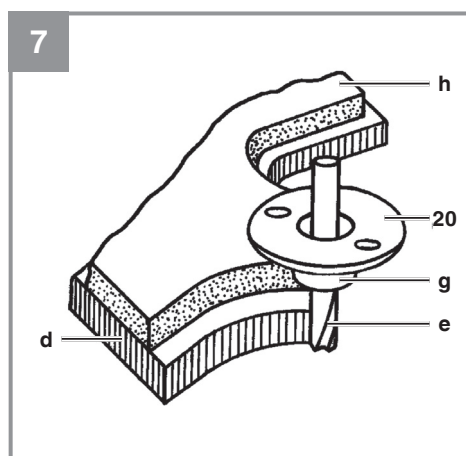
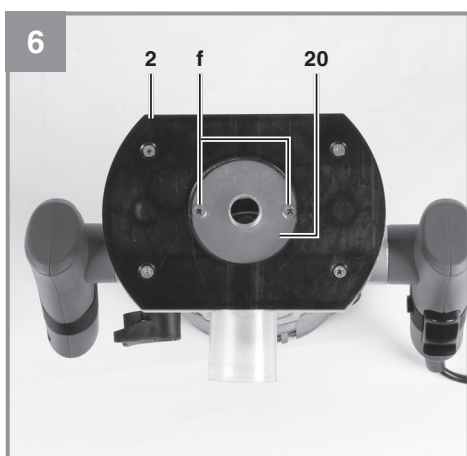
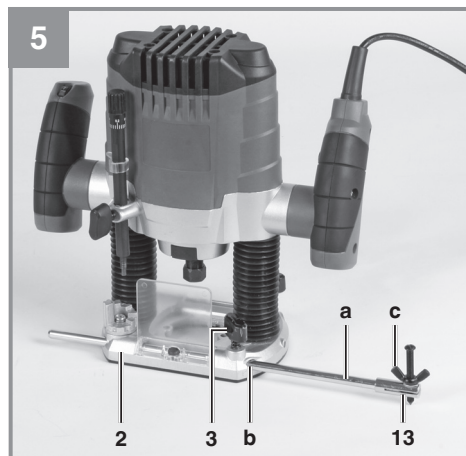
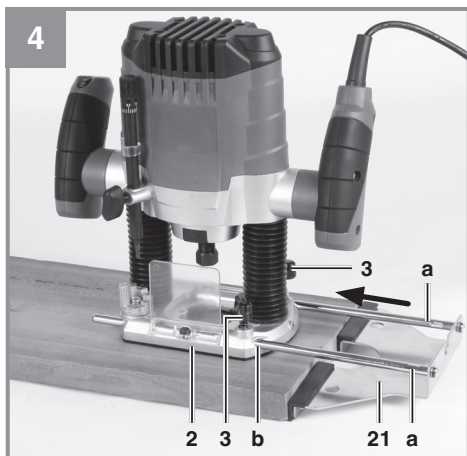
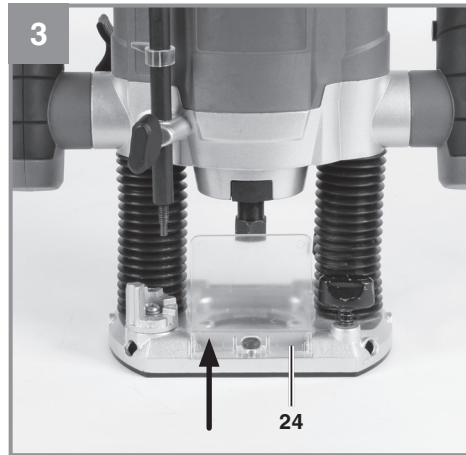
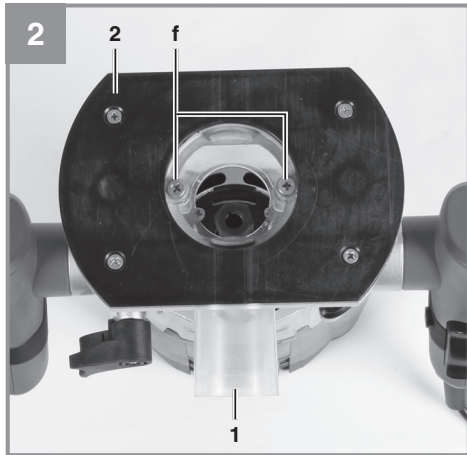


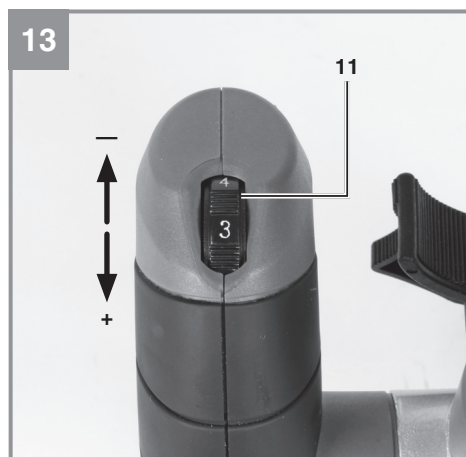
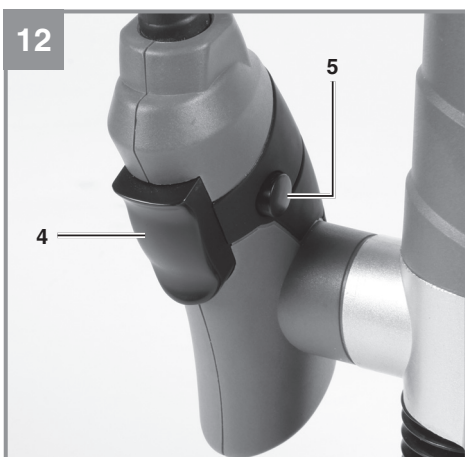
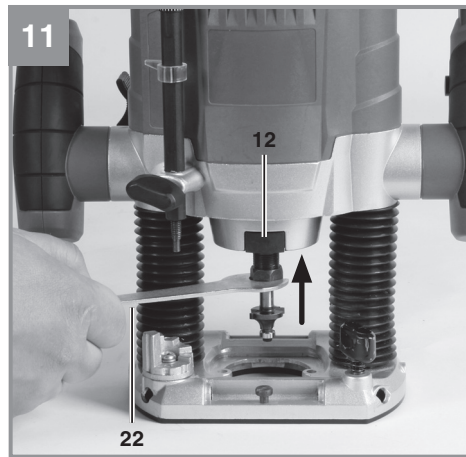
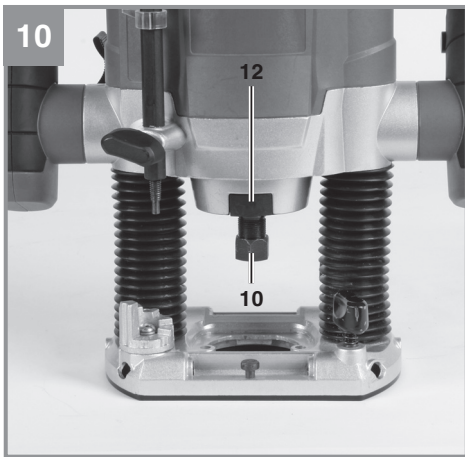
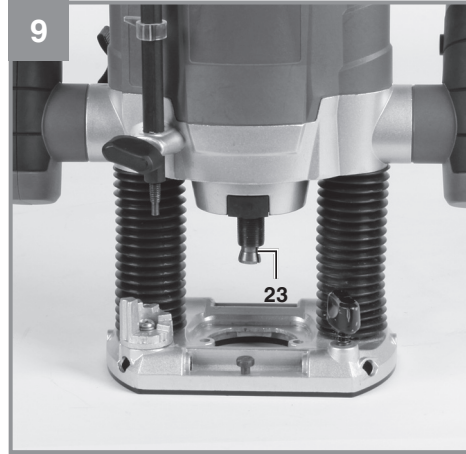
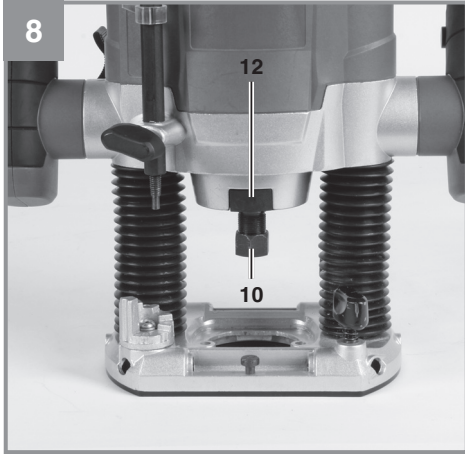
Art.-Nr.: 43.504.70

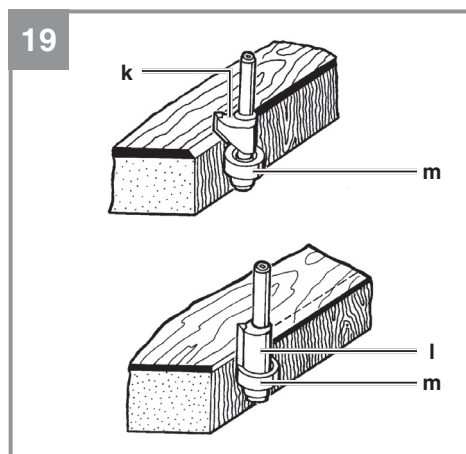
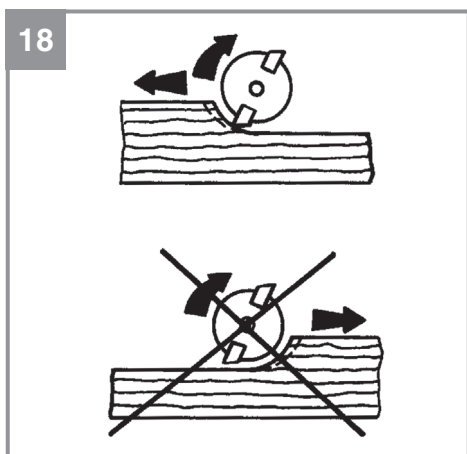
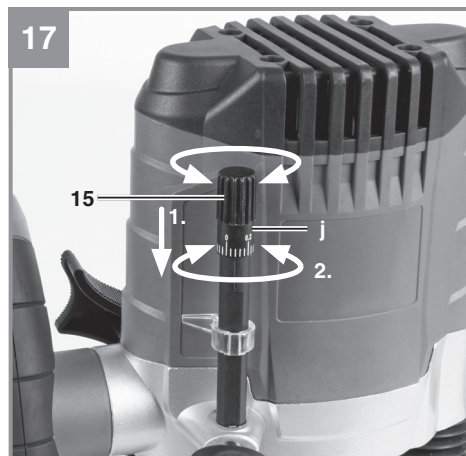
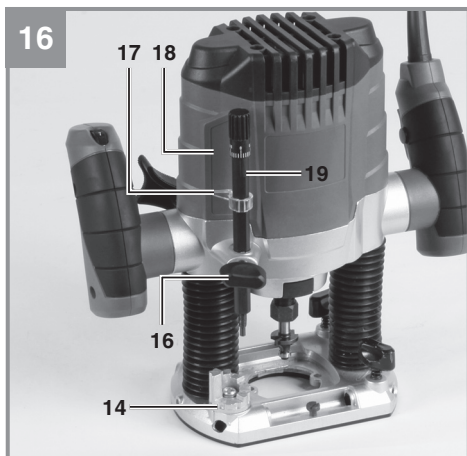
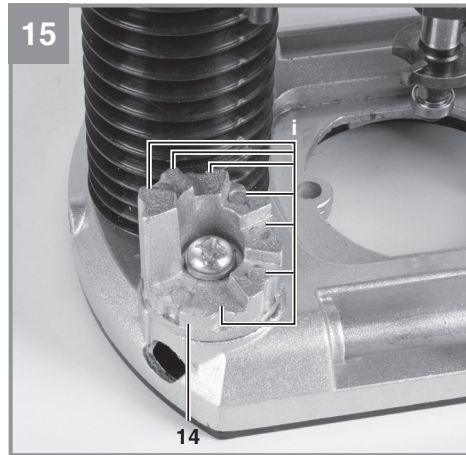
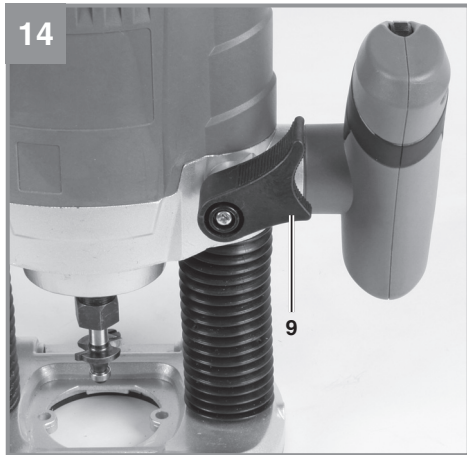


I.-Nr.: 11025











Gefahr! - Zur Verringerung des Verletzungsrisikos Bedienungsanleitung lesen



Vorsicht! Tragen Sie einen Gehörschutz. Die Einwirkung von Lärm kann Hörverlust bewirken.



Vorsicht! Tragen Sie eine Staubschutzmaske. Beim Bearbeiten von Holz und anderer Materialien kann gesundheitsschädlicher Staub entstehen. Asbesthaltiges Material darf nicht bearbeitet werden!



Vorsicht! Tragen Sie eine Schutzbrille. Während der Arbeit entstehende Funken oder aus dem Gerät heraustretende Splitter, Späne und Stäube können Sichtverlust bewirken.



Schutzklasse II (Doppelisolierung)

Gefahr!

Beim Benutzen von Geräten müssen einige Sicherheitsvorkehrungen eingehalten werden, um Verletzungen und Schäden zu verhindern. Lesen Sie diese Bedienungsanleitung / Sicherheitshinweise deshalb sorgfältig durch. Bewahren Sie diese gut auf, damit Ihnen die Informationen jederzeit zur Verfügung stehen. Falls Sie das Gerät an andere Personen übergeben sollten, händigen Sie diese Bedienungsanleitung / Sicherheitshinweise bitte mit aus. Wir übernehmen keine Haftung für Unfälle oder Schäden, die durch Nichtbeachten dieser Anleitung und den Sicherheitshinweisen entstehen.

1. Sicherheitshinweise

Die entsprechenden Sicherheitshinweise finden Sie im beiliegenden Heftchen!

Warnung!

Lesen Sie alle Sicherheitshinweise, Anweisungen, Bilderungen und technischen Daten, mit denen dieses Elektrowerkzeug versehen ist. Versäumnisse bei der Einhaltung der nachfolgenden Anweisungen können elektrischen Schlag, Brand und/oder schwere Verletzungen verursachen.

Bewahren Sie alle Sicherheitshinweise und Anweisungen für die Zukunft auf.

2. Gerätebeschreibung und Lieferumfang**2.1 Gerätebeschreibung (Bild 1a/1b/1c)**

1. Absaugstutzen
2. Frässhüh
3. Flügelschraube
4. Ein-/ Ausschalter
5. Einschaltsperr
6. Netzleitung
7. Handgriff
8. Motorgehäuse
9. Spanngriff
10. Spannmutter
11. Drehzahlregler
12. Spindelarreterung
13. Zirkelspitze
14. Revolver- Endanschlag
15. Feinjustierung
16. Flügelschraube
17. Zeiger
18. Skala

19. Tiefenanschlag
20. Führungshülse
21. Parallelanschlag
22. Gabelschlüssel
23. Spannzange
24. Schutzabdeckung

2.2 Lieferumfang

Bitte überprüfen Sie die Vollständigkeit des Artikels anhand des beschriebenen Lieferumfangs. Bei Fehlteilen wenden Sie sich bitte spätestens innerhalb von 5 Arbeitstagen nach Kauf des Artikels unter Vorlage eines gültigen Kaufbeleges an unser Service Center oder an die Verkaufsstelle, bei der Sie das Gerät erworben haben. Bitte beachten Sie hierzu die Gewährleistungstabelle in den Service-Informationen am Ende der Anleitung.

- Öffnen Sie die Verpackung und nehmen Sie das Gerät vorsichtig aus der Verpackung.
- Entfernen Sie das Verpackungsmaterial sowie Verpackungs- / und Transportsicherungen (falls vorhanden).
- Überprüfen Sie, ob der Lieferumfang vollständig ist.
- Kontrollieren Sie das Gerät und die Zubehörteile auf Transportschäden.
- Bewahren Sie die Verpackung nach Möglichkeit bis zum Ablauf der Garantiezeit auf.

Gefahr!

Gerät und Verpackungsmaterial sind kein Kinderspielzeug! Kinder dürfen nicht mit Kunststoffbeuteln, Folien und Kleinteilen spielen! Es besteht Verschluckungs- und Erstickungsgefahr!

- Elektro-Oberfräse
- Absaugstutzen
- Zirkelspitze
- Führungshülse
- Parallelanschlag
- Gabelschlüssel
- Spannzange
- Schutzabdeckung
- Originalbetriebsanleitung
- Sicherheitshinweise

3. Bestimmungsgemäße Verwendung

Die Oberfräse eignet sich besonders für Holz- und Kunststoffbearbeitung, ferner zum Ausschneiden von Aststellen, Fräsen von Nuten, Ausarbeiten von Vertiefungen, Kopieren von Kurven und Schriftzügen usw. Die Oberfräse darf nicht zum Bearbeiten von Metall, Stein etc. verwendet werden.

Die Maschine darf nur nach ihrer Bestimmung verwendet werden. Jede weitere darüber hinausgehende Verwendung ist nicht bestimmungsgemäß. Für daraus hervorgerufene Schäden oder Verletzungen aller Art haftet der Benutzer/Bediener und nicht der Hersteller.

Bitte beachten Sie, dass unsere Geräte bestimmungsgemäß nicht für den gewerblichen, handwerklichen oder industriellen Einsatz konstruiert wurden. Wir übernehmen keine Gewährleistung, wenn das Gerät in Gewerbe-, Handwerks- oder Industriebetrieben sowie bei gleichzusetzenden Tätigkeiten eingesetzt wird.

4. Technische Daten

Netzspannung:..... 230-240 V ~ 50 Hz
 Leistungsaufnahme:..... 1100 W
 Leerlauf-Drehzahl:..... 11.000 - 30.000 min⁻¹
 Hubhöhe:55 mm (Fräsetiefe)
 Spannange:..... Ø 8 und Ø 6 mm
 Für Formfräser max.:..... 30 mm
 Schutzklasse:..... II/□
 Gewicht:.....3,1 kg

Gefahr!

Geräusch und Vibration

Die Geräusch- und Vibrationswerte wurden entsprechend EN 62841 ermittelt.

Schalldruckpegel L_{pA} 94,4 dB(A)
 Unsicherheit K_{pA} 3 dB
 Schalleistungspegel L_{WA} 105,4 dB(A)
 Unsicherheit K_{WA} 3 dB

Tragen Sie einen Gehörschutz.

Die Einwirkung von Lärm kann Gehörverlust bewirken.

Schwingungsgesamtwerte (Vektorsumme dreier Richtungen) ermittelt entsprechend EN 62841.

Handgriffe

Schwingungsemissionswert $a_h = 15,877 \text{ m/s}^2$
 Unsicherheit $K = 1,5 \text{ m/s}^2$

Die angegebenen Schwingungsgesamtwerte und die angegebenen Geräuschemissionswerte sind nach einem genormten Prüfverfahren gemessen worden und können zum Vergleich eines Elektrowerkzeugs mit einem anderen verwendet werden.

Die angegebenen Schwingungsgesamtwerte und die angegebenen Geräuschemissionswerte können auch zu einer vorläufigen Einschätzung der Belastung verwendet werden.

Warnung:

Die Schwingungs- und Geräuschemissionen können während der tatsächlichen Benutzung des Elektrowerkzeugs von den Angabewerten abweichen, abhängig von der Art und Weise, in der das Elektrowerkzeug verwendet wird, insbesondere, welche Art von Werkstück bearbeitet wird.

Beschränken Sie die Geräuschentwicklung und Vibration auf ein Minimum!

- Verwenden Sie nur einwandfreie Geräte.
- Warten und reinigen Sie das Gerät regelmäßig.
- Passen Sie Ihre Arbeitsweise dem Gerät an.
- Überlasten Sie das Gerät nicht.
- Lassen Sie das Gerät gegebenenfalls überprüfen.
- Schalten Sie das Gerät aus, wenn es nicht benutzt wird.
- Tragen Sie Handschuhe.

Begrenzen Sie die Arbeitszeit.

Dabei sind alle Anteile des Betriebszyklus zu berücksichtigen (beispielsweise Zeiten, in denen das Elektrowerkzeug abgeschaltet ist, und solche, in denen es zwar eingeschaltet ist, aber ohne Belastung läuft).

Vorsicht!

Restrisiken

Auch wenn Sie dieses Elektrowerkzeug vorschriftsmäßig bedienen, bleiben immer Restrisiken bestehen. Folgende Gefahren können im Zusammenhang mit der Bauweise und Ausführung dieses Elektrowerkzeuges auftreten:

1. Lungenschäden, falls keine geeignete Staub-

- schutzmaske getragen wird.
2. Gehörschäden, falls kein geeigneter Gehörschutz getragen wird.
 3. Gesundheitsschäden, die aus Hand-Arm-Schwingungen resultieren, falls das Gerät über einen längeren Zeitraum verwendet wird oder nicht ordnungsgemäß geführt und gewartet wird.

5. Vor Inbetriebnahme

Überzeugen Sie sich vor dem Anschließen, dass die Daten auf dem Typenschild mit den Netzdaten übereinstimmen.

Warnung!

Ziehen Sie immer den Netzstecker, bevor Sie Einstellungen am Gerät vornehmen.

Vor Inbetriebnahme müssen alle Abdeckungen und Sicherheitsvorrichtungen ordnungsgemäß montiert sein

5.1 Montage Absaugstutzen (Abb. 2/Pos. 1) Vorsicht! Aus gesundheitlichen Gründen ist das Benutzen einer Staubabsaugung unbedingt erforderlich.

- Schließen Sie Ihre Oberfräse mit dem Absaugstutzen (1) an einen Staubsauger oder an eine Staubabzugsvorrichtung an. Sie erreichen damit eine optimale Staubabsaugung vom Werkstück. Die Vorteile: Sie schonen sowohl das Gerät als auch Ihre eigene Gesundheit. Ihr Arbeitsbereich bleibt außerdem sauberer und sicherer.
- Bei der Arbeit entstehender Staub kann gefährlich sein. Bitte beachten Sie dazu den Abschnitt Sicherheitshinweise.
- Der für das Absaugen verwendete Staubsauger muss für das bearbeitete Material geeignet sein. Verwenden Sie einen Spezialsauger, falls Sie mit stark gesundheitsschädlichen Werkstoffen hantieren.
- Absaugstutzen (1) mit den beiden Senkkopfschrauben (f) am Frässchuh (2) festschrauben.
- Der Absaugstutzen kann an Absauggeräten (Staubsauger) mit Saugschlauch angeschlossen werden.
- Der Innendurchmesser des Absaugstutzens beträgt 35 mm. Befestigen Sie nun einen passend großen Saugschlauch am Absaugstutzen.

5.2 Montage der Schutzabdeckung (Abb. 3/Pos. 24)

Montieren Sie die Schutzabdeckung (24) wie in Abbildung 3 dargestellt.

5.3 Montage Parallelanschlag (Abb. 4/Pos. 21)

- Führungswellen (a) des Parallelanschlags (21) in die Löcher (b) des Frässchuhs (2) schieben.
- Parallelanschlag (21) auf das gewünschte Maß einstellen und mit den Flügelschrauben (3) festklemmen.

5.4 Montage Zirkelspitze (Abb. 5)

- Mit der Zirkelspitze (13) – und der zugehörigen Halterung – können Sie kreisrunde Bereiche fräsen.
- Klemmen Sie die Zirkelspitze (13) auf das Ende einer der Führungsstangen (a). Schieben Sie die Führungsstange (a) in ein Loch (b) des Frässchuhs (2) ein. Befestigen Sie die Führungsstange (a) mit den Flügelschrauben (3) am Frässchuh (2).
- Stellen Sie den gewünschten Radius zwischen Zirkelspitze (13) und Fräser ein.
- Positionieren Sie die Zirkelspitze (13) in der Mitte des zu fräsenden Kreises. Lockern Sie, falls notwendig, die Flügelschraube (c) der Zirkelspitze (13) und verlängern/verkürzen Sie den nach unten zeigenden Teil der Zirkelspitze (13).

5.5 Montage Führungshülse (Abb. 6-7/Pos. 20)

- Führungshülse (20) mit den beiden Senkkopfschrauben (f) am Frässchuh (2) befestigen.
- Die Führungshülse (20) wird mit dem Anlauftring (g) an der Schablone (h) entlang geführt.
- Das Werkstück (d) muss um die Differenz „Außenkante Anlauftring“ und „Außenkante Fräser“ (e) größer sein, um eine exakte Kopie zu erhalten.

5.6 Montage/Demontage Fräswerkzeug (Abb. 8-11)

Warnung! Netzstecker ziehen.

Vorsicht! Nach dem Arbeiten mit der Oberfräse bleibt das Fräswerkzeug für relativ lange Zeit sehr heiß.

Vorsicht! Fräser sind sehr scharf. Tragen Sie beim Umgang mit Fräsworkzeugen stets Schutzhandschuhe.

- In diese Oberfräse können Fräser mit einem Schaftdurchmesser von 6 mm und 8 mm eingesetzt werden. Die meisten Fräser sind in beiden Größen erhältlich.
- Sie können u. a. Fräser aus den folgenden Materialien verwenden:
 - **HSS** - Geeignet zur Bearbeitung von Weichhölzern
 - **TCT** - Geeignet zur Bearbeitung von Harthölzern, Spanplatten und Kunststoffen.
- Wählen Sie das für Ihre Anwendung geeignete Fräsworkzeug aus.
- **Bei der ersten Benutzung der Fräser:** Bitte entfernen Sie die Kunststoffverpackung von den Fräsköpfen.
- Mutter, Spannzange und Schaft des Fräsers bitte vor dem Einsetzen reinigen.
- Spindelarretierung (12) drücken und durch gleichzeitiges drehen die Spindel einrasten lassen.
- Lösen Sie die Spannmutter (10) mit dem Gabelschlüssel (22).
- Nehmen Sie gegebenenfalls den zu demonstrierenden Fräser aus der Spannzange (23).
- Wählen Sie das für Ihre Anwendung geeignete Fräsworkzeug aus.
- Wählen Sie die zum ausgewählten Fräser passende Spannzange (23).
- Setzen Sie nun Spannzange (23) und Mutter (10) in die Frässpindel ein.
- Führen Sie den Schaft des Fräsers in die Spannzange ein.
- Halten Sie die Spindelarretierung (12) gedrückt.
- Ziehen Sie die Spannmutter (10) mit dem Gabelschlüssel (22) fest.
- Der Fräser muss mindestens 20mm weit in die Spannzange (23) eingeführt werden.
- Überprüfen Sie vor der Inbetriebnahme des Gerätes den festen Sitz und Rundlauf des Fräsworkzeugs!

Warnung! Vor Inbetriebnahme Einstell- und Montagewerkzeuge wieder entfernen.

6. Bedienung

- Benutzen Sie keine qualitativ minderwertigen oder beschädigten Fräser. Benutzen Sie nur Fräsworkzeuge mit einem Schaftdurchmesser von 6 mm oder 8 mm. Die Fräser müssen außerdem für die jeweilige Leerlauf-Drehzahl ausgelegt sein.
- Sichern Sie das zu bearbeitende Werkstück, damit es während des Arbeitens nicht weggeschleudert werden kann. Benutzen Sie Spannvorrichtungen.
- Führen Sie das Netzkabel immer nach hinten weg!
- Nie über Metallteile, Schrauben, Nägel, usw. fräsen.

6.1 Ein- / Ausschalter (Abb. 12/Pos. 4)

Zum Einschalten Einschaltsperr (5) betätigen und Ein-/Ausschalter (4) drücken.

Zum Ausschalten Ein-/Ausschalter (4) loslassen.

6.2 Drehzahlregelung (Abb. 13/Pos. 11)

Die geeignete Drehzahl ist abhängig vom zu bearbeitenden Material und dem Durchmesser des Fräsers. Wählen Sie mit dem Drehzahlregler (11) eine Drehzahl im Bereich von 11.000 bis 30.000 min^{-1} aus. Sie können aus 7 verschiedenen Schalterpositionen auswählen. Die Drehzahlen in den verschiedenen Schalterpositionen lauten wie folgt:

Schalterposition 1: ca. 11.000 min^{-1}
(minimale Drehzahl)
Schalterposition 2: ca. 12.000 min^{-1}
Schalterposition 3: ca. 15.000 min^{-1}
Schalterposition 4: ca. 18.000 min^{-1}
Schalterposition 5: ca. 22.000 min^{-1}
Schalterposition 6: ca. 26.000 min^{-1}
Schalterposition 7: ca. 30.000 min^{-1}
(maximale Drehzahl)

Drehzahl erhöhen:

Drehzahlregler (11) in Plus-Richtung bewegen.

Drehzahl verringern:

Drehzahlregler (11) in Minus-Richtung bewegen.

6.3 Einstellung der Frästiefe (Abb. 14-17)

- Maschine auf das Werkstück stellen.
- Flügelschraube (16) und Spanngriff (9) lösen.
- Maschine langsam nach unten bewegen, bis der Fräser das Werkstück berührt.
- Spanngriff (9) festziehen.
- Feinjustierung (15) entsprechend Bild 17 auf 0 stellen.
- Revolver-Endanschlag (14) so einstellen, dass sich der Tiefenanschlag (19) über dem am niedrigsten eingestellten Endanschlag (i) befindet.
- Tiefenanschlag (19) absenken, bis er den Endanschlag (i) berührt. Anschließend die Flügelschraube (16) festziehen.
- Zeiger (17) auf den Nullpunkt der Skala (18) stellen.
- Flügelschraube (16) lösen. Tiefenanschlag (19) nach oben schieben, bis der Zeiger (17) die gewünschte Frästiefe an der Skala (18) anzeigt. Die Flügelschraube wieder anziehen.
- Testen Sie die Einstellung anhand einer Probefräsung an einem Abfallstück.
- Nun kann eine Feinjustierung der Frästiefe vorgenommen werden. Drehen Sie hierzu die Feinjustierung (15) auf das gewünschte Maß.

Drehung der Feinjustierung (15) gegen den Uhrzeigersinn: höhere Frästiefe

Drehung der Feinjustierung (15) im Uhrzeigersinn: niedrigere Frästiefe

Die Drehung der Feinjustierung (15) um einen Teilstrich entspricht einer Veränderung der Frästiefe um 0,04mm, eine ganze Umdrehung entspricht 1mm.

Bei der Feinjustierung (15) kann auch der untere Ring (j) separat gedreht werden. Dies dient dazu den Nullpunkt zu erreichen ohne die Feinjustierung (15) zu verstellen. Siehe dazu Bild 17 und gehen Sie wie folgt vor:

- Drücken Sie den Ring (j) nach unten.
- Halten und Drehen Sie ihn, bis Sie die gewünschte Position erreicht haben.
- Lassen Sie den Ring wieder los.

6.4 Fräsen

- Stellen Sie sicher, dass keine fremden Gegenstände an dem Werkstück haften, um Schäden an der Fräse zu vermeiden.
- Verbinden Sie den Netzstecker mit einer geeigneten Steckdose.
- Fassen Sie das Gerät an seinen beiden Handgriffen (7) an.
- Platzieren Sie die Oberfräse auf dem Werkstück.
- Stellen Sie die Frästiefe entsprechend Punkt 6.3 ein.
- Wählen Sie die Drehzahl entsprechend Punkt 6.2 ein und schalten Sie das Gerät ein (siehe Punkt 6.1)
- Testen Sie die Einstellungen des Gerätes anhand eines Abfallstückes.
- Lassen Sie das Gerät die volle Geschwindigkeit erreichen. Senken Sie erst dann den Fräser auf seine Arbeitshöhe und blockieren Sie das Gerät mit dem Spanngriff (9).

Fräsrichtung: Der Fräser dreht sich im Uhrzeigersinn. Das Fräsen muss immer gegen die Umlaufrichtung erfolgen, um Unfälle zu vermeiden (Abb. 18).

Vorschub: Es ist sehr wichtig, das Werkstück mit dem richtigen Vorschub zu bearbeiten. Wir empfehlen, dass Sie vor dem Bearbeiten des eigentlichen Werkstückes ein paar Testfräsungen mit einem Abfallstück des gleichen Typs vornehmen. Auf diese Weise lässt sich die beste Arbeitsgeschwindigkeit sehr einfach herausfinden.

Zu niedriger Vorschub:

Der Fräser könnte sich zu stark erhitzen. Falls brennbares Material, wie etwa Holz, bearbeitet wird, könnte sich das Werkstück entzünden.

Zu hoher Vorschub:

Der Fräser könnte beschädigt werden. Fräsqualität: Roh und uneben.

Lassen Sie den Fräser vollständig auslaufen, bevor Sie das Werkstück entfernen oder bevor Sie die Oberfräse ablegen.

6.5 Stufenweise Fräsen

Je nach Härte des zu bearbeitenden Materials und Frästiefe ist in mehreren Stufen vorzugehen.

- Soll in mehreren Stufen gefräst werden, so drehen Sie den Endanschlag-Revolver (14) nach dem Einstellen der Frästiefe entsprechend Punkt 6.3 so, dass sich der Tiefenanschlag (19) über dem höchsten Endanschlag (i) befindet.
- Fräsen Sie in dieser Einstellung. Nach Beendigung des ersten Fräsdurchganges Endanschlag-Revolver (14) so einstellen, dass sich der Tiefenanschlag (19) über dem mittleren Endanschlag (i) befindet. Führen Sie auch in dieser Einstellung einen Fräsvorgang durch.
- Nun niedrigsten Endanschlag (i) einstellen und Fräsung zu Ende führen.

6.6 Fräsen von Kreisen mit der Zirkelspitze (13)

Zum Fräsen von Kreisen um einen Mittelpunkt gehen Sie wie folgt vor:

- Zirkelspitze (13) entsprechend Punkt 5.4 montieren und einstellen.
- Zirkelspitze (13) auf den Mittelpunkt des zu fräsenden Kreises setzen und andrücken.
- Fräsung entsprechend Punkt 6.4 ausführen.

6.7 Fräsen mit dem Parallelanschlag (21)

Zum Fräsen entlang einer geradlinigen Werkstückaußenkante gehen Sie wie folgt vor:

- Montieren Sie den Parallelanschlag (21) entsprechend Punkt 5.3
- Führen Sie den Parallelanschlag (21) an der Aussenkante des Werkstücks entlang.
- Fräsung entsprechend Punkt 6.4 ausführen.

6.8 Freihandfräsen

Die Oberfräse kann auch ganz ohne Führungsstangen betrieben werden. Beim Freihandfräsen können Sie kreative Fräsarbeiten, wie etwa das Erstellen von Schriftzügen, vornehmen.

- Benutzen Sie hierfür nur eine sehr flache Fräseinstellung!
- Beachten Sie beim Bearbeiten des Werkstücks die Drehrichtung der Fräsen (Abb. 18).

6.9 Form- und Kantenfräsen (Abb. 19)

- Für Form (k) - und Kantenfräsungen (l) können auch spezielle Fräser mit Anlauftring verwendet werden.
- Fräser montieren.
- Maschine vorsichtig an das Werkstück herantreiben.
- Den Führungszapfen oder Kugellager (m) mit leichtem Druck an dem Werkstück entlangführen.

Warnung!

Je nach Material ist bei größeren Frästiefen in mehreren Stufen vorzugehen. Halten Sie bei allen Fräsarbeiten die Oberfräse in beiden Händen.

7. Austausch der Netzanschlussleitung

Gefahr!

Wenn die Netzanschlussleitung dieses Gerätes beschädigt wird, muss sie durch den Hersteller oder seinen Kundendienst oder eine ähnlich qualifizierte Person ersetzt werden, um Gefährdungen zu vermeiden.

8. Reinigung, Wartung und Ersatzteilbestellung

Gefahr!

Ziehen Sie vor allen Reinigungsarbeiten den Netzstecker.

8.1 Reinigung

- Halten Sie Schutzvorrichtungen, Luftschlitze und Motorenhäuser so staub- und schmutzfrei wie möglich. Reiben Sie das Gerät mit einem sauberen Tuch ab oder blasen Sie es mit Druckluft bei niedrigem Druck aus.
- Wir empfehlen, dass Sie das Gerät direkt nach jeder Benutzung reinigen.
- Reinigen Sie das Gerät regelmäßig mit einem feuchten Tuch und etwas Schmierseife. Verwenden Sie keine Reinigungs- oder Lösungsmittel; diese könnten die Kunststoffteile des Gerätes angreifen. Achten Sie darauf, dass kein Wasser in das Geräteinnere gelangen kann. Das Eindringen von Wasser in ein Elektrogerät erhöht das Risiko eines elektrischen Schlages.

8.2 Kohlebürsten

Bei übermäßiger Funkenbildung lassen Sie die Kohlebürsten durch eine Elektrofachkraft überprüfen. Gefahr! Die Kohlebürsten dürfen nur von einer Elektrofachkraft ausgewechselt werden.

8.3 Wartung

Im Geräteinneren befinden sich keine weiteren zu wartenden Teile.

8.4 Ersatzteil- und Zubehörbestellung:

Bei der Ersatzteilbestellung sollten folgende Angaben gemacht werden;

- Typ des Gerätes
- Artikelnummer des Gerätes
- Ident-Nummer des Gerätes
- Ersatzteilnummer des erforderlichen Ersatzteils

Aktuelle Preise und Infos finden Sie unter www.isc-gmbh.info



Tipp! Für ein gutes Arbeitsergebnis empfehlen wir hochwertiges Zubehör von **kwb ! www.kwb.eu
welcome@kwb.eu**

9. Entsorgung und Wiederverwertung

Das Gerät befindet sich in einer Verpackung um Transportschäden zu verhindern. Diese Verpackung ist Rohstoff und ist somit wieder verwendbar oder kann dem Rohstoffkreislauf zurückgeführt werden. Das Gerät und dessen Zubehör bestehen aus verschiedenen Materialien, wie z.B. Metall und Kunststoffe. Defekte Geräte gehören nicht in den Hausmüll. Zur fachgerechten Entsorgung sollte das Gerät an einer geeigneten Sammelstellen abgegeben werden. Wenn Ihnen keine Sammelstelle bekannt ist, sollten Sie bei der Gemeindeverwaltung nachfragen.

10. Lagerung

Lagern Sie das Gerät und dessen Zubehör an einem dunklen, trockenen und frostfreiem sowie für Kinder unzugänglichem Ort. Die optimale Lagertemperatur liegt zwischen 5 und 30 °C. Bewahren Sie das Elektrowerkzeug in der Originalverpackung auf.



Nur für EU-Länder

Werfen Sie Elektrowerkzeuge nicht in den Hausmüll!

Gemäß europäischer Richtlinie 2012/19/EU über Elektro- und Elektronik-Altgeräte und Umsetzung in nationales Recht müssen verbrauchte Elektrowerkzeuge getrennt gesammelt werden und einer umweltgerechten Wiederverwertung zugeführt werden.

Recycling-Alternative zur Rücksendeaufforderung:

Der Eigentümer des Elektrogerätes ist alternativ anstelle Rücksendung zur Mitwirkung bei der sachgerechten Verwertung im Falle der Eigentumsaufgabe verpflichtet. Das Altgerät kann hierfür auch einer Rücknahmestelle überlassen werden, die eine Beseitigung im Sinne der nationalen Kreislaufwirtschafts- und Abfallgesetze durchführt. Nicht betroffen sind den Altgeräten beigefügte Zubehörteile und Hilfsmittel ohne Elektrobestandteile.

Der Nachdruck oder sonstige Vervielfältigung von Dokumentation und Begleitpapieren der Produkte, auch auszugsweise, ist nur mit ausdrücklicher Zustimmung der iSC GmbH zulässig.

Technische Änderungen vorbehalten

Service-Informationen

Wir unterhalten in allen Ländern, welche in der Garantieurkunde benannt sind, kompetente Service-Partner, deren Kontakte Sie der Garantieurkunde entnehmen. Diese stehen Ihnen für alle Service-Belange wie Reparatur, Ersatzteil- und Verschleißteil-Versorgung oder den Bezug von Verbrauchsmaterialien zur Verfügung.

Es ist zu beachten, dass bei diesem Produkt folgende Teile einem gebrauchsgemäßen oder natürlichen Verschleiß unterliegen bzw. folgende Teile als Verbrauchsmaterialien benötigt werden.

| Kategorie | Beispiel |
|--------------------------------------|--------------|
| Verschleißteile* | Kohlebürsten |
| Verbrauchsmaterial/ Verbrauchsteile* | Fräser |
| Fehlteile | |

* nicht zwingend im Lieferumfang enthalten!

Bei Mängel oder Fehlern bitten wir Sie, den Fehlerfall im Internet unter www.isc-gmbh.info anzumelden. Bitte achten Sie auf eine genaue Fehlerbeschreibung und beantworten Sie dazu in jedem Fall folgende Fragen:

- Hat das Gerät bereits einmal funktioniert oder war es von Anfang an defekt?
- Ist Ihnen vor dem Auftreten des Defektes etwas aufgefallen (Symptom vor Defekt)?
- Welche Fehlfunktion weist das Gerät Ihrer Meinung nach auf (Hauptsymptom)?
Beschreiben Sie diese Fehlfunktion.

Garantieurkunde

Sehr geehrte Kundin, sehr geehrter Kunde,
unsere Produkte unterliegen einer strengen Qualitätskontrolle. Sollte dieses Gerät dennoch einmal nicht einwandfrei funktionieren, bedauern wir dies sehr und bitten Sie, sich an unseren Servicedienst unter der auf dieser Garantiekarte angegebenen Adresse zu wenden. Gerne stehen wir Ihnen auch telefonisch über die angegebene Servicrufnummer zur Verfügung. Für die Geltendmachung von Garantieansprüchen gilt folgendes:

1. Diese Garantiebedingungen richten sich ausschließlich an Verbraucher, d. h. natürliche Personen, die dieses Produkt weder im Rahmen ihrer gewerblichen noch anderen selbständigen Tätigkeit nutzen wollen. Diese Garantiebedingungen regeln zusätzliche Garantieleistungen, die der u. g. Hersteller zusätzlich zur gesetzlichen Gewährleistung Käufern seiner Neugeräte verspricht. Ihre gesetzlichen Gewährleistungsansprüche werden von dieser Garantie nicht berührt. Unsere Garantieleistung ist für Sie kostenlos.
2. Die Garantieleistung erstreckt sich ausschließlich auf Mängel an einem von Ihnen erworbenen neuen Gerät des u. g. Herstellers, die auf einem Material- oder Herstellungsfehler beruhen und ist nach unserer Wahl auf die Behebung solcher Mängel am Gerät oder den Austausch des Gerätes beschränkt. Bitte beachten Sie, dass unsere Geräte bestimmungsgemäß nicht für den gewerblichen, handwerklichen oder beruflichen Einsatz konstruiert wurden. Ein Garantievertrag kommt daher nicht zustande, wenn das Gerät innerhalb der Garantiezeit in Gewerbe-, Handwerks- oder Industriebetrieben verwendet wurde oder einer gleichzusetzenden Beanspruchung ausgesetzt war.
3. Von unserer Garantie ausgenommen sind:
 - Schäden am Gerät, die durch Nichtbeachtung der Montageanleitung oder aufgrund nicht fachgerechter Installation, Nichtbeachtung der Gebrauchsanleitung (wie durch z.B. Anschluss an eine falsche Netzspannung oder Stromart) oder Nichtbeachtung der Wartungs- und Sicherheitsbestimmungen oder durch Aussetzen des Geräts an anomale Umweltbedingungen oder durch mangelnde Pflege und Wartung entstanden sind.
 - Schäden am Gerät, die durch missbräuchliche oder unsachgemäße Anwendungen (wie z.B. Überlastung des Gerätes oder Verwendung von nicht zugelassenen Einsatzwerkzeugen oder Zubehör), Eindringen von Fremdkörpern in das Gerät (wie z.B. Sand, Steine oder Staub, Transportschäden), Gewaltanwendung oder Fremdeinwirkungen (wie z. B. Schäden durch Herunterfallen) entstanden sind.
 - Schäden am Gerät oder an Teilen des Geräts, die auf einen gebrauchsgemäßen, üblichen oder sonstigen natürlichen Verschleiß zurückzuführen sind.
4. Die Garantiezeit beträgt 24 Monate und beginnt mit dem Kaufdatum des Gerätes. Garantieansprüche sind vor Ablauf der Garantiezeit innerhalb von zwei Wochen, nachdem Sie den Defekt erkannt haben, geltend zu machen. Die Geltendmachung von Garantieansprüchen nach Ablauf der Garantiezeit ist ausgeschlossen. Die Reparatur oder der Austausch des Gerätes führt weder zu einer Verlängerung der Garantiezeit noch wird eine neue Garantiezeit durch diese Leistung für das Gerät oder für etwaige eingebaute Ersatzteile in Gang gesetzt. Dies gilt auch bei Einsatz eines Vor-Ort-Services.
5. Für die Geltendmachung Ihres Garantieanspruches melden Sie bitte das defekte Gerät an unter: www.isc-gmbh.info. Halten Sie bitte den Kaufbeleg oder andere Nachweise Ihres Kaufs des Neugeräts bereit. Geräte, die ohne entsprechende Nachweise oder ohne Typenschild eingeschickt werden, sind von der Garantieleistung aufgrund mangelnder Zuordnungsmöglichkeit ausgeschlossen. Ist der Defekt des Gerätes von unserer Garantieleistung erfasst, erhalten Sie umgehend ein repariertes oder neues Gerät zurück.

Selbstverständlich beheben wir gegen Erstattung der Kosten auch gerne Defekte am Gerät, die vom Garantiumfang nicht oder nicht mehr erfasst sind. Dazu senden Sie das Gerät bitte an unsere Serviceadresse.

Für Verschleiß-, Verbrauchs- und Fehlteile verweisen wir auf die Einschränkungen dieser Garantie gemäß den Service-Informationen dieser Bedienungsanleitung.

iSC GmbH · Eschenstraße 6 · 94405 Landau/Isar (Deutschland)

Sehr geehrte Kundin, sehr geehrter Kunde,
um Ihnen noch mehr Service zu bieten, haben Sie die Möglichkeit auf unserem Onlineportal weitere Informationen abzurufen.

Sollten einmal Probleme oder Fragen zu Ihrem Produkt auftreten, können Sie schnell und einfach unter www.isc-gmbh.info viele Aktionen durchführen. Hier einige Beispiele:

- Ersatzteile bestellen
- Aktuelle Preisauskünfte
- Verfügbarkeiten der Ersatzteile
- Servicestellen Vorort für Benzingeräte
- Defekte Geräte anmelden
- Garantieverlängerungen (nur bei bestimmten Geräten)
- Bestellverfolgung

Wir freuen uns auf Ihren Besuch online unter www.isc-gmbh.info!

Eine Adresse für alle Fälle!

www.isc-gmbh.info

ISC

Garantieabwicklung

Produktinfos

Downloads

Ersatzteilservice

Reparatur

Zubehör

Servicepartner

International Service Center

www.isc-gmbh.info

Telefon: 09951 / 95 920 00 · Telefax: 09951/95 917 00
E-Mail: info@einhell.de · Internet: www.isc-gmbh.info
ISC GmbH · Eschenstraße 6 · 94405 Landau/Isar (Deutschland)



Nevarnost! - Da bi zmanjšali tveganje poškodb, preberite navodila za uporabo!



Pozor! Uporablajte zaščito za ušesa. Učinkovanje hrupa lahko povzroči izgubo sluha.



Pozor! Uporablajte protiprašno zaščitno masko. Pri obdelavi lesa in drugih materialov lahko pride do nastajanja zdravju škodljivega prahu. Materiala, ki vsebuje azbest, ne smete obdelovati!



Pozor! Uporablajte zaščitna očala. Med delom nastajajoče iskre ali iz naprave izletajoči delčki, ostružki in prah lahko povzročijo izgubo vida.



Zaščitni razred II (dvojna izolacija)

Nevarnost!

Pri uporabi naprav je potrebno upoštevati nekaj varnostnih ukrepov, da bi preprečili poškodbe in materialno škodo. Zato skrbno preberite ta navodila za uporabo/varnostne napotke. Le-te dobro shranite tako, da boste imeli zmeraj pri roki potrebne informacije. Če bi napravo izročili drugim osebam, Vas prosimo, da jim izročite tudi ta navodila za uporabo/varnostne napotke. Ne prevzemamo nobene odgovornosti za nezgode ali škodo, ki bi nastale zaradi neupoštevanja teh navodil za uporabo in varnostnih napotkov.

1. Varnostni napotki

Odgovarjajoče varnostne napotke lahko preberete v priloženi knjižici!

Opozorilo!

Preberite vse varnostne napotke, navodila, naslove slike in tehnične podatke, s katerimi je to električno orodje opremljeno.

Neupoštevanje naslednjih navodil ima lahko za posledico električni udar, požar in/ali hude poškodbe.

Shranite vse varnostne napotke in navodila za kasnejšo uporabo.

2. Opis naprave na obseg dobave**2.1 Opis naprave (Slika 1a/1b/1c)**

1. Odsesovalni nastavek
2. Čevelj rezkalnika
3. Krilni vijak
4. Stikalo za vklop/izklop
5. Vklopna zapora
6. Električni omrežni kabel
7. Ročaj
8. Ohišje motorja
9. Vpenjalni ročaj
10. Vpenjalna matica
11. Regulator števila vrtljajev
12. Zapora vretena
13. Konica
14. Vrtljivi končni prislon
15. Natančna nastavitev
16. Krilni vijak
17. Kazalec
18. Skala
19. Omejevalo globine rezkanja
20. Vodilna puša
21. Paralelni prislon
22. Viličasti ključ

23. Vpenjalne klešče

24. Zaščitni pokrov

2.2 Obseg dobave

S pomočjo opisanega obsega dobave preverite, ali je artikel popoln. Če deli manjkajo, se najkasneje v 5 delovnih dnevih po nakupu izdelka obrnite na naš servisni center ali na prodajno mesto, kjer ste napravo kupili, in predložite račun. Upoštevajte preglednico garancijskih storitev ob koncu tega navodila.

- Odprite embalažo in previdno vzemite napravo iz embalaže.
- Odstranite embalažni material in embalažne in transportne varovalne priprave (če obstajajo).
- Preverite, če je obseg dobave popoln.
- Preverite morebitne poškodbe naprave in delov pribora, do katerih bi lahko prišlo med transportom.
- Po možnosti shranite embalažo do poteka garancijskega roka.

Nevarnost!

Naprava in embalažni material nista igrača za otroke! Otroci se ne smejo igrati s plastičnimi vrečkami, folijo in malimi deli opreme! Obstaja nevarnost zadušitve in zaužitja takšnih delov materiala!

- Električni namizni rezkalnik
- Odsesovalni nastavek
- Konica šestila
- Vodilni tulec
- Vzporedno omejilo
- Viličasti ključ
- Vpenjalne klešče
- Zaščitni pokrov
- Originalna navodila za uporabo
- Varnostni napotki

3. Predpisana namenska uporaba

Namizni rezkalnik je posebej primeren za obdelovanje lesa in umetne mase, nadalje pa tudi za izrezovanje grč, rezkanje utorov, izdelovanje vdolbin, kopiranje krivin pisave itd. Namizni rezkalnik se ne sme uporabljati za obdelovanje kovin, kamna ipd.

Ta stroj se lahko uporablja le v skladu z njegovo namembnostjo. Vsaka druga uporaba šteje kot nenamenska nedovoljena uporaba. Za kakršnekoli poškodbe ali škodo, ki bi nastale zaradi nedovoljene uporabe, nosi odgovornost uporabnik/upravljalca in ne proizvajalec.

Prosimo, da upoštevate, da naše naprave niso bile konstruirane za namene uporabe v obrtništvu ali industriji. Ne prevzemamo nobene odgovornosti, če je bila naprava uporabljena v obrtništvu ali industriji ter v podobnih dejavnostih.

4. Tehnični podatki

Omrežna napetost: 230-240 V ~ 50 Hz
 Sprejem moči: 1100 W
 Število vrtljajev
 v prostem teku: 11.000 - 30.000 min⁻¹
 Dvižna višina: 55 mm (globina rezkanja)
 Vpenjalne klešče: Ø 8 in Ø 6 mm
 Za oblikovalno rezkanje maks.: 30 mm
 Razred zaščite: II/□
 Teža: 3,1 kg

Nevarnost!

Hrup in vibracije

Vrednosti hrupa in vibracij so bile ugotovljene v skladu z EN 62841.

Nivo zvočnega tlaka L_{pA} 94,4 dB (A)
 Negotovost K_{pA} 3 dB
 Nivo zvočne moči L_{WA} 105,4 dB (A)
 Negotovost K_{WA} 3 dB

Uporabljajte zaščito za ušesa.

Hrup lahko povzroči izgubo sluha.

Skupne vrednosti vibracij (vektorska vsota treh smeri) ugotovljene v skladu z EN 62841.

Ročaji

Emisijska vrednost vibracij $a_n = 15,877 \text{ m/s}^2$
 Negotovost $K = 1,5 \text{ m/s}^2$

Navedene skupne vrednosti nihanja in navedene vrednosti emisij hrupa so bile izmerjene po standardiziranem testnem postopku in jo je mogoče za primerjavo električnega orodja primerjati z drugo vrednostjo.

Navedene skupne vrednosti nihanja in navedene vrednosti emisij hrupa je možno uporabiti tudi za predhodno oceno obremenitve.

Opozorilo:

Vrednosti nihanja in emisij hrupa se lahko med dejansko uporabo električnega orodja razlikujejo od navedenih vrednosti, kar je odvisno od načina uporabe električnega orodja, zlasti od vrste obdelovanca.

Omejite hrupnost in vibracije na minimum!

- Uporabljajte samo brezhibne naprave.
- Redno vzdržujte in čistite napravo.
- Vaš način dela prilagodite napravi.
- Ne preobremenjujte naprave.
- Po potrebi dajte napravo v preverjanje.
- Izključite napravo, ko je ne uporabljate.
- Uporabljajte rokavice.

Omejite delovni čas.

Upoštevajte vse dele obratovalnega cikla (na primer čas, v katerem je električno orodje odklopljeno, in čas, v katerem je sicer vklopljeno, a deluje brez obremenitve).

Pozor!

Ostala tveganja

Tudi, če delate s tem električnim orodjem po predpisih, zmeraj obstaja nekaj ostalih tveganj. Nastopijo lahko sledeče nevarnosti v zvezi s konstrukcijo in izvedbo tega električnega orodja:

1. Poškodbe pljuč, če ne uporabljate primerne protiprašne zaščitne maske.
2. Poškodbe sluha, če ne uporabljate primerne zaščite za ušesa.
3. Zdravstvene težave, ki so posledica tresljajev rok, če dlje časa uporabljate napravo ali, če je ne uporabljate in vzdržujete pravilno.

5. Pred uporabo

Pred priklopom se prepričajte, če se podatki na tipski podatkovni tablici skladajo s podatki o električnem omrežju.

Opozorilo!

Zmeraj izvlecite električni priključni vtičak preden začnete izvajati nastavitve na skobljiču.

Pred prvim zagonom morajo biti vsi pokrovi in vse zaščitne priprave pravilno montirane.

5.1 Montaža nastavka za odsesavane (Slika 2/Poz. 1)

Pozor! Zaradi zdravstveno varstvenih razlogov je uporaba sesalne naprave nujno potrebna.

- Vaš namizni rezkalnik z nastavkom za odsesavane (1) priključite na sesalnik ali na kakšno podobno napravo za odsesavanje prahu. S tem boste zagotovili optimalno odsesavanje prahu iz obdelovanca. Prednosti: S tem prizanašate napravi kot tudi Vašemu lastnemu zdravju. Poleg tega pa bo Vaše delovno mesto ostalo čisto in varno.
- Prah, ki nastaja pri delu, je lahko nevaren. Prosimo, da zato upoštevate poglavje „Varnostna navodila“.
- Sesalnik, ki ga namenite uporabljati za odsesavanje prahu pri delu, mora za biti primeren za odsesavanje materiala, ki ga obdelujete. V primeru, da delate z materiali, ki so lahko zelo škodljivi za zdravje, uporabite poseben sesalnik.
- Nastavek za odsesavanje prahu (1) z obma vijakoma z ugreznjeno glavo (f) privijte na čevelj rezkalnika (2).
- Nastavek za odsesavanje prahu lahko preko sesalne cevi priključite na naprave za odsesavanje (sesalnik).
- Notranji premer nastavka za odsesavanje znaša 35 mm. Zdaj na nastavek za odsesavanje priključite primerno sesalno cev.

5.2 Montaža zaščitnega pokrova (Slika 3/Poz. 24)

Zaščitni pokrov (24) montirajte tako kot je to prikazano na sliki 3.

5.3 Montaža paralelnega prislona (Slika 4/Poz. 21)

- Vodilne gredi (a) paralelnega prislona (21) potisnite v luknje (b) čevlja rezkalnika (2).
- Paralelni prslon (21) nastavite na želeno mero in ga pritrdite s krilnimi vijaki (3).

5.4 Montaža konice šestila (Slika 5)

- S konico šestila (13) – in s pripadajočim držalom – lahko rezkate krožna okrogla območja.
- Pritrdite konico šestila (13) na konec ene od vodilnih palic (a). Potisnite vodilno palico (a) v luknjo (b) rezkalnega čevlja (2). Pritrdite vodilno palico (a) s pritrdilnimi vijaki (3) na rezkalni čevelj (2).
- Nastavite želeni radij med konico šestila (13) in rezkalom.
- Postavite konico šestila (13) v sredino kroga, ki ga boste rezkali. Če je potrebno, popustite krilni vijak (c) konice šestila (13) in podaljšajte / skrajšajte del konice šestila (13), ki gleda navzdol.

5.5 Montaža vodilne puše (Sliki 6-7/Poz. 20)

- Vodilno pušo (20) z obema vijakoma z ugreznjeno glavo (f) pritrdite na čevelj rezkalnika (2).
- Vodilna puša (20) se z obročom (f) vodi po šabloni (g).
- Obdelovanec (d) mora biti večji za razliko „zunanj rob - obroč“ in „zunanj rob - rezkalnik“ (e), da bi dobili točno kopijo.

5.6 Montaža/demontaža rezkalnega orodja (Slike 8-11)

Opozorilo! Potegnite električni omrežni vtičak iz električne omrežne vtičnice.

Pozor! Po delu z namiznim rezkalnikom ostane rezkalno orodje še relativno dolgo zelo vroče.

Pozor! Rezkalni noži so zelo ostri. Pri roko- vanju z rezkalnim orodjem je vedno potrebno nositi delavske zaščitne rokavice.

- V ta namizni rezkalnik se lahko vstavijo rezkalni noži, ki imajo premer ročice med 6 mm in 8 mm. Večina rezkalnih nožev se da dobiti v obeh velikostih.
- Rezkalnik lahko med drugim uporabljate za naslednje materiale:
 - HSS - primerno za obdelavo mehkih vrst lesa
 - TCT - primerno za obdelavo trdih vrst lesa, iverk in plastičnih mas.
- Izberite rezkalno orodje, ki je primerno za

Vašo uporabo.

- Pri prvi uporabi rezkalnih nožev: Prosimo, da iz rezkalnih glav odstranite ovojnino.
- Prosimo, da pred vstavljanjem rezkalnih nožev prvo očistite matico, vpenjalne klešče in ročico rezkalnih nožev.
- Pritisnite na zaporo vretena (12) in z istočasnim vrtenjem vreteno zaskoči.
- Z viličastim ključem (22) odvijte vpenjalno matico (10).
- Po potrebi vzamite demontirani rezkalni nož iz vpenjalnih klešč (23).
- Izberite rezkalno orodje, ki je primerno za Vašo uporabo.
- Izberite vpenjalne klešče (23), ki so primerne za izbrani rezkalni nož.
- Zdaj vstavite vpenjalne klešče (23) in matico (10) v vreteno rezkalnika.
- Ročico rezkalnega noža vstavite v vpenjalne klešče.
- Zaporo vretena (12) držite pritisnjeno.
- Z viličastim ključem (22) privijte vpenjalno matico (10).
- Rezkalni nož je potrebno vstaviti najmanj 20 mm globoko v vpenjalne klešče (23).
- Pred prvim zagonom naprave preverite, da je rezkalno orodje pravilno nameščeno in da se nemoteno vrtil!

Opozorilo! Pred prvim zagonom odstranite nastavljalno in montažno orodje.

6. Uporaba

- Ne uporabljajte kvalitetno manjvredne ali poškodovane rezkalne nože. Uporabljajte le rezkalno orodje, ki ima premer 6 mm ali 8 mm. Poleg tega pa morajo rezkalni noži biti koncipirani za število vrtljajev v prostem teku.
- Obdelovanec, ki ga hočete obdelovati, pripravite tako, da ga med delom ne bo moglo zalučati vstran. Uporabljajte vpenjalne priprave.
- Električni omrežni kabel vedno speljite nazaj in vstran!
- Nikoli ne rezkajte preko kovinskih delov, vijakov ali žebeljev ipd.

6.1 Stikalo za vklop/izklop (Slika 12/Poz. 4)

Za vklop prvo pritisnite na vklopno zaporo (5) in nato pritisnite na stikalo za vklop/izklop (4).

Da bi namizni rezkalnik izklopili, spustite stikalo za vklop/izklop (4).

6.2 Regulacija števila vrtljajev (Slika 13/Poz. 11)

Število vrtljajev, ki je primerno za delo, je odvisno od materiala, ki ga hočete obdelovati in od premera rezkalnega noža. S stikalom za regulacijo števila vrtljajev (11) izberite želeno število vrtljajev v območju med 11.000 in 30.000 min⁻¹. Lahko izbirate med šestimi različnimi položaji stikala. Števila vrtljajev v različnih položajih stikala so naslednja:

Položaj stikala 1: pribl. 11.000 min⁻¹ (minimalno število vrtljajev)

Položaj stikala 2: pribl. 12.000 min⁻¹

Položaj stikala 3: pribl. 15.000 min⁻¹

Položaj stikala 4: pribl. 18.000 min⁻¹

Položaj stikala 5: pribl. 22.000 min⁻¹

Položaj stikala 6: pribl. 26.000 min⁻¹

Položaj stikala 7: pribl. 30.000 min⁻¹ (maksimalno število vrtljajev)

Povečanje števila vrtljajev:

Regulator števila vrtljajev (11) premaknite v smeri plus.

Zmanjšanje števila vrtljajev:

Regulator števila vrtljajev (11) premaknite v smeri minus.

6.3 Nastavitev globine rezkanja (Slike 14 - 17)

- Stroj postavite na obdelovanec.
- Odvijte krilni vijak (16) in sprostite vpenjalni ročaj (9).
- Stroj počasi premikajte navzdol, dokler se rezkalni nož ne dotakne obdelovanca.
- Pritrdite vpenjalni ročaj (9).
- Gumb za fino nastavljanje (15) nastavite na 0 (po sliki 17).
- Vrtljivi končni prislon (14) nastavite tako, da se bo omejevalo globine (19) nahajalo nad najnižje nastavljenim končnim prislonom (i).
- Spustite omejevalo globine rezkanja (19) tako daleč, da se bo dotikalo končnega prislona (i). Nato pa privijte krilni vijak (16).
- Kazalec (17) na skali (18) nastavite na točko nič.
- Odvijte krilni vijak (16). Omejevalo globine rezkanja (19) potisnite tako daleč navzgor,

da bo kazalec (17) na skali (18) kazal želeno globino rezkanja. Krilni vijak ponovno privijte.

- Nastavitev preizkusite s pomočjo poskusnega rezkanja na odpadnem kosu.
- Zdaj lahko pričnete s finim nastavljanjem globine rezkanja. To storite tako, da gumb za fino nastavljanje (15) privijete na zeleno mero.

Vrtenje gumba za fino nastavljanje (15) proti smeri urinega kazalca: večja globina rezkanja

Vrtenje gumba za fino nastavljanje (15) v smeri urinega kazalca: manjša globina rezkanja

Z vrtenjem gumba za fino nastavljanje (15) za eno črtilo se globina rezkanja spremeni za 0,04 mm, en celoten vrtljaj pa pomeni spremembo za 1 mm.

Pri natančnih nastavitvi (15) lahko spodnji obroč (j) obračate ločeno. To je namenjeno doseganju ničelne točke, ne da bi prestavili natančno nastavitvev (15). Glejte sliko 17 in ravnajte kot sledi:

- Obroč (j) potisnite navzdol.
- Držite in obračajte ga, da dosežete zeleni položaj.
- Obroč ponovno spustite.

6.4 Rezkanje

- Prepričajte se, da v obdelovancu ni nobenih tujkov. Tako lahko preprečite poškodbe rezkalnega noža.
- Električni omrežni vtikač priključite v ustrezno električno vtičnico.
- Napravo primite za oba ročaja (7).
- Namizni rezkalnik namestite na obdelovanec.
- Globino rezkanja nastavite tako kot je to opisano pod točko 6.3.
- Izberite število vrtljajev kot je opisano pod točko 6.2 in vklopite napravo. (glej točko 6.1)
- Na odpadnem kosu preizkusite nastavitve naprave.
- Počakajte, da naprava doseže polno hitrost. Šele takrat spustite rezkalni nož na njegovo delovno višino in napravo blokirajte z vpenjalnim ročajem (9).

Smer rezkanja: Rezkalni nož se vrti v smeri urinega kazalca. Rezkanje se more vedno izvajati v nasprotni smeri vrtenja rezkalnega noža, da bi se tako izognili nesrečam (Slika 18).

Pomikanje: Zelo pomembno je, da obdelovanec obdelujete s pravilnim pomikanjem. Priporočamo, da pred obdelovanjem dejanskega obdelovanca izvedete nekaj poskusnih postopkov rezkana na

odpadnih kosih, ki so enake vrste kot je obdelovanec. Na ta način se da zelo enostavno ugotoviti najboljšo delovno hitrost.

Preveč počasno pomikanje:

Rezkalni nož se lahko preveč segreje. V primeru, da obdelujete vnetljivi material, kot je na primer les, se lahko obdelovanec vžge.

Preveč hitro pomikanje:

Rezkalni nož se lahko poškoduje. Kvaliteta rezkanja: grobo in neenakomerno.

Preden poskusite odstraniti obdelovanec ali odložiti namizni rezkalnik počakajte, da se rezkalni nož popolnoma ustavi.

6.5 Postopno rezkanje

Glede na globino rezkanja in na trdoto materiala, ki ga želite obdelovati, je potrebno rezkanje izvesti postopoma.

- V primeru, da je treba rezkanje izvesti v večih stopnjah, je po nastavitvi globine rezkanja (v skladu s točko 6.3) vrtljivi končni prislon (14) potrebno zavrteti tako, da se bo omejevalo globine rezkanja (19) nahajalo nad najvišjim končnim prislonom (i).
- Rezkajte s to nastavitvijo. Po končanem prvem postopku rezkanja vrtljivi končni prislon (14) nastavite tako, da se bo omejevalo globine rezkanja (19) nahajalo nad sredinskim končnim omejevalom (i). Rezkanje izvedite tudi s to nastavitvijo.
- Zdaj pa nastavite najnižji končni prislon (i) iz rezkanje izvršite do konca.

6.6 Rezkanje korgov s konico (13)

Za rezkanje krogov okoli središča postopajte na sledeči način:

- Konico (13) montirajte in nastavite tako kot je to opisano pod točko 5.4.
- Konico (13) nastavite in pritisnite na sredino kroga, ki ga želite reskati.
- Rezkanje izvedite tako kot je to opisano pod točko 6.4.

6.7 Rezkanje s paralelnim prislonom (21)

Za rezkanje vzdolž ravnega zunanega roba obdelovanca pa postopajte na sledeči način:

- Paralelni prislon (21) montirajte tako kot je to opisano pod točko 5.3
- Paralelni prislon (21) vodite vzdolž zunanega roba obdelovanca.
- Rezkanje izvedite tako kot je to opisano pod točko 6.4.

6.8 Prostorčno rezkanje

Namizni rezkalnik lahko uporabljate tudi brez vseh vodilnih palic. Pri prostoročnem rezkanju lahko opravljate kreativna rezkarska dela kot so n.pr. rezkanje v obliki pisave.

- Za to uporabljajte le zelo plitvo nastavitev rezkalnika!
- Pri obdelovanju obdelovanca upoštevajte smer vrtenja rezkalnega noža (Slika 18).

6.9 rezkanje oblik in robov (Slika 19)

- Za rezkanje oblik (k) – in rezkanje robov (l) se lahko uporabljajo tudi posebni rezkalni noži z obročom.
- Montirajte rezkalni nož.
- Stroj previdno primaknite k obdelovancu.
- Vodilni zatič ali kroglični ležaj (m) z lahkim pritiskom vodite vzdolž obdelovanca.

Opozorilo!

Glede na material je pri večjih globinah rezkanja potrebno rezkanje izvesti v večih stopnjah.

Pri vseh rezkarskih delih je namizni rezkalnik potrebno držati z obema rokama.

7. Zamenjava električnega priključnega kabla

Nevarnost!

Če se električni priključni kabel te naprave poškoduje, ga mora zamenjati proizvajalec ali njegova servisna služba ali podobno strokovno usposobljena oseba, da bi preprečili ogrožanje varnosti.

8. Čiščenje, vzdrževanje in naročanje nadomestnih delov

Nevarnost!

Pred izvajanjem vsakega čistilnega dela izvlecite električni priključni kabel.

8.1 Čiščenje

- Zaščitno opremo, zračne reže in ohišje motorja vzdržujte kar se le da v stanju brez prisotnosti prahu in umazanije. Napravo obrišite s suho krpo ali s komprimiranim zrakom pod nizkim pritiskom.
- Priporočamo, da napravo očistite neposredno po vsakem končanem delu.
- Redno čistite napravo z vlažno krpo in nekaj

milnice. Ne uporabljajte nobenih čistilnih ali razredčilnih sredstev; le-ta lahko poškodujejo plastične dele naprave. Pazite na to, da ne pride voda v notranjost naprave. Vstop vode v električno napravo povečuje tveganje električnega udara.

8.2 Oglene ščetke

Pri prekomernem iskrenju naj strokovnjak za elektriko preveri oglene ščetke. Nevarnost! Oglene ščetke lahko zamenja le strokovnjak za elektriko.

8.3 Vzdrževanje

V notranjosti naprave ni nobenih delov, ki bi jih bilo potrebno vzdrževati.

8.4 Seznam nadomestnih delov in dodatne opreme:

Pri naročanju nadomestnih delov navedite naslednje:

- tip naprave
- št. art. naprave
- ID-številka naprave
- številka potrebnega nadomestnega dela

Aktualne cene in informacije lahko najdete na spletni strani: www.isc-gmbh.info



Namig! Za dobre delovne rezultate priporočamo kakovostno dodatno opremo družbe **kwb ! www.kwb.eu welcome@kwb.eu**

9. Odstranjevanje in ponovna uporaba

Naprava se nahaja v embalaži, da ne bi prišlo do poškodb med transportom. Ta embalaža je surovina in s tem ponovno uporabna ali pa jo je možno reciklirati. Naprava in njen pribor sta izdelana iz različnih materialov kot npr. kovine in plastika. Okvarjene naprave ne sodijo med gospodinske odpadke. Napravo odložite na ustreznem zbirališču, da bo pravilno odstranjena. Če ne poznate primernih zbirališč, se pozanimajte pri svoji občinski upravi.

10. Skladiščenje

Napravo in pribor za napravo skladiščite na temnem, suhem in pred mrazom zaščitenem in za otroke nedostopnem mestu. Optimalna skladiščna temperatura je med 5 in 30 °C. Električno orodje shranjujte v originalni embalaži.



Samo za dežele EU

Električnega orodja ne mečite med gospodinjske odpadke!

V skladu z evropsko smernico 2012/19/EU o starih električnih in elektronskih napravah in v skladu z izvajanjem nacionalne zakonodaje morate ločeno zbirati izrabljena električna orodja in jih predati v okoljsko varno ponovno predelavo.

Reciklažna alternativa za poziv za vračanje:

Lastnik električne naprave je alternativno zavezan, da namesto vračanja sodeluje pri strokovno ustreznem recikliranju v primeru predaje lastnine. Staro napravo se lahko v ta namen tudi prepusti na odvzemnem mestu, ki izvaja odstranjevanje v smislu nacionalne zakonodaje o odstranjevanju takšnih odpadkov. To se ne nanaša na starim napravam priložene dele pribora in opreme brez električnih komponent.

Ponatis ali kakršnokoli razmnoževanje dokumentacije in spremljajočih papirjev o proizvodu, tudi po izvlečkih, je dovoljeno samo z izrecnim soglasjem ISC GmbH.

Pridržana pravica do tehničnih sprememb

Servisne informacije

V vseh državah, ki so navedene v garancijski listini, sodelujemo s kompetentnimi servisnimi partnerji, katerih kontakti so razvidni iz garancijske listine. Na voljo so vam za vse potrebne servisne storitve, kot so popravila, oskrba z nadomestnimi in obrabnimi deli ali oskrba s potrošnimi materiali.

Upoštevajte, da so nekateri deli tega izdelka izpostavljeni naravni obrabi zaradi uporabe oz. da so nekateri deli potrošni material.

| Kategorija | Primer |
|---------------------------------|----------------|
| Obrabni deli* | Ogljene ščetke |
| Obrabni material/ obrabni deli* | Rezkalnik |
| Manjkajoči deli | |

* ni nujno, da je v obsegu dobave!

Pri pomanjkljivostih ali napakah vas prosimo, da napako prijavite na www.isc-gmbh.info. Napako kar najbolj natančno opišite in v vsakem primeru odgovorite na naslednja vprašanja:

Odgovorite na naslednja vprašanja:

- Je naprava nekoč delovala, ali je bila od vsega začetka okvarjena?
- Ste pred okvaro opazili kaj neobičajnega (simptom ali okvaro)?
- Kaj na napravi po vašem mnenju ne dela (glavni znak)?
Opišite to napačno delovanje.

Garancijska listina

Spoštovani uporabnik,
za naše izdelke izvajamo strogo končno kontrolo kakovosti. Če ta naprava kljub temu ne deluje brezhibno, to zelo obžalujemo in vas prosimo, da se obrnete na našo servisno službo na naslovu, ki je naveden na tej garancijski kartici. Z veseljem vam bomo svetovali tudi po telefonu na navedeni številki servisne službe. Za uveljavljanje garancijskih zahtevkov velja naslednje:

1. Ti garancijski pogoji so namenjeni izključno porabniku, tj. fizičnim osebam, ki tega izdelka ne bodo uporabljale za svojo obrt ali druge samostojne dejavnosti. Ti garancijski pogoji urejajo dodatne garancijske storitve, ki jih spodaj navedeni proizvajalec zagotavlja svojim kupcem novih naprav dodatno k zakonskemu jamstvu. Ta garancija ne vpliva na vaše zakonske garancijske zahtevke. Naše garancijske storitve so za vas brezplačne.
2. Garancijske storitve se nanašajo izključno na pomanjkljivosti na novih napravah zgoraj navedenega proizvajalca, ki ste jih kupili, in so posledica materialnih ali tovarniških napak, in ki jih po lastni presoji odpravimo na tej napravi ali napravo nadomestimo z drugo.
Prosimo, upoštevajte, da naše naprave niso bile zasnovane za uporabo v poklicu, obrti ali za poklicno uporabo. Garancijska pogodba tako ne nastane, če napravo v garancijskem obdobju uporabljate za v obrtnih, rokodelskih ali industrijskih obratih ali če je bila izpostavljena obremenitvam, ki so temu enakovredna.
3. Iz garancije so izvzeti:
 - Škoda na napravi, ki je nastala zaradi neupoštevanja navodil za montažo ali zaradi nestrokovne inštalacije, neupoštevanja navodil za uporabo (kot npr. s priključitvijo na napačno omrežno napetost ali vrsto toka), neupoštevanja navodil za vzdrževanje in varnostnih določil ali zaradi izpostavitve naprave nenormalnim okoljskim pogojem ali zaradi neustrezne nege in vzdrževanja.
 - Škoda na napravi, ki je nastala zaradi nenamenske ali nestrokovne uporabe (npr. zaradi preobremenitve naprave ali uporabe v orodjih ali opremi, za katera ni odobrena), vdor tujkov v napravo (npr. peska, kamnov ali prahu, poškodb pri transportu), uporabe sile ali zunanje sile (npr. poškodbe pri padcih).
 - Škode na napravi ali delih naprave, ki je nastala kot posledica uporabe oz. običajne ali drugačne obrabe.
4. Garancijsko obdobje traja 24 mesecev in se začne z datumom nakupa naprave. Garancijske zahtevke je treba uveljaviti pred potekom garancijskega obdobja v roku dveh tednov, ko opazite okvaro. Uveljavljanje garancijskih zahtevkov po poteku garancijskega obdobja je izključeno. Popravilo ali menjava naprave ne podaljša garancijskega obdobja, niti ne predstavlja začetka novega garancijskega obdobja za storitev, izvedeno na napravi ali za morebitne vgrajene nadomestne dele. To velja tudi pri servisih na kraju samem.
5. Za uveljavljanje vašega garancijskega zahtevka okvarjeno napravo prijavite na: www.isc-gmbh.info. Pripravite račun ali drugo dokazilo o vašem nakupu nove naprave. Naprave, poslane brez ustreznega dokazila ali tipske tablice, so izključene iz garancijskih storitev, saj jih ni možno uvrstiti. Če je okvara zajeta v naših garancijskih storitvah, boste takoj prejeli popravljeno ali novo napravo.

Seveda bomo proti plačilu z veseljem odpravili tudi okvare na napravi, ki v garancijski obseg ne sodijo ali ne sodijo več. Napravo nam pošljite na spodaj naveden naslov servisa.

Opozarjamo na omejitve v okviru te garancije za obrabne, potrošne in manjkajoče dele v skladu s servisnimi informacijami, opisanimi v teh navodilih za uporabo.



Veszély! - Sérülés veszélyének a lecsökkentéséhez olvassa el a használati utasítást



Vigyázat! Hordjon egy zajcsökkentő fülvédőt. A zaj behatása hallásvesztéshez vezethet.



Vigyázat! Viseljen egy porvédőálarcot. Fa és más anyagok megdolgozásánál az egészségre káros por keletkezhet. Azbeszt tartalmú anyagokat nem szabad megmunkálni!



Vigyázat! Hordjon egy védőszemüveget. Munka közben keletkező szikrák vagy a készülékből kipattanó szillánk, forgács vagy a keletkező por vakulást okozhat.



Védelmi osztály II (duppla izolálás)

Veszély!

A készülékek használatánál, a sérülések és a károk megakadályozásának az érdekébe be kell tartani egy pár biztonsági intézkedést. Ezért ezt a használati utasítást / biztonsági utasításokat gondosan átolvasni. Őrizze ezeket jól meg, azért hogy mindenkor a rendelkezésére álljanak az információk. Ha más személyeknek adná át a készüléket, akkor kérjük kézbesítse ki vele együtt ezt a használati utasítást / biztonsági utasításokat is. Nem vállalunk felelőséget olyan balesetekért vagy károkért, amelyek ennek az utasításnak és a biztonsági utasításoknak a figyelmen kívül hagyásából keletkeznek.

1. Biztonsági utasítások

A megfelelő biztonsági utasítások a mellékelt füzetekben találhatóak!

Figyelmeztetés!

Olvasson minden biztonsági utasítást, utalást, képleírást és technikai adatot végig, amelyekkel ez az elektromos szerszám el van látva. A következő utasítások betartásán belüli mulasztások áramütést, tüzet és/vagy súlyos sérüléseket okozhatnak.

Őrizze meg az összes biztonsági utasításokat és utalásokat a jövőre nézve.

2. A készülék leírása és a szállítás terjedelme**2.1 A készülék leírása (képek 1a/1b/1c)**

1. Elszívótő
2. Marósaru
3. Szárnyascsavar
4. Be- / Kikapcsoló
5. Bekapcsolás elleni zár
6. Hálózati vezeték
7. Fogantyú
8. Motorgépház
9. Feszítőfogantyú
10. Feszítőanya
11. Fordulatszám szabályozó
12. Orsórögzítés
13. Körzőhegy
14. Revolver-végűtköző
15. Finomjusztirozás
16. Szárnyascsavar
17. Mutató
18. Skála
19. Mélység ütköző

20. Vezető hüvely
21. Párhuzamos ütköző
22. Villáskulcs
23. Feszítőfogó
24. Védőburkolat

2.2 A szállítás terjedelme

Kérjük a leírt szállítási terjedelem alapján leellenőrizni a cikk teljességét. Hiányzó részek esetén forduljon a cikk vásárlása után legkésőbb 5 munkanapon belül egy érvényes vásárlási igazolás felmutatása mellett a szervízközponthoz vagy a eladóhelyhez, ahol vette a készüléket. Kérjük vegye ehhez figyelembe az utasítás végén a szervíz-információkban található szavatossági táblázatot.

- Nyissa ki a csomagolást és vegye ki óvatosan a készüléket a csomagolásból.
- Távolítsa el a csomagolási anyagot valamint a csomagolási- / és szállítási biztosítékot (ha létezik).
- Ellenőrizze le, hogy teljes a szállítás terjedelme.
- Ellenőrizze le a készüléket és a tartozékrészeket szállítási károokra.
- Ha lehetséges, akkor őrizze meg a csomagolást a garanciaidő lejáratának a végéig.

Veszély!

A készülék és a csomagolási anyag nem gyerekjáték! Nem szabad a gyerekeknek a műanyagtasakokkal, foliákkal és aprórészekkel játszaniuk! Fennáll a lenyelés és a megfulladás veszélye!

- Villamos - felsőmaró
- Elszívótő
- Körzőhegy
- Vezető hüvely
- Párhuzamos ütköző
- Védőburkolat
- Villáskulcs
- Feszítőfogó
- Eredeti használati utasítás
- Biztonsági utasítások

3. Rendeltetészerű használat

A felső maró különösen fa és műanyagok megmunkálására alkalmas, ezenkívül ággöccsök kivágására, horony marásra, mélyedések kidolgozására, ívek és írásjegyek utánzására, stb.. A felső marót nem szabad fémek, kövek stb. megmunkálására felhasználni.

A készüléket csak rendeltetése szerint szabad használni. Ezt túlhaladó bármilyen használat, nem számít rendeltetészerűnek. Ebből adódó bármilyen kárért vagy bármilyen fajta sérülésért a használó ill. a kezelő felelős és nem a gyártó.

Kérjük vegye figyelembe, hogy a készülékeink rendeltetésük szerint nem az ipari, kézműipari vagy gyári használatra lettek konstruálva. Nem vállalunk szavatosságot, ha a készülék ipari, kézműipari vagy gyári üzemek területén valamint egyenértékű tevékenységek területén van használva.

4. Technikai adatok

Hálózati feszültség: 230-240 V ~ 50 Hz
Teljesítményfelvétel: 1100 W
Üresjáratú-fordulatszám: .. 11.000 – 30.000 perc⁻¹
Lökétmagasság: 55 mm (marómélység)
Feszítőfogó: Ø 8 és Ø 6 mm
Formamaróhoz max.: 30 mm
Védőosztály: II/□
Tömeg: 3,1 kg

Veszély!

Zaj és vibrálás

A zaj és a vibrálási értékek az EN 62841 szerint lettek mérve.

Hangnyomásmérték L_{pA} 94,4 dB(A)
Bizonytalanság K_{pA} 3 dB
Hangteljesítménymérték L_{WA} 105,4 dB(A)
Bizonytalanság K_{WA} 3 dB

Hordjon egy zajcsökkentő fülvédőt.

A zaj befolyása hallásvesztességhez vezethet.

Rezgésösszértékek (három irány vektorösszege) az EN 62841 szerint lettek meghatározva.

Fogantyúk

Rezgésemmisszióérték $a_h = 15,877 \text{ m/s}^2$
Bizonytalanság $K = 1,5 \text{ m/s}^2$

A megadott rezgésemmisszióértékek és a megadott zajkibocsátási értékek egy normált ellenőrzési folyamat szerint lettek mérve és fel lehet őket használni az egyik elektromos szerszámnak egy másikkal való összehasonlítására.

A megadott rezgésemmisszióértékeket és a megadott zajkibocsátási értékeket a megterhelés ideiglenes felbecsülésére is fel lehet használni.

Figyelmeztetés:

A rezgési és a zajkibocsátási értékek az elektromos szerszám tényleges használata alatt eltérhet a megadott értékektől, attól függően, hogy hogyan és milyen módon lesz az elektromos szerszám használva, főleg attól, hogy milyen fajta munkadarabok lesznek megdolgozva.

Csökkentse le a zajkibocsátást és a vibrálást egy minimumra!

- Csak kifogástalan készülékeket használni.
- A készüléket rendszeresen karbantartani és megtisztítani.
- Illessze a munkamódját a készülékhez.
- Ne terhelje túl a készüléket.
- Hagyja adott esetben leellenőrizni a készüléket.
- Kapcsolja ki a készüléket, ha nem használja.
- Hordjon kesztyűket.

Korlátozza a munkaidőt.

Ennél figyelembe kell venni az üzemsiklus minden részletét (mint például az időket, amelyekben az elektromos szerszám ki van kapcsolva, és olyanokat, amelyekben habár be van kapcsolva de megterhelés nélkül fut).

Vigyázat!

Fennmaradt rizikók

Akkor is ha előírás szerint kezeli az elektromos szerszámot, mégis maradnak fennmaradó rizikók. Ennek az elektromos szerszámnak az építésmódjával és kivitelzésével kapcsolatban a következő veszélyek léphetnek fel:

1. Tüdőkárok, ha nem visel megfelelő porvédőmaszkot.
2. Hallás károsodás, ha nem visel megfelelő zajcsökkentő fülvédőt.
3. Egészségi károk, amelyek a kéz-kar-rezgésekből adódnak, ha a készülék hossz-

abb ideig használva lesz, vagy ha nem lesz szabályszerűen vezetve és karbantartva.

5. Beüzemeltetés előtt

Győződjön meg a rákapcsolás előtt arról, hogy a típustáblán megadott adatok megegyeznek a hálózati adatokkal.

Figyelmeztetés! Húzza mindig ki a hálózati csatlakozót, mielőtt beállításokat végezne el a készüléken.

A beüzemeltetés előtt minden burkolatnak és biztonsági berendezésnek szabályszerűen fell kell szerelve lennie.

5.1 Az elszívócsőcsonk felszerelése (ábra 2/poz. 1)

Vigyázat! Egészségügyi okokból okvetlenül szükséges egy porelszívásnak a használata.

- Csatlakoztassa a felsőmarót az elszívócsőcsonkkal (1) egy porszívóra vagy porelszívó berendezésre rá. Ezáltal a munkadarabon egy optimális porelszívást ér el. Előnyök: Úgy a készülékét mint az egészséget kíméli. Azonkívül a munkaköre tiszta és biztos marad.
- A munkánál keletkező por veszélyes lehet. Kérjük vegye ahhoz figyelembe a biztonsági utasítások fejezetét.
- Az elszívásra használt porszívónak a megdolgozandó anyaghoz megfelelőnek kell lennie. Ha az egészségre nagyon veszélyes munkaanyagokkal dolgozik, akkor használjon egy speciális szivót.
- Feszresre csavarozni a két süllyesztettfejű csavarral (f) az elszívócsőcsonkot (1) a marósarura (2).
- Az elszívócsőcsonkokat rá lehet csatlakoztatni a szívótömlős elszívó készülékekre (porszívó).
- Az elszívócsőcsonk belülső átmérője 35 mm. Erősítsen most egy megfelelő nagyságú szívótömlőt az elszívócsőcsonkra.

5.2 A védőburkolat felszerelése (3-as ábra / poz. 24)

Szerelje fel a 3-as ábrán mutatottak szerint a védőberendezést (24).

5.3 A párhuzamosütköző felszerelése (4-es ábra / poz. 21)

- A párhuzamos ütköző (21) vezetőtengelyét (a) a marósaru (2) lyukaiba (b) tolni.
- A párhuzamos ütközőt (21) a kívánt mértékre beállítani és a szárnyas csavarokkal (3) feszresre szorítani.

5.4 A körzőhegy felszerelése (5-os ábra)

- A körzőhegygel (13) – és a hozzá tartozó tartóval – körkerek részeket lehet marni.
- Csíptesse a körzőhegyet (13) az egyik vezetőrúd (a) végére rá. Tolja a vezetőrudat (a) a marósaru (2) egyik lyukába (b) be. Rögzítse a vezetőrudat (a) a rögzítőcsavarokkal (3) a marósarun (2).
- Állítsa be a kívánt rádiust a körzőhegy (13) és a marósaru között.
- Helyezze a körzőhegyet (13) a marásra szánt kör középre. Lazítsa meg, ha szükséges, a körzőhegy (13) szárnyascsavaráját (a) és hosszabbítsa/rövidítse meg a körzőhegy (13) lefelé mutató részét.

5.5 A vezető hüvely felszerelése (ábrák 6-tól – 7-ig/poz. 20)

- Felerősíteni a két süllyesztettfejű csavarral (f) a vezető hüvelyt (20) a marósarura (2).
- A vezető hüvelyt (20) az indító gyűrűvel (f) a sablonon (g) végigvezetni.
- Annak érdekében, hogy egy pontos kópiát kapjon, a munkadarabnak (d) a "külső perem indítógyűrű" és a "külső perem maró" (e) különbségével nagyobbak kell lennie.

5.6 A marószerszám felszerelése/leszerelése (ábrák 8-tól – 11-ig)

Figyelmeztetés! Kihúzni a hálózati csatlakozót.

Vigyázat! A felsőmaróval való dolgozás után a marószerszám még relatív hosszú ideig nagyon forró marad.

Vigyázat! A marók nagyon élesek. A marószerszámmal való bánásmódnál hordjon mindig védőkesztyűket.

- Ebbe a felsőmaróba 6 mm-es és 8 mm-es szegecsszárátmérőjű marókat lehet betenni. A legtöbb maró mind a két méretben kapható.
- Többek között a következő anyagokból levő marókat lehet használni:
 - HSS – puha fadarabok megdolgozására alkalmas
 - TCT – kemény fadarabok és műanyagok megdolgozására alkalmas Válassza ki a használatához megfelelő marószerszámot.

- A maró első használatánál: Kérjük távolítsa el a műanyagcsomagolást a marótestről.
- Anyát, feszítőfogót és a maró szárát betét előtt megtisztítani.
- Az orsó rögzítőt (12) nyomni és egyidejűleg csavarás által hagyni az orsót bereteszelni.
- Eressze meg a villáskulccsal (22) a szorítóanyát (10).
- Adott esetben a leszerelendő marót a feszítőfogóból (23) kivenni.
- Válassza ki a használathoz megfelelő marószerszámot.
- Válassza ki a kiválasztott maróhoz megfelelő feszítőfogót (23).
- Tegye a feszítőfogót (23) és az anyát (10) a maróorsóba be.
- Vezesse be a maró szárát a feszítőfogóba.
- Tartsa az orsó rögzítőt (12) nyomva.
- Húzza feszesre a villáskulccsal (22) a szorítóanyát (10).
- A marót legalább 20 mm-re be kell vezetni a feszítőfogóba (23).
- A készülék üzembevétele előtt leellenőrizni a marószerszám feszes ülését és körforgását!

Figyelmeztetés! Az üzembe vétel előtt ismét eltávolítani a beállító és összeszerelési szerszámokat.

6. Kezelés

- Ne használjon kvalitatív alacsony értékű vagy károsult marót. Csak 6 mm-es vagy 8 mm-es szárátmértőjű marószerszámokat használni. Azonkívül a maróknak az egyes üresjárati fordulatszámra kell méretezve lenniük.
- Biztosítsa a megmunkálandó munkadarabot, azért hogy a munka ideje alatt ne legyen elhajítva. Használjon feszítőberendezéseket.
- Vezesse a hálózati kábelt mindig hátrafelé el.
- Ne marjon sohasem fémrészeket, csavarokon, szögeken stb. keresztül.

6.1 Be-/ kikapcsoló (12-es ábra/ poz. 4)

A bekapcsoláshoz a bekapcsolási zárt (5) üzemeletetni és nyomni a be-/kikapcsolót (4).

A kikapcsoláshoz elengedni a be-/kikapcsolót (4).

6.2 Fordulatszám szabályozás (13-as ábra / poz. 11)

A megfelelő fordulatszám a megmunkálandó anyagtól és a maró átmérőjétől függ. A fordulatszám szabályozó (11) kapcsolóval a 11.000 –től 30.000 perc⁻¹ –ig levő részlegről egy fordulatszámot kiválasztani. 7 különböző kapcsolópozíció közül választhat. A különböző kapcsolópozícióban a következők a fordulatszámok:

- Kapcsolópozíció 1: cca. 11.000 perc⁻¹ (minimális fordulatszám)
- Kapcsolópozíció 2: cca. 12.000 perc⁻¹
- Kapcsolópozíció 3: cca. 15.000 perc⁻¹
- Kapcsolópozíció 4: cca. 18.000 perc⁻¹
- Kapcsolópozíció 5: cca. 22.000 perc⁻¹
- Kapcsolópozíció 6: cca. 26.000 perc⁻¹
- Kapcsolópozíció 7: cca. 30.000 perc⁻¹ (maximális fordulatszám)

Fordulatszámot növelni:

A fordulatszám szabályozót (11) a plusz-irányba mozdítani.

Fordulatszámot csökkenteni:

A fordulatszám szabályozót (11) a mínusz-irányba mozdítani.

6.3 A marómélység beállítása (ábrák 14-től – 17-ig)

- Ráállítani a gépet a munkadarabra.
- Megereszteni a szárnyascsavart (16) és a feszítőfogantyút (9).
- Lassan lefelé mozgatni a gépet, addig amíg a maró meg nem érinti a munkadarabot.
- Feszesre húzni a rögzítő fogantyút (9)
- A 17-as képnél megfelelően a finomjusztirozót (15) a 0-ra állítani.
- A revolver-végütközőt (14) úgy beállítani, hogy a mélységütköző (19) a legalacsonyabban beállított végütköző (i) felett legyen.
- Addig leereszteni a mélységütközőt (19), amíg meg nem érinti a végütközőt (i). Azután a szárnyascsavart (16) feszesre húzni.
- A mutatót (17) a skála (18) nullapontjára állítani.
- Megereszteni a szárnyascsavart (16). Addig feltolni a mélységütközőt (19), amíg a mutató (17) a skálán (18) ki nem mutatja a kívánt marómélységet. Ismét feszesre húzni a szárnyascsavart.
- Tesztelje le a beállítást egy hulladékdarabon próbamarás által.

- Most el lehet végezni a marómélység finomjusztirozását. Csavarja ehhez a finomjusztirozást (15) a kívánt mértékre.

A finomjusztirozásnak (15) az óra járásával ellenkező irányba való csavarása: magasabb marómélység

A finomjusztirozásnak (15) az óramutató forgási irányába való csavarása: alacsonyabb marómélység

A finomjusztirozásnak (15) egy osztásvonallal való elcsavarása a marómélység 0,04 mm-es megváltoztatásának felel meg, egy teljes fordulat 1 mm-nek felel meg.

A finomjusztirozásnál (15) az alusó gyűrűt (j) is külön el lehet csavarni. Ez arra szolgál, hogy el tudja érni a nullapontot anélkül, hogy elállítaná a finomjusztirozást (15). Lásd ehhez a 17-es képet és járjon a következő képpen el:

- Nyomja le a gyűrűt (j).
- Addig tartani és csavarni, amíg el nem érte a kívánt pozíciót.
- Engedje ismét el a gyűrűt.

6.4 Marni

- Biztosítsa, hogy nem ragadnak idegen testek a munkadarabon azért, hogy elkerülje a marón történő károkat.
- Csatlakoztassa a hálózati csatlakozót egy megfelelő dugaszoló aljzatba.
- Fogja meg a készüléket mind a két fogantyúnál (7) fogva.
- Helyezze a felsőmarót a munkadarabra.
- Állítsa be a 6.3-as pont szerint a marásmélységet.
- Válassza ki a 6.2-es pontnak megfelelően ki a fordulatszámot és kapcsolja be a készüléket (lásd a 6.1-es pontot).
- Tesztelje le a készülék beállítását egy hulladékdarabon.
- Hagyja a készüléket a teljes sebességét elérnie. Eressze akkor le a marót a munkamélységére és blokkolja a készüléket a feszítőfogantyúval (9).

Maróirány: A maró az óramutató forgási irányába forog. A marásnak mindig a mozgásiránnyal ellentétesen kell történnie, azért hogy elkerülje a baleseteket (18-es ábra).

Előtolás: Nagyon fontos, hogy a munkadarab a helyes előtolással legyen megdolgozva. Ajánljuk,

hogy a valódi munkadarab megdolgozása előtt egy pár tesztmarást végezzen el ugyanazon a típusú hulladékon. Ezen a módon nagyon könnyen ki lehet találni a legjobb munkasebességet.

Túl alacsony előtolás:

Túlságosan felmelegedhet a maró. Ha gyullékony anyag, mint például fa van megdolgozva, akkor kigyulladhat a munkadarab.

Túl magas előtolás:

Megsérülhet a maró. Maróminőség: Nyers és egyenetlen.

Hagyja a marót teljesen kifutni, mielőtt eltávolítaná a munkadarabot vagy mielőtt lerakná a felsőmarót.

6.5 Lépcsőzetesen marni

A megmunkálandó anyag keménységétől és a marás mélységétől függően több fokozatban eljáráni.

- Ha több fokozatban kell marni, akkor csavarja a végütköző-revolvert (14) a marómélység beállítása után a 6.3-as pontnak megfelelően úgy, hogy a mélységütköző (19) a legmagasabb végütköző (i) felett legyen.
- Ebben a beállításban marni. Az első maróátmenet befejezése után a revolver-végütközőt (14) úgy beállítani, hogy a mélységütköző (19) a középső végütköző (i) felett legyen. Ebben a beállításban is elvégezni egy maró eljárást.
- Most beállítani a legalacsonyabb végütközőt (a) és véghezvinni a marást.

6.6 Köröket marni a körzőheggyel (13)

Egy középpont körüli körök marásához járjon a következő képpen el:

- A 5.4-es pontnak megfelelően felszerelni és beállítani a körzőheggyet (13).
- A marandó kör középpontjára tenni a körzőheggyet (13) és rányomni.
- A 6.4-es pont szerint elvégezni a marást.

6.7 Marni a párhuzamos ütközővel (21)

Egy egyenesvonalú munkadarab külső perem menténi maráshoz járjon a következő képpen el:

- Szerelje fel az 5.3-as pontnak megfelelően a párhuzamos ütközőt (21)
- Vezesse a párhuzamos ütközőt (21) a munkadarab külső pereme mentén.
- A 6.4-es pont szerint elvégezni a marást.

6.8 Szabadkezüen marni

A felsőmarót teljesen vezetőrudak nélkül is lehet üzemeltetni. Szabadkezü marásnál kreatív marómunkákat is el lehet végezni, mint például írásjegyeket.

- Ehhez csak egy nagyon lapos maróbeállítást használni!
- A munkadarab megdolgozásánál vegye figyelembe a maró forgási irányát (18-es ábra).

6.9 Forma- és élmaró (19-as ábra)

- A forma- (k) és élmaráshoz (l) speciális indítógyűrűs marókat is lehet használni.
- A marót felszerelni.
- A gépet óvatosan a munkadarabhoz vezetni.
- Gyenge nyomással a marószerszám vezetőcsapját vagy a golyócsapágát (m) a munkadarabon végigvezetni.

Figyelmeztetés!

Az anyagtól függően, nagyobb marási mélységeknél több fokozatban eljárni.

Mindenfajta marási munkánál a felső marót mindkét kézzel tartani.

7. A hálózati csatlakozásvezeték kicserélése

Veszély!

Ha ennek a készüléknek a hálózatra csatlakoztató vezetéke megsérült, akkor ezt a gyártó vagy annak a vevőszolgáltatása, vagy egy hasonlóan szakképzett személy által ki kell cseréltetni, azért hogy elkerülje a veszélyeztetéseket.

8. Tisztítás, karbantartás és pótalkatrészmegrendelés

Veszély!

Tisztítási munkák előtt húzza ki a hálózati csatlakozót.

8.1 Tisztítás

- Tartsa a védőberendezéseket, szellőztető réseket és a gépházat annyira por- és piszokmentesen, amennyire csak lehet. Dörzsölje le a készüléket egy tiszta posztóval vagy pedig fújja ki alacsony nyomás alatt sűrített levegővel.
- Ajánljuk, hogy minden használat után azonnal kitisztítsa a készüléket.
- A készüléket rendszeresen egy nedves

posztóval és egy kevés kenőszappannal megtisztítani. Ne használjon tisztító vagy oldó szereket; ezek megtámadhatják a készülék műanyagrészeit. Ügyeljen arra, hogy ne kerüljön víz a készülék belsejébe. A víz elektromos készülékbe való behatolása megnöveli az áramcsapás veszélyét.

8.2 Szénkefék

Túlságos szikraképződés esetén, ellenőriztesse le a szénkeféket egy villamossági szakember által. Veszély! A szénkeféket csak egy villamossági szakember cserélheti ki.

8.3 Karbantartás

A készülék belsejében nem található további karbantartandó rész.

8.4 Pótalkatrészek és tartozékok megrendelése:

Pótalkatrész megrendelésénél a következő adatokat kellene megadni:

- A készülék típusát
- A készülék cikk-számát
- A készülék ident- számát
- A szükséges pótalkatrész pótalkatrész számát

Aktuális árak és információk a www.isc-gmbh.info alatt találhatóak.



Tipp! Egy jó munkaeredmény érdekében a ~~kwb~~ kiváló minőségű tartozékait ajánljuk! www.kwb.eu welcome@kwb.eu

9. Megsemmisítés és újrahasznosítás

A szállítási károk megakadályozásához a készülék egy csomagolásban található. Ez a csomagolás nyersanyag és ezáltal ismét felhasználható vagy pedig visszavehető a nyersanyag körforgáshoz. A készülék és annak a tartozékai különböző anyagokból állnak, mint például fémből és műanyagokból. Defektes készülékek nem tartoznak a házi hulladékok közé. Szakszerű megsemmisítéshez le kellene adni a készüléket egy megfelelő gyűjtőhelyen. Ha nem ismer gyűjtőhelyeket, akkor érdeklődjön utána a községi önkormányzatnál.

10. Tárolás

A készüléket és a készülék tartozékait egy sötét, száraz és fagymentes valamint gyerekek számára nem hozzáférhető helyen tárolni. Az optimális tárolási hőmérséklet 5 és 30 °C között van. Az elektromos szerszámot az eredeti csomagolásban őrizni.



Csak az EU-országoknak

Ne dobja az elektromos szerszámokat a háztartási hulladék közé!

Az elektromos és elektronikus-öregkészülékek 2012/19/EU európai irányvonala és anemzeti jogba való átvétele szerint az elhasznált elektromos szerszámokat szétválasztva kell összegyűjteni és vissza kell vezetni egy környezetvédelemnek megfelelő újrafelhasználáshoz.

Recycling-alternatívák a visszaküldési felszólításhoz:

Az elektromos készülék tulajdonosa, a tulajdon feladása esetében köteles a visszaküldés helyett alternatív a szakszerű értékesítéssel kapcsolatban összedolgozni. Az öreg készüléket ehhez egy visszavevő helynek is át lehet hagyni, amely elvégzi a nemzeti körforgásipari- és hulladéktörvények értelmében levő megsemmisítést. Ez nem érinti az öreg készülékek mellékelt elektromos alkotórészek nélküli tartozékait és segítőeszközeit

A termékek dokumentációjának és a kísérőpapírjainak az utánnomtatása vagy egyéb sokszorosítása, kivonatosan is csak az iSC GmbH kihangsúlyozott beleegyezésével engedélyezett.

Technikai változtatások jogát fenntartva

Szervíz-információk

A garanciaokmányokban megnevezett minden országban kompetens szervíz-partnereket tartunk fenn, akik kontaktusi lehetőségét kérjük vegye ki a garanciaokmányból. Ezek minden szervíz-ügyben mint javítás, pótalkatrész- és gyorsan kopó rész-ellátás vagy a fogyóeszközök megrendelhetőségével kapcsolatban a rendelkezésére állnak.

Figyelembe kell venni, hogy ennél a termékénél a következő részek már használat szerinti vagy természetes kopásnak vannak alávetve ill. a következő részekre van mint fogyóeszközökre szükség.

| Kategória | Példa |
|---------------------------|-----------|
| Gyorsan kopó részek* | Szénkefék |
| Fogyóeszköz/ fogyórészek* | Maró |
| Hiányzó részek | |

* nincs okvetlenül a szállítás terjedelmében!

Hiányok vagy hibák esetén kérjük a hibaesetet a www.isc-gmbh.info alatt bejelenteni. Kérjük ügyeljen egy pontos hibaleírásra és felelje meg mindenesetre a következő kérdéseket:

- Működött már egyszer a készülék, vagy elejétől kezdve már defekt volt?
- Feltűnt Önnek a defekt fellépése előtt valami a készüléken (tünet a defekt előtt)?
- Az Ön véleménye szerint mi a készülék hibás működése (főtünet)?
Írja le ezt a hibás működést.

Garanciaokmány

Tisztelt Vevő,
termékeink szigorú minőségi ellenőrzés alá vannak vetve. Ha ez a készülék mégis egyszer nem működne kifogástalanul, akkor azt nagyon sajnáljuk és kérjük Önt forduljon a szervízszolgáltatásunkhoz amely ebben a garanciaokmányban megadott cím alatt található. Szívesen állunk a rendelkezésére telefonon is, az alul megadott szervízsám alatt. A garanciaigény érvényesítésével kapcsolatban a következők érvényes:

- Ezek a garanciafeltételek csak kizárólagosan a fogyasztóknak szólnak, ez annyit jelent hogy természetes személyeknek, akik nem szánják ezt a terméket sem üzemszerű sem egyéb önálló tevékenységeik körén belül használni. Ezek a garanciafeltételek szabályozzák a kiegészítő garanciateljesítményeket, amelyeket a lent megnevezett gyártó a vásárlóknak az új készülékeire ígér a törvényileg előírt garanciaszolgálathoz kiegészítően. A jogi szavatossági igényei, nincsenek ez a garancia által érintve. A garanciateljesítményünk az Ön számára díjmentes.
- A garanciateljesítmény csak kizárólagosan az Ön által, a lent megnevezett gyártótól megvásárolt új készüléken felmerülő olyan hibákra terjed ki, amelyek bebizonyíthatóan egy anyaghibán vagy egy gyári hibán alapszanak és korlátolva van választásunk szerint, vagy ezeknek a hibáknak az elhárítására vagy a készülék kicserélésére.
Kérjük vegye figyelembe, hogy a készülékeink rendeltetésük szerint nem az ipari, kézműipari vagy szakmai használatra lettek konstruálva. Ezért a garanciaszerződés nem jön létre, ha a készülék a garancia ideje alatt kisipari, kézműipari vagy ipari üzemek területén lett használva vagy ha, egyenértékű igénybevételnek lett kitéve.
- A szavatosságunk alól ki vannak véve:
 - olyan károk a készüléken, amelyek az összeszerelési utasítás figyelmen kívül hagyása vagy amelyek a nem szakszerű felszerelés, a használati utasítás figyelmen kívül hagyása (mint például egy rossz hálózati feszültségre vagy áramfajóra való rákapcsolás), vagy a karbantartási és biztonsági határozatok figyelmen kívül hagyása vagy a készüléknek egy nem normális környezeti feltételeknek történő kitétele vagy egy hiányos ápolás és karbantartás által keletkeztek.
 - károk a készüléken, amelyek egy rossz bánásmód vagy nem szakszerű használatok (mint például a készülék túlterhelése vagy nem engedélyezett betétszerszámok vagy tartozékok használata), idegen testeknek a készülékbe levő behatolása (mint például homok, kövek és por, szállítási károk), erőszak kifejtése vagy idegenkezűség (mint például leesés általi károk) által jöttek létre.
 - károk a készüléken vagy a készülék részein, amelyek a használatnak megfelelő, szokásos vagy egyéb természetes elkopásra vezethetőek vissza.
- A garancia időtartama 24 hónap és a készülék vásárlási napjával kezdődik. Garanciaigényeket a garancia idő lejáratá előtt kell, két héten belül, a defekt felismerése után érvényesíteni. Ki van zárva a garanciaigények érvényesítése a garanciaidő letelte után. A készülék javítása vagy kicserélése nem hosszabbítja meg a szavatosság idejét, se nem indul ez a teljesítmény által egy új garanciaidő a készülékre vagy az esetleg beépített pótalkatrészekre. Ez egy helyszíni szervíz esetében is érvényes.
- A garanciajogának az érvényesítéséhez kérjük jelentse be a defektes készüléket a következő cím alatt: www.isc-gmbh.info. Kérjük tartsa készenlétben az új készülék ön általi vásárlásának a bizonylatát vagy más igazolásait. Olyan készülékeket, amelyek megfelelő igazolás vagy típus tábla nélkül kerülnek beküldésre, azok hiányzó hozzárendelési lehetőség miatt ki vannak zárva a garanciateljesítmény alól. Ha a készülék defektjére kiterjed a garanciateljesítményünk, akkor azonnal visszakap egy megjavított vagy egy új készüléket.

Magától érthető, hogy a költségek megtérítése ellenében szívesen megjavítsuk azokat a készüléken levő defekteket, amelyek nem esnek a garancia terjedelme alá vagy amelyeket már nem érinti a garancia. Ehhez kérjük a készüléket a szervízcímünkre beküldeni.

Ennek a használati utasításnak a szervíz-információja szerint utalunk ennek a garanciának a gyorsan kopó részekkel, használati részekkel és hiányzó részekkel kapcsolatban fennálló fenntartásaira.



Opasnost! pročitajte upute za uporabu kako bi se smanjio rizik od ozljeđivanja



Oprez! Nosite zaštitu za sluh. Buka može utjecati na gubitak sluha.



Oprez! Nosite masku za zaštitu od prašine. Kod obrade drva i drugih materijala može doći do stvaranja prašine štetne po zdravlje. Azbestni materijali ne smiju se obrađivati!



Oprez! Nosite zaštitne naočale. Iskre koje nastaju za vrijeme rada, iverje, piljevina i prašina koji izlaze iz uređaja mogu izazvati gubitak vida.



Klasa zaštite II (dvostruka izolacija)

Opasnost!

Prilikom uporabe uređaja morate se pridržavati sigurnosnih propisa kako biste spriječili nastanak ozljeda i šteta. Zato pažljivo pročitajte ove upute za uporabu/sigurnosne napomene. Dobro ih sačuvajte tako da vam informacije u svako doba budu na raspolaganju. Ako biste ovaj uređaj trebali predati drugim osobama, molimo da im proslijedite i ove upute za uporabu. Ne preuzimamo jamstvo za štete nastale zbog nepridržavanja ovih uputa za uporabu i sigurnosnih napomena.

1. Sigurnosne napomene

Odgovarajuće sigurnosne napomene pronaći ćete u priloženoj bilježnici.

Upozorenje!

Pročitajte sve sigurnosne napomene, upute, ilustracije i tehničke podatke koje ima ovaj elektroalat. Nepridržavanje sljedećih uputa može imati za posljedicu električni udar, požar i/ili teške ozljede.

Sačuvajte sve sigurnosne napomene i upute za ubuduće.

2. Opis uređaja i sadržaj isporuke**2.1 Opis uređaja (slika 1a/1b/1c)**

1. Usisni nastavak
2. Postolje glodalice
3. Krilati vijak
4. Sklopka za uključivanje/isključivanje
5. Blokada uključivanja
6. Mrežni kabel
7. Ručka
8. Kućište motora
9. Stezna ručka
10. Stezna matica
11. Regulator broja okretaja
12. Aretacija vretena
13. Ubodni šestar
14. Revolverski graničnik
15. Fino podešavanje
16. Krilati vijak
17. Kazaljka
18. Skala
19. Graničnik dubine
20. Čahura za vođenje
21. Paralelni graničnik
22. Viljuškasti ključ
23. Stezna kliješta
24. Zaštitni poklopac

2.2 Sadržaj isporuke

- Molimo vas da pomoću opisanog sadržaja isporuke provjerite cjelovitost artikla. Ako su neki dijelovi neispravni, nakon kupnje artikla obratite se našem servisnom centru ili prodajnom mjestu najkasnije u roku od 5 radnih dana uz predočenje važeće potvrde o kupnji. Molimo vas da u vezi s tim obratite pozornost na tablicu o jamstvu u informacijama o servisu na kraju uputa.
- Otvorite pakovinu i pažljivo izvadite uređaj.
- Uklonite ambalažu kao i dijelove za sigurnost pakiranja / za sigurnost tijekom transporta (ako postoje).
- Provjerite je li sadržaj isporuke cjelovit.
- Prekontrolirajte postoje li na uređaju i dijelovima pribora transportna oštećenja.
- Po mogućnosti sačuvajte pakovinu do isteka jamstvenog roka.

Opasnost!

Uređaj i materijal pakovine nisu igračke za djecu! Djeca se ne smiju igrati plastičnim vrećicama, folijama i sitnim dijelovima! Postoji opasnost da ih progutaju i tako se uguše!

- Električna glodalica za izradu utora
- Usisni nastavak
- Ubodni šestar
- Čahura za vođenje
- Paralelni graničnik
- Viljuškasti ključ
- Stezna kliješta
- zaštitni poklopac
- Originalne upute za uporabu
- Sigurnosne napomene

3. Namjenska uporaba

Ova glodalica naročito je prikladna za obradu drveta i plastike, zatim za izrezivanje mjesta grana, glodanje utora, izrađivanje žljebova, kopiranje krivulja i rukopisa, itd. Glodalica se ne smije koristiti za obradu metala, kamena itd.

Uređaj se smije koristiti samo namjenski. Svaka drugačija uporaba nije namjenska. Za štete ili ozljede svih vrsta nastale zbog nenamjenskog korištenja odgovoran je korisnik/rukovatelj a nika-ko proizvođač.

Molimo da obratite pozornost na to da naši uređaji nisu pogodni za korištenje u komercijalne, obrtničke ili industrijske svrhe. Ne preuzimamo jamstvo ako se uređaj koristi u komercijalne i industrijske svrhe kao i u sličnim djelatnostima.

4. Tehnički podaci

Mrežni napon: 230-240 V ~ 50 Hz
 Snaga: 1100 W
 Broj okretaja u praznom
 hodu: 11.000 - 30.000 min⁻¹
 Visina podizanja: 55 mm (dubina glodanja)
 Stezna ključa: Ø 8 i Ø 6 mm
 Za glodala za oblikovanje maks.: 30 mm
 Klasa zaštite: II/□
 Težina: 3,1 kg

Buka i vibracije

Vrijednosti buke i vibracija određene su prema normi EN 62841.

Razina zvučnog tlaka L_{pA} 94,4 dB (A)
 Nesigurnost K_{pA} 3 dB
 Intenzitet buke L_{WA} 105,4 dB (A)
 Nesigurnost K_{WA} 3 dB

Opasnost!

Nosite zaštitu za sluh.

Buka može utjecati na gubitak sluha.

Ukupne vrijednosti vibracija (vektorski zbroj triju pravaca) određene su prema normi EN 62841.

Ručke

Vrijednost emisije vibracija $a_h = 15,877 \text{ m/s}^2$
 Nesigurnost $K = 1,5 \text{ m/s}^2$

Navedene ukupne vrijednosti vibracija i vrijednosti emisije buke izmjerene su prema normiranom postupku kontrole i mogu se koristiti u svrhu usporedbe jednog elektroalata s drugim.

Navedene ukupne vrijednosti vibracija i vrijednosti emisije buke također se mogu koristiti za privremenu procjenu opterećenja.

Upozorenje:

Ovisno o načinu korištenja elektroalata i osobito vrsti obrađivanog radnog komada, emisije vibracije i buke mogu se razlikovati od navedenih vrijednosti tijekom stvarnog korištenja elektroalata.

Ograničite stvaranje buke i vibracija na minimum!

- Koristite samo bespriekorne uređaje.
- Redovito čistite i održavajte uređaj.
- Svoj način rada prilagodite uređaju.
- Nemojte preopterećivati uređaj.
- Po potrebi predajte uređaj na kontrolu.
- Isključite uređaj kad ga ne koristite.
- Nosite zaštitne rukavice.

Ograničite radno vrijeme.

Pritom treba uzeti u obzir sve segmente ciklusa rada (primjerice vrijeme u kojem je elektroalat isključen, kao i vrijeme tijekom kojeg je uključen ali radi bez opterećenja).

Oprez!

Ostali rizici

Čak i kad se ovi elektroalati koriste propisno, uvijek postoje neki drugi rizici. Sljedeće opasnosti mogu nastati vezi s izvedbom i konstrukcijom elektroalata:

1. Oštećenja pluća ako se ne nosi prikladna maska za zaštitu od prašine.
2. Oštećenja sluha ako se ne nosi prikladna zaštita za sluh.
3. Zdravstveni problemi koji nastaju kao posljedica vibracija na šaku-ruku u slučaju da se uređaj koristi tijekom dužeg vremena ili se nepropisno koristi i održava.

5. Prije puštanja u pogon

Prije uključivanja provjerite odgovaraju li podaci na tipskoj pločici podacima o mreži.

Upozorenje!

Prije nego počnete podešavati uređaj izvucite utikač iz utičnice.

Prije puštanja u rad moraju se propisno montirati svi pokrovi i sigurnosne naprave.

5.1 Montaža nastavka za odsisavanje (sl. 2/poz. 1)

Oprez! Zbog zdravstvenih razloga obavezno treba koristiti dio odsisavanje prašine.

- Priključite Vašu glodalicu s nastavkom za odsisavanje (1) na usisavač ili na neku napravu za usisavanje prašine. Na taj način postići ćete optimalno odsisavanje prašine s radnog komada. Prednosti: Čuvate uređaj i vlastito zdravlje. Osim toga, Vaše radno mjesto ostaje čisto i sigurno.

- Prašina koja nastaje tijekom rada može biti opasna. Zbog toga obratite pažnju na odlomak Sigurnosne napomene.
- Korišten usisavač mora biti prikladan za materijal koji obrađujete. Koristite specijalni usisavač, ako radite s materijalima koji su jako opasni po zdravlje.
- Pričvrstite nastavak za odsisavanje (1) pomoću oba vijka s upuštenom glavom (f) na postolje glodalice (2).
- Nastavak za odsisavanje može se priključiti na uređaje za odsisavanje (usisavače) s usisnim crijevom.
- Unutrašnji promjer nastavka za odsisavanje iznosi 35 mm. Sad pričvrstite odgovarajuće usisno crijevo na nastavak za odsisavanje.

5.2 Montaža zaštitnog poklopca (sl. 3/poz. 24)

Montirajte zaštitni poklopac (24) kao što je prikazano na slici 3.

5.3 Montaža paralelnog graničnika (slika 4/poz. 21)

- Osovine za vođenje (a) paralelnog graničnika (21) umetnite u rupe (b) postolja glodalice (2).
- Podesite paralelni graničnik (21) na željenu mjeru i fiksirajte ga vijcima s krilatom glavom (3).

5.4 Montaža vrha šestara (sl. 5)

- Pomoću vrha šestara (13) – i odgovarajućeg držača – možete glodati okrugla područja.
- Pritegnite vrh šestara (13) na završetak šipke vodilice (a). Gurnite šipku vodilice (a) u rupu (b) na postolju glodalice (2). Pričvrstite šipku vodilice (a) pomoću vijaka (3) na postolje glodalice (2).
- Podesite željeni polumjer između vrha šestara (13) i glodala.
- Pozicionirajte vrh šestara (13) u sredinu kruga koji namjeravate glodati. Po potrebi otpustite krilati vijak (c) vrha šestara (13) i produžite/skratite dio vrha koji pokazuje prema dolje (13).

5.5 Montaža čahure za vođenje (sl. 6-7/poz. 20)

- Pričvrstite čahuru za vođenje (20) pomoću oba vijka s upuštenom glavom (f) na postolje glodalice (2).
- Čahuru za vođenje (20) vodite s prstenom za kopiranje (f) duž šablone (g).
- Radni komad (d) mora biti veći za razliku „vanjskog ruba prstena za kopiranje“ i „vanjskog ruba glodala“ (e) kako bi se dobila točna

kopija.

5.6 Montaža/demontaža glodala (sl. 8 - 11) Upozorenje! Izvucite mrežni utikač.

Oprez! Nakon rada s glodalicom za izradu utora, glodalo ostaje relativno dugo vrijeme vrlo vruće.

Oprez! Glodala su vrlo oštra. Prilikom rukovanja s glodalicom uvijek nosite zaštitne rukavice.

- U ovu glodalicu mogu se umetnuti glodala s promjerom tijela od 6 mm i 8 mm. Većina glodala može se nabaviti u obje veličine.
- Između ostalih, glodala možete koristiti za sljedeće materijale: - **HSS** - prikladno za obradu mekog drva - **TCT** - prikladno za obradu tvrdog drva, iverice i plastike. Odaberite glodalo prikladno za vašu obradu.
- Kod prve uporabe glodala: Uklonite plastičnu pakovinu s glava glodala.
- Prije korištenja očistite matice, stezna kliješta i tijelo glodala.
- Pritisnite aretaciju vretena (12) i istovremenim okretanjem pustite da se vreteno uglati.
- Otpustite steznu maticu (10) pomoću viljuškastog ključa (22).
- Po potrebi izvadite glodalo koje demontirate iz steznih kliješta (23).
- Odaberite glodalo prikladno za vašu obradu.
- Odaberite za to glodalo odgovarajuća stezna kliješta (23).
- Sad umetnite stezna kliješta (23) i maticu (10) u vreteno glodala.
- Uvedite tijelo glodala u stezna kliješta.
- Držite pritisnutom aretaciju vretena (12).
- Pritegnite steznu maticu (10) pomoću viljuškastog ključa (22).
- Glodalo se mora uvesti najmanje 20 mm u stezna kliješta (23).
- Prije puštanja uređaja u pogon, provjerite učvršćenost i okretanje glodala!

Upozorenje! Prije puštanja u rad uklonite sve alate za podešavanje i montažu.

6. Rukovanje

- Nemojte koristiti nekvalitetna ili oštećena glodala. Koristite samo glodala s promjerom tijela od 6 mm ili 8 mm. Osim toga glodala moraju biti izrađena za dotični broj okretaja u praznom hodu.
- Osigurajte radni komad tako da tijekom rada ne može biti izbačen. Koristite stezne naprave.
- Mrežni kabel uvijek vodite straga od stroja!
- Nikad nemojte glodati iznad metalnih dijelova, vijaka, čavala i sl.

6.1 Sklopka za uključivanje/isključivanje (slika 12/poz. 4)

Da biste uključili uređaj, pritisnite blokadu uključivanja (5) i sklopku za uključivanje/isključivanje (4).

Za isključivanje pustite sklopku za uključivanje/isključivanje (4).

6.2 Regulacija broja okretaja (sl. 13/poz. 11)

Prikladan broj okretaja ovisi o materijalu koji se obrađuje promjeru glodala. Pomoću sklopke za regulaciju broja okretaja (11) odaberite broj u području od 11.000 do 30.000 min⁻¹. Možete odabrati 7 različitih položaja sklopke. Brojevi okretaja u različitim položajima sklopke glase ovako:

Položaj sklopke 1: oko 11.000 min⁻¹
(minimalni broj okretaja)
Položaj sklopke 2: oko 12.000 min⁻¹
Položaj sklopke 3: oko 15.000 min⁻¹
Položaj sklopke 4: oko 18.000 min⁻¹
Položaj sklopke 5: oko 22.000 min⁻¹
Položaj sklopke 6: oko 26.000 min⁻¹
Položaj sklopke 7: oko 30.000 min⁻¹
(maksimalni broj okretaja)

Povećanje broja okretaja:

Regulator broja okretaja (11) okrećite u smjeru plusa.

Smanjivanje broja okretaja:

Regulator broja okretaja (11) okrećite u smjeru minusa.

6.3 Podešavanje dubine glodala (sl. 14 - 17)

- Stavite stroj na radni komad.
- Otpustite krilati vijak (16) i steznu ručku (9).
- Stroj polako pomičite prema dolje tako da glodalo dodirne radni komad.
- Pritegnite steznu ručku (9).
- Fino justiranje (15) podesite na 0 prema slici 17.
- Revolverski graničnik (14) podesite tako da se graničnik dubine (19) nađe iznad najniže podešenog krajnjeg graničnika (i).
- Spuštajte graničnik dubine (19) tako da dodirne krajnji graničnik (i). Na kraju pritegnite krilati vijak (16).
- Kazaljku (17) stavite na nultu točku skale (18).
- Otpustite krilati vijak (16). Graničnik dubine (19) gurnite prema gore tako da kazaljka (17) pokazuje željenu dubinu na skali (18). Ponovno pritegnite krilati vijak.
- Isprobajte položaj pomoću probnog glodala na otpadnom komadu.
- Sad možete provesti fino justiranje dubine glodala. U tu svrhu okrenite fino justiranje (15) na željenu mjeru.

Okretanje finog justiranja (15) u smjeru suprotnom od kazaljke na satu: veća dubina glodala

Okretanje finog justiranja (15) u smjeru kazaljke na satu: manja dubina glodala

Okretanje finog justiranja (15) za jednu podjelnu crtu odgovara promjeni dubine glodala za 0,04mm, cijeli okretaj odgovara 1 mm.

Kod finog podešavanja (15) odvojeno se također može okretati donji prsten (j). To služi za postizanje nulte točke bez korekcije finog podešavanja (15). Pogledajte sliku 17 i postupite na sljedeći način:

- Pritisnite prsten (j) prema dolje.
- Držite ga i okrećite tako dugo dok ne dođe u željeni položaj.
- Sad ponovno pustite prsten.

6.4 Glodanje

- Provjerite jesu li se na radni komad nahvatali strani predmeti kako biste izbjegli štete na glodalima.
- Utaknite mrežni utikač u prikladnu utičnicu.
- Uređaj uhvatite za obje ručke (7).
- Stavite glodalicu na radni komad.
- Podesite dubinu glodanja prema točki 6.3.
- Odaberite broj okretaja prema točki 6.2 i uključite uređaj (vidi točku 6.1)
- Isprobajte podešenost uređaja pomoću otpadnog komada.
- Pustite da uređaj postigne svoju punu brzinu. Tek tada spustite glodalo na njegovu radnu visinu i blokirate uređaj pomoću stezne ručke (9).

Smjer glodanja: Glodalo se okreće u smjeru kazaljke na satu. Glodanje se uvijek mora provoditi suprotno od smjera vrtnje glodalice kako bi se izbjegle nesreće (sl. 18).

Pomak: Vrlo je važno da se radni komad obrađuje s točnim pomakom. Preporučujemo da prije obrade stvarnog komada provedete nekoliko probnih glodanja na otpadnom komadu istog tipa. Na taj način može se vrlo jednostavno utvrditi najbolja radna brzina.

Premali pomak:

Glodalo bi se moglo jako zagrijati. Ako se obrađuje zapaljivi materijal kao npr. drvo, radni komad bi se mogao zapaliti.

Preveliki pomak:

Glodalo bi se moglo oštetiti. Kvaliteta glodanja grubo i neravno.

Prije nego ćete ukloniti radni komad ili odložiti glodalicu, ostavite glodalicu da se u potpunosti zaustavi.

6.5 Postupno glodanje

Ovisno o tvrdoći materijala koji obrađujete i dubini glodala, postupak se odvija u više stupnjeva.

- Ako se glodanje obavlja u više stupnjeva, okrećite revolverski graničnik (14) nakon podešavanja dubine glodanja u skladu s točkom 6.3 tako da se graničnik dubine (19) nalazi iznad najviše krajnjeg graničnika (i).

- Glodajte s takvom podešenošću. Nakon završetka prvog stupnja glodanja revolverski graničnik (14) podesite tako da se graničnik dubine (19) nalazi iznad srednjeg krajnjeg graničnika (i). Postupak provedite također pri toj podešenosti.
- Sad podesite najniži krajnji graničnik (i) i završite glodanje.

6.6 Glodanje krugova s ubodnim šiljkom (13)

Za glodanje krugova oko središta postupite na sljedeći način:

- Montirajte i podesite ubodni šestar (13) prema točki 5.4.
- Ubodni šestar (13) stavite u središte kruga koji namjeravate glodati i pritisnite.
- Glodanje izvodite u skladu s točkom 6.4.

6.7 Glodanje s paralelnim graničnikom (21)

Za glodanje duž pravocrtnog ruba radnog komada postupite na sljedeći način:

- Montirajte paralelni graničnik (21) prema točki 5.3
- Vodite paralelni graničnik (21) po vanjskom rubu radnog komada.
- Glodanje izvodite u skladu s točkom 6.4.

6.8 Prostoručno glodanje

Glodalica za izradu utora može se također koristiti bez šipki vodilica. Kod prostoručnog glodanja možete izvoditi kreativno glodanje kao što je npr. izrada rukopisa.

- Za takvo glodanje koristite samo vrlo ravni položaj!
- Prilikom obrade radnog komada pripazite na smjer vrtnje glodala (sl. 18).

6.9 Oblikovanje i glodanje rubova (sl. 19)

- Za oblikovanje (k) i glodanje rubova (l) možete također koristiti specijalna glodala s prstenom za kopiranje.
- Montirajte glodala.
- Pažljivo dovodite stroj na radni komad.
- Rukavac vodilice ili kuglični ležaj (m) vodite uz lagani pritisak duž radnog komada.

Upozorenje!

Ovisno o materijalu, kod većih dubina glodanje izvodite u više stupnjeva. Kod svih radova glodanja glodalicu držite objema rukama.

7. Zamjena mrežnog kabela

Opasnost!

Ako se kabel za priključivanje ovog uređaja na mrežu ošteti, mora ga zamijeniti proizvođač ili njegova servisna služba ili slična kvalificirana osoba kako bi se izbjegle opasnosti.



Savjet! Za postizanje dobrih rezultata rada preporučujemo kvalitetan pribor tvrtke **kwb** !
www.kwb.eu
welcome@kwb.eu

8. Čišćenje, održavanje i naručivanje rezervnih dijelova

Opasnost!

Prije svih radova čišćenja izvucite mrežni utikač.

8.1 Čišćenje

- Zaštitne naprave, prolaze za zrak i kućište motora treba uvijek očistiti od prašine i nečistoća. Istrljajte uređaj čistom krpom ili ga ispušite komprimiranim zrakom pod niskim tlakom.
- Preporučujemo da očistite uređaj odmah nakon svake uporabe.
- Redovito čistite uređaj mokrom krpom i s malo kalijevog sapuna. Ne koristite otapala ili sredstva za čišćenje; ona bi mogli oštetiti plastične dijelove uređaja. Pripazite na to da u unutrašnjost uređaja ne dospije voda. Prodiranje vode u električni uređaj povećava rizik od električnog udara.

8.2 Ugljene četkice

U slučaju prekomjernog iskrenja kontrolu ugljenih četkica prepustite električaru. Opasnost! Ugljene četkice smije zamijeniti samo električar.

8.3 Održavanje

U unutrašnjosti uređaja nema dijelova koje bi trebalo održavati.

8.4 Narudžba rezervnih dijelova i pribora:

Kod naručivanja rezervnih dijelova trebali biste navesti sljedeće podatke:

- tip uređaja
- broj artikla uređaja
- identifikacijski broj uređaja
- broj potrebnog rezervnog dijela

Aktualne cijene nalaze se na internetskoj stranici www.isc-gmbh.info

9. Zbrinjavanje u otpad i recikliranje

Uređaj je zapakiran kako bi se tijekom transporta spriječila oštećenja. Ova ambalaža je sirovina i može se ponovno upotrijebiti ili predati na reciklažu. Uređaj i njegov pribor sastavljeni su od raznih materijala, kao npr. metala i plastike. Elektrouređaji se ne smiju bacati u obično kućno smeće. Uređaj bi, u svrhu stručnog zbrinjavanja, trebalo predati odgovarajućem sakupljalištu takvog otpada. Ako ne znate gdje se takvo sakupljalište nalazi, raspitajte se u svojoj općinskoj upravi.

10. Skladištenje

Uređaj i njegov pribor spremite na tamno i suho mjesto zaštićeno od smrzavanja, kojem djeca nemaju pristup. Optimalna temperatura skladištenja je između 5 i 30 °C. Elektroalat čuvajte u originalnoj pakovini.



Samo za zemlje članice EU

Elektroalate nemojte bacati u kućno smeće!

Prema europskoj odredbi 2012/19/EU o starim električnim i elektroničkim uređajima i njenim prijenosom u nacionalno pravo, istrošeni električni alati trebaju se posebno sakupljati i na ekološki način zbrinuti na mjestu za reciklažu.

Alternativa s recikliranjem nasuprot zahtjevu za povrat:

Vlasnik električnog uređaja alternativno je obvezan da umjesto povrata uređaja u slučaju odricanja vlasništva sudjeluje u stručnom zbrinjavanju uređaja. Stari uređaj može se u tu svrhu predati i mjestu za preuzimanje takvih uređaja koje provodi uklanjanje u smislu državnih zakona o otpadu i recikliranju. Zakonom nisu obuhvaćeni dijelovi pribora ugrađeni u stare uređaje i pomoćni materijali bez električnih elemenata.

Kopiranje ili umnožavanje dokumentacije i popratnih materijala o proizvodu, čak i djelomično, dopušteno je samo uz izričito dopuštenje tvrtke iSC GmbH.

Zadržavamo pravo na tehničke izmjene

Informacije o servisu

U svim zemljama koje su navedene na našem jamstvenom listu, imamo kompetentne servisne partnere čije kontakte možete naći u jamstvenom listu. Oni su Vam na raspolaganju za sve slučajeve servisa kao što je popravak, briga oko rezervnih i potrošnih dijelova ili kupnja potrošnih materijala.

Treba imati na umu da kod ovog proizvoda sljedeći dijelovi podliježu trošenju uslijed korištenja ili prirodnom trošenju odnosno potrebni su kao potrošni materijal.

| Kategorija | Primjer |
|--|-----------------|
| Potrošni dijelovi* | Ugljene četkice |
| Potrošni materijal/ potrošni dijelovi* | Glodala |
| Neispravni dijelovi | |

* nije obavezno u sadržaju isporuke!

U slučaju nedostataka ili grešaka molimo Vas da to prijavite na internetskoj stranici www.isc-gmbh.info. Obratite pozornost na točan opis greške i u svakom slučaju odgovorite na sljedeća pitanja:

- Je li uređaj već jednom radio ispravno ili je otpočetak neispravan?
- Jeste li uočili nešto prije pojave kvara (simptom prije kvara)?
- U čemu je, po vašem mišljenju, kvar u funkcioniranju uređaja (glavni simptom)?
Opišite taj kvar.

Jamstveni list

Poštovani kupče, naši proizvodi podliježu strogoj kontroli kvalitete. Ako ovaj uređaj ipak ne bi besprijekorno funkcionirao, jako nam je žao i molimo Vas da se obratite našoj servisnoj službi na adresu navedenu na ovom jamstvenom listu. Također ćemo Vam sa zadovoljstvom pomoći putem telefona na navedenom broju servisa. Za zahtijevanje jamstva vrijedi slijedeće:

1. Ovi jamstveni uvjeti isključivo se odnose na potrošače, tj. fizičke osobe koje ovaj proizvod ne žele koristiti ni u okviru gospodarske djelatnosti, niti u drugim samostalnim djelatnostima. Ovi jamstveni uvjeti reguliraju dodatne jamstvene usluge koje dolje navedeni proizvođač jamči zajedno sa zakonskim jamstvom kupcima svojih novih uređaja. Ovo jamstvo ne utječe na Vaše zakonske jamstvene zahtjeve. Naša jamstvena usluga za Vas je besplatna.
2. Jamstvena usluga isključivo se odnosi na nedostatke novog uređaja dolje navedenog proizvođača koji ste kupili, koji su posljedica grešaka na materijalu ili tvorničke greške, a po našem izboru usluga je ograničena na uklanjanje takvih nedostataka na uređaju ili zamjenu uređaja. Molimo Vas da obratite pozornost na to da naši uređaji nisu pogodni za korištenje u komercijalne, obrtničke ili profesionalne svrhe. Stoga se ugovor o jamstvu neće realizirati ako je uređaj u razdoblju jamstva korišten u komercijalne, obrtničke ili industrijske svrhe, ili je bio izložen identičnom opterećenju.
3. Naše jamstvo isključuje:
 - Štete na uređaju koje nastanu zbog nepridržavanja uputa za montažu ili zbog nestručne instalacije, nepridržavanja uputa za uporabu (kao npr. zbog priključka na pogrešni mrežni napon ili vrstu struje) ili nepridržavanja odredbi za održavanje i sigurnosnih odredbi, ili zbog izlaganja uređaja ne-normalnim uvjetima okoline, ili zbog nedostatka njege i održavanja.
 - Štete na uređaju koje nastanu zbog zlouporabe ili nestručne primjene (kao npr. preopterećenje uređaja ili korištenje nedopuštenih namjenskih alata ili pribora), zbog prodiranja stranih tijela u uređaj (kao npr. pijesak, kamenje ili prašina, transportna oštećenja), zbog primjene sile ili vanjskih djelovanja (npr. oštećenja zbog pada).
 - Štete na uređaju ili dijelovima uređaja čiji je uzrok prirodno trošenje uporabom, uobičajeno ili ostalo trošenje.
4. Jamstveni rok iznosi 24 mjeseca a počinje s danom kupnje uređaja. Jamstveni zahtjevi podnose se prije isteka jamstvenog roka u roku od dva tjedna nakon što utvrdite kvar. Podnošenje zahtjeva nakon isteka jamstvenog roka ne prihvaća se. Popravak ili zamjena uređaja neće rezultirati produljenjem jamstvenog roka, niti zbog ove usluge za uređaj ili eventualno ugrađene rezervne dijelove stupa na snagu novi jamstveni rok. To vrijedi također kod korištenja usluge na licu mjesta.
5. Za zahtijevanje jamstva neispravan uređaj treba prijaviti na: www.isc-gmbh.info. Molimo vas da imate u pripravnosti račun ili neki drugi dokaz o tome da ste kupili novi uređaj. Uređaji kojima neće biti priložen odgovarajući dokaz ili će biti poslani bez tipske pločice, isključeni su iz realizacije jamstva na temelju nedostatka mogućnosti uvrštenja. Ako naša jamstvena usluga obuhvaća kvar na uređaju, odmah ćemo vam vratiti popravljani ili novi uređaj.

Podrazumijeva se da uz naknadu troškova također popravljamo kvarove koje jamstvo ne ili više ne obuhvaća. Molimo Vas da u tom slučaju uređaj pošaljete na adresu našeg servisa.

Upozoravamo na ograničenja ovog jamstva za potrošne, istrošene i neispravne dijelove u skladu s informacijama o servisu u ovim uputama za uporabu.



Opasnost! - pročitajte uputstva za upotrebu kako bi se smanjio rizik od povreda



Oprez! Nosite zaštitu za sluh. Buka može da utiče na gubitak sluha.



Oprez! Nosite zaštitnu masku protiv prašine. Prilikom obrade drveta i drugih materijala nastaje prašina opasna po zdravlje. Azbestni materijali ne smeju se obrađivati!



Oprez! Nosite zaštitne naočari. Tokom rada dolazi do iskrenja ili iz uređaja izlazi iver, strugotina i prašina koji mogu uticati na gubitak vida.



Klasa zaštite II (dvostruka izolacija)

Opasnost!

Kod korišćenja uređaja morate se pridržavati bezbednosnih propisa kako biste sprečili povrede i štete. Zbog toga pažljivo pročitajte ova uputstva za upotrebu/bezbednosne napomene. Dobro ih sačuvajte tako da Vam informacije u svako doba budu na raspolaganju. Ako biste ovaj uređaj trebali predati drugim licima, molimo Vas da im prosledite i ova uputstva za upotrebu. Ne preuzimamo garanciju za štete koje bi nastale zbog nepridržavanja ovih uputstava za upotrebu i bezbednosnih napomena.

1. Sigurnosna uputstva

Odgovarajuća sigurnosna uputstva pronaći ćete u priloženoj knjižici.

Upozorenje!

Pročitajte sve bezbednosne napomene, upute, ilustracije i tehničke podatke koje ima ovaj električni alat. U slučaju nepridržavanja sledećih uputstava može doći do električnog udara, požara i/ili teških povreda.

Sačuvajte sve bezbednosne napomene i uputstva za ubuduće.

2. Opis uređaja i sadržaj isporuke**2.1 Opis uređaja (slika 1a/1b/1c)**

1. Nastavak za usisavanje
2. Postolje glodalice
3. Krilni zavrtanj
4. Prekidač za uključivanje/isključivanje
5. Blokada uključivanja
6. Mrežni kabl
7. Ručka
8. Kućište motora
9. Stezna ručka
10. Stezna navrtka
11. Regulator broja obrtaja
12. Uglavljenje vretena
13. Ubodni šestar
14. Revolverski graničnik
15. Fino podešavanje
16. Krilni zavrtanj
17. Kazaljka
18. Skala
19. Graničnik dubine
20. Čaura za vođenje
21. Paralelni graničnik
22. Viljuškasti ključ
23. Stezna klešta

24. Zaštitni poklopac**2.2 Sadržaj isporuke**

Molimo Vas da pomoću opisanog sadržaja isporuke proverite potpunost artikala. U slučaju neispravnih delova, nakon kupovine artikla obratite se našem servisnom centru, ili prodajnom mestu na kom ste kupili proizvod u roku od 5 radnih dana, s time da predočite i važeću potvrdu o kupovini. Molimo vas da u vezi sa tim obratite pažnju na tabelu o garanciji u informacijama o servisu na kraju uputstava.

- Otvorite pakovanje i pažljivo izvadite uređaj.
- Uklonite materijal za pakovanje kao i delove za bezbednost pakovanja / bezbednost tokom transporta (ako postoje).
- Proverite da li je sadržaj isporuke potpun.
- Prekontrolišite da li na uređaju i delovima pribora ima transprotnih oštećenja.
- Po mogućnosti sačuvajte pakovanje do isteka garantnog roka.

Opasnost!

Uređaj i materijal za pakovanje nisu dečje igračke! Deca ne smeju da se igraju plastičnim kesama, folijama i sitnim delovima! Postoji opasnost da ih progutaju i tako se uguše!

- Električna glodalica za izradu utora
- Nastavak za usisavanje
- Ubodni šestar
- Čaura za vođenje
- Paralelni graničnik
- Viljuškasti ključ
- Stezna klešta
- zaštitni poklopac
- Originalna uputstva za upotrebu
- Bezbednosne napomene

3. Namensko korišćenje

Ova glodalica naročito je podesna za obradu drveta i plastike, zatim za izrezivanje mesta grana, glodanje utora, izrađivanje žlebova, kopiranje kriva i rukopisa, itd.

Uređaj sme da se koristi samo za namenu za koju je predviđen. Svaka drugačija upotreba nije namenska. Za štete ili povrede svih vrsta koje iz toga proizađu, odgovoran je korisnik/rukovaoc, a nikako proizvođač.

Molimo da obratite pažnju na to da naši uređaji nisu podesni za korišćenje u komercijalne, zadržane ili industrijske svrhe. Ne preuzimamo garanciju ako se uređaj koristi u komercijalne i industrijske svrhe kao i sličnim delatnostima.

4. Tehnički podaci

Mrežni napon: 230-240 V ~ 50 Hz
 Utrošak snage: 1100 W
 Broj obrtaja u praznom
 hodu: 11.000 - 30.000 min⁻¹
 Visina podizanja: 55 mm (dubina glodanja)
 Stezna klešta: Ø 8 i Ø 6 mm
 Za glodala za oblikovanje maks.: 30 mm
 Klasa zaštite: II/□
 Težina: 3,1 kg

Opasnost!

Buka i vibracije

Vrednosti buke i vibracija utvrđene su u skladu s normom EN 62841.

Nivo zvučnog pritiska L_{pA} 94,4 dB(A)
 Nesigurnost K_{pA} 3 dB
 Intenzitet buke L_{WA} 105,4 dB(A)
 Nesigurnost K_{WA} 3 dB

Nosite zaštitu za sluh.

Buka može da utiče na gubitak sluha.

Ukupne vrednosti vibracija (vektorska suma triju pravaca) utvrđene su u skladu s normom EN 62841.

Ručke

Vrednost emisije vibracija $a_h = 15,877 \text{ m/s}^2$
 Nesigurnost $K = 1,5 \text{ m/s}^2$

Navedene ukupne vrednosti vibracija i navedene vrednosti emisije buke su izmerene prema normiranom postupku kontrole i mogu da se koriste u svrhu poređivanja jednog elektroalata sa drugim.

Navedene ukupne vrednosti vibracija i navedene vrednosti emisije buke mogu takođe da se koriste za privremenu procenu opterećenja.

Upozorenje:

Zavisno od načina korišćenja elektroalata, a naročito od vrste radnog predmeta, emisije vibracije i buke mogu da se razlikuju od navedenih

vrednosti tokom stvarnog korišćenja elektroalata.

Ograničite stvaranje buke i vibracija na minimum!

- Koristite samo besprekorne uređaje.
- Redovno održavajte i čistite uređaj.
- Prilagodite svoj način rada uređaju.
- Ne preopterećujte uređaj.
- Prema potrebi pošaljite uređaj na kontrolu.
- Ako uređaj ne upotrebljavate, onda ga isključite.
- Nosite zaštitne rukavice.

Ograničite radno vreme.

Pri tom treba uzeti u obzir sve segmente ciklusa rada (na primer vreme u kojem je elektroalat isključen, kao i vreme tokom kojeg je uključen, ali radi bez opterećenja).

Oprez!

Ostali rizici

Čak i kada se ovi električni alati koriste propisno, uvek postoje i neki drugi rizici. Sledeće opasnosti mogu nastati u vezi s izvedbom i konstrukcijom električnog alata:

1. Oštećenja pluća, ako se ne nosi odgovarajuća maska za zaštitu od prašine.
2. Oštećenja sluha, ako se ne nosi odgovarajuća zaštita za sluh.
3. Zdravstvene poteškoće koje nastanu kao posledica vibracija na šaku-ruku, ako se uređaj koristi tokom dužeg vremena ili se ne propisno koristi i održava.

5. Pre puštanja u pogon

Pre uključivanja proverite odgovaraju li podaci na tipskoj pločici podacima o mreži.

Upozorenje!

Pre nego počnete da podešavate uređaj, izvucite utikač iz utičnice.

Pre puštanja u rad moraju propisno da se montiraju svi pokrovi i sigurnosne naprave.

5.1 Montaža nastavka za odsisavanje (sl. 2/poz. 1)

Oprez! Zbog zdravstvenih razloga obavezno treba da se koristi usisavanje prašine.

- Priključite Vašu glodalicu s nastavkom za odsisavanje (1) na usisač ili na neku napravu za usisavanje prašine. Na taj način postići ćete optimalno usisavanje prašine s obratka. Prednosti: Čuvate uređaj i sopstveno zdravlje.

Sem toga, Vaše radno mesto ostaje čisto i bezbedno.

- Prašina koja nastaje tokom rada može biti opasna. Stoga obratite pažnju na odlomak Bezbednosne napomene.
- Korišćen usisač treba da bude podesan za materijal koji obrađujete. Koristite specijalni usisač, ako radite s materijalima koji su jako opasni po zdravlje.
- Pričvrstite nastavak za odsisavanje (1) pomoću oba zavrtnja s upuštenom glavom (f) na postolje glodalice (2).
- Nastavak za odsisavanje može da se priključi na uređaje za odsisavanje (usisnače) s usisnim crevom.
- Unutrašnji prečnik nastavka za odsisavanje iznosi 35 mm. Sad pričvrstite odgovarajuće usisno crevo na nastavak za odsisavanje.

5.2 Montaža zaštitnog poklopca (sl. 3/poz. 24)

Montirajte zaštitni poklopac (24) kao što je prikazano na slici 3.

5.3 Montaža paralelnog graničnika (sl. 4/poz. 21)

- Osovine za vođenje (a) paralelnog graničnika (21) umetnite u rupe (b) postolja glodalice (2).
- Podesite paralelni graničnik (21) na željenu meru i fiksirajte ga krilnim zavrtnjima (3).

5.4 Montaža vrha šestara (sl. 5)

- Pomoću vrha šestara (13) – i podesnog držača – možete da glodete okrugla područja.
- Stegnite vrh šestara (13) na završetak šipke vodilice (a). Gurnite šipku vodilice (a) u rupu (b) na postolju glodalice (2). Pričvrstite šipku vodilice (a) pomoću zavrtnja (3) na postolje glodalice (2).
- Podesite željeni radijus između vrha šestara (13) i glodala.
- Pozicionirajte vrh šestara (13) u sredinu kruga koji nameravate glodati. Prema potrebi otpustite krilati zavrtnj (c) vrha šestara (13) i produžite/skratite deo vrha koji pokazuje prema dole (13).

5.5 Montaža čaure za vođenje (sl. 6-7/poz. 20)

- Pričvrstite čauru za vođenje (20) pomoću oba zavrtnja s upuštenom glavom (f) na postolje glodalice (2).
- Čauru za vođenje (20) vodite s prstenom za kopiranje (f) duž šablone (g).
- Obradak (d) treba da bude veći za razliku između „spoljnog ruba prstena za kopiranje“ i „spoljnog ruba glodala“ (e) kako bi se dobila

tačna kopija.

5.6 Montaža/demontaža glodala (sl. 8 - 11) Upozorenje! Izvucite mrežni utikač.

Oprez! Nakon rada s glodalicom za izradu utora, glodalo ostaje relativno dulje vreme veoma vruće.

Oprez! Glodala su veoma oštra. Kod rukovanja s glodalicom uvek nosite zaštitne rukavice.

- U ovu glodalicu mogu se umetnuti glodala s prečnikom tela od 6 mm i 8 mm. Većina glodala može da se nabavi u obe veličine.
- Među ostalima, glodala možete da koristite za sledeće materijale:
 - **HSS** - podesno za obradu mekog drveta
 - **TCT** - podesno za obradu tvrdog drveta, iverice i plastike.
- Izaberite glodalo podesno za vašu obradu.
- Kod prve upotrebe glodala: Uklonite plastičnu ambalažu s glava glodala.
- Pre korišćenja očistite navrtke, stezna klešta i telo glodala.
- Pritisnite uglavljenje vretena (12) i istodobnim obrtanjem pustite da se vreteno uglati.
- Olabavite stezne navrtke (10) pomoću viljuškastog ključa (22).
- Po potrebi izvadite glodalo koje demontirate iz steznih klešta (23).
- Izaberite glodalo podesno za vašu obradu.
- Izaberite za to glodalo odgovarajuća stezna klešta (23).
- Sad umetnite stezna klešta (23) i navrtku (10) u vreteno glodala.
- Uvedite telo glodala u stezna klešta.
- Držite pritisnuto uglavljenje vretena (12).
- Pritegnite steznu maticu (10) pomoću viljuškastog ključa (22).
- Glodalo treba da se uvede najmanje 20 mm u stezna klešta (23).
- Pre puštanja uređaja u pogon, proverite učvršćenost i obrtanje glodala!

Upozorenje! Pre puštanja u rad uklonite sve alate za podešavanje i montažu.

6. Rukovanje

- Nemojte da koristite nekvalitetna ili oštećena glodala. Koristite samo glodala s prečnikom tela od 6 mm ili 8 mm. Sem toga glodala moraju biti izrađena za dotični broj obrtaja u praznom hodu.
- Osigurajte obradak tako da tokom rada ne može da bude izbačen. Koristite stezne naprave.
- Mrežni kabl uvek vodite straga od mašine!
- Nikad nemojte da glodete iznad metalnih delova, zavrtnja, eksera i sl.

6.1 Prekidač za uključivanje/isključivanje (sl. 12/poz. 4)

Da biste uključili uređaj, pritisnite blokadu uključivanja (5) i prekidač za uključivanje/isključivanje (4).

Za isključivanje pustite prekidač za uključivanje/isključivanje (4).

6.2 Regulacija broja obrtaja (sl. 13/poz. 11)

Odgovarajući broj obrtaja ovisi o materijalu koji se obrađuje i prečniku glodala. Pomoću prekidača za regulaciju broja obrtaja (11) izaberite broj u području od 11.000 do 30.000 min⁻¹. Možete da izaberete 7 različitih položaja prekidača. Brojevi obrtaja u različitim položajima prekidača glase ovako:

Položaj prekidača 1: cirka 11.000 min⁻¹
(minimalni broj obrtaja)
Položaj prekidača 2: cirka 12.000 min⁻¹
Položaj prekidača 3: cirka 15.000 min⁻¹
Položaj prekidača 4: cirka 18.000 min⁻¹
Položaj prekidača 5: cirka 22.000 min⁻¹
Položaj prekidača 6: cirka 26.000 min⁻¹
Položaj prekidača 7: cirka 30.000 min⁻¹
(maksimalni broj obrtaja)

Povećanje broja obrtaja:

Regulator broja obrtaja (11) obrćite u smeru plusa.

Smanjivanje broja okretaja:

Regulator broja okretaja (11) obrćite u smeru minusa.

6.3 Podešavanje dubine glodala (sl. 14 - 17)

- Stavite mašinu na radni komad.
- olabavite krilni zavrtnj (16) i steznu ručku (9).
- Polako pomerajte mašinu prema dole tako da glodalo dotakne obradak.
- Pritegnite steznu ručku (9).
- Fino podešavanje (15) stavite na 0 prema slici 17.
- Revolverski graničnik (14) podesite tako da se graničnik dubine (19) nađe iznad najniže podešenog graničnika (i).
- Spuštajte graničnik dubine (19) tako da dotakne krajnji graničnik (i). Na kraju pritegnite krilni zavrtnj (16).
- Kazaljku (17) stavite na nultu tačku skale (18).
- Olabavite krilni zavrtnj (16). Graničnik dubine (19) gurnite prema gore tako da kazaljka (17) pokazuje željenu dubinu na skali (18). Ponovno stegnite krilni zavrtnj.
- Isprobajte položaj pomoću probnog glodala na otpadnom komadu.
- Sad možete da provedet fino podešavanje dubine glodala. U tu svrhu okrenite fino podešavanje (15) na željenu meru.

Okretanje finog podešavanja (15) u smeru suprotnom od kazaljke na časovniku: veća dubina glodala

Okretanje finog podešavanja (15) u smeru kazaljke na časovniku: manja dubina glodala

Okretanje finog podešavanja (15) za jednu podelnu crtu odgovara promeni dubine glodala za 0,04 mm, celi obrtaj odgovara 1 mm.

Kod finog podešavanja (15) možete takođe da obrćete donji prsten (j). To služi za postizanje nulte tačke bez korigovanja finog podešavanja. Pogledajte sliku 17 i postupite na sledeći način:

- Pritisnite prsten (j) prema dole.
- Držite ga i obrćite tako dugo dok ne dođe u željenu poziciju.
- Sada opet pustite prsten.

6.4 Glodanje

- Proverite jesu li se na obratku nahvatali strani predmeti kako biste izbegli štete na glodalima.
- Utaknite mrežni utikač u podesnu utičnicu.
- Uređaj uhvatite za obe ručke (7).
- Stavite glodalicu na obradak.
- Podesite dubinu glodanja prema tački 6.3.
- Odaberite broj obrtaja prema tački 6.2 i uključite uređaj (vidi tačku 6.1)
- Isprobajte podešenost uređaja pomoću otpadnog komada.
- Pustite da uređaj postigne svoju punu brzinu. Tek tada spustite glodalo na njegovu radnu visinu i blokirate uređaj pomoću stezne ručke (9).

Smer glodanja: Glodalo se obrće u smeru kazaljke na časovniku. Glodanje se uvek mora provoditi suprotno od smera vrtnje glodalice kako bi se izbegle nesreće (sl. 18).

Pomak: Veoma je važno da se obradak obrađuje s tačnim pomakom. Preporučamo da pre obrade stvarnog komada provedete nekoliko probnih glodanja na otpadnom komadu istog tipa. Na taj način može veoma jednostavno da se utvrdi najbolja radna brzina.

Premali pomak:

Glodalo bi moglo da se jako zagreje. Ako se obrađuje zapaljiv materijal kao npr. drvo, obradak bi mogao da se zapali.

Preveliki pomak:

Glodalo bi moglo da se ošteti. Kvalitet glodanja grubo i neravno.

Pre nego ćete da uklonite obradak ili odložite glodalicu, ostavite glodalicu da se u potpunosti zaustavi.

6.5 Postepeno glodanje

Zavisno od tvrdoće materijala koji obrađujete i dubine glodala, postupak se odvija u više stepeni.

- Ako se glodanje obavlja u više stepeni, obrćite revolverski graničnik (14) nakon podešavanja dubine glodanja u skladu s tačkom 6.3 tako da se graničnik dubine (19) nalazi iznad najviše krajnjeg graničnika (i).
- Glodite s takvom podešenošću. Nakon svršetka prvog stepena glodanja revolverski graničnik (14) podesite tako da se graničnik dubine (19) nalazi iznad srednjeg krajnjeg graničnika (i). Postupak provedite takođe pri

toj podešenosti.

- Sada podesite najniži krajnji graničnik (i) i okončajte glodanje.

6.6 Glodanje krugova s ubodnim šiljkom (13)

Za glodanje krugova oko središta postupite na sledeći način:

- Montirajte i podesite ubodni šestar (13) prema tački 5.4.
- Ubodni šestar (13) stavite u središte kruga koji nameravate glodati i pritisnite.
- Glodanje izvodite u skladu s tačkom 6.4.

6.7 Glodanje s paralelnim graničnikom (21)

Za glodanje duž pravolinijskog ruba obratka postupite na sledeći način:

- Montirajte paralelni graničnik (21) prema tački 5.3
- Vodite paralelni graničnik (21) po spoljnom rubu obratka.
- Glodanje izvodite u skladu s tačkom 6.4.

6.8 Glodanje slobodnom rukom

Glodalica za izradu utora može takođe da se koristi bez šipki vodilica. Kod glodanja slobodnom rukom možete da izvodite kreativno glodanje kao što je npr. izrada rukopisa.

- Za takvo glodanje koristite samo veoma ravni položaj!
- Kod obrade komada pripazite na smer vrtnje glodala (sl. 18).

6.9 Oblikovanje i glodanje rubova (sl. 19)

- Za oblikovanje (k) i glodanje rubova (l) možete takođe da koristite specijalna glodala s prstenom za kopiranje.
- Montirajte glodala.
- Pažljivo dovodite mašinu na obradak.
- Rukavac vodilice ili kuglični ležaj (m) vodite uz lagani pritisak duž obratka.

Upozorenje!

Zavisno od materijala, kod većih dubina glodanje izvodite u više stepeni.

7. Zamena mrežnog priključnog voda

Opasnost!

Ako se ošteti mrežni priključni vod ovog uređaja, mora da ga zameni proizvođač ili njegova servisna služba ili kvalifikovano lice, kako bi se izbegle opasnosti.

8. Čišćenje, održavanje i porudžbina rezervnih delova

Opasnost!

Pre svih radova čišćenja izvucite mrežni utikač.

8.1 Čišćenje

- Zaštitne naprave, ventilacione otvore i kućište motora uvek što bolje očistite od prašine i prljavštine. Istrljajte uređaj čistom krpom ili ga ispušite komprimiranim zrakom pod niskim pritiskom.
- Preporučamo da uređaj očistite odmah nakon svakog korišćenja.
- Uređaj redovno čistite vlažnom krpom i s malo mekog sapuna. Nemojte koristiti otapala i sredstva za čišćenje; oni bi mogli oštetiti plastične dijelove uređaja. Pripazite na to da u unutrašnjost uređaja ne dospije voda. Prodiranje vode u elektrouređaj povećava rizik od električnog udara.

8.2 Ugljene četkice

Kod prekomjernog iskrenja potrebno je da električar provjeri ugljene četkice.

Pažnja! Ugljene četkice smije zamijeniti samo električar.

8.3 Održavanje

U unutrašnjosti uređaja nema delova koje bi trebalo održavati.

8.4 Porudžbina rezervnih delova i pribora:

Kod poručivanja rezervnih delova trebalo bi da navedete sledeće podatke:

- tip uređaja
- broj artikla uređaja
- identifikacioni broj uređaja
- broj potrebnog rezervnog dela

Aktuelne cene nalaze se na internet stranici www.isc-gmbh.info



Savet! Za postizanje dobrog rezultata rada preporučamo kvalitetan pribor firme **KWB** ! www.kwb.eu
welcome@kwb.eu

9. Zbrinjavanje u otpad i recikliranje

Uređaj je zapakovan kako bi se tokom transporta sprečila oštećenja. Ova ambalaža je sirovina i može ponovno da se upotrebi ili preda na recikliranje. Uređaj i njegov pribor sastavljeni su od raznih materijala, kao npr. metala i plastike. Neispravni uređaji ne smeju da se bacaju u kućni otpad. Uređaj bi u svrhu stručnog zbrinjavanja u otpad, trebalo da se preda odgovarajućem sabiralištu takvog otpada. Ako ne znate gde se takvo sabiralište nalazi, raspitajte se u svojoj opštinskoj upravi.

10. Skladištenje

Uređaj i njegov pribor spremite na tamno i suvo mesto zaštićeno od smrzavanja, kojem deca nemaju pristup. Optimalna temperatura za čuvanje je između 5 i 30 °C. Električni alat čuvajte u originalnom pakovanju.



Samo za zemlje EU

Ne bacajte elektro-alate u kućno smeće!

Shodno evropskoj smernici 2012/19/EU o starim električnim i elektronskim uređajima i primeni državnog prava, istrošeni elektro-alati mora da se odvojeno sakupe i eliminišu na ekološki primeren način u stanici za recikliranje.

Alternativa recikliranju prema zahtevima za povrat uređaja:

Vlasnik elektro-uređaja alternativno je obavezan da umesto povrata robe u slučaju predaje vlasništva učestvuje u stručnom eliminisanju elektro-uređaja. Stari uređaj može da se u tu svrhu prepusti i stanici za preuzimanje rabljenih uređaja koja će provesti odstranjivanje u smislu državnog zakona o reciklaži i otpadu. Zakonom nisu obuhvaćeni delovi pribora ugrađeni u stare uređaje i pomoćni materijali bez električnih elemenata.

Potpuno ili delimično štampanje ili umnožavanje dokumentacije i službenih papira koji su priloženi proizvodu dozvoljeno je samo uz izričitu saglasnost firme iSC GmbH.

Zadržavamo pravo na tehničke promene

Informacije o servisu

U svim zemljama koje su navedene u našem garantnom listu, imamo kompetentne servisne partnere čije kontakte možete da nađete u garantnom listu. Oni su Vam na raspolaganju za sve slučajeve servisa kao što je popravak, briga oko rezervnih i habajućih delova ili kupovina potrošnih materijala.

Treba da imate u vidu da kod ovog proizvoda sledeći delovi podležu trošenju usled korišćenja ili prirodnom trošenju odnosno potrebni su kao potrošni materijal.

| Kategorija | Primer |
|--------------------------------------|-----------------|
| Brzoabajući delovi* | Ugljene četkice |
| Potrošni materijal/ potrošni delovi* | Glodala |
| Neispravni delovi | |

* Nije obavezno da se nalazi u sadržaju isporuke!

U slučaju nedostataka ili grešaka molimo Vas da to prijavite na internet stranici www.isc-gmbh.info. Obratite pažnju na tačan opis greške i u svakom slučaju odgovorite na sledeća pitanja:

- Da li je uređaj već jednom radio ispravno, ili je od samog početka neispravan?
- Da li ste uočili nešto pre pojave kvara (simptom pre kvara)?
- U čemu je, po vašem mišljenju, kvar u funkcionisanju uređaja (glavni simptom)?
Opišite taj kvar.

Garantni list

Poštovani kupče,
naši proizvodi podležu strogoj kontroli kvaliteta. Ako ovaj uređaj ipak ne bi radio besprekorno, veoma nam je žao i molimo vas da se obratite našem servisu na adresu navedenu na ovom garantnom listu. Na raspolaganju smo vam takođe na navedenom telefonskom broju servisa. Za garantni zahtev važi sledeće:

1. Ovi garantni uslovi se isključivo odnose na potrošače, tj. fizička lica koja ovaj proizvod ne žele koristiti ni u okviru privredne delatnosti, niti u drugim samostalnim delatnostima. Ovi garantni uslovi regulišu dodatne garancije, koje dole naveden proizvođač garantuje zajedno sa zakonskom garancijom kupcima svojih novih uređaja. Ova garancija se ne odnosi na Vaše zakonske garantne zahteve. Naša garantna usluga za Vas je besplatna.
2. Garancija se isključivo odnosi na nedostatke novog uređaja dole navedenog proizvođača koji ste kupili, a koji su posledica grešaka na materijalu ili fabričkih grešaka; usluga je po našem izboru ograničena na uklanjanje takvih nedostataka na uređaju ili zamenu uređaja.
Molimo da obratite pažnju na to da naši uređaji nisu podesni da se koriste za komercijalne, zanatske ili industrijske svrhe. Stoga se ugovor o garanciji neće realizovati, ako je uređaj u periodu garancije korišćen za komercijalne, zanatske ili industrijske svrhe, ili je bio izložen identičnom opterećenju.
3. Naša garancija ne obuhvata:
 - Štete na uređaju koje nastaju zbog nepridržavanja uputstava za montažu ili zbog nestručne instalacije, nepoštovanja uputstava za upotrebu (kao npr. zbog priključka na pogrešan napon strujne mreže ili vrstu struje) ili nepridržavanja odredbi za održavanje i bezbednosnih odredbi, ili zbog izlaganja uređaja nenormalnim uslovima okoline, ili zbog nedostatka nege i održavanja.
 - Štete na uređaju koje nastaju zbog zloupotrebe ili nestručne primene (kao npr. preopterećenje uređaja ili korišćenje nedozvoljenih namenskih alata ili pribora), zbog prodiranja stranih tela u uređaj (kao npr. pesak, kamenje ili prašina, transportna oštećenja), zbog primene sile ili spoljnih dejstovanja (npr. oštećenja zbog pada).
 - Štete na uređaju ili delovima uređaja čiji je uzrok prirodno trošenje upotrebom, uobičajeno ili ostalo trošenje.
4. Garantni rok iznosi 24 meseca, a počinje sa datumom kupovine uređaja. Garantni zahtevi stupaju na snagu pre isteka roka unutar dve sedmice nakon što ste primetili kvar. Stupanje garantnih zahteva na snagu nakon isteka garantnog roka je isključeno. Popravak ili zamena uređaja neće rezultovati produženjem garantnog roka, niti će zbog ove usluge za uređaj ili eventualno ugrađene rezervne delove stupiti na snagu novi garantni rok. To takođe važi kod korišćenja usluga na licu mesta.
5. Za zahtevanje garancije neispravan uređaj treba prijaviti na: www.isc-gmbh.info. Molimo vas da držite spreman račun ili neki drugi dokaz o tome da ste kupili novi uređaj. Uređaji kojima neće biti priložen odgovarajući dokaz ili će biti poslani bez tablice s oznakom tipa, isključeni su iz realizacije garancije na osnovu nedostatka mogućnosti svrstavanja. Ako naša garancija obuhvata dotični kvar na uređaju, odmah ćemo vam poslati popravljen ili novi uređaj.

Podrazumeva se da ćemo vam uz nadoknadu troškova ukloniti kvarove na uređaju koje garancija ne obuhvata ili ih više ne obuhvata. Molimo vas da nam u tom slučaju pošaljete uređaj na adresu našeg servisa.

Upozoravamo na ograničenje ove garancije za habajuće, istrošene i neispravne delove u skladu s garantnim uslovima u ovim uputstvima za upotrebu.



Nebezpečí! - Ke snížení rizika zranění si přečíst návod k obsluze



Varování! Noste ochranu sluchu. Působení hluku může způsobit ztrátu sluchu.



Varování! Noste ochrannou masku proti prachu. Při zpracování dřeva a jiných materiálů může vznikat zdraví škodlivý prach. Materiál obsahující azbest nesmí být opracováván!



Varování! Noste ochranné brýle. Jiskry vznikající při práci nebo odštěpky dřeva, třísky a prachy vystupující z přístroje mohou způsobit ztrátu viditelnosti.



Třída ochrany II (dvojitá izolace)

Nebezpečí!

Při používání přístrojů musí být dodržována určitá bezpečnostní opatření, aby se zabránilo zraněním a škodám. Přečtěte si proto pečlivě tento návod k obsluze / bezpečnostní pokyny. Dobře si ho/ je uložte, abyste měli tyto informace kdykoliv po ruce. Pokud předáte přístroj jiným osobám, předejte s ním prosím i tento návod k obsluze/ bezpečnostní pokyny. Nepřebíráme žádné ručení za škody a úrazy vzniklé v důsledku nedodržování tohoto návodu k obsluze a bezpečnostních pokynů.

1. Bezpečnostní pokyny

Příslušné bezpečnostní pokyny naleznete v příložené brožurce.

Varování!

Přečtěte si veškeré bezpečnostní pokyny, grafická znázornění a technické údaje, jimiž je toto elektrické nářadí opatřeno. Zanedbání při dodržování následujících instrukcí mohou mít za následek zásah elektrickým proudem, požár a/ nebo těžká zranění.

Všechny bezpečnostní pokyny a instrukce si uložte pro budoucí použití.

2. Popis přístroje a rozsah dodávky**2.1 Popis přístroje (obr. 1a/1b/1c)**

1. Odsávací hrdlo
2. Kluzná deska
3. Křídlový šroub
4. Za-/vypínač
5. Blokování zapnutí
6. Síťové vedení
7. Rukojeť
8. Kryt motoru
9. Upínací páčka
10. Upínací matice
11. Regulátor otáček
12. Aretace vřetena
13. Špička kružítka
14. Revolverový koncový doraz
15. Jemné nastavení
16. Křídlový šroub
17. Ukazatel
18. Stupnice
19. Hloubkový doraz
20. Kopírovací pouzdro
21. Paralelní doraz
22. Rozvidlený klíč

23. Kleština
24. Ochranný kryt

2.2 Rozsah dodávky

Zkontrolujte prosím úplnost výrobku na základě popsaného rozsahu dodávky. V případě chybějících dílů se prosím obraťte nejpozději během 5 pracovních dnů po zakoupení výrobku za předložení platného dokladu o koupi na naše servisní středisko nebo prodejnu, kde jste přístroj zakoupili. Dbejte prosím na tabulku o záruce v servisních informacích na konci návodu.

- Otevřete balení a přístroj opatrně vyjměte z balení.
- Odstraňte obalový materiál a ochrany balení / dopravní pojistky (jsou-li k dispozici).
- Překontrolujte, zda je rozsah dodávky úplný.
- Zkontrolujte přístroj a příslušenství, zda nebyly při přepravě poškozeny.
- Balení si pokud možno uložte až do uplynutí záruční doby.

Nebezpečí!

Přístroj a obalový materiál nejsou dětská hračka! Děti si nesmějí hrát s plastovými sáčky, fóliemi a malými díly! Hrozí nebezpečí spolknutí a udušení!

- Elektrická horní fréзка
- Odsávací hrdlo
- Špička kružítka
- Kopírovací pouzdro
- Paralelní doraz
- Rozvidlený klíč
- Kleština
- Ochranný kryt
- Originální návod k obsluze
- Bezpečnostní pokyny

3. Použití podle účelu určení

Horní fréзка je vhodná obzvlášť pro opracovávání dřeva a umělých hmot, dále k vyřezávání sukovitých míst, frézování drážek, vypracovávání prohlubenin, kopírování křivek a písma atd. Horní fréзка nesmí být používána k opracovávání kovu, kamene atd.

Přístroj smí být používán pouze podle svého účelu určení. Každé další, toto překračující použití, neodpovídá použití podle účelu určení. Za z toho vyplývající škody nebo zranění všeho druhu ručí uživatel/obsluhující osoba a ne výrobce.

Dbejte prosím na to, že naše přístroje nebyly podle svého účelu určeny konstruovány pro živnostenské, řemeslnické nebo průmyslové použití. Nepřebíráme proto žádné ručení, pokud je přístroj používán v živnostenských, řemeslných nebo průmyslových podnicích a při srovnatelných činnostech.

4. Technická data

Síťové napětí: 230-240 V ~ 50 Hz
 Příkon: 1100 W
 Otáčky naprázdno: 11.000 - 30.000 min-1
 Výška zdvihu: 55 mm (hloubka řezu)
 Kleština: Ø 8 a Ø 6 mm
 Pro profilovou frézku max.: 30 mm
 Třída ochrany: II/II
 Hmotnost: 3,1 kg

Nebezpečí!

Hluk a vibrace

Hluk a vibrace změřeny podle normy EN 62841.

Hladina akustického tlaku L_{PA} 94,4 dB(A)
 Nejistota K_{PA} 3 dB
 Hladina akustického výkonu L_{WA} 105,4 dB(A)
 Nejistota K_{WA} 3 dB

Noste ochranu sluchu.

Působení hluku může způsobit ztrátu sluchu.

Hodnoty celkových vibrací (vektorový součet tří směrů) změřeny podle normy EN 62841.

Rukojeti

Emisní hodnota vibrací $a_h = 15,877 \text{ m/s}^2$
 Nejistota $K = 1,5 \text{ m/s}^2$

Udané emisní hodnoty vibrací a udané emisní hodnoty hluku byly změřeny podle normovaného zkušební postupu a lze je použít pro srovnání elektrického nástroje s jiným elektrickým nástrojem.

Udané emisní hodnoty vibrací a udané emisní hodnoty hluku mohou být využity také pro předběžný odhad zatížení.

Varování:

Emise vibrací a hluku se mohou během skutečného používání elektrického nářadí lišit od udaných hodnot, protože závisejí na způsobu

používání elektrického nářadí, zejména na tom, jaký druh obrobku se zpracovává.

Omezte tvorbu hluku a vibrace na minimum!

- Používejte pouze přístroje v bezvadném stavu.
- Pravidelně provádějte údržbu a čištění přístroje.
- Přizpůsobte Váš způsob práce přístroji.
- Nepřetěžujte přístroj.
- V případě potřeby nechte přístroj zkontrolovat.
- Přístroj vypněte, pokud ho nepoužíváte.
- Noste rukavice.

Omezte pracovní dobu.

Při tom je třeba zohlednit všechny části pracovního cyklu (například doby, ve kterých je elektrický přístroj vypnut, a takové, ve kterých je přístroj zapnutý, ale běží bez zatížení).

Pozor!

Zbývající rizika

I přesto, že obsluhujete elektrický přístroj podle předpisů, existují vždy zbývající rizika. V souvislosti s konstrukcí a provedením elektrického přístroje se mohou vyskytnout následující nebezpečí:

1. Poškození plic, pokud se nenosí žádná vhodná ochranná maska proti prachu.
2. Poškození sluchu, pokud se nenosí žádná vhodná ochrana sluchu.
3. Poškození zdraví, které je následkem vibrací na ruce a paže, pokud se přístroj používá delší dobu nebo není řádně veden a udržován.

5. Před uvedením do provozu

Před zapnutím se přesvědčte, zda údaje na typovém štítku souhlasí s údaji sítě.

Varování!

Než začnete na přístroji provádět nastavení, vždy vytáhněte síťovou zástrčku ze zásuvky.

Před uvedením do provozu musí být všechny kryty a bezpečnostní zařízení řádně namontovány.

5.1 Montáž odsávacího hrdla (obr. 2/pol. 1)

Pozor! Ze zdravotních důvodů je používání odsávání prachu bezpodmínečně nutné.

- Připojte horní frézku pomocí odsávacího hrdla (1) k vysavači nebo zařízení na odsávání

prachu. Dosáhnete tím optimálního odsávání prachu z obrobku. Přednosti: šetříte jak přístroj, tak také svoje vlastní zdraví. Vaše pracoviště kromě toho zůstane čistší a bezpečnější.

- Prach vznikající při práci může být nebezpečný. Dbejte prosím odstavce Bezpečnostní pokyny.
- Vysavač použitý pro vysávání musí být vhodný pro opracovávaný materiál. Pokud manipulujete s materiály, které jsou silně zdraví škodlivé, použijte speciální vysavač.
- Odsávací hrdlo (1) přišroubovat pomocí obou šroubů se zapuštěnou hlavou (f) na kluznou desku (2).
- Odsávací hrdlo může být pomocí sací hadice připojeno na odsávací zařízení (vysavač).
- Vnitřní průměr odsávacího hrdla činí 35 mm. Na odsávací hrdlo nyní připojte sací hadici vhodné velikosti.

5.2 Montáž ochranného krytu (obr. 3/pol. 24)

Ochranný kryt (24) namontujte tak, jak je znázorněno na obrázku 3.

5.3 Montáž paralelního dorazu (obr. 4/pol. 21)

- Vodící hřídele (a) paralelního dorazu (21) zasunout do otvorů (b) kluzné desky (2).
- Paralelní doraz (21) nastavit na požadovaný rozměr a utáhnout pomocí křídlových šroubů (3).

5.4 Montáž špičky kružítka (obr. 5)

- Pomocí špičky kružítka (13) – a příslušného držáku – je možné frézovat oblouky.
- Špičku kružítka (13) upevněte na konec jedné z vodících tyčí (a). Vodící tyč (a) zasuňte do otvoru (b) kluzné desky (2). Pomocí upevňovacích šroubů (3) vodící tyč (a) na kluzné desce (2) upevněte.
- Nastavte požadovaný poloměr mezi špičkou kružítka (13) a frézou.
- Špičku kružítka (13) umístěte uprostřed kruhu určeného k frézování. Pokud je to nutné, povolte křídlový šroub (c) špičky kružítka (13) a prodlužte/zkraťte tu část špičky kružítka (13), která ukazuje směrem dolů.

5.5 Montáž kopírovacího pouzdra (obr. 6-7/pol. 20)

- Kopírovací pouzdro (20) upevnit oběma šrouby se zapuštěnou hlavou (f) na kluzné desce (2).
- Kopírovací pouzdro (20) je pomocí kopírovacího kroužku (f) vedeno podél šablony (g).

- Aby bylo dosaženo přesné kopie, musí být obrobek (d) větší o rozdíl "vnější hrana kopírovacího kroužku" a "vnější hrana frézy" (e).

5.6 Montáž/demontáž frézovacího nástroje (obr. 8-11)

Varování! Vytáhnout síťovou zástrčku.

Pozor! Po práci s horní frézou zůstane frézovací nástroj relativně dlouhou dobu velmi horký.

Pozor! Frézy jsou velmi ostré. Při manipulaci s frézovacími nástroji vždy noste ochranné rukavice.

- V této horní frézce mohou být použity frézy s průměrem dřívku 6 mm a 8 mm. Většina fréz je k dostání v obou velikostech.
- Použití můžete mimo jiné frézy z následujících materiálů:
 - **HSS** (velmi výkonná rychlořezná ocel) – vhodné pro opracování měkkého dřeva
 - **TCT** (břity z karbidu wolframu) – vhodné pro opracování tvrdého dřeva, dřevotřískových desek a plastů. Vyberte frézovací nástroj vhodný pro Vaše použití.
- Při prvním použití fréz: odstraňte prosím z frézovacích hlav plastový obal.
- Matici, kleštinu a dřík frézy před vsazením prosím vyčistit.
- Stlačit aretaci vřetena (12) a současným otáčením nechat vřeteno zaskočit.
- Pomocí rozvidleného klíče (22) povolte upínací matici (10).
- Popřípadě vyjměte z kleštiny (23) frézu určenou k demontáži.
- Vyberte frézovací nástroj vhodný pro Vaše použití.
- Vyberte kleštinu (23) vhodnou pro Vámi vybranou frézu.
- Kleštinu (23) a matici (10) nyní vsadte do vřetena frézy.
- Dřík frézy zasuňte do kleštiny.
- Aretaci vřetena (12) držte zmáčknutou.
- Upínací matici (10) utáhněte pomocí rozvidleného klíče (22).
- Fréza musí být do kleštiny (23) zasunuta minimálně 20 mm.
- Před uvedením přístroje do provozu zkontrolujte pevné uložení a vystředěný běh frézovacího nástroje!

Varování! Před uvedením do provozu nastavovací a montážní nářadí opět odstranit.

6. Obsluha

- Nepoužívejte nekvalitní nebo poškozené frézy. Používejte pouze frézovací nástroje s průměrem dřívku 6 mm nebo 8 mm. Frézy musí být kromě toho dimenzovány pro příslušný počet otáček chodu naprázdno.
- Zajistěte opracovávaný obrobek tak, aby nemohl být během práce vymrštěn. Používejte upínací zařízení.
- Síťový kabel ved'te vždy směrem dozadu!
- Nikdy nefrézovat přes kovové díly, šrouby, hřebíky atd.

6.1 Za-/vypínač (obr. 12/pol. 4)

Na zapnutí stisknout blokování zapnutí (5) a poté stisknout za-/vypínač (4).

Na vypnutí za-/vypínač (4) pustit.

6.2 Regulace počtu otáček (obr. 13/pol. 11)

Vhodný počet otáček je závislý na opracovávaném materiálu a průměru frézy. Spínačem regulace počtu otáček (11) zvolte počet otáček v rozsahu od 11.000 do 30.000 min⁻¹. Vybrat si můžete ze 7 různých poloh spínače. Počty otáček v jednotlivých polohách spínače jsou:

Poloha spínače 1: cca 11.000 min⁻¹
(minimální počet otáček)
Poloha spínače 2: cca 12.000 min⁻¹
Poloha spínače 3: cca 15.000 min⁻¹
Poloha spínače 4: cca 18.000 min⁻¹
Poloha spínače 5: cca 22.000 min⁻¹
Poloha spínače 6: cca 26.000 min⁻¹
Poloha spínače 7: cca 30.000 min⁻¹
(maximální počet otáček)

Zvýšení počtu otáček:

Regulátorem počtu otáček (11) otáčet ve směru plus.

Snížení počtu otáček:

Regulátorem počtu otáček (11) otáčet ve směru mínus.

6.3 Nastavení hloubky řezu (obr. 14 - 17)

- Stroj postavit na obrobek.
- Povolit křídlový šroub (16) a upínací páčku (9).
- Stroj pomalu posouvat směrem dolů, až se fréza dotkne obrobku.
- Upínací páčku (9) utáhnout.
- Jemné nastavení (15) nastavit podle obrázku

17 na 0.

- Revolverový koncový doraz (14) nastavit tak, aby se hloubkový doraz (19) nalézal nad nejnižší nastaveným koncovým dorazem (i).
- Hloubkový doraz (19) posunout dolů tak dalece, až se dotýká koncového dorazu (i). Poté utáhnout křídlový šroub (16).
- Ukazatel (17) nastavit na nulový bod stupnice (18).
- Povolit křídlový šroub (16). Hloubkový doraz (19) posunout směrem nahoru, až ukazatel (17) na stupnici (18) ukazuje požadovanou hloubku řezu. Křídlový šroub opět utáhnout.
- Nastavení vyzkoušejte provedením zkušebního řezu na kousku odpadu.
- Nyní je možné provést jemné nastavení hloubky řezu. K tomu nastavte jemné nastavení (15) na požadovaný rozměr.

Otáčení jemného nastavení (15) proti směru hodinových ručiček: větší hloubka řezu

Otáčení jemného nastavení (15) ve směru hodinových ručiček: menší hloubka řezu

Otočení jemného nastavení (15) o jeden dílek odpovídá změně hloubky řezu o 0,04 mm, jedno celé otočení odpovídá 1 mm.

U jemného nastavení (15) může být samostatně otáčen také spodní kroužek (j). To slouží k dosažení nulového bodu bez přestavení jemného nastavení (15). Viz k tomu obr. 17, postupujte následovně:

- Stlačte kroužek (j) směrem dolů.
- Držte ho a otáčejte s ním, dokud nedosáhnete požadované polohy.
- Kroužek opět pusťte.

6.4 Frézování

- Aby se zabránilo poškození frézy, přesvědčte se, že na obrobku nelpí cizí předměty.
- Zastrčte síťovou zástrčku do vhodné zásuvky.
- Uchopte nástroj za jeho obě rukojeti (7).
- Umístěte horní frézku na obrobku.
- Nastavte hloubku řezu podle bodu 6.3.
- Zvolte počet otáček podle bodu 6.2 a nástroj zapněte (viz bod 6.1).
- Nastavení nástroje vyzkoušejte provedením zkušebního řezu na kousku odpadu.
- Nechte nástroj dosáhnout jeho maximální rychlosti. Teprve potom sklopte frézku do její pracovní polohy a blokuje přístroj pomocí upínací páčky (9).

Směr frézování: Fréza se otáčí ve směru hodinových ručiček. Frézování musí probíhat vždy proti směru obíhání, aby se zabránilo úrazům (obr. 18).

Posuv: Je velmi důležité opracovávat obrobek se správným posuvem. Před vlastní prací doporučujeme provést několik zkušebních řezů na kouscích odpadu stejného typu. Tímto způsobem lze velmi jednoduše zjistit nejvhodnější pracovní rychlost.

Moc malý posuv:

Fréza by se mohla moc silně zahřát. V případě opracovávání hořlavého materiálu, jako např. dřevo, by se mohl obrobek vznítit.

Moc velký posuv:

Fréza by mohla být poškozena. Kvalita frézování: surová a nerovná.

Než odstraníte obrobek nebo než horní frézku odložíte, nechte frézu zcela doběhnout.

6.5 Postupné frézování

Podle tvrdosti opracovaného materiálu a hloubky řezu je třeba postupovat v několika krocích.

- Pokud má být frézováno v několika stupních, nastavte revolverový koncový doraz (14) pro nastavení hloubky řezu příslušně podle bodu 6.3. tak, aby se hloubkový doraz (19) nalézal nad nejvyšším koncovým dorazem (i).
- Frézujte s tímto nastavením. Po ukončení prvního frézování nastavte revolverový koncový doraz (14) tak, aby se hloubkový doraz (19) nalézal nad prostředním koncovým dorazem (i). Také při tomto nastavení proveďte frézování.
- Nyní nastavte nejnižší koncový doraz (i) a proveďte frézování do konce.

6.6 Frézování kruhů pomocí špičky kružítka (13)

Při frézování kruhů okolo středu postupujte následovně:

- Špičku kružítka (13) namontovat a nastavit podle bodu 5.4.
- Špičku kružítka (13) nasadit na střed frézovaného kruhu a přitlačit.
- Provést frézování podle bodu 6.4.

6.7 Frézování s paralelním dorazem (21)

Při frézování podél rovné vnější hrany obrobku postupujte následovně:

- Paralelní doraz (21) namontujte podle bodu 5.3.
- Paralelní doraz (21) ved'te podél vnější hrany obrobku.
- Provést frézování podle bodu 6.4.

6.8 Frézování z ruky

Horní frézka může být používána také zcela bez vodicích tyčí. Při frézování z ruky můžete provádět kreativní frézovací práce, jako např. nápisy.

- Používejte k tomu velmi ploché nastavení frézy!
- Při opracování obrobku dbejte na směr otáčení frézy (obr. 18).

6.9 Tvarové a hranové frézování (obr. 19)

- Pro tvarové (k) a hranové (l) frézování mohou být používány také speciální frézy s kopírovacím kroužkem.
- Frézu namontovat.
- Stroj opatrně navést na obrobek.
- Vodicí čep nebo kuličkové ložisko (m) vést lehkým tlakem podél obrobku.

Pozor:

Podle druhu materiálu je u větších hloubek řezu třeba postupovat ve více stupních. Při všech frézovacích pracích držte horní frézku oběma rukama.

7. Výměna síťového napájecího vedení

Nebezpečí!

Pokud je síťové napájecí vedení poškozeno, musí být nahrazeno výrobcem nebo jeho zákaznickým servisem nebo kvalifikovanou osobou, aby se zabránilo nebezpečím.

8. Čištění, údržba a objednání náhradních dílů

Nebezpečí!

Před všemi čistícími pracemi vytáhněte síťovou zástrčku.

8.1 Čištění

- Udržujte bezpečnostní zařízení, větrací otvory a kryt motoru tak prosté prachu a nečistot, jak jen to je možné. Otřete přístroj čistým hadrem nebo ho profoukněte stlačeným vzduchem při nízkém tlaku.
- Doporučujeme přímo po každém použití přístroj vyčistit.
- Pravidelně přístroj čistěte vlhkým hadrem a trochou mazlavého mýdla. Nepoužívejte čistící prostředky nebo rozpouštědla; tyto by mohly narušit plastové díly přístroje. Dbejte na to, aby se do přístroje nedostala voda. Vniknutí vody do elektrického přístroje zvyšuje riziko úderu elektrickým proudem.

8.2 Uhlíkové kartáčky

Při nadměrné tvorbě jisker nechte překontrolovat odborníkem uhlíkové kartáčky. Nebezpečí! Uhlíkové kartáčky smí vyměnit pouze odborný elektrikář.

8.3 Údržba

Uvnitř přístroje se nevyskytují žádné další díly vyžadující údržbu.

8.4 Objednávání náhradních dílů a příslušenství:

Při objednávce náhradních dílů je třeba uvést následující údaje:

- Typ přístroje
- Číslo artiklu přístroje
- Identifikační číslo přístroje
- Číslo požadovaného náhradního dílu

Aktuální ceny a informace naleznete na www.isc-gmbh.info



Tip: Pro dobré pracovní výsledky doporučujeme používat vysoce kvalitní příslušenství značky **kwb ! www.kwb.eu welcome@kwb.eu**

9. Likvidace a recyklace

Přístroj je uložen v balení, aby bylo zabráněno poškození při přepravě. Toto balení je surovina a tím znovu použitelné nebo může být dáno zpět do cirkulace surovin. Přístroj a jeho příslušenství jsou vyrobeny z rozdílných materiálů, jako např. kov a plasty. Defektní přístroje nepatří do domovního odpadu. K odborné likvidaci by měl být přístroj odevzdán na příslušném sběrném místě. Pokud žádné takové sběrné místo neznáte, měli byste se informovat na místním zastupitelství.

10. Skladování

Skloďte přístroj a jeho příslušenství na tmavém, suchém a nezamrzajícím místě a mimo dosah dětí. Optimální teplota skladování leží mezi 5 a 30 °C. Uložte elektrický přístroj v originálním balení.



Jen pro země EU

Elektrické nářadí a přístroje neodhazujte do domovního odpadu!

Podle evropské směrnice 2012/19/EU o odpadních elektrických a elektronických zařízeních (OEEZ) a při prosazování národního práva musí být spotřebované elektrické nářadí sbíráno samostatně a musí být dopraveno do odpovídajícího ekologického recyklačního závodu.

Alternativa recyklace k výzvě na zpětné odeslání výrobku:

Vlastník elektrického přístroje je povinen alternativně namísto zpětného odeslání zařízení spolupůsobit při jeho správném zužitkování v případě, že se vzdá jeho vlastnictví. Starý přístroj lze v takovém případě odevzdat také ve sběrně, která provede odstranění ve smyslu národního zákona o recyklaci a odpadech. Tyto předpisy se nevztahují na díly příslušenství a pomocné prostředky bez elektrických součástí přidané ke starým přístrojům.

Patisk nebo jiné rozmnožování dokumentace a průvodních listin, také ve výtazích, je přípustný pouze s výslovným souhlasem firmy iSC GmbH.

Technické změny vyhrazeny

Servisní informace

Ve všech zemích uvedených v záručním listu máme kompetentní servisní partnery, jejichž kontaktní údaje naleznete v záručním listu. Jsou Vám k dispozici pro všechny servisní požadavky jako opravy, objednávání náhradních a rychle opotřebitelných dílů nebo nákup spotřebních materiálů.

Je třeba dbát na to, že u tohoto přístroje podléhají následující díly opotřebením přiměřenému použití nebo přirozenému opotřebením, resp. jsou potřebné jako spotřební materiál.

| Kategorie | Příklad |
|------------------------------------|-------------------|
| Rychle opotřebitelné díly* | Uhlíkové kartáčky |
| Spotřební materiál/spotřební díly* | Fréza |
| Chybějící díly | |

* není nutně obsaženo v rozsahu dodávky!

V případě nedostatků nebo chyb Vás žádáme, abyste příslušnou chybu nahlásili na internetové stránce www.isc-gmbh.info. Dbejte prosím na přesný popis chyby a odpovězte přitom v každém případě na následující otázky:

- Fungoval přístroj předtím nebo byl od začátku defektní?
- Všimli jste si něčeho před vyskytnutím poruchy (příznak před poruchou)?
- Jakou chybnou funkci přístroj podle Vašeho názoru vykazuje (hlavní příznak)? Popište tuto chybnou funkci.

Záruční list

Vážená zákaznice, vážený zákazník,
naše výrobky podléhají přísné kontrole kvality. Pokud i přesto tento přístroj bezvadně nefunguje, je nám to velice líto a prosíme Vás, abyste se obrátili na naši servisní službu na adrese uvedené na tomto záručním listu. Rádi Vám budeme k dispozici také telefonicky na uvedeném servisním telefonním čísle. Pro uplatňování požadavků poskytnutí záruky platí následující:

1. Tyto záruční podmínky jsou určeny výlučně pro spotřebitele, tzn. fyzické osoby, které tento výrobek nebudou používat ani v rámci své profesní, ani jiné výdělečně činné aktivity. Tyto záruční podmínky upravují dodatečné záruky, které níže uvedený výrobce poskytuje kupujícím nových přístrojů navíc k zákonné záruce. Vaše zákonem stanovené nároky na záruku zůstanou touto zárukou nedotčeny. Naše záruka je pro Vás bezplatná.
2. Záruka se vztahuje výhradně na nedostatky na vámi zakoupeném novém přístroji níže uvedeného výrobce, které jsou způsobené chybou materiálu nebo výrobní chybou, a podle našeho uvážení je omezena na odstranění těchto nedostatků na přístroji nebo výměnu přístroje. Dbejte prosím na to, že naše přístroje nebyly podle svého účelu určeny konstruovány pro živnostenské, řemeslnické nebo odborné použití. Záruční smlouva se proto nenaplní, pokud byl přístroj během záruční doby používán v živnostenských, řemeslnických nebo průmyslových podmínkách nebo byl vystaven srovnatelnému zatížení.
3. Z naší záruky jsou vyloučeny:
 - Škody na přístroji, které vznikly nedodržením montážního návodu nebo na základě neoborné instalace, nedodržením návodu k použití (jako např. připojení na chybné síťové napětí nebo druh el. proudu), nebo nedodržením pokynů k údržbě a bezpečnostních pokynů, vystavením přístroje nepřírodným povětrnostním podmínkám nebo nedostatečnou péčí a údržbou.
 - Škody na přístroji, které vznikly neoprávněným nebo nesprávným použitím (jako např. přetížení přístroje nebo použití neschválených přídatných nástrojů nebo příslušenství), vniknutím cizích těles do přístroje (jako např. písek, kameny nebo prach, škody při přepravě), používáním násilí nebo cizím působením (jako např. škody způsobené pádem).
 - Škody na přístroji nebo na dílech přístroje, které jsou způsobeny běžným opotřebením přiměřeného použití nebo jiným přirozeným opotřebením.
4. Záruční doba činí 24 měsíců a začíná datem koupě přístroje. Požadavky poskytnutí záruky musí být uplatňovány před uplynutím záruční doby během dvou týdnů poté, co byla vada zjištěna. Uplatňování požadavků poskytnutí záruky po uplynutí záruční doby je vyloučeno. Oprava nebo výměna přístroje nevede ani k prodloužení záruční doby, ani nedojde tímto výkonem k zahájení nové záruční doby pro tento přístroj nebo pro jakékoli zabudované náhradní díly. To platí také při využití místního servisu.
5. Pro uplatňování požadavků na poskytnutí záruky nahlaste prosím váš defektní přístroj na: www.isc-gmbh.info. Mějte připravenou nákupní účtenku nebo jiné doklady o vašem nákupu. Přístroje, které jsou zaslány bez odpovídajících dokladů a bez typového štítku, jsou ze záručního plnění vyloučeny z důvodu nedostatečné možnosti jednoznačného přiřazení. Pokud je defekt přístroje zahrnut v naší záruce, obdržíte obratem zpátky opravený nebo nový přístroj.

Samozřejmě Vám rádi odstraníme nedostatky na přístroji na Vaše náklady, pokud tyto nedostatky nejsou nebo už nejsou zahrnuty v rozsahu záruky. V takovém případě nám prosím zašlete přístroj na naši servisní adresu.

V případě rychle opotřebitelných dílů, spotřebních dílů a chybějících dílů poukazujeme na omezení této záruky podle servisních informací uvedených v tomto návodu k obsluze.



Nebezpečenstvo! - Aby ste znížili riziko poranenia, prečítajte si návod na obsluhu



Pozor! Používajte ochranu sluchu. Pôsobenie hluku môže spôsobiť poškodenie sluchu.



Pozor! Používajte ochrannú masku proti prachu. Pri práci s drevom a inými materiálmi môže vznikáť zdraviu škodlivý prach. Materiál obsahujúci azbest nesmie byť spracovávaný!



Pozor! Noste ochranné okuliare. Iskry vznikajúce pri práci alebo úlomky, triesky a prach vystupujúci z prístroja by mohli viesť k trvalému poškodeniu zraku.



Trieda II (dvojitá izolácia)

Nebezpečenstvo!

Pri používaní prístrojov sa musia dodržiavať príslušné bezpečnostné opatrenia, aby bolo možné zabrániť prípadným zraneniam a vecným škodám. Preto si starostlivo prečítajte tento návod na obsluhu/bezpečnostné pokyny. Následne ich starostlivo uschovajte, aby ste mali vždy k dispozícii potrebné informácie. V prípade, že budete prístroj požičiavať tretím osobám, prosím odovzdajte im spolu s prístrojom tento návod na obsluhu/bezpečnostné pokyny. Nepreberáme žiadne ručenie za nehody ani škody, ktoré vzniknú nedodržaním tohto návodu na obsluhu a bezpečnostných pokynov.

1. Bezpečnostné pokyny

Príslušné bezpečnostné pokyny nájdete v priloženej brožúrke.

Výstraha!

Prečítajte si všetky bezpečnostné predpisy, pokyny, zobrazenia a technické údaje, ktorými je tento elektrický nástroj vybavený.

Nedostatky pri dodržovaní nasledujúcich pokynov môžu mať za následok úraz elektrickým prúdom, vznik požiaru a/alebo ťažké poranenia.

Všetky bezpečnostné predpisy a pokyny si odložte pre budúce použitie.

2. Popis prístroja a objem dodávky**2.1 Popis prístroja (obr. 1a/1b/1c)**

1. Odsávacie hrdlo
2. Frézovacia päťka
3. Krídlová skrutka
4. Vypínač zap/vyp
5. Blokovanie zapnutia
6. Sieťové vedenie
7. Rukoväť
8. Kryt motora
9. Upínacia rukoväť
10. Upevňovacia matica
11. Regulátor otáčok
12. Aretácia vretena
13. Špička kružidla
14. Revolverový koncový doraz
15. Jemné nastavenie
16. Krídlová skrutka
17. Ukazovateľ
18. Stupnica
19. Hĺbkový doraz
20. Vodiace puzdro

21. Paralelný doraz
22. Vidlicový kľúč
23. Klieština
24. Ochranný kryt

2.2 Objem dodávky

Prosím, skontrolujte kompletnosť výrobku na základe uvedeného objemu dodávky. V prípade chýbajúcich častí sa prosím obráťte najneskôr do 5 pracovných dní od zakúpenia výrobku s predložením platného dokladu o kúpe na naše servisné stredisko alebo na obchod, v ktorom ste prístroj zakúpili. Prosím, dbajte pritom na záručnú tabuľku uvedenú v servisných informáciách na konci návodu.

- Otvorte balenie a opatrne vyberte prístroj von z balenia.
- Odstráňte obalový materiál ako aj obalové/transportné poistky (pokiaľ sú obsiahnuté).
- Skontrolujte, či obsah dodávky kompletný.
- Skontrolujte, či nedošlo k poškodeniu prístroja a príslušenstva transportom.
- Pokiaľ možno, uschovajte si obal až do konca záručnej doby.

Nebezpečenstvo!

Prístroj a obalový materiál nie sú hračky! Deti sa nesmú hrať s plastovými vreckami, fóliami ani malými dielmi! Hrozí nebezpečenstvo prehltnutia a udusení!

- Elektrická horná frézovačka
- Odsávacie hrdlo
- Špička kružidla
- Vodiace puzdro
- Paralelný doraz
- Vidlicový kľúč
- Upínacie kliešte
- Ochranný kryt
- Originálny návod na obsluhu
- Bezpečnostné predpisy

3. Správne použitie prístroja

Horná frézka je určená predovšetkým na obrábanie dreva a umelohmotných materiálov, ďalej na vyrezávanie hrčovitého dreva, frézovanie drážok, vypracovanie prehĺbení, kopírovanie kriviek a obrysov písma atď. Horná frézka sa nesmie používať na opracovanie kovu, kameňa a pod.

Prístroj smie byť použitý len na ten účel, na ktorý bol určený. Akékoľvek iné odlišné použitie sa

považuje za nespĺňajúce účel použitia. Za škody alebo zranenia akéhokoľvek druhu spôsobené nesprávnym používaním ručí používateľ / obsluhujúca osoba, nie však výrobca.

Prosím berte ohľad na skutočnosť, že naše prístroje neboli svojim určením konštruované na profesionálne, remeselnícke ani priemyselné použitie. Nepreberáme žiadne záručné ručenie, ak sa prístroj bude používať v profesionálnych, remeselníckych alebo priemyselných prevádzkach ako aj na činnosti rovnocenné s takýmto použitím.

4. Technické údaje

Sieťové napätie: 230-240 V ~ 50 Hz
 Príkion: 1100 W
 Otáčky pri voľnobehu: 11 000 – 30 000 min⁻¹
 Výška zdvihu: 55 mm (hĺbka frézovania)
 Klieština: Ø 8 a Ø 6 mm
 Pre tvarovacie frézy max.: 30 mm
 Trieda ochrany: II/□
 Hmotnosť: 3,1 kg

Nebezpečenstvo!

Hlučnosť a vibrácie

Hodnoty hlučnosti a vibrácií boli merané podľa európskej normy EN 62841.

Hladina akustického tlaku L_{pA} 94,4 dB (A)
 Nepresnosť K_{pA} 3 dB
 Hladina akustického výkonu L_{WA} 105,4 dB (A)
 Nepresnosť K_{WA} 3 dB

Používajte ochranu sluchu.

Pôsobenie hluku môže spôsobiť poškodenie sluchu.

Celkové hodnoty vibrácií (súčet vektorov troch smerov) stanovené v súlade s EN 62841.

Rukoväť

Emisná hodnota vibrácie $a_h = 15,877 \text{ m/s}^2$
 Faktor neistoty $K = 1,5 \text{ m/s}^2$

Uvedené celkové hodnoty vibrácií a uvedené emisné hodnoty hluku boli namerané podľa normovaného skúšobného postupu a môžu sa použiť na porovnanie elektrického prístroja s inými prístrojmi.

Uvedené celkové hodnoty vibrácií a uvedené emisné hodnoty hluku sa môžu taktiež použiť za účelom predbežného posúdenia zaťaženia.

Výstraha:

Emisie vibrácií a hluku sa môžu behom skutočného používania elektrického prístroja líšiť od uvedených hodnôt, v závislosti od príslušného spôsobu, akým sa elektrický prístroj bude používať, predovšetkým od toho, aký druh obrábku sa obrába.

Obmedzte tvorbu hluku a vibráciu na minimum!

- Používajte len prístroje v bezchybnom stave.
- Pravidelne vykonávajte údržbu a čistenie prístroja.
- Prispôbte spôsob práce prístroju.
- Prístroj nepreťažujte.
- V prípade potreby nechajte prístroj skontrolovať.
- Prístroj vypnite, pokiaľ ho nepoužívate.
- Používajte rukavice.

Obmedzte pracovný čas.

Pritom sa musia zohľadniť všetky časti prevádzkového cyklu (napríklad čas, počas ktorého je elektrický prístroj vypnutý, ako aj čas, počas ktorého je síce zapnutý, ale beží bez záťaže).

Pozor!

Zvyškové riziká

Aj napriek tomu, že budete elektrický prístroj obsluhovať podľa predpisov, budú existovať zvyškové riziká. V súvislosti s konštrukciou a vyhotovením elektrického prístroja môže dôjsť k výskytu týchto nebezpečenstiev:

1. Poškodenie pľúc, pokiaľ sa nenosí žiadna vhodná ochranná maska proti prachu.
2. Poškodenie sluchu, pokiaľ sa nenosí žiadna vhodná ochrana sluchu.
3. Poškodenie zdravia, ktoré je následkom vibrácie rúk a ramien, pokiaľ sa prístroj bude používať dlhšiu dobu alebo sa nevedie a neudržiava správnym spôsobom.

5. Pred uvedením do prevádzky

Presvedčte sa pred zapojením prístroja do siete o tom, či údaje na typovom štítku prístroja súhlasia s údajmi elektrickej siete.

Výstraha!

Skôr než začnete na prístroji robiť akékoľvek nastavenia, vyťahnite zo siete elektrický kábel.

Pred uvedením do prevádzky sa musia všetky kryty a bezpečnostné prípravky správne namontovať.

5.1 Montáž odsávacieho hrdla (obr. 2/pol. 1)

Pozor! Používanie odsávania prachu je bezpodmienečne potrebné zo zdravotných dôvodov.

- Zapojte Vašu hornú frézku pomocou odsávacieho hrdla (1) na vysávač alebo na zariadenie odsávania prachu. Takto dosiahnete optimálne odsávanie prachu od obrábaného materiálu. Výhody: Chránite tak samotný prístroj ako aj Vaše zdravie. Vaša pracovná oblasť okrem toho bude čistejšia a bezpečnejšia.
- Prach vznikajúci pri práci môže byť nebezpečný. Prosím, dodržiavajte pritom odsek Bezpečnostné pokyny.
- Vysávač použitý na odsávanie musí byť vhodný pre spracovávaný materiál. Použite špeciálny odsávač, ak manipulujete so silne zdraviu škodlivými látkami.
- Pripevnite odsávacie hrdlo (1) pomocou obidvoch skrutiek so zápustnou hlavou (f) na frézovacuú pätku (2).
- Odsávacie hrdlo sa môže pripojiť na odsávacie prístroje (vysávače) s odsávacou hadicou.
- Vnútorňý priemer odsávacieho hrdla je 35 mm. Na odsávacie hrdlo teraz pripojte odsávaciu hadicu s potrebnou veľkosťou.

5.2 Montáž ochranného krytu (obr. 3/pol. 24)

Namontujte ochranný kryt (24) tak, ako je to znázornené na obrázku 3.

5.3 Montáž paralelného dorazu (obr. 4/pol. 21)

- Vodiaci hriadel' (a) paralelného dorazu (21) nasuňte do otvorov (b) frézovacej pätky (2).
- Paralelný doraz (21) nastavte na požadovanú mieru a pripevnite pomocou krídlových skrutiek (3).

5.4 Montáž špičky kružidla (obr. 5)

- Pomocou špičky kružidla (13) – a príslušného držiaka – môžete frézovať okrúhle oblasti.
- Upevnite špičku kružidla (13) na konci jednej z vodiacich tyčí (a). Nasuňte túto vodiacu tyč (a) do otvoru (b) frézovacej pätky (2). Upevnite vodiacu tyč (a) s upevňovacími skrutkami (3) na frézovacej pätky (2).
- Nastavte požadovaný rádus medzi špičkou kružidla (13) a frézou.
- Umiestnite špičku kružidla (13) do stredu frézovaného kruhu. Ak to je potrebné, uvoľnite krídlovú skrutku (c) špičky kružidla (13) a predĺžte/skráťte spodnú časť špičky kružidla (13) smerujúcu nadol.

5.5 Montáž vodiaceho puzdra (obr. 6-7/pol. 20)

- Vodiace puzdro (20) upevnite pomocou obidvoch skrutiek so zápustnou hlavou (f) na frézovacej pätky (2).
- Vodiace puzdro (20) je vedené pomocou kopírovacieho krúžku (f) pozdĺž šablóny (g).
- Obrobok (d) musí byť väčší o rozdiel medzi „vonkajšou hranou kopírovacieho krúžku“ a „vonkajšou hranou frézy“ (e), aby bol výsledok presnou kópiou.

5.6 Montáž/demontáž frézovacieho nástroja (obr. 8 -11)

Výstraha! Vyťahnite elektrickú zástrčku zo siete.

Pozor! Po práci s hornou frézku ostáva frézovací nástroj relatívne dlhý čas veľmi horúci.

Pozor! Frézy sú veľmi ostré. Pri zaobchádzaní s frézovacími nástrojmi používajte vždy ochranné rukavice.

- Pri tejto hornej frézke sa môžu použiť frézy s priemerom stopky 6 mm a 8 mm. Väčšina fréz je dostupná v obidvoch veľkostiach.
- Nižšie uvedené frézy môžete použiť pre nasledujúce materiály:
 - **HSS** - Vhodné pre spracovanie mäkkého dreva
 - **TCT** - Vhodné pre spracovanie tvrdého dreva, drevotriekových dosiek a umelých hmôt.
- Zvoľte si vhodný frézovací nástroj pre Vaše použitie.
- Pri prvom použití frézy: Prosím odoberte umelohmotný obal z hlavičky frézy.
- Pred použitím prosím vyčistite maticu, klieštinu a stopku frézy.
- Stlačte aretáciu vretena (12) a nechajte vreteno zapadnúť súčasným otáčaním vretena.

- Uvoľnite upevňovaciu maticu (10) pomocou vidlicového kľúča (22).
- Prípadne vyberte frézu, ktorá sa demontuje z klieštiny (23).
- Zvoľte si vhodný frézovací nástroj pre Vaše použitie.
- Vyberte k zvolenej fréze vhodnú klieštinu (23).
- Teraz nasad'te klieštinu (23) a maticu (10) do frézovacieho vretena.
- Zaved'te stopku frézy do klieštiny.
- Aretáciu vretena (12) držte stlačenú.
- Pevne dotiahnite upevňovaciu maticu (10) pomocou vidlicového kľúča (22).
- Fréza musí byť zavedená minimálne 20 mm hlboko do klieštiny (23).
- Pred uvedením prístroja do prevádzky skontrolujte, či je frézovací nástroj pevne upevnený a otáča sa bez radiálneho hádzania!

Výstraha! Pred uvedením do prevádzky je potrebné odstrániť nastavovacie a montážne nástroje.

6. Obsluha

- Nepoužívajte žiadne nekvalitné alebo poškodené frézy. Používajte vždy len frézovacie nástroje s priemerom stopky 6 mm alebo 8 mm. Frézy musia byť okrem toho dimenzované pre príslušné otáčky vo voľnobehu.
- Zabezpečte opracovávaný obrobok, aby sa počas práce nemohol vymrštiť. Používajte upínacie zariadenia.
- Sieťový kábel ved'te vždy dozadu smerom od prístroja!
- Nikdy nefrézujte cez kovové diely, skrutky, klince a pod.

6.1 Vypínač zap/vyp (obr. 12/pol. 4)

Na zapnutie stlačte blokovanie zapnutia (5) a stlačte vypínač zap/vyp (4).

Na vypnutie vypínač zap/vyp (4) pustite.

6.2 Regulácia otáčok (obr. 13/pol. 11)

Najvhodnejšie otáčky závisia od spracovávaného materiálu a priemeru frézy. Pomocou prepínača regulácie otáčok (11) navoľte otáčky v rozsahu od 11 000 do 30 000 min⁻¹. Môžete si vybrať medzi 7 rôznymi polohami prepínača. Otáčky v jednotlivých polohách prepínača sú nasledovné:

Poloha prepínača 1: cca 11 000 min⁻¹ (minimálne otáčky)
 Poloha prepínača 2: cca 12 000 min⁻¹
 Poloha prepínača 3: cca 15 000 min⁻¹
 Poloha prepínača 4: cca 18 000 min⁻¹
 Poloha prepínača 5: cca 22 000 min⁻¹
 Poloha prepínača 6: cca 26 000 min⁻¹
 Poloha prepínača 7: cca 30 000 min⁻¹ (maximálne otáčky)

Zvýšiť otáčky:

Regulátor otáčok (11) pohnúť v smere plus.

Znížiť otáčky:

Regulátor otáčok (11) pohnúť v smere mínus.

6.3 Nastavenie hĺbky frézovania (obr. 14-17)

- Stroj postavte na obrobok.
- Uvoľnite krídlovú skrutku (16) a upínaciu rukoväť (9).
- Stroj pomaly spúšťajte smerom nadol, až kým sa fréza nedotkne obrábaného materiálu.
- Upínaciu rukoväť (9) znovu dotiahnite.
- Jemné doladenie (15) dajte na 0 podľa obrázku 17.
- Revolverový koncový doraz (14) nastavte tak, že sa hĺbkový doraz (19) nachádza nad najspodnejším nastaveným koncovým dorazom (i).
- Hĺbkový doraz (19) spúšťajte, kým sa nedotkne koncového dorazu (i). Nakoniec pevne dotiahnite krídlovú skrutku (16).
- Ukazovateľ (17) nastavte na nulový bod stupnice (18).
- Povoľte krídlovú skrutku (16). Hĺbkový doraz (19) posúvajte smerom nahor, kým ukazovateľ (17) ukazuje požadovanú hĺbku frézovania na stupnici (18). Opäť dotiahnite krídlovú skrutku.
- Skontrolujte nastavenie pomocou skúšobného frézovania na nejakom odpadovom kuse.
- Teraz je možné uskutočniť jemné doladenie hĺbky frézovania. Otáčajte k tomu jemné doladenie (15) na požadovanú mieru.

Otáčanie jemného doladenia (15) proti smeru otáčania hodinových ručičiek: väčšia hĺbka frézovania

Otáčanie jemného doladenia (15) v smere otáčania hodinových ručičiek: menšia hĺbka frézovania

Otočenie jemného doladenia (15) o jeden dielik zodpovedná zmene hĺbky frézovania o 0,04 mm, celá otáčka zodpovedá 1 mm.

Pri jemnom nastavovaní (15) sa môže separátne otáčať aj spodný krúžok (j). To slúži na to, aby sa dosiahol nulový bod bez toho, aby sa muselo prestaviť jemné nastavenie (15). Pozrite k tomu obrázok 17 a postupujte nasledovne:

- Stlačte krúžok (j) smerom nadol.
- Podržte ho o otáčajte ním, až kým nedosiahnete požadovanú pozíciu.
- Potom krúžok znovu pustite.

6.4 Frézovanie

- Zabezpečte, aby sa na obrobku nenachádzali žiadne cudzie telesá, aby ste tak zabránili poškodeniu frézy.
- Zapojte sieťovú zástrčku do vhodnej zásuvky.
- Prístroj uchopte za obidve rukoväte (7).
- Umiestnite hornú frézu na obrobok.
- Nastavte hĺbku frézovania podľa bodu 6.3.
- Zvoľte otáčky podľa bodu 6.2 a zapnite prístroj (pozri bod 6.1).
- Skontrolujte nastavenia prístroja pomocou skúšobného odpadového kusu.
- Nechajte prístroj dosiahnuť plnú rýchlosť. Až potom spustíte frézu do pracovnej výšky a pomocou upínacej rukoväte (9) prístroj zablokujete.

Smer frézovania: Fréza sa otáča v smere otáčania hodinových ručičiek. Frézovanie sa musí vždy uskutočňovať proti smeru obehu, aby sa zabránilo nehadám (obr. 18).

Posuv: Je veľmi dôležité opracovať obrobok so správnym posuvom. Odporúčame, aby ste pred spracovaním vlastného obrobku urobili niekoľko skúšobných frézovaní s odpadovým kusom rovnakého typu. Týmto spôsobom sa dá veľmi jednoducho zistiť najlepšia pracovná rýchlosť.

Príliš malý posuv:

Fréza by sa mohla príliš silno zohrievať. V prípade horľavého materiálu, ako napríklad dreva, by sa mohol obrobok zapáliť.

Príliš veľký posuv:

Mohlo by dôjsť k poškodeniu frézy. Kvalita frézovania: surová a nerovná.

Pred odoberaním obrobku alebo pred odložením hornej frézy, počkajte po vypnutí do úplného zastavenia.

6.5 Postupné frézovanie

V závislosti od tvrdosti spracovávaného materiálu a hĺbky frézovania je potrebné postupovať vo viacerých krokoch.

- Ak sa má frézovať vo viacerých stupňoch, tak po nastavení hĺbky frézovania podľa bodu 6.3 otočte revolverový koncový doraz (14) tak, aby sa hĺbkový doraz (19) nachádzal nad najvyšším koncovým dorazom (i).
- Frézuje v tomto nastavení. Po ukončení prvého frézovania nastavte revolverový koncový doraz (14) tak, že sa hĺbkový doraz (19) nachádza nad stredným koncovým dorazom (i). Aj v tomto nastavení vykonajte frézovanie.
- Teraz nastavte najnižší koncový doraz (i) a dokončite frézovanie.

6.6 Frézovanie kruhov pomocou špičky kružidla (13)

Na frézovanie kruhov okolo stredného bodu postupujte nasledovne:

- Špičku kružidla (13) namontujte a nastavte podľa bodu 5.4.
- Umiestnite špičku kružidla (13) do stredu frézovanej kružnice a zatlačte.
- Vykonajte frézovanie podľa bodu 6.4.

6.7 Frézovanie s paralelným dorazom (21)

Na frézovanie pozdĺž rovnej vonkajšej hrany obrobku postupujte nasledovne:

- Namontujte paralelný doraz (21) podľa bodu 5.3.
- Ved'te paralelný doraz (21) pozdĺž vonkajšej hrany obrobku.
- Vykonajte frézovanie podľa bodu 6.4.

6.8 Ručné frézovanie

Horná fréza sa dá prevádzkovať aj celkom bez vodiacich tyčí. Pri ručnom frézovaní sa môžu vykonávať kreatívne frézovacie práce, ako vytváranie obrýsov písma.

- Používajte na to iba veľmi ploché nastavenie frézovania.
- Pri spracovaní obrobku dbajte na smer otáčania frézy (obr. 18).

6.9 Tvarovacie frézovanie a frézovanie hrán (obr. 19)

- Pre tvarovacie frézovanie (k) a frézovanie hrán (l) je možné použitie špeciálnych fréz s kopirovacím krúžkom.
- Namontovať frézu.
- Stroj opatrne priviesť na obrábaný materiál.
- Vodiaci čap alebo guľôčkové ložisko (m) viesť ľahkým tlakom pozdĺž obrobku.

Výstraha!

V závislosti od materiálu sa musí pri väčších hĺbkach frézovania postupovať vo viacerých krokoch.

Držte hornú frézu pri všetkých frézovacích prácach pomocou oboch rúk.

7. Výmena sieťového prípojného vedenia

Nebezpečenstvo!

V prípade poškodenia sieťového prípojného vedenia prístroja sa musí vedenie vymeniť výrobcom alebo jeho zákazníckym zastúpením alebo podobne kvalifikovanou osobou, aby sa zabránilo rizikám.

8. Čistenie, údržba a objednanie náhradných dielov

Nebezpečenstvo!

Pred všetkými údržbovými a čistiacimi prácami vytiahnite kábel zo siete.

8.1 Čistenie

- Udržujte ochranné zariadenia, vzduchové otvory a kryt motora vždy v čistom stave bez prachu a nečistôt. Utrite prístroj čistou utierkou alebo ho vyčistite vyfúkaním stlačeným vzduchom pri nastavení na nízky tlak.
- Odporúčame, aby ste prístroj čistili priamo po každom použití.
- Čistíte prístroj pravidelne pomocou vlhkej utierky a malého množstva tekutého mydla. Nepoužívajte žiadne agresívne čistiace prostriedky ani riedidlá; tieto prostriedky by mohli napadnúť umelohmotné diely prístroja. Dbajte na to, aby sa do vnútra prístroja nedostala voda. Vniknutie vody do elektrického prístroja zvyšuje riziko úrazu elektrickým prúdom.

8.2 Uhlíkové kefy

Pri nadmernej tvorbe iskier nechajte uhlíkové kefy na prístroji skontrolovať odborným elektrikárom. Nebezpečenstvo! Uhlíkové kefy smú byť vymieňané len odborným elektrikárom.

8.3 Údržba

Vo vnútri prístroja sa nenachádzajú žiadne ďalšie diely vyžadujúce údržbu.

8.4. Objednávanie náhradných dielov a príslušenstva:

Pri objednávaní náhradných dielov je potrebné uviesť nasledovné údaje:

- Typ prístroja
- Výrobné číslo prístroja
- Identifikačné číslo prístroja
- Číslo potrebného náhradného dielu

Aktuálne ceny a informácie nájdete na stránke www.isc-gmbh.info



Tip! Pre dobré výsledky práce odporúčame kvalitné príslušenstvo značky **kwb ! www.kwb.eu**
welcome@kwb.eu

9. Likvidácia a recyklácia

Prístroj sa nachádza v obale za účelom zabránenia poškodeniu pri transporte. Tento obal je vyrobený zo suroviny a tým pádom je ho možné znovu použiť alebo sa môže dať do zberu na recykláciu surovín. Prístroj a jeho príslušenstvo sa skladajú z rôznych materiálov, ako sú napr. kovy a plasty. Poškodené prístroje nepatria do domového odpadu. Prístroj by sa mal odovzdať k odbornej likvidácii na príslušnom zbernom mieste. Pokiaľ Vám nie je známe takéto zberné miesto, informujte sa prosím na miestnej samospráve.

10. Skladovanie

Skladujte prístroj a jeho príslušenstvo na tmavom, suchom a nezamrzajúcom mieste mimo dosahu detí. Optimálna teplota pre skladovanie je medzi 5 až 30 °C. Skladujte tento elektrický prístroj v originálnom balení.



Len pre krajiny EÚ

Neodstraňujte elektrické prístroje ako domový odpad!

Podľa Európskej smernice 2012/19/EU o odpade z elektrických a elektronických zariadení (OEEZ) a v súlade s národnými právnymi predpismi sa musia použité elektronické prístroje odovzdať do triedeného zberu a musí sa zabezpečiť ich špecifické spracovanie v súlade s ochranou životného prostredia (recyklácia).

Recyklačná alternatíva k výzve na spätné zaslanie výrobku:

Majiteľ elektrického prístroja je alternatívne namiesto spätnej zásielky povinný spolupracovať pri riadnej recyklácii prístroja v prípade vzdania sa jeho vlastníctva. Starý prístroj môže byť za týmto účelom taktiež prenechaný zbernému miestu, ktoré vykoná odstránenie v zmysle národného zákona o recyklácii a odpadovom hospodárstve. Netýka sa to dielov príslušenstva, priložených k starým prístrojom a pomocných prostriedkov bez elektronických komponentov.

Dodatočná tlač alebo iné reprodukovanie dokumentácie a sprievodných dokladov výrobkov, taktiež ich častí, je prípustná len s výslovným súhlasom spoločnosti iSC GmbH.

Technické zmeny vyhradené

Servisné informácie

Vo všetkých krajinách uvedených na záručnom liste máme kompetentných servisných partnerov, ktorých kontakty je možné prevziať zo záručného listu. Sú Vám k dispozícii pre akékoľvek servisné požiadavky ako opravy, objednávanie náhradných a opotrebovaných dielov alebo nákup spotrebných materiálov.

Je potrebné dbať na to, že v prípade tohto výrobku podliehajú nasledujúce diely bežnému pracovnému alebo prirodzenému opotrebeniu, resp. sú nasledujúce diely považované za spotrebný materiál.

| Kategória | Príklad |
|---------------------------------------|----------------|
| Diely podliehajúce opotrebeniu* | Uhlíkové kefky |
| Spotrebný materiál / spotrebné diely* | Frézy |
| Chýbajúce diely | |

* nie je bezpodmienečne obsiahnuté v objeme dodávky!

V prípade nedostatkov alebo chýb Vás prosíme, aby ste príslušnú chybu nahlásili na adrese www.isc-gmbh.info. Prosím, dbajte na presný popis chyby a odpovedzte pritom v každom prípade na nasledujúce otázky:

- Fungoval prístroj predtým alebo bol od začiatku chybný?
- Všimli ste si niečo pred vyskytnutím poruchy (symptóm pred poruchou)?
- Aké chybné funkcie podľa Vás prístroj vykazuje (hlavný symptóm)?
Popíšte túto chybnú funkciu.

Záručný list

Vážená zákazníčka, vážený zákazník,
naše výrobky podliehajú prísnej kontrole kvality. V prípade, že nebude prístroj napriek tomu bezchybne fungovať, je nám to veľmi ľúto a prosíme Vás, aby ste sa obrátili na našu servisnú službu na adrese uvedenej na tomto záručnom liste. Radi Vám budeme k dispozícii taktiež telefonicky na uvedenom servisnom telefónnom čísle. Pre uplatnenie nárokov na záručné plnenie platia nasledujúce podmienky:

1. Tieto záručné podmienky sa týkajú výlučne štandardných spotrebiteľov, t.j. takých osôb, ktoré tento výrobok nechcú používať na účely v rámci svojich remeselníckych činností ani na iné samostatne zárobkové činnosti. Tieto záručné podmienky upravujú dodatočné záručné plnenia, ktoré nižšie uvedený výrobca poskytuje kupujúcim svojich nových prístrojov dodatočne k zákonnej záruke. Vaše zákonné nároky na záruku nie sú touto zárukou dotknuté. Naše záručné plnenie je pre Vás zadarmo.
2. Záručné plnenie sa vzťahuje výlučne len na nedostatky na Vami zakúpenom novom prístroji nižšie uvedeného výrobcu, ktoré sú spôsobené chybami materiálu alebo výrobnými chybami, a podľa nášho uváženia sa obmedzuje na odstránenie týchto nedostatkov na prístroji alebo výmenu prístroja. Prosím, dbajte na to, že naše prístroje neboli svojim určením konštruované na profesionálne, remeselnícke ani odborné použitie. Táto záručná zmluva sa preto neuzatvára, ak sa prístroj počas záručnej doby používal v profesionálnych, remeselníckych alebo priemyselných prevádzkach, alebo ak bol vystavený namáhaniu rovnocennému s takýmto použitím.
3. Z našej záruky sú vylúčené:
 - Škody na prístroji, ktoré boli spôsobené nedodržaním montážneho návodu alebo na základe neodpornej inštalácie, nedodržaním návodu na použitie (ako napr. pripojením na nesprávne sieťové napätie alebo druh prúdu) alebo nedodržaním pokynov pre údržbu a bezpečnostných pokynov alebo vystavením prístroja abnormálnym poveternostným podmienkam alebo nedostatočnou starostlivosťou a údržbou.
 - Škody na prístroji, ktoré boli spôsobené zneužívaním alebo nesprávnym používaním (ako napr. preťaženie prístroja alebo použitie neprípustných pracovných nástrojov alebo príslušenstva), vniknutím cudzích telies do prístroja (ako napr. piesok, kamene alebo prach, prepravné poškodenia), použitím násillia alebo cudzieho pôsobenia (napr. škody spôsobené pádom).
 - Škody na prístroji alebo na častiach prístroja, ktoré zodpovedajú príslušnému pracovnému, bežnému alebo inému prirodzenému opotrebeniu.
4. Doba záruky je 24 mesiacov a začína plynúť od dátumu zakúpenia prístroja. Nároky na záruku sa musia uplatniť pred koncom uplynutia záručnej doby do dvoch týždňov od zistenia nedostatku. Uplatnenie nárokov na záruku po uplynutí záručnej doby je vylúčené. Oprava alebo výmena prístroja nevedie k predĺženiu záručnej doby ani nedochádza na základe tohto plnenia ku vzniku novej záručnej doby pre prístroj ani pre akékoľvek inštalované náhradné diely. To platí taktiež pri použití miestneho servisu.
5. Pre uplatnenie Vášho nároku, prosím nahláste defektný prístroj na adrese: www.isc-gmbh.info. Prosíme, aby ste mali k dispozícii účtenku alebo iné doklady o zakúpení nového prístroja. Prístroje, ktoré budú zaslané bez príslušných dokladov alebo bez typového štítku, budú vylúčené zo záručného plnenia kvôli nedostatočnej možnosti identifikácie. Ak spadá defekt prístroja pod naše záručné plnenie, dostanete obratom naspäť opravený alebo nový prístroj.

Samozrejme Vám radi opravíme nedostatky na prístroji na Vaše náklady, ak tieto nedostatky nespádajú alebo už nespádajú do rozsahu záruky. Prosím, pošlite nám v takom prípade prístroj na našu servisnú adresu.

Ohľadne opotrebovaných, spotrebných a chýbajúcich dielov poukazujeme na obmedzenia tejto záruky podľa servisných informácií uvedených v tomto návode na obsluhu.

- D** erklärt folgende Konformität gemäß EU-Richtlinie und Normen für Artikel
- GB** explains the following conformity according to EU directives and norms for the following product
- F** déclare la conformité suivante selon la directive CE et les normes concernant l'article
- I** dichiara la seguente conformità secondo la direttiva UE e le norme per l'articolo
- NL** verklaart de volgende overeenstemming conform EU richtlijn en normen voor het product
- E** declara la siguiente conformidad a tenor de la directiva y normas de la UE para el artículo
- P** declara a seguinte conformidade, de acordo com as diretiva CE e normas para o artigo
- DK** atterer følgende overensstemmelse i medfør af EU-direktiv samt standarder for artikel
- S** förklarar följande överensstämmelse enl. EU-direktiv och standarder för artikeln
- FIN** vakuuttaa, että tuote täyttää EU-direktiivin ja standardien vaatimukset
- EE** tõendab toote vastavust EL direktiivile ja standarditele
- CZ** vydává následující prohlášení o shodě podle směrnice EU a norem pro výrobek
- SLO** potrjuje sledečo skladnost s smernico EU in standardi za izdelek
- SK** vydáva nasledujúce prehlásenie o zhode podľa smernice EU a noriem pre výrobok
- H** a cíkkekhez az EU-irányvonal és Normák szerint a következő konformitást jelenti ki
- PL** deklaruje zgodność wymienionego poniżej artykułu z następującymi normami na podstawie dyrektywy WE.
- BG** декларира съответното съответствие съгласно Директива на ЕС и норми за артикул
- LV** paskaidro šādu atbilstību ES direktīvai un standartiem
- LT** apibūdina šį atitikimą EU reikalavimams ir prekės normoms
- RO** declară următoarea conformitate conform directivei UE și normelor pentru articolul
- GR** δηλώνει την ακόλουθη συμμόρφωση σύμφωνα με την Οδηγία ΕΚ και τα πρότυπα για τα προϊόν
- HR** potvrđuje sljedeću usklađenost prema smjernicama EU i normama za artikl
- BIH** potvrđuje sljedeću usklađenost prema smjernicama EU i normama za artikl
- RS** potvrđuje sledeću usklađenost prema smernicama EZ i normama za artikal
- RUS** следующим удостоверяется, что следующие продукты соответствуют директивам и нормам ЕС
- UKR** проголошує про зазначену нижче відповідність виробу директивам та стандартам ЄС на виріб
- MK** ja izjavуva следната сообрзност согласно ЕУ-директивата и нормите за артикли
- TR** Ürünü ile ilgili AB direktifleri ve normları gereğince aşağıda açıklanan uygunluğu belirtir
- N** erklærer følgende samsvar i henhold til EU-direktiv og standarder for artikkel
- IS** Lýsir uppfyllingu EU-reglna og annarra staðla vöru

Elektro-Oberfräse TC-RO 1155 E (Einhell)

- | | |
|---|--|
| <input type="checkbox"/> 2014/29/EU | <input checked="" type="checkbox"/> 2006/42/EC |
| <input type="checkbox"/> 2005/32/EC_2009/125/EC | <input type="checkbox"/> Annex IV Notified Body: Reg. No.: |
| <input type="checkbox"/> 2014/35/EU | <input type="checkbox"/> 2000/14/EC_2005/88/EC |
| <input type="checkbox"/> 2006/28/EC | <input type="checkbox"/> Annex V |
| <input checked="" type="checkbox"/> 2014/30/EU | <input type="checkbox"/> Annex VI Noise: measured L_{WA} = dB (A); guaranteed L_{WA} = dB (A) P = KW; L/Ø = cm Notified Body: |
| <input type="checkbox"/> 2014/32/EU | <input type="checkbox"/> 2012/46/EU_(EU)2016/1628 Emission No.: |
| <input type="checkbox"/> 2014/53/EU | |
| <input type="checkbox"/> 2014/68/EU | |
| <input type="checkbox"/> (EU)2016/426 Notified Body: | |
| <input type="checkbox"/> (EU)2016/425 | |
| <input checked="" type="checkbox"/> 2011/65/EU_(EU)2015/863 | |

**Standard references: EN 62841-1; EN 62841-2-17;
EN 55014-1; EN 55014-2; EN 61000-3-2; EN 61000-3-3**

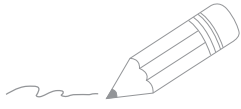
Landau/Isar, den 13.05.2020

Andreas Weichselgartner/General-Manager

Yang/Product-Management

First CE: 12
Art.-No.: 43.504.70 I.-No.: 11025
Subject to change without notice

Archive-File/Record: NAPR012284
Documents registrar: Kurz Alex
Wiesenweg 22, D-94405 Landau/Isar



Two horizontal lines are positioned above the pencil drawing. Below them are 28 additional horizontal lines, evenly spaced, extending across the width of the page.



A series of horizontal lines for writing, starting with a pencil icon at the beginning of the first line.



A series of horizontal lines for writing, starting from the pencil tip and extending across the page.



EH 06/2020 (03)

