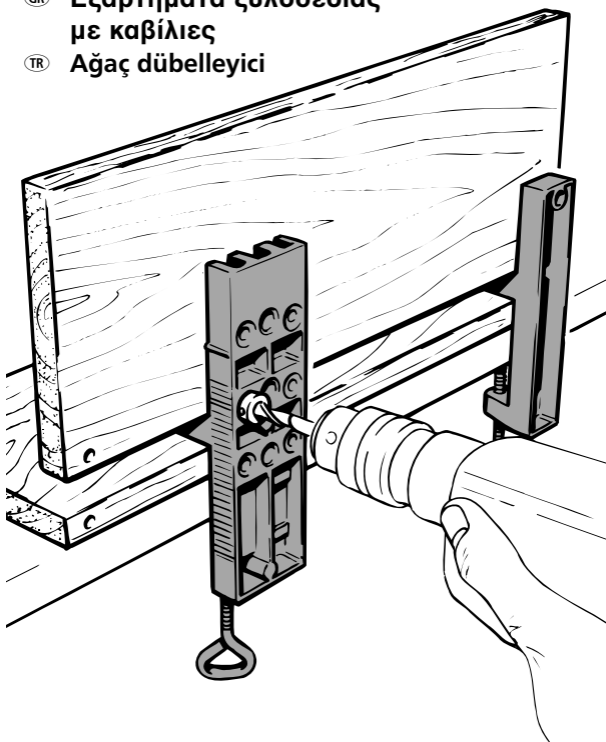


3750 000

wolcraft®

- ⓓ **Holzdübler**
- ⓖⓔ **Wood dowelling jig**
- ⓕ **Le chevilleur**
- ⓃⓁ **Houtdeuvelaar**
- Ⓡ **Dispositivo per spinatura**
- ⓔ **Guia de espigar madeira**
- ⓓ **Fixador universal de buchas em madeira**
- ⓓⓀ **Trædyvler**
- Ⓢ **Pluggborrjigg**
- ⓕⓘ **Tappiliitossarja**
- Ⓝ **Treplugger**
- ⓓⓁ **Uniwersalny przyrząd do połączeń kołkowych**
- ⓖⓇ **Εξαρτήματα ξυλοδεσίας με καβίλιες**
- ⓉⓇ **Ağaç dübelleyici**



wolcraft® GmbH
D-56746 Kempenich
Germany



Fig. 1

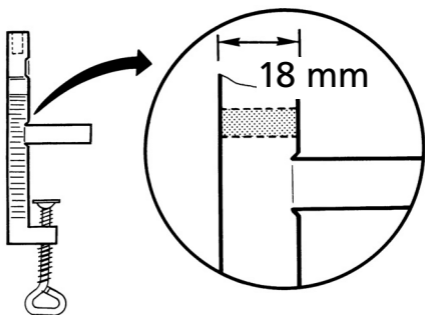
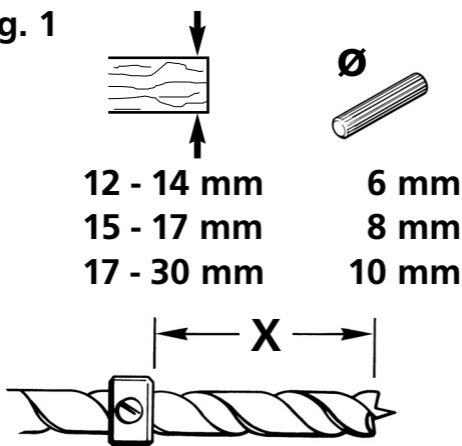


Fig. 2

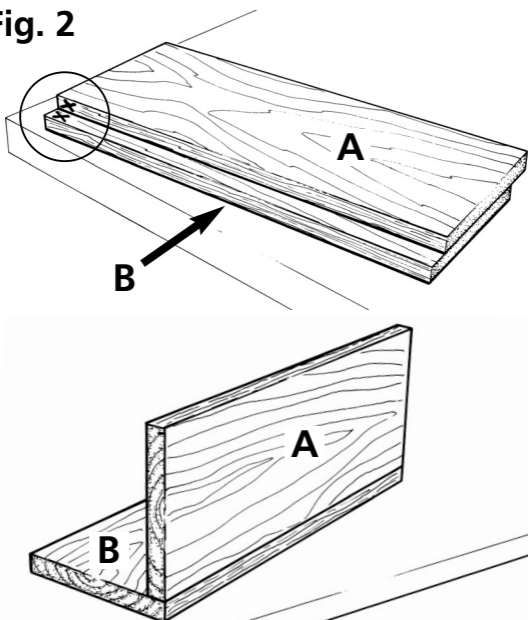


Fig. 3

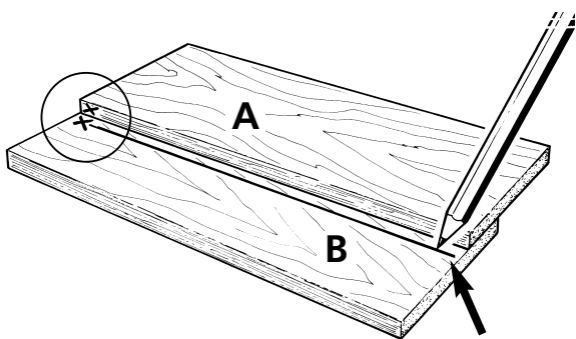
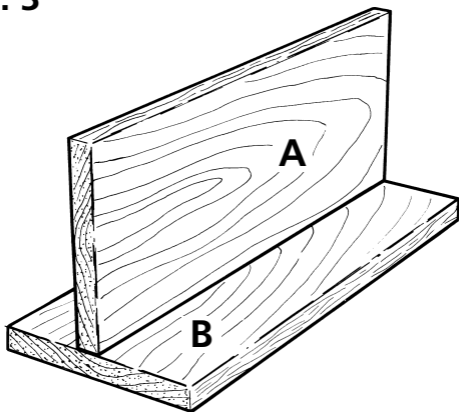
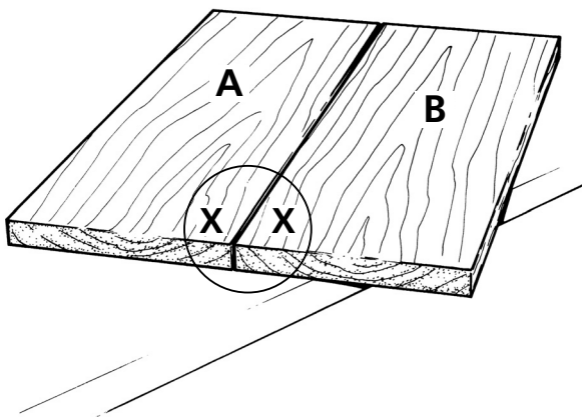


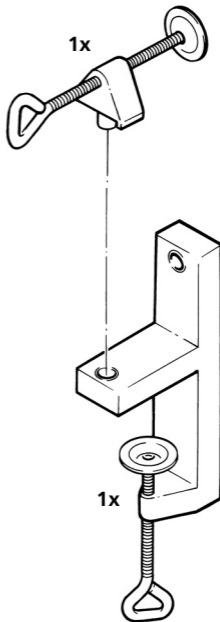
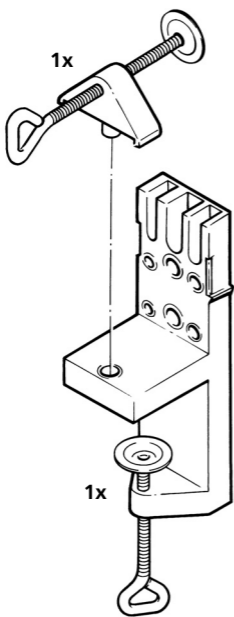
Fig. 4



Ⓓ Inhalt
ⒼⒸ Contens
Ⓕ Contenu
ⒹⒻ Inhoud
Ⓘ Contenuto

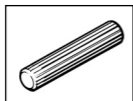
Ⓔ Contenido
Ⓐ Conteúdo
ⒹⓀ Indhold
Ⓔ Innehåll
Ⓕ Sisältö

Ⓓ Innehåll
ⒶⒻ Zawartość
ⒼⓇ Περιεχόμενο
ⒹⓇ İçerik

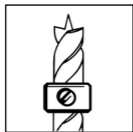


Ⓓ Zubehör separat erhältlich
ⒼⒸ Accessories not included
Ⓕ Accessoires vendus séparément
ⒹⒻ Accessoires separaat verkrijgbaar
Ⓘ Accessori non compresi
Ⓔ Accesorios no incluidos
Ⓐ Accésorios vendidos separamente

ⒹⓀ Tilbehør som fåer separat
Ⓔ Tillbehör ingår ej
Ⓕ Varusteet eivät sisälly
Ⓓ Tillbehør følger ikke med
ⒶⒻ Wyposażenie dodatkowe
ⒼⓇ Εξαρτήματα μπορούν να αγοραστούν ξεχωριστά
ⒹⓇ Aksesuar ayrıca satın alınabilir



∅ 6 mm 2905000, 2906000
∅ 8 mm 2907000, 2908000
∅ 10 mm 2909000, 2910000



∅ 6 mm 2731000
∅ 8 mm 2732000
∅ 10 mm 2733000
∅ 6-8-10 mm 2730000



∅ 6-8-10 mm 2751000

PROFI - TIPS

- Dübelauswahl (**Fig. 1**)
- Bohrtiefe (**X**) einstellen:
 1. Eck- und T-Verbindungen (**Fig. 2 und 3**):
 - Bohrtiefe Brett B = max. $\frac{2}{3}$ Brettstärke + 18 mm (Bohrbuchsenlänge).
 - Bohrtiefe Brett A = "Rest" Dübellänge + 18 mm (Bohrbuchsenlänge).

Sie erleichtern Ihre Arbeit, wenn Sie dazu 2 Bohrer mit Tiefenstop verwenden: 1 Bohrer für Brett A und 1 Bohrer für Brett B.
 2. Stirnflächenverbindungen (**Fig. 4**):
 - Bohrtiefe (Brett A+B) = $\frac{1}{2}$ Dübellänge + Bohrbuchsenlänge (18 mm).
- Führen Sie zuerst den Bohrer in die Buchse, bevor Sie die Maschine anstellen.
- Führen Sie den Bohrer immer rechtwinklig in die Buchsen ein.
- Um die Spanabfuhr beim Bohren zu verbessern, Bohrer vor und zurück bewegen.
- Sie vermeiden Druckstellen im Holz, wenn Sie beim Einspannen von Brett B eine Unterlage zwischen Spannteller und Brett legen.
- Verleimen Sie die Dübel erst vor dem endgültigen Zusammensetzen.

PROFESSIONAL TIPS

- Dowel selection (**Fig. 1**)
- Adjusting the drilling depth (**X**):
 1. Corner- and T-joints (**Fig. 2 and 3**):
 - Drilling depth board B = max. $\frac{2}{3}$ of board thickness + 18 mm (length of drill bush).
 - Drilling depth board A = "rest" of dowel length + 18 mm (length of drill bush).

Work will be easier if you use 2 drills with depth stop:
1 drill for board A and 1 drill for board B.
 2. Face joints (**Fig. 4**):
 - Drilling depth (board A and B) = $\frac{1}{2}$ length of dowel + length of drill bush (18 mm).
- Insert the drill into the bush before starting the machine.
- Always insert the drill rectangularly into the bushes.
- To improve the discharge of drilling chips move the drill forwards and backwards.
- To avoid drag marks in the wood use a pad between board B and the clamping vice.
- Glue the dowels just before assembling the parts.

(F)

CONSEILS DE PROS

- Choix de chevilles (**figures 1**)
- Réglage de la profondeur de perçage (**X**):
 1. Assemblage d'angles ou en T (**figures 2 et 3**):
Profondeur de perçage planche B = max. 2/3 épaisseur de la planche + longueur de la douille de perçage (18 mm).
Profondeur de perçage planche A = "reste" de la longueur de la cheville + longueur de la douille de perçage (18 mm).
Pour vous faciliter la tâche, utilisez à cet effet 2 forets avec butée de profondeur:
1 foret pour la planche A et 1 foret pour la planche B.
 2. Assemblages plans (**figure 3**):
Profondeur de perçage (planche A et B) = 1/2 longueur de la cheville + longueur de la douille de perçage (18 mm).
- Introduisez d'abord le foret dans la douille avant de mettre la machine en marche.
- Introduisez toujours le foret perpendiculairement dans les douilles.
- Pour améliorer l'élimination du copeau lors du perçage, déplacez le foret vers l'avant et vers l'arrière.
- Pour éviter l'apparition de traces dues à l'empreinte de l'outil sur le bois, intercalez un support entre la planche et les disques de serrage lors de la fixation de la planche B.
- Ne procédez à l'encollage des chevilles qu'avant l'assemblage définitif.

(NL)

PROF - TIPS

- Plugkeuze (**fig. 1**)
- Boordiepte (**X**) instellen:
 1. Hoek- en T-verbindingen (**fig. 2 en 3**):
boordiepte plank B = max. 2/3 plankdikte + boorbuslengte (18 mm).
boordiepte plank A = "rest" pluglengte + boorbuslengte (18 mm).
U vergemakelijkt uw werk als u hiervoor
2 boren met dieptestop gebruikt:
1 boor voor plank A en 1 boor voor plank B.
 2. Kopvlakverbindingen (**fig. 4**):
boordiepte (plank A en B) = 1/2 pluglengte + boorbuslengte (18 mm).
- Eerst de boor in de bus leiden voordat u de machine inschakelt.
- De boor steeds haaks in de bussen invoeren.
- Om de spaanafvoer bij het boren te verbeteren boor naar voren en terug bewegen.
- U voorkomt drukplekken in het hout als u bij het inklemmen van plank B een onderlegger tussen spanschijf en plank legt.
- De plug pas vóór het definitieve verbinden vastlijmen.

ⓘ

CONSIGLI PROFESSIONALI

- Selezione dei tasselli (**fig. 1**)
- Regolazione della profondità di perforazione (**X**):
 1. Connessioni a squadra ed a T (**fig. 2 e 3**):

Profondità di perforazione della tavola B = mass. 2/3 della sezione della tavola + lunghezza della bussola di foratura. (18 mm)

Profondità di perforazione della tavola A = Lunghezza "residua" del tassello + lunghezza della bussola di foratura. (18 mm)

Si facilita il lavoro adoperando due punte con blocco di profondità: 1 per la tavola A ed 1 per la tavola B.
 2. Connessioni frontali (**fig. 4**):

Profondità di perforazione (tavola A e B) - 1/2 lunghezza del tassello + lunghezza della bussola di foratura (18 mm).
- Introduca la punta nella bussola, prima di mettere in moto il trapano.
- Dev'essere introdotta nella bussola sempre ad angolo retto.
- Per migliorare l'asporto dei trucioli, muovere il trapano in avanti ed indietro.
- Lei può evitare ammaccature del legno se, per il fissaggio della tavola B, viene posta una guarnizione tra la tavola e la piastra di fissaggio.
- Incollare i tasselli solo prima della connessione finale.

Ⓔ

PROFESSIONAL TIPS

- Selección de espigas (**figura 1**)
- Ajustar la profundidad de perforación (**X**):
 1. Ensamblajes angulares, y en forma de T (**figuras 2 y 3**):

Profundidad de perforación tabla B = máx. 2/3 del espesor de la tabla + longitud del casquillo del taladro (18 mm).

Profundidad de perforación tabla A = "resto" de la longitud de la espiga + longitud del casquillo del taladro (18 mm).
 2. Ensamblajes de caras frontales (**figura 4**):

Profundidad de perforación (tablas A y B) = 1/2 longitud de la espiga + longitud del casquillo del taladro (18 mm).
- Antes de poner la máquina en marcha, deben introducir la broca en el casquillo.
- La broca debe introducirse en el casquillo siempre de forma rectangular.
- Para mejorar la salida de virutas hay que mover el taladro hacia delante y atrás.
- Si quieren evitar marcas en la madera deben poner una base separadora entre el plato de sujeción y la tabla al sujetar la tabla B.
- No deben encolar las espigas antes del ensamblaje final.

CONSELHOS PARA PROFISSIONAIS

- Selecção de buchas (**Fig. 1**)
- Ajustar a profundidade de perfuração (**X**):
 1. União angular e em T (**Fig. 2 e 3**):

Profundidade de perfuração prancha B= máx. 2/3 da espessura da prancha + 18 mm (comprimento das buchas de perfuração).

Profundidade de perfuração prancha A= "restante" comprimento da bucha + 18 mm (comprimento das buchas de perfuração).

O trabalho ficará facilitado, se usar 2 brocas com esbarro de profundidade: 1 broca para a prancha A e 1 broca para a prancha B.
 2. Uniões da superfície exterior (**Fig. 4**): profundidade de perfuração (prancha A+B)= 1/2 do comprimento da bucha + comprimento da bucha de perfuração.
- Primeiramente, introduza a broca na bucha, antes de pôr a máquina a funcionar.
- Introduza a broca sempre em ângulo recto nas buchas.
- Para melhorar o transporte das aparas ao perfurar, mover o berbequim sempre para diante e para trás.
- Evitará pontos de pressão na madeira, se colocar um calço entre o disco de fixação e a prancha ao fixar a prancha B.
- Aplique cola nas buchas antes de fazer definitivamente a união.

PROFESSIONELLE TIPS

- Dybeludvalg (**fig. 1**)
- Indstilling af boreddybde (**X**):
 1. Hjørne- og T-forbindelser (**fig. 2 og 3**):

Boreddybde bræt B = max. 2/3 brættykkelse + borebøsningslængde (18 mm).

Boreddybde bræt A = "rest"-dybellængde + borebøsningslængde (18 mm).

Arbejdet bliver lettere, hvis man benytter 2 bor med dybdestop: 1 bor til bræt A og 1 bor til bræt B.
 2. Frontsideforbindelse (**fig. 4**):

Boreddybde (bræt A og B) = 1/2 dybellængde + borebøsningslængde (18 mm).
- Før først boret ind i bøsningen, inden der tændes for maskinen.
- Før altid boret retvinklet ind i bøsningerne.
- Man forbedrer fraførslen af spånerne ved at bevæge boret frem og tilbage.
- Man undgår tryksteder i træet, hvis der lægges et underlag mellem spændetallerkenen og brættet inden bræt B spændes fast.
- Lim først dyblerne fast før den endelige montering.

VÅRT EXPERTRÅD

- Val av pluggar (**se bild 1**)
- Ställ in borrhjulet (**X**):
 1. Hörn-och T-förbindningar (**bild 2 och 3**):
 Borrdjup bräda B = max. 2/3 av brädans tjocklek + borrhylsans längd (18 mm).
 Borrdjup bräda A = pluggens "restlängd" + borrhylsans längd (18 mm).
 Du underlättar arbetet, om du använder 2 borrar med djupstopp: 1 borr för bräda A och 1 borr för bräda B.
 2. Gavelförbindningar (**se bild 4**):
 Borrdjup (bräda A och B) = 1/2 plugglängd + borrhylsans längd (18 mm).
- För först ned borret i hylsan, innan bormaskinen sätts på.
- Tänk på att alltid köra ned borret i hylsan i rät vinkel.
- Vid borringen leds spånen bättre bort, om man för borret fram och tillbaka.
- Lägg i ett underlägg mellan spännskiva och bräda, när du spänner fast bräda B. Man undviker på så sätt, att det blir märken i virket efter trycket.
- Vänta med att limma fast pluggarna, tills delarna sätts ihop slutgiltigt.

AMMATTILAI SOHJEITA

- Puutappien valinta (**kuva 1**)
- Poraussyvyyden säätö (**X**) :
 1. Kulma- ja T-liitännät (**kuva 2 ja 3**):
 Poraussyvyys lauta B = maks. 2/3 laudan paksuudesta + poraholkinpituus (18 mm).
 Poraussyvyys lauta A = "loput" tapista + poraholkinpituus (18 mm).
 Työ helpottuu, jos käytät 2 poraa syvyysstopilla: 1 poraa lautaan A ja 1 poraa lautaan B.
 2. Otsapintojen liitännät (**kuva 4**):
 Poraussyvyys (lauta A ja B) = 1/2 tappipituutta + poraholkinpituus (18 mm).
- Käynnistä kone vasta, kun olet asettanut poran holkkiin.
- Vie pora holkkeihin aina suorassa kulmassa.
- Lastunpoisto tehostuu, kun liikutat poraa edestakaisin.
- Vältä puuhun syntyviltä painautumilta, kun, asetat lautaa B kiinnitettäessäsi alustan kiinnityslevyn ja laudan väliin.
- Liima puutappi vasta ennen lopullista kokoamista.

(N)

PROFF - TIPS

- pluggutvalg (**fig.1**)
- Boredybde (**X**) stilles inn:
 1. Hjørne- og T-forbindelser (**fig.2 og 3**):
Boredybde bord B = maks. 2/3 bordtykkelse + 18 mm borhylselengde).
Boredybde bord A = "rest" plugglengde + 18 mm (borhylselengde).
Du letter arbeidet ditt hvis du benytter 2 bor med dybdestopp: 1 bor for bord A og 1 bor for bord B.
 2. Frontflateforbindelser (**fig.4**):
Boredybde (bord A+B) = 1/2 plugglengde + borhylselengde (18 mm).
- Før først boret i hylsen før du slår på maskinen.
- Før boret alltid rettvinklet inn i hylsene.
- Beveg boret frem og tilbake for å forbedre spondybden under boringen.
- Du unngår trykkmerker i treet når du legger et underlag mellom spenntallerken og bord mens du spenner inn bord B.
- Lim sammen pluggene først før de settes sammen endelig.

(PL)

Prady fachowe

- Dobór kołków połączeniowych (rys.1)
- Ustawianie głębokości wiercenia (X):
 - 1 Połączenia narożnikowe i „ T” (rys. 2 i 3):
głębokość wiercenia -deska „B” = maks. 2/3 grubości deski + 18 mm
głębokość wiercenia -deska „A” = „reszta” długości kołka + 18 mm
Pracę można sobie ułatwić poprzez stosowanie dwóch wiertel z ogranicznikiem (oddzielnie do obu łączonych desek).
 - 2 Połączenia czołowe (rys. 4):
głębokość wiercenia (deska „A” i „B”) = 1/2 długości kołka + 18 mm
- Przed włączeniem wiertarki, wprowadzić wiertło w tulejkę prowadzącą.
- Wiertło prowadzić prostopadle do tulejki prowadzącej.
- W celu polepszenia odprowadzania wióra, czasowo wycofywać wiertło z otworu.
- W celu uniknięcia uszkodzenia drewna, między nim a talerzem śruby umieścić jakiś element ochronny.
- Kołki pokryć klejem dopiero przed ostatecznym montażem.

Γιά Επαγγελματίες

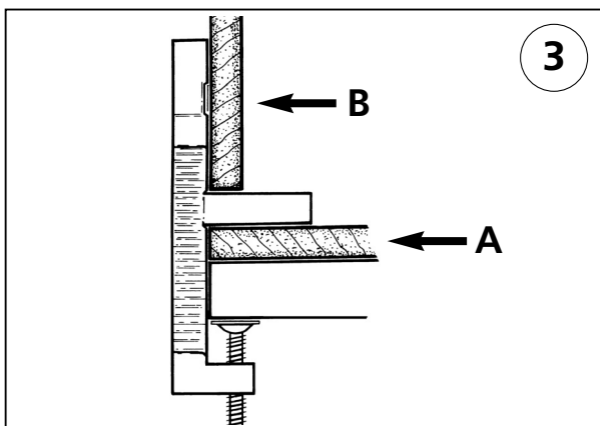
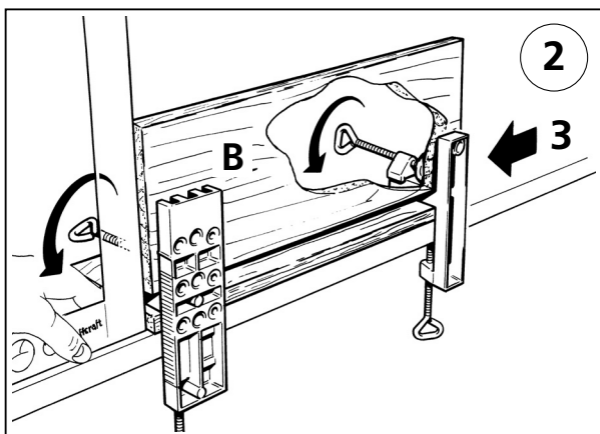
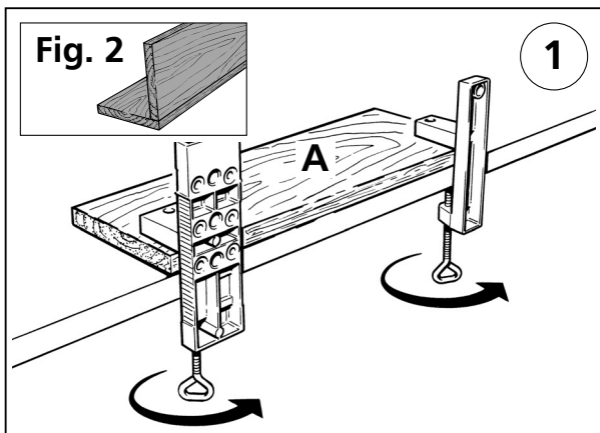
- Εκλογή ούπας (**εικ. 1**)
- Ρύθμιση του βάθους ανοίγματος (**X**):
 1. Γωνιακές και T-συνδέεις (**εικ. 2 και 3**)
 Βάθος ανοίγματος σανίδας B = μέγιστος 2 / 3 ισχύος της σανίδας+ μήκος τού βύσματος (18mm)
 Βάθος ανοίγματός σανίδας A = "υπόλοιπο" τού μήκος ούπας+ μήκος τού βύσματος (18mm).
 Διευκολείτε την δουλεία σας, εάν χρησιμοποιήσετε 2 τρυπάνια με stop βάθους: 1 τρυπάνι για σανίδα A και 1 τρυπάνι για σανίδα B.
 2. Συνδέσεις μπροστινών επιφανείων (**εικ. 4**) :
 Βάθος ανοίγματος / (σανίδα A και B) = 1/2 μήκος ούπας + μήκος τού βύσματος (18mm).
- Οδηγήστε αρχικά το τρυπάνι στο βύσμα πριν βάλετε προς τη μηχανή.
- Κατευθύνετε το τρυπάνι πάντα πάθετα στο βύσμα.
- Γιά να φεύγουν καλύτερα τα ρινήματα κατά την διατρύπηση κηνείτε το τρυπάνι εμπρός και πίσω.
- Γιά να αποφεύγετε αποτύπωμα στο ξύλο τοποθετήστε πριν γαιζώσετε το σανίδι B, μία βάση μεταξύ του γάτζου και της σανίδας.
- Κολλείστε την ούπα πριν την τελική ούνδεση.

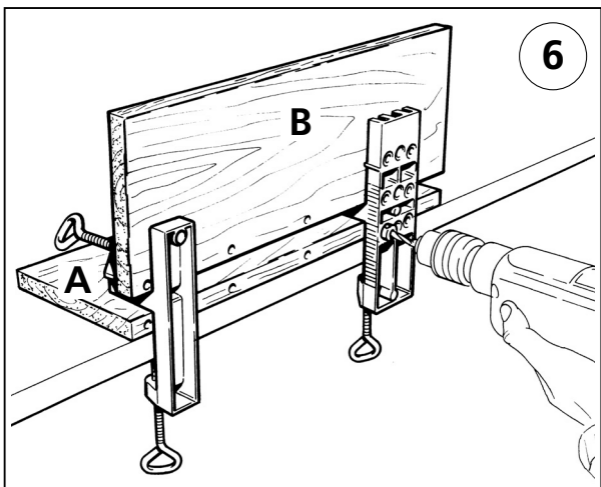
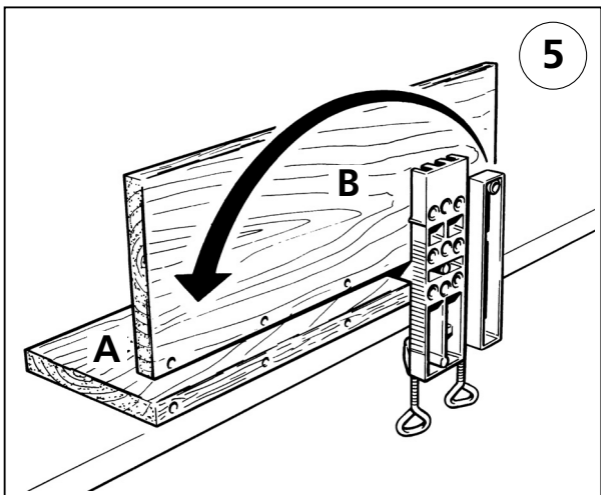
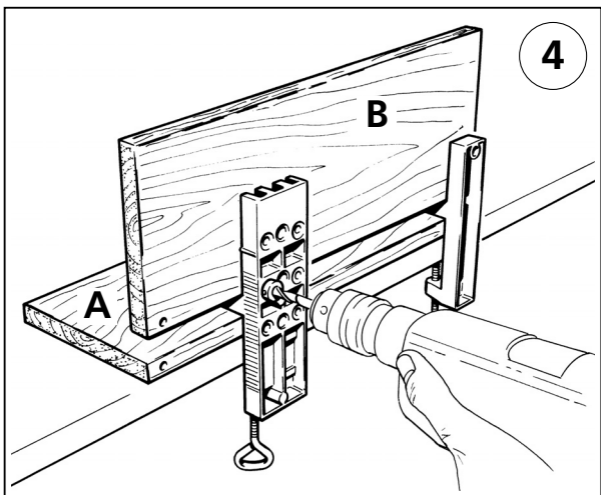
PROFESYONEL VERİLER

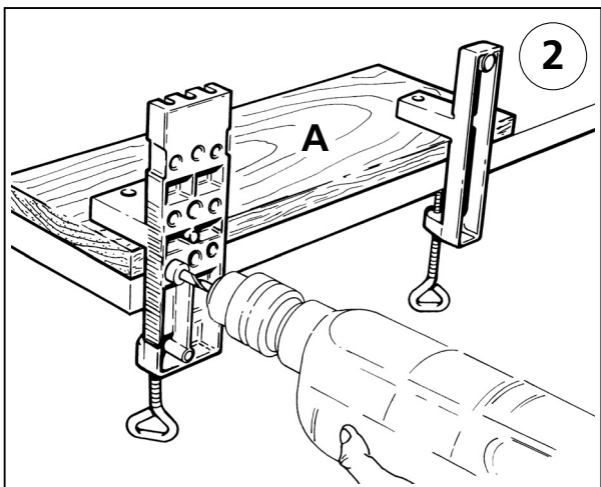
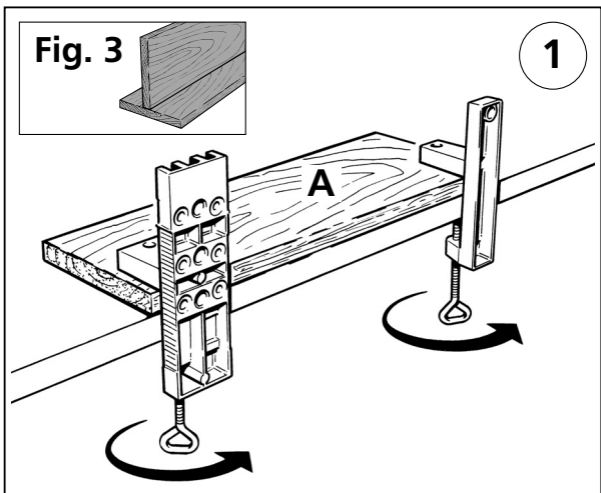
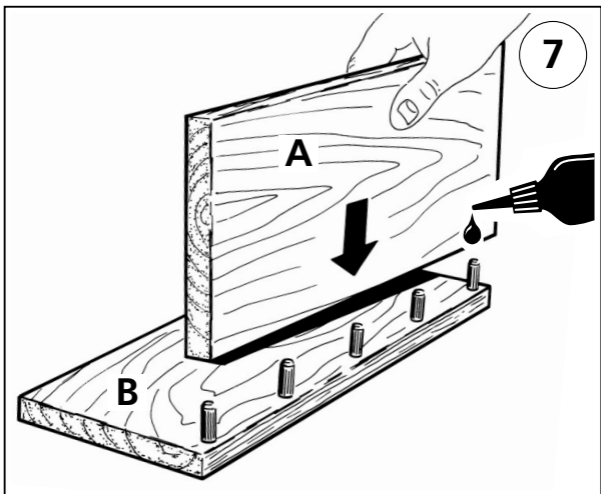
- Dübel seçimi (**Resim 1**)
- Delme derinliği (**X**) ayarlanması:
 1. Köşe- ve T-Bağlantılar (**Resim 2 ve 3**) :
 B-Levhasının delme derinliği = maksimum levha kalınlığının 2/3'ü +18mm (delik kovanı uzunluğu).
 A-Levhasının delme derinliği = "artan" dübel uzunluğu +18mm (delik kovanı uzunluğu).
 2. Alın yüzeyi bağlantıları (**Resim 4**) :
 delme derinliği (levha A+B) = 1/2 dübel uzunluğu +18mm (delik kovanı uzunluğu).
- Matkab motorunu çalıştırmadan önce matkap ucunu delik kovanına sokunuz.
- Matkap ucunu daima dikey olarak delik kovanına sokunuz.
- Talaş çıkışını kolaylaştırmak için makabı ileriye ve geriye doğru hareket ettiriniz.
- B-Levhasındaki sıkıştırma izlerini, sıkma aynası ve tahta levha arasına bir altlık koyarak önleyebilirsiniz.
- Ağaç dübelleri ilk olarak son montaj öncesinde tutkallayınız.

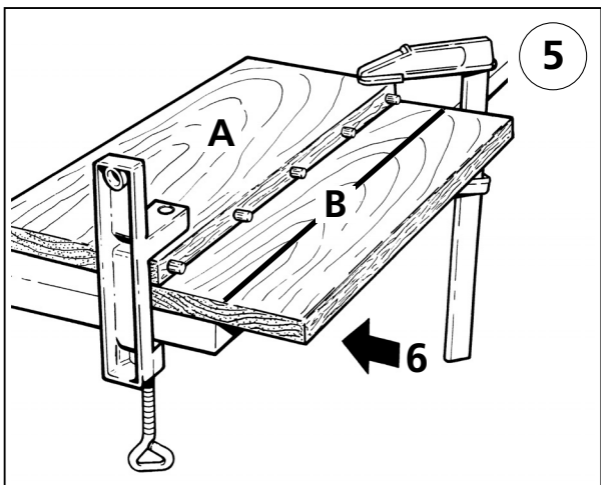
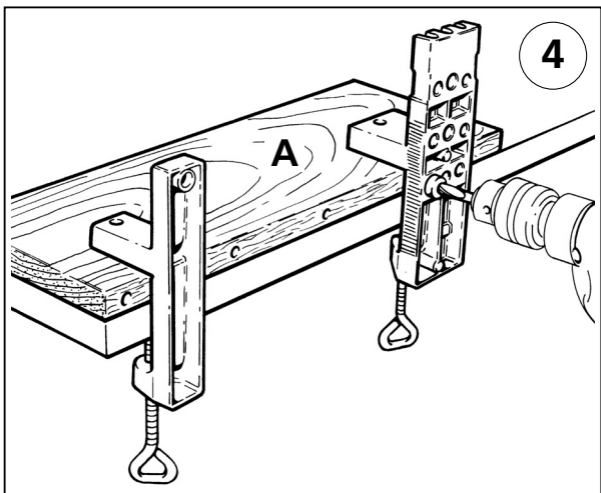
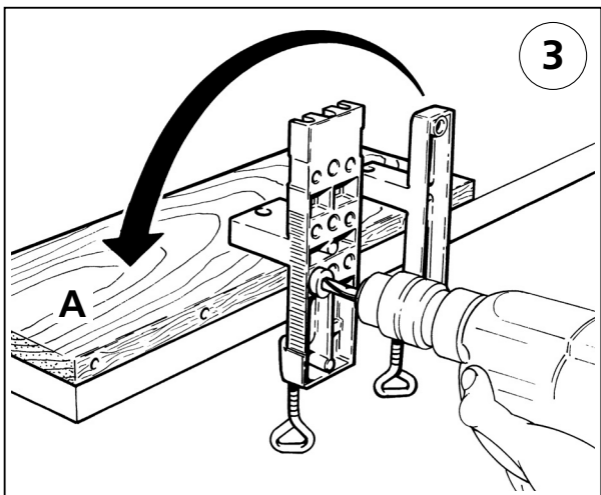
- Ⓛ Bedienungsanleitung
- ⒼⒷ Operating instructions
- Ⓕ Mode d'emploi
- Ⓐ Gebruiksaanwijzing
- Ⓜ Istruzioni per l'uso
- Ⓔ Instrucciones de manejo
- Ⓟ Instrução de operação

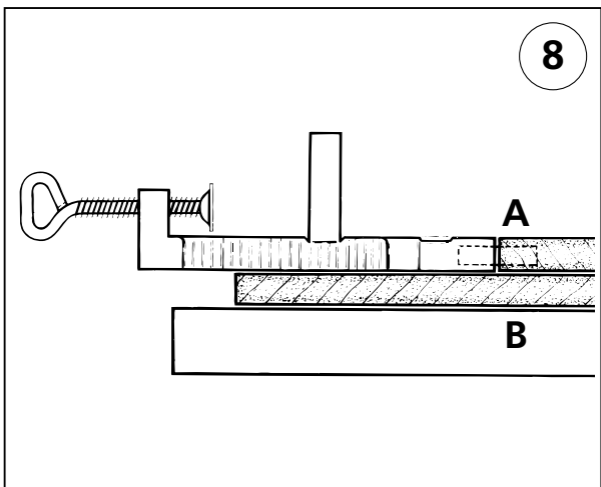
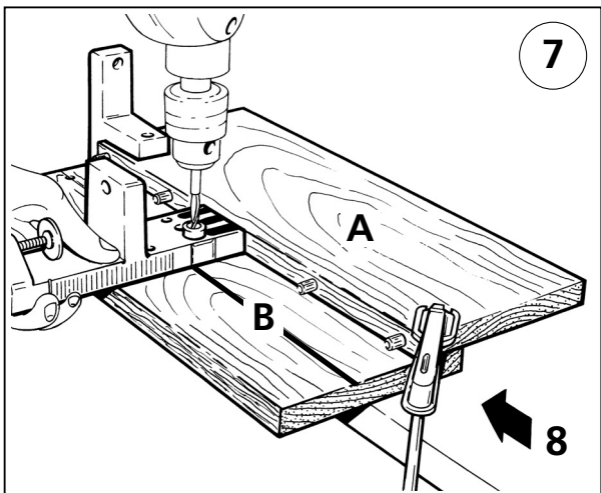
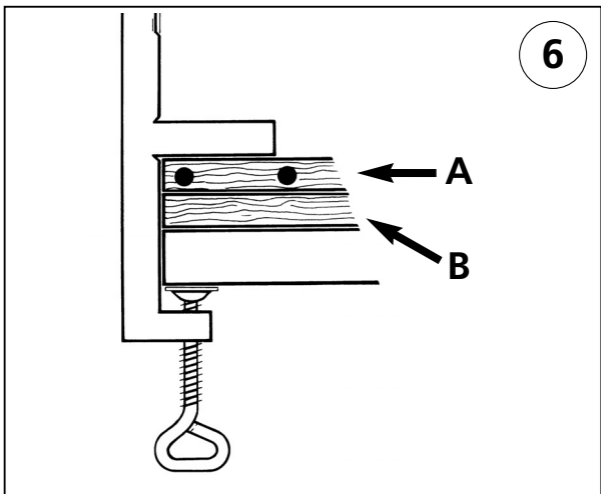
- ⒹⓀ Betjeningsvejledning
- Ⓢ Bruksanvisning
- ⒻⓂ Käyttöohje
- Ⓝ Bruksanvisning
- ⓅⓁ Instrukcja obsługi
- ⒼⓇ Οδηγίες χρήσης
- ⓃⓇ Kullanna talimatı

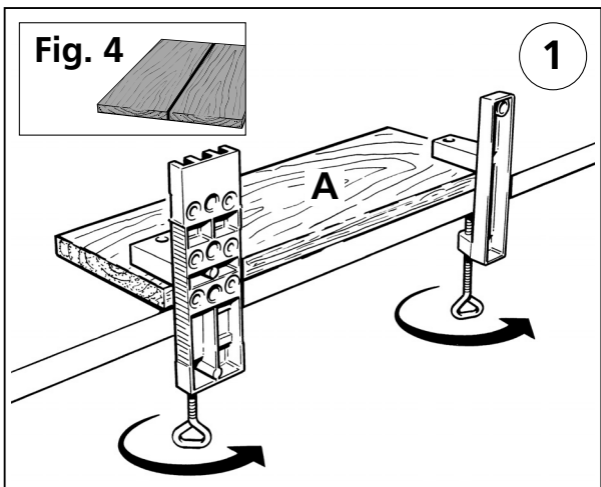
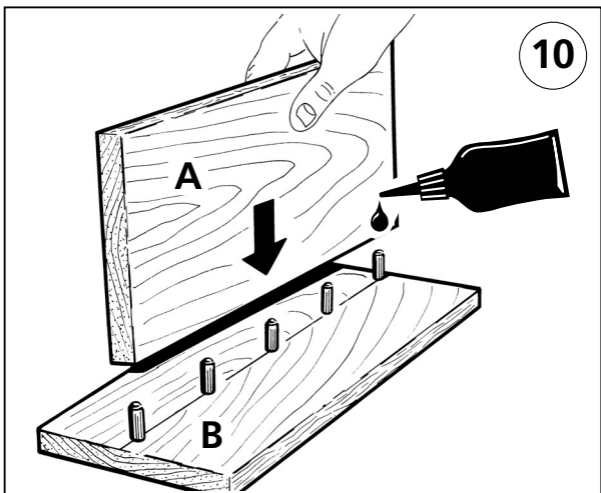
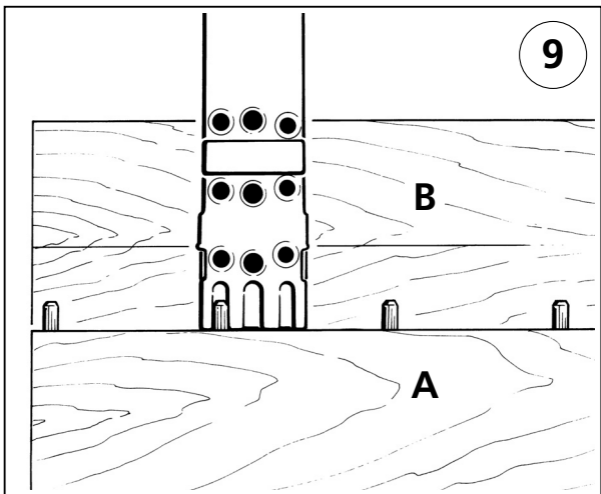


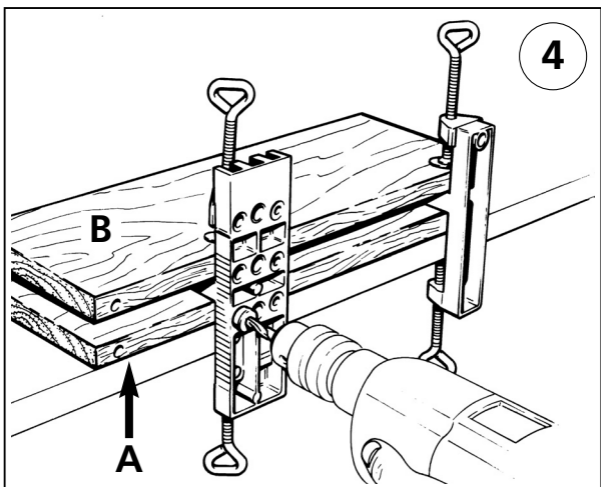
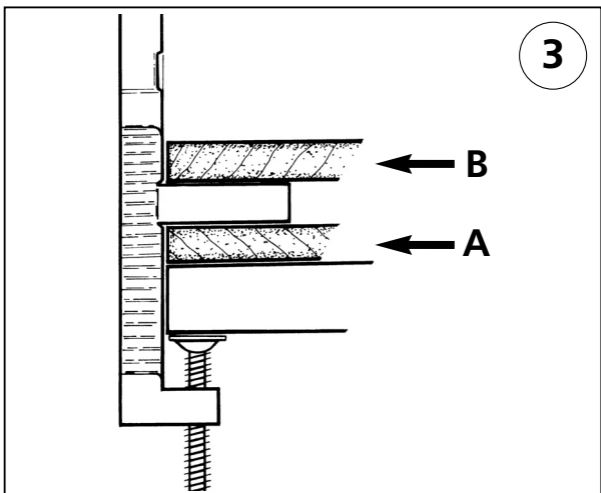
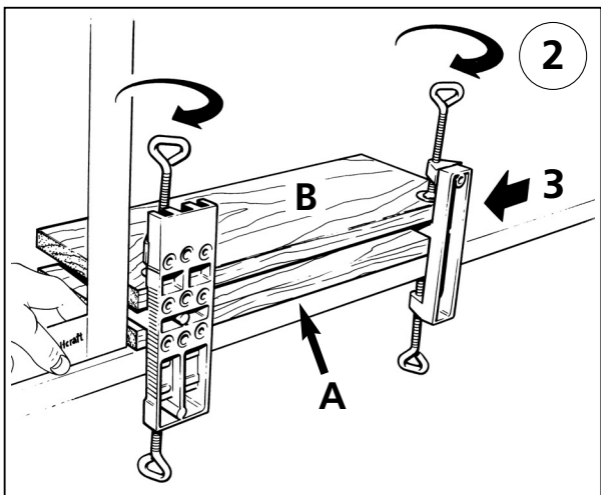


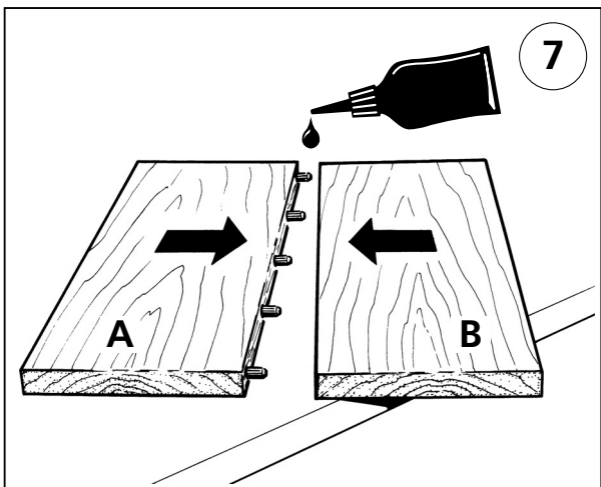
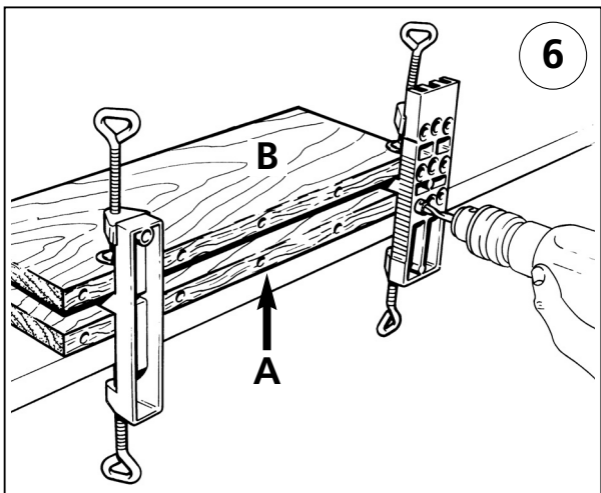
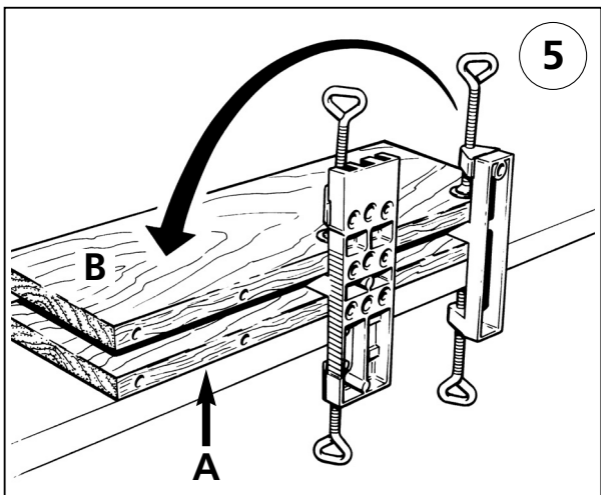












Sicherheitstips

- Beachten Sie unbedingt die Sicherheitsvorschriften der Hersteller Ihrer Antriebsmaschinen.
- Diese Geräte müssen den VDE-Richtlinien entsprechen. Geräte ab dem Baujahr 1995 müssen ein CE-Zeichen haben.
- Ziehen Sie grundsätzlich den Netzstecker:
 - vor dem Wechsel von Geräten
 - vor dem Wechsel von Werkstücken
 - vor Wartungsarbeiten
 - bei Nichtbenutzung
- Prüfen Sie vor Arbeitsbeginn die Funktionsfähigkeit der Geräte und Werkzeuge. Arbeiten Sie nie mit beschädigtem oder stumpfem Werkzeug.
- Prüfen Sie immer vor Arbeitsbeginn die richtige Montage der verwendeten Geräte (z.B. Schraubverbindungen).
- Spannen Sie das zu bearbeitende Teil fest.
- Achten Sie darauf, dass Sie selbst und die verwendeten Geräte immer einen sicheren Stand haben.
- Beachten Sie bei den verwendeten Geräten und Werkzeugen die auf dem Produkt, der Verpackung oder in der Bedienungsanleitung angegebenen Daten über Min./Max.-Drehzahl und Drehrichtung.
- Benutzen Sie Werkzeuge nur für ihren eigentlichen Bestimmungszweck.
- Entfernen Sie nie vorhandene Schutzvorrichtungen.
- Sorgen Sie dafür, dass Ihre Kleidung anliegt (insbesondere Ärmel) und schützen Sie Ihre Haare.
- Schützen Sie Ihr Gehör bei Arbeiten, die großen Lärm verursachen.
- Tragen Sie bei allen Arbeiten, bei denen Staub, Späne, Dämpfe oder Funken entstehen, eine Schutzbrille und einen Mund-/Nasenschutz.
- Arbeiten Sie nie auf den Körper zu.
- Greifen Sie nie in laufende Geräte.
- Achten Sie darauf, dass alle elektrischen Geräte vor Nässe, Staub und Feuchtigkeit geschützt sind.
- Halten Sie Kinder von Ihrer Werkstatt fern und bewahren Sie Ihre Geräte und Werkzeuge gesichert auf.
- Lassen Sie nie Unerfahrene ohne Anleitung oder Aufsicht mit Ihren Geräten und Werkzeugen arbeiten.
- Arbeiten Sie immer planvoll und konzentriert.
- Halten Sie Ihren Arbeitsbereich in Ordnung.
- Verwenden Sie nur original wolcraft®- Ersatzteile.

Safety instructions

- Adhere to the safety regulations of the manufacture of your drive machines under all circumstances (e.g. electric drill, right-angle grinder etc.)
- These appliances have to be in accordance with the VDE-regulations
Appliances built after 1995 have to have a CE-sign.
- Disconnect the power:
 - before changing of attachments
 - before changing of work pieces
 - before maintenance jobs
 - while not in use
- Before commencing work test the operatability of the appliances and tools. Never work with damaged or blunt tools.
- Check that the mounting of the appliances used is correct (e. g. bolted joints) before commencing work.
- Ensure the work piece is tight and secure.
- The space between the worktable and the backing pad should be no more than 3 mm.
- Take care that there is always a stable support for the workpiece or clamp the component to be machined tightly.
- Take care that you and the appliances used are always standing securely.
- Adhere to the data quoted regarding minimum/speeds and direction of rotation on the product, packaging or in the operating instructions for the appliances and tools to be used.
- Use tools only for their actual intended purpose.
- Never remove existing protective devices.
- Use goggles or breathing protection for mouth/nose during all jobs, that cause dust, chips, fumes or sparks.
- Protect your hearing when doing work causing a lot of noise.
- Wear safety glasses, strong protective gloves and a mouth and nose protector for all work in which dust, shavings, fumes or sparks occur.
- Never work towards your body.
- Never reach into equipment which is in operation.
- Take care that all electrical equipment is protected against wet, dust and dampness.
- Keep children away from your workshop and store your equipment and tools in a safe place.
- Never allow inexperienced personnel to work with your equipment and tools without instructions or supervision.
- Always work well planned and concentrated.
- Keep your work area orderly.
- Use only original wolcraft® spare parts.

Consignes de sécurité

- Respectez absolument les prescriptions de sécurité des fabricants de vos machines motrices (p. e. perceuses, meuleuses d' angle, etc.).
- Ces appareils doivent être conformes aux normes VDE. Les appareils fabriqués à partir de 1995 doivent avoir le sigle CE.
- Retirer systématiquement la fiche de la prise de secteur:
 - avant de changer un appareil
 - avant de changer la pièce à usiner
 - avant les travaux d'entretien
 - lorsque la machine n'est plus utilisée.
- Vérifiez le bon fonctionnement des appareils et outils avant de commencer le travail. N' utilisez jamais des outils détériorés ou émoussés.
- Vérifiez toujours avant de commencer à travailler si les appareils utilisés sont bien assemblés (p.e. les vissages).
- Serrer fermement les pièces à usiner.
- L'écart entre l'établi et l'assiette de rectification ne doit jamais être supérieur à 3 mm.
- Veillez toujours à ce que la pièce à travailler repose sur un support stable ou serrez la le cas échéant.
- Veillez à ce que les appareils utilisés et vous-même ayez toujours une position assurée.
- Observez les données sur la vitesse de rotation minimum et maximum et le sens de rotation indiquées sur l' article, l' emballage ou dans le mode d' emploi des appareils et outils utilisés.
- Utilisez les outils seulement pour les travaux qui correspondent à leur destination.
- N' enlevez jamais les dispositifs protecteurs existants.
- Faites attention à ce que vos vêtements tiennent bien au corps (en particulier les manches) et protégez vos cheveux.
- Porter systématiquement des lunettes de protection ainsi qu'un masque respiratoire lors des travaux qui projettent de la poussière, des copeaux, de la vapeur ou des étincelles.
- Portez les lunettes de protection, des gants résistants et un masque protégeant bouche et nez pendant tous les travaux au cours desquels il pourrait se produire des poussière, des copeaux ou limailles, des vapeurs ou des étincelles.
- Ne travaillez pas en direction du corps.
- N' engagez pas la main dans une machine en marche.
- Prenez garde que tous les appareils électroniques soient protégés de l'humidité et de la poussière.
- Interdisez aux enfants l' accès de votre atelier et assurez vos appareils et outils.
- Ne laissez jamais des personnes inexpérimentées travailler sans instructions ou surveillance avec vos appareils et outils.
- Travaillez avec organisation et concentration.
- Maintenez votre zone de travail en ordre.
- Utilisez seulement les pièces de rechange originales de wolfcraft®.

Veiligheidstips

- Lees voor gebruik in ieder geval de veiligheidsvoorschriften van het apparaat (bijv. boormachine, haakse slijpmachine enz.).
- Deze apparaten moeten aan de VDE-richtlijnen beantwoorden.
Apparaten vanaf het bouwjaar 1995 moeten een CE-teken hebben.
- Verwijdert u in principe de netstekker:
 - voor het verwisselen van apparaten
 - voor het verwisselen van werkstukken
 - voor onderhoudswerkzaamheden
 - wanneer het apparaat niet gebruikt wordt
- Controleer voordat u begint of het apparaat en het gereedschap goed werken. Werk nooit met beschadigd of stomp gereedschap.
- Controleer voordat u met uw werkzaamheden begint of het apparaat dat u wilt gebruiken goed vast zit (bijv. schroefverbindingen).
- Span het te bewerken gedeelte vast.
- De afstand tussen de werktafel en de steunschijf mag nooit meer zijn dan 3 mm.
- Zorg altijd voor een stabiele ondergrond van het werkstuk resp. zet het onderdeel dat u wilt bewerken vast.
- Let erop dat u in een veilige stand staat. Dit geldt ook voor de apparaten die u gebruikt.
- Let bij alle apparaten en al het gereedschap dat u gebruikt op de gegevens m.b.t. min.-/ max. toerental en de draairichting die op het produkt, de verpakking of in de gebruiksaanwijzing staan.
- Gebruik gereedschap alleen voor het doel waarvoor het geschikt is.
- Verwijder nooit de veiligheidsvoorzieningen.
- Draag bij alle werkzaamheden, waarbij stof, spanen, gassen of vonken ontstaan, een veiligheidsbril
- Bescherm uw oren bij werkzaamheden die veel lawaai maken.
- Draag bij werkzaamheden waarbij stof, splinters, stoom of vonken ontstaan een veiligheidsbril, stevige veiligheidsschoenen en een mond/neusbescherming.
- Werk nooit naar het lichaam toe.
- Pak nooit in lopende apparaten.
- Let erop dat alle elektrische apparaten tegen water, stof en vochtigheid zijn beschermd.
- Houd kinderen van uw werkplaats vandaan en berg uw apparaten en gereedschap veilig op.
- Laat nooit mensen zonder ervaring of zonder toezicht met uw apparaten en gereedschap werken.
- Werk altijd systematisch en geconcentreerd.
- Houd u werkplaats altijd netjes in orde.
- Gebruik alleen originele reserveonderdelen van wolfcraft®.

Istruzioni di sicurezza

- Osservare assolutamente le norme di sicurezza della casa relative all' uso degli apparecchi (per es. perforatrice, smerigliatrice angolare, ecc.).
- Gli apparecchi devono essere conformi alle direttive VDE. Gli apparecchi con anno di costruzione a partire dal 1995 devono avere un marchio CE.
- Estraiete sempre la spina di allacciamento alla rete:
 - prima di cambiare apparecchi
 - prima di cambiare pezzi
 - prima di eseguire lavori di manutenzione
 - quando l'apparecchio non viene usato.
- Prima di ogni avviamento verificare l'efficienza di funzionamento degli attrezzi e degli utensili. Non azionare mai utensili danneggiati o spuntati.
- Prima di ogni avviamento accertarsi che gli attrezzi usati siano esattamente montati (per es. raccordi filettati).
- Bloccate il pezzo da lavorare.
- La distanza dal banco di lavoro al disco di rettifica non deve mai superare i 3 mm.
- Assicurarisi che l'appoggio dell'utensile sia ben stabile oppure bloccare a fondo il pezzo da lavorare.
- Accertarsi che sia l'operatore che gli apparecchi da usare siano stabilmente sicuri.
- Sugli apparecchi ed utensili da usare osservare i dati sul regime di rotazione min. e max. e sul senso di rotazione, riportati sull'opuscolo d'uso e manutenzione, sul prodotto o sulla confezione.
- Non servirsi degli utensili per usi impropri.
- Non asportare in alcun caso i dispositivi di protezione applicati.
- Portate occhiali di protezione ed una protezione per la bocca ed il naso durante tutti i lavori in cui si formano polvere, trucioli, vapori o scintille.
- Utilizzare auricolari per lavori troppo rumorosi.
- Utilizzare occhiali protettivi, guanti ben robusti e un bavaglio per bocca e naso per lavori, in cui vengano prodotti polvere, trucioli, vapori o scintille.
- Non orientare gli attrezzi verso il proprio corpo.
- Non infilare le mani in attrezzi funzionanti.
- Proteggere tutti gli apparecchi elettrici da infiltrazioni di umidità, dalla polvere e dal bagnato.
- Tenere lontano i bambini e custodire gli apparecchi e gli utensili in luogo sicuro.
- Impedire a persone inesperte di utilizzare gli attrezzi senza opportune istruzioni o senza sorveglianza.
- Per il lavoro usare concentrazione e procedere secondo un piano preciso.
- Tenere in ordine il posto di lavoro.
- Utilizzare solo ricambi originali wolfcraft®.

Indicaciones de seguridad

- Por favor tengan en cuenta las normas de seguridad del fabricante de sus máquinas motrices (por ejemplo taladradora, lijadora etc.).
- Estos aparatos deben corresponder a los prescripciones del VDE.
Los aparatos fabricados a partir del año 1995 tienen que estar provistos de la marcación CE.
- Incondicionalmente deben quitar el enchufe a la red:
 - anterior al cambio de aparatos
 - anterior al cambio de piezas de trabajo
 - anterior a trabajos de mantenimiento
 - al no utilizar la máquina
- Comprueben antes de empezar a trabajar si su máquina o herramienta está en condiciones.
No trabaje nunca con máquinas defectuosas o desafiladas.
- Asegúrense siempre antes de trabajar del montaje correcto de las piezas.
- La pieza de trabajo debe fijarse de forma segura.
- Busquen siempre una base adecuada para la pieza de trabajo o bien fijarla en un tornillo de banco por ejemplo.
- Asegúrense de que la máquina y Vd. tengan siempre una buena posición.
- Tengan siempre en cuenta las revoluciones min./máx. y la dirección de giro indicada.
- Utilice las máquinas sólo para el uso previsto.
- No quitar nunca los dispositivos de seguridad.
- No usar ropa que se pueda trabar en la máquina, y proteger su cabello.
- Durante todos los trabajos con formación de polvo, virutas, vapores o chispas deben llevar gafas protectoras y una protección de boca/nariz.
- Utilizar gafas, guantes y caretas de protección en todos los trabajos con polvo, vapores o chispas.
- No trabajen nunca dirigiéndose hacia su cuerpo.
- Nunca meter las manos en las máquinas que esten funcion - ando.
- Proteger las máquinas de humedad y polvillo.
- Guardar las máquinas en un lugar seguro, fuera del alcance de los niños.
- No deje trabajar en sus máquinas, personas que no tienen el conocimiento necesario para manejarlas.
- Concéntrese en su trabajo.
- Mantenga su lugar de trabajo ordenado.
- Usen sólo repuestos originales wolcraft®.

Avisos de segurança

- Observe impreterivelmente as prescrições de segurança do fabricante do seu motor de propulsão.
- Estes aparelhos deverão obedecer às directivas VDE. Aparelhos de fabrico a partir do ano de 1995 deverão incluir o distintivo CE.
- Em princípio, remova sempre a ficha da rede,
 - antes de trocar de aparelho
 - antes de trocar de ferramenta
 - antes de efectuar trabalhos de manutenção
 - sempre que não esteja a proceder à sua utilização.
- Antes de iniciar o trabalho, controle o funcionamento dos aparelhos e das ferramentas. Nunca trabalhe com ferramentas danificadas ou gastas.
- Antes de dar início ao trabalho, verifique sempre, se os aparelhos que pretende utilizar, estão correctamente montados (por exemplo, uniões roscadas, etc.)
- Tenda sempre firmemente a peça a trabalhar.
- Tenha sempre cuidado, no que se refere a uma posição estável da sua própria pessoa e dos aparelhos a utilizar.
- Observe sempre os dados indicados no próprio produto, na embalagem ou nas instruções de operação, referentes ao número de rotações mínimo e máximo e ao sentido de rotação dos aparelhos e das ferramentas utilizados.
- Utilize sempre ferramentas para os fins, a que elas verdadeiramente se destinam.
- Nunca remova os dispositivos de protecção existentes.
- Precavenha, de modo a que o seu vestuário assente correctamente (especialmente, no que diz respeito às mangas) e, proteja os cabelos.
- Proteja os ouvidos, ao efectuar trabalhos, que dão origem a forte ruído.
- Utilize óculos de protecção e um dispositivo de protecção para a boca/nariz, em todos os trabalhos, dos quais resulte a produção de pó, aparas e vapores.
- Nunca trabalhe em direcção, a apontar para corpa.
- Nunca toque em aparelhos em movimento.
- Preste atenção, de modo a assegurar a protecção de aparelhos eléctricos contra a água, o pó e a humidade.
- Mantenha as crianças fora do alcance da sua oficina e mantenha aparelhos e ferramentas fora do alcance das mesmas.
- Nunca deixe pessoas inexperientes trabalhar com os seus aparelhos, sem a devida instrução prévia e fora de vigilância.
- Trabalho sempre segundo o plano e com toda a concentração.
- Mantenha o seu local de trabalho arrumado.
- Só utilize peças sobresselentes de fabrico original wolfcraft®.

Sikkerhedstips

- Overhold altid sikkerhedsforskrifterne fra fabrikanten af Deres drivmaskiner (f. eks boremaskiner, vinkelslibere osv.).
- Disse redskaber skal være i overensstemmelse med VDE-bestemmelserne.
Redskaber fra og med 1995 skal være forsynet med CE-mærket.
- De bør altid trække stikket ud
 - før skift af redskaber
 - før skift af arbejdsemner
 - før vedligeholdelsesarbejder
 - nær drejebænken ikke er i brug
- Kontroller apparaternes og værktøjets funktionsevne før De begynder at arbejde. Der bør aldrig benyttes beskadiget eller sløvt værktøj.
- Kontroller om de anvendte apparater er monteret rigtigt, før De begynder at arbejde. (f. eks. skrueforbindelser).
- Spænd arbejdsemnet fast
- Afstanden mellem arbejdsbordet og slibetallerkenen bør aldrig overskride 3 mm.
- Sørg for, at emnet altid hviler på et solidt underlag, eller spænd den del, der skal bearbejdes fast.
- Sørg for, at De selv og de apparater der anvendes altid står sikkert.
- Overhold altid de angivelser for max./min. omdrejningstal og drejningsretning, som er angivet på værktøjet selv, dets forpakning eller i betjeningsvejledningen.
- Værktøjet bør kun benyttes efter dets egentlige bestemmelse.
- eksisterende beskyttelsesanordninger må aldrig fjernes.
- Sørg for at bære tætsiddende tøj (dette gælder især ærmerne) og beskyt Deres hår.
- Bær beskyttelsesbriller og mund-/næsebeskyttelse ved alle arbejder, ved hvilke der kan dannes støv, spåner, dampe eller gnister.
- Beskyt hørelsen ved arbejder, som forårsager meget støj.
- Bær altid beskyttelsesbriller, faste beskyttelseshandsker og mund/næsebeskyttelse ved arbejder som forårsager støv, dampe eller gnister.
- Grib aldrig ind i arbejdende apparater.
- Sørg for, at alle elektriske apparater er beskyttet mod fugtighed, støv og væde.
- Børn bør ikke opholde sig i Deres værksted og Deres apparater bør opbevares utilgængeligt for uvedkommende.
- De bør aldrig lade uerfarne arbejde med Deres værktøj uden instruktion og opsyn.
- Arbejd altid efter plan og koncentreret.
- Sørg altid for orden, hvor De arbejder.
- Anvend kun originale wolcraft® reservedele.

Säkerhetstips

- Läs noga igenom säkerhetsföreskrifterna från tillverkaren för dina maskiner (t.ex. bormaskin, vinkelslipmaskin osv.).
- Maskinerna måste överensstämma med VDE-riktlinjerna.
Maskiner fr.o.m. tillverkningsår 1995 ska vara försedda med CE-tecken.
- Drag alltid ut stickkontakten:
 - före verktygsbyte
 - före byte av arbetsstycke
 - före servicearbete
 - när maskinen ej är i drift
- Kontrollera att maskinerna och verktygen fungerar innan du börjar arbeta med dem.
Använd aldrig skadade eller slöa verktyg.
- Kontrollera alltid att maskinerna är riktigt monterade innan du börjar arbetet (t.ex. skruvförband).
- Spänn fast arbetsstycket som ska bearbetas.
- Avståndet mellan arbetsbord och sliptallrik bör aldrig överskrida 3 mm.
- Se alltid till att verktyget ligger stadigt eller spänn fast arbetsstycket ordentligt.
- Var noga med att hålla ordentligt säkerhetsavstånd till maskinerna.
- Läs igenom uppgifterna om minimi- och maximivarvtal och rotationsriktning. Dessa hittar du antingen på maskinen, förpackningen eller i bruksanvisningen.
- Använd endast verktyg som passar dina speciella behov.
- Tag aldrig bort några skyddsanordningar.
- Använd alltid skyddsglasögon samt mun-/nässkydd vid utförande av arbeten som kan framkalla damm, spån, ångor eller gnistor.
- Använd öronskydd vid arbeten som förorsakar mycket buller.
- Använd alltid skyddsglasögon, fasta skyddshandskar och mun-/nässkydd vid arbeten där damm, spån, ångor eller gnistor kan uppstå.
- Arbeta aldrig i riktning mot dig själv.
- Grip aldrig tag i maskiner som är igång.
- Se till att alla elektriska apparater är skyddade mot väta, damm och fukt.
- Se till att barn inte kommer i närheten av hobbyverkstaden och förvara dina maskiner på säker plats.
- Låt aldrig oerfarna personer arbeta med maskinerna utan handledning eller uppsikt.
- Arbeta alltid planmässigt och koncentrerat.
- Håll alltid arbetsplatsen i ordning.
- Använd endast originalreservdelar från wolfcraft®.

Turvallisuusohjeet

- Noudata ehdottomasti työkalujesi (esim. porakoneen, kulmahiomakoneen jne.) valmistajien antamia turvallisuusmääräyksiä.
- Näiden laitteiden on vastattava VDE - määräyksiä. Vuonna 1995 tai sen jälkeen valmistetuissa laitteissa on oltava CE-merkki.
- Vedä aina pistoke pistorasiasta:
 - ennen laitteiden vaihtoa
 - ennen työstettävien kappaleiden vaihtoa
 - ennen huoltotöitä
 - kun et käytä laitetta.
- Ennen töiden aloittamista tarkista laitteiden ja työkalujen kunto. Ei koskaan pidä käyttää rikkiäistä tai tylsää työkalua.
- Tarkista aina ennen töiden aloittamista, että käytettävät laitteet on oikein asennettu (esim. niiden ruuviliitokset).
- Kiinnitä työstettävä kappale hyvin.
- Työpöydän ja hiomalautasen välinen etäisyys ei koskaan saa olla yli 3 mm.
- Huolehdi siitä, että työstettävä esine on tukevasti alustallaan tai se on kiristetty hyvin paikalleen.
- Huolehdi myös siitä, että työskennelläsi seisot tukevasti ja laitteetkin ovat varmasti paikoillaan.
- Laitteita tai työkaluja käytettäessä noudata tuotteessa, pakkauksessa tai käyttöohjeissa annettuja kierrosluvun ja pyörimissuunnan minimi-/maksimiarvoja.
- Työkaluja saadaan käyttää vain niiden alkuperäiseen tarkoitukseen.
- Suojalaitteita ei saa milloinkaan poistaa.
- Käytä kaikkien sellaisten töiden yhteydessä, joissa syntyy pölyä, lastuja, kaasua tai kipinöitä, suojalaseja sekä suu-/nenäsuojusta.
- Suojaa korvasi melulta jos työ on koväänistä.
- Kaikissa töissä, joista tulee pölyä, lastuja, höyryjä tai kipinöitä, on käytettävä suojalaseja, lujia suojakäsineitä ja suu-/nenäsuojusta.
- Älä tartu käynnissä oleviin koneisiin.
- Huolehdi, että sähkölaitteet on suojattu kosteudelta ja pölyltä.
- Lapset on pidettävä loitolla työpajasta ja työkalut ja laitteet säilytettävä turvallisessa paikassa.
- Älä koskaan työskentele itseesi päin.
- Älä koskaan päästä aloittelijoita yksin ja ilman ohjausta työkalujen pariin.
- Suorita työt aina suunnitelmallisesti ja keskittyneesti.
- Pidä työpaikkasi aina järjestyksessä.
- Käytä vain alkuperäisiä wolfcraft® -varaosia.

Sikkerhetsinstrukser

- Noudata ehdottomasti työkalujesi (esim. porakoneen, kulmahiomakoneen jne.) valmistajien antamia turvallisuusmääräyksiä.
- Näiden laitteiden on vastattava VDE - määräyksiä. Vuonna 1995 tai sen jälkeen valmistetuissa laitteissa on oltava CE-merkki.
- Vedä aina pistoke pistorasiasta:
 - ennen laitteiden vaihtoa
 - ennen työstettävien kappaleiden vaihtoa
 - ennen huoltotöitä
 - kun et käytä laitetta.
- Ennen töiden aloittamista tarkista laitteiden ja työkalujen kunto. Ei koskaan pidä käyttää rikkiäistä tai tylsää työkalua.
- Tarkista aina ennen töiden aloittamista, että käytettävät laitteet on oikein asennettu (esim. niiden ruuviliitokset).
- Kiinnitä työstettävä kappale hyvin.
- Työpöydän ja hiomalautasen välinen etäisyys ei koskaan saa olla yli 3 mm.
- Huolehdi siitä, että työstettävä esine on tukevasti alustallaan tai se on kiristetty hyvin paikalleen.
- Huolehdi myös siitä, että työskennelläsi seisot tukevasti ja laitteetkin ovat varmasti paikoillaan.
- Laitteita tai työkaluja käytettäessä noudata tuotteessa, pakkauksessa tai käyttöohjeissa annettuja kierrosluvun ja pyörimissuunnan minimi-/maksimiarvoja.
- Työkaluja saadaan käyttää vain niiden alkuperäiseen tarkoitukseen.
- Suojalaitteita ei saa milloinkaan poistaa.
- Käytä kaikkien sellaisten töiden yhteydessä, joissa syntyy pölyä, lastuja, kaasua tai kipinöitä, suojalaseja sekä suu-/nenäsuojusta.
- Suojaa korvasi melulta jos työ on kovaäänistä.
- Kaikissa töissä, joista tulee pölyä, lastuja, höyryjä tai kipinöitä, on käytettävä suojalaseja, lujia suojakäsineitä ja suu-/nenäsuojusta.
- Du må aldri arbeide i retning av kroppen din.
- Älä tartu käynnissä oleviin koneisiin.
- Huolehdi, että sähkölaitteet on suojattu kosteudelta ja pölyltä.
- Lapset on pidettävä loitolla työpajasta ja työkalut ja laitteet säilytettävä turvallisessa paikassa.
- Älä koskaan päästä aloittelijoita yksin ja ilman ohjausta työkalujen pariin.
- Suorita työt aina suunnitelmallisesti ja keskittyneesti.
- Pidä työpaikkasi aina järjestyksessä.
- Käytä vain alkuperäisiä wolfcraft® -varaosia.

Instrukcja bezpieczeństwa pracy

- Uwzględniać wskazania zawarte w instrukcjach obsługi montowanych urządzeń (np. wiertarki).
Urządzenia te muszą odpowiadać przepisom VDE.
- Obowiązkowo wyciągnąć wtyczkę z gniazdka sieci zasilającej:
 - przed wymianą urządzeń lub narzędzi
 - przed wymianą obrabianych przedmiotów
 - przed konserwacją lub regulacją
 - po zakończeniu pracy.
- Przed rozpoczęciem pracy sprawdzić stan techniczny urządzeń i narzędzi.
Nigdy nie używać uszkodzonych i tępych narzędzi.
- Przed rozpoczęciem pracy sprawdzić prawidłowość montażu urządzenia (np. połączenia śrubowe).
- Zapewnić należyte oparcie obrabianego przedmiotu lub jego zamocowanie.
- Zapewnić w miejscu pracy należyte i pewne podłoże dla siebie i używanych urządzeń.
- Uwzględniać dane techniczne podające szybkość obrotową oraz kierunek obrotów, zawarte w instrukcjach obsługi, na opakowaniach lub urządzeniu.
- Używać narzędzia zgodnie z ich przeznaczeniem.
- Nigdy nie usuwać wyposażenia urządzeń związanego z bezpieczeństwem pracy (np. wszelkiego rodzaju osłon).
- Prz pracy nie nosić luźnej odzieży (rękawy) , jak również chronić włosy przed kontaktem z maszyną (np. przez nakrycie głowy).
- W przypadku dużego nasilenia dźwięku podczas wykonywanych prac, stosować środki ochrony słuchu.
- Podczas prac powodujących wytwarzanie kurzu, wiórów, gazów oraz iskier należy zakładać okulary ochronne i maskę chroniącą drogi oddechowe.
- Uważać by kierunek pracy narzędzia nie mógł być przyczyną okaleczenia ciała.
- Proszę nie pracować w kierunku ciała.
- Nie dotykać pracujących narzędzi.
- Chronić urządzenia elektryczne przed działaniem wilgoci i kurzu.
- Uniemożliwić dzieciom kontakt z urządzeniami, narzędziami i wyposażeniem Waszego warsztatu.
- Nie pozwalać osobom niedoświadczonym na prace urządzeniami i narzędziami bez nadzoru.
- Podczas wykonywania prac należy zachować pełną koncentrację.
- Miejsce pracy utrzymywać w należyтым porządku.
- Używać tylko oryginalne części zamienne firmy wolcraft®.

ΥΠΟΔΕΙΞΕΙΣ ΑΣΦΑΛΕΙΑΣ

- Λάβετε οπωσδήποτε υπόψιν σας τις οδηγίες ασφαλείας του κατασκευαστή του μηχανήματος
- Αυτά τα εργαλεία πρέπει να τηρούν τις προδιαγραφές VDE. Μηχανήματα έτους κατασκευής 1995 πρέπει να έχουν το σήμα CE.
- Αποσυνδεέτε το μηχάνημα από την μπρίζα:
 - πριν από το μοντάρισμα άλλων μηχανημάτων ή εργαλείων
 - πριν από εργασίες συντήρησης
 - κατά την μη χρησιμοποίησή τους
- Ελέξτε πριν από κάθε εργασία την λειτουργικότητα των μηχανημάτων και εργαλείων. Μην εργάζεστε ποτέ με φθαρμένα ή χαλασμένα εργαλεία.
- Ελέξτε πριν από κάθε εργασία το σωστό μοντάρισμα των προς χρήση μηχανημάτων (π.χ. σωστό σφίξιμο βιδών).
- Σταθεροποιήστε το προς επεξεργασία υλικό.
- Φροντίστε για την σταθερότητα του μηχανήματος.
- Προσέξτε κατά την διάρκεια των εργασιών την σταθερότητα των μηχανημάτων.
- Προσέξτε στα προς χρησιμοποίηση μηχανήματα και εργαλεία τις ενδείξεις για το μέγιστο/ελάχιστο αριθμό εμβολών που αναγράφονται πάνω στα προϊόντα, στην συσκευασία ή στις οδηγίες χρήσης.
- Χρησιμοποιείτε τα εργαλεία μόνο για το σκοπό που έχουν κατασκευαστεί.
- Μην απομακρύνετε υπάρχοντα μέτρα ασφαλείας
- Φροντίστε για την κατάλληλη ενδυμασία και προστατεύστε τα μαλλιά σας.
- Προστατεύστε την ακοή σας κατά την διάρκεια θορυβοδών εργασιών.
- Χρησιμοποιείτε κατά την διάρκεια εργασιών που δημιουργούν σκόνη, ρινίσματα, ατμούς ή σπινθήρες μια μάσκα προστασία, γάντια προστασίας και μάσκα αναπνοής.
- Μην εργάζεστε προς την κατεύθυνση του σώματός σας.
- Μην ακουμπάτε τα εν λειτουργία μηχανήματα.
- Προφυλάξτε τα ηλεκτρικά μηχανήματα από υγρασία και σκόνη.
- Κρατήστε τα παιδιά μακριά από τον τόπο εργασίας σας και φυλάξτε σε σίγουρο μέρος τα μηχανήματα και εργαλεία.
- Μην επιτρέπετε σε άπειρους να χρησιμοποιούν τα μηχανήματα και εργαλεία χωρίς καθοδήγηση ή επίβλεψη.
- Εργάζεστε μεθοδικά και συγκεντρωμένα.
- Κρατήστε τον χώρο εργασίας σας σε τάξη.
- Χρησιμοποιείτε μόνον αυθεντικά ανταλλακτικά wolfcraft®.

Emniyet Kuralları

- İşletici makinayı kullanırken üretici firmanın belirlediği emniyet kurallarına mutlaka dikkat ediniz.
- Bu makinaların VDE-Standartlarına uygun olması gerekir. 1995 yılından itibaren üretilen makinaların CE-mühürlü olması gerekir.
- Prensip olarak fişi çekiniz:
 - makinaları değiştirmeden önce
 - işlenen parçaları değiştirmeden önce
 - bakımdan önce
 - kullanım dışında
- Çalışmaya başlamadan önce makinaların ve takımların işlevini kontrol ediniz. Asla bozuk veya körelmiş aletlerle çalışmayınız.
- Çalışmaya başlamadan önce daima kullanılan aletlerin doğru monte edilip edilmediğini kontrol ediniz (Örneğin : cıvata bağlantılarını).
- İşlenen parçayı sıkıca sabitleyiniz.
- Kullanılan makinaların ve kendinizin düz bir zemin üzerinde bulunmanıza dikkat ediniz.
- Makinaları ve aletleri kullanırken, kullanma talimatnamesindeki, ürünün veya ambalajın üzerindeki min./max. strok sayısına dikkat ediniz.
- Takımları sadece kullanım amaçlarına göre kullanınız.
- Asla koruyucu düzenleri sökmeyiniz.
- İş elbisenizin (özellikle kolların) vücudunuza bitişik olmasına özen gösteriniz ve saçlarınızı koruyunuz.
- Aşırı gürültülü işlerde kulaklarınızı koruyunuz.
- Toz, çapak, talaş, duman ve kıvılcım çıkan bütün işlerde koruyucu gözlük, iş eldiveni ve maske kullanınız.
- Asla kedinize doğru çalışmayınız.
- Asla hareket halindeki makinalara dokunmayınız.
- Bütün elektrikli aletlerin nem, su ve tozdan korunmasına dikkat ediniz.
- Çocukları atelyenizden uzak tutunuz. Aletlerinizi ve takımlarınızı emniyetli yerlerde saklayınız.
- Acemi kişilerin yalnız başına alet ve takımlarınızla çalışmasına izin vermeyiniz.
- Her zaman planlı ve konsantrasyonlu çalışınız.
- Çalışma sahanızı düzenli tutunuz.
- Sadece orjinal wolcraft® yedek parçaları kullanınız.

5 Jahre Garantie **wolcraft® Garantie**

Liebe Heimwerkerin, lieber Heimwerker,
Sie haben ein hochwertiges wolcraft®-Produkt erworben, das Ihnen viel Freude beim Heimwerken bringen wird. wolcraft® Produkte entsprechen hohem technischem Standard und durchlaufen, bevor sie in den Handel gelangen, intensive Entwicklungs- und Testphasen. Während der Serienfertigung sichern ständige Kontrollen und regelmäßige Tests den hohen Qualitätsstandard. Solide technische Entwicklungen und zuverlässige Qualitätskontrollen geben Ihnen die Sicherheit einer richtigen Kaufentscheidung. Auf das erworbene wolcraft®-Produkt gewähren wir Ihnen

5 Jahre Garantie

Sollten innerhalb der Garantiezeit Schäden auftreten, die auf Materialfehler zurückzuführen sind, leistet wolcraft® unentgeltlich Ersatz. Die Garantiefrist beginnt mit dem Kaufdatum. Bitte lassen Sie unbedingt die Garantiekarte vollständig ausfüllen bzw. bewahren Sie die Rechnung gut auf. Voraussetzung für die Einhaltung dieser Garantie-zusage ist die ausschließliche Nutzung der erworbenen Geräte im Heimwerkerbereich, eine sachgerechte Bedienung und die Verwendung von original wolcraft®-Ersatzteilen. Garantieansprüche können nur mit der vollständig ausgefüllten Garantiekarte geltend gemacht werden.

5 years Guarantee **wolcraft® Guarantee**

Dear hobbyist!

You have purchased a high-quality wolcraft® appliance, which we know you will enjoy using. wolcraft® appliances are built to high technical standards, and undergo intensive development and test phases before leaving the factory. Constant controls and regular tests during their manufacture, ensure a high quality standard. Sound technical developments, and reliable quality controls warrant for the right choice of appliance. This wolcraft® appliance is guaranteed for a period of five years.

5 years guarantee

Should your appliance fail within the guarantee period owing to a material fault, it will be replaced by wolcraft® free of charge. The guarantee period begins from the date of purchase, which must be certified on the guarantee card by the dealer's stamp and signature. Retain the receipt. The validity of this guarantee is subject to the use of the appliance solely for domestic purposes, proper handling and the use of original wolcraft® spare parts. Claims under guarantee are only valid with a fully completed guarantee card.

F

5 Années de Garantie wolfcraft® Garantie

Ami bricoleur, vous venez d'acheter un produit wolfcraft® de haute qualité qui vous apportera beaucoup de satisfactions lors de vos travaux de bricolage. Les produits wolfcraft® possèdent un haut standard technologique et passent avant l'expédition aux revendeurs, par des phases intensives de test et de développement. Pendant la fabrication en série, des contrôles permanents et des tests réguliers assurent le maintien du haut standard de qualité. Les développements techniques solides et les contrôles fiables de qualité vous donnent la garantie que vous avez fait un bon achat. Nous délivrons pour le produit wolfcraft® que vous avez acheté:

5 années de garantie

Si pendant ces cinq années, des dommages dûs au matériel devaient se faire jour, wolfcraft® remplacera le produit détérioré gratuitement. Le délai de garantie court à partir de la date de la facture d'achat. Veuillez faire remplir complètement la carte de garantie et conserver soigneusement la facture. Les conditions auxquelles cette garantie est soumise sont une utilisation de l'appareil exclusivement pour des travaux de bricolage domestique, un emploi correct et la mise en place de pièces détachées provenant exclusivement de wolfcraft®. Les revendications de garantie ne peuvent être formulées qu'à l'accompagnement de la carte de garantie conformément remplie.

NL

5 Jaar Garantie wolfcraft® Garantie

Beste doe-het-zelver, U hebt een hoogwaardig wolfcraft®-produkt gekocht, waarvan U bij het doe-het-zelven werk veel plezier zult hebben. wolfcraft®-produkten stemmen met een hoge technische standaard overeen en moeten voordat ze in de handel komen intensieve ontwikkelings- en testfasen doormaken. Gedurende de serieproductie zorgen voortdurende controles en regelmatige tests voor een hoge kwaliteitsstandaard. Degelijke technische ontwikkelingen en betrouwbare kwaliteitscontroles geven U de zekerheid voor de juiste koopbeslissing. Voor het gekochte wolfcraft®-produkt geven wij U

5 jaar garantie

Indien binnen de garantietijd storingen optreden als gevolg van materiaalfouten, wordt het beschadigde deel gratis door wolfcraft® vervangen. De garantietijd begint op de koopdatum. Laat de garantiekaart in ieder geval geheel invullen ofwel bewaar de rekening. Voorwaarden om de garantietoezegging na te komen zijn, dat het gekochte apparaat uitsluitend voor doe-het-zelven wordt gebruikt, dat het apparaat vakkundig wordt bediend en dat uitsluitend originele wolfcraft® reserve-onderdelen worden gebruikt. Garantieaanspraken kunnen alleen met een geheel ingevulde garantiekaart gedaan worden.

①

Garanzia di 5 Anni **wolcraft® Garanzia**

Egredi utenti,
avete acquistato un prodotto wolcraft® di alta qualità che non mancherà di soddisfarvi in tutti i lavori domestici. I prodotti wolcraft® vantano uno standard tecnico molto elevato e vengono sottoposti, prima di entrare in commercio a fasi di sviluppo e test intensivi. Controlli continui e test regolari, durante la produzione in serie, assicurano l'alta qualità standard. Pertanto solidi sviluppi tecnici e controlli di qualità affidabili, Vi daranno la sicurezza di una scelta d'acquisto giusta. Per l'acquisto di prodotti wolcraft® Vi concediamo una

Garanzia di 5 anni

Qualora entro questi periodi di garanzia dovessero presentarsi guasti dovuti al materiale o a difetti di produzione, la wolcraft® provvederà alla sostituzione gratuita. Il periodo di garanzia ha inizio dalla data di acquisto. Vi preghiamo pertanto di far Vi assolutamente compilare debitamente il tagliando di garanzia e di conservare la fattura. Affinchè la garanzia venga riconosciuta, bisogna tener presente alcune condizioni: usare l'apparecchio acquistato solo a scopi domestici, usare l'apparecchio adeguatamente, usare esclusivamente pezzi di ricambio originali wolcraft®. Richieste di garanzia possono essere riconosciute solo dietro presentazione del tagliando di garanzia debitamente compilato.

②

5 Años de Garantía **wolcraft® Garantía**

Estimados clientes!

Acaban de adquirir un valioso producto wolcraft® que les causará mucha satisfacción en el bricolage. Los productos wolcraft® tienen una alta tecnología estándar y están sometidos a pruebas de desarrollo y fases de control antes de ser lanzados al mercado. Los controles y pruebas continuas durante la fabricación en serie, aseguran el alto nivel de calidad y les da a Vds. la seguridad de haber tomado la decisión correcta al elegir un producto wolcraft®, para el cual les concedemos una

Garantía de 5 años

wolcraft® suministrará los repuestos gratis siempre y cuando sean defectos del material y estén dentro del periodo de garantía, el cual comienza con la fecha de la compra. Por este motivo deben asegurarse de que su tarjeta de garantía esté debidamente rellena o bien deben guardar la factura. Condiciones de garantía: Que el equipo se haya usado según instrucciones, única y exclusivamente para el bricolage, y sólo les hayan puesto repuestos originales wolcraft®. Para hacer uso de su derecho de garantía, deben presentar la tarjeta de garantía debidamente cumplimentada.

P

5 anos de garantia **Garantia wolfcraft®**

Querido amator e amadora de bricolage

Adquiriu um produto da wolfcraft® de elevado valor, que lhe irá proporcionar grande prazer na bricolage caseira. Os produtos da wolfcraft® correspondem a um nível técnico elevado e passam por fases intensivas de desenvolvimento e de exame antes de serem comercializados. Durante a produção em série efectuamos controlos constantes e testes regulares que asseguram o elevado nível de qualidade. Desenvolvimentos técnicos sólidos e controlos de qualidade competentes conferem-lhe a segurança de ter tomado a decisão de compra acertada. Ao produto wolfcraft® adquirido conferimos-lhe uma

Garantia de 5 anos

Se surgirem danos dentro do periodo de garantia, que tenham origem em falhas do material, a wolfcraft® concede substituição gratuita. O prazo da garantia inicia-se com a data de compra. Mande preencher impreterivelmente o cartão de garantia de forma completa e guarde bem a factura. Condição para manter a confirmação de garantia é a utilização exclusiva dos aparelhos adquiridos na área de bricolage, uma operação adequada e a utilização de peças sobresselentes originais da wolfcraft®. Direitos de garantia só podem ser validados com um cartão de garantia preenchido de forma completa.

DK

5 Års Garanti **wolfcraft® Garanti**

Kære hobby-snedker,

De har købt et kvalitetsprodukt, som De, vil have meget glæde af ved gør det selv-arbejdet. wolfcraft®-produkter holder høj teknisk standard og gennemgår, før de kommer i handelen intensive udviklingsog testfaser. Under serieproduktionen sikrer den stadige kontrol og de regelmæssige tests den høje kvalitetsstandard. Solide tekniske udviklinger og effektive kvalitetskontroller giver Dem sikkerhed for, at De har købt det rigtige produkt. Vi yder

5 års garanti

på produktet, De har købt. Opstår der skader inden for dette tidsrum, der kan føres tilbage på materialet eller forarbejdningsfejl, ombytter wolfcraft®-produktet uden omkostninger for Dem. Garantiperioden begynder på købs-datoen. Sørg for, at garantikortet er udfyldt korrekt og opbevar regningen. Forudsætning for Indfrielse af dette garantiløfte er, at det købte apparat udelukkende benyttes til hobbyarbejder, at det betjenes forskriftsmæssigt og at der udelukkende anvendes originale wolfcraft® reservedele. Garantikrav kan kun gøres gældende, når garantikortet er komplet udfyldt.

5

5 Års Garanti **wolfcraft® Garanti**

Till hobbysockaren!

Vi gratulerar till Er nya kvalitetsprodukt från wolfcraft® som vi hoppas att Ni kommer att ha stor nytta av i hobbyarbetet. wolfcraft® -produkter håller en hög teknisk standard och genomgår intensiva utvecklings- och testkontroller innan de ut i handeln. Regelbundna kontroller och tester garanterar hög kvalitet på standard vid seritillverkning. En solid teknisk utveckling och tillförlitliga kvalitetskontroller är garantin föt att Ni valt rätt. På denna wolfcraft® -produkt lämnar vi

5 års garanti

För skador som uppstår under garantitiden och som beror på materialfel garanterar wolfcraft® kostnadsfri ersättning. Garantin gäller från och med köpdatumet. Var noga med att fylla i garantisedel ordentligt eller förvara kvittot väl. Förutsättning för garantin är att maskinen endast används för hobbyarbete, att den sköts på sakkunnigt sätt samt att reservdelar från wolfcraft® används. Garantianspråk kan endast ställas med fullständigt ifyllt garantisedel.

FIN

5 Vuóden takuu **wolfcraft® takuu**

Hyvä nikkari,

olet valinnut korkealaatuisen wolfcraft® - tuotteen, josta Sinulla on varmasti paljon iloa. wolfcraft® - tuotteet täyttävät tekniikan korkeat vaatimukset. Ne läpikäyvät ennen markkinoille tuloaan intensiivisen kehitysja testivaiheen. Sarjavalmistuksen aikana jatkuvat tarkastukset ja säännölliset testit huolehtivat laitteen korkeasta laadusta. Vakaa tekninen kehitys ja luotettava laadun tarkkailu antavat Sinulle varmuuden siitä, että olet tehnyt oikean valinnan. wolfcraft® myöntää laitteelle

5 vuoden takuun

Mikäli tänä aikana laitteessa esiintyy materiaalista tai valmistuksesta johtuvia vikoja, wolfcraft® korvaa ne maksutta. Takuuaika alkaa ostopäivänä. Huolehdi siitä, että takuukortti on asianmukaisesti täytetty ja säilytä se huolellisesti laskun mukana. Myönnettävän takuun edellytyksenä on, että laitetta käytetään ainoastaan kotikäytössä käyttöohjeita noudattaen ja siinä käytetään vain alkuperäisiä wolfcraft® -varaosia. Oikeus takuun alaiseen korvaukseen on voimassa ainoastaan täydellisesti täytettyä takuukorttia vastaan.

(N)

5 års garanti **wolcraft® garanti**

Kjære hobbysnekker

Du har nå fått et høyverdig wolcraft® produkt, som du vil få stor glede av. Wolcraft® produktene er av høy tekniske standard og gjennomgår intensive utviklings- og testfaser før det kommer i handelen. Som standardprodukt er de sikret hyppige kontroller og regelmessige tester på høy kvalitetsstandard. Solid teknisk utvikling og sikker kvalitetskontroll gir sikkerhet for en riktig kjøpsbeslutning. Vi gir

5 års garanti

på wolcraft® produkter du har kjøpt. Dersom det innenfor garantitiden oppstår skader som kan føres tilbake til materialfeil, gir wolcraft® gratis erstatning. Garantifristen starter ved kjøpsdatoen. Pass på at garantikortet er fullstendig utfylt, og togså godt vare på fakturaen. Forutsetning for garantiopplysningen og bruk av originale wolcraft® reservedeler, forskriftsmessig betjening og bruk av originale wolcraft® reservedeler. Garantikrav kan bare gjøres gjeldende med utfylt garantikort.

(PL)

5 lat gwarancji **wolcraft® gwarancja**

Droga Majsterkowiczko, drogi Majsterkowiczu.

Nabyliście Państwo nasz wysokiej jakości wyrób wolcraft®, który przyniesie Wam wiele radości i satysfakcji w majsterkowaniu. Wyroby wolcraft® odpowiadają wysokiemu standardowi technicznemu i przed wprowadzeniem do sprzedaży podlegają intensywnym badaniom funkcjonalnym i jakościowym. Regularne testy i kontrole podczas cyklu produkcyjnego zapewniają wysoki poziom jakości wyrobów. Wysoko wykwalifikowany Ośrodek Doświadczalny i Kontrola Techniczna dają Państwu gwarancję zakupu produktu wysokiej jakości. Na nabyte wyroby wolcraft® nabywca otrzymuje

5 lat gwarancji

Jeżeli w okresie tego czasu w zakupionym przez Państwo wyrobie wystąpią nieprawidłowości, których powodem jest wada materiału, firma wolcraft® zobowiązuje się do wymiany uszkodzonych elementów swojego wyrobu. Rozpoczęciem okresu gwarancji jest data sprzedaży wyrobu. W związku z tym prosimy o sprawdzenie czy karta gwarancyjna została dokładnie i należycie wypełniona oraz o zachowanie rachunku kupna z nanięszą datą sprzedaży. W przypadku nieposiadania dokumentu z potwierdzoną datą sprzedaży, roszczenia gwarancyjne nie będą uwzględniane. Podstawą do uwzględnienia roszczeń gwarancyjnych jest używanie zakupionych wyrobów zgodnie z ich przeznaczeniem, prawidłowa obsługa oraz używanie tylko oryginalnych części zamiennych wolcraft®.

(GR)

5 χρόνια εγγύηση wolfcraft® εγγύηση

Αγαπητή πελάτισσα, αγαπητέ πελάτη,
αγοράσατε ένα υψηλής ποιότητας προϊόν, που θα σας προσφέρει εξαιρετική ικανοποίηση κατά την εργασία σας. Τα προϊόντα wolfcraft® ανταποκρίνονται σε ένα υψηλό τεχνικό επίπεδο και πριν βγούν στο εμπόριο, διανύουν εντατικά στάδια εξέλιξης και δοκιμών. Κατά την διάρκεια της μαζικής παραγωγής πραγματοποιούνται διαρκείς έλεγχοι και δοκιμές, ώστε να εξασφαλίζεται η υψηλή ποιότητα. Η φερέγγυα τεχνική εξέλιξη και οι αξιόπιστοι έλεγχοι ποιότητας σας εξασφαλίζουν την σιγουριά μιας σωστής αγοράς. Σας προσφέρουμε για το προϊόν wolfcraft®

5 χρόνια εγγύηση

Εάν κατά την διάρκεια της εγγυητικής περιόδου εμφανιστούν ζημιές που οφείλονται σε ελαττώματα του υλικού, η εταιρεία wolfcraft® σας προσφέρει ανταλλακτικά δωρεάν. Η διάρκεια εγγύησης αρχίζει από την ημέρα αγοράς. Παρακαλούμε να παραλάβετε την κάρτα εγγύησης ανελλιπώς συμπληρωμένη και να κρατήσετε την απόδειξη πληρωμής. Απαραίτητη προϋπόθεση για εγγύηση εκ μέρους μας, είναι η αποκλειστική χρησιμοποίηση των μηχανημάτων ερασιτεχνικά και η σωστή χρήση και μεταχείριση ανταλλακτικών wolfcraft®. Η προσφερόμενη εγγύηση ισχύει μόνο εάν φέρετε μαζί σας την κάρτα εγγύησης ανελλιπώς συμπληρωμένη.

(TR)

5 Yıl Garanti wolfcraft® Garantisi

Sayın sanatkar,
evdeki Hobi işlerinizde üzerinde zevkle çalışacağınız yüksek kaliteli bir wolfcraft® ürününü seçtiniz. Yüksek teknik standartlara uygun olan wolfcraft® ürünleri, satışa sunulmadan önce, sıkı bir geliştirme ve test safhasından geçiriliyor. Seri üretim sırasındaki daimi kontroller ve düzenli aralıklarla yapılan testler yüksek kalitenin standartlaşmasını sağlıyor. Yoğun teknik gelişmeler ve güvenilir kalite kontrolü size doğru bir alım kararı vermenin güvencesini sağlar. Seçtiğiniz wolfcraft® ürünü için size

5 Yıl Garanti

veriyoruz.

wolfcraft® garanti süresi içerisindeki, malzeme hatası yüzünden meydana gelmiş olan hasarlar için ücretsiz yedek parça sağlar. Garanti süresi alım tarihi ile başlar. Lütfen garanti kartını tam anlamıyla doldurup, fatura ile birlikte iyi muhafaza ediniz. Bu garanti sadece satın alınan ürünlerin evdeki Hobi işlerinde, uygun kullanımında ve orijinal wolfcraft® yedek parçaları kullanıldığı taktirde geçerlidir. Garanti talebi sadece tam anlamıyla doldurulmuş garanti kartı bulunduğu sürece kabul edilir.



- Ⓓ Technische Änderungen vorbehalten
- ⒼⒷ We reserve the right for technical modifications
- Ⓕ Modifications réservées
- ⒹⒻ Veranderingen voorbehouden
- Ⓘ Salvo modifiche
- Ⓔ Salvo modificaciones
- ⒫ Direito reservado a alterações técnicas
- ⒹⒻ Ændringer forbeholdes
- Ⓔ Rätt till ändringar förbehålles
- ⒻⒼⒹ Oikeus teknisiin muutoksiin pidetään
- Ⓓ Det tas forbehold om tekniske endringer
- ⒫ Wszelkie zmiany zastrzeżone
- ⒼⒹ **Επιφυλασσόμαστε για κάθε τεχνική αλλαγή.**
- ⒹⒻ Üretici firma üründe teknik değişiklikler yapabilir

Ⓓ

wolfcraft® GmbH

Wolff-Strasse
D-56746 Kempenich
Tel.: 00 49 (0) 26 55 510
Fax: 00 49 (0) 26 55 511 80
customerservice@wolfcraft.com
Service-Hotline: 0 180-5 32 94 68

Ⓐ

wolfcraft® GmbH

Hauffgasse 3-5
A-1110 Wien
Tel. 00 43 (1) 7 48 08 08-0
Fax 00 43 (1) 7 48 08 08-11
Kundendienst@woaut.wolfcraft.com

Ⓕ Ⓑ

wolfcraft® s.a.r.l.

Tour de Rosny II
F-93 118 Rosny sous Bois Cedex
Téléphone 00 33 (0) 1 48 12 29 30
Téléfax 00 33 (0) 1 48 12 15 40
customerservicefrance@wolfcraft.com

Ⓖ

m&b AG Verkaufssupport

Chollerstraße 3
Postfach 301
CH-6301 Zug
Tel. 00 41-41-7 41 77 66
Fax 00 41-41-7 41 65 20
mail@verkaufssupport.ch

ⒼⓇ

wolfcraft® Ltd.

9 Churchfield Road
Sudbury
Suffolk CO10 2YA
Tel. 00 44 (0) 17 87 88 07 76
Fax 00 44 (0) 17 87 31 03 67
customerservice@wogb.wolfcraft.com
www.wolfcraft.co.uk

ⓃⓁ

wolfcraft® Nederland

De Pinckart 54
NL-5674 CC Nuenen
Tel. 00 31 (0) 40 2 63 11 14
Fax 00 31 (0) 40-2 63 11 15
klantinfo@wod.wolfcraft.com

ⒸⓏ

ELNAS s.r.o.

Oblekovice 394
CZ-67181 Znojmo
Tel. 00 420-515-22 01 26
Fax 00 420-515-26 15 25
info@elnas.cz

Ⓘ

wolfcraft® srl.

Via San Francesco
(Centro le Piazze)
22066 Mariano Comense (Co)
Tel. 00 39-0 31-7 50 900
Fax 00 39-0 31-7 50 881
servizioclienti@woi.wolfcraft.com

Ⓢ Ⓝ Ⓜ

Floo Trading AB

Lilla Floo
S-26942 Båstad
Tel.: 00 46 (0) 43 17 60 20
Fax: 00 46 (0) 43 17 56 75
wolfcraft@flootrading.com
www.flootrading.com

ⒹⓀ

wolfcraft® DK

Hvinningdalvej 11
8600 Silkeborg
Tel.: 0045 7025 1082
Fax: 0045 7025 1083
Mogens.Vejvad@wod.wolfcraft.com

Ⓔ

**wolfcraft® España S.L.
Unipersonal**

Parque Tecnológico Valencia
Edificio Wellness 1
Avda. Juan de la Cierva, 27
E-46980 Paterna
Teléfono 00 34-902 197 119
Fax 00 34-902 197 120
Atencioncliente@woe.wolfcraft.com

Ⓕ

Audaxtrade Kft.

Ungvár utca 64-66
HU-1142 Budapest
Tel. 00 36-1-2 51 33 68
Fax 00 36-1-2 51 33 68
sales@audytrade.hu

Ⓕ

Aquemofer - Imp. e Exp., Lda.

Av. Egas Moniz, Pav. B, Ap. 79
P-2135 Samora Correia
Tel. 00 351-263-65 92 90
Fax 00 351-263-65 92 99
aquemofer@clix.pt

Ⓕ

wolfcraft® Middle East Ltd.

P.O. Box 2428 · IL-Jerusalem
Tel. 9 72-2-6 52 60 24
Fax 9 72-2-6 52 95 13
Handy: 9 72-50-52 06 49
womea@netvision.net.il
www.Wolfcraft.co.il

- wolcraft® Gerät:**
- wolcraft® equipment:**
- Appareil wolcraft®:**
- wolcraft® apparaat:**
- Apparecchio wolcraft®:**
- Equipo wolcraft®:**
- Aparelhos wolcraft®:**

- wolcraft® apparat:**
- wolcraft® maskin:**
- wolcraft® laite:**
- wolcraft® apparat:**
- Wyrób wolcraft®:**
- Μηχάνημα wolcraft®:**
- wolcraft® Alet:**

- Reklamationsgrund:**
- Reason for claim:**
- Objet de la réclamation:**
- Reden voor de reclamatie:**
- Motivo del reclamo:**
- Motivo de la reclamación:**
- Razão de reclamação:**

- Reklamationsgrund:**
- Reklamationsskäl:**
- Syv valitukseen:**
- Reklamasjonsgrunn:**
- Powód reklamacji:**
- Αιτία παραπόνων:**
- Talep sebebi:**



- Ⓓ Gekauft bei: Kaufdatum:
Ⓖ Purchased from: Date of purchase:
Ⓕ Revendeur: Date de l'achat:
Ⓜ Gekocht bij: Koopdatum:
Ⓘ Acquistato presso:
Data d'acquisto:
Ⓔ Establecimiento de compra:
Fecha de compra:
Ⓟ Comprado em: Data de compra:

- Ⓓ Købt hos: Købsdato:
Ⓕ Försäljare: Köpdatum:
Ⓕ Ostopaikka: Ostopäivä:
Ⓕ Kjøpt hos: kjøpsdato:
Ⓕ Nazwa i adres sklepu: data sprzedaży:
Ⓕ Αγοράστηκε στο:
Ημερομηνία αγοράς:
Ⓕ Satın alınan yer: Satın alım tarihi:

- Ⓓ Datum, Firmenstempel, Unterschrift
Ⓖ Date/ company stamp/ signature
Ⓕ Date/ Tampon de la maison/ Signature
Ⓜ Datum, firmastempel, handtekening
Ⓘ Data, timbro del negozio, firma
Ⓔ Fecha, sello de la empresa y firma
Ⓕ Data, carimbo da firma, assinatura
Ⓓ Data, firmastempel, underskrift
Ⓕ datum/ firmastämpel/ underskrift

- Ⓕ Päiväys, fiman leima,
allekirjoitus
Ⓕ Dato, firmastempel,
underskrift
Ⓕ Data sprzedaży, pieczętka firmowa,
podpis
Ⓖ Ημερομηνία, Σφραγίδα εταιρείας,
Υπογραφή
Ⓕ Tarih, Firma mühürü, imza



wolcraft® GmbH
D-56746 Kempenich
Germany
www.wolcraft.de

Kontrollnummer:

Teile-Nr.: 116330058 / 11.05