

Sani Wi-Fi

400-600-800-1000

Quick Guide Installation



Model: Sani Wi-Fi

Date: 06/08/2024

Version: v6.0

EUROM[®]

POWERFUL PRODUCTS SINCE 1974



NL - www.eurom.nl/handleidingen
EN - www.eurom.nl/en/manuals
DE - www.eurom.nl/de/anleitungen
FR - www.eurom.nl/fr/manuels
SV - www.eurom.nl/en/manuals

DA - www.eurom.nl/en/manuals
CZ - www.eurom.nl/en/manuals
SK - www.eurom.nl/en/manuals
RO - www.eurom.nl/en/manuals

Model:	Product code:
Sani 400 Wi-Fi White	350067
Sani 400 Wi-Fi White (Swiss plug)	350098
Sani 400 Wi-Fi Black	350135
Sani 400 Wi-Fi Black (Swiss plug)	350142
Sani 600 Wi-Fi White	350333
Sani 600 Wi-Fi White (Swiss plug)	350340
Sani 600 Wi-Fi Black	350357
Sani 600 Wi-Fi Black (Swiss plug)	350364
Sani 800 Wi-Fi White	350371
Sani 800 Wi-Fi White (Swiss plug)	350388
Sani 800 Wi-Fi Black	350395
Sani 800 Wi-Fi Black (Swiss plug)	350401
Sani 1000 Wi-Fi White	350456
Sani 1000 Wi-Fi White (Swiss plug)	350463
Sani 1000 Wi-Fi Black	350470

NL - Verplichte waarschuwingen

Lees deze veiligheidsinstructies grondig door en zorg dat u alles goed begrijpt. Onjuist gebruik kan leiden tot letsel en zorgt ervoor dat de garantie van EUROM vervalt.



WAARSCHUWING

- Dit apparaat is uitsluitend bestemd voor het drogen van in water gewassen textiel.
- De verwarming mag niet worden gebruikt als de glazen panelen beschadigd zijn.
- Plastic zakken kunnen gevaarlijk zijn. Houd deze zak uit de buurt van baby's en kinderen om verstikkingsgevaar te voorkomen.



LET OP

- Sommige productonderdelen kunnen erg heet worden en brandwonden veroorzaken. Let goed op wanneer er kinderen of kwetsbare personen in de buurt van het apparaat zijn.
- Om gevaar als gevolg van het onbedoeld opnieuw activeren van de thermische beveiliging te voorkomen, mag dit apparaat niet worden gevoed via externe schakelapparatuur, zoals een timer, en niet worden aangesloten op een circuit dat regelmatig door de netbeheerder wordt in en uitgeschakeld.



WAARSCHUWING

Dek de verwarming niet af om oververhitting te voorkomen.

- Kinderen van drie jaar of jonger mogen niet zonder toezicht bij het apparaat in de buurt komen.
- Kinderen tussen de drie en acht jaar oud mogen het apparaat alleen in- of uitschakelen als het op de beoogde locatie en in de normale werkingspositie is geïnstalleerd. Zij mogen het apparaat onder toezicht gebruiken of nadat hun is geleerd hoe het apparaat veilig wordt gebruikt en de bijbehorende risico's duidelijk zijn. Kinderen tussen de drie en acht jaar oud mogen het apparaat niet op het stopcontact aansluiten, instellen, schoonmaken of onderhouden.
- Dit apparaat mag worden gebruikt door kinderen vanaf acht jaar en door personen met een fysieke, zintuiglijke of mentale beperking, of met gebrek aan ervaring en kennis. Zij mogen het apparaat onder toezicht gebruiken of nadat hun is geleerd hoe het apparaat veilig wordt gebruikt en de bijbehorende risico's duidelijk zijn. Kinderen mogen niet met het apparaat spelen. Kinderen mogen het apparaat niet zonder toezicht reinigen en onderhouden.
- De verwarming mag niet direct onder een stopcontact worden geplaatst.
- Als de stroomkabel beschadigd is, moet deze worden vervangen door de fabrikant, de servicemedewerker of personen met vergelijkbare kwalificaties om gevaar te voorkomen.
- De verwarming moet zo worden geplaatst dat schakelaars en andere bedieningselementen niet kunnen worden aangeraakt door een persoon in een bad of onder een douche.

Dit apparaat is niet geschikt voor personen met een fysieke, zintuiglijke of mentale beperking of met gebrek aan ervaring en kennis (inclusief kinderen). Houd het apparaat buiten het bereik van kinderen, onbevoegden en huisdieren. Laat het apparaat nooit onbeheerd achter wanneer het aanstaat.

Het apparaat is uitgerust met een beveiliging tegen oververhitting. In geval van interne oververhitting wordt de verwarming meteen uitgeschakeld. Schakel het apparaat uit, trek de stekker uit het stopcontact, verwijder de bron van de oververhitting en laat het apparaat afkoelen. Daarna kunt u het weer gebruiken als voorheen. Gebruik het apparaat niet als de bron van de oververhitting niet kan worden gevonden of als het probleem aanhoudt. Neem in dat geval altijd contact op met uw leverancier.

Dit apparaat kan veilig worden gebruikt in de badkamer als het gemonteerd is:

- in zone 3 van een toiletruimte of badkamer met een bad, een douche met douchescherm of een douche zonder douchescherm (zie Placement);
- op een vaste positie;
- buiten bereik van een persoon in een bad of douche.

EN - Mandatory warnings

Please read and understand these safety instructions. Incorrect use can cause injury and will void EUROM's warranty.



WARNING

- The heater must not be used if the glass panels are damaged.
- This appliance is intended only for drying textiles washed in water.
- Plastic bags can be dangerous. To avoid danger of suffocation, keep this bag away from babies and children.



CAUTION

- Some parts of this product can become very hot and cause burns. Particular attention has to be given where children and vulnerable people are present.
- In order to avoid a hazard due to inadvertent resetting of the thermal cut-out, this appliance must not be supplied through an external switching device, such as a timer, or connected to a circuit that is regularly switched on and off by the utility.



WARNING

In order to avoid overheating, do not cover the heater.

- Children of less than 3 years should be kept away unless continuously supervised.
- Children aged from 3 years and less than 8 years shall only switch on/off the appliance provided that it has been placed or installed in its intended normal operating position and they have been given supervision or instruction concerning use of the appliance in a safe

way and understand the hazards involved. Children aged from 3 years and less than 8 years shall not plug in, regulate and clean the appliance or perform user maintenance.

- This appliance can be used by children aged from 8 years and above and persons with reduced physical, sensory or mental capabilities or lack of experience and knowledge if they have been given supervision or instruction concerning use of the appliance in a safe way and understand the hazards involved. Children shall not play with appliance. Cleaning and user maintenance shall not be done by children without supervision.
- Heater must not be located immediately below a socket-outlet.
- If the supply cord is damaged, it must be replaced by manufacturer, its service agent or similarly qualified persons in order to avoid a hazard.
- Heater is to be installed so that switches and other controls cannot be touched by a person in the bath or shower.

The device is equipped with an overheating protection, which switches it off automatically in case of internal overheating. Switch the device off, unplug the power plug, remove the source of overheating, let it cool down and use as normal. Do not use the device if the source of overheating cannot be traced or if the problem persists, but always contact your supplier.

This device is not suitable for use by persons with a physical, sensory or mental disability, or lack of experience and knowledge (including children). Keep the device out of reach of children, unqualified persons and pets. Never leave the device unattended while it is in operation.

This device is safe to use in the bathroom when the device is mounted:

- in zone 3 of a toilet room or bathroom with a bath, shower with screen and shower without screen (see Placement);
- in a fixed position;
- out of reach for operation by a person in a bath or shower.

DE - Zwingend erforderliche Warnungen

Bitte lesen und verstehen Sie diese Sicherheitshinweise. Eine falsche Verwendung kann zu Verletzungen führen und macht die EUROM-Garantie ungültig.



WARNUNG

- Die Heizung darf nicht verwendet werden, wenn es Schäden an den Glaspaneelen gibt.
- Dieses Gerät ist nur zum Trocknen von in Wasser gewaschenen Textilien bestimmt.
- Plastikbeutel können gefährlich sein. Um Erstickungsgefahr zu vermeiden, halten Sie den Beutel von Babys und Kindern fern.

VORSICHT



- Einige Teile dieses Produkts können sehr heiß werden und Verbrennungen verursachen. Besondere Aufmerksamkeit ist geboten, wenn Kinder oder andere schutzbedürftige Personen anwesend sind.
- Um eine Gefährdung durch unbeabsichtigtes Zurücksetzen des Überhitzungsschutzes zu vermeiden, darf dieses Gerät nicht über ein externes Schaltgerät, wie beispielsweise eine Zeitschaltuhr, versorgt werden. Es darf auch nicht an einen Stromkreis angeschlossen werden, der durch das Versorgungsunternehmen regelmäßig ein- und ausgeschaltet wird.



WARNUNG

Decken Sie die Heizung nicht ab, um eine Überhitzung zu vermeiden.

- Kinder unter 3 Jahren sollten vom Gerät ferngehalten werden, es sei denn, sie werden ständig beaufsichtigt.
- Kinder im Alter zwischen 3 Jahren und 8 Jahren dürfen das Gerät nur ein- oder ausschalten, wenn es in seiner vorgesehenen normalen Betriebsposition aufgestellt oder installiert wurde und sie beaufsichtigt sind oder bezüglich der sicheren Verwendung des Geräts unterwiesen wurden und die damit verbundenen Gefahren verstehen. Kinder im Alter zwischen 3 Jahren und 8 Jahren dürfen das Gerät nicht anschließen, regulieren und reinigen oder Benutzererwartungen durchführen.
- Dieses Gerät kann von Kindern ab 8 Jahren und Personen mit eingeschränkten körperlichen, sensorischen oder geistigen Fähigkeiten oder Mangel an Erfahrung und Wissen verwendet werden, wenn sie beaufsichtigt oder bezüglich der sicheren Verwendung des Geräts unterwiesen wurden und die bestehenden Gefahren verstehen. Kinder dürfen nicht mit dem Gerät spielen. Reinigung und Benutzerwartung dürfen nicht von Kindern ohne Aufsicht durchgeführt werden.
- Die Heizung darf nicht unmittelbar unter einer Steckdose positioniert werden.
- Wenn das Netzanschlusskabel beschädigt ist, muss es vom Hersteller, seinem Kundendienst oder einer ähnlich qualifizierten Person ersetzt werden, um Gefahren zu vermeiden
- Die Heizung ist so zu installieren, dass Schalter und andere Bedienelemente nicht von einer Person berührt werden können, die sich in der Badewanne oder unter der Dusche befindet.

Dieses Gerät ist nicht für Personen mit einer körperlichen, sensorischen oder geistigen Behinderung oder mangelnder Erfahrung und Wissen (einschließlich Kinder) geeignet. Bewahren Sie das Gerät außerhalb der Reichweite von Kindern, nicht qualifizierten Personen und Haustieren auf. Lassen Sie das Gerät niemals unbeaufsichtigt, während es in Betrieb ist.

Das Gerät ist mit einem Überhitzungsschutz ausgestattet, der es bei interner Überhitzung automatisch ausschaltet. Schalten Sie das Gerät aus, ziehen Sie den Netzstecker, entfernen Sie die Überhitzungsquelle, lassen Sie das Gerät abkühlen und verwenden Sie es wie gewohnt. Verwenden Sie das Gerät nicht, wenn die Überhitzungsquelle nicht zurückverfolgt werden kann oder wenn das Problem weiterhin besteht. Wenden Sie sich in diesem Fall immer an Ihren Lieferanten.

Dieses Gerät kann sicher im Badezimmer verwendet werden, wenn das Gerät montiert ist:

- in Zone 3 eines Toilettenraums oder Badezimmers mit Badewanne, Dusche mit Abschirmung und Dusche ohne Abschirmung (siehe Placement);
- in einer festen Position;
- außerhalb der Reichweite für die Bedienung durch eine Person in der Badewanne oder Dusche.

FR - Avertissements obligatoires

Veillez à lire et assimiler les consignes de sécurité. Toute utilisation incorrecte peut causer des blessures et annulera la garantie d'EUROM.



AVERTISSEMENT

- Le chauffage ne doit pas être utilisé si les panneaux de verre sont endommagés.
- Cet appareil est uniquement destiné au séchage de textiles lavés à l'eau.
- Les sacs en plastique peuvent être dangereux. Pour éviter tout risque de suffocation, gardez ce sac hors de portée des bébés et des enfants.



PRUDENCE

- Certaines parties de ce produit peuvent devenir très chaudes et provoquer des brûlures. Une attention particulière doit être portée en présence d'enfants et de personnes vulnérables.
- Pour éviter tout risque de remise en marche accidentelle du disjoncteur thermique, cet appareil ne doit pas être alimenté par un interrupteur externe, tel qu'une minuterie, ni être connecté à un circuit qui est régulièrement mis en marche et arrêté par un service public.



AVERTISSEMENT

Afin d'éviter toute surchauffe, ne couvrez pas l'appareil de chauffage.

- Les enfants de moins de 3 ans doivent être tenus à l'écart, sauf s'ils sont surveillés en permanence.
- Les enfants âgés de 3 ans ou plus et de moins de 8 ans ne peuvent allumer/éteindre le dispositif que si celui-ci a été placé ou installé dans sa position de fonctionnement normale prévue, qu'ils font l'objet d'une surveillance ou qu'ils ont reçu des instructions concernant l'utilisation du dispositif en toute sécurité et qu'ils comprennent les risques encourus. Les enfants âgés de 3 ans ou plus et de moins de 8 ans ne sont pas autorisés à brancher, régler et nettoyer le dispositif ou effectuer l'entretien.
- Ce dispositif peut être utilisé par des enfants à partir de 8 ans et des personnes ayant des capacités physiques, sensorielles ou mentales réduites ou un manque d'expérience et de connaissances à condition qu'ils fassent l'objet d'une surveillance ou qu'ils aient reçu des instructions concernant l'utilisation du dispositif en toute sécurité et qu'ils comprennent

les risques encourus. Les enfants ne doivent pas jouer avec le dispositif. Le nettoyage et l'entretien utilisateur ne doivent pas être effectués par des enfants sans surveillance.

- Le chauffage ne doit pas être placé immédiatement sous une prise de courant.
- Si le cordon d'alimentation est endommagé, il doit être remplacé par le fabricant, son agent de service ou des personnes de qualification similaire afin d'éviter tout danger.
- Le chauffage doit être installé de manière à ce que les commutateurs et autres commandes ne puissent pas être touchés par une personne se trouvant dans la baignoire ou sous la douche.

L'utilisation de cet appareil est interdite aux personnes souffrant d'un handicap physique, sensoriel ou mental ou ayant un manque d'expérience et de connaissances (y compris les 52 enfants). Gardez le produit hors de portée des enfants, des personnes non qualifiées et des animaux domestiques. Ne laissez jamais l'appareil sans surveillance lorsqu'il est en fonctionnement.

L'appareil est équipé d'une protection contre la surchauffe, qui l'éteint automatiquement en cas de surchauffe interne. Éteignez l'appareil, débranchez la fiche d'alimentation, supprimez la cause de la surchauffe, laissez l'appareil refroidir et utilisez-le normalement. N'utilisez pas l'appareil si la cause de la surchauffe ne peut être localisée ou si le problème persiste. Dans ce cas, contactez toujours votre fournisseur.

Cet appareil peut être utilisé en toute sécurité dans la salle de bain lorsqu'il est monté :

- dans la zone 3 d'un cabinet de toilette ou d'une salle de bain avec baignoire, douche avec écran et douche sans écran (voir Placement) ;
- en position fixe ;
- hors de portée de toute personne se trouvant dans une baignoire ou sous une douche.

SV - Obligatoriska varningar

Läs och förstå dessa säkerhetsinstruktioner. Felaktig användning kan orsaka personskada och kommer att ogiltigförklara EUROM:s garanti.



VARNING

- Värmaren får inte användas om glaspanelerna är skadade.
- Denna apparat är endast avsedd för att torka textilier som tvättats i vatten.
- Plastpåsar kan vara farliga. För att undvika kvävningrisk, håll denna påse avlägsnad från spädbarn och barn.



FÖRSIKTIGHET

- Vissa delar på denna produkt kan bli mycket varma och förorsaka brännskador. Ägna särskild uppmärksamhet i händelse att barn och känsliga personer närvarar.
- För att undvika fara på grund av oavsiktlig återställning av den termiska avstängningen får apparaten inte försörjas genom en extern kopplingsanordning, såsom en timer, eller anslutas till en krets som regelbundet sätts på och stängs av från elnätet.



VARNING

För att undvika överhettning, täck inte över värmaren.

- Barn på upp till tre år ska hållas på avstånd för så vitt de inte övervakas kontinuerligt.
- Barn på mellan tre och åtta år får endast sätta på/stänga av apparaten under förutsättning att den har placerats eller installerats i avsett driftläge och att de övervakas eller har undervisats vad gäller användning av apparaten på ett säkert sätt samt förstår de faror som ingår. Barn på mellan tre och åtta år får inte ansluta, reglera eller rengöra apparaten eller utföra användarunderhåll.
- Apparaten kan användas av barn från åtta års ålder och av personer med begränsade fysiska, sensoriska eller mentala kapaciteter, liksom obefintlig erfarenhet och kunskap om de har givits övervakning eller anvisningar vad gäller apparatens användning på ett säkert sätt samt förstår de risker som innefattas. Barn får inte leka med apparaten. Rengöring och användarunderhåll får inte utföras av barn utan övervakning.
- Värmaren får inte placeras omedelbart nedanför ett eluttag.
- Om elsladden är skadad måste den ersättas av tillverkaren, dennes tjänsterepresentant eller likaledes kvalificerade personer för att förhindra risker.
- Värmaren ska installeras så att omkopplare och andra reglage inte kan beröras av en person som befinner sig i badkaret eller duschen.

Enheten är utrustad med ett överhettningsskydd, som stänger av den automatiskt i händelse av inre överhettning. Stäng av enheten, ta ur elkontakten, avlägsna överhettningsskällan, låt den svalna av och använd den som vanligt. Använd inte enheten om överhettningsskällan inte kan spåras eller om problemet kvarstår, utan kontakta alltid leverantören.

Enheten är säker att användas i badrummet när den är monterad:

- i zon 3 av en toalett eller ett badrum med badkar, dusch med förhänge och dusch utan förhänge (se Placement);
- på en fast position;
- är utom räckhåll för en person som befinner sig i badkaret eller duschen.

DA - Obligatoriske advarsler

Sørg for at have læst og forstået disse sikkerhedsinstruktioner. Forkert brug kan forårsage skade og vil ugyldiggøre EUROMs garanti.



ADVARSEL

- Varmereen må ikke bruges, hvis glaspanelerne er beskadiget.
- Dette apparat er kun beregnet til tørring af tekstiler, der vaskes i vand.
- Plastposer kan være farlige. For at undgå fare for kvælning skal du holde denne posevæk fra babyer og børn.



FORSIGTIG

- Nogle dele af dette produkt kan blive meget varme og forårsage forbrændinger. Vær ekstra opmærksom, hvis der er børn og sårbare mennesker til stede.
- For at undgå en fare på grund af utilsigtet nulstilling af den termiske afbryder må apparatet ikke forsynes via en ekstern omskifterenhed, såsom en timer, eller tilsluttes et kredsløb, der regelmæssigt tændes og slukkes af forsyningen.



ADVARSEL

For at undgå overophedning må du ikke dække varmeren.

- Børn på under 3 år skal holdes væk fra apparatet, medmindre de er under kontinuerligt opsyn.
- Børn i alderen fra 3 til 8 år må kun tænde/slukke for apparatet, forudsat at det er anbragt eller installeret i den tilsigtede normale driftsposition, og de er overvåget eller instrueret i brugen af apparatet på en sikker måde og forstår de risici, der er forbundet hermed. Børn i alderen fra 3 til 8 år må ikke tilslutte, regulere og rengøre apparatet eller udføre brugervedligeholdelse.
- Dette apparat kan bruges af børn fra 8 år og opefter og personer med reducerede fysiske, sensoriske eller mentale evner eller manglende erfaring og viden, hvis de er under opsyn eller er blevet instrueret i sikker brug af apparatet og forstår de involverede farer. Børn må ikke lege med apparatet. Rydning eller brugervedligeholdelse må ikke udføres af børn uden opsyn.
- Varmeren må ikke placeres umiddelbart under en stikkontakt.
- Hvis ledningen er beskadiget, skal den udskiftes af producenten, dennes serviceagent eller tilsvarende kvalificerede personer for at undgå fare.
- Varmeren skal installeres, så afbrydere og andre kontrolenheder ikke kan berøres af en person i badet eller brusebadet.

Enheden er udstyret med en overophedningsbeskyttelse, som slukker automatisk i tilfælde af intern overophedning. Sluk for enheden, tag stikket ud, fjern kilden til overophedning, lad den køle af, og brug som normalt. Brug ikke enheden, hvis kilden til overophedning ikke kan spores, eller hvis problemet fortsætter, og kontakt altid din leverandør.

Denne enhed er sikker til brug i badeværelset, når enheden er monteret:

- i zone 3 i et toiletrum eller badeværelse med badekar, brusebad med skærm og bruser uden skærm (se Placement)
- på en fast placering
- uden for rækkevidde af en person i et bad eller brusebad

CZ - Povinné varování

Přečtete si prosím pozorně tyto bezpečnostní pokyny. Nesprávné používání může způsobit zranění a zneplatní záruku společnosti EUROM.



VAROVÁNÍ

- Nepoužívejte topidlo, pokud jsou skleněné panely poškozené.
- Toto topidlo je určeno pouze k sušení textilií vypraných ve vodě.
- Plastové sáčky mohou být nebezpečné. Abyste se vyhnuli riziku udušení, uchovávejte tento sáček mimo dosah dětí.



UPOZORNĚNÍ

- Některé části zařízení se mohou během provozu velice zahřát a způsobit popáleniny. Je třeba dbát zvýšené opatrnosti, zejména pokud jsou v blízkosti děti a zranitelné osoby.
- Aby se předešlo nebezpečí způsobenému neúmyslným resetováním tepelné pojistky, nesmí být toto zařízení napájeno přes externí spínací zařízení, jako je časovač, nebo připojeno k obvodu, který je pravidelně zapínán a vypínán ze sítě.



VAROVÁNÍ

Zařízení nepřikrývejte, aby nedošlo k jeho přehřátí.

- Děti mladší 3 let by se neměly pohybovat blízko topidla, pokud nejsou pod stálým dohledem.
- Děti od 3 do 8 let mohou zařízení zapínat/vypínat, pouze pokud je umístěné nebo namontované v běžné provozní poloze a pokud jsou pod dozorem nebo byly poučeny, jak zařízení bezpečně používat a rozumí možným rizikům. Děti od 3 do 8 let nesmí zařízení zapojovat do zásuvky, upravovat nastavení, čistit jej ani provádět jeho údržbu.
- Zařízení mohou ovládat děti od 8 let a osoby se sníženými pohybovými, senzoryckými a mentálními schopnostmi nebo nedostatkem zkušeností a znalostí, pokud jsou pod dozorem nebo byly poučeny, jak zařízení bezpečně používat, a rozumí možným rizikům. Děti si se zařízením nesmí hrát. Děti bez dozoru nesmí provádět čištění a údržbu.
- Topidlo nesmí být umístěné přímo pod elektrickou zásuvkou.
- Pokud je přírodní kabel poškozený, musí být vyměněn výrobcem, servisním pracovníkem nebo osobou s podobnou kvalifikací, aby se předešlo riziku.
- Topidlo je třeba nainstalovat tak, aby na spínače a další ovládací prvky nedosáhly osoby ve vaně nebo sprše.

Zařízení je vybaveno ochranou proti přehřátí. V případě vnitřního přehřátí se automaticky vypne. Zařízení vypnete, odpojte ze zásuvky, odeberte zdroj přehřátí, nechte zchladnout a pak používejte běžným způsobem. Zařízení nepoužívejte, pokud nelze najít zdroj přehřátí nebo pokud problém přetrvává. V takovém případě vždy kontaktujte dodavatele.

Zařízení lze bezpečně používat v koupelně, pokud je namontováno:

- v zóně 3 toalety nebo koupelny s vanou, sprchou se zástěnou nebo se sprchou bez zástěny (viz Placement);
- pevně na svém místě;
- mimo dosah osoby používající vanu nebo sprchu.

SK - Povinné upozornenia

Prečítajte si tieto bezpečnostné pokyny a oboznámte sa s nimi. V prípade nesprávneho použitia môže dôjsť k zraneniu a zrušeniu záruky EUROM.



VÝSTRAHA

- Ohrievač sa nesmie používať, ak sú sklenené panely poškodené.
- Toto zariadenie je určené len na sušenie textílií vypraných vo vode.
- Plastové vrecká môžu byť nebezpečné. Aby ste zabránili nebezpečenstvu udusenia, uchovávajte toto vrecko mimo dosahu dojsť a detí.



UPOZORNENIE

- Niektoré časti tohto výrobku sa môžu veľmi zohriať a spôsobiť popáleniny. Osobitná pozornosť sa musí venovať, ak sú prítomné, deti a zraniteľné osoby.
- Aby sa predišlo nebezpečenstvu spôsobenému neúmyselným resetovaním tepelnej poistky, toto zariadenie nesmie byť napájané cez externé spínacie zariadenie, ako je napríklad časovač, ani nesmie byť pripojené k obvodu, ktorý pravidelne zapína a vypína elektrická sieť.



VÝSTRAHA

Aby sa predišlo prehriatiu, nezakrývajte ohrievač.

- Deti mladšie ako 3 roky by sa mali zdržiavať mimo dosahu, pokiaľ nie sú pod neustálym dohľadom.
- Deti vo veku od 3 do 8 rokov smú zapínať/vypínať zariadenie len za predpokladu, že bolo umiestnené alebo nainštalované v určenej normálnej prevádzkovej polohe a že boli pod dohľadom alebo boli poučené o používaní zariadenia bezpečným spôsobom a chápu súvisiace nebezpečenstvá. Deti vo veku od 3 do 8 rokov nesmú zariadenie zapájať, regulovať ani čistiť, ba ani vykonávať používateľskú údržbu.
- Toto zariadenie môžu používať deti od 8 rokov a osoby so zníženými fyzickými, zmyslovými alebo duševnými schopnosťami alebo osobami s nedostatkom skúseností a znalostí, iba ak sú pod dozorom alebo ak boli poučené o bezpečnom používaní tohto zariadenia a chápu súvisiace nebezpečenstvá. Deti sa so zariadením nesmú hrať. Čistenie a údržbu by nemali vykonávať deti bez dozoru.
- Ohrievač nesmie byť umiestnený bezprostredne pod elektrickou zásuvkou.
- Ak je napájací kábel poškodený, musí ho vymeniť výrobca, jeho servisný zástupca, alebo podobne kvalifikované osoby, aby sa predišlo nebezpečenstvu.
- Ohrievač musí byť nainštalovaný tak, aby sa spínačov a iných ovládacích prvkov nemohla dotknúť osoba vo vani alebo v sprche.

Zariadenie je vybavené ochranou proti prehriatiu, ktorá ho pri vnútornom prehriatí automaticky vypne. Zariadenie vypnite, odpojte napájací kábel, odstráňte zdroj prehrievania, nechajte ho vychladnúť a používajte ho obvyklým spôsobom. Zariadenie nepoužívajte, ak nie je možné zistiť zdroj prehrievania alebo ak problém pretrváva, ale vždy sa obráťte na svojho dodávateľa.

Toto zariadenie je v kúpeľni používať bezpečné, keď je namontované:

- v zóne 3 toalety, alebo kúpeľne s vaňou, sprchou so zástenou a sprchou bez zásteny (pozri Placement);
- v upevnenej polohe,
- mimo dosahu osoby vo vani alebo sprche.

RO - Avertismente obligatorii

Vă rugăm să citiți și să înțelegeți aceste instrucțiuni de siguranță. Utilizarea incorectă poate provoca vătămări și va anula garanția EUROM.

Unele componente ale acestui produs se pot încălzi puternic și pot provoca arsuri. O atenție deosebită trebuie acordată atunci când sunt prezenți copiii și persoane vulnerabile.



AVERTISMENT

- Încălzitorul nu trebuie utilizat în cazul în care panourile de sticlă sunt deteriorate.
- Acest dispozitiv este destinat numai pentru uscarea produselor textile spălate cu apă.
- Pungile din plastic pot reprezenta un pericol. Pentru a evita pericolul de sufocare, păstrați acest sac la distanță, departe de bebeluși și copii.



ATENȚIE

- Unele componente ale acestui produs se pot încălzi puternic și pot provoca arsuri. O atenție deosebită trebuie acordată atunci când sunt prezenți copiii și persoane vulnerabile.
- Pentru a evita pericolele datorate resetării involuntare a decuplării termice, acest dispozitiv nu trebuie să fie alimentat printr-un dispozitiv de comutare extern, cum ar fi un temporizator, sau conectat la un circuit care este pornit și oprit în mod regulat de rețeaua de alimentare cu energie electrică.



AVERTISMENT

Pentru a evita supraîncălzirea, nu acoperiți aeroterma.

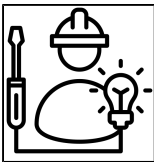
- Copiii cu vârsta mai mică de 3 ani trebuie ținuți la distanță, cu excepția cazului în care sunt supravegheați permanent.
- Copiii cu vârsta cuprinsă între 3 ani și 8 ani pot porni/opri aparatul numai dacă acesta a fost amplasat sau instalat în poziția normală de funcționare prevăzută și dacă au beneficiat de supraveghere sau de instrucțiuni privind utilizarea dispozitivului în condiții de siguranță și dacă au înțeles pericolele implicate. Copiii cu vârsta cuprinsă între 3 ani și 8 ani nu trebuie să branșeze, regleze și să curețe aparatul sau să efectueze operațiuni de întreținere.
- Acest aparat poate fi utilizat de copii cu vârsta de peste 8 ani și de persoane cu capacități fizice, senzoriale sau mentale reduse sau cu lipsă de experiență și cunoștințe, dacă acestea au fost supravegheate sau instruite cu privire la utilizarea aparatului în condiții de siguranță și dacă înțeleg pericolele implicate. Copiii nu trebuie să se joace cu aparatul. Curățarea și întreținerea nu trebuie efectuate de copii fără a fi supravegheați.

- Încălzitorul nu trebuie să fie amplasat imediat sub o priză de curent.
- Pentru a evita pericolele, cablul de alimentare deteriorat trebuie înlocuit de către producător, de către reprezentantul de service sau de către persoane calificate în domeniu.
- Încălzitorul trebuie să fie instalat astfel încât comutatoarele și alte comenzi să nu poată fi atinse de o persoană aflată în cadă sau sub duș.

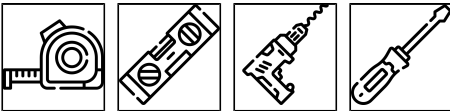
Dispozitivul este dotat cu o protecție la supraîncălzire care îl oprește automat în caz de supraîncălzire internă. Opriti dispozitivul, scoateți ștecărul de alimentare, îndepărtați sursa de supraîncălzire, lăsați dispozitivul să se răcească după care utilizați-l în mod normal. Nu utilizați dispozitivul dacă sursa de supraîncălzire nu poate fi localizată sau dacă problema persistă și contactați întotdeauna furnizorul dvs.

Acest dispozitiv este sigur pentru a fi utilizat în baie atunci când dispozitivul este montat:

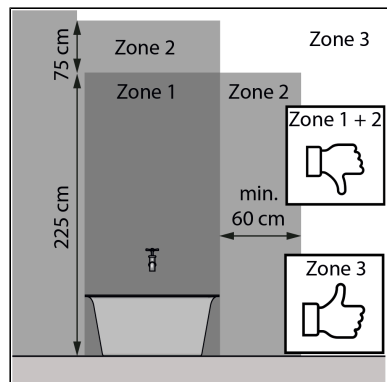
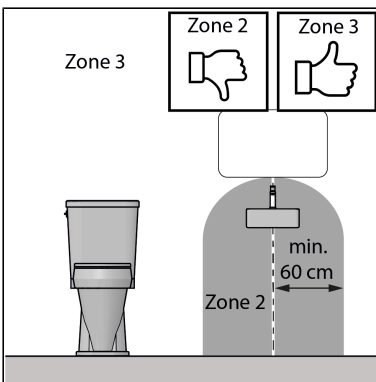
- în zona 3 a unui grup sanitar sau a unei băi cu cadă, a unui duș cu paravan sau fără paravan (vezi Placement);
- într-o poziție fixă;
- inaccesibil pentru a fi operat de o persoană aflată într-o cadă sau într-un duș.

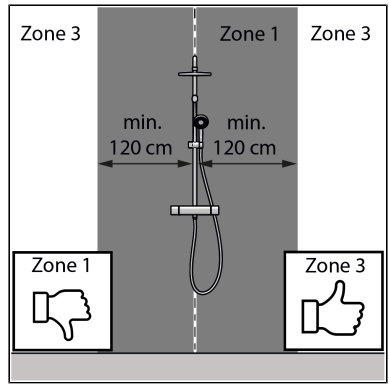
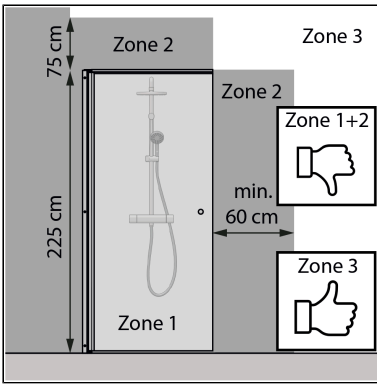


1. Installation

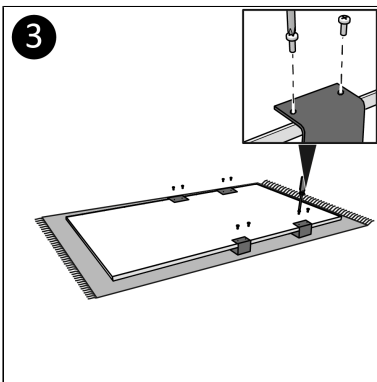
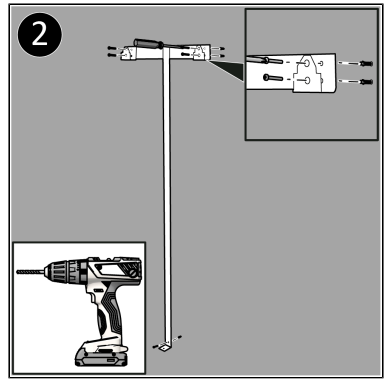
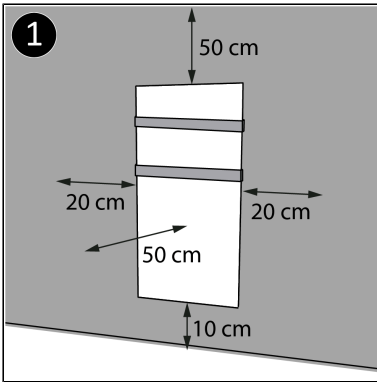


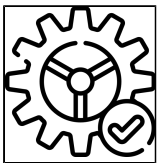
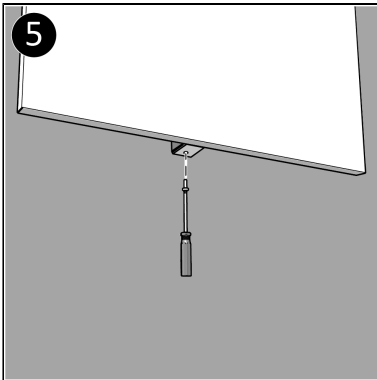
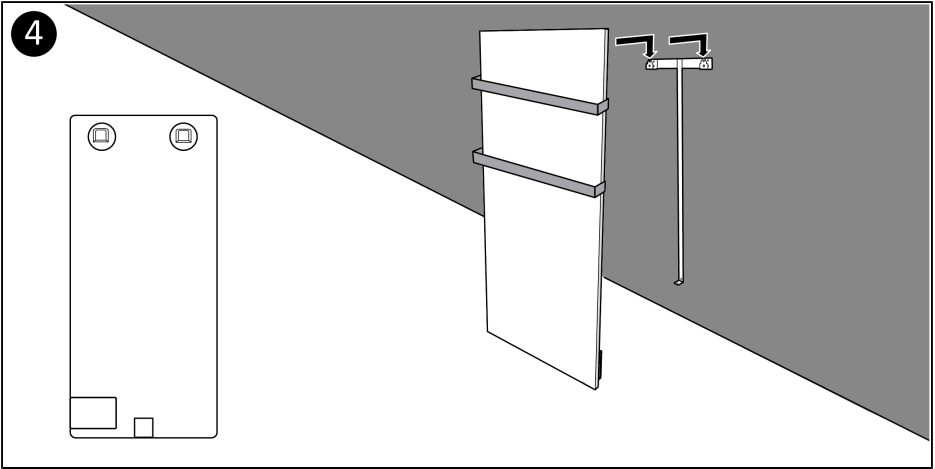
Placement



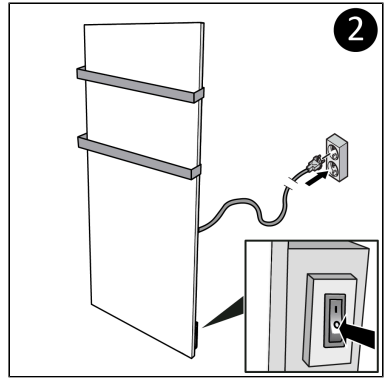
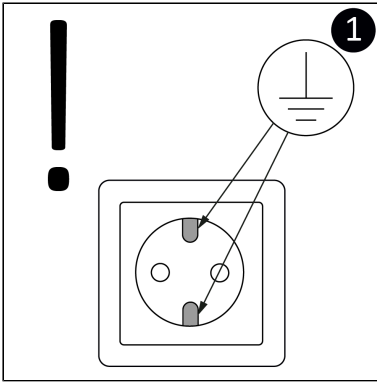


Wall mounting



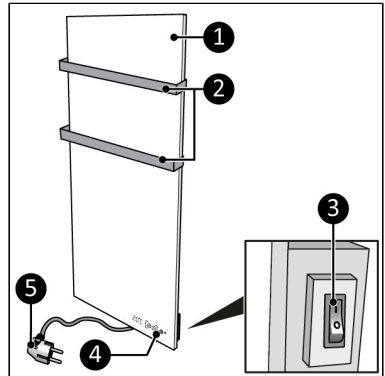


2. Operation



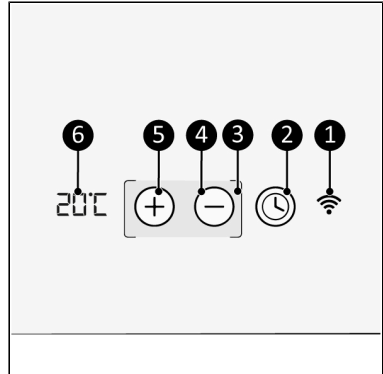
Device

1. Main device
2. Towel rail
3. ON/OFF switch
4. Control panel and LED display
5. Power plug

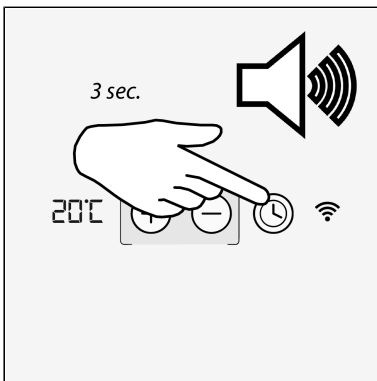


Control panel and display

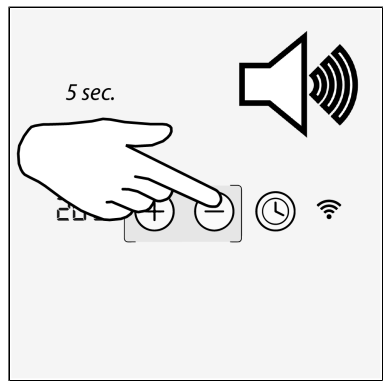
1. Wi-Fi indication
2. Timer button
3. Square bracket
4. Minus button
5. Plus button
6. Temperature indication

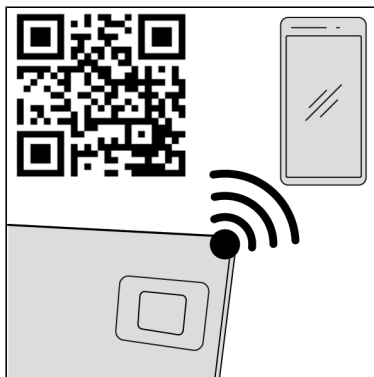


Wi-Fi reset



Wi-Fi off





NL - Afdanken



Deze markering geeft aan dat dit product in de hele EU niet samen met ander huishoudelijk afval mag worden weggegooid. U moet oude batterijen en accu's die niet bij het oude apparaat horen en lampen die uit het oude apparaat kunnen worden verwijderd zonder ze te vernietigen, scheiden voordat u ze inlevert bij een inzamelpunt. Om mogelijke schade aan het milieu of de volksgezondheid door ongecontroleerde afvalverwijdering te voorkomen, moet u het op verantwoorde wijze recyclen om duurzaam hergebruik van materiële hulpbronnen te bevorderen. Als u uw gebruikte apparaat wilt inleveren, gebruik dan de inlever- en inzamelsystemen of neem contact op met de winkelier waar het product is gekocht. Zij kunnen dit product meenemen voor een milieuveilige recycling.

EN - Disposal



This marking indicates that this product should not be disposed of with other household waste throughout the EU. You must separate old batteries and accumulators that are not enclosed by the old device and lamps that can be removed from the old device without destroying them before handing them over to a collection point. To prevent possible harm to the environment or human health from uncontrolled waste disposal, recycle it responsibly to promote the sustainable reuse of material resources. To return your used device, please use the return and collection systems or contact the retailer where the product was purchased. They can take this product for environmentally safe recycling.

DE - Abfall- entsorgung



Diese Kennzeichnung zeigt an, dass dieses Produkt in der gesamten EU nicht mit anderen Haushaltsabfällen entsorgt werden darf. Altbatterien und -akkumulatoren, die nicht vom Altgerät umschlossen sind, sowie Lampen, die aus dem Altgerät entfernt werden können, ohne es zu zerstören, müssen Sie vor der Abgabe an einer Sammelstelle trennen. Um mögliche Schäden für die Umwelt oder die menschliche Gesundheit durch unkontrollierte Abfallentsorgung zu vermeiden, recyceln Sie es verantwortungsvoll,

um die nachhaltige Wiederverwendung von Materialressourcen zu fördern. Um Ihr Altgerät zurückzugeben, nutzen Sie bitte die Rückgabe- und Sammel-systeme oder wenden Sie sich an den Händler, bei dem Sie das Produkt erworben haben. Dieser kann das Produkt einem umweltgerechten Recycling zuführen.

FR - Élimination



Ce marquage indique que ce produit ne doit pas être éliminé avec les autres déchets ménagers dans l'ensemble de l'UE. Vous devez séparer les piles et accumulateurs usagés qui ne sont pas inclus dans l'ancien appareil et les lampes qui peuvent être retirées de l'ancien appareil sans les détruire avant de les remettre à un point de collecte. Pour retourner votre appareil usagé, veuillez utiliser les systèmes de retour et de collecte ou contacter le détaillant où le produit a été acheté. Il pourra reprendre ce produit pour le recycler en toute sécurité pour l'environnement.

SV - Avfallshantering



Denna märkning anger att denna produkt inte får kastas tillsammans med annat hushållsavfall inom hela EU. Du måste separera gamla batterier och ackumulatörer som inte är inneslutna i den gamla enheten och lampor som kan tas bort från den gamla enheten utan att förstöra dem innan du lämnar dem till ett insamlingsställe. För att förhindra eventuella skador på miljön eller människors hälsa från okontrollerad avfallshantering, återvinn det på ett ansvarsfullt sätt för att främja en hållbar återanvändning av materiella resurser. För att återlämna din använda enhet, använd retur- och insamlingssystemen eller kontakta återförsäljaren där produkten köptes. De kan ta emot produkten för miljösäker återvinning.

DA - Bortskaffelse



Denne mærkning angiver, at dette produkt ikke må bortskaffes sammen med andet husholdningsaffald i hele EU. Du skal adskille gamle batterier og akkumulatører, der ikke er indkapslet i den gamle enhed, og lamper, der kan fjernes fra den gamle enhed uden at ødelægge dem, før du afleverer dem til et indsamlingssted. For at forhindre mulig skade på miljøet eller menneskers sundhed fra ukontrolleret bortskaffelse af affald, skal du genbruge det ansvarligt for at fremme bæredygtig genbrug af materielle ressourcer. Hvis du vil returnere din brugte enhed, skal du bruge retur- og indsamlingssystemerne eller kontakte den forhandler, hvor produktet blev købt. De kan tage dette produkt med til miljømæssig sikker genbrug.

CZ - Likvidace



Toto označení znamená, že tento výrobek by neměl být likvidován společně s ostatními odpady z domácností v celé EU. Staré baterie a akumulátory, které nejsou přiloženy ke starému zařízení, a světelné zdroje, které lze ze starého zařízení vyjmout, aniž by došlo k jejich zničení, musíte před odevzdáním do sběrného místa oddělit. Abyste předešli možnému poškození životního prostředí nebo lidského zdraví v důsledku nekontrolované likvidace odpadu, recyklujte jej zodpovědně a podpořte tak udržitelné opětovné využívání materiálových zdrojů. Pro vrácení použitého zařízení využijte systémy pro vrácení a sběr nebo se obraťte na prodejce, u kterého byl

výrobek zakoupen. Ti mohou tento výrobek převzít k ekologicky bezpečné recyklaci.

SK - Likvidácia



Toto označenie znamená, že tento výrobok by sa nemal likvidovať spolu s iným odpadom z domácností v celej EÚ. Staré batérie a akumulátory, ktoré nie sú priložené k starému zariadeniu, a svetelné zdroje, ktoré sa dajú zo starého zariadenia vybrať bez toho, aby sa zničili, musíte pred odovzdaním na zberné miesto oddeliť. Aby ste predišli možnému poškodeniu životného prostredia alebo ľudského zdravia v dôsledku nekontrolovanej likvidácie odpadu, recyklujte ho zodpovedne, aby ste podporili udržateľné opätovné využívanie materiálových zdrojov. Ak chcete vrátiť použité zariadenie, použite systémy na vrátenie a zber odpadu alebo sa obráťte na predajcu, u ktorého ste výrobok zakúpili. Tí môžu tento výrobok prevziať na environmentálne bezpečnú recykláciu.

RO - Eliminarea



Acest marcaj indică faptul că acest produs nu trebuie eliminat împreună cu alte deșeuri menajere în întreaga UE. Trebuie să separați bateriile și acumulatorii vechi care nu sunt incluși în dispozitivul vechi și lămpile care pot fi scoase din dispozitivul vechi fără a le distruge înainte de a le preda unui punct de colectare. Pentru a preveni posibilele daune aduse mediului sau sănătății umane în urma eliminării necontrolate a deșeurilor, reciclați-le în mod responsabil pentru a promova reutilizarea durabilă a resurselor materiale. Pentru a returna dispozitivul utilizat, vă rugăm să utilizați sistemele de returnare și colectare sau să contactați retailerul de la care a fost achiziționat produsul. Aceștia pot lua acest produs pentru reciclare în condiții de siguranță pentru mediu.

Kokosstraat 20, 8281 JC Genemuiden, The Netherlands

T: (+31) 038 385 43 21

E: info@eurom.nl

I : www.eurom.nl

Model: Sani Wi-Fi

Date: 06/08/2024

Version: v6.0

EUROM[®]
POWERFUL PRODUCTS SINCE 1974