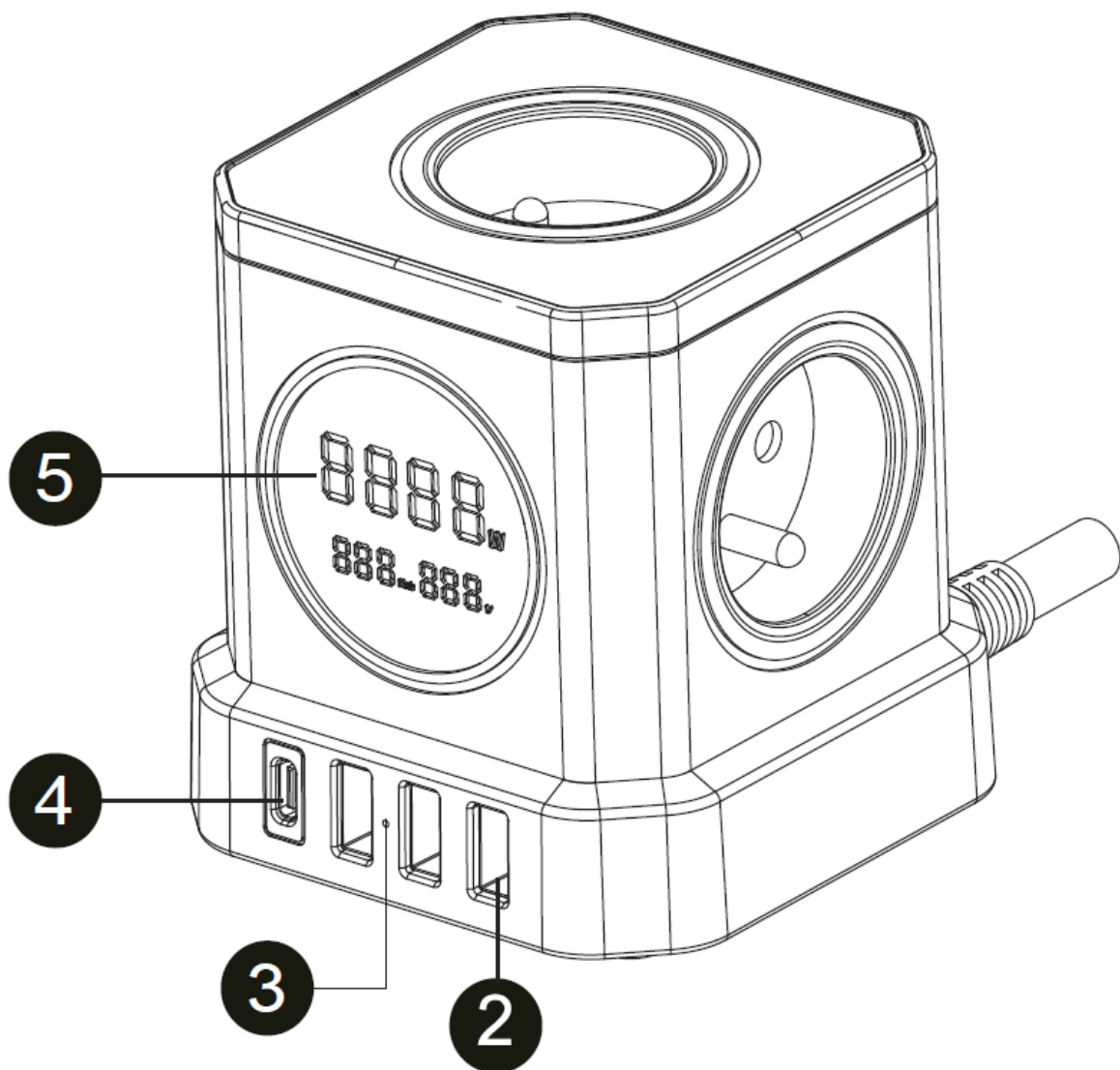


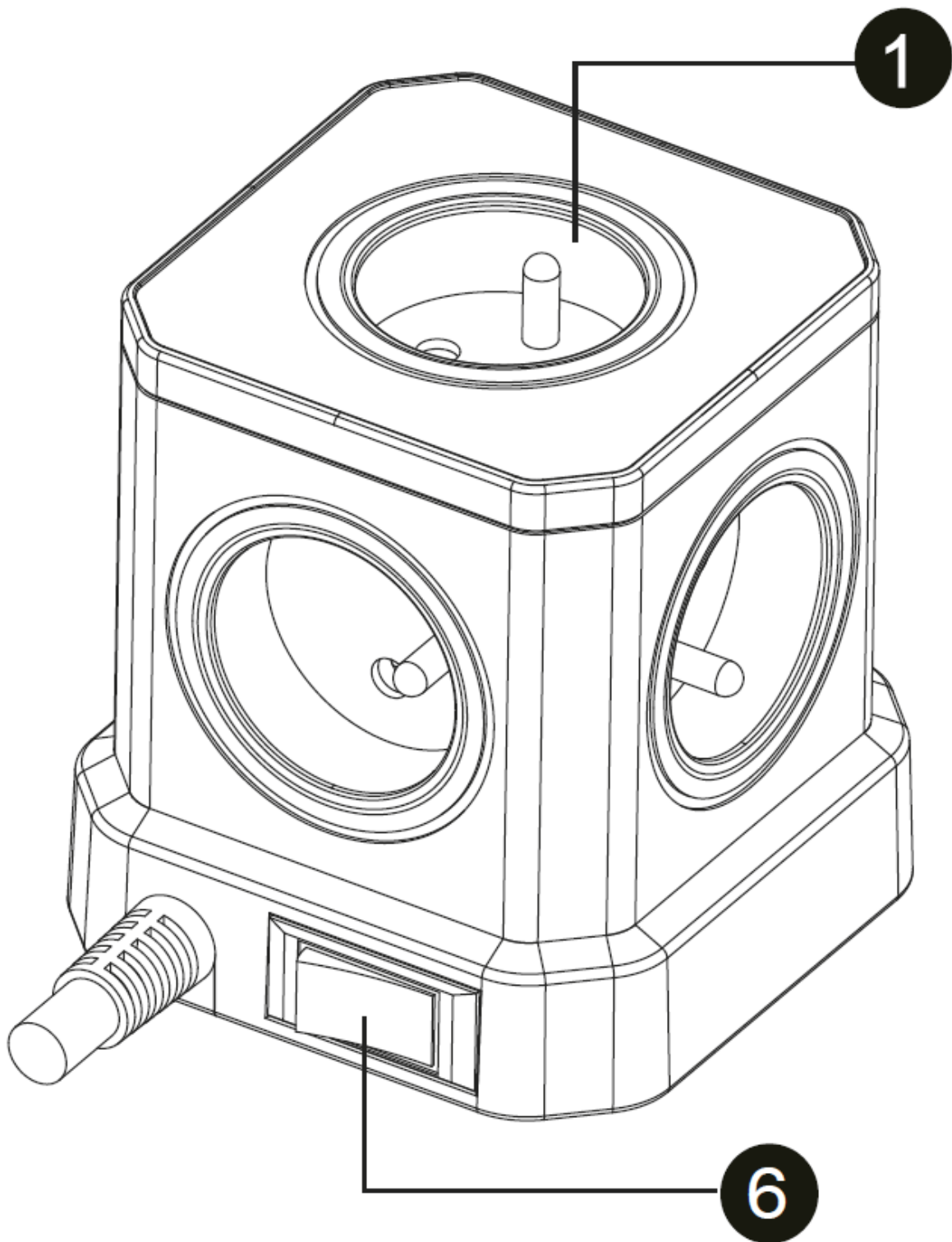
CZ: Síťový adaptér Viking ACT44

Děkujeme, že jste si vybrali produkt značky VIKING.

Při používání se řiďte technickými specifikacemi jednotlivých modelů, které naleznete v návodu na použití nebo na webových stránkách www.best-power.cz.

Popis zařízení





- 1 AC výstup
- 2 USB-A nabíjecí port
- 3 LED indikátor napájení

- 4 USB-C nabíjecí port
- 5 Digitální displej
- 6 Tlačítko ON/OFF

Před použitím

Před každým použitím proveďte důkladnou kontrolu.

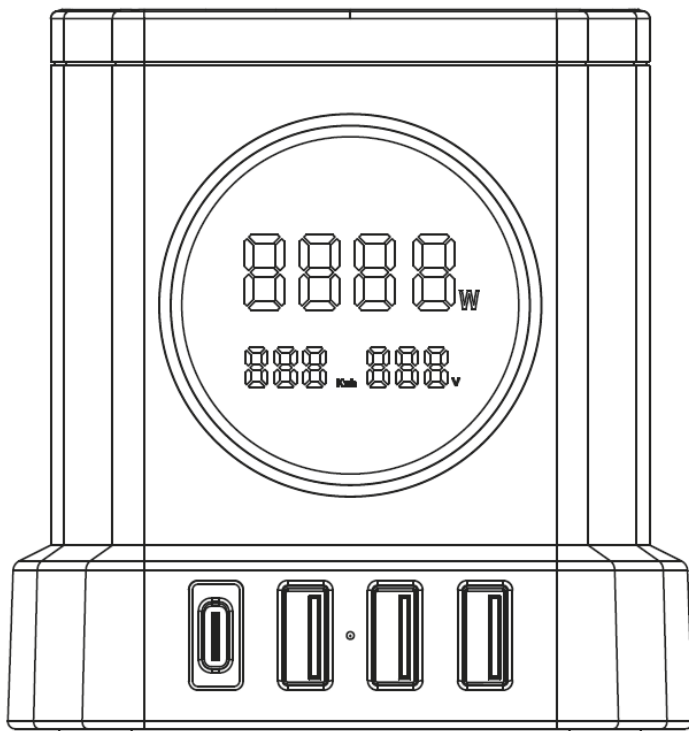
Před připojením zástrčky síťového adaptéru do síťové zásuvky se ujistěte, že parametry sítě odpovídají technickým údajům:

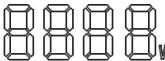
- Na zařízeních, které mají být zapojeny do síťového adaptéru, hledejte počet wattů.
- Do síťového adaptéru nezapojte více než specifický počet wattů.
- Před připojením síťového adaptéru do elektrické sítě se ujistěte, že je zařízení vypnuté.
- Kabel síťového adaptéru neprotahujte dveřmi, otvory ve stropě, stěnách nebo podlahách.
- Neodstraňujte, neohýbejte ani neupravujte žádné kovové kolíky nebo kolíky kabelu.
- Nepoužívejte zařízení s poškozeným nabíjecím kabelem. Poškozený kabel je nutné vyměnit.
- Nejezděte, netáhněte ani nepokládejte předměty přes kabel síťového adaptéru.
- Před použitím zkontrolujte AC výstup síťového adaptéru.
- Před připojením zařízení k AC výstupům a USB portům nezapomeňte zkontrolovat jejich jmenovitý proud pro případ, že by došlo k překročení maximálních povolených hodnot.
- Ujistěte se, že jsou zástrčky nebo napájecí kabely vašich zařízení zcela zapojeny do zásuvek síťového adaptéru, abyste předešli úrazu elektrickým proudem.
- Nesvazujte napájecí kabely kvůli přehřátí.
- Doporučujeme zapojit těžké zástrčky do spodní části zařízení aby nedošlo k převrácení.
- Uchovávejte síťový adaptér mimo dosah dětí.
- Udržujte síťový adaptér mimo dosah zařízení vyzařujících teplo, jako jsou radiátory nebo hořlavé nebo výbušné předměty.
- Nepoužívejte síťový adaptér s mokřýma rukama nebo na vlhkých místech.


Použití


1. Úplně odviňte kabel síťového adaptéru.
2. Zkontrolujte, zda kabel a konektory nejsou poškozeny nebo opotřebený.
3. Zapojte zásuvku síťového adaptéru do elektrické sítě.
4. Pro aktivaci AC, USB výstupů a displeje je nutné zmáčknout tlačítko, než uslyšíte "cvaknutí" a následně se vám tlačítko rozsvítí barvou.
5. Před připojením zařízení do síťového adaptéru ověřte, zda je zařízení vypnuté.

Funkce digitálního displeje



1.  W zobrazuje informaci o tom, jaký je aktuální výkon připojených zařízení (například 12.5W) Maximální hodnota zobrazení je 9999W a minimální 0.1 W.

2.  Kwh zobrazuje množství spotřebované energie (například: 10KWh). Maximální hodnota zobrazení je však 999KWh a minimální 0.1 KWh.

3.  V zobrazuje jaké je momentální napětí na síťovém adaptéru (například 5V, 20V, 230V).

Odchyłka zobrazených hodnot je s tolerancí $\pm 5 \%$. Při vypnutí a následnému zapnutí síťového adaptéru pomocí tlačítka ON/OFF dojde k vymazání zobrazených hodnot.

Údržba

Při údržbě síťového adaptéru zkontrolujte tyto věci:

- Zda je síťový adaptér používán v souladu s jeho určeným použitím.
- Pevné uchycení zásuvky síťového adaptéru.
- Nečistoty na ochranné izolaci.
- Poškození krytu - jeho těsnění nebo povrchu.

Obsah balení:

1 ks – Síťový adaptér Viking ACT44

Varování:

Způsob použití a varování:

1. Dodržujte následující bezpečnostní pokyny. Nedodržení pokynů může mít za následek zranění osob a poškození majetku. Nedodržení pokynů k obsluze, zejména poškození způsobené bezpečnostními a provozními pokyny, má za následek ztrátu záruky na výrobek. Výrobce nenese odpovědnost za případné následné škody.
2. Před použitím zkontrolujte, zda výkon připojeného zařízení nepřekračuje maximální hodnotu, a vyvarujte se tak překročení výstupního výkonu zásuvky.
3. Nedotýkejte se součástí, nepoškozujte je, nevystavujte je působení elektrického proudu. Hrozí nebezpečí úrazu elektrickým proudem. Před použitím se ujistěte, že zásuvka není poškozena. Pokud je poškozena izolace kabelu nebo plášť, přestaňte ji používat.
4. Neinstalujte toto zařízení během bouřky s bleskem. Pouze pro použití v interiéru.
5. Nepoužívejte s akvarijním zařízením nebo ve vlhkém prostředí.
6. Nikdy nečistěte zařízení, pokud je pod napětím.
7. Před čištěním vytáhněte zásuvku z elektrické sítě.
8. Zařízení nikdy neponořujte do vody.
9. Chraňte před ohněm, dlouhodobým přímým slunečním zářením a jinými zdroji tepla, aby nedošlo k přehřátí a poškození zařízení.
10. Tento přístroj není určen pro používání osobami (včetně dětí), jimž fyzická, smyslová nebo mentální neschopnost či nedostatek zkušeností a znalostí zabraňuje v bezpečném používání přístroje.
11. Při vznícení nepoužívejte vodní hasící přístroj! V případě potřeby je pro výrobek vhodný pouze suchý práškový hasící přístroj.
12. Je přísně zakázáno měnit, poškozovat nebo zakrývat logo a výrobní štítek na zařízení.
13. Tento výrobek je určen pro použití v interiéru.
14. Nepoužívejte zařízení v rozporu s jeho určením.
15. Zařízení během provozu nezakrývejte.
16. Všechny operace provádějte při odpojeném napájení.
17. Nejezděte, netáhněte ani nepokládejte předměty přes kabel.
18. Nechodte po kabelu.
19. Při používání zásuvku ničím nezakrývejte.
20. Před použitím zkontrolujte AC výstup síťového adaptéru.
21. Před připojením zařízení k AC výstupům a USB portům nezapomeňte zkontrolovat jejich jmenovitý proud pro případ, že by došlo k překročení maximálních povolených hodnot.
22. Ujistěte se, že jsou zástrčky nebo napájecí kabely vašich zařízení zcela zapojeny do zásuvek síťového adaptéru, abyste předešli úrazu elektrickým proudem.
23. Nesvazujte napájecí kabely kvůli přehřátí.
24. Doporučujeme zapojit těžké zástrčky do spodní části zařízení aby nedošlo k převrácení.
25. Uchovávejte síťový adaptér mimo dosah dětí.
26. Udržujte síťový adaptér mimo dosah zařízení vyzařujících teplo, jako jsou radiátory nebo hořlavé nebo výbušné předměty.
27. Nepoužívejte síťový adaptér s mokřýma rukama nebo na vlhkých místech.

Chraňte před dětmi!

Ignorováním následujících bezpečnostních pokynů, může dojít k požáru, úrazu elektrickým proudem, nebo poškození zařízení.

Prohlášení

Recyklace:

Nevyhazujte výrobek ani baterie po skončení životnosti jako netříděný komunální odpad, použijte sběrná místa tříděného odpadu. Více informací o recyklaci tohoto produktu Vám poskytne obecní úřad, organizace pro zpracování domovního odpadu nebo prodejní místo, kde jste produkt zakoupili.

Odpovědnost:

Odpovědnost za vady produktu je 24 měsíců dle zákona České republiky Zákon č. 634/1992 Sb. o ochraně spotřebitele. Životnost baterie je 6 měsíců, kdy při běžném a správném užívání baterie neklesne reálný (jmenovitý) výkon pod 80% jmenovitého výkonu baterie. Životnost LED diod je 6 měsíců, kdy při běžném a správném užívání LED světel je garantováno minimálně 80% svítících LED diod z celkového počtu LED diod v zařízení.

Nárok na plnění odpovědnosti za vady prodejcem zaniká v případě:

- Poškození vlivem nesprávného používání nebo užívání zařízení v nevyhovujících podmínkách.
- Nerespektování technických specifikací a návodu k použití zařízení.
- Pokusu uživatele o neodbornou opravu, montáž nebo demontáž zařízení.
- Poškození zařízení nebo jakékoliv jeho části vlivem přírodních elementů, např. úder bleskem, vodou, mechanickým poškozením atd.
- Poškození zařízení nebo jakékoliv jeho části vlivem neodborné manipulace.

Technické specifikace:

Technické specifikace	
Model:	Síťový adaptér Viking ACT44
Maximální proud:	16A
Napětí:	220V-250V~
Max. Výkon:	4000W
USB-A výstup:	12W (5V/2.4A)
USB-C výstup:	20W (5V/3A,9V/2.22A, 12V/1.67A)
Frekvence:	50Hz/60Hz
Rozhraní:	4x AC výstup + 3x USB-A + 1x USB-C
Počet výstupů:	8
Materiál:	Plast: ABS+PC Blend, jádro kabelu: Čistá měď.,1.5mm ² , délka kabelu: 2m
Hmotnost:	566g
Rozměry:	9,1 x 9,1 x 9,6 cm

Síťový adaptér Viking ACT44

Značku VIKING distribuuje:

BONA SPES s.r.o., Řepčín 250, Olomouc 77900

VAT no: CZ03476774

Tel: +420 777 109 009

www.best-power.cz

Email: info@best-power.cz