



Návod k obsluze - překlad originálního návodu
k obsluze

Vodárna

RURIS AquaPower

1008S / 2010S / 2011S /

3009S / 4010S / 5010S /

6009S / 8009S





OBSAH

1. úvod	3
2 Bezpečnostní pokyny	4
3. celková prezentace stroje	5
4 Technické údaje	7
5 Instalace	9
6 Shrnutí 11	
7 Údržba a skladování	11
8 Závady a opatření k jejich odstranění	12
9 Prohlášení o shodě	14

1. ÚVOD

Vážený zákazníku!

Děkujeme vám za vaše rozhodnutí zakoupit výrobek RURIS a za důvěru v naši společnost! Společnost RURIS působí na trhu již od roku 1993 a za tuto dobu se stala silnou značkou, která si vybudovala dobré jméno díky dodržování svých slibů, ale také díky neustálým investicím, které pomáhají zákazníkům poskytovat spolehlivá, efektivní a vysoce kvalitní řešení.

Jsme přesvědčeni, že náš výrobek oceníte a budete se z něj těšit po dlouhou dobu. Společnost RURIS nabízí svým zákazníkům nejen vybavení, ale i kompletní řešení. Důležitou součástí vztahu se zákazníkem je předprodejní a poprodejní poradenství, zákazníci společnosti RURIS mají k dispozici celou síť partnerských prodejen a servisních míst.

Chcete-li si zakoupený výrobek užít, přečtěte si pozorně návod k použití. Dodržování návodu zaručuje dlouhodobé používání.

Společnost RURIS neustále pracuje na vývoji svých výrobků, a proto si vyhrazuje právo měnit mimo jiné jejich tvar, design a výkon bez předchozího upozornění.

Ještě jednou děkujeme, že jste si vybrali výrobky RURIS!

Informace pro zákazníky a podpora:

e-mailem: info@gude.sk

2 BEZPEČNOSTNÍ POKYNY

Před instalací vodního systému si pečlivě přečtěte tyto pokyny.

Tyto pokyny pečlivě dodržujte. V případě problémů se obraťte na autorizované servisní středisko RURIS. Zkontrolujte, zda byl vodovodní systém používán správně a zda problém není způsoben jeho provozem.

Vodovodní síť lze v obytných oblastech použít k čerpání čisté vody pod stálým tlakem, k zásobování toalet, praček, myček nádobí a k zavlažování zahrad. Lze je také použít v tlakových systémech ke zvýšení hydrostatického tlaku. Tyto vodovody jsou vhodné i pro rozvod pitné vody.

Vodní věž se nesmí používat pro slanou vodu, hořlavé, žíravé nebo nebezpečné kapaliny. Zajistěte, aby vodárna nebyla nikdy provozována bez kapaliny.

Nemiřte proudem vody přímo na spotřebič nebo jiné elektrické součásti!

* Nedotýkejte se zástrčky mokryma rukama! Při odpojování spotřebiče držte zástrčku, nikoli napájecí kabel. * Připojujte pouze do uzemněné zásuvky, správně instalované a zkontrolované. Napětí a bezpečnost obvodu musí odpovídat uvedeným hodnotám.

Ochrana je zajištěna proudovým chráničem (RCD) s maximálním proudem 30 mA. Uzemněná zásuvka nebo zástrčka prodlužovacího kabelu musí být umístěna na místě chráněném před kontaktem s vodou. Používejte pouze prodlužovací kabely s vhodným průřezem kabelu. Kabelové cívky musí být zcela vysunuté. * Kabely nebo prodlužovací šňůry neohýbejte, neštípejte, netahejte za ně a netahejte je; chraňte je před ostrými hranami. * Prodlužovací kabel umístěte tak, aby se nedostal do čerpané kapaliny. * Před jakoukoli údržbou odpojte přístroj od napájení.

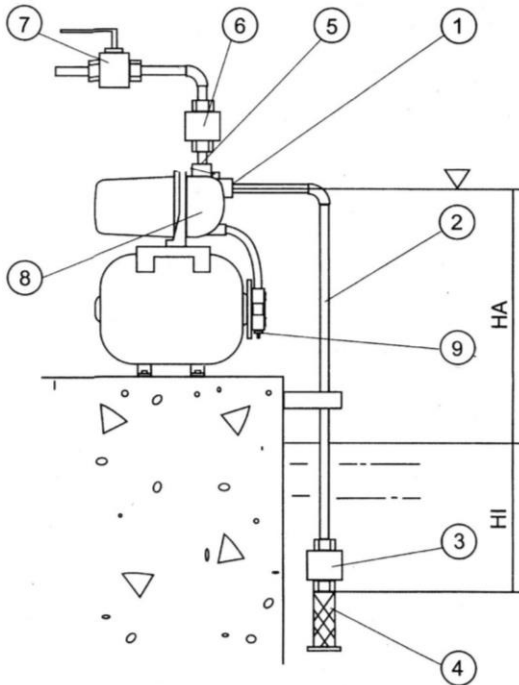
Před použitím zkontrolujte napájecí kabel. Ujistěte se, že je neporušený.

Pokud se kabel během používání poškodí, okamžitě odpojte napájení.

NEDOTÝKEJTE SE KABELU PŘED ODPOJENÍM JEDNOTKY!

3. CELKOVÁ PREZENTACE STROJE

Schéma systému zásobování vodou bez ejektoru



- 1 Vstupní otvor pro vodu
- 2 Sací potrubí
- 3 Sací koš s ventilem
- 4 Filtr
- 5 Výstupní hrdlo
- 6 Směrová klapka
- 7 Přepínací ventil
- 8 Čerpadlo
- 9 Expanzní nádoba

Ejektor pro přívod vody je součástí, která pracuje s určitým tlakem a vytváří průtok vody. Použití ejektoru pro přívod vody eliminuje použití ponorného čerpadla spolu s přívodem vody, ejektor vlastně plní tuto konstrukční úlohu, používá se hlavně ve větších hloubkách (v ejektorových instalacích).

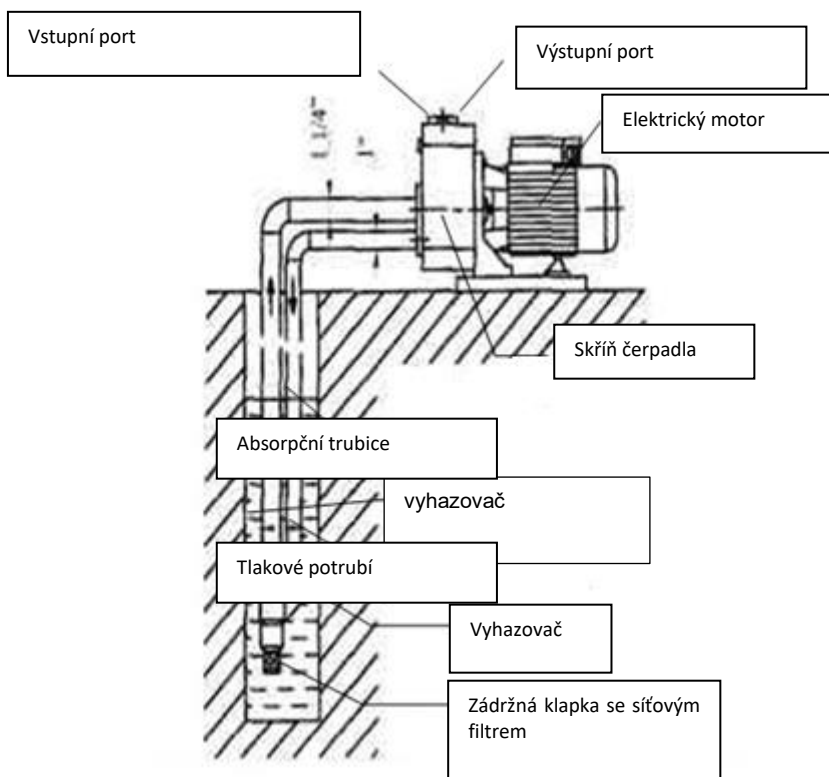


Schéma instalace čerpadla s externím ejektorem

Poznámka: Aby byl zajištěn provoz při maximální kapacitě vodovodního potrubí, dbejte na to, aby se v potrubí nenacházely žádné překážky nebo potrubí různých průměrů.

4 TECHNICKÉ ÚDAJE

Model	1008S	2010S	2011S
Výkon motoru	750 W	900 W	1100 W
Maximální hloubka absorpce	9 m	9 m	9 m
Maximální výška vypouštění	45 m	50 m	55 m
Objem nádrže	19 l	24 l	50 l
Průtok	46 l/min	52 l/min	58 l/min
Turbína	Bronz	Nerezová ocel	Bronz
Vinutí motoru	hliník	hliník	hliník
Tlakoměr	Standardní	Standardní	Standardní
Délka kabelu	2 m	2 m	2 m
Hnědá spojka	5 způsobů	3 způsoby	3 způsoby
Typ přípojovací hadice	42 cm	50 cm	55 cm
Hladina hluku	71 dB	72 dB	74 dB
Hmotnost	-	-	-
Záruka	24 měsíců	24 měsíců	24 měsíců

Model	3009S	4010S	5010S
Výkon motoru	1500W	1800 W	2200 W
Maximální hloubka absorpce	9 m	9 m	9 m
Maximální výška vypouštění	60 m	70 m	70 m
Objem nádrže	24 l	24 l	50 l
průtok	55 l/min	60 l/min	60 l/min
Turbína	Bronz	Bronz	Bronz
Winding	hliník	hliník	Měď
Tlakoměr	Standardní	Standardní	Standardní
Délka kabelu	2 m	2 m	2 m
Hnědá spojka	5 způsobů	5 způsobů	5 způsobů
Typ připojovací hadice	50 cm	55 cm	60 cm
Hladina hluku	75 dB	76 dB	84 dB
Hmotnost	-	-	-
Záruka	24 měsíců	24 měsíců	24 měsíců

Model	6009S	8009S
Výkon motoru	880 W	1100 W
Maximální hloubka absorpce	9 m	25 m
Maximální výška vypouštění	45 m	55 m
Objem nádrže	24 l	50 l
průtok	46 l/min	30 l/min
Turbína	Bronz	Bronz
Cívka	hliník	hliník
Tlakoměr	Standardní	Standardní
Délka kabelu	2 m	2 m
Hnědá spojka	5 způsobů	5 způsobů
Typ přípojovací hadice	50 cm	50 cm
Hladina hluku	71 dB	72 dB
Hmotnost	-	-
Záruka	24 měsíců	24 měsíců

5. INSTALACE

Při instalaci vodního generátoru se ujistěte, že je odpojen od sítě.

Chraňte vodovodní systém a veškeré potrubí před nepříznivými povětrnostními podmínkami a zamrznutím.

Abyste zabránili poškození, nevkládejte ruce do otvorů pro vodu, pokud jsou ucpané.

Použijte sací trubku (2) o průměru rovnajícím se průměru vstupního otvoru vody (1). Pokud je výška (HA) větší než 4 metry, je třeba použít trubku o větším průměru. Sací okruh musí být zcela těsný. Nesmí se vyskytovat žádná kolena nebo poklesy, aby se zabránilo vzniku vzduchových kapes, které by mohly ovlivnit výkonnost systému zásobování vodou. Sací koš s filtračním ventilem (3) (4) musí být instalován asi půl metru pod hladinou čerpané vody (HI) na jednom konci okruhu. Ztráty při zatížení lze snížit použitím výtlačného potrubí stejného nebo většího průměru, než má otvor pro přívod vody (5). Doporučuje se instalovat směrovou klapku (6) přímo na výtlačný okruh, aby se zabránilo poškození přívodu vody.

Pod zpětným ventilem musí být nainstalován také přepínací ventil (7), aby se usnadnil servisní provoz. Potrubí musí být umístěno tak, aby vibrace, napětí a hmotnost neovlivňovaly vodovodní systém. Potrubí by mělo být taženo po nejpřímější a nejkratší trase a nemělo by se používat nadměrných ohybů. Zkontrolujte, zda je motor dostatečně větrán. U pevných instalací se doporučuje připevnit vodovodní potrubí k držáku nebo připojit systém k pevnému úseku potrubí a mezi držák a vodovodní potrubí umístit vrstvu gumy (nebo jiného antivibračního materiálu), aby se snížily vibrace. Místo instalace musí být stabilní a suché, aby byla zajištěna stabilita přívodu vody.

POZOR!

Přípojky, sací a výtlačné potrubí musí být připojeny s maximální opatrností. Ujistěte se, že všechny spoje připojené ke šroubům jsou utěsněné. Při utahování šroubových spojů nebo jiných součástí nepoužívejte nadměrnou sílu. K úplnému utěsnění všech spojů použijte teflonovou pásku.

Pro nepřetržité používání přívodu vody v nádrži bazénu, zahradních bazénech a jiných podobných zařízeních musí být přívod vody připevněn ke stabilní podpěře. Přenosné vodovodní potrubí pro plavecké bazény, zahradní bazény a jiná podobná zařízení se smí používat pouze tehdy, pokud se žádná osoba nedostane do kontaktu s vodou nebo pokud je elektrická instalace vybavena bezpečnostním spínačem. Vodní systém musí být umístěn na pevném místě, aby se zabránilo pádu a chránil před zaplavením. Je třeba kontaktovat odborného elektrikáře.

Elektrická připojení

Zkontrolujte, zda napětí a frekvence vodovodní sítě odpovídají napětí a frekvenci elektrické sítě.

Montážní firma musí zajistit, aby byla elektrická instalace uzemněna v souladu s platnými předpisy.

Ujistěte se, že je elektrický systém vybaven jističem s vysokou citlivostí = 30 mA (DIN VDE 0100T739).

Ochrana proti přetížení

Vodovodní systémy RURIS mají zabudovaný tepelný jistič. V případě přetížení se systém zásobování vodou zastaví. Po vychladnutí se motor automaticky znovu spustí. (Viz část 3 kapitoly Poruchy a jejich odstranění).

Napájecí kabel musí mít minimální průřez odpovídající kabelu H07 RN-F. Kabel a přípojky musí být chráněny proti proudu vody.

6 UVEDENÍ DO PROVOZU

Před uvedením do provozu naplňte sací potrubí (2) a těleso vodovodního systému (8) plnicím ventilem (9). Po kontrole těsnosti uzavřete vodovodní kohoutek. Otevřete uzavírací zařízení na výtlačném potrubí (např. kohoutek), aby mohl ze sacího okruhu uniknout vzduch. Umístěte spínač na kryt spínače "I" a zasuňte zástrčku vodovodní sítě do elektrické zásuvky. Systém přívodu vody se okamžitě spustí. Nebudete-li generátor vody delší dobu používat, zopakujte před spuštěním všechny výše popsané kroky.

Nastavení tlakového spínače

Tlak přívodu vody je výrobcem přednastaven na 1,4 baru pro počáteční tlak a na 2,8 baru pro tlak potřebný k zastavení přívodu vody. Chcete-li tato nastavení změnit, obraťte se na kvalifikovaného elektrikáře.

7 ÚDRŽBA A SKLADOVÁNÍ

Před prováděním údržby se ujistěte, že je přístroj odpojen od elektrické zásuvky.

Za normálních podmínek nevyžadují vodovody RURIS údržbu. Abyste předešli problémům, doporučuje se pravidelně kontrolovat dodávaný tlak a odběr proudu. Pokles tlaku může znamenat opotřebení vodovodního potrubí. Písek a jiné korozivní materiály

mohou způsobit rychlé opotřebení a snížení výkonu. V takovém případě je vhodné použít filtr a vybrat filtrační jednotku vhodnou pro danou aplikaci. Zvýšení spotřeby proudu indikuje přítomnost abnormálního mechanického tření v systému přívodu vody a/nebo motoru.

Abyste předešli problémům, doporučujeme pravidelně kontrolovat tlak v nádrži. Za tímto účelem vypněte přívod vody z hlavního přívodu a otevřete přívod vody, aby se uvolnil tlak v systému. Polaritu tlaku pak změřte pomocí kohoutku za nádrží. Ten by měl být změřen pomocí nezávislého tlakoměru. Tlak musí být roven 1,5 baru. Pokud hodnota není správná, je třeba ji opravit. Pokud se nádrž na vodu nebude delší dobu používat (např. jeden rok), doporučuje se ji zcela vyprázdnit (otevřením vypouštěcího ventilu), omýt čistou vodou a uložit na suchém místě, kde bude chráněna před chladem.



Nevyhazujte elektrická, průmyslová elektronická zařízení a jejich části do domovního odpadu! informace o OEEZ. Vzhledem k předpisům GEO 195/2005 - o ochraně životního prostředí a OUG 5/2015. spotřebitelé zohlední následující pokyny pro odevzdávání elektroodpadu, které jsou uvedeny níže:

- Spotřebitelé jsou povinni nevyhazovat odpadní elektrická a elektronická zařízení (OEEZ) jako netříděný komunální odpad a sbírat tento odpad odděleně.
- Sběr tohoto druhu odpadu (OEEZ) bude prováděn prostřednictvím veřejných sběrných služeb v každém regionu a prostřednictvím sběrných míst organizovaných subjekty oprávněnými ke sběru elektronického odpadu. Informace jsou k dispozici na [stránkách](#) Správy fondu životního prostředí www.afm.ro nebo v časopise Evropské unie.
- Spotřebitelé mohou OEEZ bezplatně odevzdat na výše uvedených sběrných místech.

8. PROBLÉMY A NÁPRAVNÁ OPATŘENÍ

P ROBL E M S	MOŽNÉ PŘÍČINY	PROSTŘEDKY
--------------	---------------	------------

<p>Vodárna NEČERPÁ VODU, MOTOR NEFUNGUJE</p>	<ol style="list-style-type: none"> 1. bez napájení 2. aktivovaná ochrana motoru 3. vadný kondenzátor 4. rotor je zablokovaný 5. tlakový spínač je nesprávně nainstalován nebo poškozen 	<ol style="list-style-type: none"> 1 Zkontrolujte, zda je přítomno napětí a zda je do zásuvky zasunuta správná zástrčka. 2. zjistěte příčinu problému a resetujte spínač. Pokud byl tepelný spínač aktivován, počkejte, až vychladne. 3 Kontaktujte
<p>MOTOR BĚŽÍ, ALE VODNÍ STANICE NENÍ ZÁSOBOVÁNA PALIVEM.</p>	<ol style="list-style-type: none"> 1. vypusťte vodovodní potrubí. 2. sací potrubí sání vzduchu. 3. vstupní výška je nižší než doporučená hodnota pro jednotku. 	<ol style="list-style-type: none"> 1. Vypněte vodní čerpadlo a naplňte nádrž vodou pomocí plnicího ventilu (obr. 1, č. 9). Zjistěte, jak na to: <ol style="list-style-type: none"> (a) spoje jsou utěsněny. (b) hladina kapaliny neklesla pod sání. (c) sorbet je pevně uzavřen a uzamčen. (d) nejsou zde žádné pasti, kolena, překážky nebo škrcení. 3. Zkontrolujte a snižte výšku sání nebo použijte zařízení s vhodnými vlastnostmi.
<p>SE PO KRÁTKÉ DOBĚ PROVOZU VYPNE, PROTOŽE SE VYPNE JEDEN Z TEPELNÝCH SPÍNAČŮ.</p>	<ol style="list-style-type: none"> 1. napájení elektrický spotřebič není v souladu s údaji na štítku ochranné známky. 2. rotory blokuje pevný předmět. 3. kapalina je příliš hustá. 4. kapalina nebo prostředí je příliš horké. 5 Vodovodní systém pracuje bez kapaliny, zpětný ventil na sacím okruhu je uzavřen. 	

VODÁRNÝ ZAČÍNÁJÍ A KONČÍ PŘÍLIŠ ČASTO	1. membrána nádrže je vadná.	Membránu nebo nádržku nechte vyměnit kvalifikovaným personálem.
Přívod vody NEMÁ požadovaný tlak	1. tlak potřebný k uzavření naprogramovaného vodovodního potrubí na tlakovém spínači je příliš nízký. 2. sací potrubí sání vzduchu.	1) Kontaktování služby. Viz bod 2.2.
Zásobování vodou NEFUNKCE	1. tlak potřebný k vypnutí je příliš nízký. 2. sací potrubí sání vzduchu.	1) Kontaktování služby. Viz bod 2.2.

9 PROHLÁŠENÍ O SHODĚ

ES PROHLÁŠENÍ O SHODĚ



Výrobce: SC RURIS IMPEX SRL

Calea Severinului, č. 10, bl. 317b, Craiova, Dolj, Rumunsko

Tel. 0351 464 632, www.ruris.ro, info@ruris.ro

Zplnomocněný zástupce: Ing. Stroe Marius Catalin - generální ředitel

Oprávněná osoba pro technickou dokumentaci: Ing. Florea Nicolae - ředitel pro výrobní design

Popis stroje: Hydrofor s úkolem čerpat vodu ze studní a vrtů do ventilů s konstantním průtokem.

Sériové číslo: XXA1008S001 až XXA1008S9999 (kde xx je poslední dvojčíslí roku výroby).

Výrobek.

Model: **RURIS**

Typ: **AquaPower 1008S**

Spotřeba energie: **750 W**

My, SC RURIS IMPEX SRL Craiova, výrobce, **dodržujeme** HG 1029/2008 - o podmínkách uvádění strojních zařízení na trh, **směrnici 2006/42/ES** - požadavky na bezpečnost a ochranu, EN ISO 12100: 2010 - Strojní zařízení. Bezpečnost, **směrnice 2000/14/ES** doplněné směrnici 2005/88/ES, HG 1756/2006 - o omezení emisí hluku do životního prostředí, směrnice **2014/35/EU, GD 409/2016** - o zařízeních nízkého napětí, **směrnice 2014/30/EU, GD 487/2016** - o elektromagnetické kompatibilitě, aktualizované, jsme certifikovali shodu výrobku s určenými normami a **prohlašujeme, že splňuje hlavní požadavky na bezpečnost a ochranu, neohrožuje život, zdraví, bezpečnost práce a nemá negativní vliv na životní prostředí.**

Já, níže podepsaný Stroe Catalin, zástupce výrobce, prohlašuji na vlastní odpovědnost, že výrobek splňuje následující evropské normy a směrnice:

- **SR EN ISO 12100: 2011** - Bezpečnost strojních zařízení. Základní pojmy, obecné zásady navrhování. Základní terminologie, metodika. Technické zásady
- **EN 809: 1998 + A1: 2009 + AC: 2010** - Bezpečnostní zásady; Vodní čerpadla a vývěvy ;
- **EN 60204-1: 2018** - Elektrická zařízení strojů - Část 1: Všeobecné bezpečnostní požadavky ;
- **EN 60335-1: 2012 + A13: 2017** - Elektrické spotřebiče pro domácnost a podobné účely. Bezpečnost. Bezpečnost spotřebičů pro domácnost - Část 1: Obecné požadavky.
- **EN 60335-2-41: 2003 + A1: 2004 + A2: 2010** - Elektrické spotřebiče pro domácnost a podobné účely. Bezpečnost. Zvláštní požadavky na čerpadla
- **EN 62233 : 2008 + AC: 2008** - Metody měření elektromagnetických polí domácích spotřebičů a podobných zařízení z hlediska expozice člověka
- **EN 60034-1: 2010 + AC: 2010** - Točivé elektrické stroje. Elektrické stroje - Část 1: Jmenovité hodnoty a výkon
- **EN 55014-1: 2017** - Elektromagnetická kompatibilita
- **EN 55014-2: 2015** - Elektromagnetická kompatibilita
- **EN 61000-3-2: 2014** - Elektromagnetická kompatibilita
- **EN 61000-3-3: 2013** - Elektromagnetická kompatibilita
- **SR EN ISO 3744: 2011** - Akustika. Určování hladin akustického výkonu zdrojů hluku pomocí akustického tlaku

Další platné normy nebo specifikace:

- **SR EN ISO 9001** - Systém řízení kvality
- **SR EN ISO 14001** - Systém environmentálního managementu
- **OHSAS18001** - Systém řízení bezpečnosti a ochrany zdraví při práci.

Značka a název výrobce: FFPT Co. Ltd.

Poznámka: technická dokumentace je majetkem výrobce.

Upřesnění: Toto tvrzení se shoduje s originálem.

Doba použitelnosti: 10 let od data schválení.

Místo a datum vydání: **20.05.2021, Craiova**

Rok označení CE: **2021**

Reg. č. **469 / 20.05.2021**

Oprávněná osoba a podpis :

Stroe Marius Catalin
Generální ředitel společnosti
SC RURIS IMPEX SRL





ES PROHLÁŠENÍ O SHODĚ

Výrobce: SC RURIS IMPEX SRL

Calea Severinului, č. 10, bl. 317b, Craiova, Dolj, Rumunsko

Tel. 0351 464 632, www.ruris.ro, info@ruris.ro

Zplnomocněný zástupce: Ing. Stroe Marius Catalin - generální ředitel

Oprávněná osoba pro technickou dokumentaci: Ing. Florea Nicolae - ředitel pro výrobní design

Popis stroje : **Hydrofor s** úkolem čerpat vodu ze studní a vrtů do ventilů s konstantním průtokem.

Sériové číslo: XXA1008S001 až XXA1008S9999 (kde xx jsou poslední dvě číslice roku výroby).
Výrobek.

Model: **RURIS**

Typ: **AquaPower 1008S**

Spotřeba energie: **750 W**

Hladina akustického výkonu (relativní): Hladina akustického výkonu: **71 dB (A) 71 dB**

Hladina akustického výkonu je certifikována společností INMA Bukurešť podle zkušebního bulletinu č. 1 / 22.03.2018 v souladu s ustanoveními směrnice 2000/14/ES a SR EN ISO 3744:2011.

*My, SC RURIS IMPEX SRL Craiova, jako výrobce, **dodržujeme** HG 1029/2008 - o podmínkách uvádění strojních zařízení na trh, **směrnici 2006/42/ES** - požadavky na bezpečnost a ochranu, EN ISO 12100: 2010 - Strojní zařízení. Bezpečnost, **směrnice 2000/14/ES** doplněné směrnici 2005/88/ES, HG 1756/2006 - o omezení emisí hluku do životního prostředí, směrnice **2014/35/EU, GD 409/2016** - o zařízeních nízkého napětí, **směrnice 2014/30/EU, GD 487/2016** - o elektromagnetické kompatibilitě, aktualizované, jsme certifikovali shodu výrobku s určenými normami a prohlašujeme, že splňuje hlavní požadavky na bezpečnost a ochranu, neohrožuje život, zdraví, bezpečnost práce a nemá negativní vliv na životní prostředí.*

Já, níže podepsaný Stroe Catalin, zástupce výrobce, prohlašuji na vlastní odpovědnost, že výrobek splňuje následující evropské normy a směrnice:

- **SR EN ISO 3744: 2011** - Akustika. Určování hladin akustického výkonu zdrojů hluku pomocí akustického tlaku

Další platné normy nebo specifikace:

- **SR EN ISO 9001** - Systém řízení kvality
- **SR EN ISO 14001** - Systém environmentálního managementu
- **OHSAS18001** - Systém řízení bezpečnosti a ochrany zdraví při práci.

Poznámka: technická dokumentace je majetkem výrobce.

Upřesnění: Toto tvrzení se shoduje s originálem.

Doba použitelnosti: 10 let od data schválení.

Místo a datum vydání: **20.05.2021, Craiova**

Rok označení CE: **2021**

Reg: **470 / 20.05.2021**

Oprávněná osoba a podpis :

Stroe Marius Catalin

Generální ředitel společnosti

SC RURIS IMPEX SRL



ES PROHLÁŠENÍ O SHODĚ



Výrobce: SC RURIS IMPEX SRL

Calea Severinului, č. 10, bl. 317b, Craiova, Dolj, Rumunsko

Tel. 0351 464 632, www.ruris.ro, info@ruris.ro

Zplnomocněný zástupce: Ing. Stroe Marius Catalin - generální ředitel

Oprávněná osoba pro technickou dokumentaci: Ing. Florea Nicolae - ředitel pro výrobní design

Popis stroje: Hydrofor s úkolem čerpat vodu ze studní a vrtů do ventilů s konstantním průtokem.

Sériové číslo: XXA2010S001 až XXA2010S9999 (kde xx jsou poslední dvě číslice roku výroby).

Výrobek.

Model: **RURIS**

Typ: **AquaPower 2010S**

Spotřeba energie: **900 W**

*My, SC RURIS IMPEX SRL Craiova, výrobce, **dodržujeme** HG 1029/2008 - o podmínkách uvádění strojních zařízení na trh, **směrnici 2006/42/ES** - požadavky na bezpečnost a ochranu, EN ISO 12100: 2010 - Strojní zařízení. Bezpečnost, **směrnice 2000/14/ES** doplněné **směrnici 2005/88/ES**, HG 1756/2006 - o omezení emisí hluku do životního prostředí, **směrnice 2014/35/EU**, **GD 409/2016** - o zařízeních nízkého napětí, **směrnice 2014/30/EU**, **GD 487/2016** - o elektromagnetické kompatibilitě, aktualizované, jsme certifikovali shodu výrobku s určenými normami a prohlašujeme, že splňuje hlavní požadavky na bezpečnost a ochranu, neohrožuje život, zdraví, bezpečnost práce a nemá negativní vliv na životní prostředí.*

Já, níže podepsaný Stroe Catalin, zástupce výrobce, prohlašuji na vlastní odpovědnost, že výrobek splňuje následující evropské normy a směrnice:

- **SR EN ISO 12100: 2011** - Bezpečnost strojních zařízení. Základní pojmy, obecné zásady navrhování. Základní terminologie, metodika. Technické zásady
- **EN 809: 1998 + A1: 2009 + AC: 2010** - Bezpečnostní zásady; Vodní čerpadla a vývěvy ;
- **EN 60204-1: 2018** - Elektrická zařízení strojů - Část 1: Všeobecné bezpečnostní požadavky ;
- **EN 60335-1: 2012 + A13: 2017** - Elektrické spotřebiče pro domácnost a podobné účely. Bezpečnost. Bezpečnost spotřebičů pro domácnost - Část 1: Obecné požadavky.
- **EN 60335-2-41: 2003 + A1: 2004 + A2: 2010** - Elektrické spotřebiče pro domácnost a podobné účely. Bezpečnost. Zvláštní požadavky na čerpadla
- **EN 62233 : 2008 + AC: 2008** - Metody měření elektromagnetických polí domácích spotřebičů a podobných přístrojů z hlediska expozice člověka
- **EN 60034-1: 2010 + AC: 2010** - Točivé elektrické stroje. Elektrické stroje - Část 1: Jmenovité hodnoty a výkon
- **EN 55014-1: 2017** - Elektromagnetická kompatibilita
- **EN 55014-2: 2015** - Elektromagnetická kompatibilita
- **EN 61000-3-2: 2014** - Elektromagnetická kompatibilita
- **EN 61000-3-3: 2013** - Elektromagnetická kompatibilita
- **SR EN ISO 3744: 2011** - Akustika. Určování hladin akustického výkonu zdrojů hluku pomocí akustického tlaku

Další platné normy nebo specifikace:

- **SR EN ISO 9001** - Systém řízení kvality
- **SR EN ISO 14001** - Systém environmentálního managementu
- **OHSAS18001** - Systém řízení bezpečnosti a ochrany zdraví při práci.

Značka a název výrobce: FFPT Co. Ltd.

Poznámka: technická dokumentace je majetkem výrobce.

Upřesnění: Toto tvrzení se shoduje s originálem.

Doba použitelnosti: 10 let od data schválení.

Místo a datum vydání: 20.05.2021, Craiova

Rok označení CE: 2021

Reg. č. 471 / 20.05.2021

Oprávněná osoba a podpis :

Stroe Marius Catalin

Generální ředitel společnosti

SC RURIS IMPEX SRL



ES PROHLÁŠENÍ O SHODĚ

Výrobce: SC RURIS IMPEX SRL

Calea Severinului, č. 10, bl. 317b, Craiova, Dolj, Rumunsko

Tel. 0351 464 632, www.ruris.ro, info@ruris.ro

Zplnomocněný zástupce: Ing. Stroe Marius Catalin - generální ředitel

Oprávněná osoba pro technickou dokumentaci: Ing. Florea Nicolae - ředitel pro výrobní design

Popis stroje : **Hydrofor s** úkolem čerpat vodu ze studní a vrtů do ventilů s konstantním průtokem.

Sériové číslo: XXA2010S001 až XXA2010S9999 (kde xx je poslední dvojčíslí roku výroby).

Výrobek.

Model: **RURIS**

Typ: **AquaPower 2010S**

Spotřeba energie: **900 W**

Hladina akustického výkonu (relativní): Hladina akustického výkonu: **72 dB (A) 72 dB**

Hladina akustického výkonu je certifikována společností INMA Bukurešť podle zkušebního bulletinu č. 2 / 22.03.2018 v souladu s ustanoveními směrnice 2000/14/ES a SR EN ISO 3744:2011.

*My, SC RURIS IMPEX SRL Craiova, jako výrobce, **oddržujeme HG 1029/2008** - o podmínkách uvádění strojních zařízení na trh, **směrnici 2006/42/ES** - požadavky na bezpečnost a ochranu, **EN ISO 12100: 2010** - Strojní zařízení. **Bezpečnost, směrnice 2000/14/ES** doplněné směrnici 2005/88/ES, **HG 1756/2006** - o omezení emisí hluku do životního prostředí, **směrnice 2014/35/EU, GD 409/2016** - o zařízeních nízkého napětí, **směrnice 2014/30/EU, GD 487/2016** - o elektromagnetické kompatibilitě, aktualizované, jsme certifikovali shodu výrobku s určenými normami a prohlašujeme, že splňuje hlavní požadavky na bezpečnost a ochranu, neohrožuje život, zdraví, bezpečnost práce a nemá negativní vliv na životní prostředí.*

Já, níže podepsaný Stroe Catalin, zástupce výrobce, prohlašuji na vlastní odpovědnost, že výrobek splňuje následující evropské normy a směrnice:

- **SR EN ISO 3744: 2011** - Akustika. Určování hladin akustického výkonu zdrojů hluku pomocí akustického tlaku

Další platné normy nebo specifikace:

- **SR EN ISO 9001** - Systém řízení kvality
- **SR EN ISO 14001** - Systém environmentálního managementu
- **OHSAS18001** - Systém řízení bezpečnosti a ochrany zdraví při práci.

Poznámka: technická dokumentace je majetkem výrobce.

Upřesnění: Toto tvrzení se shoduje s originálem.

Doba použitelnosti: 10 let od data schválení.

Místo a datum vydání: **20.05.2021, Craiova**

Rok označení CE: **2021**

Reg. č: **472 / 20.05.2021**

Oprávněná osoba a podpis :

Stroe Marius Catalin

Generální ředitel společnosti

SC RURIS IMPEX SRL



ES PROHLÁŠENÍ O SHODĚ



Výrobce: SC RURIS IMPEX SRL

Calea Severinului, č. 10, bl. 317b, Craiova, Dolj, Rumunsko

Tel. 0351 464 632, www.ruris.ro, info@ruris.ro

Zplnomocněný zástupce: Ing. Stroe Marius Catalin - generální ředitel

Oprávněná osoba pro technickou dokumentaci: Ing. Florea Nicolae - ředitel pro výrobní design

Popis stroje: **Hydrofor s** úkolem čerpat vodu ze studní a vrtů do ventilů s konstantním průtokem.

Sériové číslo: XXA2011S001 až XXA2011S9999 (kde xx je poslední dvojčíslí roku výroby).

Výrobek.

Model: **RURIS**

Typ: **AquaPower 2011S**

Spotřeba energie: **1100 W**

*My, SC RURIS IMPEX SRL Craiova, výrobce, **dodržujeme** HG 1029/2008 - o podmínkách uvádění strojních zařízení na trh, **směrnici 2006/42/ES** - požadavky na bezpečnost a ochranu, EN ISO 12100: 2010 - Strojní zařízení. Bezpečnost, **směrnice 2000/14/ES** doplněné směrnici 2005/88/ES, HG 1756/2006 - o omezení emisí hluku do životního prostředí, směrnice 2014/35/EU, GD 409/2016 - o zařízeních nízkého napětí, **směrnice 2014/30/EU**, GD 487/2016 - o elektromagnetické kompatibilitě, aktualizované, jsme certifikovali shodu výrobku s určenými normami a prohlašujeme, že splňuje hlavní požadavky na bezpečnost a ochranu, neohrožuje život, zdraví, bezpečnost práce a nemá negativní vliv na životní prostředí.*

Já, níže podepsaný Stroe Catalin, zástupce výrobce, prohlašuji na vlastní odpovědnost, že výrobek splňuje následující evropské normy a směrnice:

- **SR EN ISO 12100: 2011** - Bezpečnost strojních zařízení. Základní pojmy, obecné zásady navrhování. Základní terminologie, metodika. Technické zásady
- **EN 809: 1998 + A1: 2009 + AC: 2010** - Bezpečnostní pravidla; Vodní čerpadla a vývěvy ;
- **EN 60204-1: 2018** - Elektrická zařízení strojů - Část 1: Všeobecné bezpečnostní požadavky ;
- **EN 60335-1: 2012 + A13: 2017** - Elektrické spotřebiče pro domácnost a podobné účely. Bezpečnost. Bezpečnost spotřebičů pro domácnost - Část 1: Obecné požadavky.
- **EN 60335-2-41: 2003 + A1: 2004 + A2: 2010** - Elektrické spotřebiče pro domácnost a podobné účely. Bezpečnost. Zvláštní požadavky na čerpadla
- **EN 62233 : 2008 + AC: 2008** - Metody měření elektromagnetických polí domácích spotřebičů a podobných přístrojů z hlediska expozice člověka
- **EN 60034-1: 2010 + AC: 2010** - Točivé elektrické stroje. Elektrické stroje - Část 1: Jmenovité hodnoty a výkon
- **EN 55014-1: 2017** - Elektromagnetická kompatibilita
- **EN 55014-2: 2015** - Elektromagnetická kompatibilita
- **EN 61000-3-2: 2014** - Elektromagnetická kompatibilita
- **EN 61000-3-3: 2013** - Elektromagnetická kompatibilita
- **SR EN ISO 3744: 2011** - Akustika. Určování hladin akustického výkonu zdrojů hluku pomocí akustického tlaku

Další platné normy nebo specifikace:

- **SR EN ISO 9001** - Systém řízení kvality
- **SR EN ISO 14001** - Systém environmentálního managementu
- **OHSAS18001** - Systém řízení bezpečnosti a ochrany zdraví při práci.

Značka a název výrobce: FFPT Co. Ltd.

Poznámka: technická dokumentace je majetkem výrobce.

Upřesnění: Toto tvrzení se shoduje s originálem.

Doba použitelnosti: 10 let od data schválení.

Místo a datum vydání: 20.05.2021, Craiova

Rok označení CE: 2021

Reg. č: 473 / 20.05.2021

Oprávněná osoba a podpis :

Stroe Marius Catalin

Generální ředitel společnosti
SC RURIS IMPEX SRL




ES PROHLÁŠENÍ O SHODĚ

Výrobce: SC RURIS IMPEX SRL

Calea Severinului, č. 10, bl. 317b, Craiova, Dolj, Rumunsko

Tel. 0351 464 632, www.ruris.ro, info@ruris.ro

Zplnomocněný zástupce: Ing. Stroe Marius Catalin - generální ředitel

Oprávněná osoba pro technickou dokumentaci: Ing. Florea Nicolae - ředitel pro výrobní design

Popis stroje : **Hydrofor s** úkolem čerpat vodu ze studní a vrtů do ventilů s konstantním průtokem.

Sériové číslo: XX2011S001 až XXA2011S9999 (kde xx je poslední dvojčíslí roku výroby).

Výrobek.

Model: **RURIS**

Typ: **AquaPower 2011S**

Spotřeba energie: **1100 W**

Hladina akustického výkonu (relativní): Hladina akustického výkonu: **74 dB (A) 74 dB**

Hladina akustického výkonu je certifikována společností INMA Bukurešť podle zkušebního bulletinu č. 3 / 22.03.2018 v souladu s ustanoveními směrnice 2000/14/ES a SR EN ISO 3744:2011.

*My, SC RURIS IMPEX SRL Craiova, jako výrobce, **dodržujeme** HG 1029/2008 - o podmínkách uvádění strojních zařízení na trh, **směrnici 2006/42/ES** - požadavky na bezpečnost a ochranu, EN ISO 12100: 2010 - Strojní zařízení. **Bezpečnost, směrnice 2000/14/ES** doplněné směrnici 2005/88/ES, HG 1756/2006 - o omezení emisí hluku do životního prostředí, směrnice **2014/35/EU, GD 409/2016** - o zařízeních nízkého napětí, **směrnice 2014/30/EU, GD 487/2016** - o elektromagnetické kompatibilitě, aktualizované, jsme certifikovali shodu výrobku s určenými normami a prohlašujeme, že splňuje hlavní požadavky na bezpečnost a ochranu, neohrožuje život, zdraví, bezpečnost práce a nemá negativní vliv na životní prostředí.*

Já, níže podepsaný Stroe Catalin, zástupce výrobce, prohlašuji na vlastní odpovědnost, že výrobek splňuje následující evropské normy a směrnice:

- **SR EN ISO 3744: 2011** - Akustika. Určování hladin akustického výkonu zdrojů hluku pomocí akustického tlaku

Další platné normy nebo specifikace:

- **SR EN ISO 9001** - Systém řízení kvality
- **SR EN ISO 14001** - Systém environmentálního managementu
- **OHSAS18001** - Systém řízení bezpečnosti a ochrany zdraví při práci.

Poznámka: technická dokumentace je majetkem výrobce.

Upřesnění: Toto tvrzení se shoduje s originálem.

Doba použitelnosti: 10 let od data schválení.

Místo a datum vydání: **20.05.2021, Craiova**

Rok označení CE: **2021**

Reg. č. **474 / 20.05.2021**

Oprávněná osoba a podpis :

Stroe Marius Catalin

Generální ředitel společnosti

SC RURIS IMPEX SRL



ES PROHLÁŠENÍ O SHODĚ



Výrobce: SC RURIS IMPEX SRL

Calea Severinului, č. 10, bl. 317b, Craiova, Dolj, Rumunsko

Tel. 0351 464 632, www.ruris.ro, info@ruris.ro

Zplnomocněný zástupce: Ing. Stroe Marius Catalin - generální ředitel

Oprávněná osoba pro technickou dokumentaci: Ing. Florea Nicolae - ředitel pro výrobní design

Popis stroje: Hydrofor s úkolem čerpat vodu ze studní a vrtů do ventilů s konstantním průtokem.

Sériové číslo: XXA3009S001 až XXA3009S9999 (kde xx znamená poslední dvě číslice roku výroby).

Výrobek.

Model: **RURIS**

Typ: **AquaPower 3009S**

Spotřeba energie: **1500 W**

*My, SC RURIS IMPEX SRL Craiova, výrobce, **dodržujeme HG 1029/2008** - o podmínkách uvádění strojních zařízení na trh, **směrnici 2006/42/ES** - požadavky na bezpečnost a ochranu, EN ISO 12100: 2010 - Strojní zařízení. Bezpečnost, **směrnice 2000/14/ES** doplněné směrnici 2005/88/ES, HG 1756/2006 - o omezení emisí hluku do životního prostředí, směrnice **2014/35/EU, GD 409/2016** - o zařízeních nízkého napětí, **směrnice 2014/30/EU, GD 487/2016** - o elektromagnetické kompatibilitě, aktualizované, jsme certifikovali shodu výrobku s určenými normami a prohlašujeme, že splňuje hlavní požadavky na bezpečnost a ochranu, neohrožuje život, zdraví, bezpečnost práce a nemá negativní vliv na životní prostředí.*

Já, níže podepsaný Stroe Catalin, zástupce výrobce, prohlašuji na vlastní odpovědnost, že výrobek splňuje následující evropské normy a směrnice:

- **SR EN ISO 12100: 2011** - Bezpečnost strojních zařízení. Základní pojmy, obecné zásady navrhování. Základní terminologie, metodika. Technické zásady
- **EN 809: 1998 + A1: 2009 + AC: 2010** - Bezpečnostní zásady; Vodní čerpadla a vývěvy ;
- **EN 60204-1: 2018** - Elektrická zařízení strojů - Část 1: Všeobecné bezpečnostní požadavky ;
- **EN 60335-1: 2012 + A13: 2017** - Elektrické spotřebiče pro domácnost a podobné účely. Bezpečnost. Bezpečnost spotřebičů pro domácnost - Část 1: Obecné požadavky.
- **EN 60335-2-41: 2003 + A1: 2004 + A2: 2010** - Elektrické spotřebiče pro domácnost a podobné účely. Bezpečnost. Zvláštní požadavky na čerpadla
- **EN 62233 : 2008 + AC: 2008** - Metody měření elektromagnetických polí domácích spotřebičů a podobných zařízení z hlediska expozice člověka
- **EN 60034-1: 2010 + AC: 2010** - Točivé elektrické stroje. Elektrické stroje - Část 1: Jmenovité hodnoty a výkon
- **EN 55014-1: 2017** - Elektromagnetická kompatibilita
- **EN 55014-2: 2015** - Elektromagnetická kompatibilita
- **EN 61000-3-2: 2014** - Elektromagnetická kompatibilita
- **EN 61000-3-3: 2013** - Elektromagnetická kompatibilita
- **SR EN ISO 3744: 2011** - Akustika. Určování hladin akustického výkonu zdrojů hluku pomocí akustického tlaku

Další platné normy nebo specifikace:

- **SR EN ISO 9001** - Systém řízení kvality
- **SR EN ISO 14001** - Systém environmentálního managementu
- **OHSAS18001** - Systém řízení bezpečnosti a ochrany zdraví při práci.

Značka a název výrobce: FFPT Co. Ltd.

Poznámka: technická dokumentace je majetkem výrobce.

Upřesnění: Toto tvrzení se shoduje s originálem.

Doba použitelnosti: 10 let od data schválení.

Místo a datum vydání: 20.05.2021, Craiova

Rok označení CE: 2021

Reg. č.: 475 / 20.05.2021

Oprávněná osoba a podpis :

Stroe Marius Catalin

Generální ředitel společnosti

SC RURIS IMPEX SRL



ES PROHLÁŠENÍ O SHODĚ

Výrobce: SC RURIS IMPEX SRL

Calea Severinului, č. 10, bl. 317b, Craiova, Dolj, Rumunsko

Tel. 0351 464 632, www.ruris.ro, info@ruris.ro

Zplnomocněný zástupce: Ing. Stroe Marius Catalin - generální ředitel

Oprávněná osoba pro technickou dokumentaci: Ing. Florea Nicolae - ředitel pro výrobní design

Popis stroje : **Hydrofor s** úkolem čerpat vodu ze studní a vrtů do ventilů s konstantním průtokem.

Sériové číslo: XXA3009S001 až XXA3009S9999 (kde xx znamená poslední dvě číslice roku výroby).

Výrobek.

Model: **RURIS**

Typ: **AquaPower 3009S**

Spotřeba energie: **1500 W**

Hladina akustického výkonu (relativní): Hladina akustického výkonu: **75 dB (A) 75 dB**

Hladina akustického výkonu je certifikována společností INMA Bukurešť podle zkušebního bulletinu č. 4 / 22.03.2018 v souladu s ustanoveními směrnice 2000/14/ES a SR EN ISO 3744:2011.

*My, SC RURIS IMPEX SRL Craiova, jako výrobce, **doдрžujeme HG 1029/2008** - o podmínkách uvádění strojních zařízení na trh, **směrnici 2006/42/ES** - požadavky na bezpečnost a ochranu, **EN ISO 12100: 2010** - Strojní zařízení. Bezpečnost, **směrnice 2000/14/ES** doplněné směrnici 2005/88/ES, **HG 1756/2006** - o omezení emisí hluku do životního prostředí, **směrnice 2014/35/EU, GD 409/2016** - o zařízeních nízkého napětí, **směrnice 2014/30/EU, GD 487/2016** - o elektromagnetické kompatibilitě, aktualizované, jsme certifikovali shodu výrobku s určenými normami a prohlašujeme, že splňuje hlavní požadavky na bezpečnost a ochranu, neohrožuje život, zdraví, bezpečnost práce a nemá negativní vliv na životní prostředí.*

Já, níže podepsaný Stroe Catalin, zástupce výrobce, prohlašuji na vlastní odpovědnost, že výrobek splňuje následující evropské normy a směrnice:

- **SR EN ISO 3744: 2011** - Akustika. Určování hladin akustického výkonu zdrojů hluku pomocí akustického tlaku

Další platné normy nebo specifikace:

- **SR EN ISO 9001** - Systém řízení kvality
- **SR EN ISO 14001** - Systém environmentálního managementu
- **OHSAS18001** - Systém řízení bezpečnosti a ochrany zdraví při práci.

Poznámka: technická dokumentace je majetkem výrobce.

Upřesnění: Toto tvrzení se shoduje s originálem.

Doba použitelnosti: 10 let od data schválení.

Místo a datum vydání: **20.05.2021, Craiova**

Rok označení CE: **2021**

Reg. č: **476 / 20.05.2021**

Oprávněná osoba a podpis :

Stroe Marius Catalin

Generální ředitel společnosti
SC RURIS IMPEX SRL



ES PROHLÁŠENÍ O SHODĚ



Výrobce: SC RURIS IMPEX SRL

Calea Severinului, č. 10, bl. 317b, Craiova, Dolj, Rumunsko

Tel. 0351 464 632, www.ruris.ro, info@ruris.ro

Zplnomocněný zástupce: Ing. Stroe Marius Catalin - generální ředitel

Oprávněná osoba pro technickou dokumentaci: Ing. Florea Nicolae - ředitel pro výrobní design

Popis stroje: **Hydrofor s** úkolem čerpat vodu ze studní a vrtů do ventilů s konstantním průtokem.

Sériové číslo: XXA4010S001 až XXA4010S9999 (kde xx znamená poslední dvě číslice roku výroby).

Výrobek.

Model: **RURIS**

Typ: **AquaPower 4010S**

Spotřeba energie: **1800 W**

*My, SC RURIS IMPEX SRL Craiova, výrobce, **doдрžujeme** HG 1029/2008 - o podmínkách uvádění strojních zařízení na trh, **směrnici 2006/42/ES** - požadavky na bezpečnost a ochranu, EN ISO 12100: 2010 - Strojní zařízení. Bezpečnost, **směrnice 2000/14/ES** doplněné směrnici 2005/88/ES, HG 1756/2006 - o omezení emisí hluku do životního prostředí, **směrnice 2014/35/EU, GD 409/2016** - o zařízeních nízkého napětí, **směrnice 2014/30/EU, GD 487/2016** - o elektromagnetické kompatibilitě, aktualizované, jsme certifikovali shodu výrobku s určenými normami a prohlašujeme, že splňuje hlavní požadavky na bezpečnost a ochranu, neohrožuje život, zdraví, bezpečnost práce a nemá negativní vliv na životní prostředí.*

Já, níže podepsaný Stroe Catalin, zástupce výrobce, prohlašuji na vlastní odpovědnost, že výrobek splňuje následující evropské normy a směrnice:

- **SR EN ISO 12100: 2011** - Bezpečnost strojních zařízení. Základní pojmy, obecné zásady navrhování. Základní terminologie, metodika. Technické zásady
- **EN 809: 1998 + A1: 2009 + AC: 2010** - Bezpečnostní zásady; Vodní čerpadla a vývěvy ;
- **EN 60204-1: 2018** - Elektrická zařízení strojů - Část 1: Všeobecné bezpečnostní požadavky ;
- **EN 60335-1: 2012 + A13: 2017** - Elektrické spotřebiče pro domácnost a podobné účely. Bezpečnost. Bezpečnost spotřebičů pro domácnost - Část 1: Obecné požadavky.
- **EN 60335-2-41: 2003 + A1: 2004 + A2: 2010** - Elektrické spotřebiče pro domácnost a podobné účely. Bezpečnost. Zvláštní požadavky na čerpadla
- **EN 62233 : 2008 + AC: 2008** - Metody měření elektromagnetických polí domácích spotřebičů a podobných přístrojů z hlediska expozice člověka
- **EN 60034-1: 2010 + AC: 2010** - Točivé elektrické stroje. Elektrické stroje - Část 1: Jmenovité hodnoty a výkon
- **EN 55014-1: 2017** - Elektromagnetická kompatibilita
- **EN 55014-2: 2015** - Elektromagnetická kompatibilita
- **EN 61000-3-2: 2014** - Elektromagnetická kompatibilita
- **EN 61000-3-3: 2013** - Elektromagnetická kompatibilita
- **SR EN ISO 3744: 2011** - Akustika. Určování hladin akustického výkonu zdrojů hluku pomocí akustického tlaku

Další platné normy nebo specifikace:

- **SR EN ISO 9001** - Systém řízení kvality
- **SR EN ISO 14001** - Systém environmentálního managementu

- **OHSAS18001** - Systém řízení bezpečnosti a ochrany zdraví při práci.
Značka a název výrobce: FFPT Co. Ltd.

Poznámka: technická dokumentace je majetkem výrobce.

Upřesnění: Toto tvrzení se shoduje s originálem.

Doba použitelnosti: 10 let od data schválení.

Místo a datum vydání: **20.05.2021, Craiova**

Rok označení CE: **2021**

Reg. č: **477 / 20.05.2021**

Oprávněná osoba a podpis :

Stroe Marius Catalin

Generální ředitel společnosti

SC RURIS IMPEX SRL



ES PROHLÁŠENÍ O SHODĚ

Výrobce: SC RURIS IMPEX SRL

Calea Severinului, č. 10, bl. 317b, Craiova, Dolj, Rumunsko

Tel. 0351 464 632, www.ruris.ro, info@ruris.ro

Zplnomocněný zástupce: Ing. Stroe Marius Catalin - generální ředitel

Oprávněná osoba pro technickou dokumentaci: Ing. Florea Nicolae - ředitel pro výrobní design

Popis stroje : **Hydrofor s** úkolem čerpat vodu ze studní a vrtů do ventilů s konstantním průtokem.

Sériové číslo: XXA4010S001 až XXA4010S9999 (kde xx znamená poslední dvě číslice roku výroby).

Výrobek.

Model: **RURIS**

Typ: **AquaPower 4010S**

Spotřeba energie: **1800 W**

Hladina akustického výkonu (relativní): Hladina akustického výkonu: **76 dB (A) 76 dB**

Hladina akustického výkonu je certifikována společností INMA Bukurešť podle zkušebního bulletinu č. 8 / 22.03.2018 v souladu s ustanoveními směrnice 2000/14/ES a SR EN ISO 3744:2011.

*My, SC RURIS IMPEX SRL Craiova, jako výrobce, **dodržujeme** HG 1029/2008 - o podmínkách uvádění strojních zařízení na trh, **směrnici 2006/42/ES** - požadavky na bezpečnost a ochranu, EN ISO 12100: 2010 - Strojní zařízení. Bezpečnost, **směrnice 2000/14/ES** doplněné **směrnici 2005/88/ES**, HG 1756/2006 - o omezení emisí hluku do životního prostředí, **směrnice 2014/35/EU**, GD 409/2016 - o zařízeních nízkého napětí, **směrnice 2014/30/EU**, GD 487/2016 - o elektromagnetické kompatibilitě, aktualizované, jsme certifikovali shodu výrobku s určenými normami a prohlašujeme, že splňuje hlavní požadavky na bezpečnost a ochranu, neohrožuje život, zdraví, bezpečnost práce a nemá negativní vliv na životní prostředí.*

Já, níže podepsaný Stroe Catalin, zástupce výrobce, prohlašuji na vlastní odpovědnost, že výrobek splňuje následující evropské normy a směrnice:

- **SR EN ISO 3744: 2011** - Akustika. Určování hladin akustického výkonu zdrojů hluku pomocí akustického tlaku

Další platné normy nebo specifikace:

- **SR EN ISO 9001** - Systém řízení kvality
- **SR EN ISO 14001** - Systém environmentálního managementu
- **OHSAS18001** - Systém řízení bezpečnosti a ochrany zdraví při práci.

Poznámka: technická dokumentace je majetkem výrobce.

Upřesnění: Toto tvrzení se shoduje s originálem.

Doba použitelnosti: 10 let od data schválení.

Místo a datum vydání: **20.05.2021, Craiova**

Rok označení CE: **2021**

Reg. č: **478 / 20.05.2021**

Oprávněná osoba a podpis :

Stroe Marius Catalin

Generální ředitel společnosti
SC RURIS IMPEX SRL



Výrobce: SC RURIS IMPEX SRL

Calea Severinului, č. 10, bl. 317b, Craiova, Dolj, Rumunsko

Tel. 0351 464 632, www.ruris.ro, info@ruris.ro

Zplnomocněný zástupce: Ing. Stroe Marius Catalin - generální ředitel

Oprávněná osoba pro technickou dokumentaci: Ing. Florea Nicolae - ředitel pro výrobní design

Popis stroje: Hydrofor s úkolem čerpat vodu ze studní a vrtů do ventilů s konstantním průtokem.

Sériové číslo: XXA5010S001 až XXA5010S9999 (kde xx znamená poslední dvě číslice roku výroby).

Výrobek.

Model: **RURIS**

Typ: **AquaPower 5010S**

Spotřeba energie: **2200 W**

*My, SC RURIS IMPEX SRL Craiova, výrobce, **dodržujeme** HG 1029/2008 - o podmínkách uvádění strojních zařízení na trh, **směrnici 2006/42/ES** - požadavky na bezpečnost a ochranu, EN ISO 12100: 2010 - Strojní zařízení. Bezpečnost, **směrnice 2000/14/ES** doplněné **směrnici 2005/88/ES**, HG 1756/2006 - o omezení emisí hluku do životního prostředí, **směrnice 2014/35/EU**, GD 409/2016 - o zařízeních nízkého napětí, **směrnice 2014/30/EU**, GD 487/2016 - o elektromagnetické kompatibilitě, aktualizované, jsme certifikovali shodu výrobku s určenými normami a prohlašujeme, že splňuje hlavní požadavky na bezpečnost a ochranu, neohrožuje život, zdraví, bezpečnost práce a nemá negativní vliv na životní prostředí.*

Já, níže podepsaný Stroe Catalin, zástupce výrobce, prohlašuji na vlastní odpovědnost, že výrobek splňuje následující evropské normy a směrnice:

- **SR EN ISO 12100: 2011** - Bezpečnost strojních zařízení. Základní pojmy, obecné zásady navrhování. Základní terminologie, metodika. Technické zásady
- **EN 809: 1998 + A1: 2009 + AC: 2010** - Bezpečnostní zásady; Vodní čerpadla a vývěvy ;
- **EN 60204-1: 2018** - Elektrická zařízení strojů - Část 1: Všeobecné bezpečnostní požadavky ;
- **EN 60335-1: 2012 + A13: 2017** - Elektrické spotřebiče pro domácnost a podobné účely. Bezpečnost. Bezpečnost spotřebičů pro domácnost - Část 1: Obecné požadavky.
- **EN 60335-2-41: 2003 + A1: 2004 + A2: 2010** - Elektrické spotřebiče pro domácnost a podobné účely. Bezpečnost. Zvláštní požadavky na čerpadla
- **EN 62233 : 2008 + AC: 2008** - Metody měření elektromagnetických polí domácích spotřebičů a podobných zařízení z hlediska expozice člověka
- **EN 60034-1: 2010 + AC: 2010** - Točivé elektrické stroje. Elektrické stroje - Část 1: Jmenovité hodnoty a výkon
- **EN 55014-1: 2017** - Elektromagnetická kompatibilita
- **EN 55014-2: 2015** - Elektromagnetická kompatibilita
- **EN 61000-3-2: 2014** - Elektromagnetická kompatibilita
- **EN 61000-3-3: 2013** - Elektromagnetická kompatibilita
- **SR EN ISO 3744: 2011** - Akustika. Určování hladin akustického výkonu zdrojů hluku pomocí akustického tlaku

Další platné normy nebo specifikace:

- **SR EN ISO 9001** - Systém řízení kvality
- **SR EN ISO 14001** - Systém environmentálního managementu

- **OHSAS18001** - Systém řízení bezpečnosti a ochrany zdraví při práci.
Značka a název výrobce: FFPT Co. Ltd.

Poznámka: technická dokumentace je majetkem výrobce.

Upřesnění: Toto tvrzení se shoduje s originálem.

Doba použitelnosti: 10 let od data schválení.

Místo a datum vydání: **20.05.2021, Craiova**

Rok označení CE: **2021**

Reg. č.: **479 / 20.05.2021**

Oprávněná osoba a podpis :

Stroe Marius Catalin
Generální ředitel společnosti
SC RURIS IMPEX SRL



ES PROHLÁŠENÍ O SHODĚ

Výrobce: SC RURIS IMPEX SRL

Calea Severinului, č. 10, bl. 317b, Craiova, Dolj, Rumunsko

Tel. 0351 464 632, www.ruris.ro, info@ruris.ro

Zplnomocněný zástupce: Ing. Stroe Marius Catalin - generální ředitel

Oprávněná osoba pro technickou dokumentaci: Ing. Florea Nicolae - ředitel pro výrobní design

Popis stroje : **Hydrofor s** úkolem čerpat vodu ze studní a vrtů do ventilů s konstantním průtokem.

Sériové číslo: XXA5010S001 až XXAqua5010S9999 (kde xx znamená poslední dvě číslice roku výroby).

Výrobek.

Model: **RURIS**

Typ: **AquaPower 5010S**

Spotřeba energie: **2200 W**

Hladina akustického výkonu (relativní): Hladina akustického výkonu: **84 dB (A) 84 dB**

Hladina akustického výkonu je certifikována společností INMA Bukurešť podle zkušebního bulletinu č. 5 / 22.03.2018 v souladu s ustanoveními směrnice 2000/14/ES a SR EN ISO 3744:2011.

*My, SC RURIS IMPEX SRL Craiova, jako výrobce, **doдрžujeme HG 1029/2008** - o podmínkách uvádění strojních zařízení na trh, **směrnici 2006/42/ES** - požadavky na bezpečnost a ochranu, **EN ISO 12100: 2010** - Strojní zařízení. Bezpečnost, **směrnice 2000/14/ES** doplněné směrnici 2005/88/ES, **HG 1756/2006** - o omezení emisí hluku do životního prostředí, **směrnice 2014/35/EU, GD 409/2016** - o zařízeních nízkého napětí, **směrnice 2014/30/EU, GD 487/2016** - o elektromagnetické kompatibilitě, aktualizované, jsme certifikovali shodu výrobku s určenými normami a prohlašujeme, že splňuje hlavní požadavky na bezpečnost a ochranu, neohrožuje život, zdraví, bezpečnost práce a nemá negativní vliv na životní prostředí.*

Já, níže podepsaný Stroe Catalin, zástupce výrobce, prohlašuji na vlastní odpovědnost, že výrobek splňuje následující evropské normy a směrnice:

- **SR EN ISO 3744: 2011** - Akustika. Určování hladin akustického výkonu zdrojů hluku pomocí akustického tlaku

Další platné normy nebo specifikace:

- **SR EN ISO 9001** - Systém řízení kvality
- **SR EN ISO 14001** - Systém environmentálního managementu
- **OHSAS18001** - Systém řízení bezpečnosti a ochrany zdraví při práci.

Poznámka: technická dokumentace je majetkem výrobce.

Upřesnění: Toto tvrzení se shoduje s originálem.

Doba použitelnosti: 10 let od data schválení.

Místo a datum vydání: **20.05.2021, Craiova**

Rok označení CE: **2021**

Reg. č: **480 / 20.05.2021**

Oprávněná osoba a podpis :

Stroe Marius Catalin

Generální ředitel společnosti
SC RURIS IMPEX SRL



ES PROHLÁŠENÍ O SHODĚ



Výrobce: SC RURIS IMPEX SRL

Calea Severinului, č. 10, bl. 317b, Craiova, Dolj, Rumunsko

Tel. 0351 464 632, www.ruris.ro, info@ruris.ro

Zplnomocněný zástupce: Ing. Stroe Marius Catalin - generální ředitel

Oprávněná osoba pro technickou dokumentaci: Ing. Florea Nicolae - ředitel pro výrobní design

Popis stroje: **Hydrofor s** úkolem čerpat vodu ze studní a vrtů do ventilů s konstantním průtokem.

Sériové číslo: XXA6009S001 až XXA6009S9999 (kde xx jsou poslední dvě číslice roku výroby).

Výrobek.

Model: **RURIS**

Typ: **AquaPower 6009S**

Výkon: **880 W**

*My, SC RURIS IMPEX SRL Craiova, výrobce, **doдрžujeme** HG 1029/2008 - o podmínkách uvádění strojních zařízení na trh, **směrnici 2006/42/ES** - požadavky na bezpečnost a ochranu, EN ISO 12100: 2010 - Strojní zařízení. Bezpečnost, **směrnice 2000/14/ES** doplněné směrnici 2005/88/ES, HG 1756/2006 - o omezení emisí hluku do životního prostředí, **směrnice 2014/35/EU, GD 409/2016** - o zařízeních nízkého napětí, **směrnice 2014/30/EU, GD 487/2016** - o elektromagnetické kompatibilitě, aktualizované, jsme certifikovali shodu výrobku s určenými normami a prohlašujeme, že splňuje hlavní požadavky na bezpečnost a ochranu, neohrožuje život, zdraví, bezpečnost práce a nemá negativní vliv na životní prostředí.*

Já, níže podepsaný Stroe Catalin, zástupce výrobce, prohlašuji na vlastní odpovědnost, že výrobek splňuje následující evropské normy a směrnice:

- **SR EN ISO 12100: 2011** - Bezpečnost strojních zařízení. Základní pojmy, obecné zásady navrhování. Základní terminologie, metodika. Technické zásady
- **EN 809: 1998 + A1: 2009 + AC: 2010** - Bezpečnostní pravidla; Vodní čerpadla a vývěvy ;
- **EN 60204-1: 2018** - Elektrická zařízení strojů - Část 1: Všeobecné bezpečnostní požadavky ;
- **EN 60335-1: 2012 + A13: 2017** - Elektrické spotřebiče pro domácnost a podobné účely. Bezpečnost. Bezpečnost spotřebičů pro domácnost - Část 1: Obecné požadavky.
- **EN 60335-2-41: 2003 + A1: 2004 + A2: 2010** - Elektrické spotřebiče pro domácnost a podobné účely. Bezpečnost. Zvláštní požadavky na čerpadla
- **EN 62233 : 2008 + AC: 2008** - Metody měření elektromagnetických polí domácích spotřebičů a podobných zařízení z hlediska expozice člověka
- **EN 60034-1: 2010 + AC: 2010** - Točivé elektrické stroje. Elektrické stroje - Část 1: Jmenovité hodnoty a výkon
- **EN 55014-1: 2017** - Elektromagnetická kompatibilita
- **EN 55014-2: 2015** - Elektromagnetická kompatibilita
- **EN 61000-3-2: 2014** - Elektromagnetická kompatibilita
- **EN 61000-3-3: 2013** - Elektromagnetická kompatibilita
- **SR EN ISO 3744: 2011** - Akustika. Určování hladin akustického výkonu zdrojů hluku pomocí akustického tlaku

Další platné normy nebo specifikace:

- **SR EN ISO 9001** - Systém řízení kvality
- **SR EN ISO 14001** - Systém environmentálního managementu

- **OHSAS18001** - Systém řízení bezpečnosti a ochrany zdraví při práci.
Značka a název výrobce: FFPT Co. Ltd.

Poznámka: technická dokumentace je majetkem výrobce.

Upřesnění: Toto tvrzení se shoduje s originálem.

Doba použitelnosti: 10 let od data schválení.

Místo a datum vydání: **20.05.2021, Craiova**

Rok označení CE: **2021**

Reg. č: **481 / 20.05.2021**

Oprávněná osoba a podpis :

Stroe Marius Catalin

Generální ředitel společnosti

SC RURIS IMPEX SRL



ES PROHLÁŠENÍ O SHODĚ

Výrobce: SC RURIS IMPEX SRL

Calea Severinului, č. 10, bl. 317b, Craiova, Dolj, Rumunsko

Tel. 0351 464 632, www.ruris.ro, info@ruris.ro

Zplnomocněný zástupce: Ing. Stroe Marius Catalin - generální ředitel

Oprávněná osoba pro technickou dokumentaci: Ing. Florea Nicolae - ředitel pro výrobní design

Popis stroje : **Hydrofor s** úkolem čerpat vodu ze studní a vrtů do ventilů s konstantním průtokem.

Sériové číslo: XXA6009S001 až XXAqua6009S9999 (kde xx jsou poslední dvě číslice roku výroby).

Výrobek.

Model: **RURIS**

Typ: **AquaPower 6009S**

Výkon: **880 W**

Hladina akustického výkonu (relativní): Hladina akustického výkonu: **71 dB (A) 71 dB**

Hladina akustického výkonu je certifikována společností INMA Bukurešť podle zkušebního bulletinu č. 6 / 22.03.2018 v souladu s ustanoveními směrnice 2000/14/ES a SR EN ISO 3744:2011.

*My, SC RURIS IMPEX SRL Craiova, jako výrobce, **dodržujeme** HG 1029/2008 - o podmínkách uvádění strojních zařízení na trh, **směrnici 2006/42/ES** - požadavky na bezpečnost a ochranu, EN ISO 12100: 2010 - Strojní zařízení. Bezpečnost, **směrnice 2000/14/ES** doplněné směrnici 2005/88/ES, HG 1756/2006 - o omezení emisí hluku do životního prostředí, směrnice **2014/35/EU**, GD 409/2016 - o zařízeních nízkého napětí, **směrnice 2014/30/EU**, GD 487/2016 - o elektromagnetické kompatibilitě, aktualizované, jsme certifikovali shodu výrobku s určenými normami a prohlašujeme, že splňuje hlavní požadavky na bezpečnost a ochranu, neohrožuje život, zdraví, bezpečnost práce a nemá negativní vliv na životní prostředí.*

Já, níže podepsaný Stroe Catalin, zástupce výrobce, prohlašuji na vlastní odpovědnost, že výrobek splňuje následující evropské normy a směrnice:

- **SR EN ISO 3744: 2011** - Akustika. Určování hladin akustického výkonu zdrojů hluku pomocí akustického tlaku

Další platné normy nebo specifikace:

- **SR EN ISO 9001** - Systém řízení kvality
- **SR EN ISO 14001** - Systém environmentálního managementu
- **OHSAS18001** - Systém řízení bezpečnosti a ochrany zdraví při práci.

Poznámka: technická dokumentace je majetkem výrobce.

Upřesnění: Toto tvrzení se shoduje s originálem.

Doba použitelnosti: 10 let od data schválení.

Místo a datum vydání: **20.05.2021, Craiova**

Rok označení CE: **2021**

Reg. č: **482 / 20.05.2021**

Oprávněná osoba a podpis :

Stroe Marius Catalin

Generální ředitel společnosti

SC RURIS IMPEX SRL



Výrobce: SC RURIS IMPEX SRL

Calea Severinului, č. 10, bl. 317b, Craiova, Dolj, Rumunsko

Tel. 0351 464 632, www.ruris.ro, info@ruris.ro

Zplnomocněný zástupce: Ing. Stroe Marius Catalin - generální ředitel

Oprávněná osoba pro technickou dokumentaci: Ing. Florea Nicolae - ředitel pro výrobní design

Popis stroje: **Hydrofor s** úkolem čerpat vodu ze studní a vrtů do ventilů s konstantním průtokem.

Sériové číslo: XXA8009S001 až XXAqua8009S9999 (kde xx jsou poslední dvě číslice roku výroby).

Výrobek.

Model: **RURIS**

Typ: **AquaPower 8009S**

Spotřeba energie: **1100 W**

*My, SC RURIS IMPEX SRL Craiova, výrobce, **dodržujeme** HG 1029/2008 - o podmínkách uvádění strojních zařízení na trh, **směrnici 2006/42/ES** - požadavky na bezpečnost a ochranu, EN ISO 12100: 2010 - Strojní zařízení. Bezpečnost, **směrnice 2000/14/ES** doplněné **směrnici 2005/88/ES**, HG 1756/2006 - o omezení emisí hluku do životního prostředí, **směrnice 2014/35/EU**, GD 409/2016 - o zařízeních nízkého napětí, **směrnice 2014/30/EU**, GD 487/2016 - o elektromagnetické kompatibilitě, aktualizované, jsme certifikovali shodu výrobku s určenými normami a prohlašujeme, že splňuje hlavní požadavky na bezpečnost a ochranu, neohrožuje život, zdraví, bezpečnost práce a nemá negativní vliv na životní prostředí.*

Já, níže podepsaný Stroe Catalin, zástupce výrobce, prohlašuji na vlastní odpovědnost, že výrobek splňuje následující evropské normy a směrnice:

- **SR EN ISO 12100: 2011** - Bezpečnost strojních zařízení. Základní pojmy, obecné zásady navrhování. Základní terminologie, metodika. Technické zásady
- **EN 809: 1998 + A1: 2009 + AC: 2010** - Bezpečnostní zásady; Vodní čerpadla a vývěvy
- **EN 60204-1: 2018** - Elektrická zařízení strojů - Část 1: Všeobecné bezpečnostní požadavky
- **EN 60335-1: 2012 + A13: 2017** - Elektrické spotřebiče pro domácnost a podobné účely. Bezpečnost. Bezpečnost spotřebičů pro domácnost - Část 1: Obecné požadavky.
- **EN 60335-2-41: 2003 + A1: 2004 + A2: 2010** - Elektrické spotřebiče pro domácnost a podobné účely. Bezpečnost. Zvláštní požadavky na čerpadla
- **EN 62233 : 2008 + AC: 2008** - Metody měření elektromagnetických polí domácích spotřebičů a podobných přístrojů z hlediska expozice člověka
- **EN 60034-1: 2010 + AC: 2010** - Točivé elektrické stroje. Elektrické stroje - Část 1: Jmenovité hodnoty a výkon
- **EN 55014-1: 2017** - Elektromagnetická kompatibilita
- **EN 55014-2: 2015** - Elektromagnetická kompatibilita
- **EN 61000-3-2: 2014** - Elektromagnetická kompatibilita
- **EN 61000-3-3: 2013** - Elektromagnetická kompatibilita
- **SR EN ISO 3744: 2011** - Akustika. Určování hladin akustického výkonu zdrojů hluku pomocí akustického tlaku

Další platné normy nebo specifikace:

- **SR EN ISO 9001** - Systém řízení kvality
- **SR EN ISO 14001** - Systém environmentálního managementu

- **OHSAS18001** - Systém řízení bezpečnosti a ochrany zdraví při práci.
Značka a název výrobce: FFPT Co. Ltd.

Poznámka: technická dokumentace je majetkem výrobce.

Upřesnění: Toto tvrzení se shoduje s originálem.

Doba použitelnosti: 10 let od data schválení.

Místo a datum vydání: **20.05.2021, Craiova**

Rok označení CE: **2021**

Reg. č. **482 / 20.05.2021**

Oprávněná osoba a podpis :

Stroe Marius Catalin
Generální ředitel společnosti
SC RURIS IMPEX SRL



ES PROHLÁŠENÍ O SHODĚ

Výrobce: SC RURIS IMPEX SRL

Calea Severinului, č. 10, bl. 317b, Craiova, Dolj, Rumunsko

Cíl: 0351 464 632, www.ruris.ro, info@ruris.ro

Zplnomocněný zástupce: Ing. Stroe Marius Catalin - generální ředitel

Oprávněná osoba pro technickou dokumentaci: Ing. Florea Nicolae - ředitel pro výrobní design

Popis stroje : **Hydrofor s** úkolem čerpat vodu ze studní a vrtů do ventilů s konstantním průtokem.

Sériové číslo: XXA8009S001 až XXAqua8009S9999 (kde xx jsou poslední dvě číslice roku výroby).

Výrobek.

Model: **RURIS**

Typ: **AquaPower 8009S**

Spotřeba energie: **1100 W**

Hladina akustického výkonu (relativní): Hladina akustického výkonu: **72 dB (A) 72 dB**

Hladina akustického výkonu je certifikována společností INMA Bukurešť podle zkušebního bulletinu č. 7 / 22.03.2018 v souladu s ustanoveními směrnice 2000/14/ES a SR EN ISO 3744:2011.

*My, SC RURIS IMPEX SRL Craiova, jako výrobce, **doдрžujeme** HG 1029/2008 - o podmínkách uvádění strojních zařízení na trh, **směrnici 2006/42/ES** - požadavky na bezpečnost a ochranu, EN ISO 12100: 2010 - Strojní zařízení. Bezpečnost, **směrnice 2000/14/ES** doplněné směrnici 2005/88/ES, HG 1756/2006 - o omezení emisí hluku do životního prostředí, směrnice **2014/35/EU, GD 409/2016** - o zařízeních nízkého napětí, **směrnice 2014/30/EU, GD 487/2016** - o elektromagnetické kompatibilitě, aktualizované, jsme certifikovali shodu výrobku s určenými normami a **prohlášíme, že splňuje hlavní požadavky na bezpečnost a ochranu, neohrožuje život, zdraví, bezpečnost práce a nemá negativní vliv na životní prostředí.***

Já, níže podepsaný Stroe Catalin, zástupce výrobce, prohlašuji na vlastní odpovědnost, že výrobek splňuje následující evropské normy a směrnice:

- **SR EN ISO 3744: 2011** - Akustika. Určování hladin akustického výkonu zdrojů hluku pomocí akustického tlaku

Další platné normy nebo specifikace:

- **SR EN ISO 9001** - Systém řízení kvality
- **SR EN ISO 14001** - Systém environmentálního managementu
- **OHSAS18001** - Systém řízení bezpečnosti a ochrany zdraví při práci.

Poznámka: technická dokumentace je majetkem výrobce.

Upřesnění: Toto tvrzení se shoduje s originálem.

Doba použitelnosti: 10 let od data schválení.

Místo a datum vydání: **20.05.2021, Craiova**

Rok označení CE: **2021**

Reg. č: **484 / 20.05.2021**

Oprávněná osoba a podpis :

Stroe Marius Catalin

Generální ředitel společnosti
SC RURIS IMPEX SRL



Dovozce pro

Slovenská republika a Česká republika:

GÜDE Slovakia, s.r.o.

K síhohi 324/2

03301 Podtureň - Roveň

Slovenská republika