

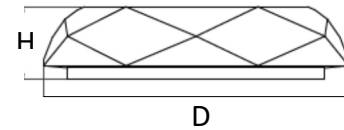
NÁVOD CZ

# Diamant RGB

LED – CL17 – 30W/60W RGB

**Specifikace**

Označení:	LED-CL17-30W RGB	LED-CL17-60W RGB
Tvar	diamant	diamant
Výkon	30W	60W
Napájení	220-240V AC	220-240V AC
Světelný tok	3300lm	6600lm
Světelný tok s krytem	2400lm	4500lm
Teplota světla	3000K-6500K	3000K-6500K
Životnost	30 000h	30 000h
Krytí	IP20	IP20
Vyzařovací úhel	120°	120°
Rozměry	Ø 405x65mm	Ø 565x73mm



Tento výrobek obsahuje světelný zdroj(e) s třídou energetické účinnosti:



reklamaci výrobku. Neneseme žádnou odpovědnost za škody nebo nehody, které vzniknou nedodržením tohoto návodu a bezpečnostních předpisů. Pokud dojde k jakémukoli poškození LED zařízení, okamžitě jej přestaňte používat.

**Návod pro instalaci**  
Montáž světlé odborníkovi.

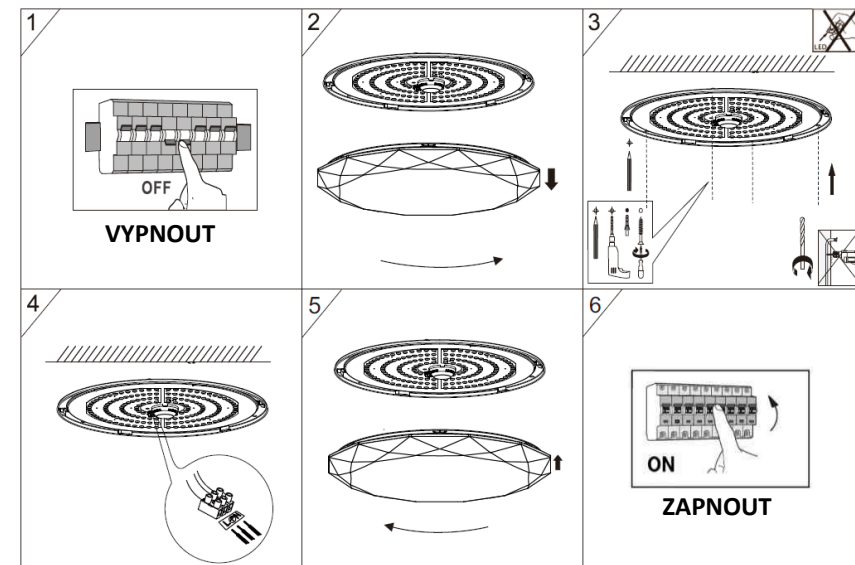
Světelný zdroj (pouze LED) vyměnitelný profesionálem. Předřadník vyměnitelný profesionálem.

**Obecné zásady bezpečnosti**  
Děkujeme, že jste se rozhodli pro naše svítidlo. Před instalací a použitím si prosím pečlivě přečtěte níže uvedené instrukce. Návod si uschovejte pro pozdější použití. Pokud je výrobek předán třetí osobě, musí být novému majiteli předán i tento návod.

sami opravit. Pro zajištění správného odvodu tepla přístroj nikdy nezakrývejte a umístěte zařízení tak, aby byl v jeho okolí dostatečný prostor pro ventilaci. Výrobek neinstalujte v dosahu dětí a zvířat. Nedodržování bezpečnostních pokynů a návodu může vést k úrazu elektrickým proudem, požáru nebo závažnému poranění.

**Bezpečnostní pokyny**  
Nepokoušejte se otevřít zařízení jinak, než je uvedeno v návodu. V případě poruchy se nikdy nepokoušejte zařízení

**Při zjištění prokazatelného porušení pokynů k obsluze či instalaci uvedených v návodu, ztrácí zákazník nárok na**



Obsah balení:

- 1x LED světlo
- 1x příslušenství k montáži
- 1x návod

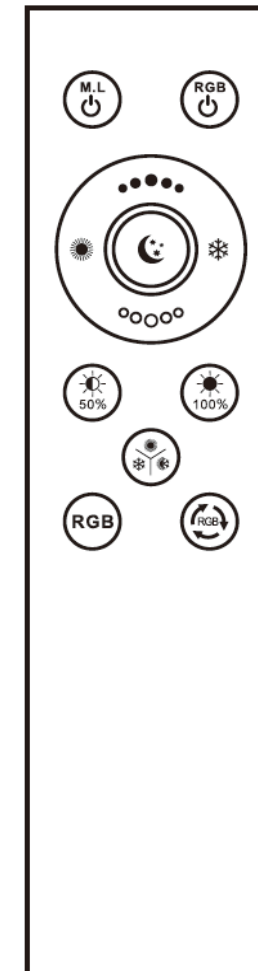


**Likvidace zařízení**  
Zařízení nevhazujte do komunálního odpadu. Použité zařízení odevzdejte na nejbližším sběrném místě.

**Péče a záruka**  
Před čištěním či údržbou zařízení vypněte. Nepoužívejte agresivní čisticí prostředky. V případě poškození produktu se obraťte na svého prodejce

Výrobce: Eurakles s.r.o., Holečkova 789/49, Smíchov, 150 00, Praha 5

## NÁVOD K DÁLKOVÉMU OVLÁDÁNÍ



- M.L. Tlačítko ZAPNOUT/VYPNOUT bílé světlo
- RGB Tlačítko ZAPNOUT/VYPNOUT RGB světlo
- Nastavení barevné teploty od studené po teplou
- Nastavení barevné teploty od teplé po studenou
- Postupně zvyšuje jas až na 100%
- Postupně snižuje jas až na 10%
- Noční režim
- Jas 50%
- Jas 100%
- Přepínání barevné teploty 3000K/4000K/6500K
- Manuální přepínání barev RGB
- Automatické přepínání barev RGB

Typ a počet baterií: 2 x AAA

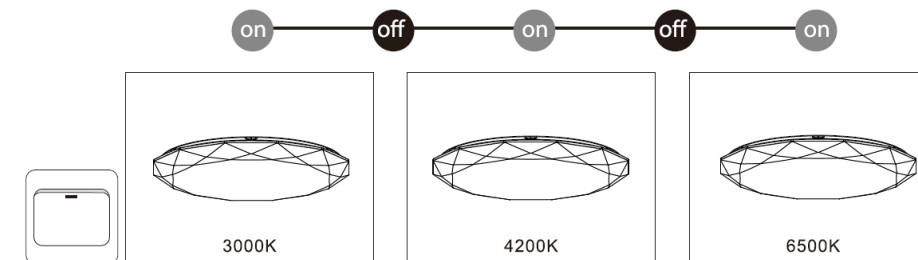
(Nejsou součástí balení)

**Paměť posledního nastavení svítidla**

Svítidlo disponuje pamětí posledního nastavení.

V případě, že svítidlo zapínáte/vypínáte pomocí vypínače, svítidlo si uchová poslední zvolené nastavení dálkovým ovladačem pouze po době svícení delším než 30 vteřin.

Rychlým zapínáním/vypínáním vypínače v časovém rozpětí kratším než 5 vteřin je možné ve 3 krocích manuálně přepínat mezi barevnými teplotami teplá – denní – studená.

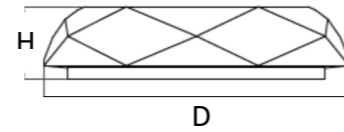


# Diamond RGB

LED – CL17 – 30W/60W RGB

Špecifikácia

Označenie:	LED-CL17-30W RGB	LED-CL17-60W RGB
Tvar	diamant	diamant
Výkon	30W	60W
Napájanie	220-240V AC	220-240V AC
Svetelný tok	3300lm	6600lm
Svetelný tok s krytom	2400lm	4500lm
Teplota svetla	3000K-6500K	3000K-6500K
Životnosť	30 000h	30 000h
Krytie	IP20	IP20
Vyžarovací uhol	120°	120°
Rozmery	Ø 405x65mm	Ø 565x73mm



Tento výrobok obsahuje svetelný zdroj (zdroje) triedy energetickej účinnosti:



**Obecné zásady bezpečnosti**  
Ďakujeme, že ste sa rozhodli pre naše svietidlo. Pred inštaláciou a použitím si prosím pozorne prečítajte nižšie uvedené inštrukcie. Návod si uschovajte pre neskoršie použitie. Pokiaľ je výrobok predaný tretej osobe, musí byť novému majiteľovi predaný aj tento návod.

**Bezpečnostné pokyny**  
Nepokúšajte sa otvoriť zariadenie inak, než ako je uvedené v návode. V prípade poruchy sa nikdy nepokúšajte zariadenie sami opraviť.

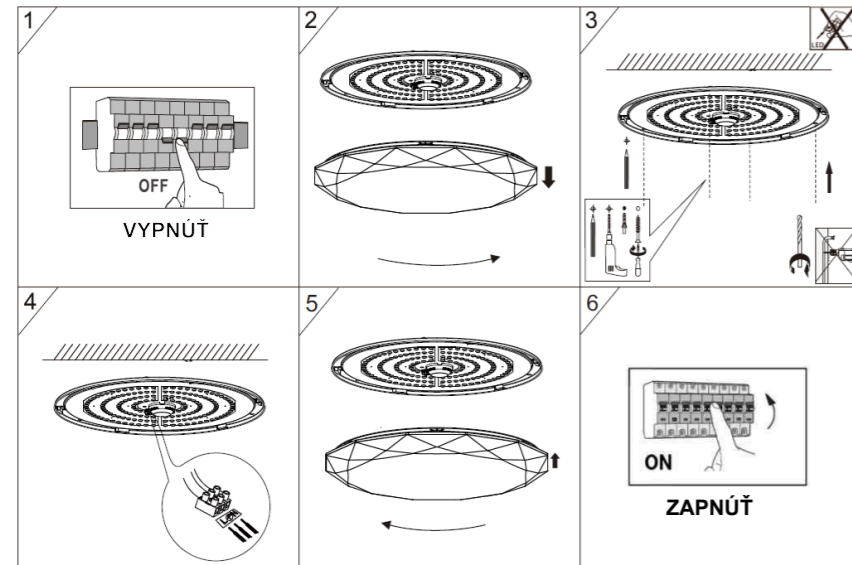
Pre zaistenie správneho odvodu tepla prístroj nikdy nezakrývajte a umiestnite zariadenie tak, aby bol v jeho okolí dostatočný priestor pre ventiláciu. Výrobok neinštalujte v dosahu detí a zvierat. Nedodržovanie bezpečnostných pokynov a návodu môže viesť k úrazu elektrickým prúdom, požiaru alebo závažnému poraneniu.

**Pri zistení preukázateľného porušenia pokynov k obsluhu alebo inštalácii uvedených v návode, stráca zákazník nárok na reklamáciu výrobku. Nenesieme žiadnu zodpovednosť za škody alebo**

**nehody, ktoré vzniknú nedodržaním tohto návodu a bezpečnostných predpisov. Pokiaľ dôjde k akémukoľvek poškodeniu LED zariadenia, okamžite ho prestaňte používať.**

**Návod pre inštaláciu**  
Montáž zverte odborníkovi.

Svetelný zdroj (len LED) vymeniteľný profesionálom. Predradník vymeniteľný profesionálom.



Obsah balenia:

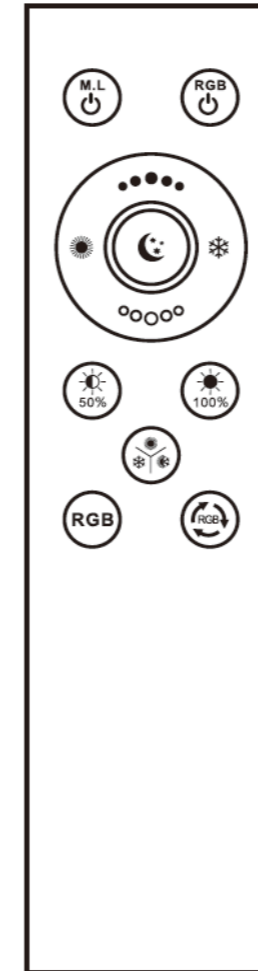
- 1x LED svetlo
- 1x príslušenstvo pre montáž
- 1x návod

**Likvidácia zariadenia**  
Zariadenie nevhadzujte do komunálneho odpadu. Použitie zariadenie odovzdajte na najbližšom zbernom mieste.

**Starostlivosť a záruka**  
Pred čistením alebo údržbou zariadenie vypnite. Nepoužívajte agresívne čistiace prostriedky. V prípade poškodenia produktu sa obráťte na svojho predajcu



## NÁVOD K DIAĽKOVÉMU OVLÁDAČU



M.L

RGB

☀

❄

●●●●

○○○○

☾

☀ 50%

☀ 100%

☀❄

RGB

🔄 RGB

Tlačidlo ZAPNÚŤ/VYPNÚŤ biele svetlo

Tlačidlo ZAPNÚŤ/VYPNÚŤ RGB svetlo

Nastavenie farebnej teploty od studené po teplú

Nastavenie farebnej teploty od teplé po studenú

Postupne zvyšuje jas až na 100%

Postupne znižuje jas až na 10%

Nočný režim

Jas 50%

Jas 100%

Prepínanie farebnej teploty 3000K/4000K/6500K

Manuálne prepínanie farieb RGB

Automatické prepínanie farieb RGB

Typ a počet batérií: 2 x AAA

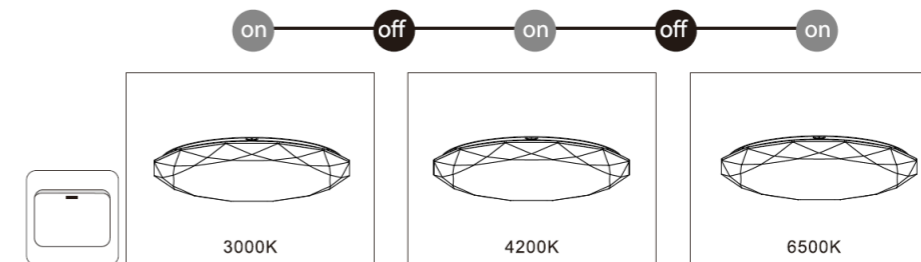
(nie sú súčasťou balenia)

**Pamäť posledného nastavenia svietidla**

Svietidlo disponuje pamäťou posledného nastavenia.

V prípade, že svietidlo zapínate/vypínate pomocou vypínača, svietidlo si uchová posledné zvolené nastavenie diaľkovým ovladačom iba po dobe svietenia dlhšou ak 30 sekúnd. Tiež svietidlo musí byť zhasnuté ďalších min. 30 sekúnd.

Rýchlym zapínaním/vypínaním vypínača v časovom rozpätí kratšom ako 5 sekúnd je možné v 3 krokoch manuálne prepínať medzi farebnými teplotami teplá – denná – studená. Súčasne sa ruší pôvodné nastavenie a v danej teplote svieti na 100%.



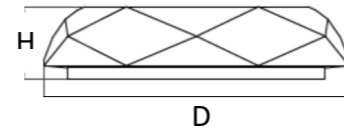
## NAVODILA SL

# Diamond RGB

## LED – CL17 – 30W/60W RGB

### Tehnični Podatki:

Označevanje:	LED-CL17-30W RGB	LED-CL17-60W RGB
<b>Obliko</b>	gyémánt	gyémánt
<b>Uspešnost</b>	30W	60W
<b>Napajanje</b>	220-240V AC	220-240V AC
<b>Svetlobni tok</b>	3300lm	6600lm
<b>Svetlobni tok s pokrovom</b>	2400lm	4500lm
<b>Barva svetlobe</b>	3000K-6500K	3000K-6500K
<b>Življenjska doba</b>	30 000 ur	30 000 ur
<b>Kritje</b>	IP20	IP20
<b>Kot žarka</b>	120°	120°
<b>Dimenzije</b>	Ø 405x65mm	Ø 565x73mm



Ta izdelek vsebuje svetlobne vire z razredom energetske učinkovitosti:



### Splošna varnostna načela

Zahvaljujemo se vam, da ste izbrali našo svetilko. Pred namestitvijo in uporabo pozorno preberite spodnja navodila. Navodila shranite za poznejšo uporabo. Če se izdelek prenese na tretjo osebo, je treba novemu lastniku prenesti tudi ta navodila.

### Varnostna navodila

Naprave ne poskušajte odpreti drugače, kot je navedeno v navodilih. V primeru okvare naprave nikoli ne poskušajte popraviti sami.

Da bi zagotovili ustrezno odvajanje toplote, naprave nikoli ne pokrivajte in jo postavite tako, da je okoli nje dovolj prostora za prezračevanje. Izdelka ne nameščajte v dosegu otrok ali hišnih ljubljencev.

Neupoštevanje varnostnih navodil in smernic lahko povzroči električni udar, požar ali hude telesne poškodbe.

**V primeru dokazane kršitve navodil za uporabo ali namestitev iz priročnika stranka izgubi pravico do reklamacije izdelka. Ne odgovarjamo za morebitno škodo ali nesreče, ki so posledica**

neupoštevanja teh navodil in varnostnih predpisov. Če pride do kakršne koli poškodbe na opremi LED, jo takoj prenehajte uporabljati.

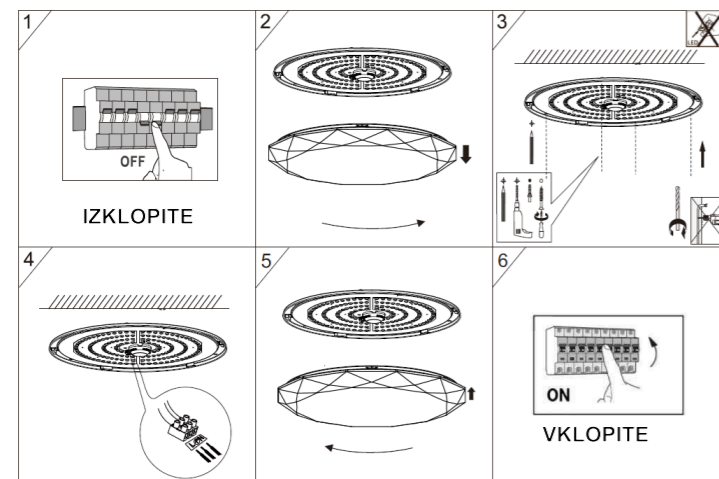
### Navodila za namestitev

Namestitev zaupajte strokovnjaku.

Svetlobni vir (samo LED) lahko zamenja strokovnjak. Predstikalno napravo lahko zamenja strokovnjak.

Vsebina paketa:

- 1x LED svetilka
- 1x dodatki za montažo
- 1x navodila

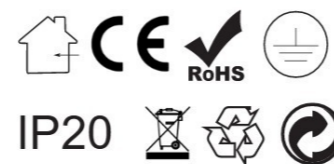


### Odstranjevanje opreme

Opreme ne odlagajte med komunalne odpadke. Uporabljeno opremo odnesite na najbližje zbirno mesto.

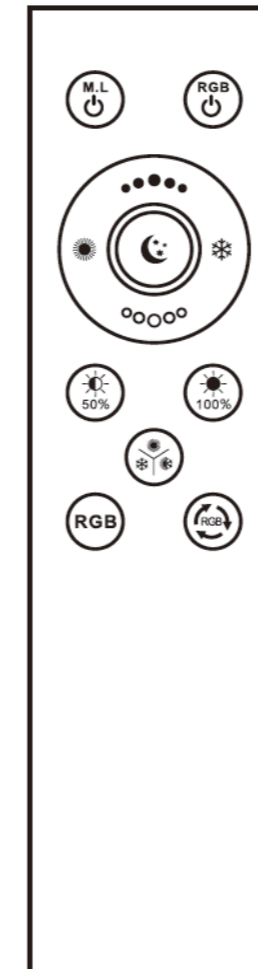
### Nega in garancija

Pred čiščenjem ali vzdrževanjem izklopite opremo. Ne uporabljajte agresivnih čistilnih sredstev. V primeru poškodb na izdelku se obrnite na prodajalca.



Proizvajalec: Eurakles s.r.o., Holečkova 789/49, Smíchov, 150 00, Praha 5

## NAVODILA ZA DALJINSKO VODENJE



Stikalo za VKLOP/IZKLOP bele luči



Stikalo za VKLOP/IZKLOP luči RGB



Nastavitev barvne temperature od hladne do tople



Nastavitev barvne temperature od tople do hladne



Postopoma poveča svetlost do 100%



Postopoma zmanjšuje svetlost do 10%



Nočni način



Svetlost 50%



Svetlost 100%



Preklapljanje barvne temperature 3000K/4000K/6500K



Ročno preklapljanje barv RGB



Samodejno preklapljanje barv RGB

Vrsta in število baterij: 2 x AAA

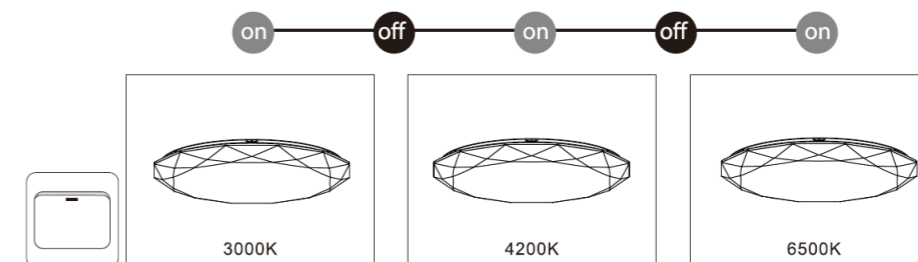
(Niso del paketa)

### Pomnilnik zadnje nastavitve svetilke

Svetilka ima spomin na zadnjo nastavitve.

Če svetilko vklopite/izklopite s stikalom, bo svetilka ohranila zadnjo izbrano nastavitve šele po več kot 5 sekundah osvetlitve.

S hitrim vklopom/izklopom stikala v časovnem intervalu, krajšem od 5 sekund, je mogoče ročno preklapljanje med barvnimi temperaturami topla - dnevna svetloba - hladna v 3 korakih.



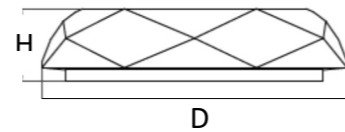
ÚTMUTATÓ HU

# Diamond RGB

LED – CL17 – 30W/60W RGB

**Specifikációk:**

Modell:	LED-CL17-30W RGB	LED-CL17-60W RGB
Alak	gyémánt	gyémánt
Teljesítmény	30W	60W
Névleges feszültség	220-240V AC	220-240V AC
Fényáram	3300lm	6600lm
Fényáram fedővel	2400lm	4500lm
Színhőmérséklet	3000K-6500K	3000K-6500K
Élettartam	30 000 óra	30 000 óra
Behatolásvédelem	IP20	IP20
Sugárzási szög	120°	120°
Méretek	Ø 405x65mm	Ø 565x73mm



Ez a termék egy energiahatékonysági osztályú fényforrást tartalmaz:



utasítások bizonyított megsértése esetén a vásárló elveszíti a termékre vonatkozó igényérvényesítési jogát. Nem vállalunk felelősséget az ezen utasítások és biztonsági előírások be nem tartásából eredő károkért vagy balesetekért. Ha a LED berendezésben bármilyen kár keletkezik, azonnal hagyja abba a használatát.

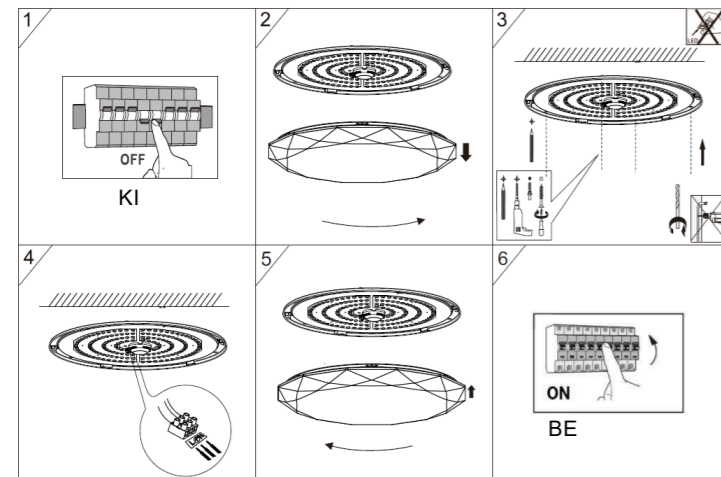
**Telepítési utasítások** A telepítést bízza szakemberre.

**Általános biztonsági alapelvek**  
Köszönjük, hogy a lámpatestünket választotta. Kérjük, hogy a telepítés és használat előtt figyelmesen olvassa el az alábbi utasításokat. Kérjük, őrizze meg az utasításokat későbbi használatra. Ha a terméket harmadik félnek adja tovább, ezt az útmutatót is át kell adni az új tulajdonosnak.

**Biztonsági utasítások** Ne próbálja meg a készüléket a használati utasításban megadottaktól eltérő módon kinyitni. Meghibásodás

esetén soha ne próbálja meg saját maga megjavítani a készüléket. A megfelelő hőelvezetés biztosítása érdekében soha ne takarja le a készüléket, és úgy helyezze el a készüléket, hogy elegendő hely legyen körülötte a szellőzéshez. Ne helyezze a készüléket gyermekek vagy háziállatok számára elérhető közelségbe. A biztonsági utasítások és irányelvek be nem tartása áramütést, tüzet vagy súlyos sérülést okozhat.

**Ha a kézikönyvben szereplő üzemeltetési vagy telepítési**



**Berendezések ártalmatlanítása**

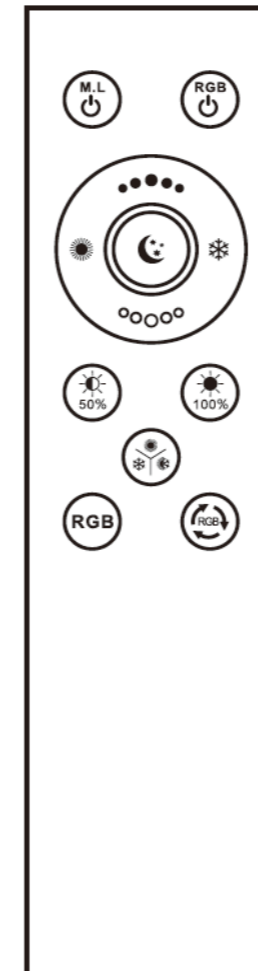
Ne dobja a berendezést a kommunális hulladékba. Vigye el a használt berendezést a legközelebbi gyűjtőhelyre.

**Ápolás és garancia**

Tisztítás vagy karbantartás előtt kapcsolja ki a készüléket. Ne használjon agresszív tisztítószereket. A termék sérülése esetén forduljon a kereskedőhöz.



## TÁVIRÁNYÍTÓ UTASÍTÁSOK



- M.L. Gomb a fehér fény BE/KI
- RGB Gomb az RGB világítás BE/KI
- Színhőmérséklet beállítása hidegtől melegig
- Színhőmérséklet beállítása melegtől hidegig
- Fokozatosan növeli a fényerőt 100%-ig
- Fokozatosan csökkenti a fényerőt 10%-ra
- Éjszakai üzemmód
- Fényerő 50%
- Fényerő 100%
- Színhőmérséklet váltása: 3000K / 4000K / 6500K
- RGB színek kézi váltása
- RGB színek automatikus váltása

Az elemek típusa és száma: 2 x AAA

**Az utolsó lámpa beállításának memóriája**

A lámpatest rendelkezik az utolsó beállítás memóriájával.

Ha a lámpatestet a kapcsolóval kapcsolja be/ki, a lámpatest csak 5 másodpercnél hosszabb világítási idő után tartja meg az utoljára kiválasztott beállítást.

A kapcsoló gyors, 5 másodpercnél rövidebb időn belüli be-/kikapcsolásával 3 lépésben manuálisan lehet váltani a meleg - nappali fény - hideg színhőmérsékletek között.

