



ZIPPER MASCHINEN GmbH
Gewerbepark 8 · 4707 Schüsslberg
AUSTRIA
Tel. +43 7248-61116-700
info@zipper-maschinen.at
www.zipper-maschinen.at

Původní znění

DE NÁVOD K POUŽITÍ

**ELEKTRICKÝ SKLÁPAČ S DÁLKOVÝM
OVLÁDÁNÍM**

Překlad / Translation

EN NÁVOD K POUŽITÍ

**ELEKTRICKÝ SKLÁPAČ S DÁLKOVÝM
OVLÁDÁNÍM**



ZI-ED400
EAN: 9120039234960



**YOUR
JOB.
OUR
TOOLS.**

1	OBSAH / REJSTRÍK	
1	OBSAH / REJSTRÍK	2
2	BEZPEČNOSTNÍ ZNAČKY / SAFETY SIGNS	4
3	TECHNIKA / TECHNICS	5
3.1	Obsah dodávky / delivery content	5
3.2	Součásti / components.....	5
3.3	Technické údaje / technical details.....	6
4	PŘEDMLUVA (DE)	8
5	BEZPEČNOST	9
5.1	Určené použití	9
5.1.1	Technická omezení.....	9
5.1.2	Zakázané použití / Nebezpečné nesprávné použití	9
5.2	Požadavky na uživatele	9
5.3	Obecné bezpečnostní pokyny	10
5.4	Zvláštní bezpečnostní pokyny pro provoz stroje	10
5.5	Upozornění na nebezpečí	11
5.5.1	Zbytková rizika	11
5.5.2	Rizikové situace	11
6	DOPRAVA	11
7	MONTÁŽ.....	12
7.1	Zkontrolujte obsah dodávky	12
7.2	Sestavení	12
8	PROVOZ.....	13
8.1	Pokyny k provozu	13
8.1.1	Kontrola stavu baterie.....	14
8.2	Ovládání	14
8.2.1	Zapnutí stroje	14
8.2.2	Připojení dálkového ovladače	14
8.2.3	Jízda s dálkovým ovládáním	15
8.2.4	Vypnutí stroje	15
8.2.5	Jízda v kopci	15
8.2.6	Jízda s nákladem	15
8.2.7	Vykládka	16
9	ČIŠTĚNÍ, ÚDRŽBA, SKLADOVÁNÍ, LIKVIDACE	16
9.1	Čištění	16
9.2	Údržba	16
9.2.1	Plán údržby	17
9.2.2	Nabíjení baterií stroje	17
9.2.3	Nabíjení lithium-iontových baterií dálkového ovladače	18
9.3	Skladování	18
9.4	Likvidace	18
10	ŘEŠENÍ PROBLÉMŮ.....	18
11	ÚVOD (EN)	19
12	BEZPEČNOST	20
12.1	Určené použití stroje	20
12.1.1	Technická omezení.....	20
12.1.2	Zakázané použití / Předvídatelné nesprávné použití	20
12.2	Požadavky na uživatele	20
12.3	Obecné bezpečnostní pokyny.....	20
12.4	Zvláštní bezpečnostní pokyny pro provoz stroje	21
12.5	Varování před nebezpečím	21
12.5.1	Zbytková rizika.....	21
12.5.2	Nebezpečné situace	21
13	DOPRAVA	22



14	MONTÁŽ	22
14.1	Zkontrolujte obsah dodávky	22
14.2	Montáž	23
15	PROVOZ	23
15.1	Návod k obsluze.....	23
15.1.1	Zkontrolujte stav baterie	24
15.2	Provoz.....	24
15.2.1	Zapnutí stroje.....	24
15.2.2	Připojte dálkové ovládání.....	24
15.2.3	Jízda s dálkovým ovládáním.....	24
15.2.4	Vypněte stroj.....	25
15.2.5	Jízda ve svahu	25
15.2.6	Jízda s nákladem.....	25
15.2.7	Vykládka	25
16	ČIŠTĚNÍ, ÚDRŽBA, SKLADOVÁNÍ, LIKVIDACE	25
16.1	Čištění.....	26
16.2	Údržba	26
16.2.1	Plán údržby	26
16.2.2	Nabíjení baterie stroje	26
16.2.3	Nabíjení lithium-iontových baterií dálkového ovladače	27
16.3	Skladování	27
16.4	Likvidace	27
17	ŘEŠENÍ PROBLÉMŮ	27
18	SCHÉMA ZAPOJENÍ / WIRING DIAGRAM	28
18.1	Elektrické schéma / electrical wiring diagram.....	28
19	ROZLOŽENÝ VÝKRES / EXPLODED VIEW	29
20	NÁHRADNÍ DÍLY / SPARE PARTS	30
20.1	Objednávka náhradních dílů / spare parts order	30
21	PŘÍSLUŠENSTVÍ / ACCESSORIES	30
22	PROHLÁŠENÍ O SHODĚ S NORMAMI EU / CE-CERTIFICATE OF CONFORMITY	31
23	ZÁRUKA (DE)	32
24	POKYNY K ZÁRUCE (EN)	33
25	SLEDOVÁNÍ PRODUKTŮ PRODUCT MONITORING	34



2 BEZPEČNOSTNÍ ZNAČKY / SAFETY SIGNS

DE BEZPEČNOSTNÍ ZNAČKY
VÝZNAM SYMBOLŮ

EN BEZPEČNOSTNÍ ZNAČKY
DEFINICE SYMBOLŮ



DE **V SOULADU S NORMOU CE:** Tento výrobek splňuje směrnice EU.

EN **V SOULADU S SMR:** Tento výrobek splňuje směrnice ES.



DE **PŘEČTĚTE SI NÁVOD K POUŽITÍ!** Pečlivě si přečtěte návod k použití a údržbě vašeho stroje a seznamte se s ovládacími prvky stroje , abyste stroj správně obsluhovali a předešli tak zranění osob a poškození stroje.

EN **PŘEČTĚTE SI NÁVOD!** Pečlivě si přečtěte návod k obsluze a údržbě a seznamte se s ovládacími prvky, abyste stroj správně používali a předešli zraněním a poškození stroje.

DE **VAROVÁNÍ!** Dodržujte bezpečnostní symboly! Nedodržení předpisů a pokynů k používání stroje může vést k vážným zraněním a smrtelným

EN **POZOR!** Ignorování bezpečnostních značek a varování na stroji, stejně jako ignorování bezpečnostních a provozních pokynů, může způsobit vážná zranění a dokonce vést ke smrti.



DE Noste ochranné pomůcky!

EN Noste ochranné pomůcky!



DE Dodržujte bezpečnostní vzdálenost 10 m!

EN Dodržujte bezpečnostní vzdálenost 10 m!



DE Neklást náklad na měkký podklad ani v nakloněné poloze.

EN Neklápte náklad na měkkém podkladu nebo v nakloněné poloze.



DE Nepřekračujte maximální sklon s nákladem!

EN Nepřekračujte maximální sklon s nákladem.



DE Při údržbových pracích postavte stroj na pevný podklad a vypněte jej.

EN Při údržbových pracích postavte stroj na bezpečný povrch a vypněte jej.



DE Držte ruce a nohy mimo hnací řetěz / pohyblivé části stroje.

EN Držte ruce a nohy v bezpečné vzdálenosti od dráhy / pohyblivých částí stroje



DE Je zakázáno sedět na stroji nebo přepravovat osoby.

EN Je zakázáno sedět na stroji nebo přepravovat osoby.



DE Stroj nepoužívejte za deště.

EN Stroj nepoužívejte za deště.

DE Výstražné štítky a/nebo nálepky na stroji, které jsou nečitelné nebo byly odstraněny, je nutné neprodleně vyměnit!

EN Výstražné štítky a/nebo nálepky na stroji, které jsou nečitelné nebo byly odstraněny, musí být neprodleně nahrazeny!



3 TECHNIKA / TECHNICS

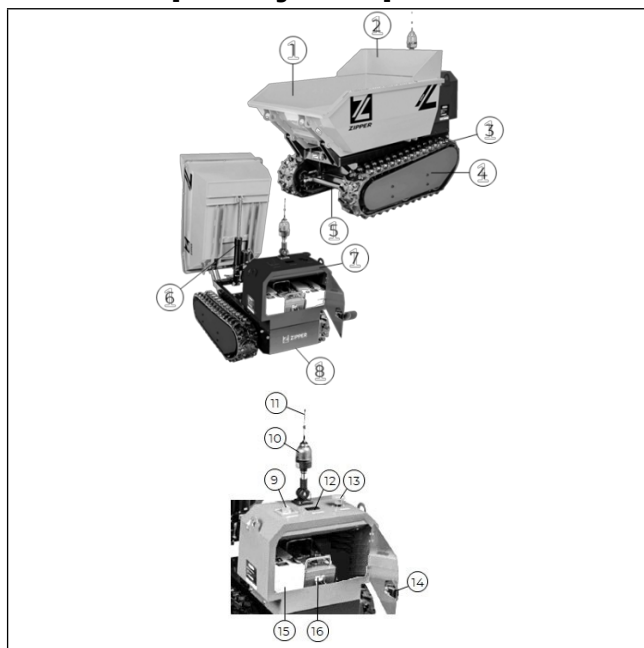
3.1 Obsah dodávky



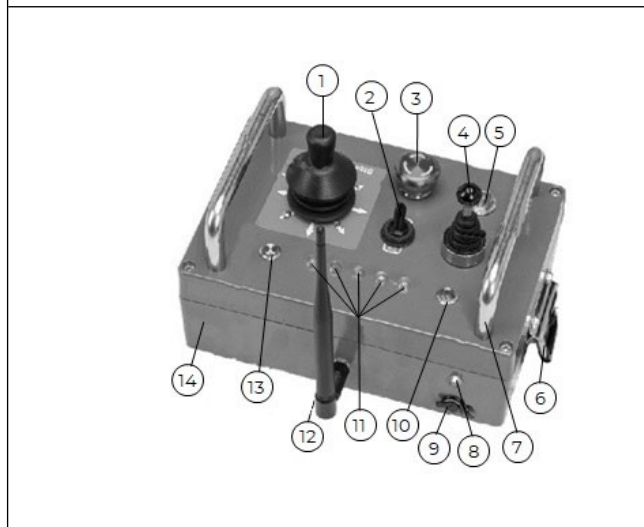
ZI-ED400		Množství
1	Stroj s výklopnou korbou, pásovým pohonem a ovládací skříň / machine with dumper box, pohonem na pásy a ovládací skříň	1
2	Nabíječka Li-iontové baterie / charger Li-ion battery	1
3	Nabíječka olověné baterie / charger Pb-battery	1
4	Montáž sklápěcí korby / set-up dumper box	1
5	Návod k obsluze / manual	1
6*	USB kabel dálkové ovládání / USB kabel dálkové ovládání	1
7*	Montážní materiál / materiál	1 sada

*) není na obrázku / not shown

3.2 Komponenty / components



ZI-ED400	
1	sklápěcí korba / dumper box
2	Montáž sklápěcí korby / set-up dumper box
3	Řetěz / pás
4	Kryt řetězu / kryt pásu
5	Napínací hřídel / tensioner shaft
6	Hydraulická jednotka / hydraulic unit
7	Ovládací skříň / control box
8	Motor / motor
9	Vypínač baterie / battery switch
10	Výstražné světlo / alarm light
11	Anténa / antenna
12	Zobrazení stavu baterie / battery status display
13	Vypínač / power switch
14	Dvířka ovládací skříňky / control box door
15	Baterie / battery
16	Dálkové ovládání / remote control



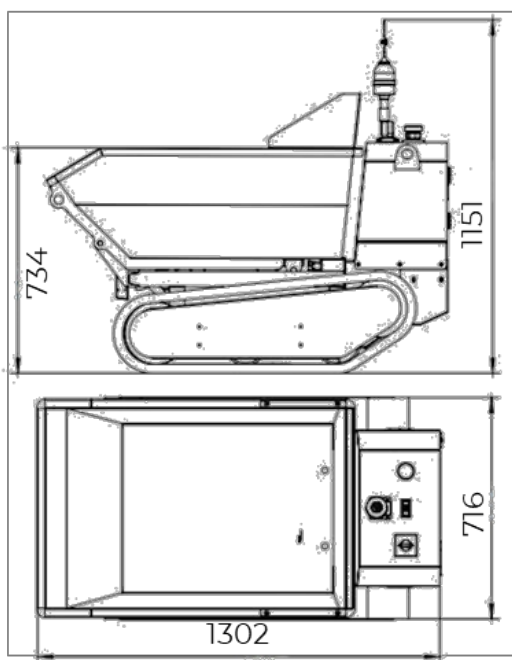
Dálkové ovládání / remote control	
1	Řídicí páka / steering lever
2	Zapnutí/vypnutí alarmu / alarm on/off
3	Vypínač / ON/OFF switch
4	Páka sklápěcí korby / lever dumper box
5	Vypínač / power switch
6	Držák pro řemen / bracket for belt
7	Držák / holder
8	Kontrolka stavu nabíjení / charge status lamp
9	Port nabíječky / charger port
10	Tlačítko snížení rychlosti / button speed down
11	Ukazatel rychlosti / speed indicator
12	Anténa / antenna
13	Tlačítko pro zvýšení rychlosti / button speed up
14	Kryt dálkového ovladače / remote control housing

**3.3 Technické údaje / technical details**

ZI-ED400	
Výkon motoru / engine power	2×800 W
Napětí / voltage	48 V DC
max. užitečné zatížení / max. load capacity	400 kg
Objem nákladového prostoru / load capacity	220 l
Systém sklápění / tipping system	<i>Hydraulický / hydraulic</i> 300 W
Brzdový systém / brake system	BAS – elektrická brzda
Rychlost vpřed / forward speed	0–5 km/h
Rychlost vzad / reverse speed	0–2 km/h
Max. sklon s nákladem / max. slope with load	12° s 400 kg
Průměrná doba provozu / average operation time	2 h
Rozměry pásu / track-dimension	150 × 60 × 37 mm
Šířka rozchodu / track-width	150 mm
Rozměry balení (D×Š×V) / packaging dimensions (L×W×H)	1350×720×850 mm
Hmotnost brutto / weight gross	275 kg
Čistá hmotnost / weight net	255 kg
Baterie (stroj) / battery (machine)	
Typ / typ	Li-ion
Napětí / voltage	48 V
Kapacita baterie / battery capacity	720 Wh (15 Ah)
Doba nabíjení / charging time	3 h
Hmotnost / weight	4198 g
Rozměry / dimensions	293 × 160 × 150 mm
Baterie (stroj) / battery (machine)	
Typ / typ	Pb
Napětí / voltage	48 V (4 × 12 V)
Kapacita baterie / battery capacity	2160 Wh (45 Ah)
Doba nabíjení / charging time	9 h
Hmotnost / weight	48 kg
Rozměry / dimensions	460 x 240 x 200 mm
Dálkové ovládání / remote controller	
Rozměry / dimensions	220 x 145 x 150 mm
Hmotnost / weight	2,2 kg
Napětí / voltage	5 V
Kapacita baterie / battery capacity	4 Ah
Typ baterie / battery-typ	2 x Li-ion (4 V, 2,5 Ah)
Doba nabíjení / charging time	4 h
max. vzdálenost od stroje / max. distance to machine	100 m
Nabíječka Li-iontové baterie (C4805)	
Vstupní napětí / input voltage	220–240 V / 50–60 Hz / AC
Výkon / power	300 W
Výstupní napětí / output voltage	48 V DC
Třída ochrany / appliance class	II
Nabíječka olověných baterií / charger Pb-battery (C4805Q)	
Vstupní napětí / input voltage	110–240 V / 50–60 Hz / AC
Výkon / power	350 W
Výstupní napětí / output voltage	48 V
Třída ochrany / protection class	II
Dálkové ovládání nabíječky / charger remote control	
Výstupní napětí / output voltage	5 V / 1 A

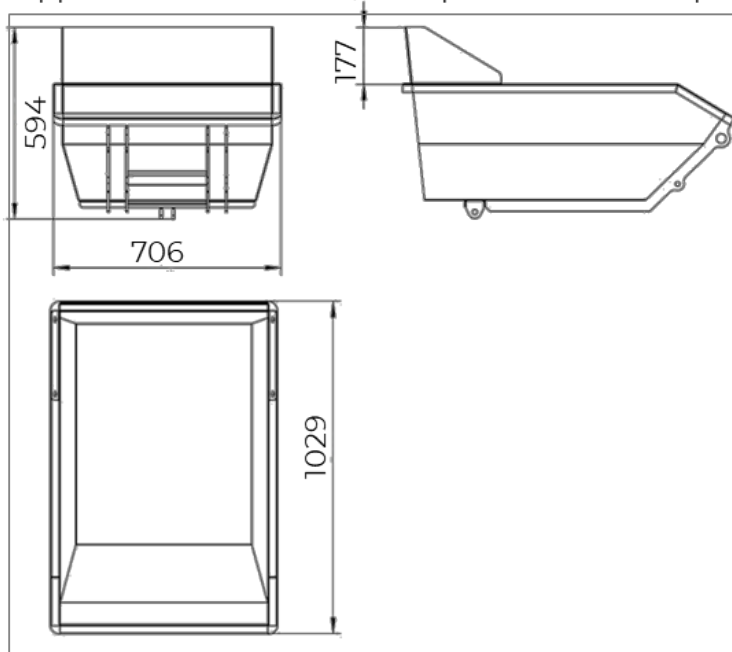
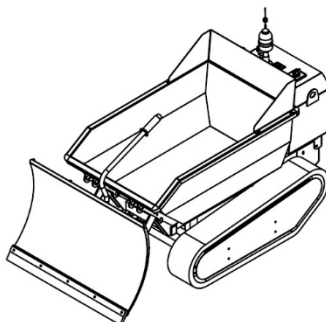
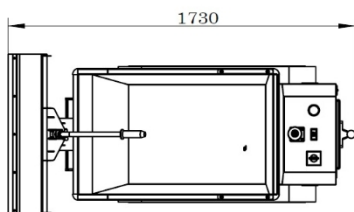
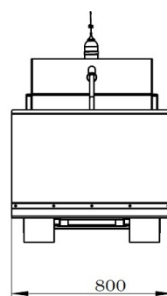
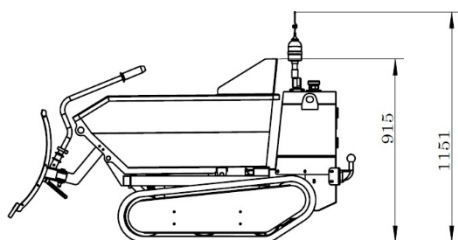
**Rozměry stroje / machine-dimension**

Maschine / machine



Maße in mm / dimensions in mm

Kippmulde und Aufbau / dumper box and set-up

**Rozměry stroje s volitelným sněhovým radlicí /
rozměry stroje s volitelným sněhovým radlicí (příslušenství)**



4 ÚVOD (DE)

Vážený zákazníku!

Tento návod k obsluze obsahuje informace a důležité pokyny pro bezpečné uvedení do provozu a manipulaci s elektrickým sklápěčem ZIPPER s dálkovým ovládáním ZI-ED400, dále v tomto dokumentu označovaným jako „stroj“.



Návod k obsluze je součástí stroje a nesmí být odstraněn. Uschovejte jej pro budoucí použití na vhodném místě, které je pro uživatele (provozovatele) snadno přístupné, a přiložte jej ke stroji, pokud jej předáváte třetím osobám!

Dodržujte prosím bezpečnostní pokyny!

Dodržujte bezpečnostní pokyny a upozornění na nebezpečí. Jejich nedodržení může vést k vážným zraněním.

Vzhledem k neustálému vývoji našich produktů se mohou obrázky a obsah mírně lišit. Pokud zjistíte nějaké chyby, informujte nás prosím.

Vyhrazujeme si právo na technické změny!

Zboží ihned po obdržení zkontrolujte a případné reklamace uveďte na nákladním listu při převzetí od doručovatele!

Poškození způsobené přepravou je nutné nám nahlásit samostatně do 24 hodin.

Za neoznačené přepravní škody nemůže společnost ZIPPER MASCHINEN GmbH převzít žádnou záruku.

Autorská práva

© 2023

Tato dokumentace je chráněna autorským právem. Všechna práva vyhrazena! Zejména reprodukce, překlad a kopírování fotografií a obrázků budou soudně stíhány.

Jako místo soudní příslušnosti se sjednává Krajský soud v Linci nebo soud příslušný pro 4707 Schlüsslberg.

Adresa zákaznického servisu

ZIPPER MASCHINEN GmbH
Gewerbepark 8, A-4707 Schlüsslberg
RAKOUSKO
Tel.: +43 7248 61116-700
info@zipper-maschinen.at



5 BEZPEČNOST

Tato část obsahuje informace a důležité pokyny pro bezpečné uvedení do provozu a manipulaci se strojem.



Pro vaši bezpečnost si před uvedením do provozu pečlivě přečtěte tento návod k obsluze. To vám umožní bezpečnou manipulaci se strojem a předejdete tak nedorozuměním i úrazům a škodám na majetku. Dbejte také na symboly a piktogramy použité na stroji a na bezpečnostní a výstražné pokyny!

5.1 Určené použití

K přepravě zboží s ohledem na stanovené technické limity.

UPOZORNĚNÍ



Společnost ZIPPER MASCHINEN GmbH nepřebírá žádnou odpovědnost ani záruku za jiné nebo nad rámec stanovené použití a z toho vyplývající škody na majetku nebo zranění osob.

5.1.1 Technická omezení

Stroj je určen pro použití za následujících okolních podmínek:

Relativní vlhkost:	max. 70 %
Teplota (provoz)	+5 °C až +40 °C
Teplota (skladování, přeprava)	-10 °C až +50 °C

5.1.2 Zakázané použití / Nebezpečné nesprávné použití

- Provoz stroje bez odpovídající fyzické a duševní způsobilosti.
- Provoz stroje bez odpovídající znalosti návodu k obsluze.
- Provoz stroje za podmínek mimo limity uvedené v tomto návodu.
- Změny konstrukce stroje.
- Provoz stroje za vlhka a deště.
- Provoz stroje v prostředí s nebezpečím výbuchu.
- Odstranění bezpečnostních značek umístěných na stroji.
- Změna, obcházení nebo vyřazení bezpečnostních zařízení stroje z provozu.
- Využití stroje k přepravě osob.
- Stroj není schválen pro provoz na veřejných komunikacích.

Nesprávné použití nebo nedodržení pokynů a upozornění uvedených v tomto návodu má za následek zánik veškerých nároků na záruku a náhradu škody vůči společnosti Zipper Maschinen GmbH.

5.2 Požadavky na uživatele

Podmínkou pro obsluhu stroje je fyzická a duševní způsobilost, jakož i znalost a porozumění návodu k obsluze. Osoby, které vzhledem ke svým fyzickým, smyslovým nebo duševním schopnostem, nezkušenosti či neznalosti nejsou schopny stroj bezpečně obsluhovat, nesmějí stroj používat bez dohledu nebo pokynů odpovědné osoby.

Vezměte prosím na vědomí, že místní platné zákony a předpisy mohou stanovit minimální věk obsluhy a omezit používání tohoto stroje! Před zahájením prací na stroji si nasad'te osobní ochranné prostředky.

Práce na elektrických součástech nebo zařízeních smí provádět pouze kvalifikovaný elektrikář nebo pod jeho vedením a dohledem.



53 Obecné bezpečnostní pokyny

Aby se předešlo poruchám, poškození a ohrožení zdraví, je třeba při práci se strojem kromě obecných pravidel pro bezpečnou práci dodržovat zejména následující body:

- Před každým použitím zkontrolujte, zda je stroj v bezvadném stavu. Dbejte na to, aby všechna ochranná zařízení byla na svém místě a funkční, a ujistěte se, že jsou všechny matice, šrouby atd. pevně utaženy. Stroj neuvádějte do provozu, pokud zjistíte, že některé součásti chybí nebo jsou poškozené!
- Zajistěte dostatečné osvětlení v pracovním prostoru a okolí stroje.
- Dbejte na čistotu pracovního prostředí.
- Držte ruce a nohy mimo pohyblivé části stroje a při práci vždy dbejte na bezpečný postoj.
- Před zapnutím stroje odstraňte nastavovací nástroj.
- Zajistěte, aby se neoprávněné osoby zdržovaly v odpovídající bezpečné vzdálenosti od stroje (10 m), a zejména držte děti a domácí zvířata v bezpečné vzdálenosti od stroje.
- Stroj smí obsluhovat, provádět jeho údržbu nebo opravy pouze osoby, které jsou s ním seznámeny a které jsou poučeny o nebezpečích vznikajících v průběhu těchto prací.
- Vždy noste vhodné osobní ochranné pomůcky (ochranu sluchu, ochranné brýle, bezpečnostní obuv atd.)!
- Nepracujte se strojem, pokud jste unavení, nesoustředění nebo pod vlivem léků, alkoholu či drog!
- Stroj nikdy nepoužívejte v přítomnosti hořlavých kapalin nebo plynů (nebezpečí výbuchu!).
- Údržbu, seřizování a čištění provádějte pouze při vypnutém motoru.
- Používejte pouze náhradní díly a příslušenství doporučené společností Zipper Maschinen.
- Chybějící nebo nečitelné bezpečnostní štítky je nutné okamžitě vyměnit.

54 Zvláštní bezpečnostní pokyny pro provoz stroje

- Stroj nepoužívejte za deště, za mokra nebo při vysoké vlhkosti vzduchu.
- Vyhnete se používání na mokré trávě nebo měkkém podkladu. Hrozí nebezpečí uklouznutí!
- Buďte opatrní na nerovných pracovních plochách a na plochách se sklonem. Nikdy nejezděte po svazích se sklonem větším než 12°!
- Buďte obzvláště opatrní při otáčení stroje nebo při jízdě vzad!
- Stroj nikdy neparkujte na nestabilním podkladu, který by mohl podklouznout.
- Nikdy nenechávejte běžící stroj bez dozoru!
- Dálkové ovládání používejte pouze v dosahu stroje.

Bezpečnostní pokyny pro zacházení s bateriemi

- Při vkládání baterie do stroje dbejte na to, aby byla baterie správně připojena (kladný a záporný pól).
- Nikdy neodpojujte kabely baterie během provozu stroje. Nebezpečí úrazu elektrickým proudem!
- NEBEZPEČÍ VÝBUCHU! Chraňte baterii před teplem, ohněm a vodou.
- Baterie nesmí být v žádném případě upravovány ani s nimi manipulováno.
- Používejte pouze baterie v bezvadném stavu.
- Kritéria, při kterých je nutné okamžitě ukončit používání baterie: vznik zápachu, neobvyklé zahřívání, zbarvení, deformace a mechanické poškození.
- Vadné nebo poškozené baterie mohou vykazovat nepředvídatelné vlastnosti, které mohou vést ke vzniku jisker, požáru, výbuchu a zranění.



- Obecné bezpečnostní pokyny:
 - Páry unikající z baterie mohou dráždit dýchací cesty. V takovém případě zajistěte přísun čerstvého vzduchu a v případě potíží vyhledejte lékaře.
 - Při kontaktu s pokožkou nebo očima s unikajícím elektrolytem je třeba postižené oblasti důkladně opláchnout vodou po dobu nejméně 15 minut. V případě kontaktu s očima je kromě důkladného opláchnutí vodou, a to i pod očními víčky, v každém případě nutné kontaktovat lékaře.
 - V případě požití elektrolytu vypláchněte ústa a okolí vodou. Kontaktujte lékaře.
- **NEBEZPEČÍ ZKATKOVÁNÍ!** Při přepravě, skladování nebo likvidaci musí být baterie zabalena (plastový sáček, krabice) a její póly musí být přelepeny izolační páskou.
- Uchovávejte baterie mimo dosah kovových předmětů, jako jsou například kancelářské sponky, mince, klíče, šrouby nebo jiné kovové předměty. Mohlo by dojít ke zkratu mezi póly. Zkrat mezi póly může způsobit popáleniny nebo vznik požáru.
- S vybitými bateriemi zacházejte opatrně. Baterie nejsou nikdy zcela vybitá. Zbývající energie v nich obsažená může v případě zkratu vést k silnému zahřívání a způsobit požár.

5.5 Upozornění na nebezpečí

551 Zbytková rizika

I při správném používání přetrvávají určitá zbytková rizika.

- Nebezpečí sevření pohyblivými částmi stroje.

552 Nebezpečné situace

Vzhledem k uspořádání a konstrukci stroje mohou při práci se strojem nastat nebezpečné situace, které jsou v tomto návodu k obsluze označeny následovně:

NEBEZPEČÍ



Bezpečnostní pokyn v tomto formátu upozorňuje na bezprostředně nebezpečnou situaci, která může vést ke smrti nebo vážným zraněním, pokud jí není zabráněno.

VAROVÁNÍ



Takto označený bezpečnostní pokyn upozorňuje na potenciálně nebezpečnou situaci, která může vést k vážnému zranění nebo dokonce ke smrti, pokud jí nebude zabráněno.

POZOR



Bezpečnostní pokyn v tomto formátu upozorňuje na potenciálně nebezpečnou situaci, která může vést k drobným nebo lehkým zraněním, pokud jí nezabráníte.

POZNÁMKA



Takto formulované bezpečnostní upozornění upozorňuje na potenciálně nebezpečnou situaci, která může vést k poškození majetku, pokud se jí nezabrání.

Bez ohledu na všechna bezpečnostní pravidla je a zůstává vaším zdravým rozumem a vaší odpovídající technickou způsobilostí/vzděláním nejdůležitějším bezpečnostním faktorem při bezchybném ovládní stroje.

Bezpečná práce závisí v první řadě na vás!

6 PŘEPRAVA

Stroj přepravujte např. vysokozdvizným vozíkem s odpovídající nosností nebo zvedacího zařízení. Dodržujte údaje uvedené v kapitole Technické údaje. Pro správnou přepravu dodržujte pokyny a údaje na přepravním obalu týkající se těžiště, upevňovacích bodů, hmotnosti, použitých přepravních prostředků a předepsané přepravní polohy atd.

Dbejte na to, aby zvolená zvedací zařízení (jeřáb, vysokozdvizný vozík, paletový vozík, zvedací popruhy atd.) byla v bezvadném stavu.

Zvedání a přeprava stroje smí provádět pouze kvalifikovaný personál, který absolvoval odpovídající školení pro dané zvedací zařízení.

VAROVÁNÍ



Nebezpečí zranění způsobené volně visícím nebo nezajištěným břemenem!

Poškozená nebo nedostatečně nosná zvedací zařízení a vazací prostředky mohou vést k vážným zraněním nebo smrti.

- Vždy zkontrolujte, zda mají zvedací zařízení a vazací prostředky dostatečnou nosnost a zda jsou v bezvadném stavu.
- Břemena pečlivě zajistěte!
- Nikdy se nezdržujte pod visícím nákladem!



Přeprava stroje pomocí zvedacího zařízení

- Zavěste zvedací zařízení na upevňovací body stroje (1 a 2) a připevněte jej k zvedacímu zařízení.

POZNÁMKA: Upevňovací body jsou označeny symbolem (3).

- Stroj opatrně zvedněte na požadované místo.
- Vyhněte se trhavým pohybům a zajistěte stroj odpovídajícím způsobem.

7 MONTÁŽ

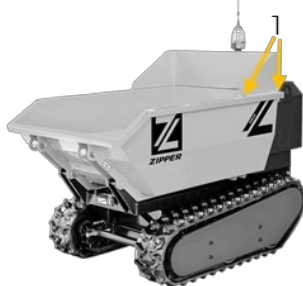
7.1 Zkontrolujte obsah dodávky

Po obdržení zásilky/vybalení stroj ihned zkontrolujte, zda nedošlo k poškození při přepravě nebo zda nechybí či nejsou poškozené některé díly.

Viditelné poškození způsobené přepravou ihned zaznamenejte na dodacím listu a poškození stroje nebo chybějící díly ihned nahláste svému prodejci nebo přepravci.

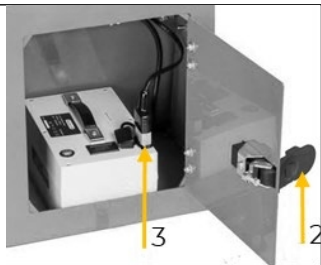
7.2 Sestavení

Stroj je smontován, zbývá pouze namontovat sklápěcí korbu a připojit baterii.



Montáž sklápěcí korby

- Upevněte sklápěcí korbu na obou podélných stranách a na přední straně pomocí přiloženého upevňovacího materiálu (1).



Montáž baterie

- Otevřete dvířka ovládací skříňky pomocí klapky (2).
- Připojte přípojovací kabel k baterii (3).

UPOZORNĚNÍ



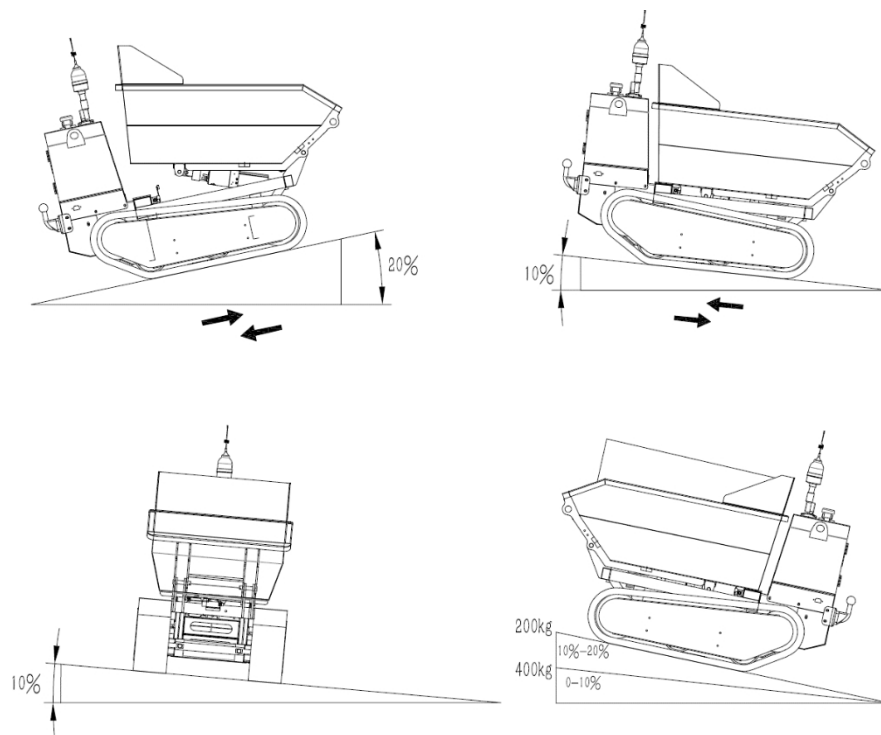
Před uvedením do provozu zkontrolujte všechny šrouby stroje a v případě potřeby je dotáhněte!

8 PROVOZ

Stroj provozujte pouze v bezvadném stavu. Před každým provozem proveďte vizuální kontrolu stroje. Bezpečnostní zařízení a ovládací prvky je třeba pečlivě zkontrolovat. Zkontrolujte, zda šroubové spoje nejsou poškozené a zda jsou pevně utažené.

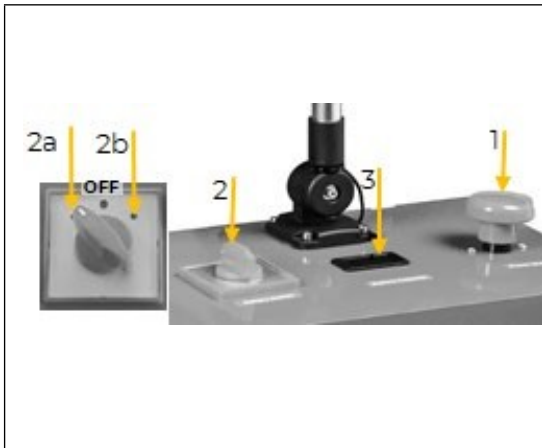
8.1 Provozní pokyny

- Při uvedení do provozu zkontrolujte stav nabití baterií a dálkového ovladače a v případě potřeby je dobijte.
- Při uvedení stroje do provozu zkontrolujte, zda funguje spojení mezi strojem a dálkovým ovládáním a zda stroj správně provádí příkazy dálkového ovládání.
- Obecná vizuální kontrola: Zkontrolujte pevnost všech spojovacích dílů a v případě potřeby je dotáhněte.
- Okamžitě přerušete práci se strojem, jakmile se stav nabití baterie nebo dálkového ovladače zobrazí jako kritický. Nabijte příslušné zařízení pomocí vhodného nabíječe a pokračujte v práci se strojem.
- Přizpůsobte rychlost okolním podmínkám.
- Na kluzkém povrchu buďte obzvláště opatrní.
- V blízkosti bazénů nebo rybníků jezděte obzvláště opatrně a pomalu.
- Stroj nepřetěžujte.
- Zatížení rovnoměrně rozložte.
- Dodržujte provozní limity týkající se stoupání (viz následující nákres)





811 Zkontrolujte stav baterie



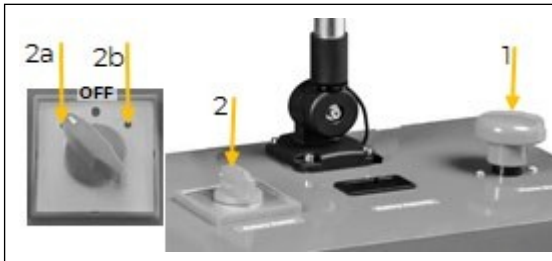
Zobrazení stavu baterie

- Zvedněte spínač na ovládací skříňce (1).
- Na přepínači baterie (2) vyberte:
 - 2a: olověná baterie
 - 2b: Li-iontová baterie
- Stav baterie odečtěte na displeji (3).

Informace o nabíjení baterie najdete v kapitole Čištění, údržba, skladování, likvidace – Údržba – Nabíjení baterie.

82 Obsluha

821 Zapnutí stroje



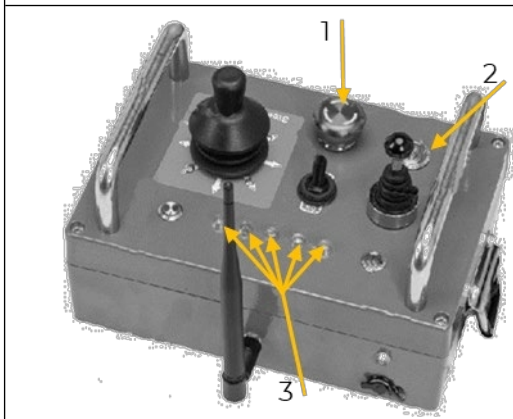
- Zvedněte spínač na ovládací skříňce (1).
- Na přepínači baterie (2) vyberte:
 - 2a: olověná baterie
 - 2b: Li-iontová baterie

822 Připojte dálkové ovládání



Zkontrolujte stav nabití baterie dálkového ovladače

- Zapněte stroj.
- Otočte vypínačem ve směru hodinových ručiček (1).
- Zkontrolujte barvu kontrolky stavu nabíjení (2).
 - ČERVENÁ: Nabijte dálkový ovladač.
 - ZELENÁ: Stav nabití je dostatečný.



Navázání spojení

- Po zapnutí vypínače ON/OFF (1) počkejte přibližně 5 sekund a poté stiskněte spínač (2). Dálkový ovladač je připraven k použití, jakmile spínač (2) svítí zeleně.
- Sledujte kontrolku rychlosti (3):
 - Kontrolka svítí: spojení je připraveno.
 - Kontrolka bliká: baterii stroje je třeba nabít nebo vyměnit.
- Pokud dálkové ovládání nepoužíváte, stiskněte vypínač (1).

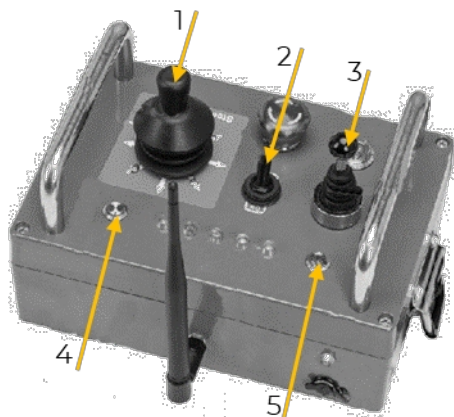
**823 Jízda s dálkovým ovládáním**

Přehodte si popruh dálkového ovladače přes krk, abyste měli obě ruce volné pro ovládání.

VAROVÁNÍ**Nebezpečí zranění!**

Při nepozorném ovládání může stroj způsobit nehody a zranit osoby.

- Mějte stroj stále na dohled!
- S dálkovým ovládáním zacházejte opatrně!
- Dávejte pozor na okolí!
- Během obsluhy udržujte dostatečný bezpečnostní odstup od stroje. Vždy dbejte na to, abyste měli k dispozici únikovou cestu pro případ kritické situace (žádné budovy ani překážky).



- Zapněte stroj a navážete spojení s dálkovým ovládáním.
- Jakmile zatlačíte řídicí páku (1) v požadovaném směru jízdy, stroj se pohybuje tímto směrem. Pokud otočíte řídicí páku, změní se odpovídajícím způsobem směr jízdy stroje. Stroj může nastavit poloměr otáčení na nulu.
- Pro zvýšení rychlosti stiskněte tlačítko (4), pro snížení rychlosti stiskněte tlačítko (5).
- Pro zvednutí sklápěcí korby stiskněte páku (3) dopředu, pro spuštění sklápěcí korby zatlačte páku zpět.
- Chcete-li zapnout výstražné světlo a výstražný zvuk, zatlačte páčku dopředu; pro vypnutí stiskněte páčku zpět (2).

824 Vypnutí stroje

- Stiskněte vypínač na dálkovém ovladači (1).
- Stiskněte spínač na ovládací skříňce (2).
- Otočte přepínač baterie do polohy OFF (3).

825 Jízda v kopci

Při jízdě v kopci dodržujte navíc následující pokyny.

- Na svahu vždy zařadte nejnižší rychlostní stupeň, zejména na nestabilním podkladu.
- Při rozjíždění, zastavování a řízení stroje buďte opatrní.

826 Jízda s nákladem

Před jízdou s nákladem zkontrolujte následující:

- Dodržujte maximální přípustnou nosnost!
- Náklad nesmí přesahovat okraje korby. Náklad nesmí omezovat výhled obsluhy.
- Náklad by měl být v sklápěcí korbě rovnoměrně rozložen. Při jízdě s těžkým nákladem dbejte na rovnováhu stroje.
- Upevněte náklad pomocí lan nebo popruhů k upevňovacím hákům. Lana neupevňujte k jiným částem stroje. Používejte pouze nepoškozená lana a popruhy.
- Na svazích a/nebo na nestabilním podkladu snižte náklad.



827 Vykládání

- Při vyklápění dbejte na změnu těžiště. Nikdy nevyklápějte na měkkém podkladu.

UPOZORNĚNÍ



Před vykládkou se ujistěte, že se v okolí nenacházejí žádné osoby, zvířata ani překážky.



- Zatlačte páku (1) dopředu. Sklopná korba se automaticky zvedne, dokud nedosáhne požadované polohy a náklad nebude vyprázdněn.
- Zatlačte páku zpět. Sklopná korba se spustí do původní polohy (1).

9 ČIŠTĚNÍ, ÚDRŽBA, SKLADOVÁNÍ, LIKVIDACE

Před zahájením čištění nebo údržby umístěte stroj na rovný a stabilní podklad.

VAROVÁNÍ



- Před zahájením čištění, údržby nebo oprav odpojte stroj od akumulátoru a zajistěte jej proti nechtěnému znovu zapnutí.
- Nasaďte si osobní ochranné pomůcky!

9.1 Čištění

Pravidelné čištění zaručuje dlouhou životnost vašeho stroje a je předpokladem pro jeho bezpečný provoz.

UPOZORNĚNÍ



Nesprávné čisticí prostředky mohou poškodit lak stroje.

- K čištění nepoužívejte rozpouštědla, ředidla na nitrobarvy ani jiné čisticí prostředky, které by mohly poškodit lak stroje.
- K čištění stroje nikdy nepoužívejte tekoucí vodu ani vysokotlaký čistič.
- Elektronické součásti nikdy nečistěte vodou!

Dodržujte pokyny a upozornění výrobce čisticího prostředku.

- Po každém použití odstraňte ze stroje třísky, nečistoty a usazeniny.
- Povrch stroje očistěte vlhkým hadříkem.

9.2 Údržba

Stroj je nenáročný na údržbu a obsahuje jen málo součástí, které musí obsluha udržovat. Poruchy nebo závady, které mohou ohrozit bezpečnost stroje, nechte okamžitě odstranit.

- Před každým uvedením do provozu zkontrolujte, zda jsou bezpečnostní zařízení v bezvadném stavu.
- Pravidelně kontrolujte, zda jsou výstražné a bezpečnostní štítky na stroji v bezvadném a čitelném stavu.
- Používejte výhradně originální náhradní díly doporučené výrobcem.

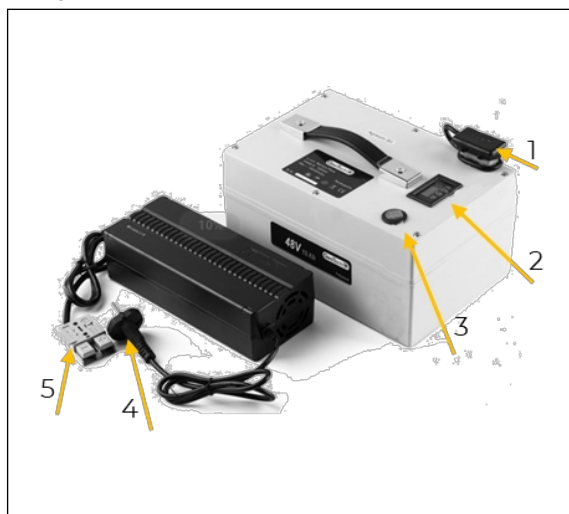
**921 Plán údržby**

Druh a míra opotřebení stroje závisí do značné míry na provozních podmínkách. Níže uvedené intervaly platí při používání stroje v rámci technických limitů:

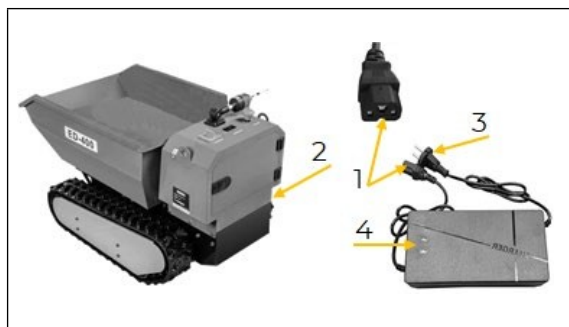
Interval	Součásti	Opatření
před zahájením práce	• Šroubové spoje	• Zkontrolujte pevnost uchycení, v případě potřeby dotáhněte
	• Kabelové spoje	• Zkontrolovat, zda nejsou poškozené a zda jsou pevně připojeny
	• Baterie	• Zkontrolujte, zda jsou čisté a suché; • Zkontrolujte stav baterií, v případě potřeby je dobijte
	• Dálkové ovládání	• Zkontrolujte stav nabití, v případě potřeby dobijte
měsíčně	• Baterie	• Nabít baterie

922 Nabít baterie stroje

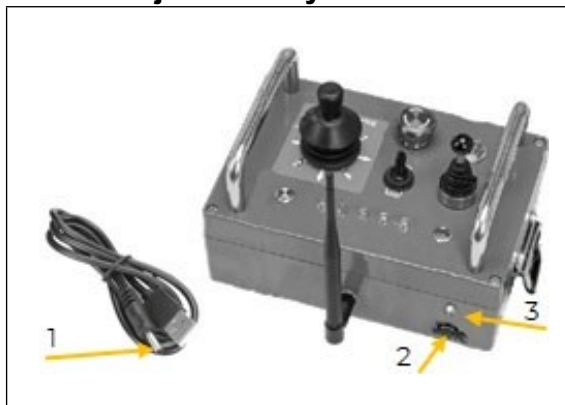
- Před nabíjením zkontrolujte, zda nabíječka (kabel, zástrčka, kryt) není poškozená nebo vadná. V žádném případě nepoužívejte vadnou nabíječku. Kabel odpojte pouze zatažením za zástrčku.
- K napájení nabíjecí stanice nepoužívejte prodlužovací kabely.
- K nabíjení baterie použijte výhradně nabíječky doporučené výrobcem. Nikdy nepoužívejte nabíječky, které nejsou určeny pro daný typ baterie (nebezpečí požáru!).
- Baterii nabíjejte ve svislé poloze.
- Při nabíjení baterie je třeba zabránit přehřátí. Zajistěte dostatečný přísun vzduchu, aby nedocházelo k hromadění tepla.
- Po silném zatížení nechte baterii nejprve vychladnout, než ji začnete nabíjet.
- Baterii vždy nabíjejte v dobře větraném prostoru.
- Baterii nikdy nenabíjejte ve vlhkém prostředí.
- Při nabíjení baterie nekuřte. Baterii udržujte mimo dosah otevřeného ohně a jisker. Plyn vznikající při nabíjení baterie je výbušný.
- Nechte baterii ihned po nabití vychladnout.

Nabíjení lithium-iontové baterie

- Odpojte stroj od baterie a vyjměte baterii ze stroje.
- Připojte zástrčku (5) nabíječky k nabíjecí zásuvce (1) a síťovou zástrčku (4) k napájecímu zdroji.
- Zapněte přepínač pro zobrazení napětí (3). LED dioda svítí červeně.
- Baterie se nabíjí.
- Zkontrolujte stav nabití na indikátoru napětí (2).
- Baterie je plně nabitá, když svítí zelená LED dioda (3).
- Vypněte přepínač indikátoru napětí (3).
- Odpojte nabíječku od nabíjecí zásuvky a od napájení.
- Znovu připojte baterii ke stroji.

Nabíjení olověné baterie

- Baterie zůstává ve stroji.
- Připojte zástrčku (1) k nabíjecí zásuvce (2) na boku stroje a síťovou zástrčku (3) k napájecímu zdroji. Kontrolka stavu nabíjení (4) svítí červeně.
- Baterie je plně nabitá, když kontrolka stavu nabíjení (4) svítí zeleně.
- Odpojte nabíječku od nabíjecí zásuvky a od napájecího zdroje.

**923 Nabíjení Li-iontových baterií dálkového ovladače****Nabíjení dálkového ovladače**

- Připojte kabel USB (1) ke konektoru na dálkovém ovladači (2) a ke zdroji napájení (např. počítač nebo USB adaptér pro mobilní telefony).
- Červené světlo kontrolky stavu nabíjení (3) signalizuje, že se dálkový ovladač nabíjí (3).
- Zelené světlo kontrolky stavu nabíjení (3) signalizuje, že je dálkový ovladač nabitý. Doba nabíjení dálkového ovladače je cca 4 hodiny.

POZNÁMKA: Vypínač musí být v poloze „OFF“ a tlačítko nouzového zastavení musí být odjištěno

93 Skladování

Pokud stroj nepoužíváte, uložte jej na suchém, mrazuvzdorném a uzamykatelném místě. Zajistěte, aby k stroji neměly přístup neoprávněné osoby, zejména děti.

Důležité pokyny pro skladování baterie, aby se předešlo možnému poškození:

Před uskladněním by měla být baterie nabitá. Baterii skladujte při pokojové teplotě (cca 20 °C) na suchém a mrazuvzdorném místě. Vyhněte se větším teplotním výkyvům (např. nevystavujte baterii přímému slunečnímu záření ani ji neskladujte v blízkosti topení). Vyšší teploty mohou vést k urychlenému stárnutí a předčasné ztrátě funkčnosti baterie. Při delším nepoužívání stroje (>30 dní) by měla být baterie odpojena a vyjmuta. Baterii dobíjejte jednou měsíčně.

94 Likvidace

Dodržujte národní předpisy pro likvidaci odpadu. Produkt a jeho součásti nikdy nevyhazujte do běžného odpadu. V případě potřeby se obraťte na místní úřady a vyžádejte si informace o dostupných možnostech likvidace.

Pokud si u svého prodejce zakoupíte nový produkt nebo ekvivalentní zařízení, je tento v některých zemích povinen váš starý produkt odborně a zlikvidovat.

10 RANĚNÍ PORUCH**VAROVÁNÍ**

- Před zahájením oprav odpojte stroj od akumulátoru a zajistěte jej proti nechtěnému opětovnému spuštění.
- Nasadte si osobní ochranné pomůcky!

Pokud se necítíte schopni provést potřebné opravy řádným způsobem a/nebo nemáte k tomu předepsané vzdělání, vždy k řešení problému přizvete odborníka.

Porucha	Možná příčina	Odstranění
Žádné napájení	• Baterie není nabitá	• Nabít baterii
	• Nesprávné polohy spínačů	• Ujistěte se, že jsou spínač napájení na ovládací skříňce, spínač baterie a vypínač na dálkovém ovladači jsou ve správné poloze.
	• Poškozené nebo uvolněné kabely	• Zkontrolujte kabely
	• Zablokovaný motor	• Zkontrolujte motor
Baterie se nenabíjí	• Příliš volné kabely nebo konektory	• Zkontrolujte správné připojení všech konektorů a kabelů.
	• Nabíječka je vadná	<ul style="list-style-type: none"> • Kontrola pomocí voltmetru • Kontaktujte zákaznický servis.



11 ÚVOD (EN)

Vážený zákazníku!

Tento návod obsahuje informace a důležité pokyny pro bezpečné uvedení do provozu a zacházení s elektrickým sklápěčem ZIPPER s dálkovým ovládáním ZI-ED400, dále v tomto dokumentu označovaným jako „stroj“.



Tento návod je součástí stroje a nesmí být odstraněn. Uschovejte jej pro pozdější použití a pokud stroj necháte používat jiné osoby, přiložte k němu tento návod.

Přečtěte si prosím bezpečnostní pokyny a dodržujte je!

Před prvním použitím si tento návod pečlivě přečtěte. Usnadní vám to správné používání stroje a zabrání nedorozuměním a poškození stroje.

Vzhledem k neustálému vývoji produktů se může konstrukce, provedení, ilustrace a obsah mírně lišit. Pokud zjistíte nějaké chyby, informujte nás prosím.

Vyhrazuje si právo na technické změny!

Zboží zkontrolujte ihned po převzetí a případné reklamace uveďte na dodacím listu při převzetí zboží od doručovatele!

Poškození způsobené přepravou nám musíte nahlásit samostatně do 24 hodin.

Společnost ZIPPER MASCHINEN GmbH nenese žádnou odpovědnost za přepravní škody, které nebyly nahlášený.

Copyright

© 2023

Tato dokumentace je chráněna autorským právem. Všechna práva vyhrazena! Zejména bude trestně stíháno kopírování, překládání a vyřazování fotografií a ilustrací.

Místem soudní příslušnosti je krajský soud v Linci nebo soud příslušný pro 4707 Schlüsslberg.

Kontakt na zákaznický servis

Z.I.P.E.R MASCHINEN GmbH
AT-4707 Schlüsslberg, Gewerbepark 8
RAKOUSKO
Tel. 0043 (0) 7248 61116 – 700
info@zipper-maschinen.at



12 BEZPEČNOST

Tato část obsahuje informace a důležité pokyny pro bezpečné uvedení do provozu a manipulaci se stroje.



Pro vaši vlastní bezpečnost si před uvedením stroje do provozu pečlivě přečtěte tento návod k obsluze. To vám umožní bezpečně zacházet se strojem a předejít nedorozuměním i možnému poškození majetku a zranění osob. Dodržujte také použité symboly a piktogramy, bezpečnostní pokyny a varování před nebezpečím!

121 Určené použití stroje

Stroj je určen výhradně pro následující činnosti:

Pro přepravu zboží v souladu se stanovenými technickými limity.

POZNÁMKA



Společnost ZIPPER MASCHINEN nepřebírá žádnou odpovědnost ani záruku za jakékoli jiné použití nebo použití nad rámec těchto limitů a za jakékoli z toho vyplývající škody na majetku nebo zranění.

1211 Technická omezení

Stroj je určen k použití za následujících okolních podmínek:

Relativní vlhkost	max. 70 %
Teplota (pro provoz)	+5 °C až +40 °C
Teplota (pro skladování a/nebo přepravu)	-10 °C až +50 °C

1212 Zakázané použití / Předvídatelné zneužití

- Provoz stroje bez dostatečné fyzické a duševní způsobilosti.
- Provoz stroje bez odpovídající znalosti návodu k obsluze.
- Provoz stroje za podmínek mimo limity uvedené v tomto návodu.
- Úpravy konstrukce stroje.
- Provoz stroje za vlhkých a deštivých podmínek.
- Provoz stroje v prostředí s nebezpečím výbuchu.
- Odstranění bezpečnostních značek připevněných na stroji.
- Upravovat, obcházet nebo vyřazovat z provozu bezpečnostní zařízení stroje.
- Použití stroje k přepravě osob.
- Stroj není schválen pro provoz na veřejných komunikacích.

Zakázané/nebezpečné použití nebo nedodržení informací a pokynů uvedených v tomto návodu má za následek zánik veškerých nároků na záruku a náhradu škody vůči společnosti Zipper Maschinen GmbH.

122 Požadavky na uživatele

Předpokladem pro obsluhu stroje je fyzická a duševní způsobilost, jakož i znalost a porozumění návodu k obsluze. Osoby, které z důvodu svých fyzických, smyslových nebo duševních schopností, nezkušenosti nebo nedostatečných znalostí nejsou schopny stroj bezpečně obsluhovat, nesmějí stroj používat bez dohledu nebo zaškolení odpovědnou osobou.

Vezměte prosím na vědomí, že místní zákony a předpisy mohou stanovit minimální věk obsluhy a omezit používání tohoto stroje!

Před zahájením práce na stroji si nasadte osobní ochranné prostředky.

Práce na elektrických součástech nebo zařízeních smí provádět pouze kvalifikovaný elektrikář nebo pod vedením a dohledem kvalifikovaného elektrikáře.

123 Obecné bezpečnostní pokyny

Aby se při práci s tímto strojem předešlo poruchám, poškození a ohrožení zdraví, je třeba kromě obecných pravidel bezpečné práce BEZVÝHRADNĚ dodržovat zejména následující opatření:

- Před každým použitím zkontrolujte, zda je stroj v bezvadném stavu. Ujistěte se, že jsou všechny ochranné kryty na svém místě a správně fungují a že jsou všechny matice, šrouby atd. pevně utaženy. Stroj neuvádějte do provozu, pokud zjistíte, že některé součásti chybí nebo jsou poškozené!
- Zajistěte dostatečné osvětlení v pracovním prostoru a okolí stroje.
- Zajistěte čisté pracovní prostředí,
- Držte ruce a nohy mimo dosah pohyblivých částí stroje a při práci vždy zajistěte bezpečný postoj.
- Před uvedením stroje do provozu odstraňte z něj seřizovací nástroje.



- Zajistěte, aby se neoprávněné osoby zdržovaly v bezpečné vzdálenosti od stroje (10 m) a držte děti mimo dosah stroje.
- Stroj smí obsluhovat, provádět na něm údržbu nebo opravy pouze osoby, které jsou s ním seznámeny a které byly poučeny o nebezpečích vznikajících při této práci.
- Vždy používejte vhodné osobní ochranné prostředky (např. chrániče sluchu, ochranné brýle, bezpečnostní obuv atd.)!
- Nepracujte se strojem, pokud jste unavení, nesoustředění nebo pod vlivem léků, alkoholu či drog!
- Nikdy nepoužívejte zařízení v přítomnosti hořlavých kapalin nebo plynů (nebezpečí výbuchu!).
- Údržbu, seřizování a čištění provádějte pouze při vypnutém motoru.
- Používejte pouze náhradní díly a příslušenství doporučené společností Zipper machines.
- Chybějící nebo nečitelné bezpečnostní štítky je nutné neprodleně vyměnit.

124 Zvláštní bezpečnostní pokyny pro provoz stroje

- Stroj nepoužívejte za deště, za mokra nebo při vysoké vlhkosti. **NEBEZPEČÍ ÚRAZU ELEKTRICKÝM PROUDEM. NEBEZPEČÍ SMRTI!**
- Vyhněte se používání stroje na mokré trávě nebo měkkém podkladu. Hrozí nebezpečí uklouznutí!
- Dávejte pozor na nerovné pracovní plochy a také na pracovní plochy se sklonem. Nikdy se nepohybujte na svazích se sklonem větším než 12°!
- Zvláštní opatrnost je nutná při otáčení stroje nebo při pohybu vzad!
- Stroj nikdy neparkujte na nestabilním podkladu, který by se mohl uvolnit.
- Nikdy nenechávejte běžící stroj bez dozoru!
- Dálkové ovládání používejte pouze v dohledu stroje.

Bezpečnostní pokyny pro zacházení s bateriemi

- Při vkládání baterie do stroje dbejte na správné připojení baterie (kladný a záporný pól).
- Nikdy neodpojujte kabely baterie, když je stroj v provozu. Nebezpečí úrazu elektrickým proudem!
- **NEBEZPEČÍ VÝBUCHU!** Chraňte baterii před teplem, ohněm a vodou.
- Baterie nesmí být nikdy upravovány ani manipulovány.
- Používejte pouze baterie, které jsou v perfektním stavu.
- Kritéria, při kterých je nutné okamžitě přestat baterii používat: Vznik zápachu, neobvyklé zahřívání, změna barvy, deformace a mechanické poškození.
- Vadné nebo poškozené baterie mohou vykazovat nepředvídatelné chování, které může vést k jiskření, požáru, výbuchu a zranění.
- Obecná bezpečnostní pokyny:
 - Páry uvolňované z baterie mohou dráždit dýchací cesty. V takovém případě dýchejte čerstvý vzduch a v případě nepříjemných pocitů vyhledejte lékaře.
 - V případě kontaktu s pokožkou nebo očima s uniklým elektrolytem postižená místa důkladně opláchněte vodou po dobu nejméně 15 minut. V případě kontaktu s očima je důkladně vypláchněte vodou, a to i pod víčky, a v každém případě vyhledejte lékaře.
 - Pokud dojde k požití elektrolytu, vypláchněte ústa a okolí vodou. Vyhledejte lékaře.
- **NEBEZPEČÍ ZKATKOVÁNÍ!** Během přepravy, skladování nebo likvidace musí být baterie zabalena (plastový sáček, krabice) a její póly přelepeny izolační páskou.
- Baterie uchovávejte mimo dosah kovových předmětů, jako jsou kancelářské sponky, mince, klíče, šrouby nebo jiné kovové předměty. Mohlo by dojít k propojení pólů. Zkrat mezi póly může způsobit popáleniny nebo požár.
- S vybitými bateriemi zacházejte opatrně. Baterie nejsou nikdy zcela vybitá. V případě zkratu může zbytková energie vést k značnému vývoji tepla a způsobit požár.

125 Upozornění na nebezpečí

1251 Zbytková rizika

- I při správném používání zůstávají určitá zbytková rizika.
- Nebezpečí rozdrčení pohyblivými částmi stroje.

1252 Nebezpečné situace

Vzhledem k konstrukci a uspořádání stroje mohou nastat nebezpečné situace, které jsou v tomto návodu k obsluze označeny následovně:

**NEBEZPEČÍ**

Takto formulovaný bezpečnostní pokyn upozorňuje na bezprostředně hrozící nebezpečnou situaci, která, pokud nebude odvrácena, povede ke smrti nebo vážnému zranění.

VAROVÁNÍ

Takový bezpečnostní pokyn označuje potenciálně nebezpečnou situaci, která, pokud jí nebude zabráněno, může vést k vážnému zranění nebo dokonce ke smrti.

UPOZORNĚNÍ

Bezpečnostní pokyn označený tímto symbolem upozorňuje na potenciálně nebezpečnou situaci, která, pokud nebude odvrácena, může vést k lehkému nebo středně těžkému zranění.

POZNÁMKA

Takto formulovaná bezpečnostní poznámka upozorňuje na potenciálně nebezpečnou situaci, která, pokud jí nebude zabráněno, může vést ke škodám na majetku.

Bez ohledu na veškeré bezpečnostní předpisy jsou a zůstávají jejich zdravý rozum a odpovídající technická způsobilost/školení nejdůležitějším bezpečnostním faktorem pro bezchybný provoz stroje. **Bezpečná práce závisí především na vás!**

13 PŘEPRAVA

Stroj přepravujte například pomocí vysokozdvížného vozíku s odpovídající nosností nebo zvedacího zařízení. Dodržujte informace uvedené v kapitole Technické údaje. Pro správnou přepravu dodržujte pokyny a informace na přepravním obalu týkající se těžiště, zvedacích bodů, hmotnosti, použitých přepravních prostředků a předepsané přepravní polohy atd.

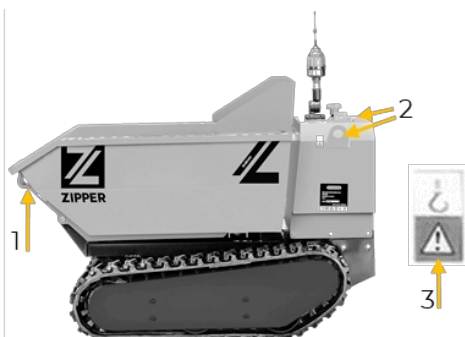
Ujistěte se, že vybraná zvedací zařízení (jeřáb, vysokozdvížný vozík, zvedací vozík, zvedací popruh atd.) jsou v bezvadném stavu.

Stroj smí zvedat a přepravovat pouze kvalifikovaný personál s odpovídajícím školením pro používané zvedací zařízení.

VAROVÁNÍ**Nebezpečí úrazu v důsledku zavěšeného nebo nezajištěného břemene!**

Poškozené nebo nedostatečně nosné kladkostroje a zvedací popruhy mohou vést k vážným zraněním nebo smrti.

- Vždy zkontrolujte, zda mají kladkostroje a zvedací popruhy dostatečnou nosnost a zda jsou v bezvadném stavu.
- Břemeno připevňujte opatrně!
- Nikdy nestůjte pod zavěšeným nákladem!

**Přeprava stroje**

- Zavěste zvedací zařízení na upevňovací body stroje (1 a 2).

POZNÁMKA: Upevňovací body jsou označeny symbolem (3).

- Stroj opatrně zvedněte a přepravte na požadované místo.
- Vyhněte se náhlým pohybům a zajistěte, aby byl stroj řádně zajištěn.

14 MONTÁŽ**141 Zkontrolujte obsah dodávky**

Ihned po převzetí zásilky/vybalení zkontrolujte, zda stroj nevykazuje přepravní poškození nebo zda nechybí či nejsou poškozené některé díly.



Jakékoli viditelné poškození při přepravě ihned vyznačte na dodacím listu a jakékoli poškození stroje nebo chybějící díly ihned nahlaste svému prodejci nebo přepravní společnosti.

142 Montáž

Stroj je smontován, je nutné pouze namontovat sklápěcí korbu a připojit baterii.

	Montáž sklápěcí korby <ul style="list-style-type: none">• Upevněte sklápěcí korbu na obou dlouhých stranách a na přední straně pomocí příslušného upevňovacího materiálu (1).
	Montáž baterie <ul style="list-style-type: none">• Otevřete dvířka ovládací skříňky pomocí klapky (2).• Připojte propojovací kabel k baterii (3).

POZNÁMKA



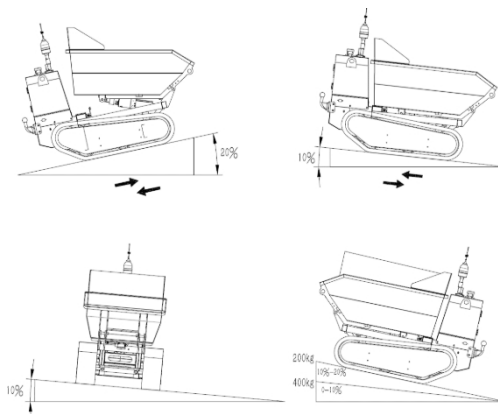
Před uvedením do provozu zkontrolujte všechny šrouby stroje a v případě potřeby je dotáhněte!

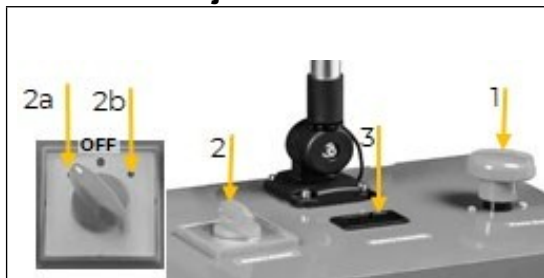
15 PROVOZ

Stroj provozujte pouze v bezvadném stavu. Před každým použitím je nutné provést vizuální kontrolu stroje provedt před každým použitím. Bezpečnostní zařízení a ovládací prvky je nutné pečlivě zkontrolovat. Zkontrolujte šroubové spoje, zda nejsou poškozené a zda jsou pevně utažené.

15.1 Návod k obsluze

- Při spuštění zkontrolujte stav nabití baterií a dálkového ovladače a v případě potřeby je dobijte.
- Při spouštění stroje zkontrolujte, zda funguje spojení mezi strojem a dálkovým ovladačem a zda stroj správně provádí příkazy z dálkového ovladače.
- Obecná vizuální kontrola: Zkontrolujte pevnost všech spojovacích částí a v případě potřeby je dotažte.
- Okamžitě přerušte práci se strojem, jakmile se stav nabití baterie nebo dálkového ovladače zobrazí jako kritický. Nabijte příslušné zařízení pomocí vhodné nabíječky a pokračujte v práci se strojem.
- Přizpůsobte rychlost okolním podmínkám.
- Na kluzkém povrchu buďte obzvláště opatrní.
- V blízkosti bazénů nebo rybníků jezděte obzvláště opatrně a pomalu.
- Stroj nepřetěžujte.
- Zatížení rovnoměrně rozložte.
- Dbejte na omezení týkající se svahů a zatížení (viz nákres níže).



**1511 Zkontrolujte stav baterie****Zobrazení stavu baterie**

- Zvedněte tlačítko napájení na ovládací skříňce (1).
- Vyberte na přepínači baterie (2):
 - 2a: olověná baterie
 - 2b: Li-Ion baterie
- Zkontrolujte stav baterie na displeji (3).
 - 54,6 V: 100 % kapacity baterie
 - 46 V: cca 50 % kapacity baterie
 - <42 V: nabijte baterii

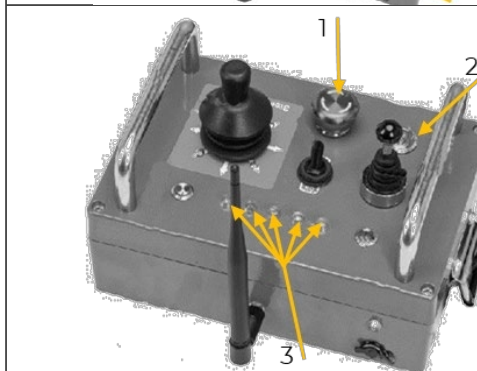
Informace o nabíjení baterie najdete v kapitole Čištění, údržba, skladování, likvidace – Údržba – Nabíjení baterie stroje.

152 Provoz**1521 Zapnutí stroje****Zapněte stroj**

- Zvedněte tlačítko napájení na ovládací skříňce (1).
- Zvolte na přepínači baterie (2):
 - 2a: olověná baterie
 - 2b: Li-Ion baterie

1522 Připojte dálkové ovládání**Kontrola stavu nabití dálkového ovladače**

- Zapněte stroj.
- Otočte vypínač ve směru hodinových ručiček (1).
- Zkontrolujte barvu kontrolky stavu nabití (2):
 - ČERVENÁ: Nabijte dálkové ovládání.
 - ZELENÁ: Stav nabití je dostatečný.

**Navázání spojení**

- Po zapnutí přepínače ON/OFF (1) počkejte přibližně 5 sekund a poté stiskněte tlačítko napájení (2). Dálkový ovladač je připraven, jakmile se tlačítko napájení (2) rozsvítí zeleně.
- Sledujte kontrolku rychlosti (3):
 - Světlo svítí: připojení je připraveno
 - Kontrolka bliká: baterii přístroje je třeba brzy nabít nebo vyměnit.
- Pokud dálkový ovladač nepoužíváte, stiskněte vypínač ON/OFF (1).

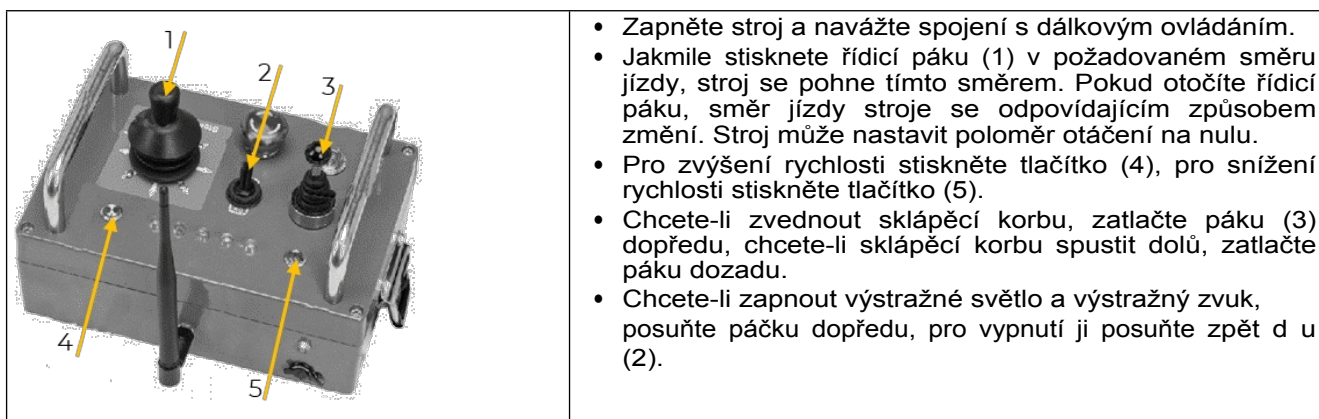
1523 Jízda s dálkovým ovládáním

Zavěste si řemínek dálkového ovladače kolem krku, abyste měli obě ruce volné pro ovládání.

VAROVÁNÍ**Nebezpečí úrazu**

Stroj může způsobit nehody a zranit osoby v důsledku nepozorného ovládání.

- Stroj udržujte ve svém zorném poli!
- S dálkovým ovladačem zacházejte opatrně!
- Dávejte pozor na okolí!
- Během provozu dodržujte dostatečnou bezpečnostní vzdálenost od stroje. Vždy si zajistěte únikovou cestu pro případ kritických situací (žádné budovy ani překážky).



- Zapněte stroj a navážte spojení s dálkovým ovládáním.
- Jakmile stisknete řídicí páku (1) v požadovaném směru jízdy, stroj se pohne tímto směrem. Pokud otočíte řídicí páku, směr jízdy stroje se odpovídajícím způsobem změní. Stroj může nastavit poloměr otáčení na nulu.
- Pro zvýšení rychlosti stiskněte tlačítko (4), pro snížení rychlosti stiskněte tlačítko (5).
- Chcete-li zvednout sklápěcí korbou, zatlačte páku (3) dopředu, chcete-li sklápěcí korbou spustit dolů, zatlačte páku dozadu.
- Chcete-li zapnout výstražné světlo a výstražný zvuk, posuňte páčku dopředu, pro vypnutí ji posuňte zpět d u (2).

1524 Vypnutí stroje



- Stiskněte tlačítko ON/OFF na dálkovém ovladači (1).
- Stiskněte tlačítko napájení na ovládací skříňce (2).
- Otočte přepínač baterie do polohy OFF (3).

1525 Jízda ve svahu

Při jízdě ve svahu navíc dodržujte následující pokyny:

- Na svazích vždy nastavte nejnižší rychlost, zejména pokud je půda nestabilní.
- Při rozjíždění, zastavování a řízení stroje buďte opatrní.

1526 Jízda s nákladem

Před jízdou s nákladem zkontrolujte následující:

- Dodržujte maximální přípustnou hmotnost nákladu!
- Náklad nesmí přesahovat boční stěny korby. Náklad nesmí omezovat výhled obsluhy.
- Náklad by měl být v korbě sklápěče rovnoměrně rozložen. Při jízdě s těžkým nákladem dbejte na vyváženost stroje.
- Náklad zajistěte k upevňovacím hákům pomocí lan nebo popruhů. Lana nepřipevňujte k jiným částem stroje. Používejte pouze lana a popruhy, které jsou v bezvadném stavu.
- V případě svahu a/nebo nestabilního podloží náklad zmenšete.

1527 Vykládka

- Při vykládání věnujte pozornost změně těžiště. Nikdy nevykládejte na měkkém podkladu.

POZNÁMKA



Před vykládkou se ujistěte, že se v okolí nenacházejí žádné osoby, zvířata ani překážky.



- Zatlačte páku (1) dopředu. Sklápěcí korbou se automaticky zvedne do požadované polohy a náklad se vyprázdní.
- Stiskněte páku zpět. Skip se spustí do původní polohy (1).

16 ČIŠTĚNÍ, ÚDRŽBA, SKLADOVÁNÍ, LIKVIDACE

Před zahájením jakýchkoli úkonů čištění nebo údržby umístěte stroj na rovný a stabilní povrch

VAROVÁNÍ



- Před zahájením čištění, údržby nebo oprav odpojte stroj od akumulátoru a zajistěte jej proti nechtěnému opětovnému spuštění.
- Oblečte si osobní ochranné prostředky.



161 Čištění

Pravidelné čištění zaručuje dlouhou životnost vašeho stroje a je předpokladem pro jeho bezpečný provoz.

POZNÁMKA



Nesprávné čisticí prostředky mohou poškodit lak stroje.

- K čištění nepoužívejte rozpouštědla, nitro ředidla ani jiné čisticí prostředky, protože by mohly poškodit povrchovou úpravu stroje.
- K čištění stroje nikdy nepoužívejte tekoucí vodu ani vysokotlaký čistič.
- Elektronické součásti nikdy nečistěte vodou!

Dodržujte specifikace a pokyny výrobce čisticího prostředku.

- Po každém použití odstraňte z přístroje třísky, nečistoty a úlomky.
- Povrch očistěte vlhkým hadříkem.

162 Údržba

Stroj je nenáročný na údržbu a obsahuje pouze několik součástí, které musí obsluha udržovat. Poruchy nebo závady, které by mohly ohrozit bezpečnost stroje, nechte okamžitě odstranit.

- Před každým použitím zkontrolujte, zda jsou bezpečnostní zařízení v bezvadném stavu.
- Pravidelně kontrolujte, zda jsou výstražné a bezpečnostní štítky na stroji v bezvadném a čitelném stavu.
- Používejte pouze bezvadné a vhodné nářadí.
- Používejte pouze originální náhradní díly doporučené výrobcem.

1621 Plán údržby

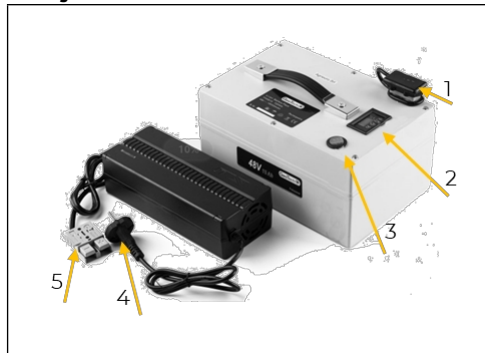
Typ a míra opotřebení stroje závisí do značné míry na provozních podmínkách. Níže uvedené intervaly platí, pokud je stroj používán v rámci technických limitů:

Interval	Součásti	Opatření
před zahájením práce	• šroubové spoje	• Zkontrolujte pevnost spojů, v případě potřeby je utáhněte.
	• Kabelové spoje	• Zkontrolujte, zda nejsou poškozené a zda jsou pevně připojeny.
	• baterie	• Zkontrolujte, zda je čistá a suchá. • Zkontrolujte stav baterie, v případě potřeby ji dobijte.
	• dálkové ovládání	• Zkontrolujte stav nabití, v případě potřeby dobijte.
měsíčně	• baterie	• nabít baterii

1622 Nabíjení baterie stroje

- Před nabíjením zkontrolujte, zda nabíječka (kabel, zástrčka, kryt) není poškozená nebo vadná. Vadnou nabíječku nikdy nepoužívejte. Kabel odpojte pouze zatažením za zástrčku.
- K napájení nabíjecí stanice nepoužívejte prodlužovací kabely.
- K nabíjení baterie používejte pouze nabíječky doporučené výrobcem. Nikdy nepoužívejte nabíječky, které nejsou určeny pro daný typ baterie (nebezpečí požáru!).
- Baterii nabíjejte ve svislé poloze.
- Při nabíjení baterie zabraňte jejímu přehřátí. Zajistěte dostatečný přísun vzduchu, aby nedocházelo k hromadění tepla.
- Po intenzivním používání nechte baterii před nabíjením vychladnout.
- Baterii vždy nabíjejte v dobře větraném prostoru.
- Baterii nikdy nenabíjejte ve vlhkém prostředí.
- Během nabíjení baterie nekuřte. Baterii chraňte před otevřeným ohněm a jiskrami. Kyslík-vodíkový plyn, který vzniká při nabíjení baterie, je výbušný.
- Nechte baterii ihned po nabití vychladnout.

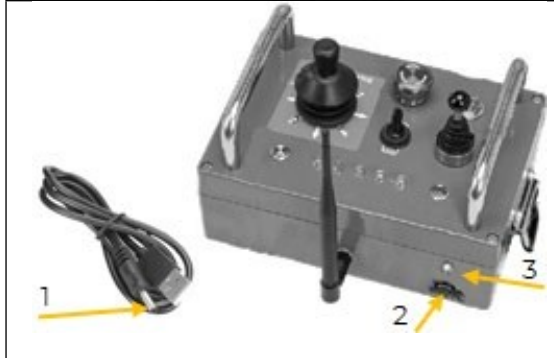
Nabíjení lithium-iontové baterie



- Odpojte stroj od baterie a vyjměte baterii ze stroje.
- Zapojte zástrčku (5) do nabíjecí zásuvky (1) a síťovou zástrčku (4) do elektrické sítě.
- Zapněte přepínač indikátoru napětí (3). LED dioda se rozsvítí červeně.
- Baterie se nabíjí.
- Stav nabití odečtete na displeji napětí (2).
- Baterie je plně nabitá, když LED dioda svítí zeleně (3).
- Vypněte přepínač indikátoru napětí (3).
- Odpojte nabíječku od nabíjecí zásuvky a od napájecího zdroje.
- Znovu připojte baterii ke stroji.

**Nabíjení olověné baterie**

- Baterie zůstává ve stroji.
- Zapojte zástrčku (1) do nabíjecí zásuvky (2) na boku stroje a napájecí zástrčku (3) do napájecího zdroje. LED dioda (4) se rozsvítí červeně.
- Baterie je plně nabitá, když LED dioda (4) svítí zeleně.
- Odpojte nabíječku od nabíjecí zásuvky a od napájecího zdroje.

16.3 Nabíjení Li-iontových baterií dálkového ovladače**Nabíjení dálkového ovladače**

- Připojte kabel USB (1) k portu dálkového ovladače (2) a ke zdroji napájení (např. k počítači nebo k USB adaptéru pro telefon).
- Červená kontrolka stavu nabíjení (3) signalizuje, že se dálkový ovladač nabíjí.
- Zelená kontrolka stavu nabíjení (3) signalizuje, že dálkové ovládání je nabitě. Doba nabíjení dálkového ovládání je přibližně 4 hodiny.

POZNÁMKA: Vypínač ON/OFF musí být v poloze „OFF“ a tlačítko nouzového zastavení musí být odemčené.

16.3 Skladování

Pokud stroj nepoužíváte, uložte jej po vyčištění na suchém, mrazuvzdorném a uzamykatelném místě. Zajistěte, aby k stroji neměly přístup neoprávněné osoby, zejména děti.

Důležité pokyny pro skladování baterie, aby nedošlo k jejímu poškození:

Před uskladněním je třeba baterii nabít. Baterii je třeba skladovat při pokojové teplotě (cca 20 °C) na suchém a mrazuvzdorném místě. Vyhněte se výrazným teplotním výkyvům (např. nevystavujte baterii přímému slunečnímu záření ani ji neskladujte v blízkosti topných těles). Vyšší teploty mohou vést k urychlenému stárnutí a předčasné ztrátě funkčnosti baterie.

Pokud se stroj delší dobu nepoužívá (>30 dní), baterii je třeba odpojit a vyjmout. Baterii nabíjejte jednou měsíčně.

16.4 Likvidace

Dodržujte vnitrostátní předpisy týkající se likvidace odpadu. Nikdy nevyhazujte stroj, jeho součásti ani provozní vybavení do směsného odpadu. V případě potřeby se obraťte na místní úřady a vyžádejte si informace o možnostech likvidace. Pokud si zakoupíte nový stroj nebo ekvivalentní zařízení u svého specializovaného prodejce, je tento v některých zemích povinen váš starý stroj řádně zlikvidovat.

17 ODSTRANĚNÍ PORUCH**VAROVÁNÍ**

- Před zahájením oprav odpojte stroj od akumulátoru a zajistěte jej proti nechtěnému opětovnému spuštění.
- Nasaďte si osobní ochranné pomůcky.

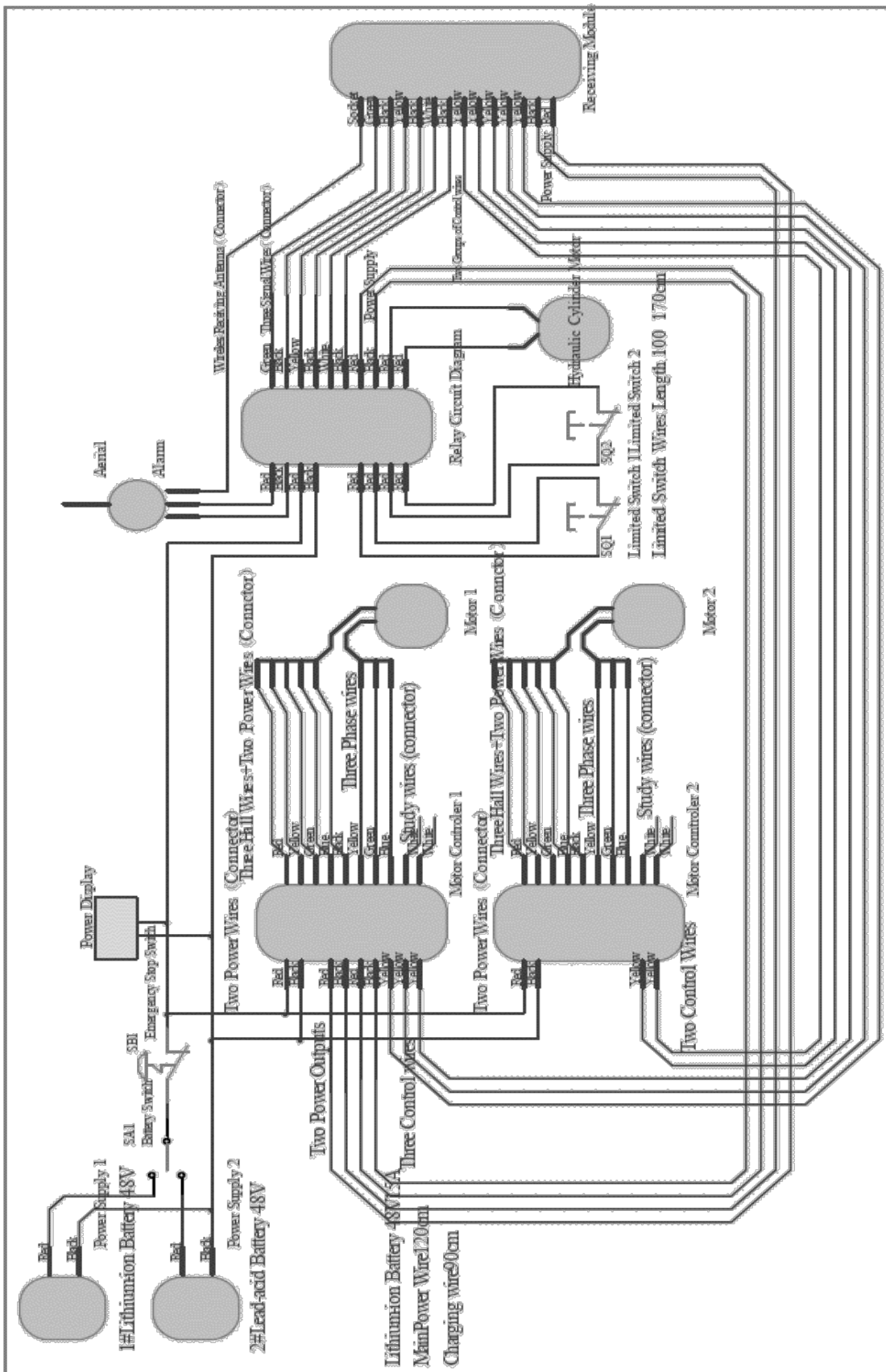
Pokud nejste schopni provést nezbytné opravy správně a/nebo nemáte k tomu potřebné školení, vždy se obraťte na odborníka, aby problém vyřešil.

Porucha	Možná příčina	Řešení
Žádné napájení	<ul style="list-style-type: none"> • Baterie není nabitá • Nesprávné polohy přepínačů 	<ul style="list-style-type: none"> • Nabíjení baterie. • Zkontrolujte, zda jsou vypínač napájení a vypínač baterie ve správné poloze.
	<ul style="list-style-type: none"> • Poškozené kabely • Zablokovaný motor 	<ul style="list-style-type: none"> • Zkontrolujte kabel • Zkontrolujte motor
Baterie se nenabíjí	<ul style="list-style-type: none"> • Příliš volný kabel nebo zástrčka 	<ul style="list-style-type: none"> • Zkontrolujte správné připojení všech zástrček a kabelů
	<ul style="list-style-type: none"> • Nabíječka je vadná 	<ul style="list-style-type: none"> • Zkouška voltmetrem • Kontaktujte zákaznický servis



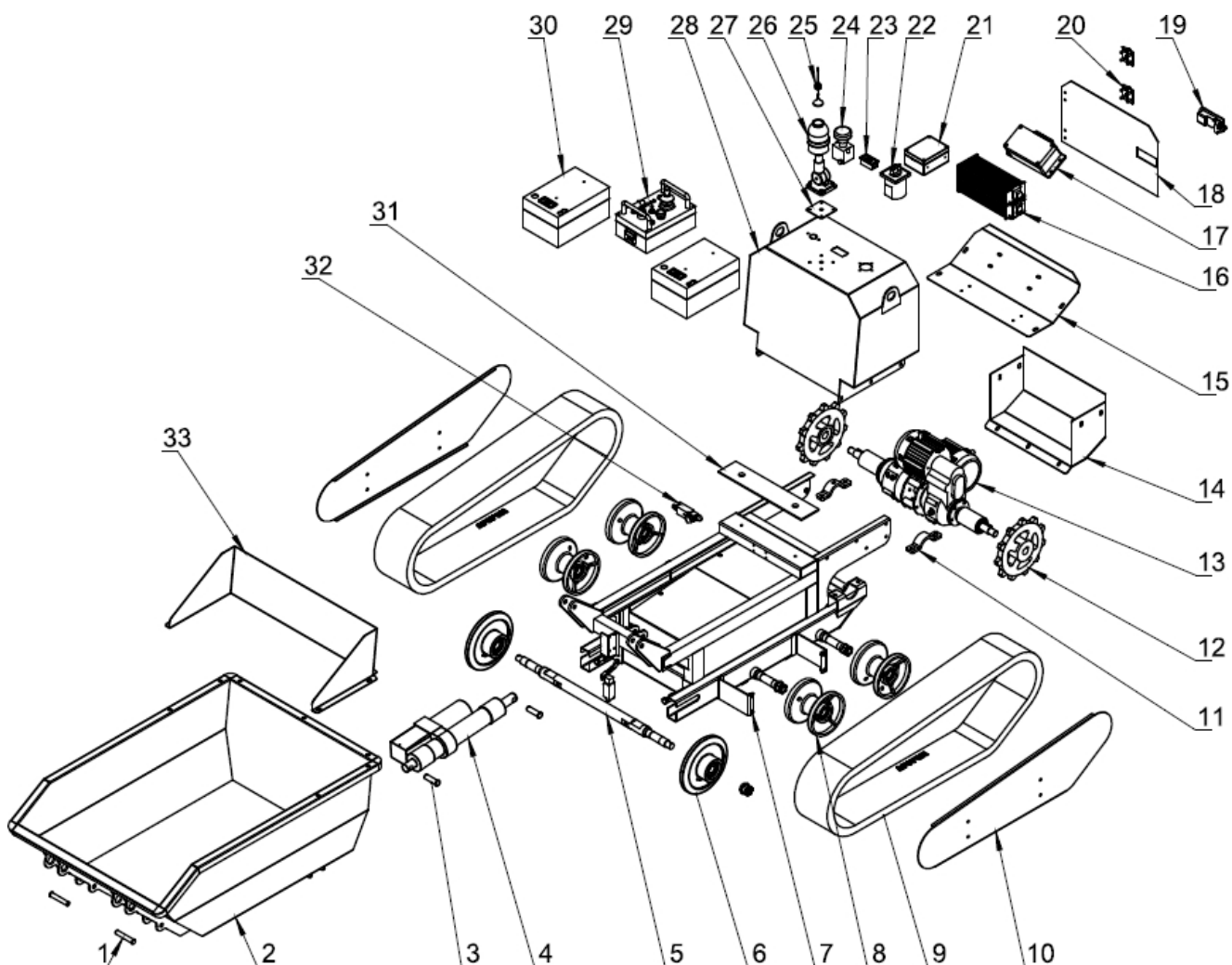
18 SCHÉMA ZAPOJENÍ / SCHÉMA VEDENÍ VEDENÍ

18.1 Elektrické schéma / elektrické zapojení





19 ROZLOŽENÝ VÝKRES / EXPLODED VIEW



Č.	Popis	Č.	Popis
1	Kolík pro krabičku	18	Dvířka ovládací skříňky
2	Skříňka	19	Zámek
3	Čep pro hydraulické čerpadlo	20	Řetěz
4	Hydraulické čerpadlo	21	Anténní přijímač
5	Napínací hřídel	22	Vypínač baterie
6	Napínák řemenu	23	Ukazatel napětí
7	Základní rám	24	Tlačítko napájení
8	Opěrné kolečko	25	Anténa
9	Pás	26	Výstražné světlo
10	Kryt dráhy	27	Základna výstražného světla
11	Svorka motoru	28	Ovládací skříňka
12	Hnací kolo	29	Dálkové ovládání
13	Motor	30	Baterie
14	Kryt motoru	31	Tlumič
15	Ochranná deska základny	32	Koncový spínač polohy
16	Sestava hlavního regulátoru motoru	33	Zvednutá strana skříně
17	Skříňka relé		



20 NÁHRADNÍ DÍLY / SPARE PARTS

20.1 Objednávka náhradních dílů / spare parts order

(DE) S náhradními díly ZIPPER používáte díly, které jsou ideálně na sebe navzájem sladěny. Optimální přesnost uložení dílů zkracuje dobu montáže a zvyšuje životnost.

UPOZORNĚNÍ



Montáž jiných než originálních náhradních dílů vede ke ztrátě záruky! Proto platí: Při výměně komponentů/dílů používejte pouze náhradní díly doporučené výrobcem.

Objednejte si náhradní díly přímo na naší domovské stránce – kategorie NÁHRADNÍ DÍLY, nebo kontaktujte náš zákaznický servis

- na naší domovské stránce – v sekci SLUŽBY/NOVINKY – OBJEDNÁVKA NÁHRADNÍCH DÍLŮ,
- e-mailem na adresu eg01@zipper-maschinen.at.

Vždy uveďte typ stroje, číslo náhradního dílu a jeho označení. Aby nedošlo k nedorozuměním, doporučujeme k objednávce náhradních dílů přiložit kopii výkresu náhradních dílů, na kterém jsou potřebné náhradní díly jasně označeny, pokud nepoužíváte online katalog náhradních dílů.

(EN) S originálními náhradními díly ZIPPER používáte díly, které jsou vzájemně sladěné, zkracují dobu montáže a prodlužují životnost vašich výrobků.

POZNÁMKA



Montáž jiných než originálních náhradních dílů vede ke ztrátě záruky! Proto: Při výměně komponentů/dílů používejte pouze náhradní díly doporučené výrobcem.

Objednejte si náhradní díly přímo na naší domovské stránce – kategorie NÁHRADNÍ DÍLY nebo kontaktujte náš zákaznický servis

- prostřednictvím naší domovské stránky – v sekci SLUŽBY/NOVINKY – ŽÁDOST O NÁHRADNÍ DÍLY,
- e-mailem na adresu eg01@zipper-maschinen.at.

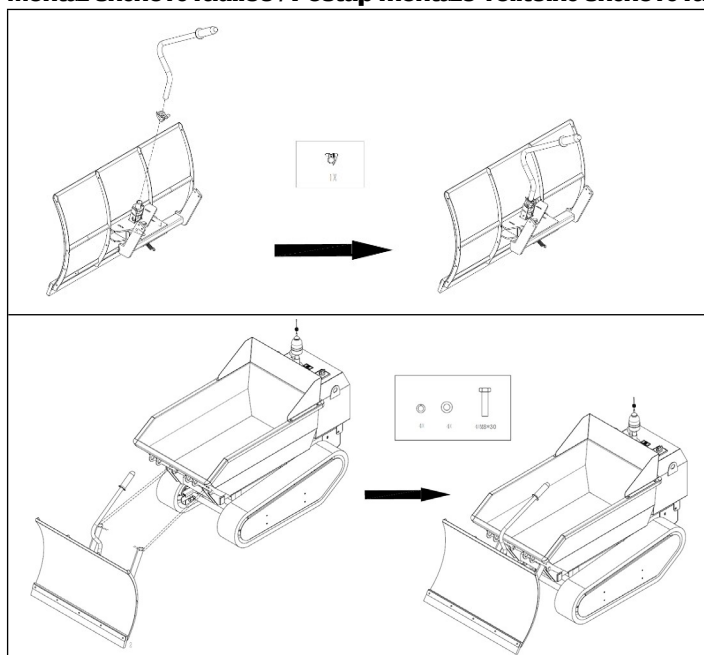
Vždy uveďte typ stroje, číslo náhradního dílu a jeho označení. Aby nedošlo k nedorozuměním, doporučujeme k objednávce náhradních dílů přiložit kopii výkresu náhradních dílů, na kterém jsou požadované náhradní díly jasně označeny, zejména pokud nepoužíváte online katalog náhradních dílů.

21 PŘÍSLUŠENSTVÍ / ACCESSORIES

(DE) Volitelné příslušenství najdete online na stránce produktu v kategorii DOPORUČENÉ PŘÍSLUŠENSTVÍ K PRODUKTU.

(EN) Volitelné příslušenství najdete online na stránce produktu v kategorii DOPORUČENÉ PŘÍSLUŠENSTVÍ K PRODUKTU.

Montáž sněhové radlice / Postup montáže volitelné sněhové radlice



(DE): Montáž rukojeti

(EN): montáž ruční páky

(DE) Montáž sněhové radlice na stroj

(EN) montáž sněhové radlice na stroj.



23 ZÁRUKA (DE)

1.) Záruka

Na stroje ZIPPER se vztahuje zákonná záruka v aktuálně platném znění. (U elektrických a mechanických součástí se jedná o 2 roky (s výjimkou opotřebitelných dílů a akumulátorů/baterií), počínaje datem zakoupení konečným uživatelem/kupujícím. Na akumulátory a baterie se vztahuje zákonná záruka v délce 6 měsíců, počínaje dnem zakoupení konečným uživatelem/kupujícím. Pokud se v této lhůtě vyskytnou vady, které nejsou založeny na výjimkách uvedených v bodě 3, společnost Zipper podle vlastního uvážení zařízení opraví nebo vymění.

2.) Oznámení

Aby mohla být ověřena oprávněnost nároku na záruku, musí kupující kontaktovat svého prodejce; ten písemně nahlásí vzniklou vadu zařízení společnosti Zipper. V případě oprávněného nároku na záruku bude zařízení u prodejce vyzvednuto společností Zipper. Zásilky zaslané zpět bez předchozí domluvy se společností Zipper nebudou akceptovány ani přijaty.

3.) Ustanovení

a) Záruční reklamace budou akceptovány pouze v případě, že k zařízení bude přiložena kopie originální faktury nebo pokladního dokladu od obchodního partnera společnosti Zipper. Nárok na záruku zaniká, pokud zařízení nebude nahlášeno k vyzvednutí v kompletním stavu se všemi příslušenstvími.

b) Záruka nezahrnuje bezplatnou kontrolu, údržbu, prohlídku ani servisní práce na zařízení. Vady způsobené nesprávným používáním ze strany koncového uživatele nebo jeho prodejce rovněž nejsou uznány jako záruční nárok. Např.: použití nesprávného paliva, poškození vodních nádrží mrazem, palivo ponechané přes zimu v palivové nádrži zařízení.

c) Záruka se nevztahuje na závady opotřebitelných dílů, jako jsou: uhlíkové kartáče, sběrné pytle, nože, válce, řezné desky, řezací zařízení, vodítka, spojky, těsnění, oběžná kola, pilové listy, štípací kříže, štípací klíny, prodloužení štípacích klínů, hydraulické oleje, olejové, vzduchové a benzínové filtry, řetězy, zapalovací svíčky, kluzné čelisti atd.

d) Vyloučeny jsou škody na zařízeních způsobené: nesprávným používáním, nesprávným použitím zařízení; použitím neodpovídajícím jeho běžnému účelu; nedodržením návodu k obsluze a údržbě; vyšší mocí; opravami nebo technickými úpravami provedenými neautorizovanými servisny nebo samotnými zákazníky. Použitím neoriginálních náhradních dílů nebo příslušenství Zipper.

e) Vzniklé náklady (náklady na dopravu) a výdaje v případě neoprávněných nároků na záruku budou po kontrole naším odborným personálem fakturovány zákazníkovi nebo prodejci.

f) Zařízení mimo záruční lhůtu: Oprava se provádí pouze po zaplacení předem nebo na fakturu prodejce podle cenové nabídky (vč. přepravních nákladů) společnosti Zipper.

g) Nároky na záruku jsou přiznány pouze zákazníkům prodejců značky Zipper, kteří zařízení zakoupili přímo od společnosti Zipper. Tyto nároky nejsou převoditelné v případě opakovaného prodeje zařízení.

4.) Nároky na náhradu škody a další odpovědnost

Společnost Zipper nese ve všech případech pouze omezenou odpovědnost v hodnotě zařízení. Nároky na náhradu škody z důvodu špatného výkonu, vad, následných škod nebo ušlého zisku v důsledku závady během záruční doby nebudou uznány. Společnost Zipper trvá na zákonném právu na opravu zařízení.

SERVIS

Po uplynutí záruční doby mohou být opravy a servisní práce prováděny příslušnými specializovanými firmami. Společnost ZIPPER MASCHINEN GmbH vám i nadále ráda poskytne servis a opravy. V takovém případě si vyžádejte nezávaznou cenovou nabídku.

- e-mailem na adresu service@zipper-maschinen.at.
- nebo použijte online formulář pro reklamace či objednávky náhradních dílů, který je k dispozici na naší domovské stránce – v kategorii SERVICE/NEWS.



24 POKYNY K ZÁRUCE (EN)

1.) Záruka

Na stroje ZIPPER se vztahuje zákonná záruka, která platí v aktuální verzi. (U elektrických a mechanických součástí se jedná o 2 roky (s výjimkou opotřebitelných dílů a baterií), počínaje datem zakoupení koncovým uživatelem/kupujícím. Na dobíjecí baterie a akumulátory se vztahuje zákonná záruka v délce 6 měsíců, počínaje datem zakoupení konečným uživatelem/kupujícím). V případě vad během tohoto období, které nejsou vyloučeny odstavcem 3, společnost ZIPPER stroj podle vlastního uvážení opraví nebo vymění.

2.) Nahlásit

Za účelem ověření oprávněnosti záručních reklamací se musí konečný spotřebitel obrátit na svého prodejce. Prodejce je povinen nahlásit vzniklou závadu společnosti ZIPPER písemnou formou. Je-li záruční reklama oprávněná, společnost ZIPPER si vadný stroj u prodejce vyzvedne. Zásilky zaslané prodejci, které nebyly předem odsouhlaseny se společností ZIPPER, nebudou přijaty a budou odmítnuty.

3.) Předpisy

a) Záruční reklamace budou akceptovány pouze v případě, že k zařízení bude přiložena kopie originální faktury nebo pokladního dokladu od obchodního partnera společnosti ZIPPER. Záruční nárok zaniká, pokud k zařízení chybí příslušenství.

b) Záruka nezahrnuje bezplatné kontroly, údržbu, prohlídky ani servisní práce na stroji. Jako reklamace nebudou uznány ani vady způsobené nesprávným používáním ze strany konečného spotřebitele nebo jeho prodejce. Příklady: použití nesprávného paliva, poškození vodních nádrží mrazem, ponechání paliva v nádrži během zimy atd.

c) Záruka se nevztahuje na vady opotřebitelných dílů, např. uhlíkové kartáče, sběrné pytle, nože, válce, řezné nože, spojky, těsnění, kola, pilové kotouče, štípací kříže, rozřezávací nože, prodloužení rozřezávacích nožů, hydraulické oleje, olejové/vzduchové/palivové filtry, řetězy, zapalovací svíčky, kluzné bloky atd.

d) Záruka se rovněž nevztahuje na škody na stroji způsobené nesprávným nebo nevhodným používáním, pokud byl stroj používán k účelům, k nimž není určen, nedodržením pokynů v návodu k použití, vyšší mocí, opravami nebo technickými zásahy provedenými neautorizovanými servisy nebo samotným zákazníkem, či použitím neoriginálních náhradních dílů nebo příslušenství značky ZIPPER.

e) Po kontrole naším kvalifikovaným personálem budou výsledné náklady (např. přepravné) a výdaje za neoprávněné reklamace účtovány konečnému zákazníkovi nebo prodejci.

f) V případě vadných strojů mimo záruční lhůtu provedeme opravu pouze po zaplacení zálohy nebo na základě faktury prodejce v souladu s cenovou nabídkou (vč. nákladů na dopravu) společnosti ZIPPER.

g) Záruční nároky mohou být uznány pouze zákazníkům autorizovaného prodejce ZIPPER, kteří stroj zakoupili přímo od společnosti ZIPPER. Tyto nároky nejsou převoditelné v případě vícenásobného prodeje stroje.

4.) Nároky na náhradu škody a další odpovědnost

Odpovědnost společnosti ZIPPER je ve všech případech omezena na hodnotu zboží. Nároky na náhradu škody z důvodu nesprávného plnění, vad, poškození nebo ušlého zisku v důsledku vad během záruční doby nebudou akceptovány. Společnost ZIPPER si vyhrazuje právo na dodatečné opravy stroje.

SERVIS

Po uplynutí záruční lhůty mohou údržbu a opravy provádět specializované opravy. I nadále vám však zůstáváme k dispozici s náhradními díly a/nebo servisem výrobků. Vaši poptávku na cenu náhradních dílů/opravního servisu zašlete na

- Napište na adresu service@zipper-maschinen.at.
- Nebo použijte online formulář pro podání stížnosti, který najdete na naší domovské stránce – kategorie služby/novinky.



25 SLEDOVÁNÍ PRODUKTŮ | PRODUCT MONITORING

(DE) Naše produkty sledujeme i po dodání.

Abychom mohli zajistit neustálý proces zlepšování, jsme závislí na vás a vašich dojmech z používání našich produktů:

- Problémy, které se vyskytnou při používání produktu
- Poruchy, které se vyskytují v určitých provozních situacích
- Zkušenosti, které mohou být důležité pro ostatní uživatele

Prosíme vás, abyste si takovéto postřehy zaznamenali a zaslali nám je e-mailem nebo poštou:

(EN) Sledujeme kvalitu našich dodávaných produktů v rámci politiky řízení kvality.

Váš názor je pro další vývoj a výběr produktů velmi důležitý. Sdělte nám prosím své:

- dojmy a návrhy na zlepšení.
- zkušenosti, které mohou být užitečné pro ostatní uživatele a pro návrh produktu
- zkušenosti s poruchami, ke kterým dochází v konkrétních provozních režimech

Rádi bychom vás požádali, abyste si své zkušenosti a postřehy zapsali a zaslali nám je e-mailem nebo poštou:

Moje postřehy / Moje zkušenosti:

Jméno / Name: Produkt / Product: Datum nákupu / Purchase date: Zakoupeno od: E-mail: Mnohokrát děkujeme za vaši spolupráci! / Děkujeme za vaši laskavou spolupráci!
KONTAKTNÍ ADRESA / CONTACT: Z.I.P.P.E.R MASCHINEN GmbH RAKOUSKO • 4707 Schlüsslberg • Gewerbepark 8 Tel. +43 7248 61116 – 700 info@zipper-maschinen.at www.zipper-maschinen.at