



Návod k obsluze

Vestavná trouba

**EB7IX**



Vážený zákazníku! Vážená zákaznice! Rádi bychom Vám poděkovali, že jste se rozhodli zakoupit produkt z naší bohaté nabídky. Před prvním použitím zařízení si přečtete celý návod k obsluze. Tento návod k obsluze uložte na bezpečném místě pro budoucí použití. Pokud zařízení předáte další osobě, musíte jí předat také tento návod k obsluze.

## OBSAH

Bezpečnostní pokyny.....	2
Popis zařízení.....	7
Montáž.....	8
Elektrické připojení.....	10
Obsluha.....	12
Čištění a údržba.....	14
Chování v nouzových situacích.....	18
Technické údaje.....	18
Likvidace.....	20
Záruční podmínky.....	21

### Prohlášení o shodě ES

Výrobky popsané v tomto návodu k obsluze splňují všechny harmonizované požadavky. Příslušné dokumenty lze vyžádat od příslušných orgánů prostřednictvím prodejce produktu.

Obrázky obsažené v tomto návodu k použití se mohou v některých detailech lišit od skutečného vzhledu vašeho zařízení. V takovém případě postupujte podle popsaných pokynů. Dodávka bez obsahu.

Výrobce si vyhrazuje právo provádět změny, které nemají vliv na funkčnost zařízení. Obalový materiál zlikvidujte v souladu s místními předpisy platnými ve vašem místě bydliště.

Zařízení, které jste zakoupili, mohlo být mezitím vylepšeno, a proto se může lišit od návodu k obsluze. Funkce a provozní podmínky jsou však identické, takže můžete návod k obsluze plně využít.

Vyhrazujeme si právo na technické změny a tiskové chyby.

# 1. BEZPEČNOSTNÍ UPOZORNĚNÍ

---

## UPOZORNĚNÍ

Ujistěte se, že je v blízkosti (za zařízením) uzemněná zásuvka.

Pro zařízení se doporučuje samostatný elektrický okruh, ale není to nutné. Další elektrická zařízení v tomtéž elektrickém okruhu mohou překročit přípustný proud pro tento okruh.

Pokud po instalaci zařízení dojde k vypnutí jističe nebo opakovanému vypadnutí pojistky, je pravděpodobně nutný samostatný elektrický okruh.

**! Zařízení smí instalovat pouze kvalifikovaná osoba v souladu s příloženými pokyny. Nesprávná instalace může způsobit zranění osob a zvířat nebo poškození majetku.**

Výrobce nenese odpovědnost za nesprávnou instalaci, která může vést k úrazům osob, zvířat a škodám na majetku.

**Důležité:** Před prováděním jakýchkoli nastavení nebo údržby zařízení je nutné přerušit přívod elektrického proudu do zařízení.

## VAROVÁNÍ!

Během používání se zařízení zahřívá. Dávejte pozor, abyste se nedotkli topných prvků uvnitř trouby.

Varování: Přístupné části se během používání mohou zahřívát. Malé děti by se k nim neměly přibližovat.

K čištění dvířek trouby nepoužívejte ostré abrazivní čisticí prostředky ani kovové škrabky, protože by mohly poškodit povrch a způsobit rozbití skla.

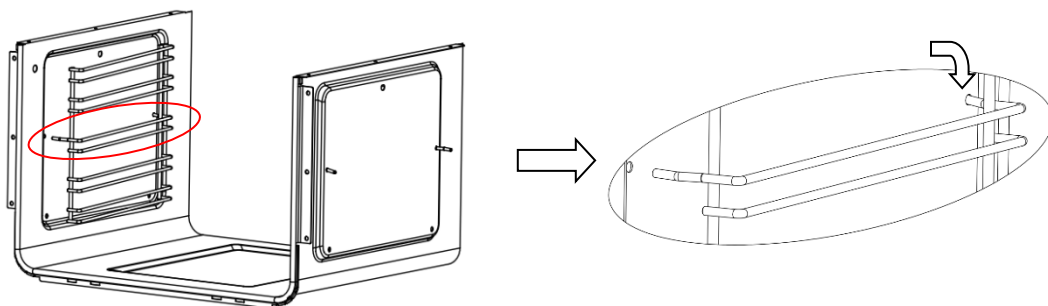
Nesmí se používat parní čistič.

-Varování - Před výměnou žárovky se ujistěte, že je zařízení vypnuté, aby nedošlo k úrazu elektrickým proudem.

## Schéma montáže stojanu

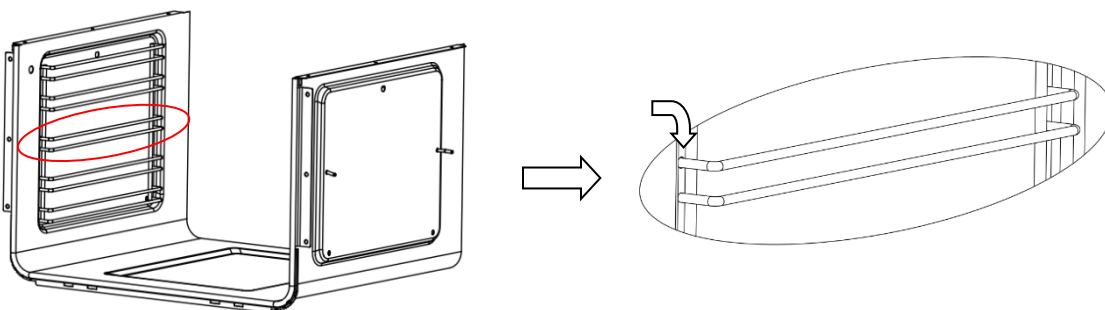
Krok 1:

Zasuňte vodící lištu do montážního otvoru ve vnitřním prostoru.



Krok 2:

Zasuňte vodící lištu do druhého montážního otvoru ve vnitřním prostoru.



Při používání tohoto výrobku je třeba vždy dodržovat základní bezpečnostní opatření, včetně následujících:

Váš vestavný sporák je klasifikován jako elektrický spotřebič. Stejně jako u každého elektrického spotřebiče, a zejména u elektrických topných zařízení, je nutné dodržovat základní bezpečnostní opatření, aby se snížilo riziko požáru, popálení, úrazu elektrickým proudem a/nebo jiného vážného zranění či smrti.

! Zařízení se během provozu zahřívá. Dávejte pozor, abyste se nedotkli horkých částí uvnitř trouby.

! Děti vždy držte v bezpečné vzdálenosti od sporáku.

Při provozu může přímý kontakt se sporákem způsobit popáleniny!

! Dbejte na to, aby se malé části domácích spotřebičů, jako jsou napájecí kabely, nedotýkaly horké trouby nebo varné desky, protože izolační materiál těchto zařízení obvykle není odolný vůči vysokým teplotám.

! Při pečení nenechávejte sporák bez dozoru. Oleje a tuky se mohou při přehřátí nebo převaření vznítit.

! Na otevřené dvířka trouby nepokládejte hrnce o hmotnosti vyšší než 15 kg a na varnou desku nepokládejte hrnce o hmotnosti vyšší než 25 kg.

! K čištění dvířek nepoužívejte ostré čisticí prostředky ani ostré kovové předměty, protože by mohly poškodit povrch, což by mohlo vést k prasknutí skla.

! Nepoužívejte sporák, pokud dojde k technické poruše. Každou poruchu musí opravit příslušně kvalifikovaná a autorizovaná osoba.

V případě poruchy způsobené technickou závadou je nutné přerušit přívod elektrické energie a nahlásit poruchu zákaznickému servisu, aby mohla být odstraněna.

Předpisy a ustanovení obsažené v tomto návodu k použití je nutné přísně dodržovat.

! Nedovolte nikomu, kdo není seznámen s obsahem tohoto návodu k obsluze, aby sporák používal.

Sporák nesmí být čištěn parním čisticím zařízením.

! Desky sousedící se sporákem musí být z tepelně odolného materiálu.

! Skříňky s dýhovaným povrchem musí být slepeny lepidly, která odolávají teplotám až do 100 °C.

! Hořlavé materiály, jako jsou záclony, závěsy, nábytek, polštáře, oděvy, prádlo, ložní prádlo, papír atd., udržujte ve vzdálenosti nejméně 0,9 metru od přední a zadní strany topného zařízení. Zařízení nepoužívejte v prostorech, kde se může vyskytovat benzín, barva nebo jiné hořlavé kapaliny či jejich výpary.

! Aby se snížilo riziko požáru, neumist'ujte zařízení do prostor, kde by mohly být blokovány ventilační nebo cirkulační kanály.

! Napájecí kabel zařízení musí být připojen k řádně uzemněné a chráněné zásuvce 220–240 V. Vždy používejte proudový chránič, pokud to vyžadují elektrotechnické předpisy. Aby se snížilo nebezpečí požáru, neukládejte napájecí kabel pod koberce, předložky atd. Napájecí kabel udržujte mimo frekventované oblasti, kde by mohl představovat nebezpečí zakopnutí.

! Nepoužívejte prodlužovací kabel, který by se mohl přehřát a způsobit požár.

Při přepravě nebo skladování zařízení jej uchovávejte na suchém místě, chráněném před prachem, nadměrnými vibracemi nebo jinými faktory, které by mohly zařízení poškodit.

! Nepoužívejte troubu, pokud je kabel nebo zástrčka poškozená nebo pokud má topné těleso poruchu, bylo upuštěno nebo jakýmkoli způsobem poškozeno. Odneste troubu k autorizovanému servisu k prohlídce, elektrickému nebo mechanickému seřízení nebo opravě.

! Pokud je napájecí kabel poškozený, musí být nahrazen speciálním kabelem nebo sestavou, které jsou k dispozici u výrobce nebo jeho servisu.

! Používejte troubu pouze tak, jak je popsáno v tomto návodu. Jakékoli jiné použití, které není doporučeno výrobcem, může vést k požáru, úrazu elektrickým proudem nebo zranění osob.

! Tento spotřebič není určen k použití osobami (včetně dětí) s omezenými fyzickými, psychickými nebo mentálními schopnostmi nebo s nedostatečnými zkušenostmi a znalostmi. Pokud nejsou pod dohledem osoby odpovědné za jejich bezpečnost nebo pokud nejsou proškoleny v používání spotřebiče. Děti by měly být pod dohledem, aby se zajistilo, že si se spotřebičem nebudou hrát.

! Nikdy nelijte studenou vodu na potraviny na horkém univerzálním plechu nebo plechu

na pečení ani přímo na potraviny v horké troubě. Vznikající pára může způsobit těžké popáleniny nebo opaření a náhlá změna teploty může poškodit povrchovou úpravu.  
! Nezvedejte troubu za kliku dvířek.

Tento spotřebič mohou používat děti od 8 let, pokud jsou pod dohledem nebo byly poučeny o bezpečném používání spotřebiče a rozumí souvisejícím nebezpečím. Čištění a údržbu nesmí provádět děti, pokud nejsou starší 8 let a nejsou pod dohledem. Udržujte spotřebič a jeho kabel mimo dosah dětí mladších 8 let.

Zařízení mohou používat osoby s omezenými fyzickými, psychickými nebo mentálními schopnostmi nebo s nedostatečnými zkušenostmi a znalostmi, pokud jsou pod dohledem nebo byly poučeny o bezpečném používání zařízení a rozumí souvisejícím nebezpečím.

Děti si s přístrojem nesmějí hrát.

Pokud je napájecí kabel poškozený, musí být vyměněn výrobcem, jeho zákaznickým servisem nebo podobně kvalifikovanou osobou, aby se předešlo nebezpečí.

**VAROVÁNÍ:** Zařízení a jeho přístupné části se během používání zahřívají. Dbejte na to, abyste se nedotýkali topných prvků.

Děti mladší 8 let musí být drženy mimo dosah, pokud nejsou pod neustálým dohledem.

Tento přístroj mohou používat děti od 8 let a starší osoby, jakož i osoby se sníženými fyzickými, psychickými nebo mentálními schopnostmi nebo s nedostatečnými zkušenostmi a znalostmi, pokud jsou pod dohledem nebo byly poučeny o bezpečném používání přístroje a rozumí výsledným nebezpečím. Děti si s přístrojem nesmějí hrát. Čištění a údržbu nesmí provádět děti bez dozoru.

Během používání se zařízení zahřívá. Dbejte na to, abyste se nedotýkali topných prvků uvnitř trouby.

**VAROVÁNÍ:** Přístupné části se mohou během používání zahřívát.

Malé děti by se k nim neměly přibližovat.

K čištění dvířek trouby nepoužívejte ostré abrazivní čisticí prostředky ani kovové škrabky, protože by mohly poškodit povrch a způsobit rozbití skla.

**VAROVÁNÍ:** Před výměnou žárovky se ujistěte, že je zařízení vypnuté, aby nedošlo k úrazu elektrickým proudem.

Tento spotřebič není určen k použití osobami (včetně dětí) s omezenými fyzickými, psychickými nebo mentálními schopnostmi nebo s nedostatečnými zkušenostmi a znalostmi. Pokud nejsou pod dohledem osoby odpovědné za jejich bezpečnost nebo pokud nebyly proškoleny v používání spotřebiče.

Děti by měly být pod dohledem, aby si se zařízením nehrály.

Pokud je napájecí kabel poškozen, musí být vyměněn výrobcem, jeho zákaznickým servisem nebo podobně kvalifikovanou osobou, aby se předešlo nebezpečí.

## ŠETŘETE ENERGIÍ



Odpovědné zacházení s energií nejen šetří peníze, ale také pomáhá životnímu prostředí. Šetřeme tedy energii! A takto na to:

### **! Neotvírejte příliš často pokličku !**

Neotvírejte zbytečně často dvířka trouby.

### **! Vypněte troubu včas a využijte zbytkové teplo.**

Při dlouhých dobách pečení vypněte topné zóny 5 až 10 minut před koncem pečení, ušetříte tak až 20 % energie.

### **Troubu používejte pouze k pečení větších pokrmů.**

Maso do 1 kg lze úsporněji připravit na pánvi na varné desce.

### **! Využijte zbytkové teplo trouby.**

Pokud doba vaření přesahuje 40 minut, vypněte troubu 10 minut před koncem doby vaření.

**Důležité!** Pokud používáte časový spínač, nastavte odpovídající kratší dobu vaření v závislosti na tom, jaké jídlo chcete připravit.

### **! Dbejte na to, aby byly dvířka trouby správně uzavřena.**

Rozlité jídlo na těsnění dvířek může způsobit únik tepla. Rozlité jídlo ihned setřete.

### **! Nepokládejte sporák do bezprostřední blízkosti chladniček/mrazniček.**

V opačném případě se zbytečně zvýší spotřeba energie.

## VYBALENÍ



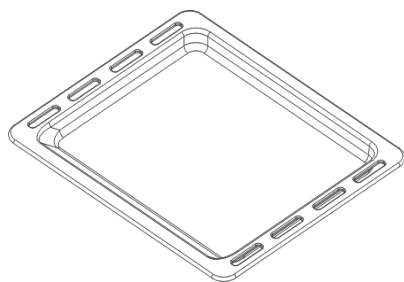
Pro přepravu bylo použito ochranné balení, které chrání zařízení před poškozením. Po vybalení prosím všechny obalové materiály zlikvidujte ekologickým způsobem.

Všechny materiály použité k balení zařízení jsou šetrné k životnímu prostředí. Jsou 100% recyklovatelné a označené příslušným symbolem.

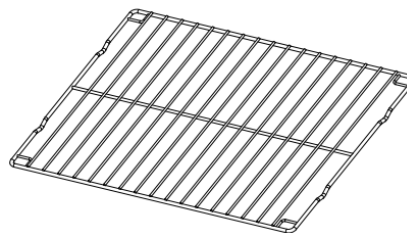
Pozor! Během vybalování by měly být obalové materiály (polyethylenové sáčky, polystyrenové díly atd.) uchovávány mimo dosah dětí.

## 2. POPIS ZAŘÍZENÍ

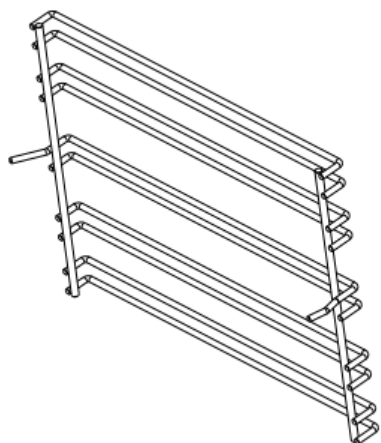
---



Plech na pečení



Grilovací rošt



Boční rám x 2

### 3. INSTALACE

---

! Kuchyňský prostor by měl být suchý, dobře větraný a vybavený účinným odvětráváním. Při instalaci trouby by měl být zajištěn snadný přístup ke všem ovládacím prvkům.

! Jedná se o vestavnou troubu, jejíž zadní stěna a jedna boční stěna mohou být umístěny k vysokému nábytku nebo ke zdi. Povlaky nebo dýhy používané na vestavném nábytku musí být naneseny pomocí

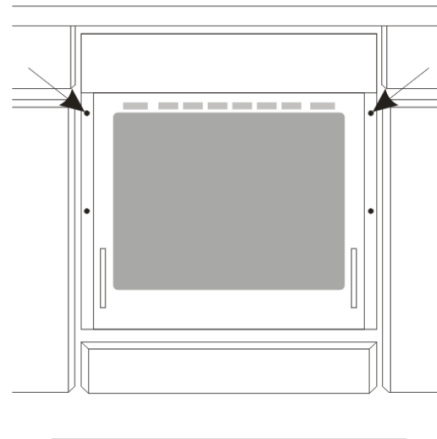
tepelně odolného lepidla (100 °C), aby se zabránilo

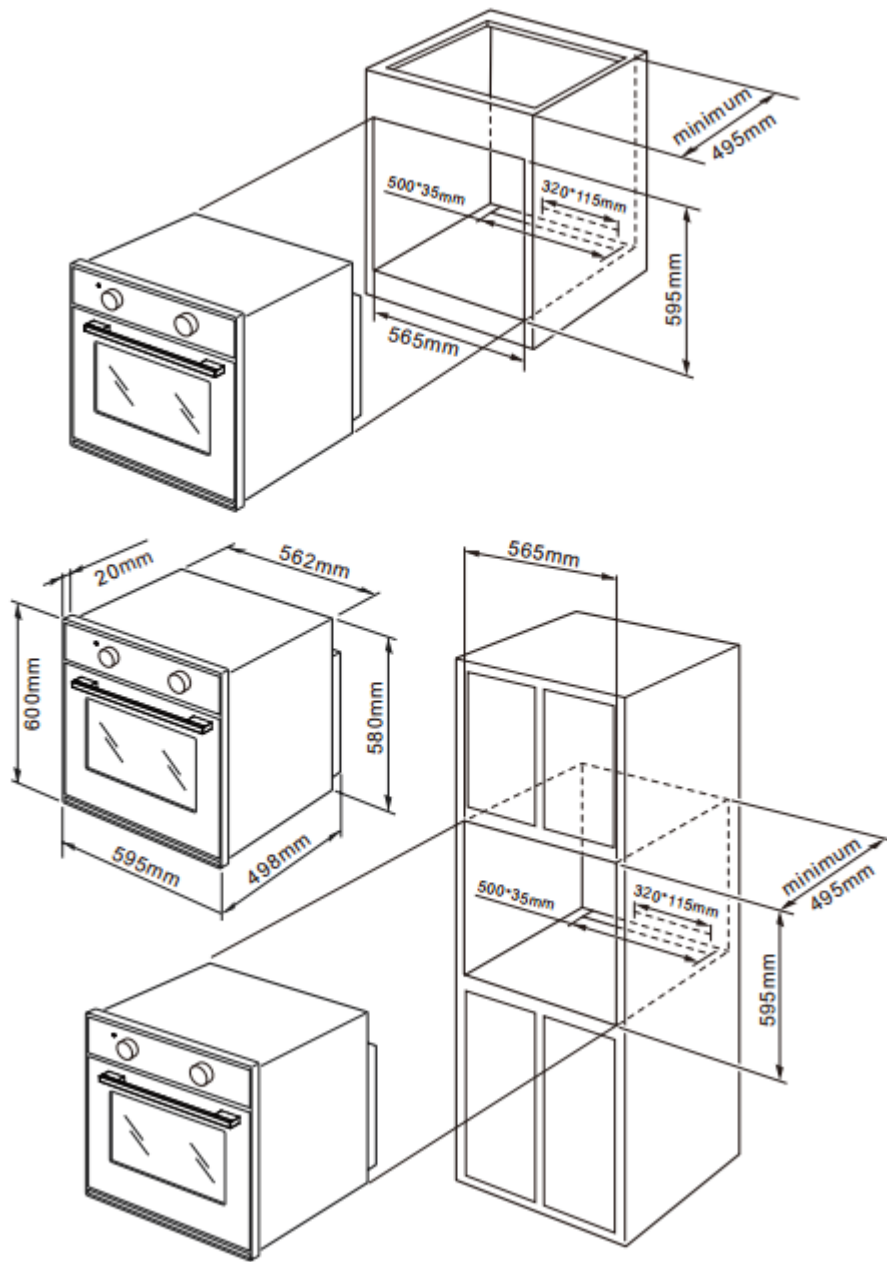
deformaci povrchu nebo odlupování povlaku.

! Vytvořte otvor o rozměrech uvedených na obrázku pro vestavbu trouby.

! Ujistěte se, že je síťová zástrčka odpojena, a připojte troubu k elektrické síti.

! Vložte troubu zcela do otvoru a nezapomeňte na čtyři šrouby v místech uvedených na obrázku.





## 4. Elektrické připojení

---

### Varování!

Veškeré elektrické práce musí provádět kvalifikovaný a autorizovaný elektrikář.

Nesmí být prováděny žádné úpravy ani úmyslné změny na napájecím zdroji.

### Pokyny k instalaci


Pec je určena pro provoz s třífázovým střídavým proudem.

Schéma zapojení se nachází také na krytu připojovacího držáku.

Nezapomeňte, že připojovací vodič musí odpovídat typu připojení a jmenovitému výkonu pece.

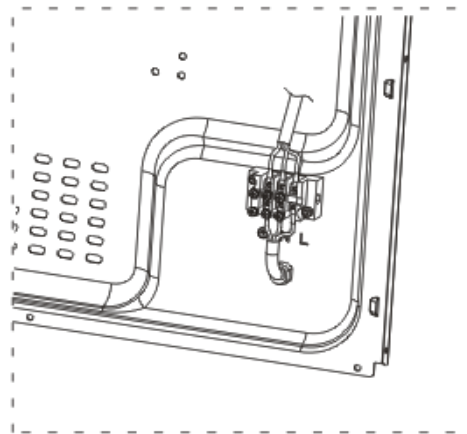
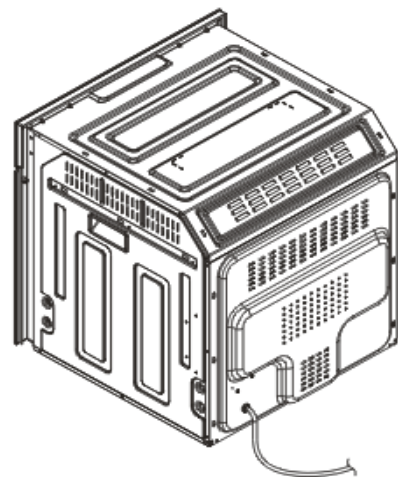
Připojovací kabel musí být zajištěn svorkou pro odlehčení tahu.

### Varování!

Nezapomeňte připojit bezpečnostní obvod ke svorkám  označenou svorkou držáku připojení. Napájení trouby musí být vybaveno bezpečnostním vypínačem, který v případě nouze umožní přerušení přívodu elektrické energie.

Vzdálenost mezi pracovními kontakty bezpečnostního spínače musí být minimálně 3 mm.

Před připojením trouby k elektrické síti si přečtěte údaje na typovém štítku a schéma zapojení.



## SCHÉMA PŘIHOJENÍ

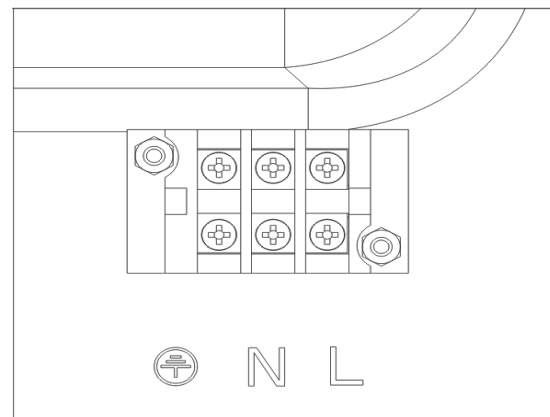
### Pozor! Napětí topných těles 220 V–240 V

Pozor! Při každém připojení musí být ochranný vodič připojen ke s<sub>0</sub> kovnici. Připojení pro elektrickou síť 220 V~240 V je následující:

Žlutý/zelený vodič se připojí k:

Modrý vodič se připojí k N (N<sub>0</sub> ový vodič);

Hnědý vodič se připojí k L (proud)



### Před prvním použitím

Odstraňte obal a vyčistěte vnitřek trouby a varné desky.

Vyjměte příslušenství trouby a umyjte je teplou vodou s trochou mycího prostředku.

Zapněte větrání místnosti nebo otevřete okno.

Přehřejte troubu (na teplotu 240 °C, přibližně 30 minut), odstraňte případné skvrny a pečlivě ji umyjte. Varné zóny varné desky by se měly přehřívat přibližně 4 minuty bez pánve.

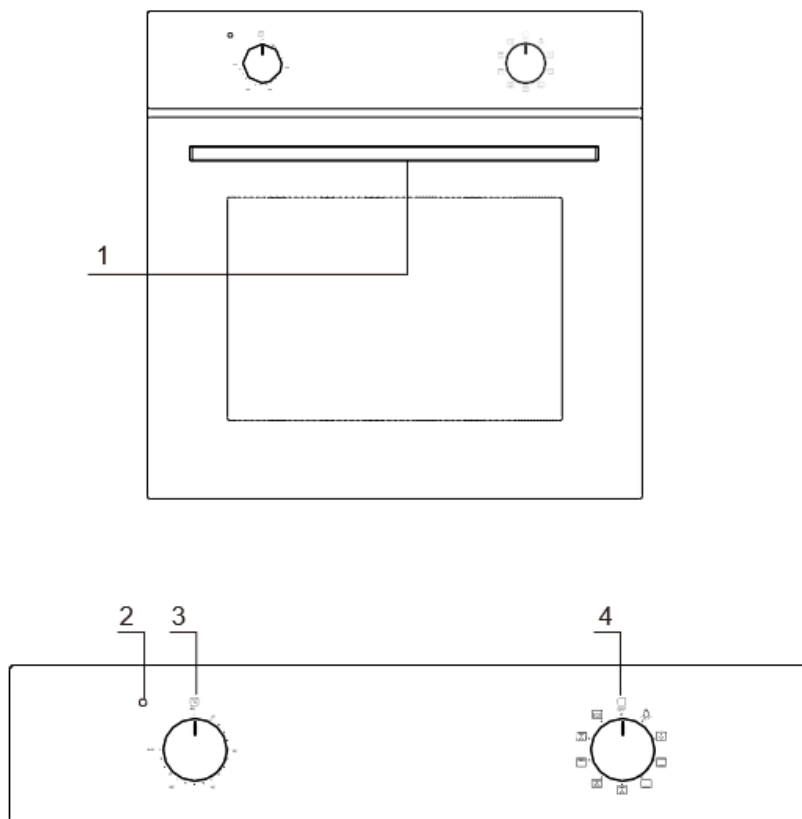
### Důležité!

Vnitřek trouby by se měl čistit pouze teplou vodou a trochou mycího prostředku.

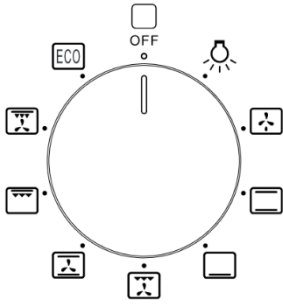
## 5. OVLÁDÁNÍ

---


Troubu lze vyhřívat pomocí spodního a horního ohřevu a také pomocí grilu. Provoz trouby se ovládá pomocí funkčního tlačítka – pro nastavení požadované funkce otočte tlačítko do požadované polohy.





1. Griff der Backofentür
2. Heizungs-Kontrollleuchte
3. Temperaturkontrollschalter
4. der Funktionskontrollschalter




## Možné nastavení funkčního tlačítka trouby


 Nastavením knoflíku do této polohy se zapne osvětlení uvnitř trouby, např. při čištění pečicího prostoru.


 **Spodní a horní topné těleso zapnuto**  
Pokud otočíte knoflík do této polohy, trouba se může zahřívat tradičním způsobem.

 **Zapnutý ventilátor a gril**  
Tato funkce umožňuje dosáhnout vyšší teploty v horní části varné komory, což vede k intenzivnějšímu opékání pokrmů a umožňuje grilování velkých porcí.

 **Ventilátor, spodní a horní topné těleso zapnuto**  
V této poloze otočného knoflíku trouba provádí funkci pečení dortů. Horkovzdušná trouba s ventilátorem.

### Kombinovaný gril


 Pokud otočíte otočný knoflík do této polohy, trouba aktivuje funkci kombinovaného grilu. V praxi tato funkce umožňuje urychlit proces grilování a zlepšit chuť pokrmů. Gril byste měli používat pouze při zavřených dvířkách trouby.

 **Ventilátor a kombinovaný gril zapnutý**  
Pokud otočíte otočný knoflík do této polohy, trouba aktivuje funkci kombinovaného grilu a horkovzdušného pečení. V praxi tato funkce umožňuje urychlit proces grilování a zlepšit chuť pokrmů. Gril byste měli používat pouze při zavřených dvířkách trouby.

 **Spodní ohřev zapnutý**

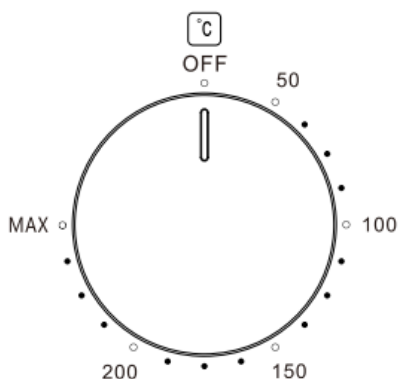
Pokud je otočný knoflík nastaven do této polohy, trouba se zahřívá pouze pomocí spodního topného tělesa , např. pro finální pečení zespodu.

### Ventilátor zapnutý (rozmrazování)

 Tato funkce slouží k rozmrazování zmrazených nebo velmi studených potravin, dokud nejsou

## **ECO** ECO, zapnout dolní a horní ohřev

Tato funkce je režim ECO, který spotřebovává méně energie. Při nastavení vysoké teploty by proces ohřevu trval déle.



Troubu lze vypnout nastavením obou knoflíků do polohy „OFF“.

## **6. ČIŠTĚNÍ A ÚDRŽBA**

---

Správným čištěním a údržbou sporáku můžete významně ovlivnit jeho dlouhodobý bezporuchový provoz.

Před zahájením čištění musíte sporák vypnout a ujistit se, že jsou všechny knoflíky v poloze „AUS“.

S čištěním začněte až po úplném vychladnutí sporáku.

**Pozor!** Ostrá hrana plechu by měla být vždy chráněna nastavením víka (stačí stisknout palcem). Hrozí nebezpečí poranění. Při používání buďte proto opatrní – udržujte jej mimo dosah dětí.

! Doporučujeme používat vhodné lehké čisticí nebo mycí prostředky, jako jsou například všechny druhy tekutin nebo emulzí na odstraňování mastnoty. Zejména by se měly používat speciální produkty na mytí, čištění a údržbu. Pokud tyto produkty nejsou k dispozici, doporučujeme použít roztok teplé vody s trochou mycího nebo čisticího prostředku na nerezové dřezu.

## Trouba

- ❖ Troubu je třeba čistit po každém použití. Při čištění trouby by mělo být zapnuté osvětlení, abyste lépe viděli na povrchy.
- ❖ Vnitřek trouby by se měl čistit pouze teplou vodou a malým množstvím mycího prostředku.
- ❖ Po vyčištění vnitřek trouby otřete do sucha.

### Pozor!

K čištění a údržbě skleněného čelního panelu nepoužívejte čisticí prostředky obsahující abraziva.

### ! Čištění párou \* :

- Nalijte 250 ml vody (1 sklenici) do misky a vložte ji do trouby na první úroveň odspodu.
  - zavřete dvířka trouby
  - Nastavte teplotu na **50 °C** a funkci na dolní ohřev.
  - troubu zahřívejte asi 30 minut
  - poté otevřete dvířka trouby, otřete vnitřní prostor hadříkem nebo houbou a vypláchněte teplou vodou a saponátem.
- Pozor! Při čištění párou může dojít k usazování vlhkosti nebo zbytků vody pod sporákem.  
! Po vyčištění vnitřního prostoru jej otřete do sucha.

### Výměna žárovky v troubě

Aby nedošlo k úrazu elektrickým proudem, před výměnou žárovky se ujistěte, že je spotřebič vypnutý.

! Nastavte všechny otočné knoflíky do polohy „VYPNUTO“/„STOP“ a vytáhněte síťovou zástrčku / nebo vypněte jističe.

! Odšroubujte kryt žárovky, umyjte jej a otřete do sucha.

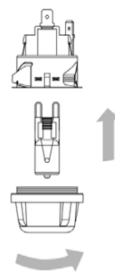
! Vyšroubujte žárovku z objímky a **nahrad'te ji novou žárovkou do trouby (! Musí být odolná vůči teplotám do 300 °C !)** s následujícími parametry: - 220-240 V střídavý

proud  
- 25 W

- typ žárovky G9

! Zašroubujte žárovku a ujistěte se, je správně zasunuta do keramické objímky.

! Zašroubujte kryt žárovky.



Žárovka do trouby

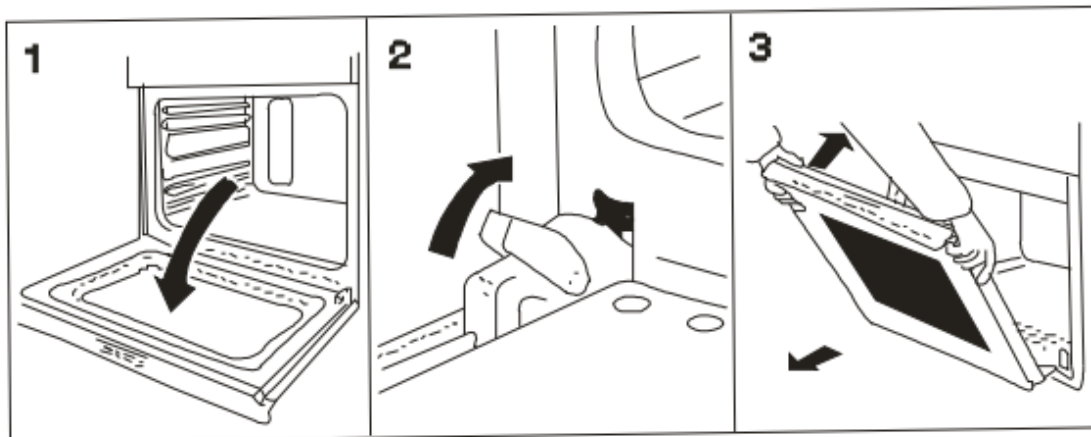
### Demontáž dvířek

Pro snazší přístup do vnitřního prostoru trouby za účelem čištění je možné dveře demontovat. K tomu sklopte bezpečnostní zámek části pantu nahoru. Lehce zavřete dveře, zvedněte je a vytáhněte směrem k sobě. Pro opětovné připevnění dveří k troubě postupujte opačně.

Při montáži se ujistěte, že zářez závěsu správně umístěna na výstupku držáku závěsu. Po připevnění dvířek k troubě opatrně spusťte bezpečnostní zámek zpět dolů. Pokud není bezpečnostní zámek správně nastaven, může při zavírání dvířek dojít k poškození závěsu.

Funguje to následovně:

- a) zcela otevřete dvířka
- b) zvedněte a otočte malé páčky na obou závěsech;
- c) uchopte dveře na obou vnějších stranách a pomalu je zavřete, ale ne úplně;
- d) přitáhněte dveře k sobě a vyjměte je z jejich sedla; dveře namontujte zpět podle výše uvedeného postupu v opačném pořadí

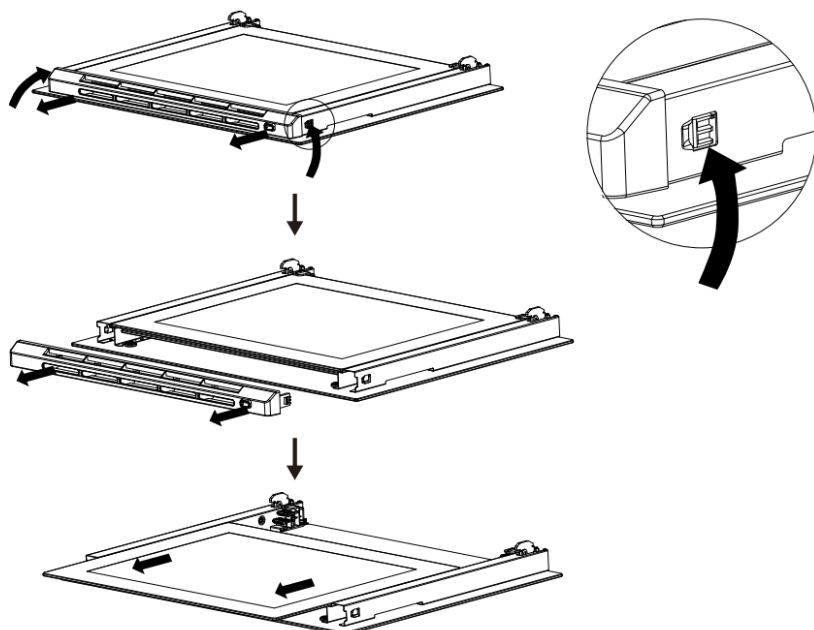


### Demontáž vnitřního skla

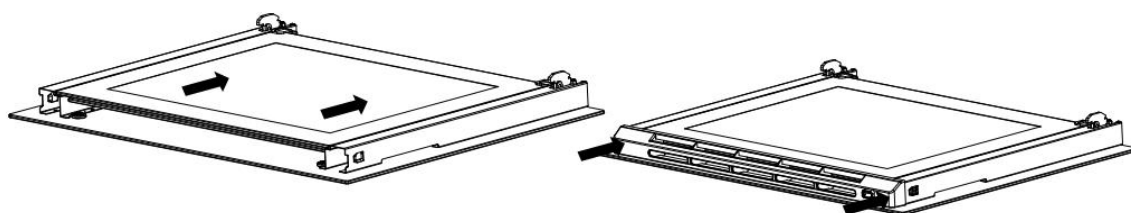
1. Demontáž a montáž vnitřního skla

1.1. Demontáž vnitřního skla: Současně stiskněte západku na horní straně příčnicku a zatlačte příčník dopředu, aby se příčník uvolnil; poté vytáhněte vnitřní sklo dopředu, aby se

vnitřní sklo uvolnilo; dokončete demontáž vnitřního skla.

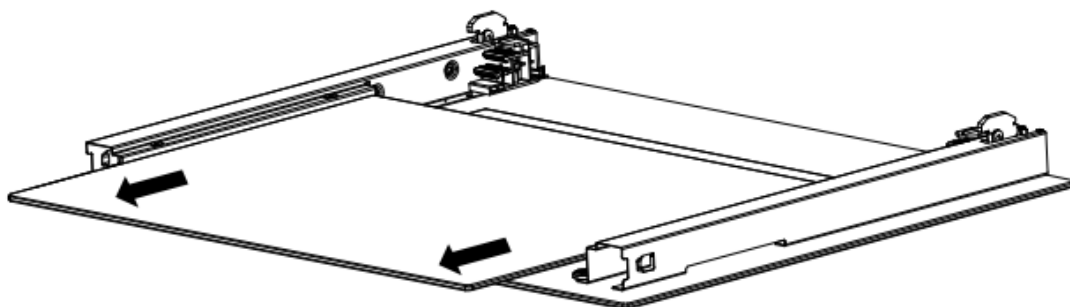


1.2. Instalace vnitřního skla: Zacvakněte vnitřní sklo do vnitřní skleněné drážky; poté zacvakněte obě strany příčnicku do držáku dveří (je nutné připevnit tlačítka), čímž dokončíte montáž vnitřního skla.



2. Demontáž a instalace středního skla (u dveří s dvojitým zasklením tento krok odpadá)

2.1. Demontáž středního skla: Po dokončení kroku 1.1 demontujte střední sklo tak, že jej vytáhnete dopředu.



2.2. Instalace středního skla: Zacvakněte střední sklo do střední skleněné drážky a poté postupujte podle kroku 1.2, abyste dokončili montáž.

## 7. CHOVÁNÍ V NOUZOVÝCH SITUACÍCH

---

V případě nouze byste měli:

! Vypnout všechny funkční části sporáku.

! Vytáhnout zástrčku ze zásuvky.

! Zavolat servisní středisko.

! Některé menší poruchy můžete odstranit pomocí pokynů uvedených v následující tabulce. Než zavoláte servisní středisko, zkontrolujte body uvedené v tabulce.

PROBLÉM	PŘÍČINA	ŘEŠENÍ
Zařízení nefunguje.	Přerušeni přívodu elektrické energie	Zkontrolujte pojistkovou skříň v domě, pokud je pojistka spálená, vyměňte ji za novou.
Osvětlení trouby nefunguje.	Žárovka je uvolněná nebo poškozená.	Žárovku utáhněte nebo vyměňte spálenou žárovku (viz kapitola Čištění a údržba).

## 8. Technické údaje

---

TECHNICKÉ ÚDAJE *:	
Typ zařízení	Vestavná trouba
Ovládací panel	Nerez
Třída energetické účinnosti**	A
Spotřeba energie při konvenčním provozu	0,66 kWh/provozní cyklus
Čistý objem / trouba v litrech	64,00
Počet zdrojů tepla na jednu varnou komoru	1 (elektrický)
Počet varných prostorů	1
Velikost spotřebiče	Objem < 65 l
Povrchová úprava	Smaltovaný

Funkce trouby

Rozmrazování, horní a dolní ohřev, dolní ohřev,  
gril s horkým vzduchem, horní ohřev s grilem a horkým vzduchem, gril s horním ohřevem, horní a dolní ohřev s horkým vzduchem, ECO

Gril	✓
Horký vzduch	✓
ECO	✓
Celoskleněné vnitřní dveře	✓
Teleskopické výsuvy	-
Dveře trouby / vrstvy skla	Černé sklo / 3
Chlazení skříně	✓
Úchytky / otočné spínače	Nerezová ocel
Zatahovací otočné přepínače	-
Odkapávací miska / grilovací rošt / plech na pečení	/ 1 / 1
Boční rošty (vyjímatelné)	Ano
Max. jmenovitý výkon	2200 W
Napětí / frekvence	220–240 V AC / 50 Hz
Délka kabelu v cm	150
Zásuvka	✓
Rozměry V*Š*H v cm	60,00*59,50*55,00
Hmotnost: netto / brutto v kg	28,00 / 32,00

❖ Technické změny vyhrazeny.

*	V souladu s nařízením (EU) č. 65/2014
**	A+++ (nejvyšší účinnost) až D (nejnižší účinnost)

0 minut po zapnutí bez dalšího ovládání nebo po skončení programu/funkce se zařízení automaticky přepne do pohotovostního režimu.

Příkon v pohotovostním režimu je maximálně 0 wattů.

Tento model nemá režim pohotovosti ani spotřebu energie v režimu pohotovosti.

## 9. Likvidace

---

Při vybalování dbejte na to, aby se součásti obalu (polyethylenové sáčky, kousky polystyrenu) nedostaly do dosahu dětí. **NEBEZPEČÍ UDUŠENÍ!**

Nepoužívané a staré přístroje musí být odevzdány do příslušného sběrného dvora. V žádném případě je nevystavujte otevřenému ohni.

Než vyhodíte jakýkoli starý přístroj, nezapomeňte jej nejprve znefunkčnit! To znamená, že vždy vytáhněte síťovou zástrčku a poté odřízněte napájecí kabel od přístroje a spolu se síťovou zástrčkou jej odstraňte a zlikvidujte! Vždy demontujte celé dveře, aby se děti nemohly zamknout a ohrozit svůj život!

Papír a kartonové obaly likvidujte v k tomu určených kontejnerech.

Plasty vyhazujte do určených kontejnerů.

Pokud ve vašem okolí nejsou k dispozici vhodné kontejnery, odveďte tyto materiály do vhodného komunálního sběrného dvora.

Další informace získáte u svého prodejce nebo v příslušných komunálních zařízeních pro likvidaci odpadu.



Všechny materiály označené tímto symbolem jsou recyklovatelné.



Veškeré dostupné informace o třídění odpadu získáte u místních úřadů.

## 10. Záruční podmínky

---

Výrobce poskytuje spotřebiteli záruku na bezvadný materiál a bezchybnou výrobu po dobu 24 měsíců od data zakoupení.

Kromě práv vyplývajících ze záruky má spotřebitel také zákonná záruční práva, která může uplatnit vůči prodejci, u kterého zařízení zakoupil. Záruka tato práva nijak neomezuje.

Nárok na záruku musí kupující prokázat předložením dokladu o koupi s datem nákupu a/nebo dodání a nahlásit jej neprodleně po zjištění a do 24 měsíců od dodání prvním odběrateli.

Záruka nezakládá nárok na odstoupení od kupní smlouvy nebo snížení (snížení kupní ceny). Vyměněné díly nebo vyměněná zařízení přecházejí do našeho vlastnictví.

### **Záruka se nevztahuje na:**

křehké části, jako jsou např. plastové nebo skleněné díly nebo žárovky;  
nepatrné odchylky produktů PKM od požadované kvality, které nemají vliv na užitnou hodnotu produktu;  
poškození v důsledku provozních a obslužných chyb,  
poškození agresivními vlivy prostředí, chemikáliemi, čisticími prostředky;  
poškození produktu způsobené nesprávnou instalací nebo přepravou;  
poškození v důsledku použití, které není běžné v domácnosti;  
poškození, které vzniklo mimo zařízení v důsledku použití produktu PKM – pokud není odpovědnost povinně stanovena zákonem.

### **Platnost záruky končí v případě:**

nedodržení pokynů pro instalaci a obsluhu;  
opravy provedené neoprávněnými osobami;  
poškození způsobené prodejcem, instalátérem nebo třetími osobami;  
nesprávné instalaci nebo uvedení do provozu;  
nedostatečné nebo nesprávné údržbě;  
zařízení, která nejsou používána v souladu s jejich určeným účelem;  
poškození způsobené vyšší mocí nebo přírodními katastrofami, zejména, ale nikoli výlučně, požárem nebo výbuchem.

Záruční služby nemají za následek prodloužení záruční doby ani nezahajují novou záruční dobu.

Prostorová působnost záruky se vztahuje na zařízení zakoupená a používaná v Německu, Rakousku, Belgii, Lucembursku a Nizozemsku.

**INFORMACE O SERVISU**



---

**Veškeré informace o zákaznickém servisu  
najdete na vložce v tomto návodu k použití.**

Změny vyhrazeny

Stav

26.06.2025