



6145082
10328338



- (D)** FREISTEHENDE MARKISE | Montage- und Gebrauchsanweisung
- (F)** STORE MOBILE | Manuel d'installation et de l'utilisateur
- (I)** TENDA AVVOLGIBILE LIBERA | Manuale d'installazione e d'uso
- (NL)** VRIJSTAAND SCHERM | Installatie- en gebruiksaanwijzing
- (S)** FRISTÅENDE MARKIS | Installations- och bruksanvisning
- (CZ)** SAMOSTATNĚ STOJÍCÍ MARKÝZA | Montážní a uživatelský manuál
- (SK)** VOĽNE UMIESTNENÁ MARKÍZA | Inštalačná a používateľská príručka
- (RO)** MARCHIZA CU SPRIJIN LIBER | Manual de instalare și utilizare
- (GB)** FREE-STANDING AWNING | Installation and User Manual

Vielen Dank!

Wir sind überzeugt, dass diese Markise Ihre Erwartungen übertreffen wird, und wünschen Ihnen viel Freude damit.

Lesen Sie bitte vor Montage oder Verwendung der Markise die Gebrauchsanweisung durch, heben Sie diese für die Zukunft auf, und beachten Sie die Sicherheitshinweise.

Lieferumfang

2x Markisen mit Tuchwelle, Ausfallprofilen und oberer Abdeckung
2x Standbeine mit Standfüßen
2x Stützwinkel
1x Handkurbel
1x Schraubensätze (M8x65: 2x, M8x60: 4x, M8x50: 2x, M8x20: 8x)

Bestimmungsgemäße Verwendung

Diese einziehbare Markise ist für den Außengebrauch an Gebäuden geeignet und in erster Linie als Schutz gegen direktes Sonnenlicht, Blendlicht und Hitze sowie als Blende vorgesehen.

Bei Aufkommen von stärkerem Wind (stärker als die Windwiderstandsklasse der montierten Markise) oder starkem Regen (Gefahr von Wassersäcken) die Markise sofort einfahren. Die Verwendung der Markise bei winterlichen Bedingungen (z. B. bei Schneefall, Frost, Eis) kann erhebliche Gefahren verursachen und ist zu vermeiden.

Die Markise ist nicht für den gewerblichen Gebrauch bestimmt.

Jegliche anderweitige Verwendung oder Veränderung der Markise wird als unsachgemäße Verwendung betrachtet und kann erhebliche Gefahren verursachen.

Inhaltsverzeichnis

Service	2
Bestimmungsgemäße Verwendung	2
Zeichenerklärung	2
Benötigtes Zubehör	2
Wichtige Sicherheitshinweise	3
Übersicht	4
Bauteile	4
Lieferumfang	4
Montage	6
Aufstellort	6
Windwiderstandsklasse	6
Technische Daten	6
Einstellung Neigungswinkel	9
Reinigung und Wartung	10
Tuch	10
Rahmen	10
Fehlerbehebung	11
Entsorgung	11

ACHTUNG

- Vor Montage und Verwendung der Klemmmarkise diese Montage- und Gebrauchsanleitung sorgfältig durchlesen.
- Die Montageanforderungen und -methoden für eine fachgerechte und sichere Montage der Klemmmarkise beachten:
 - Einziehbare Markise für den Außengebrauch.
 - Windwiderstandsklasse 2

Service

Bei Kundendienst- oder Ersatzteilanfragen wenden Sie sich bitte an Ihren HORNBACH-Markt vor Ort oder schreiben Sie eine E-Mail an:

product@hornbach.com

Zeichenerklärung



Bitte lesen Sie diese Bedienungsanleitung aufmerksam durch, und bewahren Sie diese für späteren Gebrauch auf.



Achtung! Unfall- und Verletzungsgefahr sowie schwere Sachschäden möglich.



3 Personen erforderlich.

Benötigtes Zubehör

Folgendes Zubehör (nicht im Lieferumfang) wird für die fachgerechte Montage der Markise benötigt:

- Richtschnur
- Schraubenschlüssel
- Trittleiter
- 8 Betonplatten (je 25 kg, zum Beschweren der Füße)

WICHTIGE SICHERHEITSHINWEISE

WARNHINWEIS - FÜR DIE SICHERHEIT VON PERSONEN IST DIE EINHALTUNG DIESER ANWEISUNGEN ERFORDERLICH

DIE ANWEISUNGEN AUFBEWAHREN

- VORSICHT! Bei Arbeiten in großen Höhen besteht Absturzgefahr. Immer geeignete Absturzsicherungen tragen.
- Wenn die Markise unter Anwendung von Tragseilen an einer höheren Stelle montiert werden muss, sicherstellen,
 - dass die Markise aus der Verpackung entnommen worden ist,
 - dass die Tragseile der Belastung standhalten und so befestigt werden, dass sie nicht wegrutschen können,
 - dass die Markise gleichmäßig und in horizontaler Position angehoben wird.
- Das gleiche gilt für die Demontage der Markise. Leitern und Gerüste dürfen nicht an der Markise angelehnt oder befestigt werden. Für einen sicheren Stand ist eine feste, ebene Grundfläche notwendig. Nur Leitern und Gerüste mit einer ausreichend hohen Tragfähigkeit verwenden.
- Bei der erstmaligen Verwendung darauf achten, dass sich keine Personen oder Tiere im Ausfahrbereich der Markise befinden. Kontrollieren, ob die Befestigungselemente und Montagehalterungen nach dem ersten Ausfahren noch fest sind.
- Die Markise ausschließlich für den vorgesehenen Verwendungszweck einsetzen. Änderungen wie An- und Umbauten, welche nicht vom Hersteller vorgesehen sind, dürfen nur mit schriftlicher Genehmigung des Herstellers vorgenommen werden.
- Sicherstellen, dass Kinder und Personen, welche die Gefahren durch unsachgemäße Verwendung oder Zweckentfremdung nicht richtig einschätzen können, die Markise nicht bedienen. Reparaturbedürftige Markisen mit stark verschlissenen oder beschädigtem Tuch oder Gestänge dürfen nicht verwendet werden.
- Die Markise vor jeder Verwendung visuell auf Beschädigungen kontrollieren. Falls Beschädigungen erkennbar sind, den Gebrauch der Markise sofort einstellen und autorisierte Fachkräfte mit der Reparatur beauftragen.
- Während des Betriebs keine beweglichen Teile berühren.
- Es besteht insbesondere beim Betrieb der Markise mit automatischer Steuerung Quetsch- und Schergefahr zwischen Ausfallprofil, Gelenkarmen, beweglichen Profilen und Gehäuse. Darauf achten, dass Kleidung oder Körperteile nicht von der Markise erfasst und eingezogen werden.
- Beim Arbeiten im Ausfahrbereich der Markise sicherstellen, dass diese nicht versehentlich betätigt werden kann. Dazu die Handkurbel entfernen und an einer sicheren Stelle lagern, oder die Stromversorgung des Systems ausschalten und Sicherheitsmaßnahmen gegen unbeabsichtigtes Wiedereinschalten ergreifen.
- Zusätzliche Belastungen der Markise durch angehängte Gegenstände oder durch Spannseile können zu Beschädigungen oder zum Absturz der Markise führen und sind nicht zulässig.

- Laub oder sonstige auf dem Markisentuch, im Markisenkasten und in den Führungsschienen liegende Fremdkörper sofort beseitigen, da dies zu Beschädigungen oder zum Absturz der Markise führen kann.
- Bei einem Neigungswinkel der Markise unter 14° (25%) darf diese bei Regen nicht ausgefahren werden, da es sonst zu Beschädigungen oder zum Absturz der Markise durch Wassersackbildung kommen kann.
- Die Markise bei Regen, Schnee oder Wind einfahren, um Beschädigungen zu vermeiden. Falls ein Windsensor in Verbindung mit einem elektrischen Antrieb verwendet wird, diesen entsprechend der Windwiderstandsklasse Ihrer Markise einstellen.
- Die Markise bei Schnee oder Frost nicht ausfahren (Gefahr durch Gefrieren der Bespannung). Schnee und / oder Eis können die Markise zerstören. Automatische Steuerungen müssen unter derartigen Bedingungen auf Handbetrieb (z. B. Winterbetrieb) gestellt werden.
- Nur vom Hersteller zugelassene Ersatzteile verwenden.
- Beim Demontieren und Entsorgen der Markise müssen die vorgespannten Teile (z. B. Gelenkarme, Rückzugsysteme) vollständig entspannt sein.

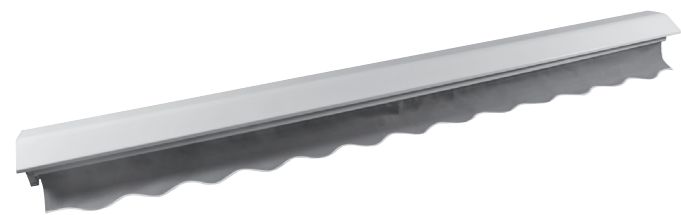
Übersicht

Bauteile

- 1 Kassette
- 2 Markisentuch
- 3 Ausfallprofil
- 4 Handkurbel
- 5 Standfuß
- 6 Standbeine
- 7 Stützwinkel
- 8 Volant (kann von den Abbildungen abweichen)



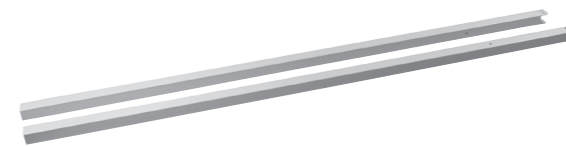
Lieferumfang



Kassette 1x



Stützwinkel und Standfüße 2x



Standbeine 2x



Schraubensätze
M8x65 2x
M8x60 4x
M8x50 2x
M8x20 8x



Handkurbel 1x

Montage

Aufstellort

ACHTUNG

Bei Zweifeln hinsichtlich der Tragfähigkeit der Montagestelle einen Fachmann zu Rate ziehen.

ACHTUNG

Um Gefahren während der Montage zu vermeiden, muss der Monteur in nachstehenden Bereichen über ausreichende Kenntnisse verfügen:

- Gesundheit und Sicherheit am Arbeitsplatz, Betriebssicherheit- und Unfallverhütungsvorschriften der Berufsgenossenschaft
- Handhabung und Transport von langen und schweren Bauteilen
- Umgang mit Leitern und Gerüsten
- Beurteilung grundlegender Strukturen eines Gebäudes
- Umgang mit Werkzeug und Maschinen
- Handhabung und Montage von Anschlagmitteln
- Inbetriebnahme und Betrieb von Produkten

Wenn der Monteur nicht über alle Qualifikationen verfügt, einen Fachmann mit der Montage beauftragen.

Windwiderstandsklassen

Diese Markise ist so ausgelegt, dass sie Windgeschwindigkeiten bis zu Stärke 5 nach Beaufort (entspricht der Windwiderstandsklasse 2) standhalten kann.

Ein Montagefachmann kann Ihnen die Windwiderstandsklasse nennen, welcher die Markise nach der Montage standhalten kann. Mit Hilfe der nachstehenden Tabelle können verschiedene Windstärken durch die Beobachtung von Baumbewegungen identifiziert werden:

WINDWIDERSTANDSKLASSE	BEAUFORTSTÄRKE	WINDGESCHWINDIGKEIT	AUSWIRKUNG
0	1-3	bis zu 19 km/h	Blätter und kleine Zweige bewegen sich ständig
1	4	20 - 27 km/h	Kleine Äste beginnen, sich zu bewegen, loses Papier wird angehoben.
2	5	28 - 37 km/h	Mittelstarke Äste bewegen sich, kleine Laubbäume schwanken
3	6	38 - 48 km/h	Starke Äste sind in Bewegung, der Gebrauch von Regenschirmen wird schwierig

Technische Daten

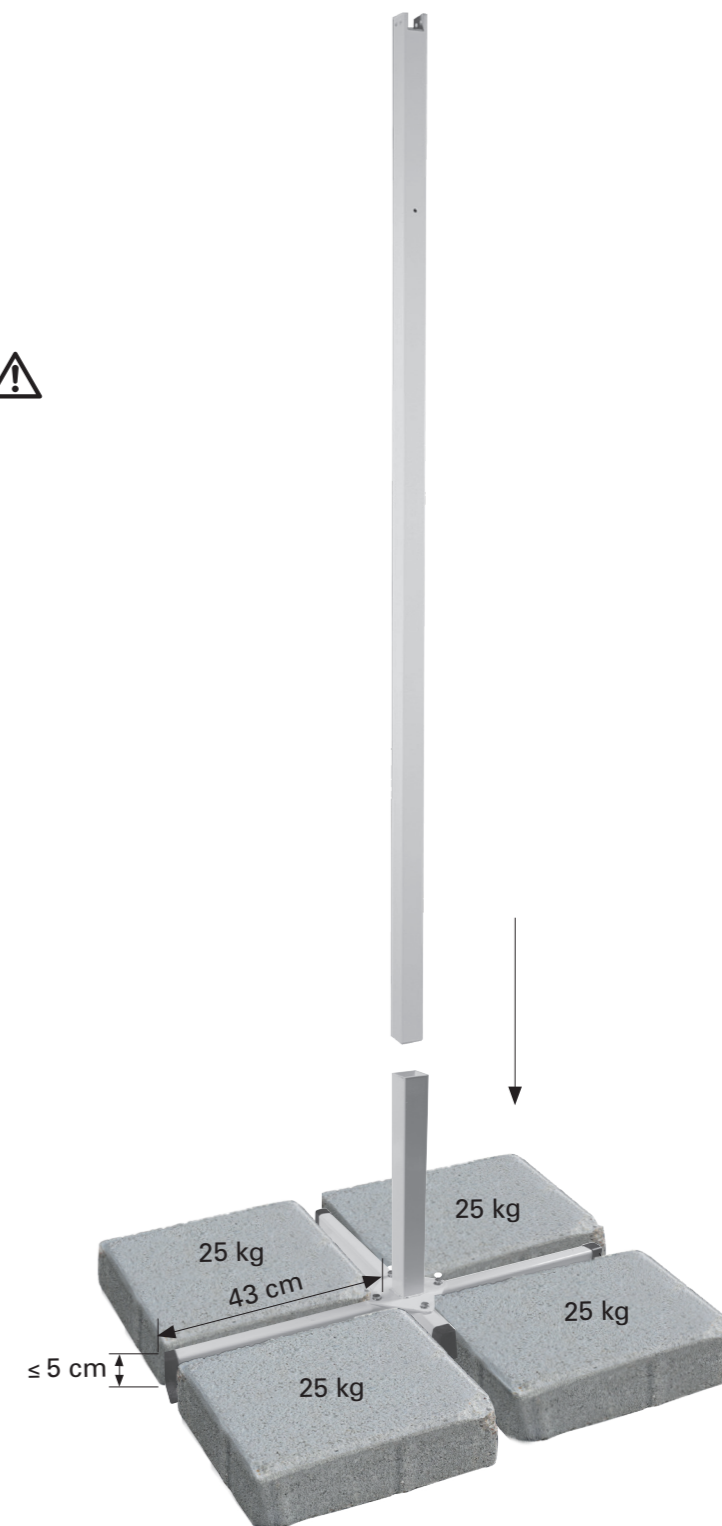
MODELL	6145082	10328338
Max. Breite	3950 mm	3950 mm
Max. Ausfahrweite	3000 mm	3000 mm
Tuchgewicht	300 g/m ²	300 g/m ²
Gesamtgewicht	57,2 kg	57,2 kg

1

Standfüße und -beine montieren

Die Standfußteile 5 überkreuz ausrichten und die unteren Standbeinteile mit den gelieferten Schrauben (M8x20) montieren. Anschließend die Standbeine 6 auf die aufrechten Ständer stecken.

Die 8 Betonplatten als Ausgleichsgewichte auf die zwei Standfüße (jeweils vier) legen, um ein Umkippen der Markise zu verhindern. Die Betonplatten sollten eine Länge und eine Breite von ca. 43 cm, eine Stärke von ≤ 5 cm sowie ein Gewicht von jeweils mindestens 25 kg aufweisen.

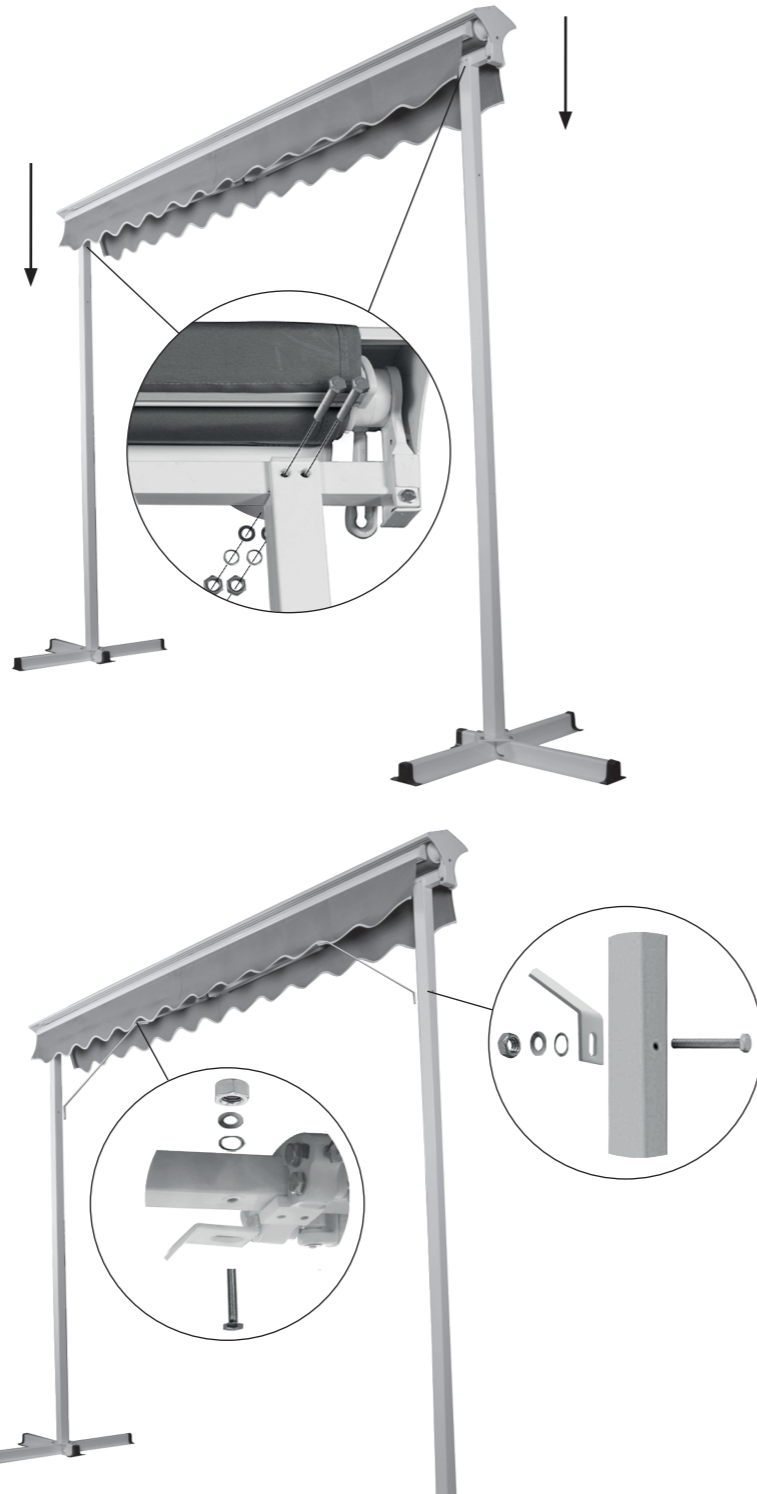




2

Markise

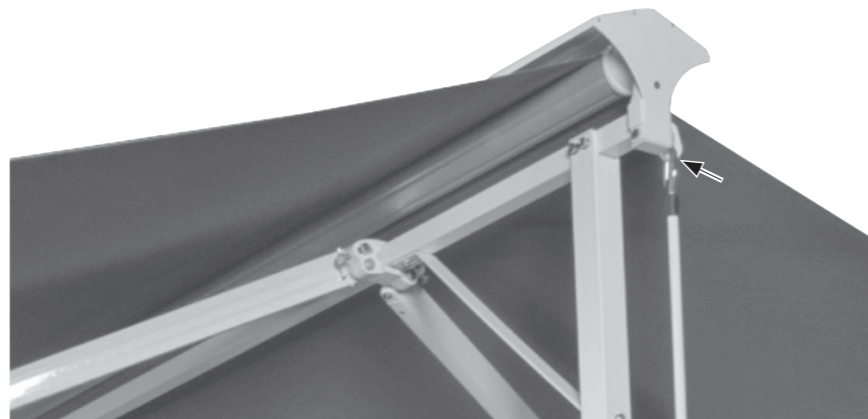
Die Kassette 1 mit den Markisen auf die Standbeine 6 setzen und verschrauben (M8x20). Anschließend die zwei Stützwinkel 7 an die Standbeine 6 (M8x65) und die Kassette 1 (M8x50) montieren.



3

Handkurbel

Die Handkurbel 4 anbringen und die Markisen ausfahren.

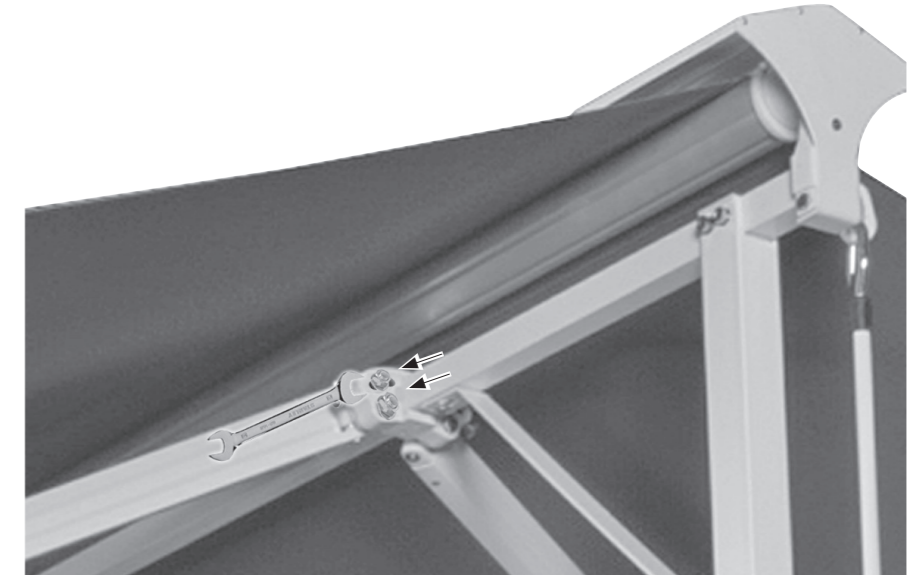


Einstellung Neigungswinkel

1

Die zwei Muttern an der Seite der Gelenkarmhalterung mit einem Schraubenschlüssel lösen.

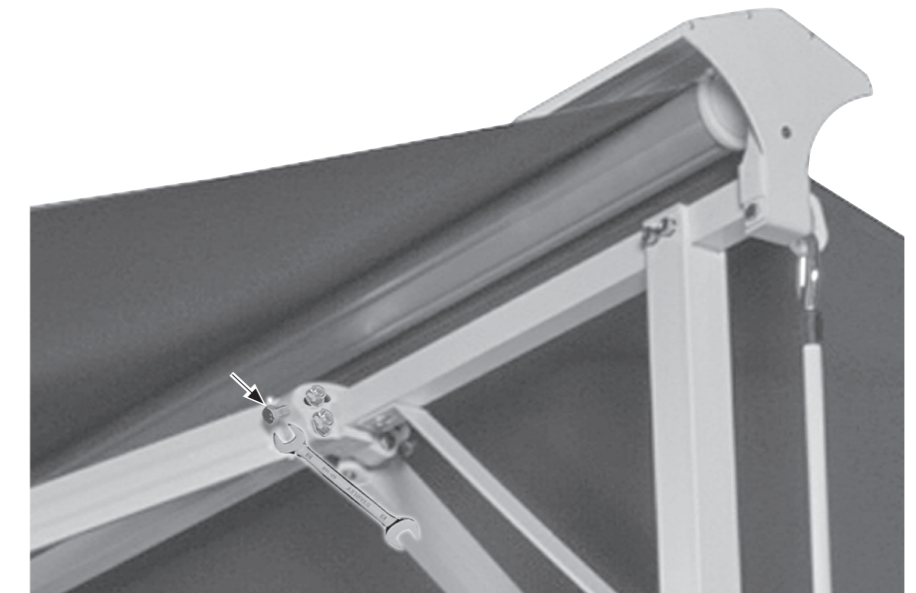
Vorsicht - die Muttern oder Schrauben nicht entfernen.



2

Durch Anziehen der Schraube wird die Markise in eine gerade Lage gestellt.

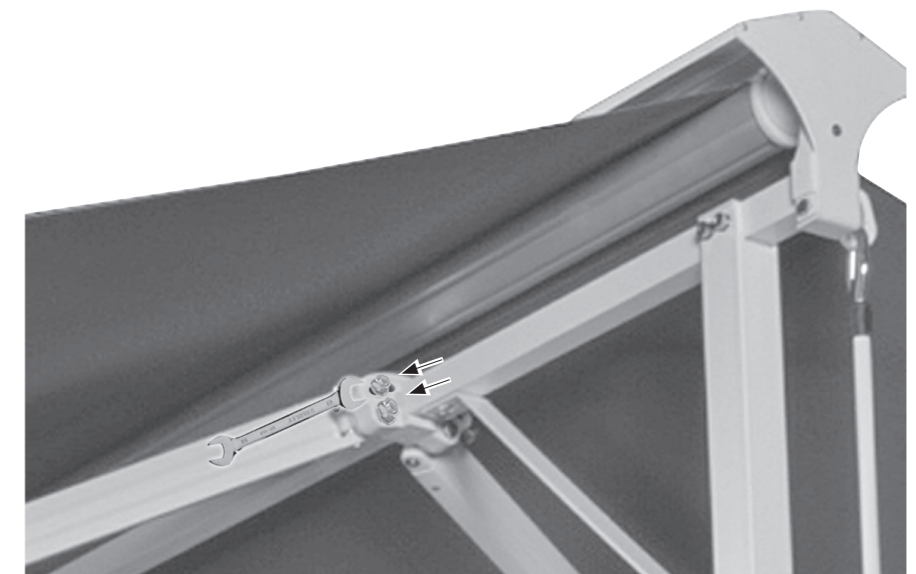
Durch Lösen der Schraube wird die Markise in eine schrägere Lage gestellt.



3

Nach Einstellung des gewünschten Neigungswinkels die zwei Muttern an der Seite der Gelenkarmhalterung mit einem Schraubenschlüssel anziehen.

Denselben Vorgang an der anderen Seite der Markise wiederholen. Den Neigungswinkel an beiden Seiten gleichmäßig einstellen, sodass das Ausfallprofil in waagerechter Lage bleibt.



Reinigung und Wartung

Tuch

Das Markisentuch ist ein hochwertiges Produkt und wird meistens aus Acryl- oder Polyesterfasern hergestellt (entsprechend den deklarierten Eigenschaften). Die Qualität des Tuchs wird über Jahre erhalten bleiben, sofern einige Anforderungen beachtet werden. Die Umweltbedingungen am Verwendungsort bestimmen maßgeblich die Reinigungsfrequenz. Eine trockene Umgebung erfordert weniger Reinigung als eine feuchte Umgebung. Das Tuch kann bei Bedarf gereinigt werden, aber eine allgemeine Reinigung sollte alle zwei bis drei Jahre und bei warmem und trockenem Wetter erfolgen.

TUCH-INFORMATIONEN

Aufgrund der funktionalen Anforderungen und Herstellungsmethoden weist das Markisentuch besondere Eigenschaften auf, welche weder die Qualität des Tuchs beeinflussen noch dessen Einsatztauglichkeit reduzieren.

- Knickfalten entstehen bei der Konfektion und beim Falten der Markisentücher. Faltige Bereiche wirken möglicherweise dunkler, besonders bei hellen Farben.
- Kreideneffekte werden als helle Streifen sichtbar und können während der Produktion entstehen.

1. **Die Markise vollständig ausfahren.**
2. **Lösen Schmutz und Rückstände abbürsten.**
3. **Das Tuch mit einem Gartenschlauch befeuchten.**
4. **Milde Seife mit lauwarmem Wasser mischen.**
5. **Das Tuch mit einer weichen Bürste von beiden Seiten reinigen.**
6. **Die Seifenlauge zehn Minuten einwirken lassen.**
7. **Das Tuch mit einem Gartenschlauch gründlich spülen.**
8. **Das Tuch an der Luft trocknen lassen, keine Wärme anwenden.**
9. **Die Markise einfahren.**

- Welligkeiten im Saum- und Nahtbereich können durch Mehrfachlagen des Tuchs entstehen, während dieses auf die Tuchwelle gewickelt wird.
- Regenbeständigkeit bei leichten und kurzen Regenfällen ist bei imprägniertem, wasserabweisendem Gewebe gegeben, sofern der Neigungswinkel der Markise bei mindestens 14° liegt. Bei stärkerem oder längerem Regen muss die Markise eingefahren werden, um Schäden zu vermeiden. Nass eingefahrene Markisen sind baldmöglichst zum vollständigen Trocknen wieder auszufahren.

Rahmen

Das Gestänge besteht aus pulverbeschichtetem Stahl und / oder Aluminium. Die Beschläge sind aus korrosionsbeständigen Werkstoffen gefertigt. Da sich mit der Zeit Staub und Schmutz auf dem Rahmen ansammeln, muss dieser regelmäßig gereinigt werden. Die Gestellbauteile mit einer Mischung aus Wasser und Reinigungsmittel und einem weichen, sauberen Tuch reinigen.

Gewöhnlich ist es nicht notwendig, die beweglichen Teile der Markise zu schmieren. Falls jedoch Quietschgeräusche auftreten, wird der Einsatz eines Silikon-schmiersprays empfohlen. Einen Schnorchel an die Spraydüse des Silikonsprays anbringen, und die Achse zwischen der Tuchwelle und den Tuchwellenhaltern an beiden Seiten schmieren. Darauf achten, dass das Markisentuch nicht mit Schmiermittel in Berührung kommt.
Wichtig: Keine Schmiermittel auf Mineralölbasis verwenden.



Fehlerbehebung

PROBLEM	URSACHE	LÖSUNG
Tuch hängt durch und ist nicht gespannt	Tuch dehnt sich, wenn es Regen ausgesetzt ist	Das Tuch baldmöglichst trocknen, da das Tuch nicht in feuchtem Zustand eingefahren werden darf
	Die Arme sind nicht vollständig ausgefahren	Das Tuch ist am straffsten, wenn die Gelenkarme vollständig ausgefahren sind.
	Die Gelenkarme sind vollständig ausgefahren, aber überschüssiges Tuch ist von der Tuchwelle abgewickelt	Die Kurbelrichtung umkehren, um die Markise wieder einzufahren, bis das Tuch gespannt ist
Während des Betriebs ertönen Klopf- oder Knackgeräusche	Die Markisenkonsolen wurden nicht vollständig angezogen	Sicherstellen, dass die Markisenkonsolen angezogen sind und sicher sitzen
Die Markise quietscht während des Betriebs	Markise muss geschmiert werden	Versuchen, die quietschende Stelle zu ermitteln, und wie unter "Reinigung und Wartung - Rahmen" beschrieben schmieren

Entsorgung

Diese Markise darf nicht im unsortierten Hausmüll entsorgt werden. Das Gerät an einer ausgewiesenen Recycling-Sammelstelle entsorgen. Dadurch tragen Sie zum Schutz der Ressourcen und der Umwelt bei. Für weitere Informationen wenden Sie sich bitte an die örtlichen Behörden.

Kinder dürfen auf keinen Fall mit Kunststoffbeuteln und Verpackungsmaterial spielen, da Verletzungs- bzw. Erstickungsgefahr besteht. Solches Material sicher lagern oder auf umweltfreundliche Weise entsorgen.

Merci !

Nous sommes convaincus que ce store rétractable dépassera vos attentes et vous souhaitons beaucoup de plaisir à l'utiliser. Lire les instructions avant d'installer ou d'utiliser le store, les conserver pour s'y reporter ultérieurement et observer les consignes de sécurité.

Fournitures

2x Store avec tube enrouleur, barres frontales et recouvrement supérieur
2x Poteaux avec pied
2x Supports
1x Manivelle
1x Kits de visserie (M8x65 : 2x, M8x60 : 4x, M8x50 : 2x, M8x20 : 8x)

Utilisation conforme

Ce store rétractable est approprié pour une utilisation extérieure sur les bâtiments et est essentiellement destiné à la protection contre le rayonnement direct du soleil, l'éblouissement et la chaleur ainsi qu'à faire office de store occultant.

Si un vent fort se lève (supérieur à la classe de résistance du store installé) ou s'il commence à pleuvoir fortement (risque de poches d'eau), replier immédiatement le store. L'utilisation du store dans des conditions hivernales (par ex. en cas de chute de neige, de gel ou de glace) peut causer des risques considérables et doit être évitée.

Le store n'est pas destiné à un usage commercial. Toute autre utilisation ou modification apportée au store est considérée comme non conforme et risque d'engendrer des dangers considérables.

Table des matières

Service	12
Utilisation conforme	12
Symboles	12
Accessoires requis	12
Consignes de sécurité importantes	13
Vue d'ensemble	14
Composants	14
Fournitures	14
Installation	16
Lieu d'installation	16
Classes de résistance au vent	16
Caractéristiques techniques	16
Régler l'angle d'inclinaison	19
Nettoyage et entretien	20
Tissu	20
Cadre	20
Dépannage	21
Élimination	23

AVERTISSEMENT

- Lire attentivement le présent manuel d'installation et de l'utilisateur avant l'installation et l'utilisation du store rétractable.
- Observer les exigences et les méthodes d'installation pour une installation dans les règles de l'art et sûre du store rétractable.
 - Store rétractable pour une utilisation extérieure
 - Classe de résistance au vent 2

Service

Pour toute demande de service ou de pièces détachées, contacter son magasin local HORNBAACH ou adresser un courriel à :

product@hornbach.com

Symboles



Veillez lire attentivement le présent manuel de l'utilisateur et le conserver pour vous y reporter ultérieurement.



Avertissement d'accidents et de blessures corporelles ainsi que de dommages matériels importants.



3 personnes requises.

Accessoires requis

Les accessoires suivants (non inclus) sont requis pour une installation correcte du store :

- Ligne directrice
- Clés
- Escabeau
- 8 dalles de béton moulées (25 kg l'unité, placées sur le pied)

CONSIGNES DE SÉCURITÉ IMPORTANTES

AVERTISSEMENT - POUR LA SÉCURITÉ DES PERSONNES, IL EST IMPORTANT DE RESPECTER CES INSTRUCTIONS

IL EST IMPÉRATIF DE CONSERVER CES INSTRUCTIONS

- AVERTISSEMENT ! Travailler en hauteur implique le risque de chute. Toujours porter des protections contre la chute appropriées.
- Si le store doit être installé à grande hauteur requérant l'utilisation de cordes, s'assurer que :
 - le paravent est sorti de son emballage,
 - les cordes sont adaptées pour supporter la charge et fixées de manière à ne pas pouvoir glisser,
 - le store est soulevé de manière régulière et horizontalement.La même règle s'applique au démontage du store. Les échelles et les échafaudages ne doivent être ni positionnés contre le store, ni fixés sur celui-ci. Une bonne stabilité et un sol plan sont nécessaires. Utiliser uniquement des échelles et des échafaudages avec une capacité de charge suffisante.
- À la première utilisation, s'assurer qu'aucune personne ni aucun animal n'est présent dans la zone de sortie du store. Contrôler si les supports de fixation et de montage sont encore bien serrés après la première sortie.
- Utiliser le store exclusivement de la manière spécifiée dans l'utilisation conforme. Il est uniquement permis de procéder à des modifications telles que des ajouts ou des transformations qui ne sont pas fournies par le fabricant avec l'autorisation écrite du fabricant.
- S'assurer que les enfants et les personnes qui ne peuvent pas évaluer les dangers d'une utilisation incorrecte ou abusive n'utilisent pas le store. Ne pas utiliser les stores requérant une réparation, fortement usés ou endommagés au niveau du tissu ou du cadre.
- Avant chaque utilisation, contrôler visuellement le store pour détecter tout dommage. Si une détérioration est visible, cesser immédiatement d'utiliser le store et faire appel à un personnel autorisé pour réparer le dommage.
- Ne pas toucher des pièces en mouvement pendant le fonctionnement.
- Il y a un risque d'écrasement, de pincement et de coupure entre les profilés frontaux, les bras articulés, les profilés en mouvement et le logement, en particulier lors du fonctionnement du store avec des commandes automatiques. Veiller que les vêtements ou les parties du corps ne soient pas happés par ou tirés dans le store.
- Lors du travail dans la zone de sortie du store, s'assurer qu'il ne peut pas être actionné par inadvertance. C'est pourquoi, retirer la manivelle et la ranger dans un endroit sûr ou couper l'alimentation électrique pour le système et prendre des mesures de sécurité contre une réactivation involontaire.
- L'utilisation de câbles tendeurs ou d'une charge supplémentaire (par ex. l'accrochage d'objets sur le store) peut sérieusement endommager, voire décrocher et faire chuter le store et est de ce fait interdit.

- Les feuillages ou d'autres corps étrangers dans le tissu du store, le recouvrement supérieur et dans les rails de guidage doivent être retirés immédiatement car ils peuvent endommager ou entraîner la chute du store.
- Si l'angle d'inclinaison du store est inférieur à 14° (25%), il ne doit pas augmenter sous la pluie en raison du risque de poches d'eau qui peuvent endommager ou faire tomber le store.
- Replier le store sous la pluie, la neige ou par vent afin d'éviter tout endommagement. Si un capteur de vent est utilisé en combinaison avec un entraînement électrique, le régler en fonction de la classe de résistance au vent du store.
- Ne pas déplier le store par temps neigeux ou de gel (risque de tissu gelé). La neige et / ou la glace peuvent détruire le store. Les commandes électriques doivent être réglées sur fonctionnement manuel dans de telles conditions, par ex. fonctionnement hivernal.
- Utiliser exclusivement des pièces de rechange homologuées par le fabricant.
- Lors du démontage et de l'élimination du store, les pièces sous pré-contrainte (par ex. arbres articulés, systèmes de repliage) doivent être complètement détendus.

Vue d'ensemble

Composants

- 1 Casette
- 2 Tissu du store
- 3 Barre frontale
- 4 Manivelle
- 5 Pied
- 6 Poteau
- 7 Support
- 8 Cantonnière (peut varier par rapport à l'illustration)



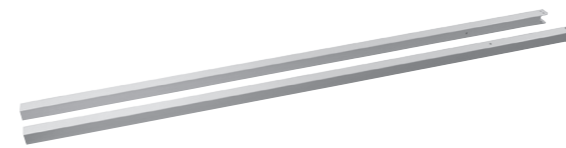
Fournitures



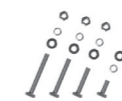
Casette 1x



Supports et pieds 2x



Poteaux 2x



Kits de visserie
M8x65 2x
M8x60 4x
M8x50 2x
M8x20 8x



Manivelle 1x

Installation

Lieu d'installation

AVERTISSEMENT

Consulter un spécialiste en cas de doute sur la capacité de charge sur le site d'installation.

AVERTISSEMENT

Pour éviter les risques pendant l'installation, l'installateur doit maîtriser suffisamment les qualifications suivantes :

- Les réglementations de santé et de sécurité au travail, les réglementations en matière de prévention des accidents du travail fournies par la caisse d'assurance professionnelle de l'employeur
- Manipulation et transport de composants longs et lourds
- Manipulation des échelles et échafaudages
- Évaluation des structures de base d'un bâtiment
- Manipulation des outils et machines
- Manipulation et installation des équipements de fixation
- Mise en service et fonctionnement des produits

Si l'installateur ne peut pas couvrir toutes les qualifications, rechercher un installateur spécialiste pour réaliser l'installation.

Classes de résistance au vent

Ce store est conçu pour résister à des vitesses de vent d'une force Beaufort de 5 qui correspond à une classe de résistance au vent de 2.

Un spécialiste d'installation sera en mesure de fournir des informations sur la classe de résistance au vent que le store peut atteindre après l'installation. Le tableau ci-dessous peut être utilisé pour identifier différentes vitesses de vent en observant le mouvement des arbres.

CLASSE DE RÉSISTANCE AU VENT	FORCE DE BEAUFORT	VITESSE DU VENT	IMPLICATION
0	1-3	Jusqu'à 19 km/h	Feuilles et branchages se déplaçant en permanence
1	4	20 - 27 km/h	Les petites branches commencent à se déplacer, les papiers qui traînent sont soulevés du sol
2	5	28 - 37 km/h	Les branches d'une taille modérée bougent, les arbustes feuillus se balancent
3	6	38 - 48 km/h	Les grandes branches bougent, il devient difficile d'utiliser un parapluie

Caractéristiques techniques

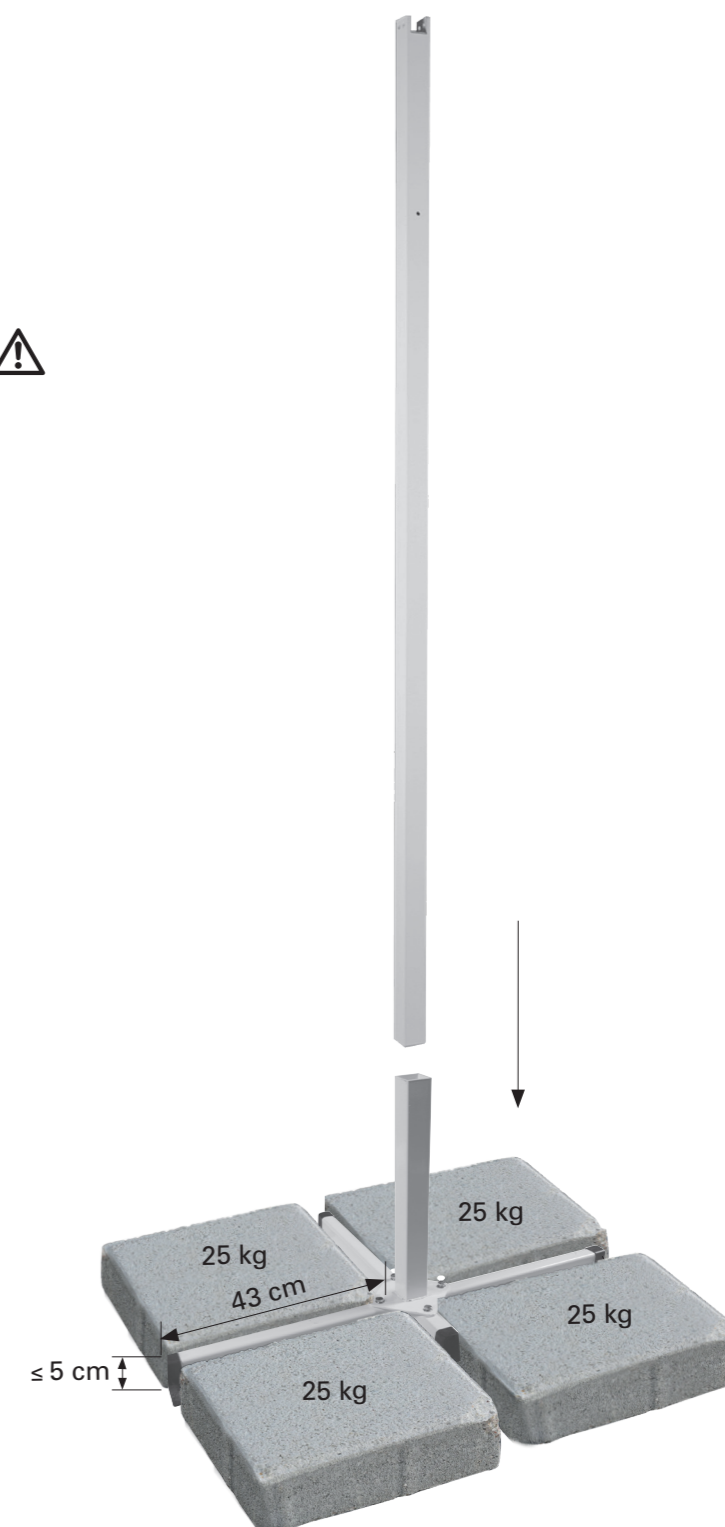
MODÈLE	6145082	10328338
Largeur max.	3950 mm	3950 mm
Extension max.	3000 mm	3000 mm
Poids du tissu	300 g/m ²	300 g/m ²
Gesamtgewicht	57,2 kg	57,2 kg

1

Assemblage des pieds et poteaux

Croiser les éléments de pieds 5 et fixer la partie inférieure aux poteaux avec les vis fournies (M8x20). Puis glisser les poteaux 6 au-dessus du montant redressé.

Placer les 8 dalles de béton moulées comme contrepoids sur les deux pieds (quatre sur chaque pied) pour empêcher le basculement du store. Les dalles de béton de béton devraient mesurer environ 43 cm de long et de large, avoir une épaisseur ≤ 5 cm et peser au moins 25 kg chacune.

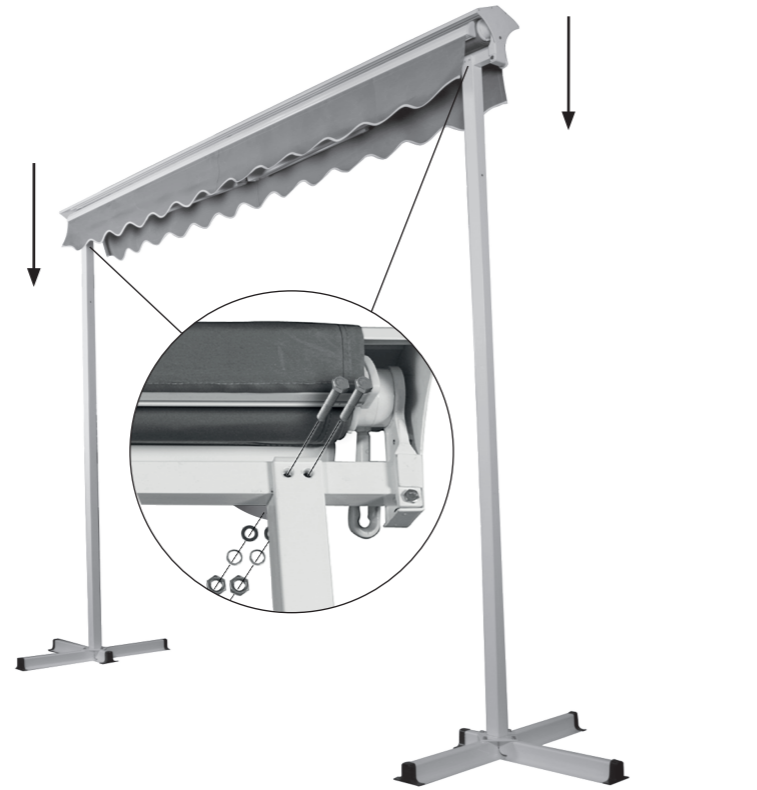




2

Store

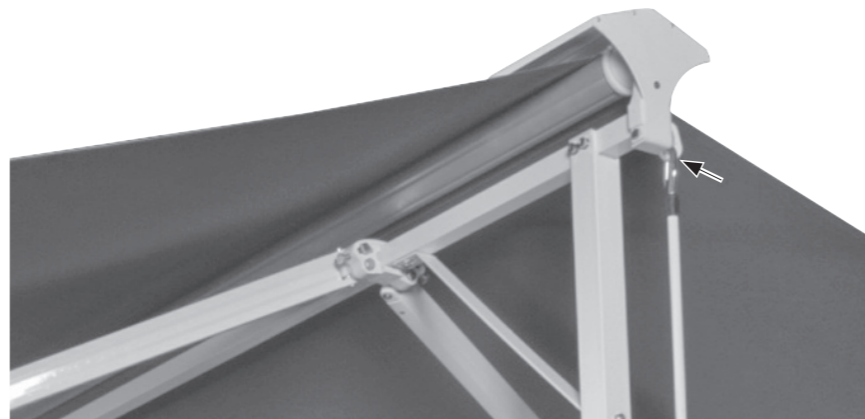
Fixer la cassette 1 avec les stores en haut des poteaux 6 et les boulonner ensemble (M8x20). Puis fixer les deux supports 7 sur les poteaux 6 (M8x65) et la cassette 1 (M8x50).



3

Manivelle

Fixer la manivelle 4 et déplier les stores.

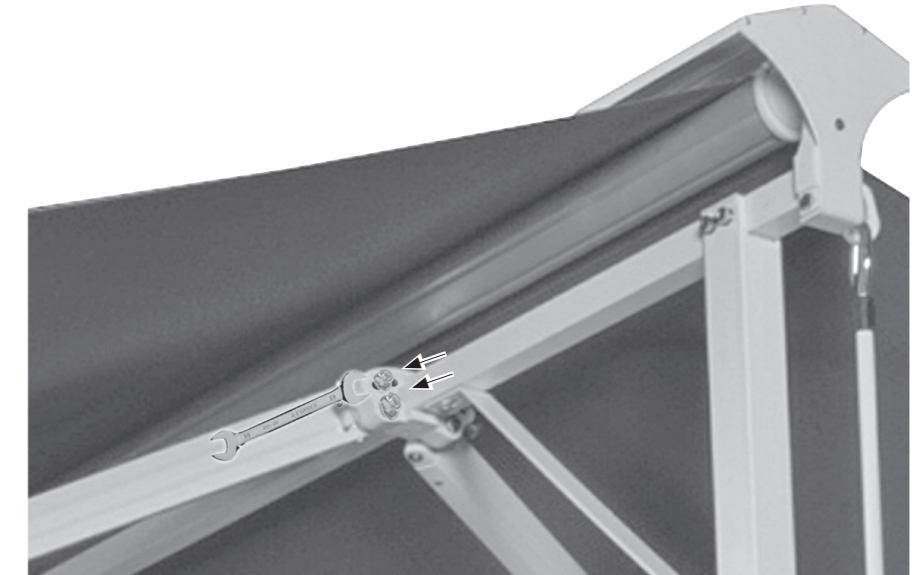


Régler l'angle d'inclinaison

1

Desserrer les deux écrous sur le côté du support de bras articulé, en utilisant une clé.

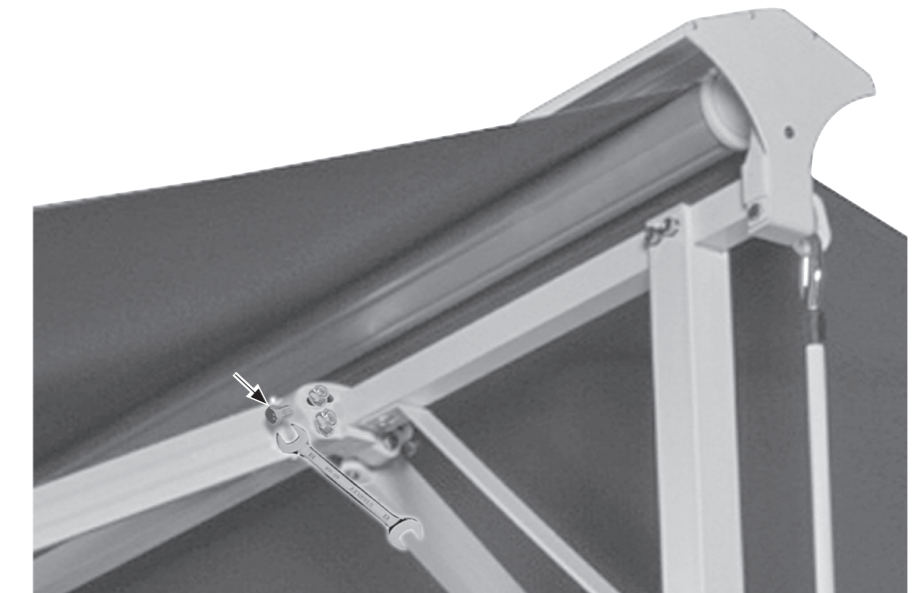
Faire attention à ne pas retirer les rainures ou les vis.



2

Serrer les vis règle une orientation plus droite du store.

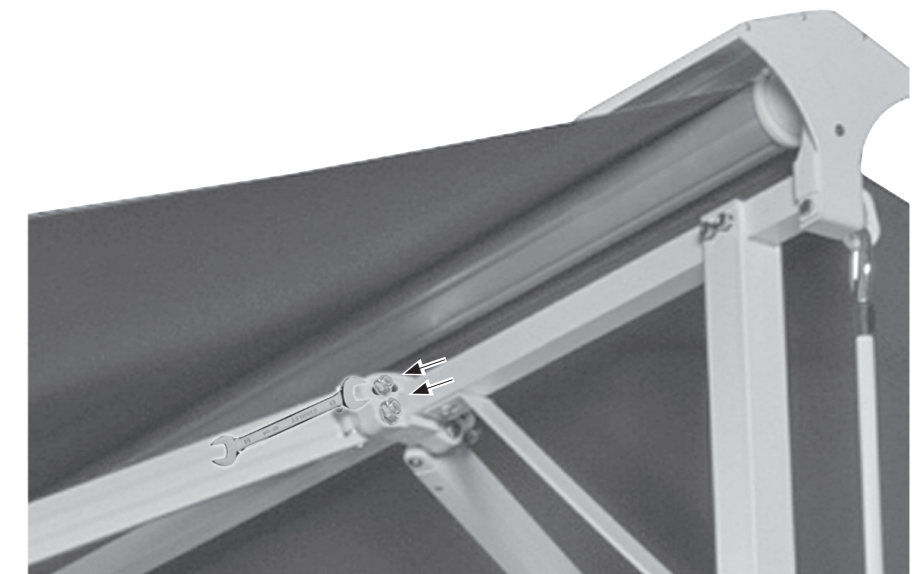
Desserrer les vis règle une orientation plus inclinée du store.



3

Une fois que l'angle d'inclinaison désiré est atteint, serrer les deux écrous sur le côté du support de bras articulé, en utilisant une clé.

Répéter la même procédure de l'autre côté du store. S'assurer de régler l'angle d'inclinaison uniformément des deux côtés de sorte que le profilé frontal reste horizontal.



Nettoyage et entretien

Tissu

Le tissu du store est un produit de haute qualité fabriqué essentiellement en fibres acryliques ou polyester (conformément aux propriétés déclarées). Respecter certaines exigences maintiendra sa qualité pour des années.

L'environnement local a un fort impact sur la fréquence de nettoyage. Les environnements secs requièrent moins de nettoyage que les environnements humides. Le tissu peut être nettoyé de la manière requise, mais un nettoyage général doit être réalisé tous les deux ou trois ans dans des conditions climatiques chaudes et sèches :

1. **Sortir complètement le store,**
2. **Éliminer les salissures et les débris qui n'adhèrent pas à la brosse.**
3. **Humidifier le tissu avec un tuyau de jardin.**
4. **Mélanger de l'eau tiède avec du savon doux.**
5. **Nettoyer le tissu avec une brosse douce des deux côtés.**
6. **Laisser l'eau savonneuse l'imprégner pendant dix minutes.**
7. **Rincer abondamment le tissu avec un tuyau de jardin.**
8. **Laisser le tissu sécher à l'air, ne pas appliquer de chaleur.**
9. **Rétracter le store.**

INFORMATIONS RELATIVES AU TISSU

En raison des exigences fonctionnelles et des méthodes de production, le tissu du store est doté de caractéristiques spécifiques qui n'affectent pas la qualité du tissu ni réduisent son appropriation pour l'utilisation.

- Les froissements se produisent pendant la confection et le pliage du tissu. Les zones froissées peuvent paraître plus sombres, spécialement sur des couleurs claires.
- Des effets de craie, perceptibles comme des bandes lumineuses, peuvent se produire pendant la production.

- Des ondulations dans le cordon de couture et le bord peuvent être formées par des couches multiples de tissu lorsqu'il est enroulé sur le tube d'enroulement.
- La résistance à une pluie courte et légère est assurée pour des tissus hydrophobes imprégnés si l'angle d'inclinaison du store est de 14° ou davantage. En cas de pluie plus forte ou prolongée, le store doit être replié pour éviter les dommages. Les stores repliés humides doivent être dépliés dès que possible pour sécher complètement.

Cadre

Le cadre est fabriqué en acier revêtu par poudre et / ou en composants d'aluminium. Le reste du matériel est fabriqué en matériaux résistant à la corrosion. La poussière et les salissures s'accumuleront sur le cadre dans la durée, imposant un nettoyage périodique. Utiliser un mélange d'eau / détergent et un chiffon propre et doux pour nettoyer les composants du cadre.

Dans la majorité des situations, il ne devrait pas être nécessaire de lubrifier les composants en mouvement du store. Quoi qu'il en soit, si un grincement se produit, il est recommandé d'utiliser une bombe de lubrifiant à la silicone. Lier une paille à la buse de pulvérisation sur la bombe de silicone et lubrifier le pivot entre l'extrémité du tube de roulement et les supports finaux des deux côtés. Veiller à ne pas souiller le tissu du store.

Important : ne pas utiliser de lubrifiant en bombe sur base de pétrole.



Dépannage

PROBLÈME	CAUSE	SOLUTION
Le tissu s'affaisse et n'est pas tendu	Le tissu se détend s'il est exposé à la pluie	Sécher le tissu dès que possible car le tissu ne doit pas être enroulé humide
	Les bras ne doivent pas être totalement dépliés	Le tissu est la plus tendu lorsque les bras sont dépliés complètement
	Les bras sont totalement dépliés mais le tissu en excès n'est pas déroulé du tube de roulement	Tourner la manivelle dans l'autre sens pour replier le store jusqu'à ce que le tissu soit tendu
Un son de claquement ou un bruit de craquement est émis pendant le fonctionnement	Les supports du store n'ont pas été serrés complètement	S'assurer que les supports de store sont serrés et sont bien tenus
Le store grince pendant son opération	Le store requiert une lubrification	Tenter d'identifier la zone de grincement et la lubrifier de la manière décrite dans « Nettoyage et entretien - Cadre »

Élimination

Ne pas éliminer ce store avec les déchets ménagers municipaux non triés. Le retourner au point de collecte désigné pour le recyclage. Cela permet de contribuer à la protection des ressources et de l'environnement. Contacter les autorités locales pour plus d'informations.

Les enfants ne doivent pas jouer avec des sachets plastiques, ni des matériels d'emballage, en raison du risque de blessure ou d'étouffement. Conserver ce matériel dans un lieu sûr ou l'éliminer en respectant l'environnement.

Grazie!

Siamo convinti che questa tenda da sole avvolgibile supererà le vostre aspettative e vi auguriamo tanta soddisfazione con il suo impiego. Leggere le istruzioni prima di installare o utilizzare la tenda da sole, conservarle per un futuro riferimento ed osservare le istruzioni di sicurezza.

Materiale compreso nella fornitura

2x Tende da sole con rullo avvolgitore, barre frontali e copertura superiore
2x Montanti con piedi di appoggio
2x Staffe di supporto
1x Manovella
1x Kit di viti (M8x65: 2x, M8x60: 4x, M8x50: 2x, M8x20: 8x)

Uso previsto

Questa tenda da sole avvolgibile è adatta per l'uso all'esterno di edifici e prevalentemente ideata come protezione contro la luce solare diretta, riflessi e calore come anche protezione della privacy.

Nel caso vi sia un vento più forte (più forte rispetto alla classe di resistenza al vento della tenda da sole installata) oppure se inizia a piovere fortemente (pericolo di accumuli d'acqua), avvolgere immediatamente la tenda da sole. L'uso della tenda da sole in condizioni invernali (ad es. nevicata, gelo, ghiaccio) può comportare pericoli considerevoli, quindi evitare l'uso in tali condizioni.

La tenda da sole non è ideata per usi commerciali. Qualsiasi altro uso o modifica alla tenda da sole è considerato come uso improprio e potrebbe causare pericoli considerevoli.

Indice dei contenuti

Assistenza	22
Uso previsto	22
Simboli	22
Accessori necessari	22
Importanti istruzioni di sicurezza	23
Panoramica	24
Componenti	24
Materiale compreso nella fornitura	24
Installazione	26
Luogo di installazione	26
Classi di resistenza al vento	26
Dati tecnici	26
Regolazione dell'angolo di inclinazione	29
Pulizia e cura	30
Tessuto	30
Telaio	30
Eliminazione di guasti	31
Smaltimento	31

AVVERTENZA

- **Attentamente leggere queste istruzioni d'installazione e d'uso prima di installare e utilizzare la presente tenda da sole avvolgibile.**
- **Osservare le esigenze di installazione e i metodi di installazione per garantire un'installazione corretta e sicura della tenda da sole avvolgibile:**
 - Tenda da sole avvolgibile per l'uso all'esterno.
 - Classe di resistenza al vento 2

Assistenza

In caso di richieste di assistenza oppure di pezzi di ricambio, si prega di contattare il vostro negozio HORNBAACH oppure di inviare un'e-mail:

product@hornbach.com

Simboli



Si prega di leggere attentamente il presente manuale e di conservarlo per futuri riferimenti.



Pericolo di incidenti, danni a persone e danni gravi alle cose.



Ci vogliono 3 persone.

Accessori necessari

Per il montaggio corretto della tenda da sole sono necessari i seguenti accessori (non compresi):

- Corda per tracciare
- Chiavi inglesi
- Scala a pioli
- 8 lastre di calcestruzzo prefabbricate (25 kg ciascuna, appoggiata sul piede di appoggio)

IMPORTANTI ISTRUZIONI DI SICUREZZA

AVVERTIMENTO - PER GARANTIRE LA SICUREZZA DELLE PERSONE, È IMPORTANTE ATTENERSI A QUESTE ISTRUZIONI

QUESTE ISTRUZIONI DEVONO ESSERE CONSERVATE

- **AVVERTENZA!** Lavori a grandi altezze comportano il rischio di cadere. Indossare sempre una protezione adatta contro la caduta.
- Se la tenda da sole deve essere installata ad un livello più alto richiedendo l'uso di funi, assicurarsi che la tenda da sole sia:
 - tolto dalla sua confezione,
 - le funi siano adatti a resistere al carico e che esse siano fissate in maniera da non poter scivolare via.
 - la tenda da sole possa essere sollevata uniformemente e in posizione orizzontale.Lo stesso vale per lo smontaggio della tenda da sole. Scale e impalcature non devono essere appoggiate contro o fissate alla tenda. Per garantire un buon supporto è necessario un appoggio stabile e una superficie piana. Usare solo delle scale ed impalcature con una capacità di carico sufficiente.
- Quando la tenda da sole viene usata per la prima volta, assicurarsi che non vi siano persone o animali nella zona di estensione della tenda da sole. Dopo la prima estensione della tenda da sole, controllare che i fissaggi e le staffe di montaggio siano ancora serrate.
- Usare la tenda da sole solo in maniera descritta nella sezione sull'uso previsto. Modifiche quali supplementi o conversioni non sono previste dal costruttore e richiedono il consenso scritto del costruttore.
- Assicurarsi che i bambini e le persone che non sono in grado di valutare i pericoli derivanti dall'uso improprio non usino la tenda da sole. Non devono essere usate le tende da sole le quali necessitano una riparazione oppure con segni di considerevole usura o danni al tessuto o al telaio.
- Prima di ogni uso, eseguire un controllo visivo per la presenza di danni alla tenda da sole. In caso di danni visibili, immediatamente interrompere l'utilizzo della tenda da sole e rivolgersi ad un personale autorizzato alla riparazione del danno.
- Non toccare le parti mobili durante il funzionamento.
- Vi è un pericolo di schiacciamento, frantumazione e tagli tra il profilo anteriore, i bracci articolati, i profili mobili e l'alloggiamento, soprattutto quando la tenda da sole viene usata con il comando automatico. Evitare che gli indumenti o parti del corpo siano impigliati e catturati dalla tenda da sole.
- Se si eseguono dei lavori nella zona di estensione della tenda da sole, assicurarsi che essa non può essere comandata involontariamente. Perciò rimuovere la manovella e conservarla in posto sicuro oppure spegnere l'alimentazione elettrica del sistema e scegliere delle precauzioni contro la riattivazione involontaria.
- L'uso di cavi di tensionamento oppure carichi supplementari (ad es. appendendo oggetti alla tenda da sole) può comportare danni considerevoli o la rottura della tenda da sole e risulta quindi vietato.

- Fogliami o altri oggetti estranei sul tessuto della tenda da sole, sulla copertura superiore oppure nelle guide di scorrimento devono essere immediatamente rimossi per evitare un danneggiamento o la rottura della tenda da sole.
- Nel caso l'angolo di inclinazione della tenda da sole sia inferiore ai 14° (25%), la tenda da sole non deve essere estesa in caso di pioggia perché vi è il pericolo dell'accumulo di acqua che potrebbe danneggiare o rompere la tenda da sole.
- Per evitare danni, avvolgere la tenda da sole in caso di pioggia, neve o vento. Se viene usato un anemometro in combinazione con un azionamento elettrico, occorre impostarlo secondo la classe di resistenza al vento della vostra tenda da sole.
- Non estendere la tenda da sole in caso di neve o gelo (pericolo di tessuto ghiacciato). Neve e / oppure ghiaccio possono distruggere la tenda da sole. In tali condizioni occorre l'azionamento automatico deve essere impostato per il funzionamento manuale, ad es. modalità di funzionamento invernale.
- Utilizzare esclusivamente pezzi di ricambio approvati dal costruttore.
- Per lo smontaggio e lo smaltimento della tenda da sole occorre completamente scaricare gli elementi sotto carico (ad es. bracci articolati, sistemi di ritiro).

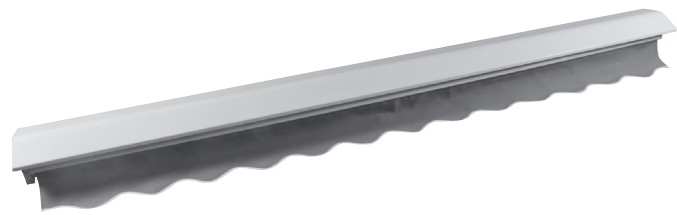
Panoramica

Componenti

- 1 Cassone
- 2 Tessuto della tenda da sole
- 3 Barra anteriore
- 4 Manovella
- 5 Piede di appoggio
- 6 Montante
- 7 Staffa di supporto
- 8 Mantovana (può differire dalla sua rappresentazione)



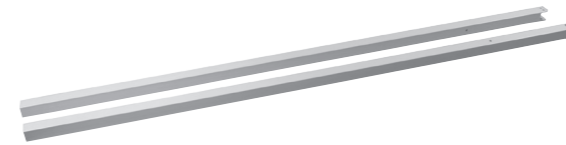
Materiale compreso nella fornitura



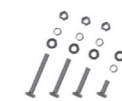
Cassone 1x



Staffe di supporto e piedi di appoggio 2x



Montanti 2x



Set di viti
M8x65 2x
M8x60 4x
M8x50 2x
M8x20 8x



Manovella 1x

Installazione

Luogo di installazione

AVVERTENZA

Nel caso di dubbi riguardanti la capacità di carico del posto di installazione occorre rivolgersi ad uno specialista.

AVVERTENZA

Per evitare dei rischi durante il montaggio, l'installatore deve avere sufficienti conoscenze nelle seguenti qualifiche:

- Sicurezza e salute sul lavoro (OSH), normative sulla sicurezza operativa e prevenzione di infortuni emesse dall'assicurazione di responsabilità civile del datore di lavoro
- Maneggio e trasporto di componenti lunghi e pesanti
- Maneggio di scale e impalcature
- Evaluazione delle strutture di base di un edificio
- Maneggio di attrezzi e macchinari
- Maneggio e installazione di attrezzature di fissaggio
- Messa in funzionamento e uso di prodotti

Se l'installatore non possiede tutte queste qualifiche, rivolgersi ad un installatore specializzato ad eseguire questo lavoro di installazione.

Classi di resistenza al vento

La presente tenda da sole è ideata per resistere alle velocità di livello 5 della scala Beaufort risultando nella classe di resistenza la vento 2.

Un installatore specialista sarà in grado di fornire delle informazioni sulla classe di resistenza al vento della tenda da sole dopo la sua installazione. La tabella sottostante può essere usata per identificare le diverse velocità del vento osservando il movimento degli alberi:

CLASSE DI RESISTENZA AL VENTO	FORZA BEAU-FORT	VELOCITÀ DEL VENTO	EFFETTO
0	1-3	fino a 19 km/h	Foglie e rametti costantemente in movimento
1	4	20 - 27 km/h	Piccoli rami iniziano a muoversi, fogli di carta si sollevano dalla terra
2	5	28 - 37 km/h	Rami di medie dimensioni si muovono, piccoli alberi a foglie ondeggiano
3	6	38 - 48 km/h	Rami più grandi si muovono, difficoltà nell'uso di ombrelli

Dati tecnici

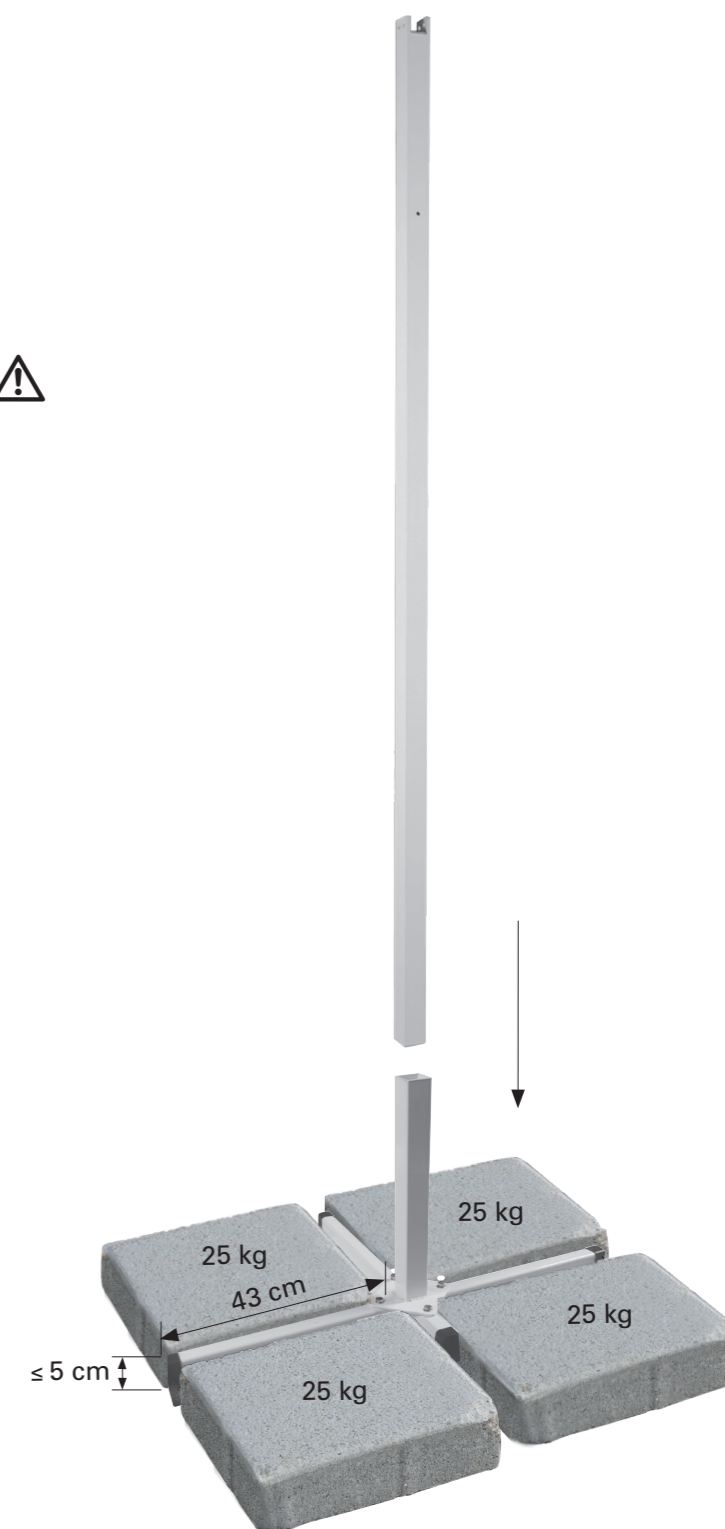
MODELLO	6145082	10328338
Larghezza max.	3950 mm	3950 mm
Estensione max.	3000 mm	3000 mm
Peso del tessuto	300 g/m ²	300 g/m ²
Gesamtgewicht	57,2 kg	57,2 kg

1

Assemblare i piedi di appoggio e i montanti

Sistemare gli elementi dei piedi di appoggio 5 procedendo a croce e montare la parte inferiore dei montanti usando le viti comprese nella fornitura (M8x20). Quindi spostare i montanti 6 sul perno verticale.

Appoggiare le lastre prefabbricate 8 come contrappesi sui due piedi di appoggio (quattro lastre su ciascun piede di appoggio) per evitare che la tenda da sole si ribalti. Le lastre di calcestruzzo devono misurare circa 43 cm in lunghezza e larghezza, avere uno spessore pari a ≤ 5 cm e un peso di almeno 25 kg ciascuna.

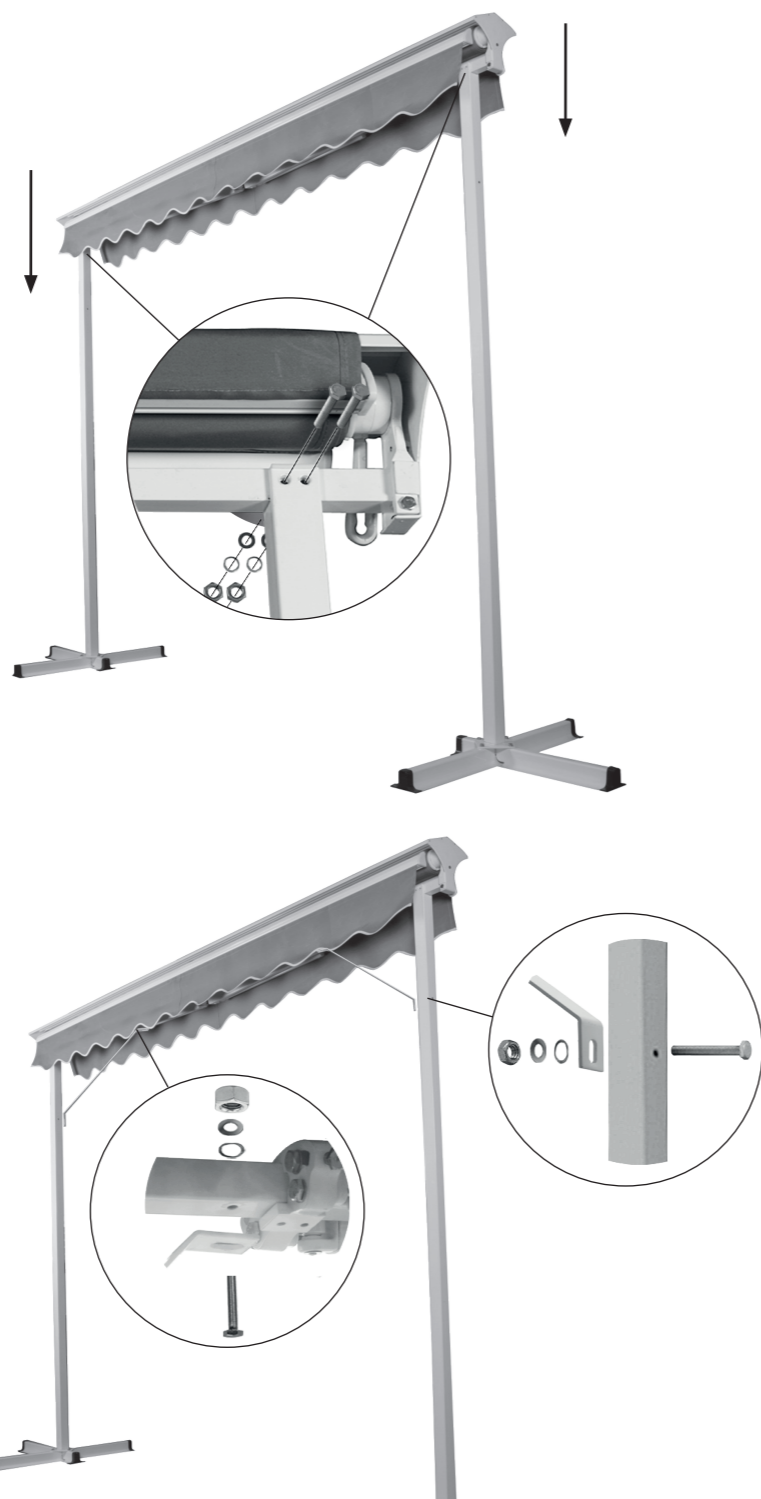




2

Tenda da sole

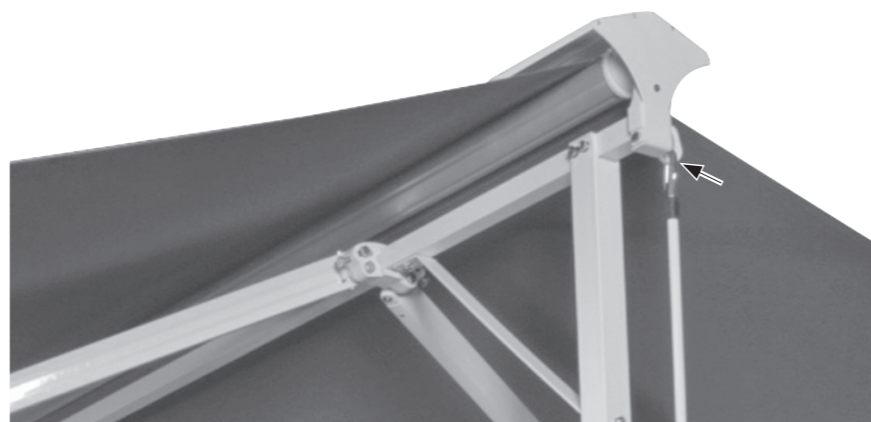
Montare il cassone 1 contenente le tende da sole alla parte superiore dei montanti 6 ed avvitarli tra di loro (M8x20). Quindi montare le due staffe di supporto 7 ai montanti 6 (M8x65) ed al cassone 1 (M8x50).



3

Manovella

Montare la manovella 4 ed estendere le tende da sole.

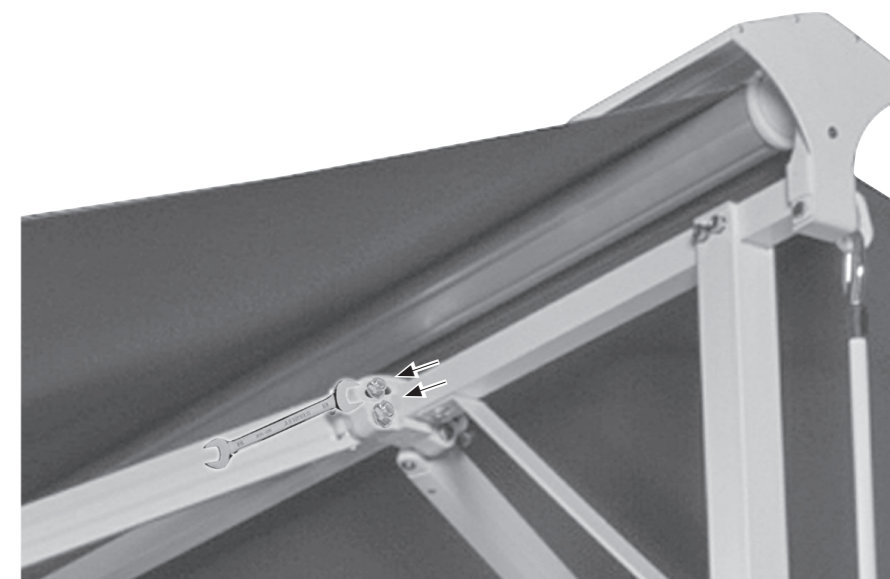


Regolazione dell'angolo di inclinazione

1

Allentare i due dadi al lato del braccio articolato usando una chiave inglese.

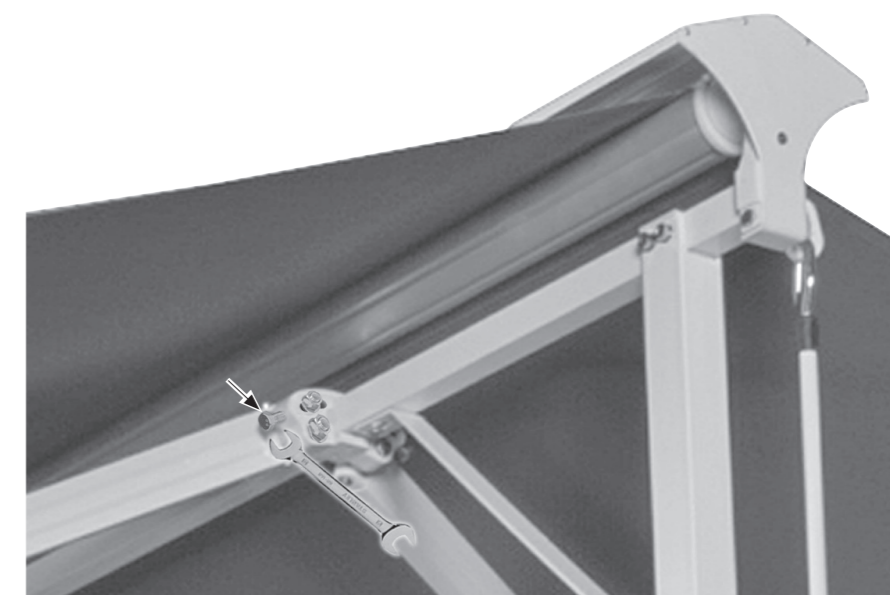
Prestare attenzione a non rimuovere i dadi o le viti.



2

Serrando la vite si aggiusta la tenda da sola verso un orientamento più dritto.

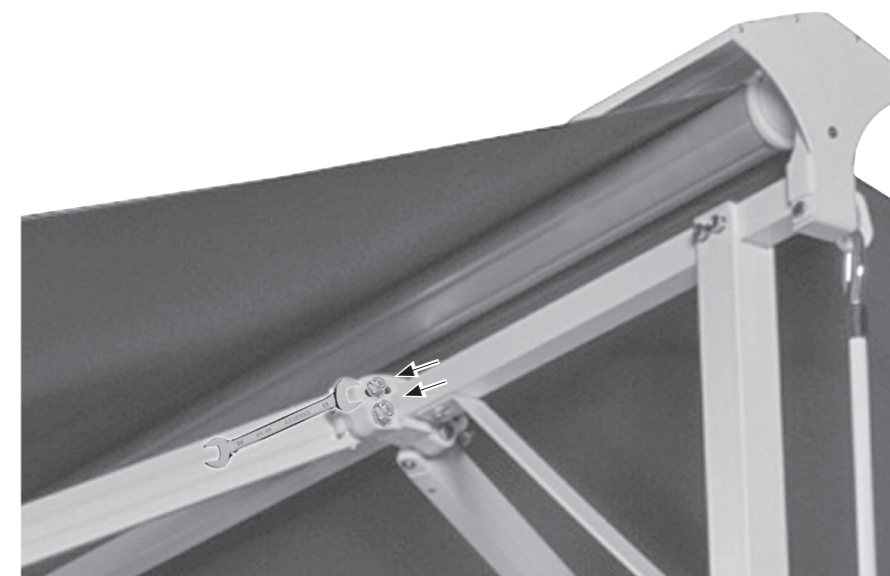
Allentando la vite si aggiusta la tenda da sola verso un orientamento più inclinato.



3

Dopo aver impostato l'angolo di inclinazione desiderato, serrare i due dadi al lato della staffa del braccio articolato usando una chiave inglese.

Ripetere la stessa procedura sull'altro lato della tenda da sole. Assicurarsi di impostare lo stesso angolo di inclinazione su entrambi i lati in modo che il profilo anteriore rimanga in posizione orizzontale.



Pulizia e cura

Tessuto

Il tessuto della tenda da sole è un prodotto di alta qualità realizzato in maggior parte usando fibre acriliche o di poliestere (secondo le caratteristiche dichiarate). Se si osservano alcuni requisiti, la qualità sarà stabile per anni.

Le condizioni ambientali locali hanno un grande effetto sulla frequenza di pulitura. Ambienti aridi richiedono meno pulizia rispetto a quelli umidi. Il tessuto può essere pulito secondo le esigenze, si consiglia però eseguire una pulitura generale ogni due, tre anni in condizioni calde ed asciutte:

1. **Completamente estendere la tenda da sole.**
2. **Spazzolare via sporcizia e frammenti sciolti.**
3. **Bagnare la tenda da sole con un tubo flessibile da giardino.**
4. **Miscelare con un sapone delicato e acqua tiepida.**
5. **Pulire il tessuto con una spazzola morbida da entrambi i lati**
6. **Far agire l'acqua saponata per dieci minuti.**
7. **Risciacquare per bene il tessuto con un tubo flessibile da giardino.**
8. **Far asciugare il tessuto all'aria, non applicare calore.**
9. **Avvolgere la tenda da sole.**

INFORMAZIONI SUL TESSUTO

A causa dei requisiti funzionali e dei metodi di produzione, il tessuto della tenda da sole mostra caratteristiche specifiche che non influenzano la qualità o che non riducono la sostenibilità d'uso.

- Eventuali pieghe sono un risultato del confezionamento e della piegatura del tessuto. Le zone in cui vi sono delle pieghe possono presentarsi più scure, soprattutto in caso di colori più chiari.
- Durante la produzione vi possono essere degli effetti tipo macchie di gesso, visibili come strisce chiare.

- Eventuali increspature della cucitura e dell'orlo sono causate da molteplici strati di tessuto formati durante l'avvolgimento sul rullo avvolgitore.
- Se l'angolo di inclinazione è 14° o più, i tessuti idrorepellenti offrono una resistenza a leggere e brevi acquazzoni. In caso di pioggia più forte o prolungata la tenda da sole deve essere avvolta per evitare danni. Nel caso di tessuti bagnati avvolti occorre estenderli il più presto possibile al fine di farli asciugare completamente.

Telaio

Il telaio è composto da componenti in acciaio e / o alluminio verniciati a polvere. Il resto della struttura è realizzato di materiali resistente alla corrosione. Nel corso del tempo, vi saranno depositi di polvere e sporcizia sul telaio richiedendo una pulitura periodica. Usare una miscela di acqua e detergente ed un panno pulito e morbido per pulire i componenti del telaio.

Di solito le parti mobili della tenda da sole non dovrebbero necessitare nessuna lubrificazione. In caso di cigoli, si consiglia l'uso di uno spray lubrificante contenente del silicone. Applicare cannuccia all'ugello dello spray al silicone e lubrificare il perno tra l'estremità del rullo avvolgitore e lo staffe terminali su entrambi i lati. Prestare attenzione a non spruzzare sul tessuto della tenda da sole.

Importante: Non usare nessuno spray lubrificante a base di petrolio.



Eliminare guasti

PROBLEMA	CAUSA	RIMEDIO
Il tessuto pende e non è teso	Il tessuto si allunga se esso viene esposto alla pioggia	Asciugare il tessuto il più presto possibile, non avvolgere il tessuto bagnato.
	I supporti non sono completamente estesi	Il tessuto è più teso se i bracci sono estesi al massimo
	I bracci sono completamente estesi però vi è stato srotolato troppo tessuto dal rullo avvolgitore	Invertire la rotazione della manovella per avvolgere la tenda da sole fino a che il tessuto è teso
Durante il funzionamento viene emesso un rumore battente	Le staffe della tenda da sole non sono state completamente serrate	Assicurarsi che le staffe della tenda da sole siano serrate in maniera sicura
Durante il funzionamento vi sono dei cigoli	Tenda da sole richiede lubrificazione	Provare ad identificare la zona da cui derivano i cigoli e lubrificarla come descritto nella sezione 'Pulizia e cura - Telaio'

Smaltimento

La tenda da sole non deve essere smaltita insieme ai rifiuti domestici non separati. Esso deve essere consegnato presso un punto di raccolta per il riciclaggio. In questo modo contribuite alla protezione delle risorse e dell'ambiente. Contattare le autorità locali per ottenere ulteriori informazioni.

A causa del pericolo di lesioni o di soffocamento i bambini non devono giocare con i sacchetti di plastica e materiali di imballaggio. Conservare tale materiale in modo sicuro o smaltirlo in modo rispettoso dell'ambiente.

Bedankt!

Wij zijn ervan overtuigd dat deze inschuifbare luifel uw verwachtingen zal overtreffen en wensen u veel plezier bij het gebruik.

Lees de aanwijzingen voor installeren en gebruiken van de luifel zorgvuldig door, bewaar deze voor toekomstig gebruik en neem de veiligheidsinstructies in acht.

Leveringsomvang

2x Schermen met rolbuis, frontstangen en topafdekking
2x Standpalen met voet
2x Steunbeugels
1x Handzwengel
1x Schroevensets (M8x65: 2x, M8x60: 4x, M8x50: 2x, M8x20: 8x)

Beoogd gebruik

Deze inschuifbare luifel is geschikt voor buitengebruik bij gebouwen en vooral bedoeld als bescherming tegen de zon, schittering en warmte, en als markies.

Als er een sterkere wind opsteekt (sterker dan de windweerstandsklasse van de geïnstalleerde luifel) of het sterk begint te regenen (dreiging van het waterzakken), schuif de luifel dan onmiddellijk in. Gebruik van de luifel bij winterse omstandigheden (bijvoorbeeld sneeuw, vorst, ijs) kan leiden tot aanzienlijke gevaren en moet worden vermeden.

Het zijscherm is niet bestemd voor commercieel gebruik.

Ander gebruik of modificatie van de luifel wordt beschouwd als oneigenlijk, niet-toegelaten gebruik en kan aanzienlijke gevaren opleveren.

Inhoudsopgave

Service	32
Beoogd gebruik	32
Symbolen	32
Vereiste toebehoren	32
Belangrijke veiligheidsinstructies	33
Overzicht	34
Componenten	34
Leveringsomvang	34
Installatie	36
Installatieplaats	36
Windweerstandsklassen	36
Technische gegevens	36
Hellingshoek aanpassen	39
Schoonmaken en onderhoud	40
Doek	40
Frame	40
Problemen oplossen	41
Afvalverwerking	41

WAARSCHUWING

- Lees deze installatie- en gebruikershandleiding voor de installatie en het gebruik van de inschuifbare luifel goed door.
- Neem de installatie-eisen en de installatiemethoden in acht voor een goede en veilige installatie van de inschuifbare luifel:
 - Inschuifbare luifel voor buitentoepassing
 - Windweerstandsklasse 2

Service

Neem voor serviceverzoeken of reserveonderdelen contact op met uw plaatselijke HORNBAACH-vestiging of stuur een e-mail naar:

product@hornbach.com

Symbolen



Lees deze gebruiksaanwijzing zorgvuldig; bewaar de gebruiksaanwijzing om hem later te kunnen raadplegen.



Waarschuwing voor ongelukken of persoonlijke verwondingen en ernstige materiële schade.



3 personen vereist.

Vereiste toebehoren

De volgende accessoires (niet inbegrepen) zijn nodig voor een juiste installatie van de luifel:

- Geleider
- Sleutels
- Trapladder
- 8 voorgevormde betonblokken (elk 25 kg, op de voet geplaatst)

BELANGRIJKE VEILIGHEIDSINSTRUCTIES

WAARSCHUWING - VOLG DEZE INSTRUCTIES OMWILLE VAN DE VEILIGHEID VAN PERSONEN

BEWAAR DEZE INSTRUCTIES

- **WAARSCHUWING!** Werken op grote hoogte draagt het risico van vallen met zich mee. Draag altijd geschikte valbescherming.
- Als de luifel op hogere plaatsen moet worden geïnstalleerd met behulp van touwen, zorg er dan voor dat de luifel:
 - het zijscherm uit de verpakking is,
 - de touwen geschikt zijn om de last te dragen en zodanig zijn bevestigd dat ze niet kunnen wegglijden,
 - gelijkmatig en horizontaal wordt opgetild. Hetzelfde geldt voor demontage van de luifel. Ladders en steigers mogen niet tegen of aan de luifel worden geplaatst. Ter ondersteuning is een stevige en vlakke ondergrond vereist. Gebruik alleen ladders en steigers met voldoende draagvermogen.
- Zorg er bij het eerste gebruik voor dat er geen persoon of dier in de zone van de luifel aanwezig is. Controleer of bevestigingen en montagesteunen nog goed vast zitten na de eerste keer uitschuiven.
- Gebruik de luifel uitsluitend voor het beoogde doelgebruik. Veranderingen, zoals toevoegingen of conversies die niet worden geleverd door de fabrikant, mogen alleen worden gemaakt met schriftelijke toestemming van de fabrikant.
- Zorg ervoor dat kinderen en personen, die de gevaren van onjuist gebruik en misbruik niet correct kunnen beoordelen, de luifel niet bedienen. Luifels die moeten worden gerepareerd, met aanzienlijke slijtage of schade aan de kap of het frame, mogen niet worden gebruikt.
- Controleer de luifel visueel op schade voor elk gebruik. Als er schade zichtbaar is, stop dan meteen met het gebruik van de luifel en neem contact op met bevoegd personeel om de schade te herstellen.
- Raak geen bewegende delen aan tijdens de bediening.
- Er bestaat het gevaar van breken, pletten en snijden tussen het frontprofiel, scharnierende armen, bewegende profielen en de behuizing, met name bij gebruik van de luifel met automatische bediening. Voorkom dat kleding of lichaamsdelen worden vastgepakt en naar binnen getrokken door de luifel.
- Let er bij werken in de uitschuifzone van de luifel op dat de luifel niet per ongeluk kan worden gebruikt. Verwijder daarom de zwengel en bewaar deze op een veilige plaats, schakel de voeding van het systeem uit en neem veiligheidsmaatregelen tegen onbedoelde activering.
- Het gebruik van de spankabels of extra belasting (bijv. objecten aan de luifel hangen) kan ernstige schade aan of vallen van aan de luifel veroorzaken en is niet toegestaan.
- Bladeren of andere vreemde voorwerpen op het luifeldoek, op de bovenkap en in de geleiderails moet onmiddellijk worden verwijderd omdat ze de luifel beschadigen en de luifel hierdoor omlaag kan vallen.
- Als de hellingshoek van de luifel minder dan 14° (25%) is, dan mag de luifel niet worden gebruikt bij regen vanwege de dreiging van waterzakken die de luifel kunnen beschadigen en waardoor de luifel omlaag kan vallen.
- Schuif de luifel in bij regen, sneeuw of wind om schade te voorkomen. Als er een windsensor wordt gebruikt in combinatie met een elektrische bediening, stel deze in op basis van de windweerstandsklasse van uw luifel.
- Gebruik de luifel niet tijdens sneeuw of vorst (gevaar van bevroren doek). Sneeuw en/of ijs kunnen het knikarmscherm vernielen. Automatische bediening moet onder dergelijke omstandigheden op handmatige bediening worden ingesteld, bijv. winter.
- Gebruik alleen vervangende onderdelen die door de fabrikant zijn goedgekeurd.
- Bij het demonteren en afvoeren van de luifel moeten de met mechanische veerspanning voorbelaste onderdelen (bijv. scharnierarmen, intreksystemen) volledig spaningsvrij zijn

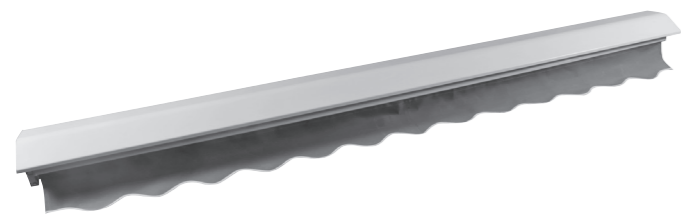
Overzicht

Componenten

- 1 **Cassette**
- 2 **Luifeldoek**
- 3 **Frontbalk**
- 4 **Handzwengel**
- 5 **Voet**
- 6 **Standpijp**
- 7 **Steunbeugel**
- 8 **Sierflap** (kan afwijken van de afbeelding)



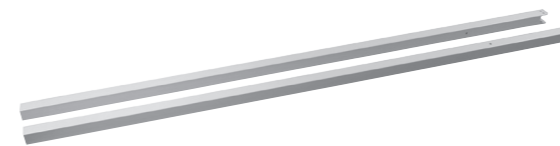
Leveringsomvang



Cassette 1x



Steunbeugels en voet 2x



Standpalen 2x



Schroevensets
M8x65 2x
M8x60 4x
M8x50 2x
M8x20 8x



Handzwenkwiel 1x

Installatie

Installatieplaats

WAARSCHUWING

Raadpleeg een specialist als er enige twijfel over de belastbaarheid van de installatieplaats.

WAARSCHUWING

Om de risico's tijdens de installatie te voorkomen, moet de installateur voldoende kennis hebben inzake de volgende kwalificaties:

- Veiligheid en gezondheid op het werk, arbeidsveiligheid en voorschriften voor de ongevalpreventie van de aansprakelijkheidsverzekering van de werkgever
- Hanteren en vervoer van lange en zware componenten
- Hanteren van ladders en steigers
- Evaluatie van basisstructuren van een gebouw
- Hanteren van gereedschappen en machines
- Hanteren en installatie van bevestigingsapparatuur
- Inbedrijfstelling en gebruik van producten

Als niet elke kwalificatie kan worden gedekt door de installateur, zoek dan naar een professionele installatiespecialist om de installatie uit te voeren.

Windweerstandsklassen

Deze luifel is ontworpen om windsnelheden tot 5 Beaufort te weerstaan, dit windweerstandsklasse 2.

Een installatiespecialist kan informatie geven over de windweerstandsklasse van de luifel na de installatie. Onderstaande tabel kan worden gebruikt om verschillende windsnelheden te herkennen door boombewegingen te bekijken:

WINDWEERSTANDSKLASSE	BEAUFORT-WINDKRACHT	WINDSNELHEID	IMPLICATIE
0	1-3	tot 19 km/u	Bladeren en kleine twijgjes constant in beweging
1	4	20 - 27 km/u	Kleine takken beginnen te bewegen, los papier komt van de grond los
2	5	28 - 37 km/u	Takken van gemiddelde grootte bewegen, kleine bomen die in blad staan wiegen
3	6	38 - 48 km/u	Grote takken bewegen, gebruik van een paraplu is moeilijk

Technische gegevens

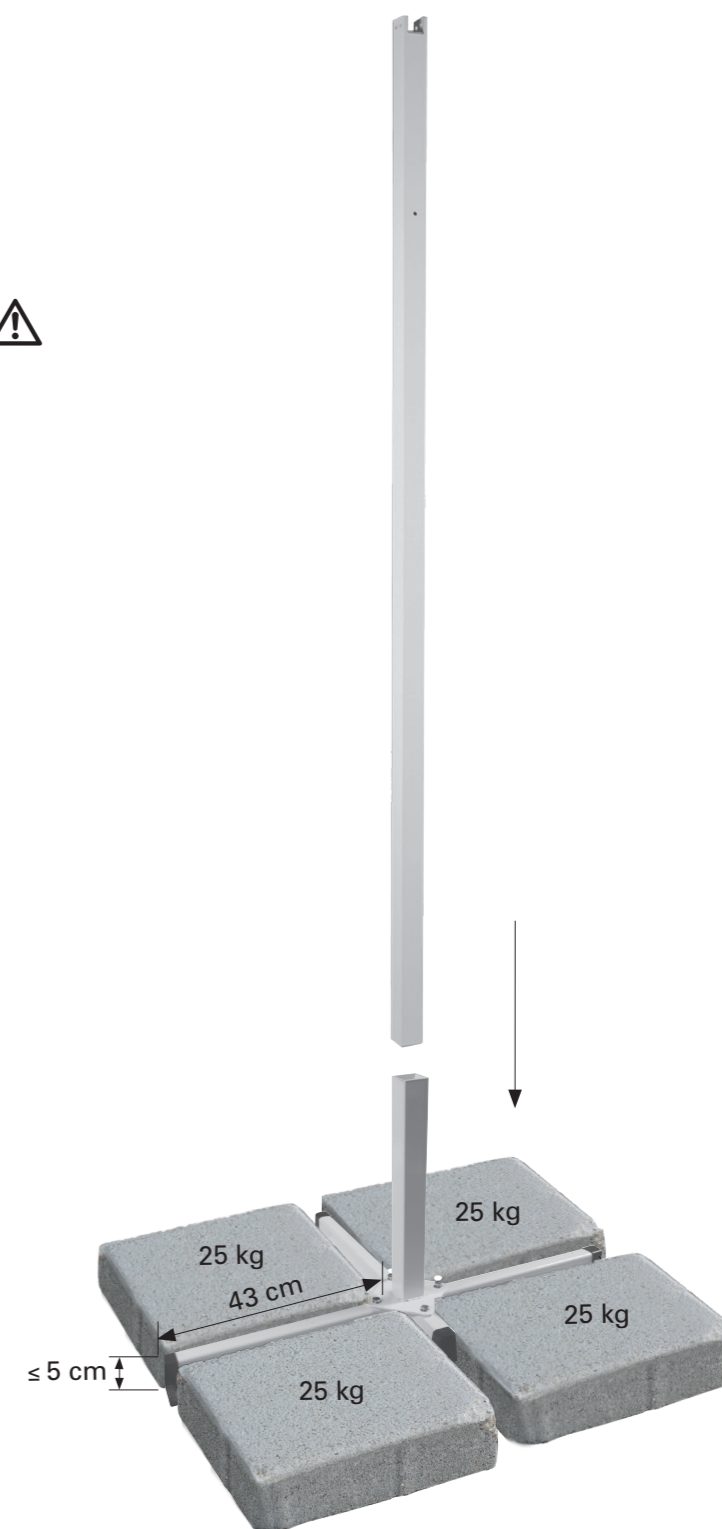
MODEL	6145082	10328338
Max. breedte	3950 mm	3950 mm
Max. uitschuiven	3000 mm	3000 mm
Gewicht doek	300 g/m ²	300 g/m ²
Gewicht compleet	57,2 kg	57,2 kg

1

Monteer de voeten en de palen

Plaats de voetstukken 5 kruisling en bevestig het onderste deel van de standpalen met de meegeleverde schroeven (M8x20). Schuif de standpalen 6 over het verticale stomp.

Plaats de 8 prefab betonblokken als contragewichten op de twee voeten (vier op elke voet) om te voorkomen dat het scherm omvalt. De betonblokken/-platen moeten ongeveer 43 cm lang en breed zijn, een dikte van ≤ 5 cm hebben en elk minstens 25 kg wegen.

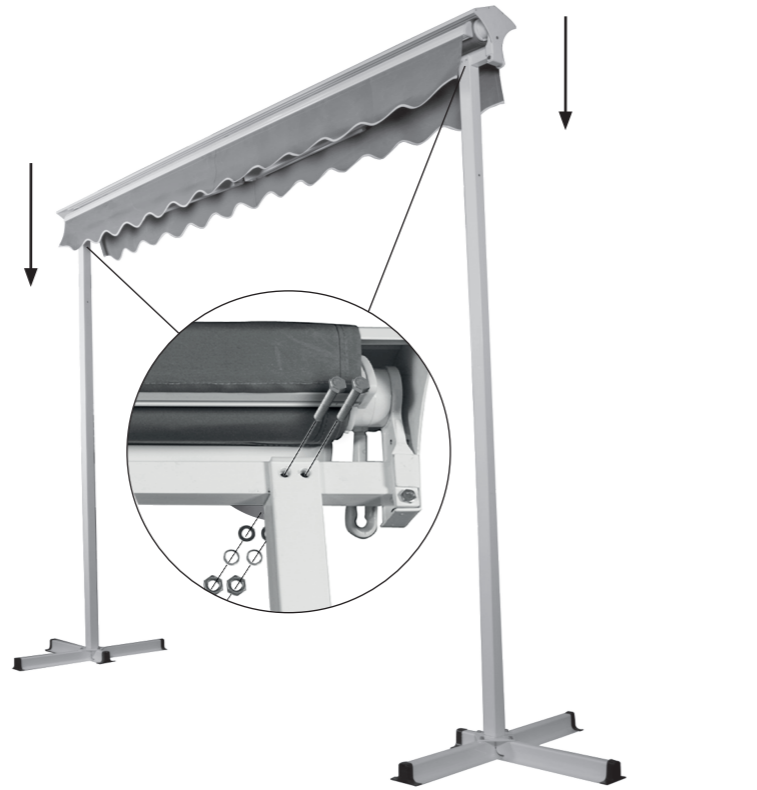




2

Zichtscherm

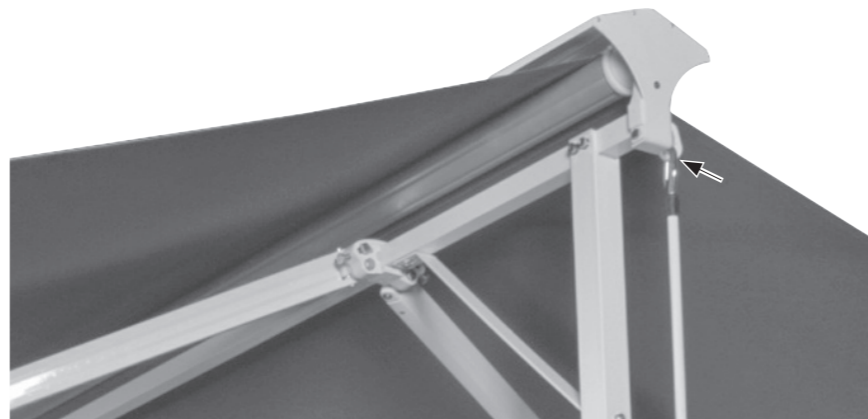
Bevestig de cassette 1 met de zijschermen aan de top van de standpalen 6 en zet ze vast met de bouten (M8x20). Bevestig vervolgens de twee steunbeugels 7 aan de standpalen 6 (M8x65) en de cassette 1 (M8x50).



3

Handzwengel

Bevestig de handzwengel 4 en draai de schermen eruit.

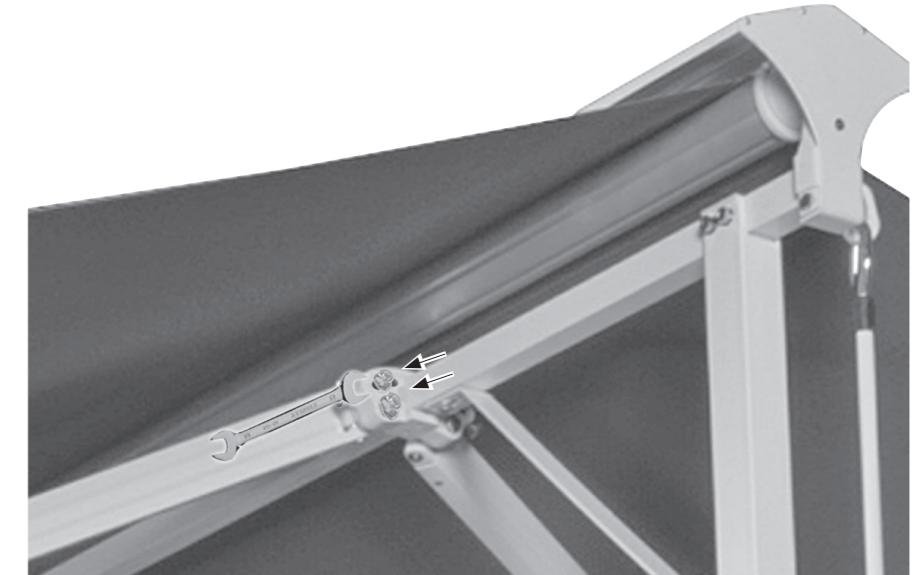


Hellingshoek aanpassen

1

Draai met een sleutel de twee moeren aan de zijkant van de steun van de knikarm los.

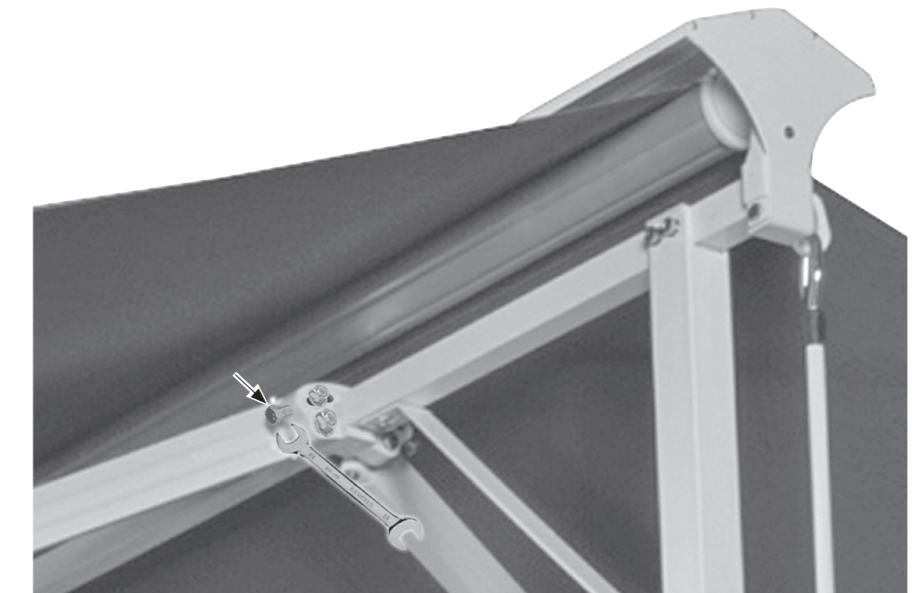
Zorg ervoor dat u geen moeren of schroeven verwijdert.



2

Draai de schroef vast om de zonwering op een rechtere stand te zetten.

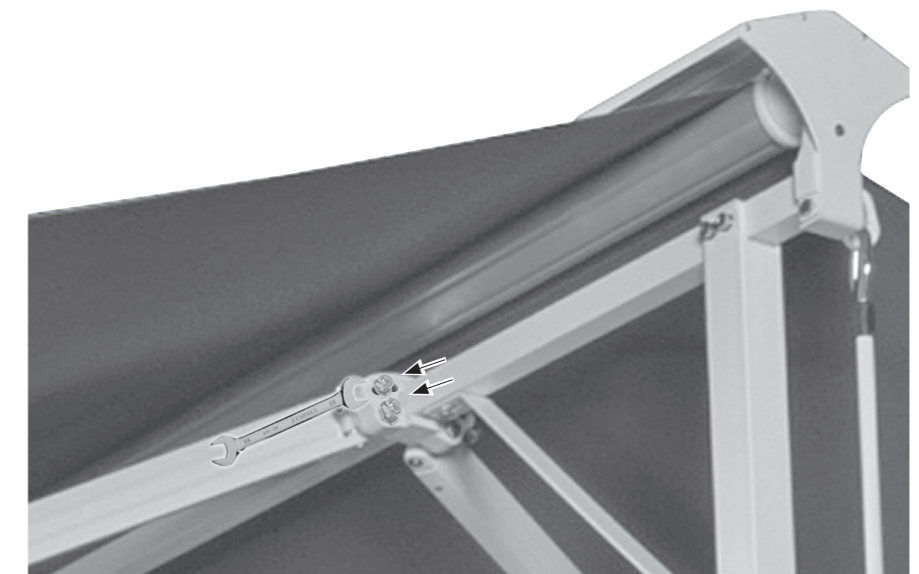
Draai de schroef los om de zonwering op een schuinere stand te zetten.



3

Zodra de gewenste hellingshoek is ingesteld, draait u de twee moeren aan de zijkant van de knikarmsteun vast met behulp van een steeksleutel.

Herhaal deze procedure aan de andere kant van de luifel. Zorg ervoor dat u de hoek aan beide kanten gelijk instelt, zodat het frontprofiel horizontaal blijft.



Schoonmaken en onderhoud

Stof

Luifelstof is een hoogwaardig product dat hoofdzakelijk is gemaakt van acryl of polyestervezels (volgens de aangegeven eigenschappen). Het doek behoudt zijn kwaliteit gedurende jaren als er aan een paar voorwaarden wordt voldaan.

De plaatselijke omgeving is zeer belangrijk voor de schoonmaakfrequentie. In droge omgevingen hoeft er minder te worden schoongemaakt dan in vochtige omgevingen. De stof kan worden gereinigd als dit nodig is, maar elke twee tot drie jaar moet er een algemene reiniging worden uitgevoerd bij warm en droog weer:

1. **Schuif het zijscherm geheel uit.**
2. **Borstel los vuil weg.**
3. **Maak het doek nat met een tuinslang.**
4. **Meng milde zeep met lauwwarm water.**
5. **Reinig het doek met een zachte borstel aan beide kanten.**
6. **Laat het zeepwater tien minuten intrekken.**
7. **Spoel het doek goed uit met een tuinslang.**
8. **Laat het doek aan de lucht drogen, gebruik geen wamte.**
9. **Schuif het zijscherm weer in.**

INFORMATIE OVER HET DOEK

Door de functionele eisen en productiemethodes heeft luifelstof specifieke eigenschappen die geen invloed hebben op de kwaliteit van het doek of de geschiktheid voor gebruik verminderen.

- Tijdens de vervaardiging en het vouwen ontstaan er kreukelen in het doek. Gekreukte delen kunnen donkerder lijken, zeker bij lichte kleuren.
- Kalkeffecten, als lichte strepen zichtbaar, kunnen tijdens de productie ontstaan.

- Rimpelingen in de zoom en rand kunnen worden gevormd door meerdere lagen stof bij het oprollen op de rollerbuis.
- Regenweerstand voor lichte en korte buien wordt afgegeven voor geïmpregneerde, waterafstotende stoffen als de hellingshoek van de luifel 14 ° of meer is. Bij sterkere of langdurige regenval moet de luifel worden ingeschoven om schade te voorkomen. Wanneer de luifel in natte toestand is ingeschoven, dan moet deze zo snel mogelijk weer worden uitgeschoven om te drogen.

Frame

Het frame is gemaakt van gepoedercoat staal en/of aluminium componenten. De rest van de elementen is gemaakt van corrosiebestendige materialen. Na verloop van tijd verzamelen zich stof en vuil op het frame en zal het periodiek moeten worden schoongemaakt. Gebruik een mengsel van water en schoonmaakmiddel en een zachte schone doek om de frameonderdelen te reinigen.

In de meeste gevallen zal het niet noodzakelijk zijn om de bewegende delen van de luifel te smeren. Als er echter piepgeluiden ontstaan, raden we het gebruik van een silicone spray-smeermiddel aan. Bevestig een rietje om het sproeimondstuk van de silicone spray en smeer het scharnier tussen het uiteinde van de rolbuis en eindsteunen aan beide zijden. Pas op dat niet op het doek van de luifel sprayt.

Belangrijk: gebruik geen op petroleum gebaseerde sputsmiddele.



Problemen oplossen

PROBLEEM	OORZAAK	OPLOSSING
Doek hangt door en is niet strak	Het stof rekt uit bij blootstelling aan regen	Droog de stof zo snel mogelijk en rol de stof niet nat op
	De armen worden niet volledig gestrekt	Het doek staat het strakst wanneer de armen op hun verste uitschuifpunt staan.
	De armen zijn volledig uitgeschoven, maar er wordt extra stof van de rollerbuis gerold	Draai de zwengelrichting om de luifel in te schuiven totdat het doek strak staat
Tijdens de werking is er een kloppend of krakend geluid te horen	De luifelsteunen zijn niet volledig vastgezet	Zorg ervoor dat de luifelsteunen volledig worden vastgezet
De luifel piept tijdens het gebruik	De luifel moet worden gesmeerd	Probeer te bepalen waar het piepgeluid vandaan komt en smeer dit gedeelte zoals beschreven in "Schoonmaken en onderhoud - Frame"

Afvalverwerking

Gooi de luifel niet weg bij het ongesorteerde huisafval. Lever het in bij een inzamelpunt voor recycling. Op deze manier draagt u bij aan de bescherming van de hulpbronnen en het milieu. Neem contact op met de lokale autoriteiten voor meer informatie.

Laat kinderen niet spelen met plastic zakken en verpakkingsmateriaal vanwege mogelijke verwondingen en het verstikkingsgevaar. Bewaar dergelijk materiaal veilig of gooi het op milieuvriendelijke wijze weg.

Tack så mycket!

Vi är säkra på att denna infällbara markis kommer att överträffa dina förväntningar och önskar dig mycket nöje med användningen. Läs instruktionerna innan du installerar eller använder markisen, förvara den för senare referens och följ säkerhetsinstruktionerna.

Leveransomfång

2x Markis med upprullningsrör, frontstänger och toppkåpa
2x Stolpar med fötter
2x Stödfästen
1x Handvev
1x Skruvsatser (M8x65: 2x, M8x60: 4x, M8x50: 2x, M8x20: 8x)

Avsedd användning

Denna infällbara markis är lämplig för utomhusanvändning på byggnader och är primärt avsedd att skydda mot direkt solljus, bländande ljus och värme, samt att fungera som ett insynsskydd.

Om vindarna blir kraftigare (kraftigare än vindklassen för den installerade markisen) eller det börjar regna kraftigt (risk för vattensamlingar) ska markisen genast fällas in. Om markisen används på vintern (t.ex. vid snöfall, frost, is) kan det leda till allvarlig fara och detta måste undvikas.

Markisen är inte avsedd för kommersiell användning. All annan användning eller modifiering av markisen är att beakta som icke avsedd användning och kan orsaka avsevärd fara.

Innehållsförteckning

Service	42
Avsedd användning	42
Symboler	42
Nödvändiga tillbehör	42
Viktiga säkerhetsinstruktioner	43
Översikt	44
Komponenter	44
Leveransomfattning	44
Installation	46
Installationsplats	46
Vindklasser	46
Tekniska data	46
Justera lutningsvinkeln	49
Rengöring och skötsel	50
Tyg	50
Ram	50
Felsökning	51
Avfallshantering	51

! VARNING !

- Läs noga den här installations- och användarmanualen före installation och användning av den infällbara markisen.
- Följ installationskraven och installationsmetoderna för korrekt och säker installation av den infällbara markisen:
 - Infällbar markis för användning utomhus.
 - Vindklass 2

Service

Vid behov av service eller reservdelar, kontakta din lokala HORNBAACH-butik eller skriv ett e-post till:

product@hornbach.com

Symboler



Läs handboken noga och spara den för framtida bruk.



Varning för olycksfall som kan medföra personskador och allvarliga materiella skador.



Kräver tre personer.

Nödvändiga tillbehör

Följande verktyg och tillbehör (medföljer inte) krävs för korrekt installation av markisen:

- Rikt-snöre
- Nycklar
- Trappstege
- 8 betongplattor (25 kg vardera, placerade på foten)

! VIKTIGA SÄKERHETSINSTRUKTIONER !

! VARNINGSMEDDELANDE – FÖR PERSONERS SÄKERHET ÄR DET VIKTIGT ATT FÖLJA DESSA INSTRUKTIONER !

DESSA INSTRUKTIONER SKA BEVARAS

- VARNING! Arbete på hög höjd innebär risk för att falla. Använd alltid lämpligt fallskydd.
- Om markisen måste installeras på högre höjd som kräver användning av rep, se till att:
 - markisen har tagits ut ur förpackningen,
 - repen är lämpliga för att bära lasten och fästa på ett sätt så att de inte kan glida,
 - markisen lyfts jämnt och horisontellt.Detsamma gäller för demontering av markisen. Stegar och byggnadsställningar får inte placeras mot eller fästas i markisen. Ett stabilt och plant underlag är nödvändigt för att stödja dem. Använd endast stegar och byggställningar med tillräckligt hög bärförmåga.
- Se till att det inte finns någon person eller något djur i markisens utfällningsområde vid första användningen. Kontrollera att fästmaterial och monteringsfästena fortfarande sitter fast ordentligt efter första utdragningen.
- Använd endast markisen enligt specifikationerna för avsedd användning. Ändringar, t.ex. tillägg eller ombyggnad som inte levereras av tillverkaren får endast göras efter tillverkarens skriftliga godkännande.
- Se till att barn eller personer som inte kan bedöma risken för felaktig användning eller missbruk får inte använda markisen. Markiser som måste repareras, med högt slitage eller skador på kåpan eller ramen, får inte användas.
- Kontrollera markisen visuellt före varje användning. Sluta genast att använda markisen vid synliga skador och kontakta auktoriserad personal för reparation av skadan
- Rör inte vid rörliga delar under drift.
- Det finns risk för att krossa, klämma eller skära sig mellan frontprofilen, de ledade armarna, de rörliga profilerna och höljet, särskilt när markisen styrs med automatik. Förhindra att kläder eller kroppsdelar fastnar och dras in av markisen.
- Se till att markisen inte kan startas utan avsikt om arbete utförs i markisens utfällningsområde. Ta därför av handveven och förvara den på säker plats eller koppla från strömförsörjningen till systemet och vidta säkerhetsåtgärder för att förhindra oavsiktlig återtillkoppling.
- Användning av spännvagnar eller extra belastning (t.ex. hänga föremål i markisen) kan skada eller förstöra markisen och är inte tillåtna.
- Folie eller andra främmande föremål på markisduken, toppkåpan och i styrskenorna måste genast tas bort eftersom de kan skada eller förstöra markisen.
- Om markisens lutning är mindre än 14° (25 %), ska den inte fällas ut under regn på grund av risken för vattensamlingar som kan skada eller förstöra markisen.
- Fäll in markisen under regn, snö eller vind för att förhindra skador. Om vindsensor används i kombination med en elektrisk drivenhet, ska den ställas in i enlighet med markisens vindklass.

- Fäll inte ut markisen under snö eller frost (risk för att tyget fryser). Snö och/eller is kan förstöra markisen. Automatikstyrningen måste ställas in på manuell drift under sådana förhållanden, dvs. vinterdrift.
- Använd endast reservdelar som godkänts av tillverkaren.
- Vid demontering eller avfallshantering av markisen ska de förspända delarna (t.ex. ledade armar, bakåtdragningssystem) vara helt slaka.

Översikt

Komponenter

- 1 Kasset
- 2 Markisväv
- 3 Främre stolpe
- 4 Handvev
- 5 Fot
- 6 Stolpe
- 7 Stödfäste
- 8 Kant (kan skilja sig från bilden)



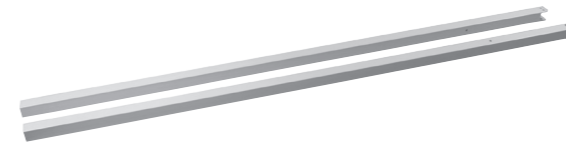
Leveransomfång



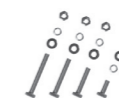
Kasset 1x



Stödfästen och fötter 2x



Stolpar 2x



Skrusatser
M8x65 2x
M8x60 4x
M8x50 2x
M8x20 8x



Handvev 1x

Installation

Installationsplats



VARNING



Kontakta en specialist om du är tveksam om installationsplatsens bärförmåga.



VARNING



För att förhindra risker under installation måste montören ha tillräckliga kunskaper inom följande:

- Yrkessäkerhet och hälsa, bestämmelser gällande driftssäkerhet och arbetarskydd som utfärdats av arbetsgivarorganisationen
- Hantering och transport av långa och tunga komponenter
- Hantering av stegar och byggnadsställningar
- Bedömning av byggnadens grundläggande konstruktion
- Hantering av verktyg och maskiner
- Hantering och installation av uppfästningsutrustning
- Idrifttagning och drift av produkterna

Om installatören inte har alla kvalifikationerna ska en professionell installationsspecialist kontaktas för att utföra installationen.

Vindklasser

Markisen är konstruerad att klara vindstyrka på 5 Beaufortgrader eller vindklass 2.

En installationsspecialist kan lämna information om vilken vindklass som markisen klarar efter installationen. Tabellen nedan kan användas för att identifiera olika vindhastigheter genom att studera trädrörelser:

VINDKLASS	BEAUFORT-GRAD	VINDHASTIGHET	INNEBÖRD
0	1-3	upp till 19 km/h	Löv och små grenar är konstant i rörelse
1	4	20–27 km/h	Tunnare grenar rör på sig, löst papper lyfter från marken
2	5	28–37 km/h	Medelkraftiga grenar rör sig, mindre lövträd svajar
3	6	38–48 km/h	Stora grenar rör sig, svårt att använda paraply

Tekniska data

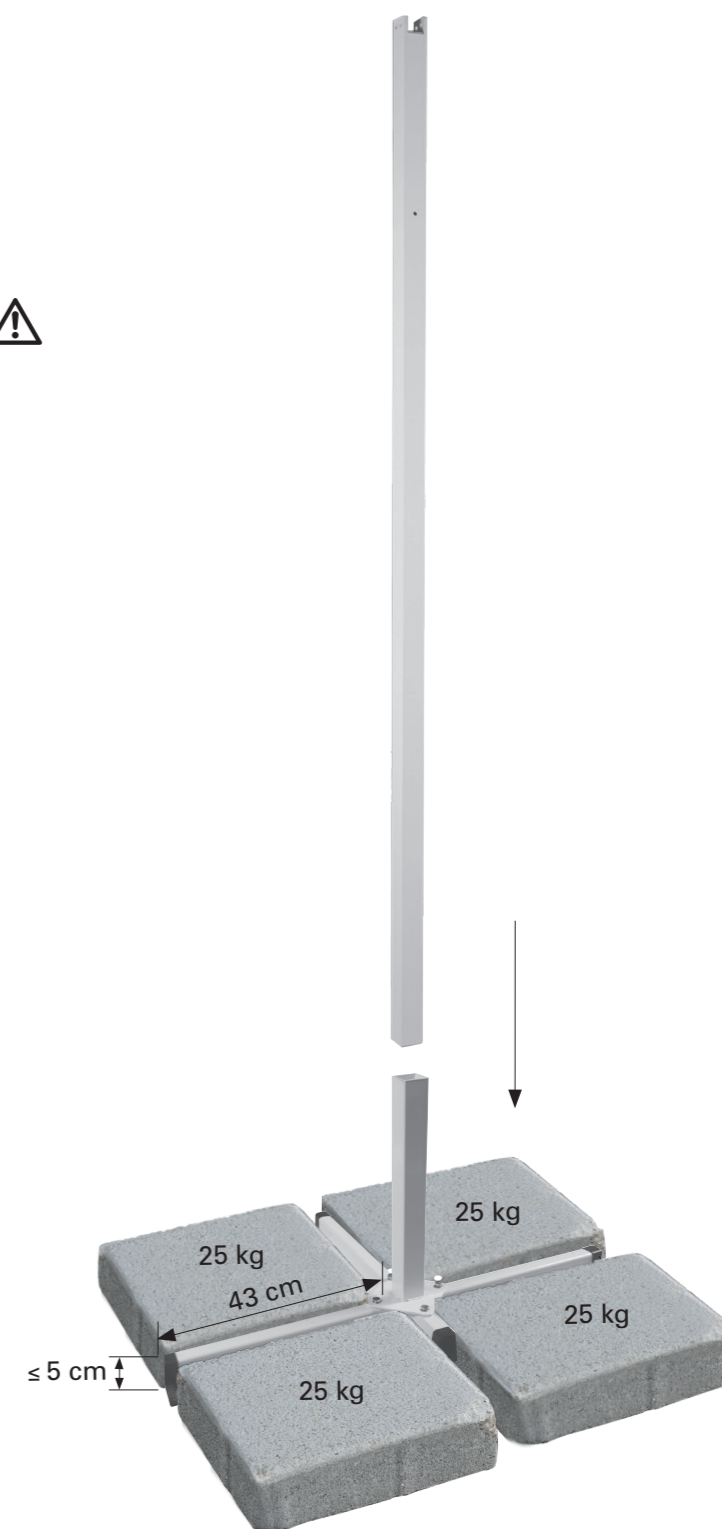
MODELL	6145082	10328338
Max-bredd	3950 mm	3950 mm
Max. utfall	3000 mm	3000 mm
Tygvikt	300 g/m ²	300 g/m ²
Gesamtgewicht	57,2 kg	57,2 kg

1

Montera fötter och stolpar

Placera delarna till fötterna 5 i kors och fäst den nedre delen av stolparna med de medföljande skruvarna (M8x20). Skjut sedan över stolparna 6 över det uppriktstående stolpfästet.

Placera de åtta betongplattorna som motvikter på de två fötterna (fyra på vardera) för att hindra markisen från att välta. Betongplattorna skall mäta cirka 43 cm i längd och bredd, ha en tjocklek på ≤ 5 cm och en vikt på minst 25 kg var.

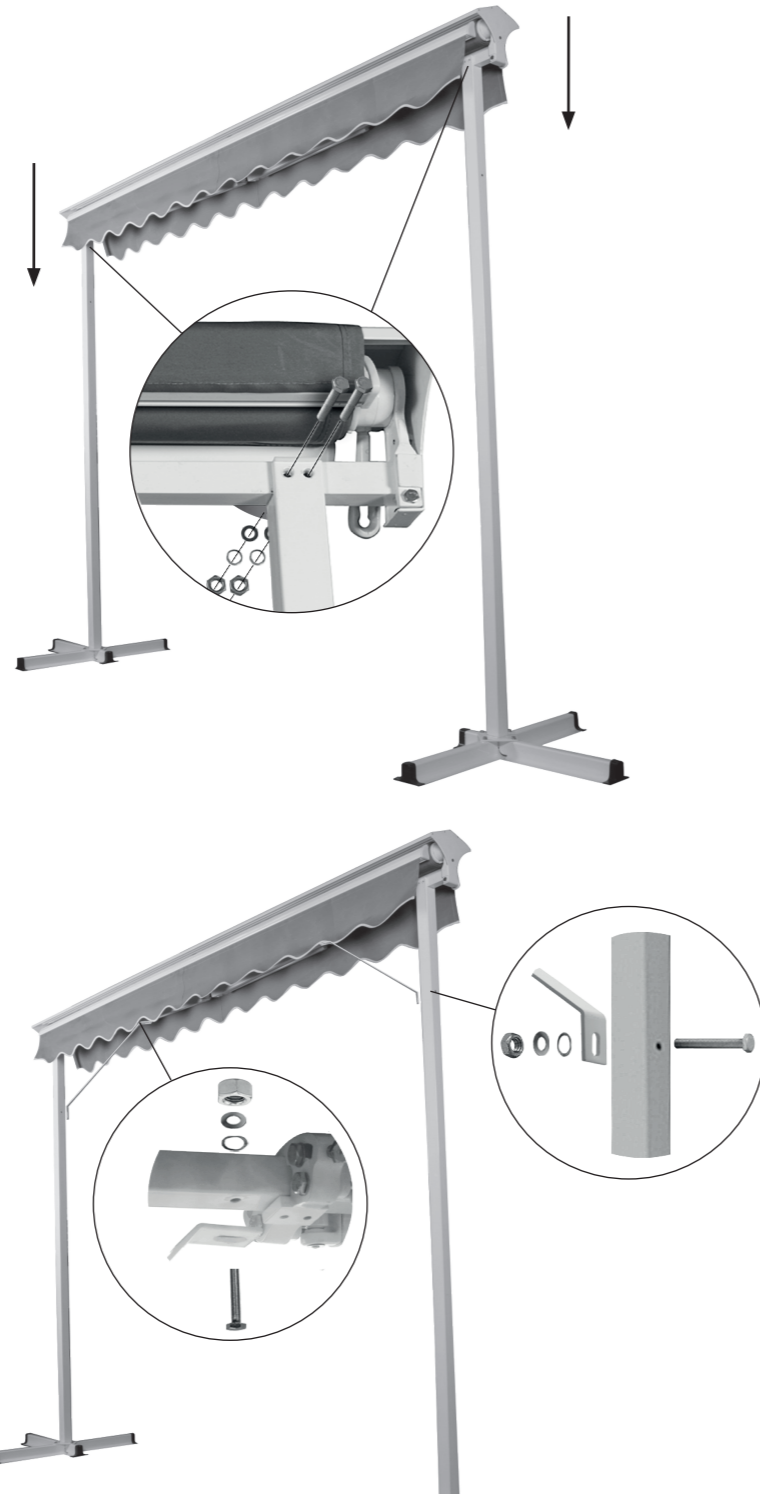




2

Markis

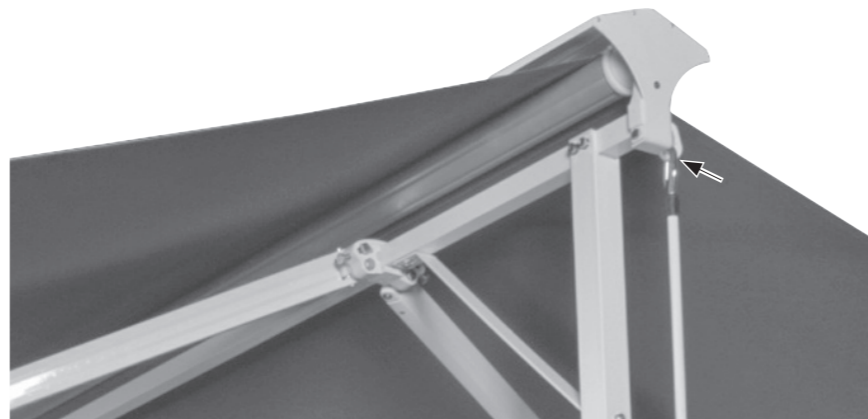
Fäst kassetten **1** med markiserna ovanpå stolparna **6** och skruva samman (M8x20). Fäst sedan de två stödfästena **7** på stolparna **6** (M8x65) och kassetten **1** (M8x50).



3

Handvev

Fäst handveven **4** och veva ut markiserna.

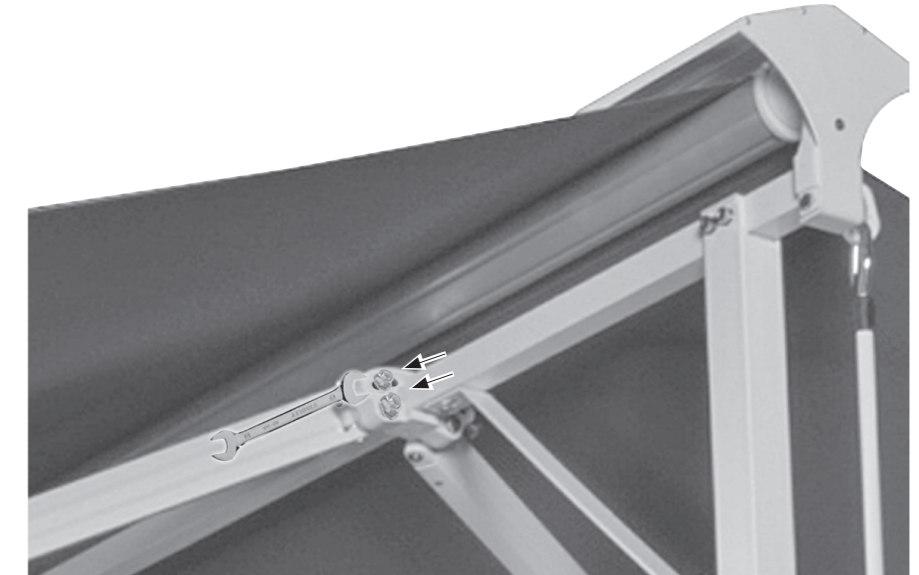


Justera lutningsvinkeln

1

Lossa de två muttrarna på sidan om fästet till den ledade armen med en skruvnyckel.

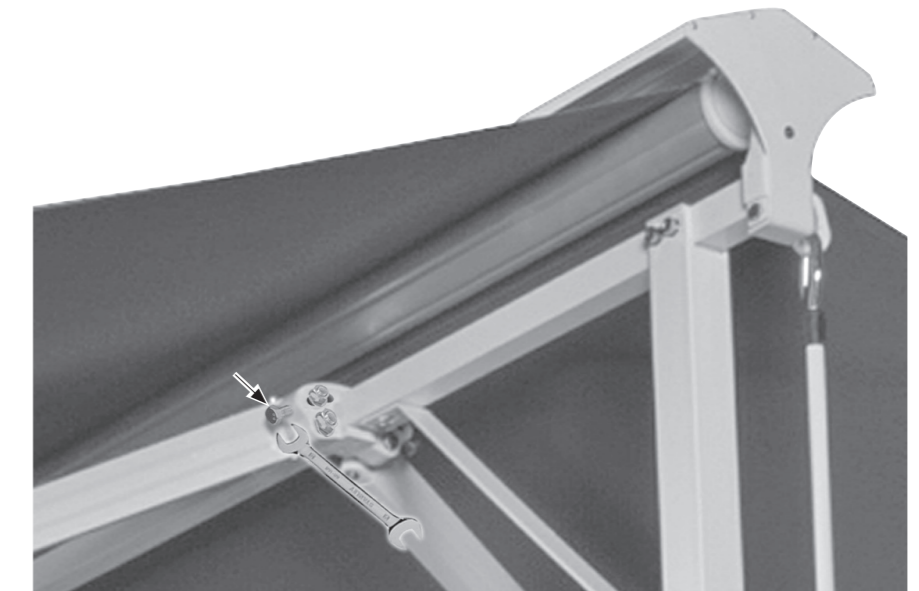
Var försiktig så att inte muttrarna eller skruvarna tas av helt.



2

Genom att dra åt skruven blir markisen rakare.

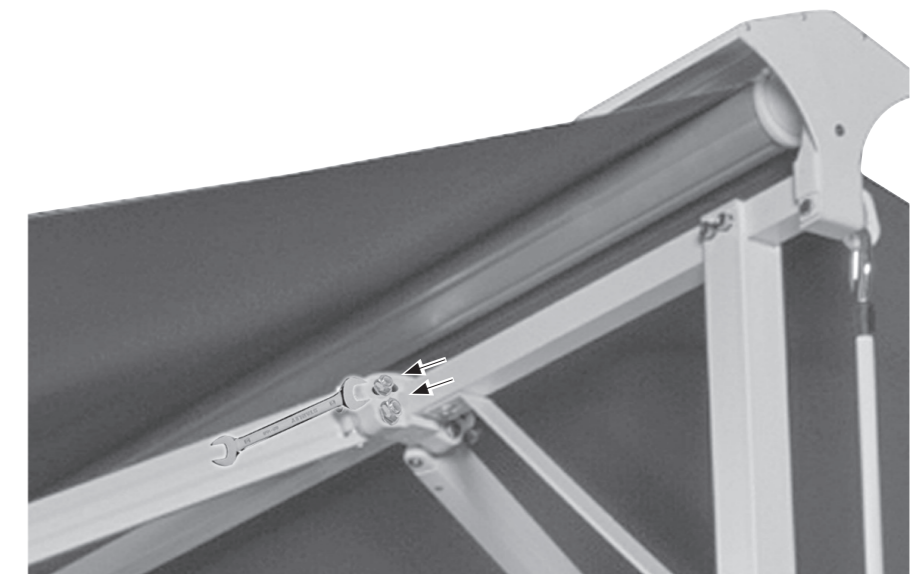
Genom att lossa skruven lutar markisen mer.



3

När önskad lutningsvinkel har ställts in, dra åt de två muttrarna på sidan av fästet till den ledade armen med en skruvnyckel.

Upprepa samma procedur på markisens andra sida. Var noga med att lutningsvinkeln är samma på båda sidorna så att frontprofilen **1** förblir horisontell.



Rengöring och skötsel

Tyg

Tyget är av hög kvalitet och består till största delen av akryl- eller polyesterfibrer (enligt de angivna egenskaperna). Det kommer att behålla sin kvalitet i många år om några få krav uppfylls. Den lokala miljön har stor inverkan på rengöringsfrekvensen. Torra omgivningar kräver mindre rengöring än fuktiga. Tyget kan rengöras vid behov, men en allmän rengöring bör utföras vart annat eller vart tredje år och vid varma och torra väderförhållanden:

1. **Fäll ut markisen helt.**
2. **Borsta av löst smuts och skräp.**
3. **Spola tyget med en trädgårdsslang.**
4. **Blanda mild tvållösning med ljummet vatten.**
5. **Rengör tyget på båda sidorna med en mjuk borste.**
6. **Låt tvållösningen verka i tio minuter.**
7. **Skölj noga tyget med en trädgårdsslang.**
8. **Låt tyget torka, tillför inte värme.**
9. **Fäll in markisen.**

TYGINFORMATION

På grund av funktionskraven och tillverkningsmetoderna har markisväven specifika egenskaper som inte påverkar kvaliteten på tyget eller försämrar dess lämplighet att användas.

- Veck bildas under tillverkning och vikning av tyget. Veckade områden kan se mörkare ut, särskilt på ljusa färger.
- Kalkeffekter, som ser ut som ljusa ränder, kan inträffa under tillverkningen.

- Vågor i söm och kant kan bildas av flera lager tyg, när det rullas upp på rullvalsen.
- Impregnerade, vattenavvisande tyger klarar lätta och kortvariga regn om markisens lutningsvinkel är 14° eller mer. Vid kraftigare eller långvariga regn måste markisen fällas in för att förhindra skada. Våta infällda markiser ska fällas ut så snart det är möjligt så att de kan torka ordentligt.

Ram

Ramen är tillverkad av pulverlackerat stål och/eller aluminiumkomponenter. Resten av hårdvaran är tillverkad av korrosionsbeständiga material. Med tiden kommer damm och smuts att samlas på ramen och kräva regelbunden rengöring. Använd en vatten-/rengöringsmedelslösning och en mjuk ren trasa för att rengöra ramkomponenterna.

I de flesta fall är det inte nödvändigt att smörja markisens rörliga komponenter. Men om gnislande ljud skulle höras rekommenderas att använda ett silikonspray som smörjmedel. Fäst röret på spraymunstycket på silikonsprayen och smörj leden mellan änden på rullvalsen och ändfästena på båda sidor. Var försiktig så att du inte sprayar på tyget. **Viktigt! Använd inte spraysmörjmedel som är petroleumbaserade.**



Felsökning

PROBLEM	ORSAK	LÖSNING
Tyget slakar och är inte spänt	Tygets sträcks om det utsätts för regn.	Torka tyget så snart som möjligt eftersom tyget inte ska rullas upp när det är vått
	Armarna är inte helt utsträckta	Tyget är mest spänt när armarna är i sitt yttersta läge
	Armarna är helt utsträckta, men för mycket tyg har rullats av rullvalsen.	Byt vevriktning för att dra tillbaka markisen tills att tyget är spänt
Ett knackande eller knäckande ljud hörs under ut-/infällning	Markisfästena har inte spänts åt ordentligt.	Kontrollera att markisfästena är ordentligt åtdragna och sitter ordentligt fast.
Markisen gnisslar under drift	Markisen måste smörjas.	Försök identifiera det gnislande området och smörj enligt beskrivning i "Rengöring och skötsel – Ram"

Avfallshantering

Denna markis får inte avfallshandteras som osorterat hushållsavfall. Den måste lämnas in på återvinningsstationen för återvinning. På så sätt bidrar du till att skydda våra resurser och miljön. Kontakta din återförsäljare eller lokala myndigheter för mer information.

Låt inte barn leka med plastpåsar eller annat förpackningsmaterial eftersom kvävningsskada och fara för andra skador föreligger. Förvara allt sådant material på säker plats eller lämna till miljövänlig återvinning.

Děkujeme vám!

Jsme přesvědčeni, že tato výsuvná markýza překoná vaše očekávání a přejeme vám hodně radosti při jejím používání. Před montáží nebo použitím markýzy si přečtěte její návod, ponechte si ho k pozdějšímu nahlédnutí a respektujte bezpečnostní pokyny.

Rozsah dodávky

2x Markýzy s navíjecím válcem, předními tyčemi a horním krytem
2x Stojanové tyče s nohami
2x Podpěrné držáky
1x Ruční klika
1x Sady šroubů (M8x65: 2x, M8x60: 4x, M8x50: 2x, M8x20: 8x)

Účel použití

Tato výsuvná markýza je vhodná pro venkovní použití na budovách a je určena především jako ochrana před přímým slunečním světlem, jasem a teplem, stejně jako žaluzie.

Pokud začne foukat silnější vítr (silnější než je třída odolnosti proti větru instalované markýzy) nebo začne silně pršet (nebezpečí vodních kapes), zatáhněte markýzu okamžitě zpět. Použití markýzy v zimních podmínkách (např. padání sněhu, mráz, led) představuje značné nebezpečí a je nutné mu zabránit.

Markýza není určena ke komerčnímu používání. Jakékoliv jiné použití nebo úpravy markýzy jsou považovány za použití v rozporu s určením a mohou mít za následek vážná nebezpečí.

Obsah

Údržba	52
Účel použití	52
Symboly	52
Požadované příslušenství	52
Důležité bezpečnostní pokyny	53
Přehled	54
Součásti	54
Rozsah dodávky	54
Instalace	56
Místo instalace	56
Třídy odolnosti proti zatížení větrem	56
Technické parametry	56
Nastavení úhlu sklonu	59
Čištění a údržba	60
Potah	60
Rám	60
Odstraňování potíží	61
Likvidace	61

VAROVÁNÍ

- Tento montážní a uživatelský manuál si před montáží a použitím výsuvné markýzy pečlivě přečtěte.
- Dodržujte montážní požadavky a postupy za účelem správné a bezpečné instalace výsuvné markýzy.
 - Výsuvná markýza pro venkovní použití.
 - Třída odolnosti proti zatížení větrem 2

Údržba

V případě požadavků údržby nebo náhradních dílů se obraťte na místní market HORNBACK nebo napište e-mail na adresu:

product@hornbach.com

Symboly



Tento návod k použití si pozorně přečtěte a uložte si ho k pozdějšímu nahlédnutí.



Varování před nehodami a úrazy osob a vážnými věcnými škodami.



Nutné 3 osoby.

Požadované příslušenství

Pro montáž markýzy je nezbytné následující příslušenství (není součástí dodávky):

- Vodítko
- Klíče
- Dvojitý žebřík
- 8 prefabrikovaných betonových tvárnic (25 kg každá, pro zatížení nohou)

DŮLEŽITÉ BEZPEČNOSTNÍ POKYNY

UPOZORNĚNÍ - PRO ZARUČENÍ BEZPEČNOSTI OSOB JE DŮLEŽITÉ DODRŽET NÁSLEDUJÍCÍ POKYNY

TYTO POKYNY USCHOVEJTE

- VAROVÁNÍ! Práce ve výškách přináší riziko pádu. Vždy noste vhodnou ochranu proti pádu.
- Pokud je nutné markýzu instalovat ve výškách, které vyžadují použití lana, zajistěte, aby:
 - boční markýza byla vyjmuta z obalu,
 - lana musí být vhodné pro nesení požadovaného nákladu a zajištěny způsobem, že nemohou sklouznout.
 - markýza je zvedána rovně a horizontálně. Totéž platí pro demontáž markýzy.
- Žebříky a lešení nesmí být opřeny nebo připevněny k markýze. Pro jejich připevnění je nezbytná pevný podklad a rovná plocha. Používejte žebříky a lešení s dostatečně vysokou nosností.
- Při prvním použití dbejte na to, aby se v oblasti vysunutí markýzy nevyskytovala žádná osoba nebo zvíře. Zkontrolujte, zda jsou připevňovací prvky a montážní konzoly po prvním vysunutí stále dotaženy.
- Markýzu používejte pouze v souladu s účelem použití. Změny, jako jsou doplňky nebo přestavby, které nejsou poskytnuty výrobcem, mohou být prováděny pouze s písemným souhlasem výrobce.
- Zajistěte, aby děti a osoby, které nemohou správně odhadnout nebezpečí nesprávného použití, markýzu nepoužívaly. Markýzy, u kterých je nezbytná oprava, které jsou opotřebené nebo s poškozeným krytem či rámem, nesmí být používány.
- Před každým uvedením do provozu zkontrolujte, zda není markýza poškozená. Pokud je poškození viditelné, přestaňte markýzu okamžitě používat a vyhledejte autorizovanou prodejnu za účelem opravy poškození.
- Při provozu se nedotýkejte pohyblivých částí.
- V prostoru mezi předním profilem, kloubovými rameny, pohyblivými profily a pouzdem hrozí nebezpečí rozdrčení, skřípnutí nebo pořezání, zejména při ovládání markýzy elektrickým pohonem. Zabraňte kontaktu oblečení nebo částí těla s markýzou.
- Při práci v prostoru vysunutí markýzy se ujistěte, že nemůže být náhodně uvedena do provozu. Vyjměte proto ruční kliku a uskladněte ji na bezpečném místě nebo vypněte napájení systému za účelem zabránění neúmyslného spuštění.
- Použití napínacích kabelů nebo dodatečného zatížení (např. předměty zavěšené na markýze) mohou způsobit vážné poškození nebo zhroutilí markýzy a nejsou přípustné.
- Listoví nebo jiné cizí objekty na látce markýzy, horním krytu a vodicích lištách musí být okamžitě odstraněny, protože mohou poškodit nebo rozbít markýzu.
- Pokud je úhel sklonu markýzy méně než 14° (25 %), neměla by být vysouvána v případě deště z důvodu nebezpečí vzniku vodních kapes, které mohou poškodit nebo rozbít markýzu.
- Zatáhněte markýzu při dešti, sněhu nebo větru za účelem zabránění poškození. Pokud je ve spojení s elektrickým pohonem použito větrné čidlo, nastavte jej podle třídy odolnosti proti zatížení větrem Vaší markýzy.
- Nevysouvejte markýzu během sněžení nebo mrazu (nebezpečí zmražené látky). Sníh a / nebo led může markýzu zničit. Automatické kontrolky musí být za těchto podmínek nastaveny na manuální režim, např. na zimní provoz.
- Používejte výhradně náhradní díly schválené výrobcem.
- Při demontáži a likvidaci markýzy, musí být předepjaté díly (např. kloubová ramena, systémy pro zatažení) zcela uvolněné.

Přehled

Součásti

- 1 Kazeta
- 2 Potah markýzy
- 3 Přední tyč
- 4 Ruční klika
- 5 Noha
- 6 Stojanová tyč
- 7 Podpěrný držák
- 8 Záclonka (se může lišit od obrázku)



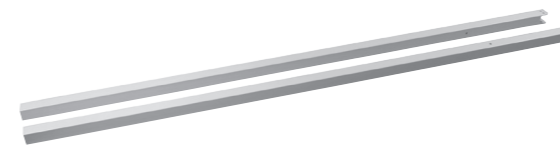
Rozsah dodávky



Kazeta 1x



Podpěrné držáky a nohy 2x



Stojanové tyče 2x



Sady šroubů
M8x65 2x
M8x60 4x
M8x50 2x
M8x20 8x



Ruční klika 1x

Instalace

Místo instalace

VAROVÁNÍ

V případě pochybností ohledně nosnosti na místě instalace si informace vyžádejte od odborníka.

VAROVÁNÍ

Za účelem zabránění rizikům během montáže musí mít osoba provádějící montáž dostatečné znalosti a následující kvalifikace:

- Bezpečnost a ochrana zdraví při práci (BOZP), provozní a bezpečnostní předpisy dané pojišťovnou zaměstnavatele
- Zacházení a přeprava dlouhých a těžkých komponent
- Zacházení s žebříky a lešením
- Vyhodnocení základních struktur budovy
- Zacházení s náradím a stroji
- Zacházení a montáž upevňovacího vybavení
- Uvedení do provozu a provoz výrobků

Pokud osoba provádějící montáž nemá potřebné kvalifikace, vyhledejte odborníka, který montáž provede.

Třídy odolnosti proti zatížení větrem

Tato markýza je navržena tak, aby odolala rychlosti větru odpovídající 5. třídě na Beaufortově stupnici, což se rovná 2. třídě odolnosti proti zatížení větrem.

Odborník na montáž bude schopen poskytnout informace týkající se třídy odolnosti proti zatížení větrem, jakou Vaše markýza bude mít po montáži. Níže uvedená tabulka může být použita pro identifikaci různých rychlostí větru pomocí pozorování pohybu stromu:

TŘÍDA ODOLNOSTI PROTI ZATÍŽENÍ VĚTREM	BEAUFORTOVA STUPNICE	RYCHLOST VĚTRU	MOŽNÉ DŮSLEDKY
0	1-3	až 19 km/h	Listy a malé větvičky se konstantně pohybují
1	4	20 - 27 km/h	Malé větvičky se začínají pohybovat, volný papír se zvedne se země
2	5	28 - 37 km/h	Větve střední velikosti se pohybují, malé listnaté stromy se kývají.
3	6	38 - 48 km/h	Velké větve jsou v pohybu, použití deštníku se stává obtížným

Technické údaje

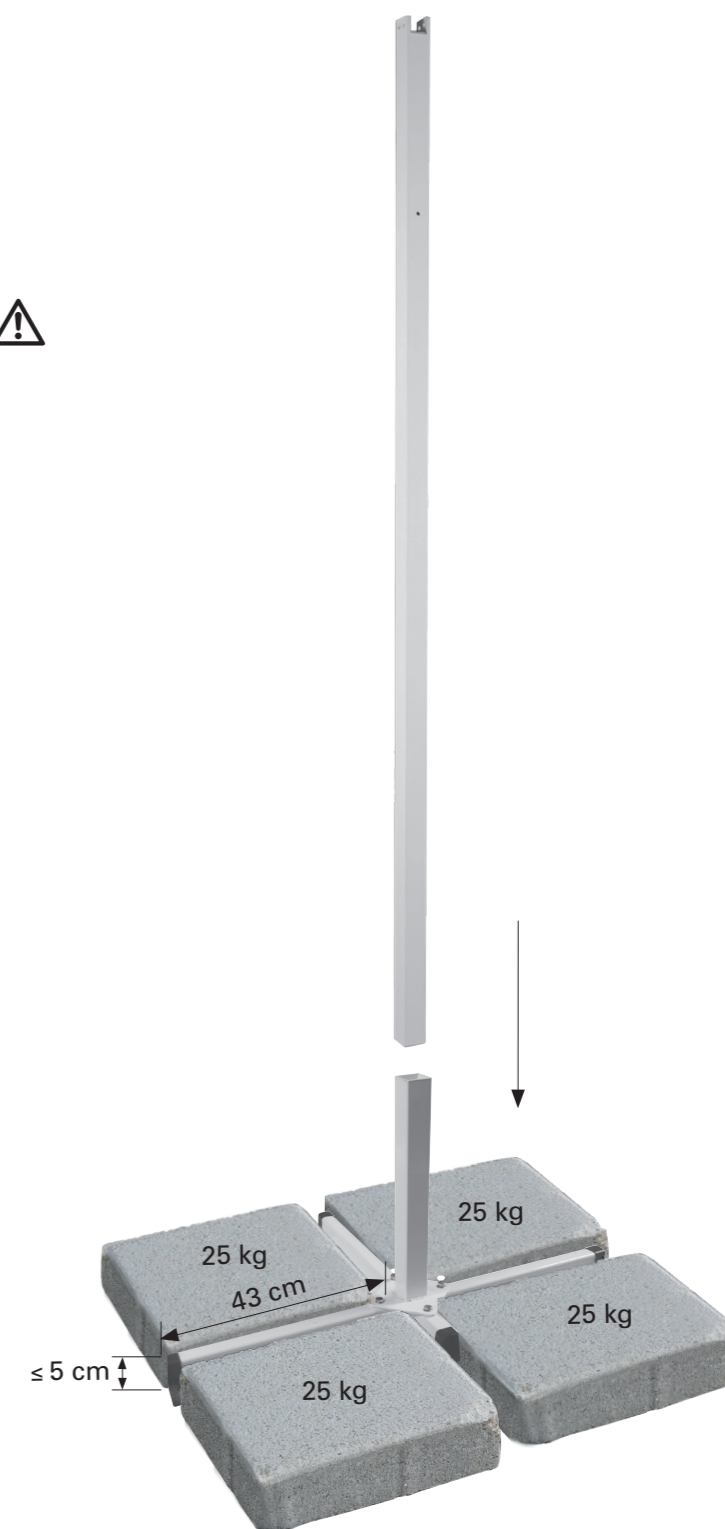
MODEL	6145082	10328338
Max. šířka	3950 mm	3950 mm
Max. prodloužení	3000 mm	3000 mm
Hmotnost potahu	300 g/m ²	300 g/m ²
Gesamtgewicht	57,2 kg	57,2 kg

1

Sestavte nohy a tyče

Umístěte části nohou 5 křížem a připevněte dolní část stojanových tyčí pomocí dodaných šroubů (M8x20). Následně nasuňte stojanové tyče 6 přes svislý čep.

Umístěte 8 prefabrikovaných tvárnic jako protizávaží na dvou nohou (čtyři na každou), aby se zabránilo převrácení markýzy. Betonové desky by měly měřit přibližně 43 cm na délku a na šířku, měly by mít tloušťku ≤ 5 cm a každá by měla mít hmotnost nejméně 25 kg.

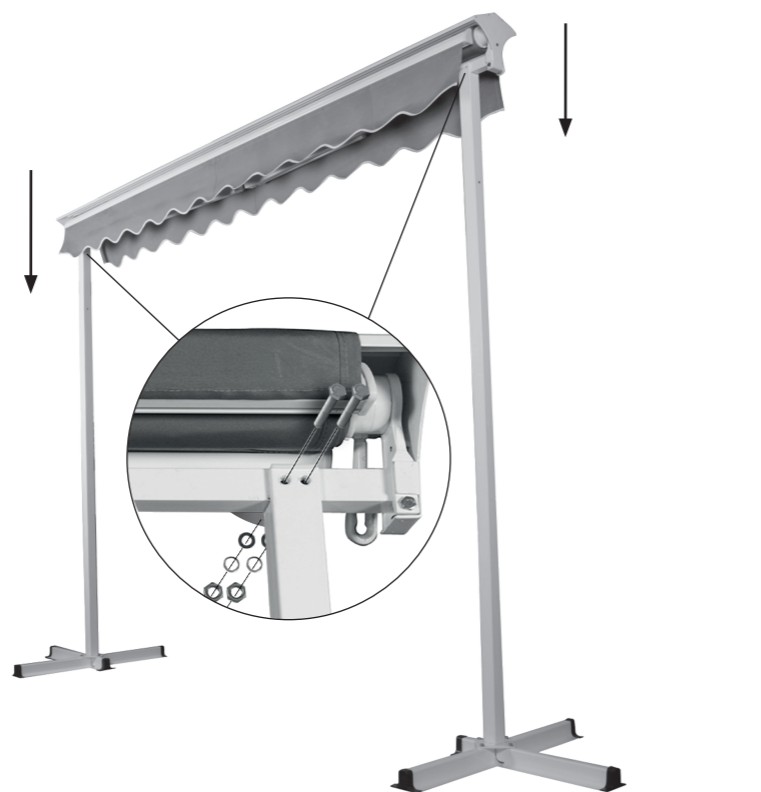




2

Markýza

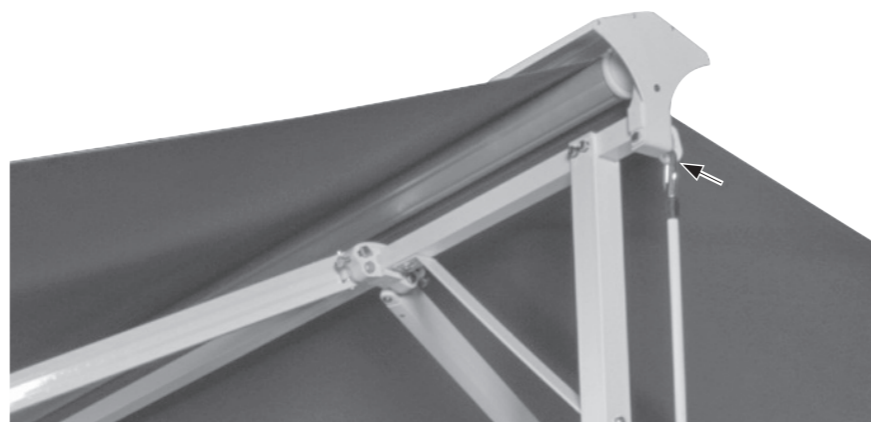
Připevněte kazetu **1** s markýzami k horní části stojanových tyčí **6** a sešroubujte dohromady (M8x20). Následně připevněte dva podpěrné držáky **7** ke stojanovým tyčím **6** (M8x65) a kazetě **1** (M8x50).



3

Ruční klika

Připevněte ruční kliku **4** a vysuňte markýzu.

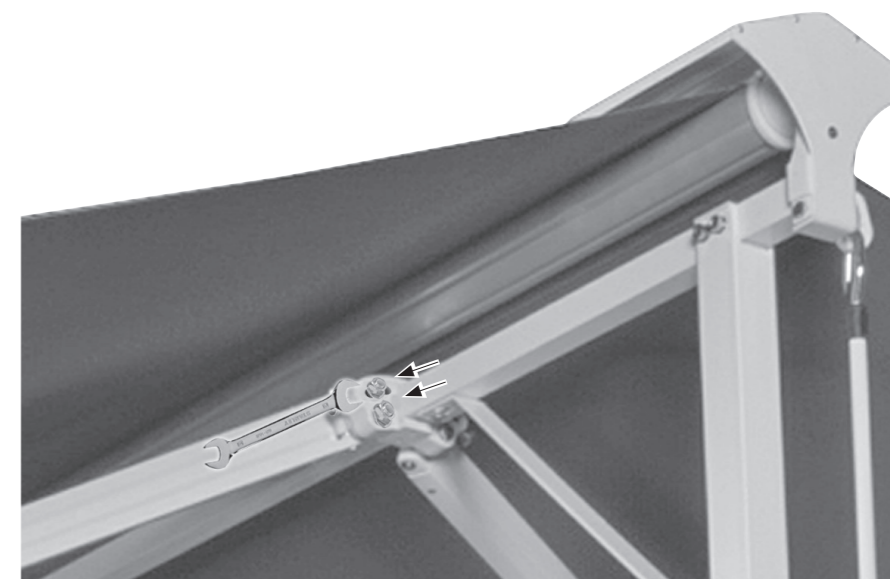


Nastavení úhlu sklonu

1

Povolte dvě matice na boční straně držáku kloubového ramene pomocí klíče.

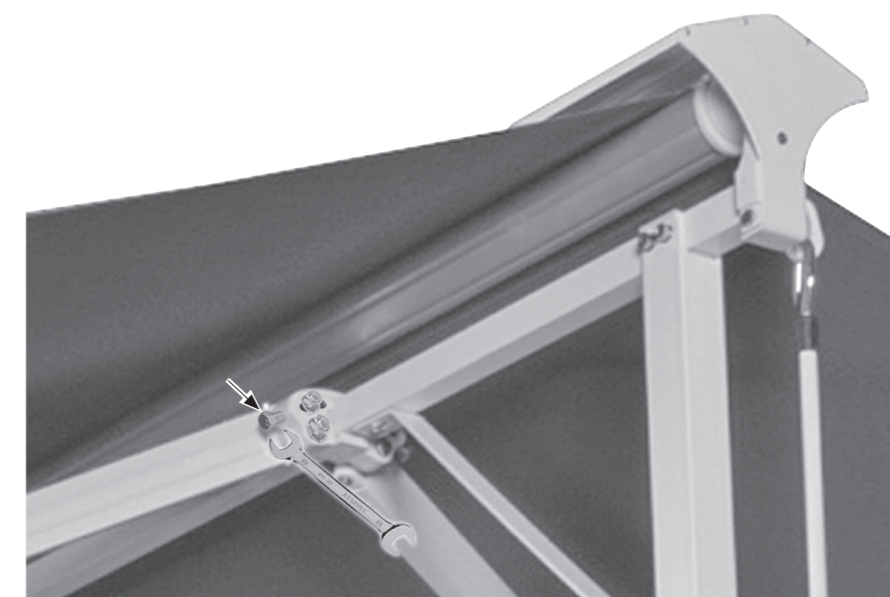
Buďte opatrní, abyste nevyšroubovali matice nebo šrouby.



2

Utažení šroubu vede k nastavení rovnější orientace markýzy.

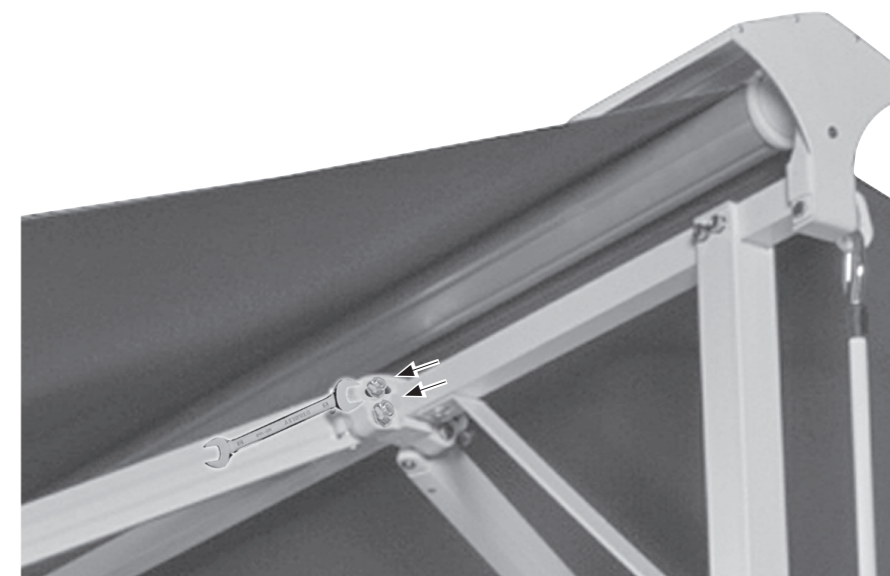
Povolení šroubu vede k nastavení šikmé orientace markýzy.



3

Jakmile je nastaven požadovaný úhel sklonu, utáhněte dvě matice na boční straně držáku kloubového ramene pomocí klíče.

Zopakujte stejný postup na druhé straně markýzy. Ujistěte se, že je úhel sklonu nastaven stejně na každé straně tak, aby přední profil zůstal v horizontální rovině.



Čištění a údržba

Potah

Potah markýzy je vysoce kvalitním výrobkem, který je zhotoven zpravidla z akrylových nebo polyesterových vláken (v souladu deklarovanými vlastnostmi). Tuto kvalitu si udrží po dobu mnoha let, pokud je dodrženo několik požadavků.

Na frekvenci čištění má velký vliv okolní prostředí. Suché prostředí vyžaduje menší údržbu, než je tomu v případě vlhkého prostředí. Potah může být čištěn podle potřeby, ale hlavní údržba by měla být prováděna alespoň každé dva tři roky při suchých a teplejších povětrnostních podmínkách:

INFORMACE TÝKAJÍCÍ SE POTAHU

V důsledku funkčních požadavků a výrobních postupů má potah markýzy speciální vlastnosti, které neovlivňují kvalitu látky nebo nesnižují vhodnost jejího použití.

- Ke zmačkání dochází během konfekce a přehýbání potahu. Zmačkané oblasti mohou vypadat tmavší, zejména v případě světlých barev.
- Během výroby mohou vzniknout křídové efekty, které vypadají jako světlé pruhy.

1. **Markýzu zcela vysuňte.**
2. **Vykartáčujte nečistoty a drobné zbytky.**
3. **Navlhčete potah pomocí zahradní hadice.**
4. **Smíchejte jemné mýdlo s vlažnou vodou.**
5. **Vyčistěte potah jemným kartáčem z obou stran.**
6. **Ponechte mýdlovou vodu deset minut, aby potah nasákl.**
7. **Potah důkladně propláchněte pomocí zahradní hadice.**
8. **Ponechte potah volně schnout, nepoužívejte teplo.**
9. **Zasuňte markýzu.**

- Vlnky ve švech a na lemech mohou vzniknout v důsledku několika vrstev látky, která je navinutá na navíjecím válci.
- Potah je odolný proti lehkému a krátkému dešti v případě impregnovaného voděodolného potahu, pokud je úhel sklonu markýzy 14° nebo více. V případě silnějšího nebo déle trvajících deště musí být markýza zatažena, aby nedošlo k jejímu poškození. Mokré zatažené markýzy je nutné vysunout, jakmile to bude možné, za účelem důkladného vysušení potahu.

Rám

Rám je zhotoven z oceli s práškovým nástřikem a/nebo hliníkových dílů. Zbylá část je vyrobena z materiálů odolných vůči korozi. V průběhu času se na rámu usadí prach a nečistoty, což si vyžádá pravidelnou údržbu. Pro vyčištění dílů rámu použijte vodu / detergent a měkký hadřík.

Ve většině případů není nutné promazávat pohyblivé části markýzy. Pokud se však objeví skřípání, doporučujeme použít mazivo v podobě silikonového spreje. Připevněte brčko k trysce silikonového spreje a promazte středový čep mezi koncem trubky válečku a koncovými držáky na obou stranách. Dbejte na to, aby nedošlo k postříkání potahu markýzy.

Důležité: Nepoužívejte žádné sprejové mazivo na bázi ropy.

Odstraňování potíží

PROBLÉM	PŘÍČINA	ŘEŠENÍ
Potah se prohýbá a není napnutý.	Potah se roztáhne, je-li vystaven dešti.	Vysušte potah, jakmile to bude možné a neponechávejte potah navinutý, pokud je mokrá
	Ramena nejsou plně vysunuta.	Potah bude maximálně napnutý, pokud ramena budou vysunuta na plnou délku
	Ramena jsou plně vysunuta, ale přebytečná látka není plně odvinutá z trubky válečku	Obraťte směr natáčení za účelem zatažení markýzy, dokud se látka nenapne.
Během provozu se objevuje klepání nebo praskání.	Držáky markýzy nebyly zcela dotaženy.	Ujistěte se, že jsou držáky markýzy dotaženy a bezpečně uchyceny
Markýza během provozu skřípe	Markýzu je nutné promazat	Snažte se identifikovat oblast skřípání a promazte ji, jak je uvedeno v části "Čištění a údržba - Rám"

Likvidace

Markýza nesmí být zlikvidována jako netříděný domovní odpad. Musí být vráceno do určeného místa sběru k recyklaci. Tímto způsobem můžete přispět k ochraně přírodních zdrojů a životního prostředí. Více informací si můžete vyžádat od místních úřadů.

Děti si nesmí hrát s plastovými sáčky a obalovým materiálem, protože hrozí možný úraz nebo nebezpečí zadušení. Tento materiál bezpečně uložte nebo ho ekologicky zlikvidujte.



Ďakujeme!

Sme presvedčení, že táto zaťahovacia markíza prekročí vaše očakávania a pri jej používaní vám želáme veľa spokojnosti. Pred inštaláciou alebo použitím markízy si prečítajte ďalšie pokyny, odložte si ich pre potrebu v budúcnosti a dodržiavajte bezpečnostné pokyny.

Rozsah dodávky

2x Markízy s valcovitou rúrkou, prednými lištami a vrchným krytom
2x Stojanové tyče s nožičkou
2x Podperné konzoly
1x Ručná kľuka
1x Súpravy skrutiek (M8x65: 2x, M8x60: 4x, M8x50: 2x, M8x20: 8x)

Účel použitia

Táto zaťahovacia markíza je vhodná na použitie v exteriéri na budovách a slúži najmä ako ochrana pred priamym slnečným žiarením, prenikavým svetlom a teplom a tiež ako žalúzia.

Ak sa spustí silnejší vietor (silnejší ako trieda odolnosti voči vetru nainštalovanej markízy) alebo začne prudko pršať (nebezpečenstvo tvorby vodných káps), markízu bezodkladne zatiahnite. Používanie markízy v zimných podmienkach (napr. sneženie, mráz, ľad) môže predstavovať značné riziko a neodporúča sa.

Markíza nie je určená na komerčné použitie. Akékoľvek iné použitie alebo modifikácia markízy sa považuje za nevhodné použitie a mohlo by predstavovať značné riziká.

Obsah

Servis	62
Účel použitia	62
Symboly	62
Potrebné príslušenstvo	62
Dôležité bezpečnostné pokyny	63
Prehľad	64
Komponenty	64
Rozsah dodávky	64
Inštalácia	66
Miesto inštalácie	66
Triedy odolnosti voči vetru	66
Technické údaje	66
Nastavenie uhla sklonu	69
Čistenie a starostlivosť	70
Textília	70
Rám	70
Riešenie problémov	71
Likvidácia	71

UPOZORNENIE

- Pred inštaláciou a použitím zaťahovacej markízy si pozorne prečítajte túto inštaláciu a používateľskú príručku.
- Ak chcete vykonať správnu a bezpečnú inštaláciu zaťahovacej markízy, riadte sa podľa požiadaviek na inštaláciu a inštalčných metód:
 - Zaťahovacia markíza na exteriérové použitie.
 - Trieda odolnosti voči vetru 2

Servis

V prípade, že potrebujete servis alebo náhradné diely, obráťte sa na miestnu predajňu produktov HORNBAACH alebo napíšte e-mail na adresu:

product@hornbach.com

Symboly



Tento návod na použitie si pozorne prečítajte a odložte si ho na budúce použitie.



Výstraha na nebezpečenstvo nehody a poranenia osôb a závažné poškodenie majetku.



Sú potrebné 3 osoby.

Potrebné príslušenstvo

Na správnu inštaláciu markízy je potrebné nasledujúce príslušenstvo (nie je súčasťou balenia):

- Návod
- Kľúče
- Rebrík
- 8 prefabrikované betónové dosky (každá po 25 kg, umiestnené na nožičke)

DÔLEŽITÉ BEZPEČNOSTNÉ POKYNY

UPOZORNENIE – Z DÔVODOV BEZPEČNOSTI JE DÔLEŽITÉ, ABY STE SA RIADILI PODĽA TÝCHTO POKYNOV

TIETO POKYNY SI ODLOŽTE

- UPOZORNENIE! Pri práci vo výškach hrozí riziko pádu. Vždy používajte primeranú ochranu.
- Ak je potrebné markízu namontovať vo väčšej výške, kedy je potrebné použiť laná:
 - bočnú roletu musíte vybrať z obalu,
 - laná musia byť vhodné, aby uniesli a upevnili bočnú roletu takým spôsobom, aby sa nemohla zošmyknúť,
 - markízu musíte zdvíhať rovnomerne a vodorovne.To isté platí pre demontáž markízy. Rebríky a lešenie nesmú byť umiestnené oproti markíze alebo k nej pripevnené. Na ich oporu je potrebný pevný postoj a rovná podlaha. Používajte len rebríky a lešenia s dostatočne vysokou nosnosťou.
- Pri prvom použití dbajte na to, aby v priestore vysúvania markízy nestáli žiadne osoby ani zvieratá. Po prvom vysunutí skontrolujte, či sú upínacie prvky a montážne konzoly stále utiahnuté.
- Markízu používajte len tak, ako je špecifikované v účele použitia. Zmeny ako doplnky alebo konverzie, ktoré nezabezpečil výrobca, možno vykonávať len s písomným súhlasom výrobcu.
- Nedovoľte, aby markízu používali deti a osoby, ktoré nemôžu priamo posúdiť riziká pri nesprávnom používaní alebo zneužívaní. Markízy, ktoré potrebujú opravu, sú značne opotrebované alebo poškodené na kryte alebo ráme, sa nesmú používať.
- Pred každou operáciou vizuálne skontrolujte, či markíza nie je poškodená. Ak spozorujete poškodenie, okamžite prestaňte markízu používať a vyhľadajte autorizovaného pracovníka, aby vykonal opravu.
- Počas činnosti sa nedotýkajte pohyblivých súčastí.
- Existuje riziko rozdrvenia, rozmliaždenia a porezania medzi predným profilom, kĺbovými ramenami, pohyblivými profilmi a plášťom, najmä pri obsluhu markízy pomocou automatických ovládačov. Nedovoľte, aby sa odev alebo časti tela zachytili a vtiahli do markízy.
- Pri práci v priestore vysúvania markízy dbajte na to, aby nedošlo k neúmyselnému spusteniu. Preto odstráňte ručnú kľuku a odložte ju na bezpečné miesto alebo vypnite napájanie pre systém a vykonajte bezpečnostné opatrenia proti neúmyselnej aktivácii.
- Použitie napínacích káblov alebo prídavného zaťaženia (napr. vešanie predmetov na markízu) môže zapríčiniť závažné poškodenie alebo zrútenie markízy a tieto prostriedky nie sú povolené.
- Lístie alebo iné predmety na textílii markízy, vrchnom kryte alebo vo vodiacich kolajničkách sa musia bezodkladne odstrániť, lebo môžu spôsobiť poškodenie alebo zrútenie markízy.
- Ak je uhol sklonu markízy menší ako 14° (25 %), nesmie sa vysúvať počas dažďa, z dôvodu rizika vzniku vodných káps, ktoré môžu spôsobiť poškodenie alebo zrútenie markízy.
- Pri daždi, snežení alebo vetre zatiahnite markízu,

aby nedošlo k poškodeniu. Pri použití detektora vetra v kombinácii s elektrickým pohonom nastavte detektor podľa triedy odolnosti voči vetru vašej markízy.

- Nevysúvajte markízu pri snežení alebo mraze (riziko zamrznutia textílie). Sneh a ľad môžu markízu zničiť. Automatické ovládacie prvky musia byť za takýchto podmienok, t.j. pri zimnej prevádzke, nastavené na manuálny režim.
- Používajte len náhradné diely schválené výrobcom.
- Pri demontovaní a likvidácii markízy musia byť predpnuté diely (napr. kĺbové ramená, zaťahovacie systémy) úplne uvoľnené.

Prehľad

Komponenty

- 1 Kazeta
- 2 Textília markízy
- 3 Predná lišta
- 4 Ručná kluka
- 5 Nožička
- 6 Stojanová tyč
- 7 Podperná konzola
- 8 Drapéria (sa môže líšiť od vyobrazenia)



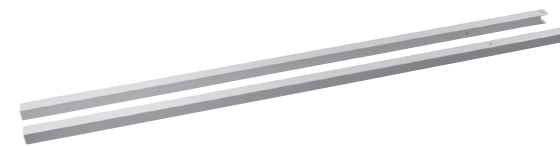
Rozsah dodávky



Kazeta 1x



Podperné konzoly a nožička 2x



Stojanové tyče 2x



Súpravy skrutiek
M8x65 2x
M8x60 4x
M8x50 2x
M8x20 8x



Ručná kluka 1x

Inštalácia

Miesto inštalácie



UPOZORNENIE



Ak máte nejaké pochybnosti o nosnosti miesta inštalácie, poraďte sa s odborníkom.



UPOZORNENIE



Aby pri inštalácii nevzniklo riziko, inštalujúci musí mať dostatočné znalosti v nasledujúcich kvalifikáciách:

- Predpisy pre bezpečnosť práce a zdravie (OBZ), prevádzková bezpečnosť a predchádzanie úrazom stanovené Zväzom zákonného poistenia zodpovednosti zamestnanca
- Manipulácia a preprava dlhých a ťažkých komponentov
- Manipulácia s rebríkmi a lešením
- Posudzovanie základných štruktúr budov
- Manipulácia s nástrojmi a strojmi
- Manipulácia a inštalácia upevňovacieho vybavenia
- Uvádzanie do prevádzky a obsluha produktov

Ak nie je možné každú kvalifikáciu zabezpečiť inštalátorom, vyhľadajte profesionálneho odborníka na inštalácie, aby vykonal inštaláciu.

Triedy odolnosti voči vetru

Táto markíza je navrhnutá tak, aby odolala rýchlostiam vetra stupňa 5 Beaufortovej stupnice, čo zodpovedá triede odolnosti voči vetru 2.

Informácie o triede odolnosti voči vetru, ktorú bude mať markíza po inštalácii, vám poskytne odborník na inštaláciu. Na identifikáciu rôznych rýchlostí vetra pozorovaním pohybu stromov môžete použiť nižšie uvedenú tabuľku:

TRIEDA ODOLNOSTI VOČI VETRU	BEAUFORTOVA SILA	RÝCHLOSŤ VETRA	IMPLIKÁCIA
0	1-3	do 19 km/h	Listy a menšie konáre sa neustále pohybujú
1	4	20–27 km/h	Začínajú sa pohybovať malé konáre, uvoľnený papier sa dvíha zo zeme
2	5	28–37 km/h	Pohybujú sa konáre strednej veľkosti, kolíšu sa menšie stromy s listami
3	6	38–48 km/h	Hýbu sa veľké konáre, použitie dáždnikov je náročné

Technické údaje

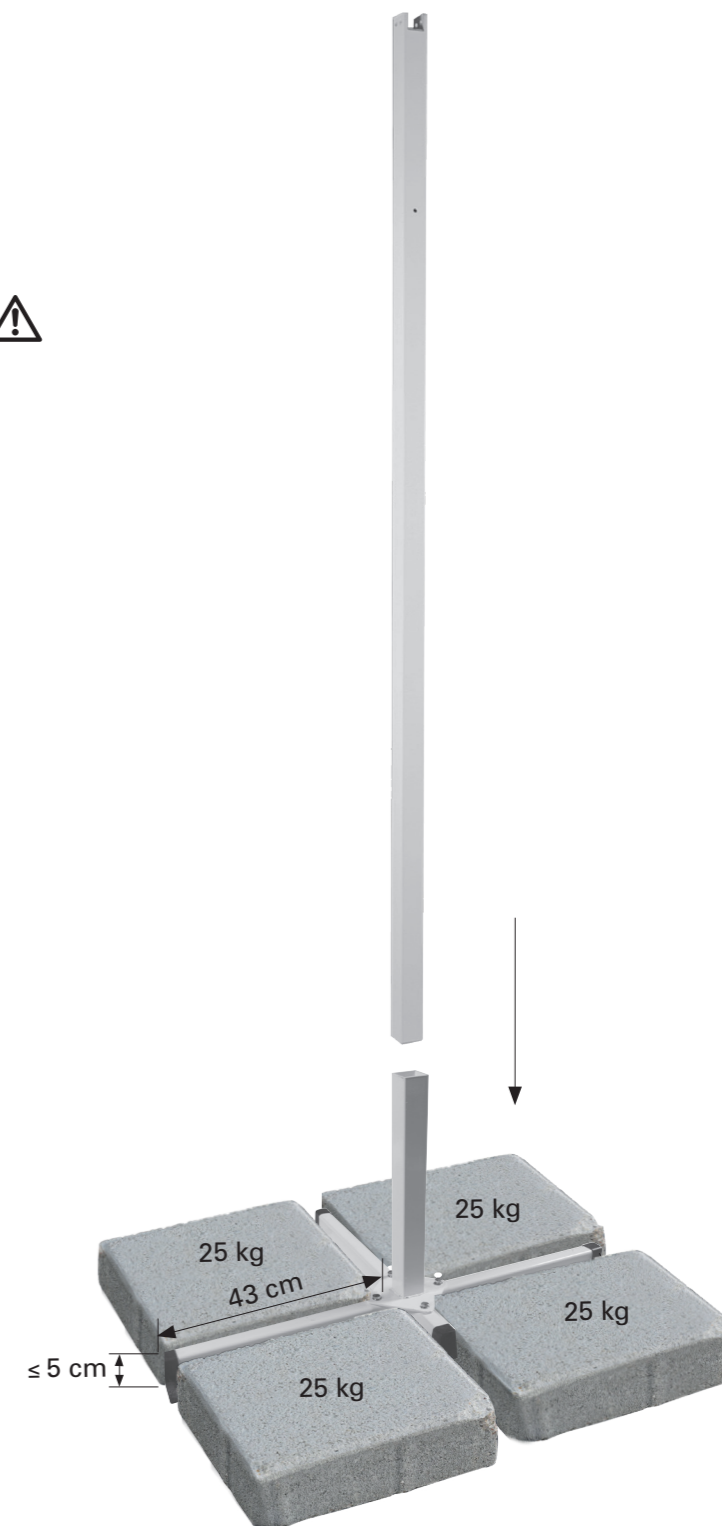
MODEL	6145082	10328338
Max. šírka	3950 mm	3950 mm
Max. vysunutie	3000 mm	3000 mm
Hmotnosť – textília	300 g/m ²	300 g/m ²
Gesamtgewicht	57,2 kg	57,2 kg

1

Montáž nožičiek a tyčí

Umiestnite diely nožičiek 5 krížom a nasadte spodnú časť stojanových tyče pomocou pribalených skrutiek (M8x20). Potom nasuňte stojanové tyče 6 nad zvislý stĺpik.

Umiestnite 8 prefabrikovaných dosiek ako protiváhu na dve nožičky (štyri na každú), aby nedošlo k prevráteniu markízy. Betónové dosky musia mať nasledovné rozmery: dĺžka a šírka približne 43 cm, hrúbka ≤ 5 cm a každá doska musí mať hmotnosť minimálne 25 kg.





2

Markíza

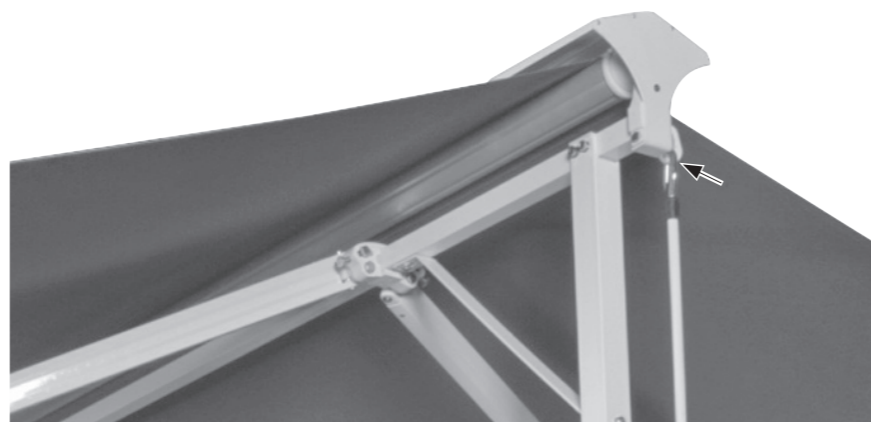
Nasadíte kazetu **1** s markízami na vrchnú časť stojanových tyčí **6** a zoskrutkujete (M8x20). Potom nasadíte dve podperné konzoly **7** na stojanové tyče **6** (M8x65) a kazetu **1** (M8x50).



3

Ručná kľuka

Nasadíte ručnú kľuku **4** a rozviňte markízu.

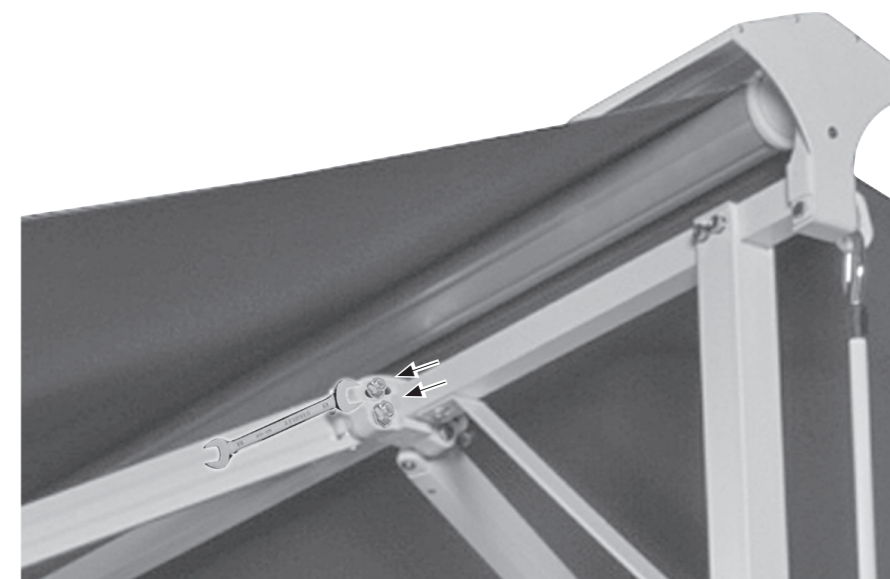


Nastavenie uhla sklonu

1

Pomocou kľúča uvoľnite dve matice na bočnej strane konzoly kĺbového ramena.

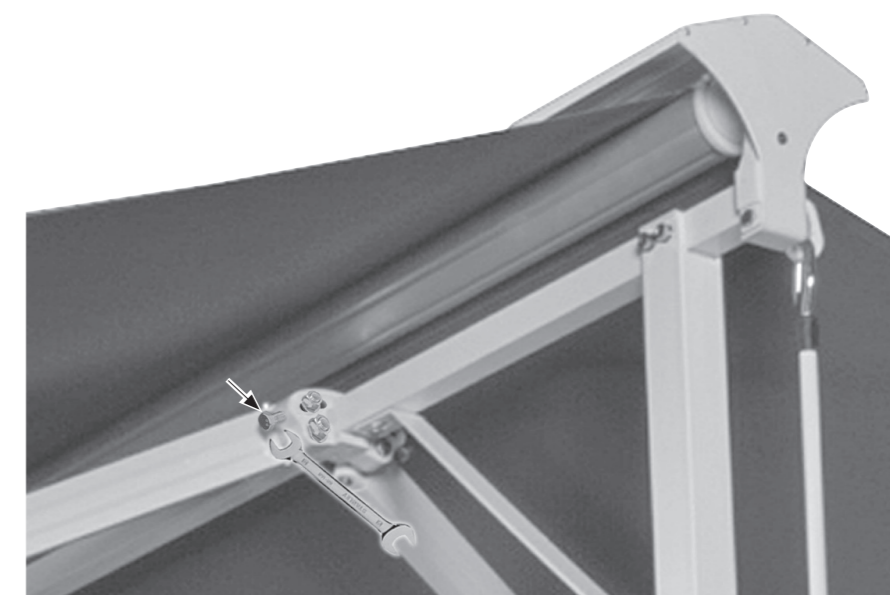
Dávajte pozor, aby ste neodstránili matice alebo skrutky.



2

Uťahovaním tejto skrutky nastavíte markízu smerom k vzpriamenejšej orientácii.

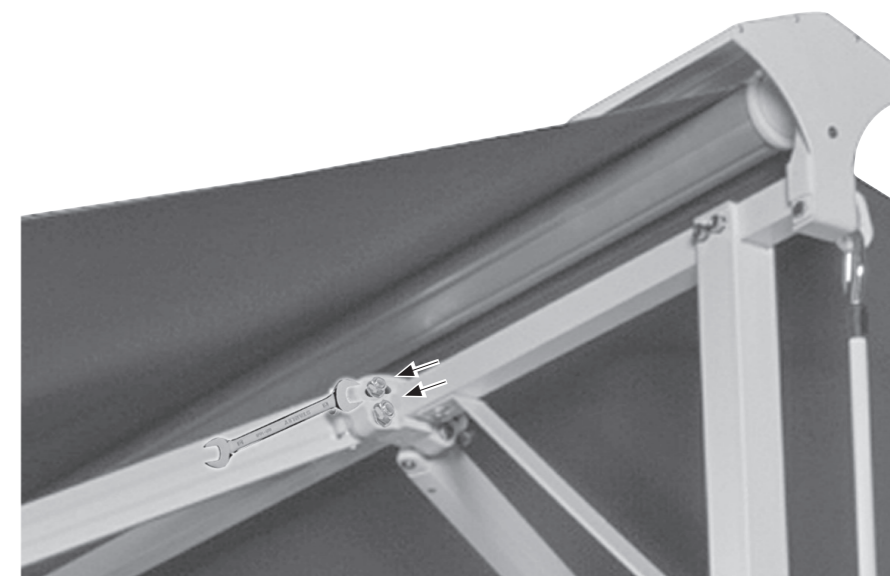
Uvoľňovaním skrutky nastavujete markízu smerom ku sklonenejšej orientácii.



3

Po dosiahnutí požadovaného uhla sklonu pomocou kľúča utiahnite dve matice na bočných stranách konzoly kĺbového ramena.

Rovnaký postup zopakujte na druhej strane markízy. Uhol sklonu vždy nastavte rovnomerne po oboch stranách, aby predný profil zostal vodorovne.



Čistenie a starostlivosť

Textília

Textília markízy je produkt vysokej kvality vyrobený prevažne z akrylových alebo polyesterových vlákien (podľa deklarovanej vlastnosti). Pokiaľ dodržíte niekoľko požiadaviek, zachová si kvalitu celé roky. Na frekvenciu čistenia má veľký dopad miestne prostredie. V suchom prostredí sa vyžaduje menej časté čistenie ako vo vlhkom. Textíliu je možné vyčistiť podľa potreby, ale všeobecne treba čistenie vykonávať každé dva až tri roky za teplého a suchého počasia:

1. **Vysuňte úplne markízu.**
2. **Voľné nečistoty a úlomky odstráňte kefkou.**
3. **Namočte textíliu záhradnou hadicou.**
4. **Zmiešajte slabé mydlo s vlažnou vodou.**
5. **Vyčistite textíliu mäkkou kefkou z oboch strán.**
6. **Nechajte mydlovú vodu desať minút nasiaknuť.**
7. **Dôkladne vypláchnite textíliu záhradnou hadicou.**
8. **Textíliu nechajte uschnúť na vzduchu, nesušte ju teplom.**
9. **Zatiahnite markízu.**

INFORMÁCIE O TEXTÍLI

Textília markízy má vzhľadom na svoje funkčné požiadavky a výrobné postupy špecifické charakteristiky, ktoré nemajú vplyv na kvalitu textílie, ani neznižujú vhodnosť jej použitia.

- Pri skladaní a prekladaní textílie dochádza ku krčeni. Pokrčené plochy môžu vyzeráť tmavšie, najmä na svetlých farbách.
- Pri výrobe môžu vznikáť kriedové efekty, viditeľné ako svetlé pruhy.

- Na švíku a okraji môžu vznikáť zvlnenia tvorené viacerými vrstvami textílie pri jej navíjaní na valčekovú rúrku.
- Ak je uhol sklonu markízy minimálne 14°, impregnovaná textília odpudzujúca vodu má odolnosť voči dažďu pre krátky a mierny dažď. Pri dlhšom alebo dlhotrvajúcom daždi treba markízu zatiahnuť, aby nedošlo k jej poškodeniu. Mokrú zatiahnutú markízu sa musia podľa možnosti čo najskôr vysunúť, aby dôkladne uschli.

Rám

Rám je vyrobený z komponentov z ocele obalovanej práškom a hliníka. Zvyšok technického vybavenia je vyrobený z materiálov odolných proti korózii. Časom sa na ráme zhromažďuje prach a nečistoty, je teda potrebné pravidelné čistenie. Na čistenie komponentov rámu použite zmes vody a saponátu a mäkkú čistú tkaninu.

Vo väčšine situácií nemusí byť nevyhnutné mazať pohyblivé komponenty markízy. Ak však dochádza k vŕzganiu, odporúča sa použiť silikónové mazivo v spreji. Nasadte rozprašovaciu dýzu silikónového spreja a namažte čap medzi koncom valčekovej rúrky a koncovými konzolami po oboch stranách. Dávajte pozor, aby ste neprestriekali na textíliu markízy.

Dôležité upozornenie: Nepoužívajte mazivo v spreji na báze ropy.



Riešenie problémov

PROBLÉM	PRÍČINA	RIEŠENIE
Textília sa prehýba a nie je pevná	Textília sa napne, ak nie je vystavená dažďu	Podľa možnosti čo najskôr vysušte textíliu, keďže mokrá textília by nemala byť navinutá
	Ramená nie sú úplne vysunuté.	Textília je najviac napnutá, keď sú ramená na najvzdialenejšej projekcii
	Ramená sú plne vysunuté, ale z valčekovej rúrky je odvinutá nadbytočná textília	Otáčajte klukou opačne, aby sa markíza navinula, kým textília nebude napnutá
Pri obsluhu počuť klepavý alebo praskavý zvuk	Konzoly markízy nebol úplne utiahnuté	Skontrolujte, či sú konzoly markízy utiahnuté a pevne ich zaistite
Markíza pri obsluhu vŕzga	Markízu treba namazať	Skúste identifikovať miesto vŕzgania a namažte ho podľa popisu v časti „Čistenie a starostlivosť – Rám“

Likvidácia

Táto markíza sa nesmie likvidovať ako netriedený komunálny odpad. Musí sa odovzdať na určené zberné miesto na recykláciu. Tým prispievate k ochrane zdrojov a životného prostredia. Ďalšie informácie získate na miestnom úrade.

Deti sa nesmú hrať s plastovými vreckami a baliacim materiálom, inak hrozí nebezpečenstvo poranenia či udusenía. Takéto materiály bezpečne odložte a zlikvidujte spôsobom šetrným k životnému prostrediu.

Vă mulțumim!

Suntem convinși că această marchiză retractabilă vă va satisface exigențele și vă dorim s-o utilizați cu plăcere. Înainte de instalarea sau utilizarea marchizei citiți instrucțiunile, păstrați-le pentru referiri ulterioare și respectați instrucțiunile de siguranță.

Conținutul livrării

2x Marchize cu cilindru de înfășurare, bare frontale și capac
2x Stative cu picior
2x Suporturi în consolă
1x Manivelă de mână
1x Seturi de șuruburi (M8x65: 2x, M8x60: 4x, M8x50: 2x, M8x20: 8x)

Utilizare conform destinației

Această marchiză retractabilă este adecvată pentru utilizarea pe exteriorul clădirilor și este concepută în principal pentru a asigura protecția împotriva radiațiilor directe ale soarelui, a orbirii și a căldurii, precum și ca paravan.

În condiții de vânt puternic (peste clasa de rezistență a marchizei instalate) sau de precipitații intense (risc de acumulare a apei), retractați imediat marchiza. Utilizarea marchizei în condiții de iarnă (de ex. ninsoare, îngheț, gheață) poate atrage pericole considerabile și prin urmare trebuie evitată.

Marchiza nu este potrivită pentru utilizare comercială. Orice altă utilizare sau modificare a marchizei se consideră a fi utilizare necorespunzătoare și poate conduce la pericole considerabile.

Cuprins

Service	72
Utilizare conform destinației	72
Simboluri	72
Accesorii necesare	72
Instrucțiuni importante de siguranță	73
Prezentare generală	74
Elemente componente	74
Conținutul livrării	74
Instalare	76
Locul de instalare	76
Clasele de rezistență la vânt	76
Date tehnice	76
Ajustarea unghiului de înclinare	79
Curățare și întreținere	80
Țesătură	80
Cadru	80
Depanare	81
Eliminarea ca deșeu	81

AVERTIZARE

- **Citiți cu atenție acest manual de instalare și utilizare înainte de instalarea și utilizarea marchizei retractabile.**
- **Respectați cerințele de instalare și metodele de instalare pentru o instalare corespunzătoare și sigură a marchizei retractabile:**
 - **Marchiză retractabilă pentru utilizarea la exterior.**
 - **Clasa de rezistență la vânt 2**

Service

Dacă aveți nevoie de service sau de piese de schimb vă rugăm contactați magazinul local HORNBACK sau trimiteți e-mail la adresa:

product@hornbach.com

Simboluri



Citiți cu atenție acest manual de utilizare și păstrați-l pentru o eventuală utilizare ulterioară.



Avertizare de pericol de accidentare, vătămare corporală a persoanelor și pagube considerabile.



Este nevoie de 3 persoane.

Accesorii necesare

Pentru instalarea corespunzătoare a marchizei sunt necesare următoarele accesorii (neincluse):

- Ghid
- Chei
- Scară
- 8 dale prefabricate din beton (25 kg fiecare, amplasate pe picior)

INSTRUCȚIUNI IMPORTANTE DE SIGURANȚĂ

AVERTISMENT - PENTRU SIGURANȚA PERSOANELOR, ESTE IMPORTANT SĂ FIE URMATE INSTRUCȚIUNILE DE MAI JOS

ACESTE INSTRUCȚIUNI TREBUIE RESPECTATE

- AVERTIZARE! În condiții de lucru la înălțime crește pericolul de cădere. Purtați întotdeauna echipament adecvat de protecție împotriva căderii.
- În cazul în care marchiza trebuie instalată la nivele mai ridicate, ceea ce presupune utilizarea cordelinelor, asigurați-vă că:
 - marchiza este dezambalată,
 - cordelinele sunt adecvate pentru transportul în-cărcăturii și sunt fixate astfel încât să nu alunece,
 - marchiza este ridicată uniform și orizontal.Aceleași reguli se aplică și la demontarea marchizei.
- Scările și schelele nu pot fi sprijinite sau atașate de marchiză. Pentru a avea o stabilitate suficientă, acestea trebuie să fie echipate cu picioare solide și să fie amplasate pe o suprafață plană. Utilizați scări și schele cu o capacitate suficientă de încărcare la înălțime.
- La prima utilizare, asigurați-vă că în zona de extragere a marchizei nu staționează persoane sau animale. Verificați dacă elementele de fixare și brațele de montare sunt în continuare strânse după prima extragere.
- Utilizați marchiza doar pe baza specificațiilor de utilizare conform destinației. Modificările în forma unor adăugări sau transformări care nu sunt oferite de producător pot fi efectuate doar cu aprobarea scrisă din partea producătorului.
- Asigurați-vă că toți copiii și persoanele care nu pot aprecia corect pericolele pe care le prezintă utilizarea incorectă sau abuzivă nu operează marchiza. Marchizele care trebuie reparate, care prezintă un grad ridicat de uzură sau deteriorare la nivelul prelatei sau al cadrului nu pot fi utilizate.
- Înainte de fiecare utilizare verificați vizual marchiza pentru a nu prezenta deteriorări. În cazul în care deteriorările sunt vizibile, încetați imediat utilizarea marchizei și apelați personalul autorizat pentru a efectua reparațiile necesare.
- Nu atingeți părțile mobile în timpul operării.
- Există pericolul de strivire, zdrobire și tăiere între profilul frontal, brațele articulate, profilele mobile și carcasă, în special la funcționarea marchizei cu comenzi automate. Evitați agățarea și tragerea în interiorul marchizei a articolelor vestimentare sau a părților corpului.
- În cazul în care efectuați lucrări în zona de extragere a marchizei, asigurați-vă că aceasta nu este operată accidental. În acest scop demontați manivela și asigurați-o într-un loc sigur sau întrerupeți alimentarea cu energie electrică a sistemului și luați măsuri de siguranță împotriva reactivării accidentale.
- Utilizarea cablurilor de tensionare sau a sarcinilor suplimentare (de ex. obiecte suspendate pe marchiză) poate cauza deteriorarea gravă sau prăbușirea marchizei și prin urmare aceste acțiuni nu sunt permise.
- Frunzele sau alte obiecte străine căzute pe prelată, pe capacul superior sau în șinele de ghidare trebuie îndepărtate imediat, deoarece pot duce la deteriorarea sau prăbușirea marchizei.
- Dacă unghiul de înclinare a marchizei este mai mic de 14° (25%), marchiza nu poate fi extinsă în condiții de precipitații, din cauza riscului de acumulare a apei ceea ce poate deteriora sau prăbuși marchiza.
- Retractați marchiza în condiții de precipitații, ninsoare sau vânt pentru a evita deteriorarea acesteia. În cazul în care se utilizează un senzor de vânt în combinație cu un motor de acționare electric, acesta se va configura în funcție de clasa de rezistență la vânt a marchizei dumneavoastră.
- Nu extindeți marchiza în condiții de ninsoare sau îngheț (pericol de înghețare a țesăturii). Zăpada și/ sau gheața pot distruge marchiza. Elementele de comandă automată trebuie configurate pe regimul de operare manual în astfel de condiții, de ex. la funcționarea pe timp de iarnă.
- Utilizați doar piesele de schimb aprobate de producător.
- La demontarea și eliminarea ca deșeu a marchizei, părțile pretensionate (de ex. brațele articulate, sistemele de retragere) trebuie să fie complet relaxate.

Prezentare generală

Elemente componente

- 1 Casetă
- 2 Țesătură marchiză
- 3 Bară frontală
- 4 Manivelă manuală
- 5 Picioar
- 6 Stativ
- 7 Suport în consolă
- 8 Baldachin (poate diferi de cel din imagine)



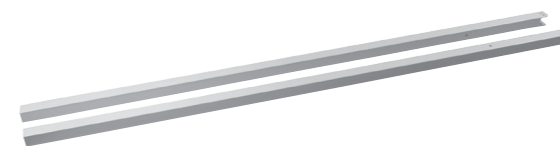
Conținutul livrării



Casetă 1x



Suporturi în consolă și picioare 2x



Stative 2x



Seturi de șuruburi
M8x65 2x
M8x60 4x
M8x50 2x
M8x20 8x



Manivelă manuală 1x

Instalare

Locul de instalare



AVERTIZARE



Consultați un specialist, în cazul în care aveți orice dubiu legat de capacitatea de încărcare a locului de instalare.



AVERTIZARE



Pentru a preveni riscurile în timpul instalării, instalatorul trebuie să dețină cunoștințe suficiente în următoarele calificări:

- Siguranță și sănătatea muncii (SSM), normele de siguranță în operare și prevenirea accidentelor oferite de asociația de asigurare a răspunderii angajaților
- Manipularea și transportul componentelor lungi și grele
- Manipularea scărilor și a schelelor
- Evaluarea structurilor de bază ale clădirilor
- Manipularea uneltelor și mașinilor
- Manipularea și instalarea echipamentului de fixare
- Darea în exploatare și operarea produselor

În cazul în care nu toate calificările pot fi acoperite de instalator, apălați la un specialist profesionist în domeniul instalațiilor pentru a efectua instalarea.

Clasele de rezistență la vânt

Această marchiză este concepută pentru a rezista la o forță a vântului de gradul 5 pe scara Beaufort, ceea ce corespunde clasei de rezistență 2.

Un specialist în instalare va putea să vă ofere informații despre clasa de rezistență la vânt a marchizei după instalare. Tabelul de mai jos poate fi utilizat pentru a identifica diversele viteze ale vântului observând mișcarea arborilor:

CLASA DE REZISTENȚĂ LA VÂNT	FORȚA BEAU-FORT	VITEZA VÂNTULUI	IMPLICARE
0	1-3	până la 19 km/h	Frunzele și rămurelele au o mișcare continuă
1	4	20 - 27 km/h	Ramurile mici încep să se miște, hârtiile sunt ridicate de la sol
2	5	28 - 37 km/h	Ramurile medii se mișcă, arborii mici se leagă
3	6	38 - 48 km/h	Ramurile mari se mișcă, utilizarea umbrelei devine dificilă

Date tehnice

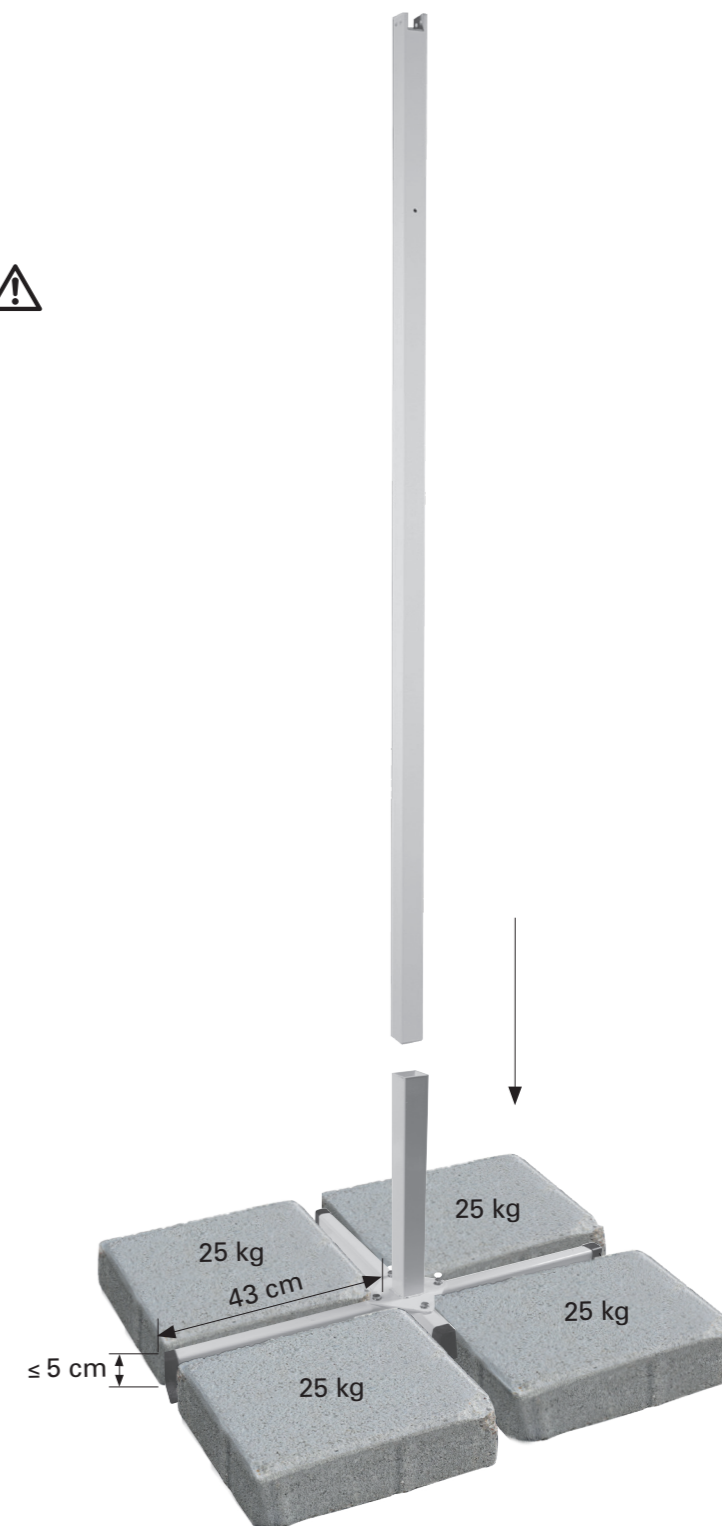
MODEL	6145082	10328338
Lățimea max.	3950 mm	3950 mm
Prelungirea max.	3000 mm	3000 mm
Greutate țesătură	300 g/m ²	300 g/m ²
Gesamtgewicht	57,2 kg	57,2 kg

1

Asamblați picioarele și stâlpii

Plasați piesele componente ale picioarelor 5 în cruce și atașați partea inferioară a stativelor cu furnizate (M8x20). Apoi glisați stativul 6 peste culisa verticală.

Amplasați cele 8 plăci prefabricate din beton pe cele două picioare, pe post de contragreutăți (câte patru pe fiecare picior) prevenind astfel bascularea marchizei. Plăcile de beton trebuie să măsoare aproximativ 43 cm în lungime și în lățime, să aibă o grosime ≤ 5 cm și o greutate de cel puțin 25 kg fiecare.

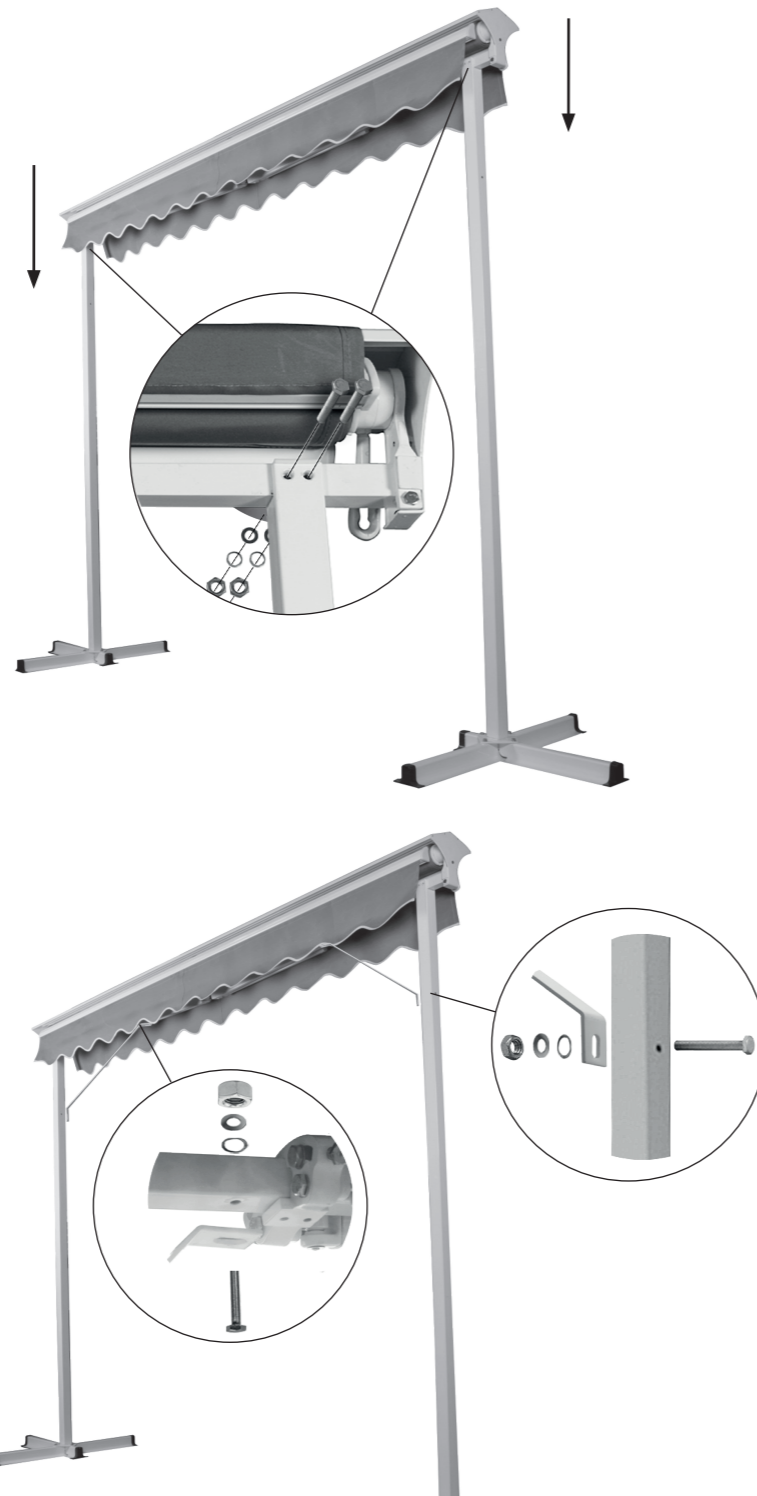




2

Marchiză

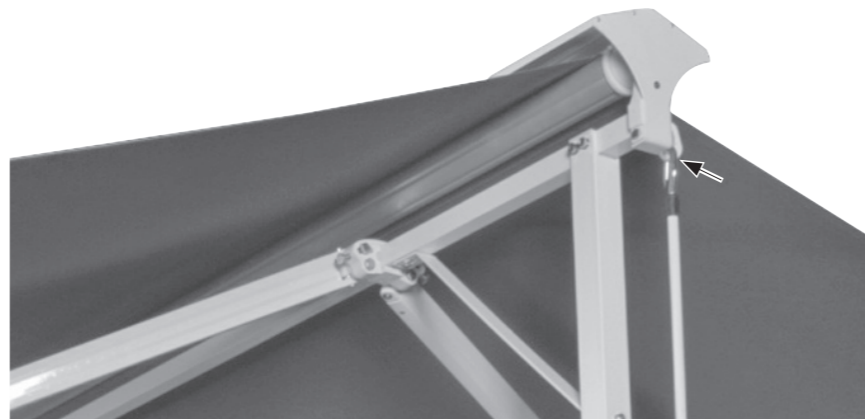
Atașați caseta 1 cu marchiza în partea superioară a stativelor 6 și fixați cu șuruburi (M8x20). Apoi atașați cele două suporturi în consolă 7 la stativ 6 (M8x65) și casetă 1 (M8x50).



3

Manivelă manuală

Atașați manivela manuală 4 și desfășurați marchiza.

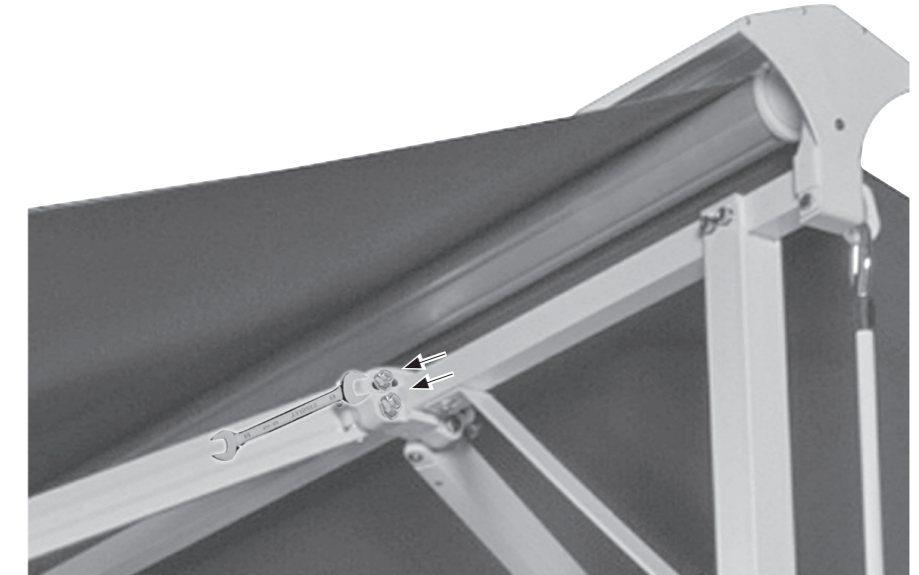


Ajustarea unghiului de înclinare

1

Slăbiți cele două piulițe de pe partea laterală a consolei cu braț articulat, folosind o cheie.

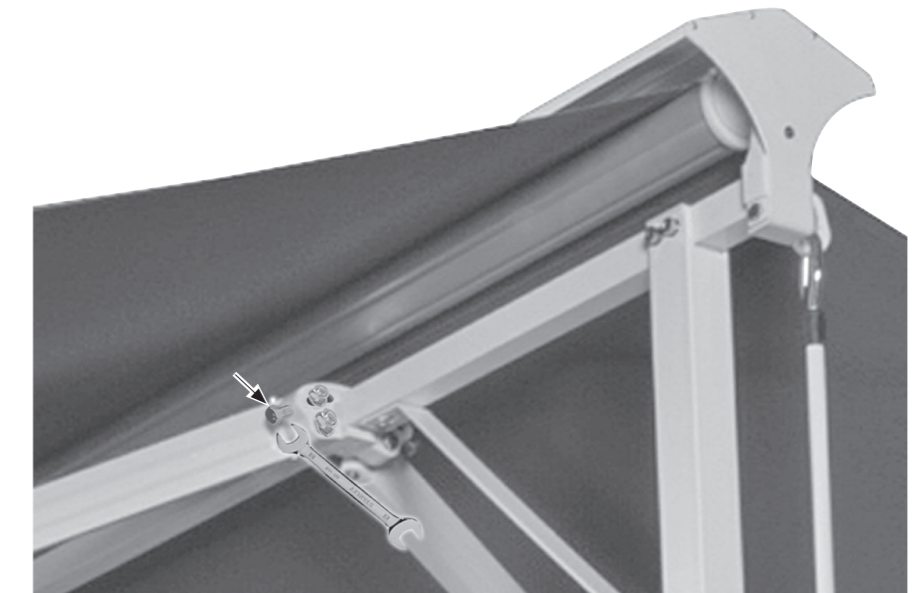
Aveți grijă să nu îndepărtați piulițele sau șuruburile.



2

Prin strângerea șurubului marchiza este îndreptată.

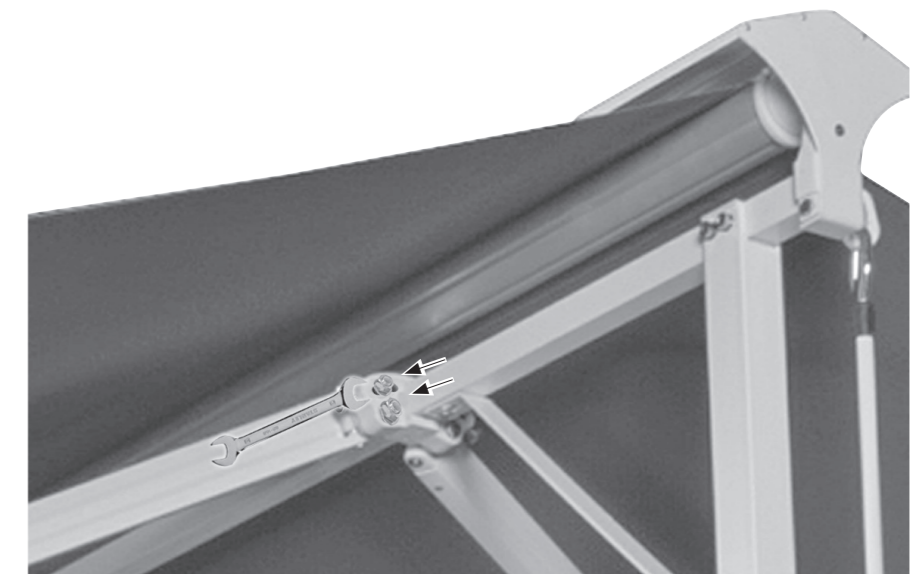
Prin slăbirea șurubului marchiza este înclinată.



3

Odată setat unghiul de înclinare dorit, strângeți cele două piulițe pe partea laterală a consolei brațului articulat, folosind o cheie.

Repețiți aceeași procedură pe cealaltă parte a marchizei. Asigurați-vă că unghiul de înclinare este reglat la aceeași valoare pe ambele părți, astfel încât profilul frontal să rămână în poziție orizontală.



Curățare și întreținere

Țesătura

Țesătura marchizei este un produs de înaltă calitate realizat cel mai adesea din fibre acrilice sau poliester (în funcție de proprietățile declarate). Aceasta își menține calitatea pe o perioadă îndelungată, cu condiția respectării câtorva cerințe.

Mediul înconjurător are un impact uriaș asupra frecvenței de curățare. Mediile uscate necesită o frecvență mai redusă de curățare decât cele umede. Țesătura poate fi curățată la nevoie, însă o curățare generală trebuie efectuată o dată la doi până la trei ani, în condiții de vreme caldă și uscată.

INFORMAȚII DESPRE ȚESĂTURĂ

Datorită cerințelor funcționale și a metodelor de producție, țesătura marchizei prezintă caracteristici specifice care nu afectează calitatea țesăturii și nu reduce adecvarea sa pentru utilizare.

- În timpul confecționării și plierii țesăturii se formează cute. Zonele cu cute pot avea o culoare mai întunecată, în special pe țesăturile cu culori deschise.
- Efectele de cretă, vizibile ca dungă de culoare deschisă, pot interveni în timpul fabricației.

1. **Extrageți complet marchiza.**
2. **Îndepărtați impuritățile și resturile cu ajutorul unei perii.**
3. **Udați țesătura cu un furtun de grădină.**
4. **Combinați un detergent delicat cu apă caldă.**
5. **Curățați țesătura cu o perie moale, pe ambele părți.**
6. **Lăsați apa cu detergent să acționeze timp de zece minute.**
7. **Clătiți temeinic țesătura cu un furtun de grădină.**
8. **Lăsați țesătura să se usuce la aer, nu aplicați căldură.**
9. **Retractați marchiza.**

- Buclele pe zona de cusătură și pe margine se pot forma din cauza straturilor suprapuse de țesătură, în timpul înfășurării pe cilindru.
- Rezistența la precipitații în condiție de ploaie ușoară și de scurtă durată este garantată la țesăturile impregnate, hidrofuge, la care unghiul de înclinare este de 14° sau peste. În condiții de precipitații mai intense sau prelungite, marchiza trebuie retractată pentru a evita deteriorarea. Marchizele retractate în stare umedă trebuie extrase cât mai curând cu putință pentru a fi lăsate să se usuce.

Cadru

Cadrul este confecționat din oțel vopsit în câmp electrostatic și / sau componente din aluminiu. Restul armăturilor sunt realizate din materiale rezistente la coroziune. În timp, pe cadru se poate aduna praf și murdărie, fiind necesară curățarea periodică. Folosiți un amestec de apă / detergent și o cârpă moale pentru a curăța componentele cadrului.

În majoritatea cazurilor nu este necesară lubrifierea

părților mobile ale marchizei. Totuși, în cazul în care se aud scârțaituri, se recomandă utilizarea unui spray lubrifiant cu silicon. Atașați un pai la duza spray-ului cu silicon și lubrifiați pivotul dintre capătul tubului de înfășurare și consolele de capăt de pe ambele laturi. Aveți grijă să nu pulverizați în exces țesătura marchizei.

Important: Nu utilizați lubrifianți spray pe bază de petrol.



Depanare

PROBLEMA	CAUZA	SOLUȚIA
Țesătura se lasă și nu este întinsă	Țesătura se întinde dacă este expusă la precipitații	Uscați țesătura cât mai curând cu putință, deoarece nu poate fi înfășurată în stare umedă
	Brațele nu sunt extinse complet	Țesătura este întinsă perfect atunci când brațele sunt proiectate la maximum în exterior
	Brațele sunt extinse complet, însă țesătura în exces este desfășurată de pe tubul de înfășurare	Inversați direcția de rotire a manivelei pentru a retracta marchiza până la întinderea țesăturii
O bătaie sau un zgomot de crăpare se aude în timpul funcționării	Consolele marchizei nu au fost strânse complet	Asigurați-vă că brațele consolei sunt strânse și stabile
Marchiza scârțâie în timpul funcționării	Marchiza trebuie lubrifiată	Încercați să identificați zona care scârțâie și lubrifiați-o conform descrierii din 'Curățare și întreținere - Cadru'

Eliminarea ca deșeu

Această marchiză nu se va elimina ca deșeu la gunoiul comunal nesortat. Trebuie predată pentru reciclare la punctele de colectare prevăzute. Prin aceasta veți contribui la protejarea resurselor și mediului înconjurător. Pentru mai multe informații luați legătura cu autoritățile locale.

Nu lăsați copiii să se joace cu pungile de plastic și cu materialele de ambalare din cauza unor posibile accidente sau pericol de sufocare. Țineți aceste materiale la loc sigur sau eliminați-le în mod ecologic.

Thank you!

We are convinced that this retractable awning will exceed your expectations and wish you joy while using it.

Read the instructions before installing or using the awning, keep it for further reference and observe the safety instructions.

Scope of delivery

2x Awnings with roller tube, front bars and top cover
2x Stand poles with feet
2x Support brackets
1x Hand crank
1x Screw kits (M8x65: 2x, M8x60: 4x, M8x50: 2x, M8x20: 8x)

Intended use

This retractable awning is suitable for outdoor use on buildings and primarily intended as protection from direct sunlight, glare and heat, as well as a blind.

If stronger wind starts up (stronger than the wind resistance class of the installed awning) or it begins to rain heavily (danger of water pockets), retract the awning immediately. Using the awning at winter conditions (e.g. snowfall, frost, ice) can cause considerable dangers and must be avoided.

The awning is not intended for commercial use.

Any other use or modification to the awning is considered as improper use and could cause considerable dangers.

Table of content

Service	82
Intended use	82
Symbols	82
Required accessories	82
Important safety instructions	83
Overview	84
Components	84
Scope of delivery	84
Installation	86
Installation site	86
Wind resistance classes	86
Technical data	86
Adjust pitch angle	89
Cleaning and care	90
Fabric	90
Frame	90
Troubleshooting	91
Disposal	91

WARNING

- **Carefully read this installation and user manual prior to the installation and use of the retractable awning.**
- **Observe the installation requirements and installation methods for a proper and safe installation of the retractable awning:**
 - **Retractable Awning for outdoor use.**
 - **Wind-Resistance Class 2**

Service

In case of service requests or spare parts, please contact your local HORNBAACH store or write an email to:

product@hornbach.com

Symbols



Please read this user manual carefully and keep it for further reference.



Warning of accident and injury to persons and serious damage to property.



3 persons required.

Required accessories

The following accessories (not included) are required, for a proper installation of the awning:

- Guideline
- Wrenches
- Stepladder
- 8 precast concrete slabs (25 kg each, placed on the foot)

IMPORTANT SAFETY INSTRUCTIONS

WARNING NOTICE - FOR THE SAFETY OF PERSONS, IT IS IMPORTANT TO FOLLOW THESE INSTRUCTIONS

THESE INSTRUCTIONS ARE TO BE KEPT

- **WARNING!** Working at high altitudes bears the risk of falling. Always wear appropriate fall protection.
- If the awning needs to be installed at higher levels that require the use of ropes, make sure the awning is:
 - taken out of its packaging,
 - the ropes are suitable to carry the load and fixed in a way that they cannot slip,
 - the awning is lifted evenly and horizontally.The same applies to the dismantling of the awning.
- Ladders and scaffolding may not be positioned against or attached to the awning. A firm footing and level ground is necessary for their support. Only use ladders and scaffolding with a sufficiently high load-bearing capacity.
- At first use, make sure that no person or animal is present in the extraction area of the awning. Check if the fastenings and mounting brackets are still tight after the first extraction.
- Use the awning only as specified in the intended use. Changes such as additions or conversions that are not provided by the manufacturer may be made only with the written consent of the manufacturer.
- Ensure that children and persons, who cannot correctly assess the dangers of improper use and misuse, do not operate the awning. Awnings in need of repair, with high wear or damage to the cover or frame, may not be used.
- Prior to each operation, visually check the awning for damages. If damage is visible, stop using the awning immediately and seek for authorized personnel to repair the damage.
- Do not touch moving parts during operation.
- There is the potential of crushing, squashing and cutting between front profile, articulated arms, moving profiles and the housing, especially when operating the awning with automatic controls. Prevent clothing or body parts from getting caught and drawn-in by the awning.
- When working in the extraction area of the awning, make sure that it cannot be operated accidentally. Therefor remove the hand crank and store it in a safe place or switch off the power supply for the system and take safety precautions against unintended reactivation.
- The use of tensioning cables or additional load (e.g. hanging objects to the awning) can cause serious damage or crash to the awning and are not permitted.
- Foliage or other foreign objects on the awning cloth, the top cover and in the guide rails must be removed immediately, as they can damage or crash the awning.
- If the pitch angle of the awning is less than 14° (25%), it shall not be extended during rain, due to the danger of water pockets that can damage or crash the awning.
- Retract the awning during rain, snow or wind to avoid damage. If a wind sensor is used in combination with an electric drive, set it according to the wind resistance class of your awning.
- Do not extend the awning during snow or frost (danger of frozen fabric). Snow and/or ice can destroy the awning. Automatic controls must be set to manual operation under such conditions, e.g. winter operation.
- Only use manufacturer-approved replacement parts.
- When dismantling and disposing of the awning, the pre-stressed parts (e.g. articulated arms, back pull systems) must be completely relaxed.

Overview

Components

- 1 **Cassette**
- 2 **Awning fabric**
- 3 **Front bar**
- 4 **Hand crank**
- 5 **Foot**
- 6 **Stand pole**
- 7 **Support bracket**
- 8 **Valance** (may differ from pictured one)



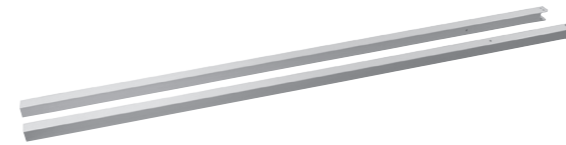
Scope of delivery



Cassette 1x



Support brackets and feet 2x



Stand poles 2x



Screw kits
M8x65 2x
M8x60 4x
M8x50 2x
M8x20 8x



Hand crank 1x

Installation

Installation site

WARNING

Consult a specialist, if there is any doubt on the load carrying capacity of the installation site.

WARNING

To prevent risks during installation, the installer must have sufficient knowledge in the following qualifications:

- Occupational safety and health (OSH), operational safety and accident prevention regulations given by the Employer's Liability Insurance Association
- Handling and transport of long and heavy components
- Handling of ladders and scaffolding
- Evaluation of basic structures of a building
- Handling of tools and machines
- Handling and installation of fastening equipment
- Commissioning and operation of products

If not every qualification can be covered by the installer, seek for a professional installation specialist to perform the installation.

Wind resistance classes

This awning is designed to withstand Beaufort force 5 wind speeds, which equals wind resistance class 2.

An installation specialist will be able to provide information about the wind resistance class the awning can withstand after the installation. The table below can be used to identify different wind speeds by observing tree movement:

WIND RESISTANCE CLASS	BEAUFORT FORCE	WIND SPEED	IMPLICATION
0	1-3	up to 19 km/h	Leaves and small twigs constantly moving
1	4	20 - 27 km/h	Small branches begin to move, loose paper is raised from the ground
2	5	28 - 37 km/h	Branches of a moderate size move, small trees in leaf are sway
3	6	38 - 48 km/h	Large branches in motion, umbrella use becomes difficult

Technical data

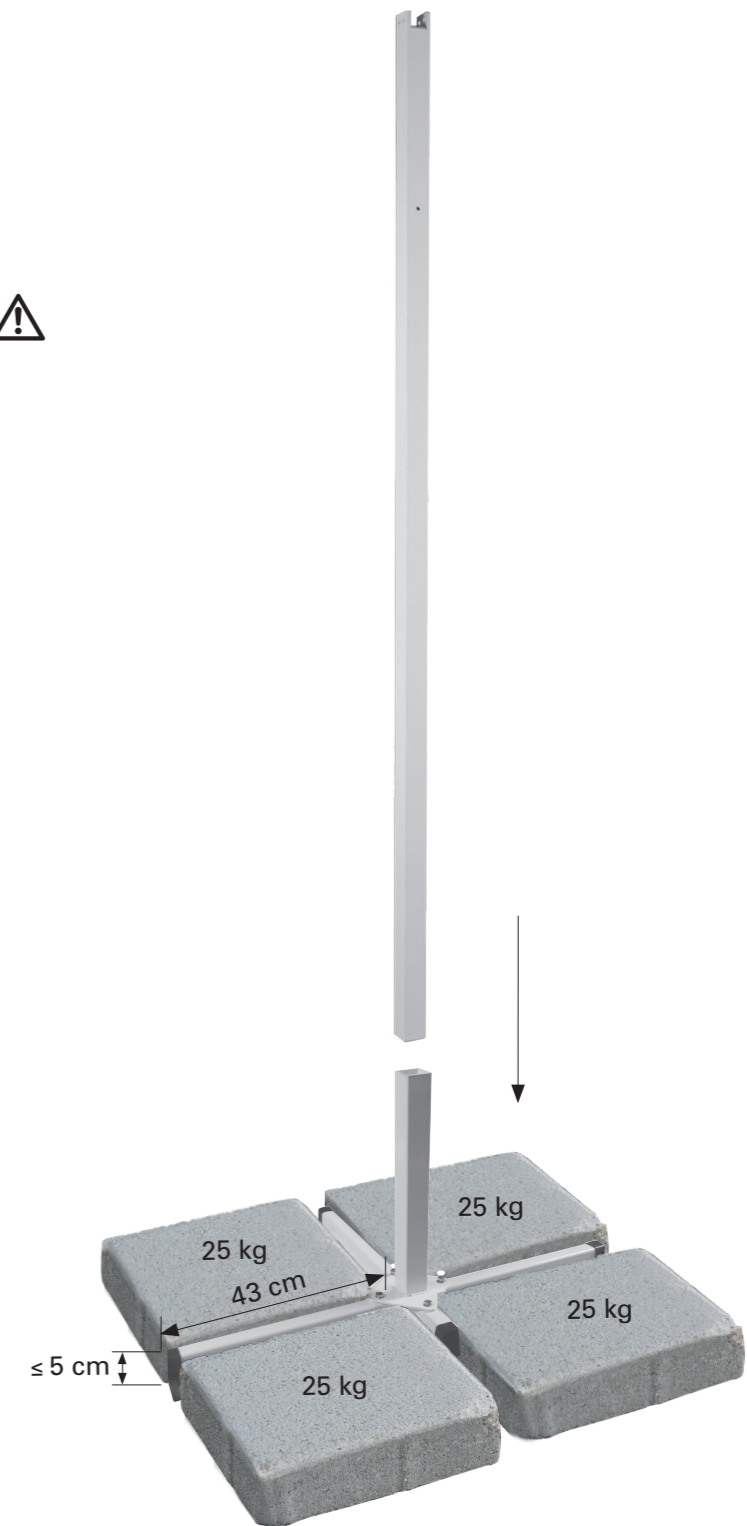
MODEL	6145082	10328338
Max. width	3,950 mm	3,950 mm
Max. extension	3,000 mm	3,000 mm
Weight fabric	300 g/m ²	300 g/m ²
Gesamtgewicht	57.2 kg	57.2 kg

1

Assemble feet and poles

Place the feet parts 5 crosswise and attach the bottom part of the stand poles with the supplied screws (M8x20). Then slide the stand poles 6 over the upright stud.

Place the 8 precast concrete slabs as counterweights on the two feet (four on each) to stop the awning from tipping over. The concrete slabs should measure approximately 43 cm in length and width, have a thickness of ≤ 5 cm and a weight of at least 25 kg each.

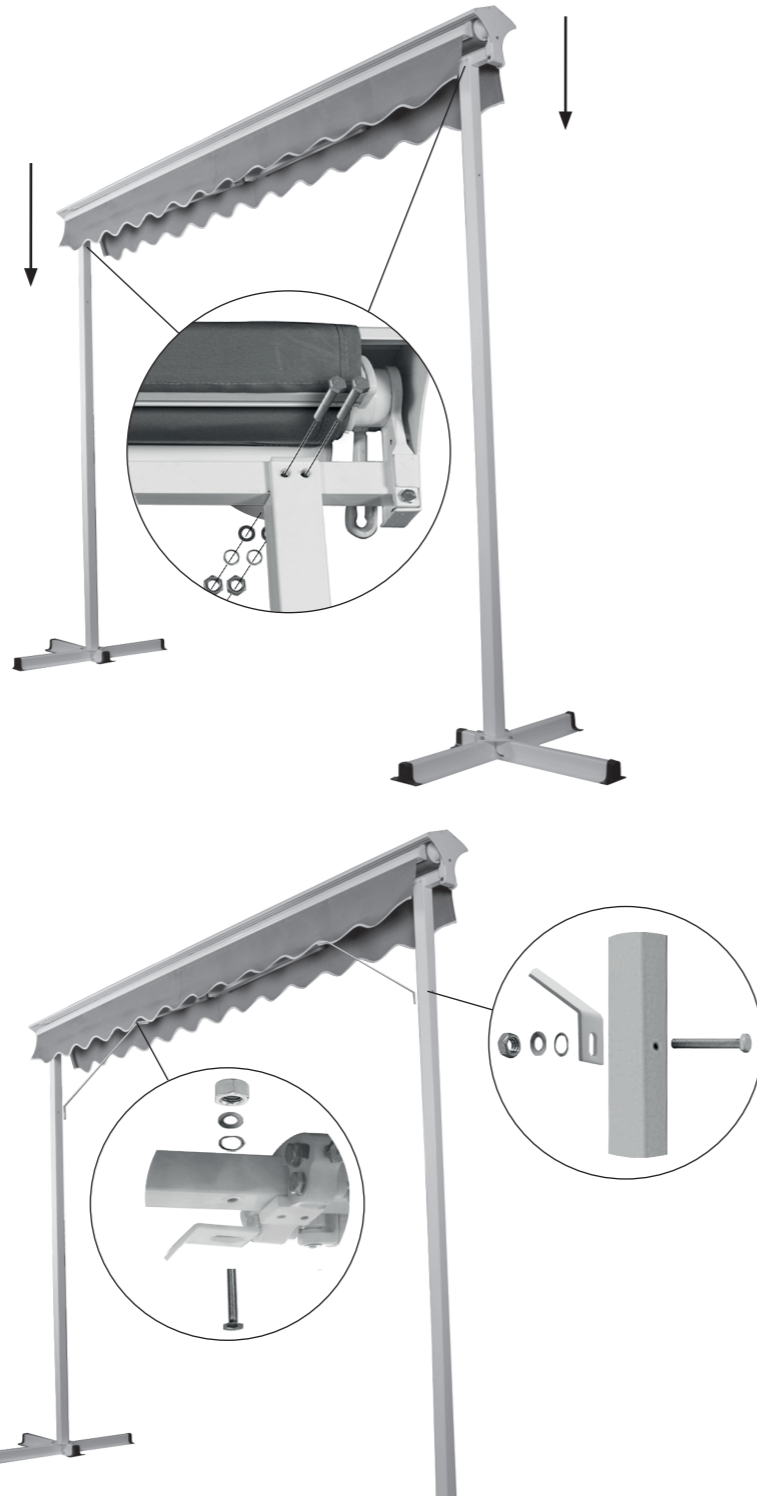




2

Awning

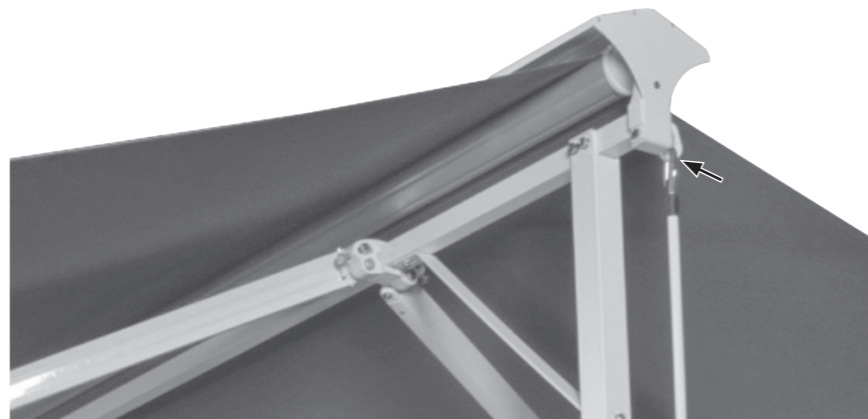
Attach the cassette **1** with the awnings to the top of the stand poles **6** and bolt together (M8x20). Then attach the two support brackets **7** to stand poles **6** (M8x65) and cassette **1** (M8x50).



3

Hand crank

Attach the hand crank **4** and crank out the awnings.

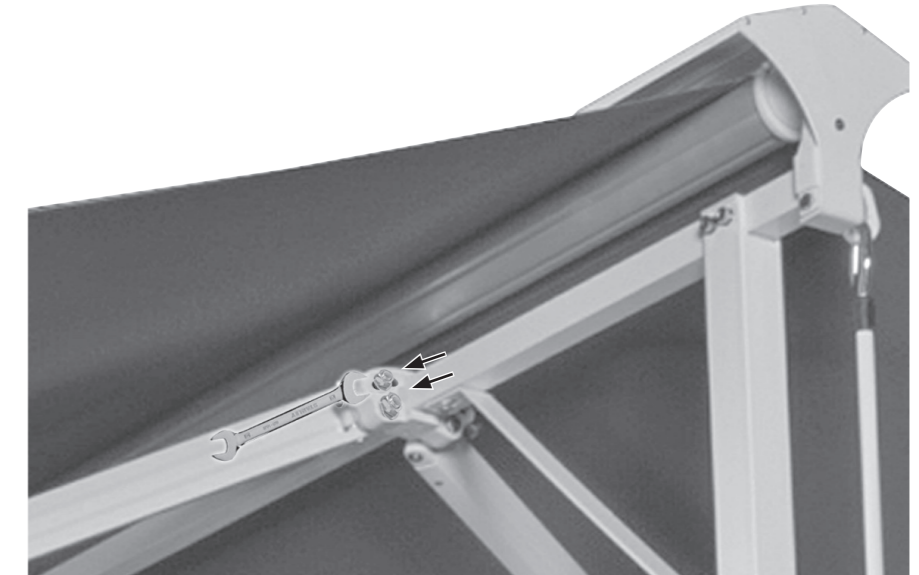


Adjust pitch angle

1

Loosen the two nuts on the side of the articulated arm bracket, by use of a wrench.

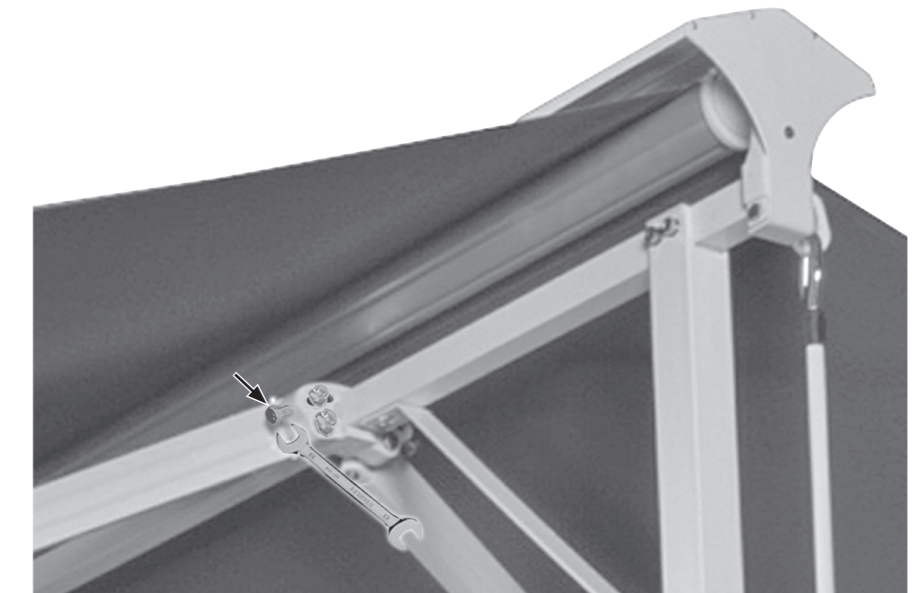
Be careful not to remove the nuts or screws.



2

Tightening the screw adjusts the awning towards a straighter orientation.

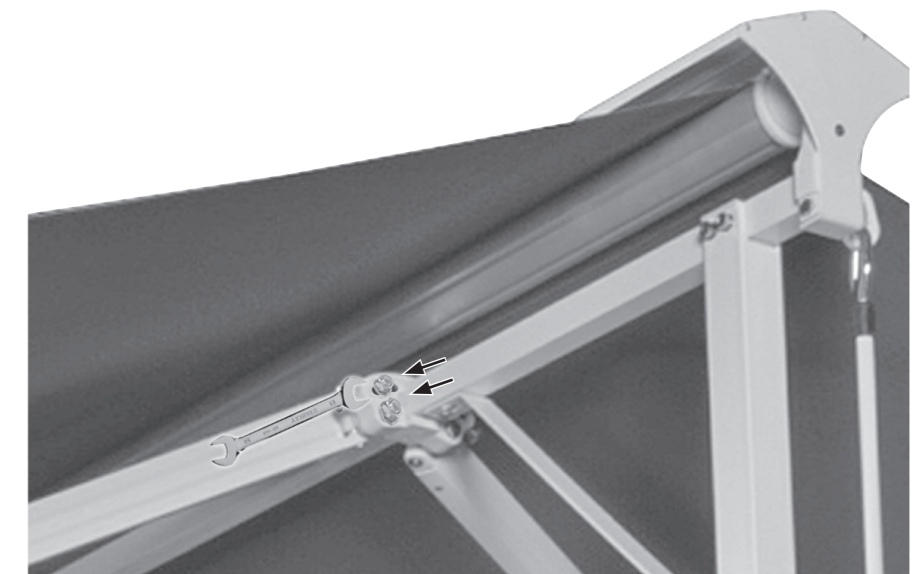
Loosening the screw adjusts the awning towards an inclined orientation.



3

Once the desired pitch angle is set, tighten the two nuts on the side of the articulated arm bracket, by use of a wrench.

Repeat the same procedure on the other side of the awning. Make sure to adjust the pitch angle evenly on both sides, so that the front profile remains horizontal.



Cleaning and care

Fabric

Awning fabric is a high quality product mostly made from acrylic or polyester fibres (according to the declared properties). It will maintain its quality for years, if a few requirements are observed.

The local environment has a huge impact on the cleaning frequency. Dry environments require less cleaning than humid ones. The fabric can be cleaned as required, but a general cleaning should be carried out every two to three years and at warm and dry weather conditions:

1. **Extract the awning completely.**
2. **Brush off loose dirt and debris.**
3. **Wet the fabric with a garden hose.**
4. **Mix mild soap with lukewarm water.**
5. **Clean the fabric with a soft brush from both sides.**
6. **Let the soap water soak in for ten minutes.**
7. **Thoroughly rinse the fabric with a garden hose.**
8. **Let the fabric air dry, do not apply heat.**
9. **Retract the awning.**

FABRIC INFORMATION

Due to its functional requirements and production methods, awning fabric has specific characteristics that do not effect the quality of the fabric or reduce its suitability for use.

- Creasing occurs during confection and folding of fabric. Creased areas may look darker, especially on light colours.
- Chalk effects, visible as light stripes, can occur during production.

- Ripples in the seam and border can be formed by multiple layers of fabric, while it is rolled up on the roller tube.
- Rain resistance for a light and short rain is given for impregnated, water repellent fabrics if the pitch angle of the awning is 14° or more. In stronger or prolonged rain, the awning must be retracted in order to avoid damage. Wet retracted awnings should be extracted as soon as possible in order to dry thoroughly.

Frame

The frame is made of powder coated steel and/or aluminium components. The rest of the hardware is made of corrosion-resistant materials. Over time, dust and dirt will collect on the frame and will require periodic cleaning. Use a water/detergent mixture and a soft clean cloth to clean the frame components. In most situations it should not be necessary to lubricate the moving components of the awning. However,

when squeaking occurs, the use of a silicone spray lubricant is recommended. Attach a straw to the spray nozzle of the silicone spray and lubricate the pivot between the end of the roller tube and the end brackets on both sides. Take care not to overspray on the awning fabric.

Important: Do not use any petroleum based spray lubricant.



Troubleshooting

PROBLEM	CAUSE	SOLUTION
Fabric sags and is not tight	Fabric stretches if it is exposed to rain	Dry the fabric as soon as possible, as the fabric should not be rolled up wet
	The arms are not fully extended	The fabric is most taut when the arms are at their furthest projection
	The arms are fully extended, but excess fabric is unwound from the roller tube	Reverse cranking direction to retract the awning until the fabric is tight
A knocking sound or cracking noise is emitted during operation	The awning brackets have not been tightened completely	Make sure the awning brackets are tightened and have a secure fit
The awning squeaks during operation	Awning needs lubrication	Try to identify the squeaking area and lubricate it as described in 'Cleaning and care - Frame'

Disposal

This awning must not be disposed as unsorted municipal waste. It must be returned to a designated collection point for recycling. In this way, you contribute to protection of resources and the environment. Contact your local authorities for more information.

Children must not play with plastic bags and packaging material, due to possible injury or danger of suffocation. Store such material safely or dispose of environmentally friendly.



6145082-10328338_VSM_IM_V1.6_2025/09

Manufactured for HORNBACH Baumarkt AG,
Hornbachstraße 11, 76879 Bornheim / Germany
product@hornbach.com
www.hornbach.com