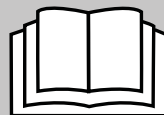


PICO **HERBI**
3232 **3232U**



D A CH	
Gebrauchsanleitung	6
GB IRL AUS USA NZ CDN IND	
Instructions for Use	13
F CH B NL CDN	
Mode d'emploi	20
NL B	
Gebruiksaanwijzing	27
E MEX	
Instrucciones de uso	34
I CH	
Istruzioni per l'uso	41
FIN	
Käyttöohje	48
GR	
Οδηγίες χρήσης	55
P BR	
Manual de instruções	62
CZ	
Návod k použití	69

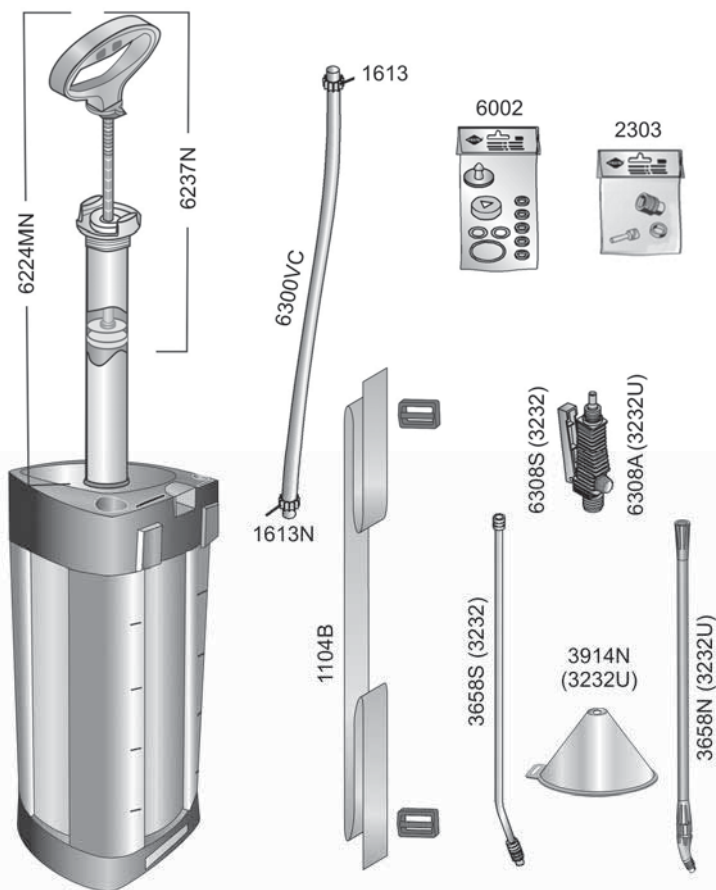
MESTO Spritzenfabrik
Ernst Stockburger GmbH
Ludwigsburger Straße 71
D 71691 Freiberg/Neckar
Tel : +49 71 41 27 20
Fax :+49 71 41 27 21 00
E-Mail: info@mesto.de
Internet: www.mesto.de

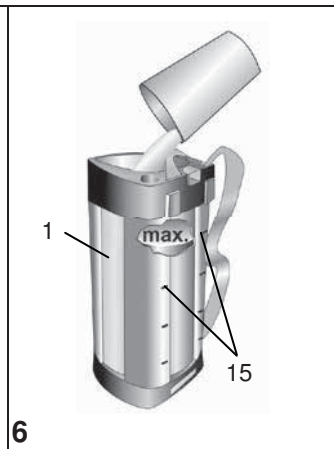
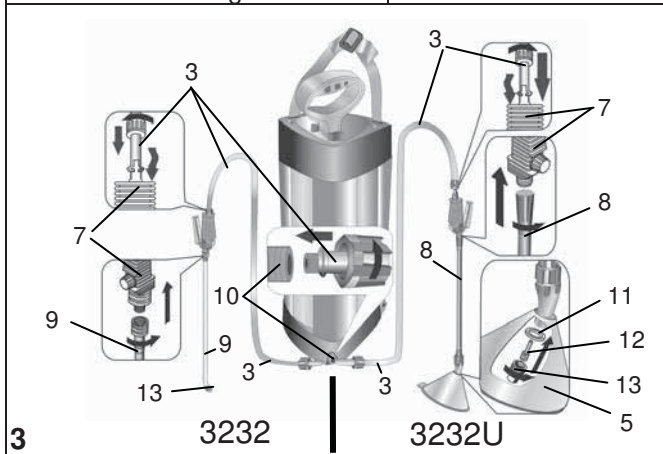
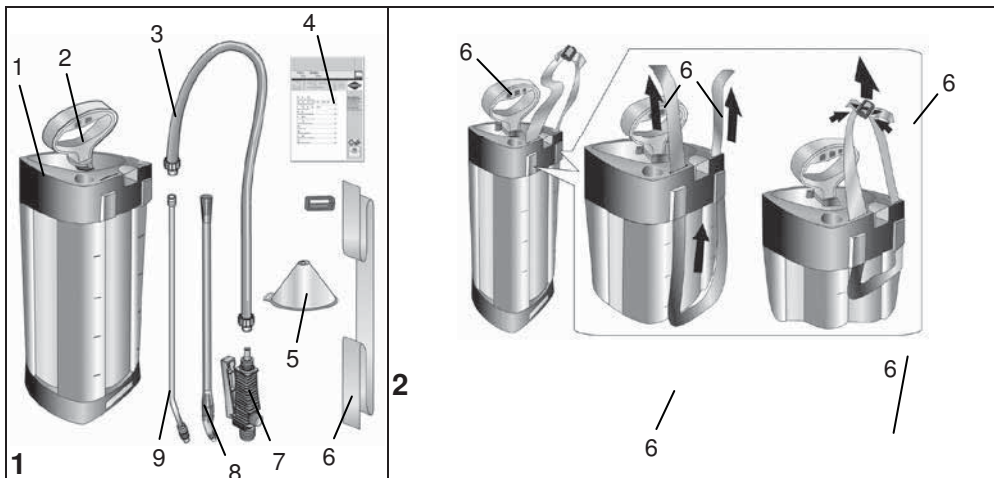


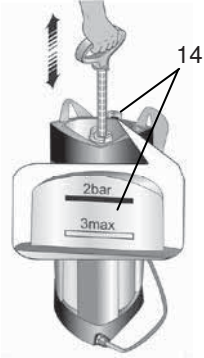
73 100 1020

Ersatzteile	Spare Parts	Pièces de Rechange
Varaosat	Reserve-onderdelen	Varuosade
Pezzi di ricambio	Reservdelar	Reservecele

PICO 3232, HERBI 3232U



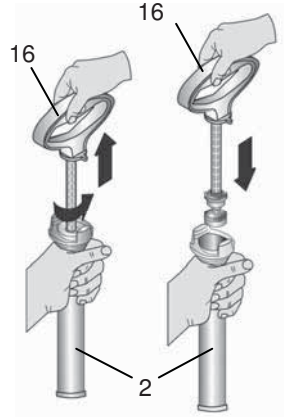
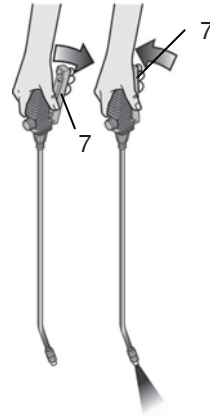




8

9

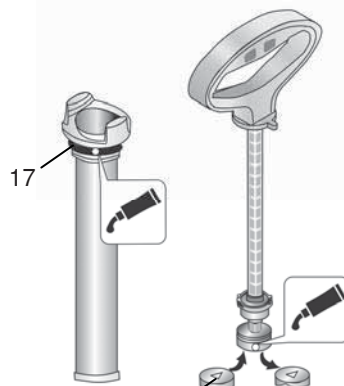
10



11

12

13



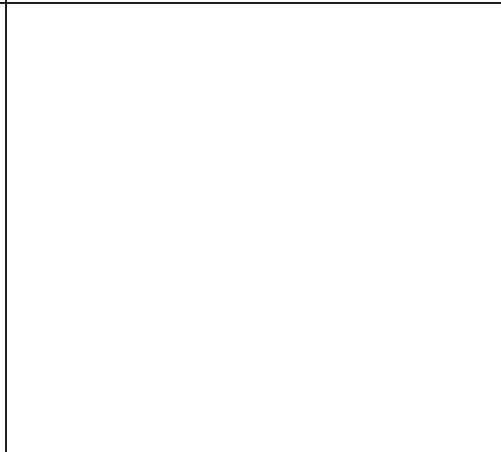
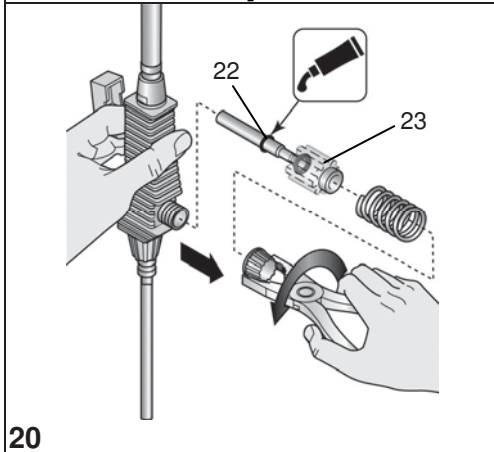
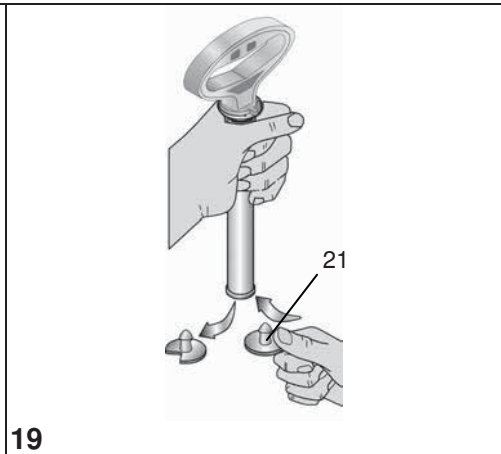
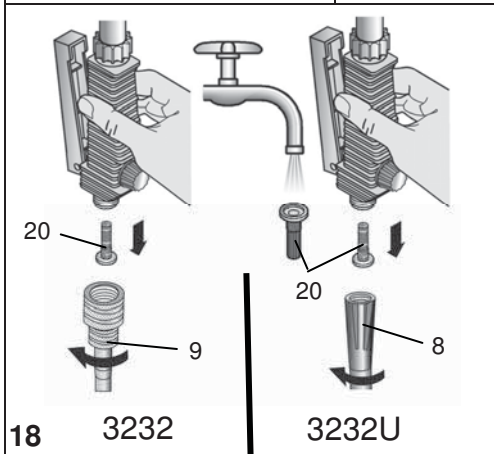
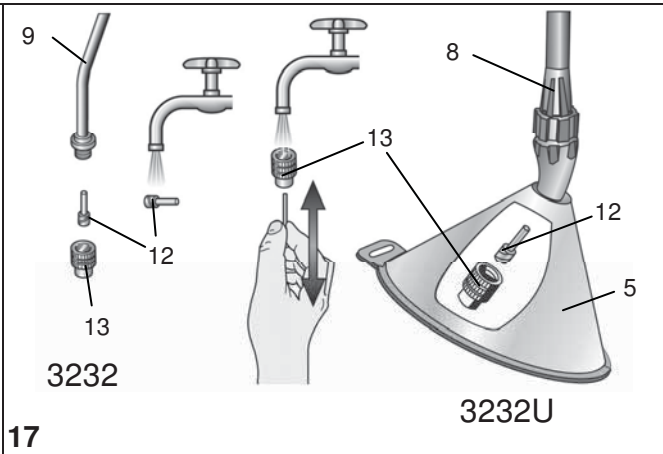
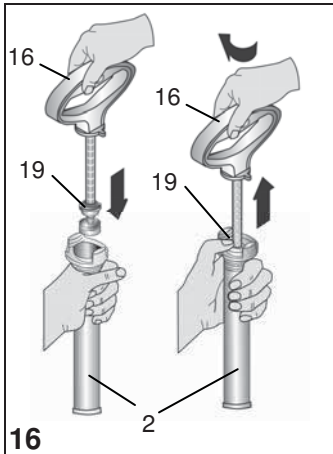
14

3232

3232U

15

18



Herzlichen Glückwunsch

zu Ihrem neuen MESTO-Sprühgerät und Danke für das Vertrauen in unsere Marke. Ihre Zufriedenheit mit den Produkten und dem Service von MESTO ist uns sehr wichtig. Wir bitten um eine Rückmeldung, sollten Ihre Erwartungen nicht erfüllt sein. Unsere Adresse finden Sie auf der Titelseite dieser Gebrauchsanleitung.



Lesen Sie die Gebrauchsanleitung vor der Verwendung des Gerätes!
Bewahren Sie die Gebrauchsanleitung gut auf.



Beim Arbeiten mit dem Gerät sind besondere Sicherheitsmaßnahmen notwendig.

Verwendung

Drucksprühgeräte PICO 3232 und HERBI 3232U sind für das Sprühen von Pflanzenschutzmitteln, einschließlich Unkrautvertilgern in vorgeschriebenen Konzentrationen vorgesehen. HERBI 3232U ist speziell zur Unkrautbekämpfung (Herbizide) entwickelt. Beachten Sie bei jeder Anwendung die Hinweise der Mittelhersteller. Die Sprühgeräte dürfen ausschließlich im Außenbereich und in gut durchlüfteten Räumen verwendet werden. Zum Zeitpunkt der Herstellung sind keine schädlichen Einwirkungen auf das Gerät der vom Bundesamt BVL zugelassenen Pflanzenschutzmitteln bekannt.



Unsachgemäße Verwendung kann zu gefährlichen Verletzungen und Umweltschäden führen.

Verwenden Sie andere Mittel nur, wenn schädliche Einwirkungen auf das Gerät und die Gefährdung von Menschen und Umwelt ausgeschlossen sind. Auf Anfrage bekommen Sie von uns eine Liste der im Sprühgerät verwendeten Werkstoffe.

Nicht geeignet für

- entzündliche Flüssigkeiten
- ätzende Stoffe (bestimmte Desinfektions- und Imprägniermittel, Säuren, Laugen)
- Flüssigkeiten mit Temperaturen über 30 °C
- Lösungsmittel und lösungsmittelhaltige Flüssigkeiten
- zähe, klebrige oder Rückstand bildende Flüssigkeiten (Farben, Fette)
- den Einsatz im Lebensmittelbereich.

Unter keinen Umständen verwenden

- fremde Druckquellen ohne MESTO - Druckluftfüllventil
- zur Abflammung
- zur Lagerung und Aufbewahrung von Flüssigkeiten
- als Augendusche.

Sicherheit



Mit dem Gerät dürfen nur geschulte, gesunde und ausgeruhte Personen arbeiten. Sie sollen nicht unter dem Einfluss von Alkohol, Drogen oder Medikamenten sein. Kinder und Jugendliche dürfen das Gerät nicht benutzen. Bewahren Sie die Sprühgeräte kindersicher auf.



Halten Sie unbeteiligte Personen während des Sprühens fern. Treffen Sie Vorsorge gegen Missbrauch bei Benutzung gefährlicher Mittel.



Tragen Sie beim Umgang mit gefährlichen Stoffen geeignete Schutzkleidung, Schutzbrille und Atemschutz.



Sprühen Sie niemals auf Menschen, Tiere, elektrische Geräte und Leitungen, gegen den Wind oder in Gewässer.



Vermeiden Sie Zündquellen in der Umgebung, wenn Sie brennbare Flüssigkeiten zerstäuben.



Lassen Sie das Gerät nicht in der Sonne stehen. Stellen Sie sicher, dass das Gerät nicht über die maximale Betriebstemperatur erwärmt wird (→ Tabelle 1). Schützen Sie das Gerät vor Frost und Ammoniak.



Blasen Sie Düsen oder Ventile niemals mit dem Mund durch.



Bei Glätte, Nässe, Schnee, Eis, an Hängen und bei unebenem Gelände besteht Rutsch- und Stolpergefahr.



Reparaturen oder Veränderungen am Behälter sind nicht zulässig.



Verwenden Sie nur Ersatz- und Zubehörteile von MESTO. Für Schäden durch Verwendung von Fremtteilen übernehmen wir keine Haftung.




Beobachten Sie beim Pumpen stets das Manometer um den empfohlenen Sprühdruck (→ Tabelle 1 unten) zu halten. Nach Gebrauch und vor Wartungsarbeiten muss das Gerät drucklos sein.



Transportieren Sie die Geräte so, dass sie gegen Beschädigungen und Umkippen gesichert sind.

D	A	CH
---	---	----

 Sie finden die im Text genannten Abbildungen in den vorderen aufklappbaren Seiten 3 – 5 dieser Gebrauchsanleitung.

Lieferumfang

Behälter [1] mit Pumpe [2], Schlauch [3], Gebrauchsanleitung [4], Spritzschirm (3232U) [5], Tragriemen [6], Abstellventil [7], Spritzrohr (3232U) [8] bzw. Spritzrohr (3232) [9]. (Abb. 1)

Technische Daten

Gerätetyp	PICO 3232	HERBI 3232U
Max. Einfüllmenge	5 l	
Gesamtinhalt	6,5 l	
Max. Sprühdruk	3 bar	
Max. Betriebstemperatur	30 °C	
Leergewicht	1,8 kg	1,9 kg
Gesamtgewicht max.	7,0 kg	7,1 kg
Behälterwerkstoff	Polyethylen	
Spritzrohr	Messing 40 cm	Kunststoff 48 cm
Trageweise	seitlich	
Technische Restmenge	< 0,04 l	
Max. Volumenstrom	1,0 l/min	
Rückstoßkraft	< 5 N	


Tabelle 1

Zusammenbauen

1. Befestigen Sie den Tragriemen [6] am Behälter [1]. (Abb. 2)
2. Stecken Sie den Schlauch [3] in die Aufnahme [10] und sichern ihn mit der Überwurfmutter. (Abb. 3)
3. Schieben Sie den Schlauch [3] auf das Abstellventil [7] und sichern ihn mit der Überwurfmutter. (Abb. 3)
4. Schrauben Sie das Spritzrohr (3232) [9] bzw. Spritzrohr (3232U) [8] auf das Abstellventil [7]. (Abb. 3)
5. Montieren Sie den Spritzschirm (3232U) [5] auf das Spritzrohr (3232U) [8], danach Dichtring [11], Einsatz [12] und Düse [13]. (Abb. 3)

Prüfen

Sichtkontrolle: Sind Behälter [1], Pumpe [2], Schlauch [3], Abstellventil [7] und Spritzrohr [8] bzw. [9] mit Düse [13] unbeschädigt? (Abb. 1 und 3)

 Achten Sie besonders auf die Verbindungen zwischen Behälter - Schlauch und Schlauch – Abstellventil, sowie den Zustand von Pumpengewinde und Spritzrohr.

Dichtheit: Pumpen Sie das leere Gerät auf 2 bar auf (Abb. 10).

- ▶ Druck darf innerhalb von 30 min. nicht mehr als 0,5 bar abfallen

Funktion: Ziehen Sie den Kolbenmanometergriff [14] hoch. (Abb. 4)

- ▶ Druck muss entweichen.

Betätigen Sie das Abstellventil [7]. (Abb. 12)

- ▶ Abstellventil muss öffnen und schließen.



Lassen Sie beschädigte oder nicht funktionsfähige Teile sofort durch unseren Service oder von uns autorisierte Servicepartner ersetzen.

Vorbereiten



Beachten Sie die Hinweise im Kapitel „Sicherheit“.

Das Gerät muss sich in senkrechter Stellung befinden.

Beim Füllen aus einer Wasserleitung darf die Leitung oder ein Schlauch nicht in den Behälter hineinragen.

1. Ziehen Sie den roten Kolbenmanometergriff [14] so lange hoch, bis der Behälter drucklos ist. (Abb. 4)
2. Schrauben Sie die Pumpe [2] aus dem Behälter. (Abb. 5)



Empfehlung zum Mischen der Sprühflüssigkeit im Gerät oder zum Vormischen in einem externen Behälter: Füllen Sie 1/3 Wasser ein, dann geben Sie das Sprühmittel hinzu und füllen den Rest mit Wasser auf.



Bei Benutzung für HERBIZIDEN sollten mit diesem Sprühgerät keine Pflanzenschutzmittel mehr ausgebracht werden.

3. Füllen Sie die Sprühflüssigkeit in den Behälter [1]. (Abb. 6)
4. Kontrollieren Sie die Füllhöhe mit Hilfe der Skalierung [15] am Behälter. (Abb. 6)
5. Schrauben Sie die Pumpe [2] in den Behälter. (Abb. 7)
6. Drücken Sie die Kolbenstange mit Griff [16] nach unten und drehen sie im Uhrzeigersinn.

▶ Kolbenstange mit Griff ist entriegelt. (Abb. 8)

7. Erzeugen Sie den gewünschten Druck (→ Tabelle 2) im Behälter. (Abb. 9)



Max. Druck sollte 3 bar nicht überschreiten (roter Strich am Kolbenmanometer, Abb. 9). Wird der max. Druck überschritten, spricht das Sicherheitsventil an und lässt den Überdruck ab.

8. Drücken Sie die Kolbenstange mit Griff [16] nach unten und drehen sie im Uhrzeigersinn. (Abb. 10)

▶ Kolbenstange mit Griff ist verriegelt.

Sprühen



Beachten Sie die Hinweise im Kapitel „Sicherheit“.

Betreiben Sie das Gerät nur senkrecht bzw. steil aufrecht hängend.

Vermeiden Sie die Abdrift von Sprühtropfchen auf nicht zu behandelnde Flächen.

Achten Sie auf die Vorschriften des Mittelherstellers!

1. Hängen Sie das Gerät über die Schulter. (Abb. 11)

Um das Nachtropfen zu vermeiden, halten Sie beim ersten Sprühen das Spritzrohr



nach oben und betätigen das Abstellventil so lange bis aus der Düse keine mit Luft vermischte Flüssigkeit mehr austritt.

2. Betätigen Sie das Abstellventil [7]. (Abb. 12)

▶ Die Sprühung beginnt.

3. Achten Sie auf den optimalen Sprühdruk (→ Tabelle 2) am Kolbenmanometer [14] (Abb. 10).

Sprühdruk	Sprühmenge bei Hohlkegeldüse
1,5 bar	0,49 l/min
2,0 bar	0,56 l/min
3,0 bar	0,69 l/min

Tabelle 2. Abhängigkeit: Sprühmenge – Sprühdruk

4. Fällt der Sprühdruk mehr als 0,5 bar vom Optimum ab, pumpen Sie nach.



Wenn aus der Düse mit Luft vermischte Flüssigkeit austritt, ist der Behälter leer.

Nach Gebrauch



Beachten Sie die Hinweise im Kapitel „Sicherheit“.
Lassen Sie niemals Sprühmittel im Gerät.

1. Ziehen Sie den roten Kolbenmanometergriff [14] so lange hoch, bis der Behälter drucklos ist. (Abb. 4)
2. Verriegeln Sie die Kolbenstange mit Griff [16].
3. Schrauben Sie die Pumpe [2] aus dem Behälter. (Abb. 6)
4. Verdünnen Sie die Restmenge zweimal hintereinander mit je 1/2 Liter Wasser und sprühen Sie diese Flüssigkeit auf die behandelte Fläche.



Sammeln und entsorgen Sie die Restmenge nach geltenden Gesetzen, Vorschriften und Regeln. Achten Sie auf die Vorschriften des Mittelherstellers!

5. Wischen Sie das Sprühgerät mit einem feuchten Tuch ab. (Abb. 14)
6. Zum Austrocknen und Lagern bewahren Sie Behälter [1] und Pumpe [2] getrennt in trockener, vor Sonnenstrahlen geschützter und frostfreier Umgebung auf. (Abb. 14)



Reinigen Sie nach Gebrauch die Schutzausrüstung und sich selbst.

Wartung und Pflege



Beachten Sie die Hinweise im Kapitel „Sicherheit“.

Nach 50-maligem Gebrauch, mindestens einmal jährlich:

- Schrauben Sie die Pumpe [2] aus dem Behälter. (Abb. 6)
- Bauen Sie die Pumpe [2] auseinander.
 - a) Entriegeln Sie die Kolbenstange mit Griff [16].
 - b) Ziehen Sie die Kolbenstange mit Griff [16] bis zum Anschlag aus dem Zylinderrohr und drehen sie gegen den Uhrzeigersinn. (Abb. 13)
 - c) Trennen Sie die Kolbenstange mit Griff [16] und Zylinderrohr [2]. (Abb. 13)
- Fetten Sie die Manschette [18] ein. (Abb. 15)
- Bauen Sie die Pumpe zusammen.
 - a) Schieben Sie die Kolbenstange mit Griff [16] in das Zylinderrohr. (Abb. 16)
 - b) Halten Sie das Zylinderrohr [2] und drücken den Führungsstopfen [19] mit dem Daumen fest rein. (Abb. 16)
 - c) Ziehen Sie die Kolbenstange mit Griff [16] bis zum Anschlag und drehen sie im Uhrzeigersinn. (Abb. 16)
 - ▶ Der Führungsstopfen [19] rastet ein.
- Verriegeln Sie die Kolbenstange mit Griff [16] und schrauben die Pumpe [2] in den Behälter [1] ein.
- Reinigen Sie die Düse [13] und den Einsatz [12] unter fließendem Wasser, ggf. mit einer Nadel. (Abb. 17)
- Nehmen Sie den Filter [20] zwischen Abstellventil [7] und Spritzrohr [8] bzw. Spritzrohr [9] heraus und reinigen ihn unter fließendem Wasser. (Abb. 18)
- Fetten Sie die O-Ringe [17] und [22] ein. (Abb. 15 bzw. 20)



Beachten Sie die gesetzlichen Unfallverhütungsvorschriften Ihres Landes und überprüfen Sie das Gerät regelmäßig.
Sollte es keine speziellen Regeln geben, empfehlen wir alle 2 Jahre eine äußere und alle 5 Jahre eine innere Prüfung durch einen Sachkundigen durchzuführen.
Gerne stellen wir Ihnen einen Prüfplan in deutsch oder englisch zur Verfügung.

Störungen



Verwenden Sie nur Ersatz- und Zubehörteile von MESTO (→ *Abb. auf Seite 2*).

Störung	Ursache	Abhilfe
Im Gerät baut sich kein Druck auf	Pumpe nicht festgeschraubt.	Pumpe fest einschrauben.
	O-Ring [17] an der Pumpe defekt. (<i>Abb. 15</i>)	O-Ring tauschen.
	Manschette [18] defekt. (<i>Abb. 15</i>)	Manschette tauschen.
Flüssigkeit dringt aus der Pumpe	Ventilscheibe [21] verschmutzt oder defekt. (<i>Abb. 19</i>)	Ventilscheibe reinigen oder austauschen.
Kolbenmanometer zeigt keinen Behälterdruck an, Sicherheitsventil bläst zu früh ab.	Kolbenmanometer [14] defekt.	Kolbenmanometer reparieren lassen.
Düse sprüht nicht, Druck ist jedoch vorhanden	Filter [20] (<i>Abb. 18</i>) oder / und Düse [13] (<i>Abb. 17</i>) verstopft.	Filter oder / und Düse reinigen.
Nur Strahl, keine Zerstäubung	Einsatz [12] fehlt. (<i>Abb. 17</i>)	Einsatz in die Düse einfügen
Abstellventil schließt nicht.	O-Ring [22] des Druckbolzens [23] nicht gefettet / geschmiert. (<i>Abb. 20</i>)	O-Ring des Druckbolzens fetten (<i>Pumpe auseinander- bzw. zusammenbauen</i> → Kapitel „ <i>Wartung und Pflege</i> “)
Flüssigkeit tritt ohne Betätigung des Hebels aus	Druckbolzen [23] oder O-Ring [22] defekt. (<i>Abb. 20</i>)	Druckbolzen oder O-Ring erneuern.

Kontaktadresse für weitere Infos → Titelseite.

Garantie

Wir garantieren, dass ab dem Zeitpunkt des Ersterwerbs für den Zeitraum der jeweilig gültigen gesetzlichen Gewährleistungspflicht (max. 3 Jahre) dieses Gerät keine Material- und Verarbeitungsfehler aufweist. Sollten sich während der Garantiezeit Mängel herausstellen, wird MESTO oder der Distributor in Ihrem Land ohne Berechnung der Arbeits- und Materialkosten das Gerät reparieren oder (nach Ermessen von MESTO) es selbst oder seine schadhafte Teile ersetzen.

In so einem Fall bitten wir um unverzügliche Kontaktaufnahme mit uns. Wir benötigen die Rechnung oder den Kassenzettel über den Kauf des Gerätes.

Ausgenommen von der Garantie sind Verschleißteile (Dichtungen, O-Ringe, Manschette usw.) und Defekte, die auf Grund unsachgemäßen Gebrauchs und höherer Gewalt aufgetreten sind.

KONFORMITÄTSERKLÄRUNG

gemäß EG-Richtlinie Maschinen 2006/42/EG, Anhang II, Nr. 1A.

Wir, die

MESTO Spritzenfabrik Ernst Stockburger GmbH

Ludwigsburger Straße 71

D- 71691 Freiberg

erklären in alleiniger Verantwortung, dass die Drucksprühgeräte der Baureihe 3232 ab Fabriknummer 1201 in der gelieferten Ausführung allen einschlägigen Bestimmungen der Richtlinie 2006/42/EG entsprechen.

Herr Rolf Rehkugler ist bevollmächtigt die technischen Unterlagen zusammenzustellen.

Freiberg, 07.07.2014



Bernd Stockburger
- Geschäftsführer -

Welcome and congratulations

for purchasing your new MESTO sprayer. Thank you for the trust you have shown in our brand. Your satisfaction with MESTO products and services is very important for us.

Please contact us if your expectations are not met.

You will find our address on the title page of these instructions for use.



Make certain to read the instructions for use before using the device!
Keep the instructions for use in a safe place where they can be easily found.



Particular safety measures are required when working with the device.

Usage

Pressure spraying devices PICO 3232 and HERBI 3232U are designed for the spraying of plant protection products, including weed killers in the stipulated concentrations. HERBI 3232U has been specially developed for weed control (herbicides). Observe the manufacturer's instructions for using the product before each application. The spraying devices may be used outdoors or in well ventilated rooms only.

At the time of manufacture, there are no known harmful effects to the device caused by plant protection products approved by the BVL Federal Office.



Improper use may result in dangerous injuries and environmental damage.

You should only use other products if harmful effects on the device and endangerment of people and the environment can be excluded. Upon request, we will provide you with a list of active ingredients used in the sprayer.

Not suitable for

- Combustible liquids
- Corrosive substances (certain disinfecting and impregnating agents, acids and bases)
- Liquids at temperatures above 30 °C (104 °F)
- solvents and liquids containing solvents
- Viscous or sticky liquids or liquids that form residues (dyes, greases)
- Use in applications for foodstuffs.

Under no circumstances should you use

- external pressure sources without a MESTO compressed air valve
- for flaming
- for storing and holding liquids
- as an eyewash.

Safety



Only trained, healthy and rested people may work with the device. You should not be under the influence of alcohol, drugs or medication. Children and adolescents must not use the device. Keep the spraying devices out of the reach of children.



Keep bystanders away during spraying. Take precautions to prevent hazardous substances from being misused.



Wear suitable protective clothing, goggles and respiratory protection when working with hazardous substances.



Never spray on people, animals, electrical devices and lines, into the wind, or into bodies of water.



Avoid ignition sources in the environment if you spray combustible liquids.



Do not leave the device in the sun. Ensure that the device is not heated beyond the maximum operating temperature (→ Table 1). Protect the device from frost and ammonia.



Never blow through the nozzles or valves with your mouth.



There is a risk of slipping or tripping on smooth or wet surfaces, snow, ice, on slopes and on uneven terrain.



Repairs and modifications to the tank are not permitted.



Use only MESTO spare parts and accessories.
We cannot assume any liability resulting from the use of third-party parts.




When pumping, always observe the pressure gauge to ensure that the recommended spraying pressure is maintained (→ Table 1 below).
After use and before maintenance work, depressurize the device.



Transport the devices in such a way that they are protected against damage and overturning.

GB	IRL	AUS	USA	NZ	CDN	IND
----	-----	-----	-----	----	-----	-----

 You will find the illustrations referred to in the text in the front fold-out pages 3 – 5 of these instructions for use.

Scope of delivery

Tank [1] with pump [2], hose [3], instructions for use [4], spray screen (3232U) [5], carrying strap [6], shut-off valve [7], spray wand (3232U) [8] or spray wand (3232) [9]. (Fig. 1)

Technical data

Type of device	PICO 3232	HERBI 3232U
Max. filling amount	5 l (1.32 gal)	
Total contents	6.5 l (1.72 gal)	
Max. spraying pressure	3 bar	
Max. operating temperature	30 °C (104 °F)	
Weight when empty	1.8 kg (3.97 lb)	1.9 kg (4.18 lb)
Gross weight max.	6.5 kg (14 lb)	7.1 kg (15.65 lb)
Material of tank	Polyethylene	
Spray wand	Brass 40 cm (17.75 in)	Plastic 48 cm (18.9 in)
Where device is carried	on the side	
Technical residual quantity	< 0.04 l (1.35 oz)	
Max. volume flow	1.0 l/min (0.26 gal/min)	
Recoil force	< 5 N	


Table 1

Assembly

1. Fasten the carrying strap [6] on the tank [1]. (Fig. 2)
2. Push the tube [3] into the fixture [10] and secure it with the cap nut. (Fig. 3)
3. Push the hose [3] onto the shut-off valve [7] and secure it with the cap nut. (Fig. 3)
4. Screw the spray wand (3232) [9] or spray wand (3232U) [8] onto the shut-off valve [7]. (Fig. 3)
5. Mount the spray screen (3232U) [5] on the spray wand (3232U) [8], then sealing ring [11], insert [12] and nozzle [13]. (Fig. 3)

Checks

Visual inspection: Are the tank [1], pump [2], hose [3], shut-off valve [7] and spray wand [8] or [9] with nozzle [13] undamaged? (Figs. 1 and 3)

 Pay special attention to the connections between the tank – hose and the hose – shut-off valve and to the condition of the pump threading and spray wand.

No leaks: Pump up the empty device to 2 bar (Fig. 10).

- ▶ The pressure must not decrease more than 0.5 bar within 30 minutes.

Function: Pull up the piston pressure gauge handle [14]. (Fig. 4)

- ▶ The pressure must dissipate.

Activate the shut-off valve [7] (Fig. 12)

- ▶ The shut-off valve must open and close..



Have damaged parts or parts that do not work properly repaired immediately by our customer service department or by service partners authorized by us.

Making preparations



Observe the instructions in the section entitled „Safety“.

The device must be in an upright position.

If filling the tank from a water line, ensure that the line or a hose does not project into the tank.

1. Pull up the red piston pressure gauge handle [14] until the tank is depressurized. (Fig. 4)
2. Unscrew the pump [2] from the tank. (Fig. 5)



We recommend you mix the spraying liquid in the device or premix it in an external tank: Fill to 1/3 with water, pour in the spraying agent, and then add more water until full.



If used for HERBICIDES, this spraying device should no longer be used for applying pesticides.

3. Add the spraying liquid to the tank [1] (Fig. 6)
4. Check the filling level with the scale [15] on the tank. (Fig. 6)
5. Screw the pump [2] into the tank. (Fig. 7)
6. Press the piston rod with handle [16] down and turn it clockwise.

▶ The piston rod with handle is unlocked. (Fig. 8)

7. Create the desired pressure (→ Table 2) in the tank (Fig. 9)



The maximum pressure should not exceed 3 bar (red line on the piston pressure gauge, Fig. 9). If the maximum pressure is exceeded, the safety valve will engage and release the excess pressure.

8. Press the piston rod with handle [16] down and turn it clockwise. (Fig. 10)

▶ Piston rod with handle is locked.

Spraying



Observe the instructions in the section entitled „Safety“.

Operate the device only while it is vertical or suspended upright and nearly vertical.

Avoid allowing drops of spray to drift onto areas that are not being treated.

Observe the instructions of the spray product manufacturer!

1. Hang the device over your shoulder. (Fig. 11)



To prevent dripping, hold the spray wand up when first spraying and activate the shut-off valve until no more liquid mixed with air is emerging from the nozzle.

2. Activate the shut-off valve [7] (Fig. 12)

▶ Spraying may now begin.

3. Make certain the optimum spraying pressure is set (→ Table 2) on the piston pressure gauge [14] (Fig. 10).

Spraying pressure	Spray quantity for hollow cone nozzle
1.5 bar	0.49 l/min (0.13 gal/min)
2.0 bar	0.56 l/min (0.15 gal/min)
3.0 bar	0.69 l/min (0.18 gal/min)

Table 2. Dependence: spraying rate and spraying pressure

4. If the spraying pressure decreases more than 0.5 bar from the optimum level, pump some more.



If liquid mixed with air emerges from the nozzle, the tank is empty.

After Usage



Observe the instructions in the section entitled „Safety“.
Never leave spraying agent in the device.

1. Pull up the red piston pressure gauge handle [14] until the tank is depressurized. (Fig. 4)
2. Lock the piston rod with handle [16].
3. Unscrew the pump [2] from the tank. (Fig. 6)
4. Dilute the remaining quantity twice in a row with 1/2 liter of water each time and spray the resulting liquid onto the treated area.



Collect and dispose of the residual liquid according to all applicable laws, requirements and regulations. Observe the instructions of the spray product manufacturer!

5. Wipe off the spraying device with a moist cloth. (Fig. 14)
6. For drying and storing the device, keep the tank [1] and pump [2] separate in a dry place protected from sunlight and freezing temperatures (Fig. 14)



Clean the protective equipment and yourself every time after usage.

Care and maintenance



Observe the instructions in the section entitled „Safety“.

After using the device 50 times or at least once a year:

- Unscrew the pump [2] from the tank. (Fig. 6)
- Dismantle the pump [2].
 - a) Unlock the piston rod with handle [16].
 - b) Pull the piston rod with handle [16] out of the cylinder tube up to the stop and turn it counterclockwise (Fig. 13)
 - c) Disconnect the piston rod with handle [16] and the cylinder tube [2]. (Fig. 13)
- Grease the diaphragm [18]. (Fig. 15)
- Assemble the pump.
 - a) Push the piston rod with handle [16] into the cylinder tube. (Fig. 16)
 - b) Hold the cylinder tube [2] and strongly press in the guiding plug [19] with your thumb. (Fig. 16)
 - c) Pull the piston rod with handle [16] up to the stop down and turn it clockwise (Fig. 16)
 - ▶ The guiding plug [19] snaps in.
- Lock the piston rod with handle [16] and screw the pump [2] into the tank [1].
- Clean the nozzle [13] and insert [12] under flowing water. If necessary use a needle. (Fig. 17)
- Remove the filter [20] between the shut-off valve [7] and spray wand [8] or spray wand [9] and clean it under running water. (Fig. 18)
- Grease the O-rings [17] and [22] (Fig. 15 and/or 20)

GB	IRL	AUS	USA	NZ	CDN	IND
----	-----	-----	-----	----	-----	-----



Observe the legal requirements of your country for accident prevention and check the device in regular intervals.
 If there are no special rules, we recommend you have the device examined externally by a competent professional every 2 years and subject it to an internal inspection every 5 years.
 We would be happy to provide you with an inspection schedule in German or English.

Faults



Use only MESTO spare parts and accessories (→ Fig. on page 2).

Fault	Cause	Remedy
No pressure builds up in the device	The pump is not screwed on tightly.	Screw the pump on tightly.
	O-ring [17] on the pump is faulty. (Fig. 15)	Replace the O-ring.
	Diaphragm [18] is defective. (Fig. 15)	Replace the diaphragm.
Liquid flows out of the pump	Valve disc [21] dirty or defective. (Fig. 19)	Clean or replace the valve disc.
No tank pressure indication on the piston pressure gauge, Safety valves blow off too early.	Piston pressure gauge [14] is defective	Have the piston pressure gauge repaired.
The nozzle does not spray even though pressure is present	Filter [20] (Fig. 18) and / or nozzle [13] (Fig. 17) is clogged.	Clean the filter or / and nozzle.
Only spray, no atomization	Insert [12] is missing (Fig. 17)	Position the insert in the nozzle
The shut-off valve does not close.	O-ring [22] of the pressure bolt [23] not greased / lubricated. (Fig. 20)	Grease the O-ring of the pressure bolt (<i>dismantle or assemble the pump</i> → section „Care and maintenance“)
Liquid emerges without the lever being activated.	Defective pressure bolt [23] or O-ring [22] (Fig. 20)	Replace the pressure bolt or O-ring.

Contact address for additional information → see title page.

GB	IRL	AUS	USA	NZ	CDN	IND
----	-----	-----	-----	----	-----	-----

Warranty

We guarantee that from the time it is first purchased for a period of the legally valid required warranty period (maximum 3 years) this device will not exhibit any material or processing errors. If defects are discovered during the warranty period, MESTO or the distributor in your country will repair the device without charging for the labor or material or (at the discretion of MESTO) replace the device itself or its defective parts.

If such defects are discovered, please contact us immediately. We require the invoice or cash register receipt for purchase of the device.

The warranty does not include wearing parts (seals, O-rings, diaphragm, etc.) or defects, which have occurred due to improper use or unforeseeable circumstances.

DECLARATION OF CONFORMITY

according to EC Machinery Directive 2006/42/EC, Appendix II, No. 1A.

We,

MESTO Spritzenfabrik Ernst Stockburger GmbH

Ludwigsburger Straße 71

D-71691 Freiberg

declare under our sole responsibility that the products pressure spraying devices of the series 3232 from factory number 1201 in the version supplied comply with all relevant provisions of the Directive 2006/42/EC.

Mr. Rolf Rehkugler is authorized to compile the technical documentation.

Freiberg, 07.07.2014



Bernd Stockburger
- Managing Director -

Toutes nos félicitations

pour l'achat de votre nouveau pulvérisateur MESTO et tous nos remerciements pour la confiance que vous accordez à notre marque.

Votre satisfaction en ce qui concerne les produits et le service de MESTO est très importante pour nous.

Nous vous serions reconnaissants de nous informer si vos attentes devaient être déçues.

Vous trouverez notre adresse sur la page de garde de ce mode d'emploi.



Lisez le mode d'emploi avant d'utiliser l'appareil !
Conservez soigneusement le mode d'emploi.



Des mesures de sécurité particulières sont nécessaires lors du travail avec l'appareil.

Utilisation

Les pulvérisateurs sous pression PICO 3232 et HERBI 3232U sont conçus pour la pulvérisation de produits phytosanitaires, y compris les désherbants, dans les concentrations prescrites. HERBI 3232U a été développé spécialement pour lutter contre les mauvaises herbes (herbicides). Respectez les indications du fabricant du produit lors de chaque utilisation. Les pulvérisateurs doivent être utilisés uniquement à l'extérieur et dans des locaux bien ventilés.

Au moment de la fabrication, il n'y a aucun effet nocif connu sur l'appareil émanant des produits phytosanitaires homologués par l'institut fédéral BVL.



Une utilisation inappropriée peut conduire à de graves blessures et des dommages environnementaux.

N'utilisez d'autres produits que si des effets nocifs sur l'appareil et la mise en danger de personnes et de l'environnement sont exclus. Sur demande, vous recevrez de notre part une liste des matériaux utilisés dans les pulvérisateurs.

Ne convient pas pour

- les liquides inflammables
- les substances corrosives (certains désinfectants et imprégnants, acides, bases)
- les liquides à des températures supérieures à 30 °C
- les solvants et liquides contenant des solvants
- les liquides visqueux, collants ou formant des résidus (peintures, graisses)
- l'utilisation dans le domaine alimentaire.

N'utiliser en aucun cas

- des sources de pression extérieures sans vanne de remplissage d'air comprimé MESTO
- pour le flambage
- pour le stockage et la conservation de liquides
- comme douche oculaire.

Sécurité



Seules des personnes formées, en bonne santé et bien reposées doivent travailler avec l'appareil. Elles ne doivent pas se trouver sous l'influence de l'alcool, de drogues ou de médicaments. Les enfants et les jeunes ne doivent pas utiliser l'appareil. Conservez les pulvérisateurs hors de portée des enfants.



Tenir les personnes non concernées à l'écart lors de la pulvérisation. Prenez des mesures préventives contre une mauvaise utilisation lors de l'utilisation de produits dangereux.



Lors de la manipulation de substances dangereuses, portez des vêtements et lunettes de protection ainsi qu'une protection respiratoire.



Ne pulvérisez jamais en direction de personnes, d'animaux, d'appareils et de lignes électriques, contre le vent ou dans les eaux de surface.



Ne pulvérisez pas de liquides inflammables à proximité de sources d'inflammation.



Ne laissez pas l'appareil exposé au soleil. Assurez-vous que l'appareil n'est pas échauffé au-delà de la température maximale de service (→ Tableau 1). Protégez l'appareil du gel et de l'ammoniaque.



Ne soufflez jamais dans les buses ou les soupapes avec la bouche.



Il existe un risque de glissades et de chutes en cas de verglas, de pluie, de neige, de glace, sur les pentes et les terrains accidentés.



Toute réparation ou modification sur le réservoir n'est pas autorisée.



Utilisez uniquement des pièces de rechange et accessoires de MESTO. Nous déclinons toute responsabilité en cas d'utilisation de pièces d'autres fabricants.




Lors du pompage, observez toujours le manomètre afin de respecter la pression de pulvérisation recommandée (→ Tableau 1 ci-dessous). Après utilisation et avant tous travaux d'entretien, l'appareil ne doit pas être sous pression.



Il convient de transporter les appareils de telle manière à les protéger d'éventuels endommagements et renversements.

F	CH	B	NL	CDN
---	----	---	----	-----

 Les figures mentionnées dans le texte sont situées dans les pages 3 – 5 dépliantes au début de ce mode d'emploi.

Etendue de la livraison

Réservoir [1] avec pompe [2], tuyau flexible [3], mode d'emploi [4], écran de pulvérisation (3232U) [5], sangle de transport [6], soupape d'arrêt [7], tube de pulvérisation (3232U) [8] ou tube de pulvérisation (3232) [9]. (Fig. 1)

Caractéristiques techniques

Type d'appareil	PICO 3232	HERBI 3232U
Quantité de remplissage max.	5 l	
Capacité totale	6,5 l	
Pression de pulvérisation max.	3 bars	
Température de service max.	30 °C	
Poids à vide	1,8 kg	1,9 kg
Poids total max.	7,0 kg	7,1 kg
Matériau du réservoir	Polyéthylène	
Tube de pulvérisation	Laiton 40 cm	Plastique 48 cm
Mode de transport	Latéral	
Quantité résiduelle	< 0,04 l	
Débit vol. max.	1,0 l/min	
Force de recul	< 5 N	


Tableau 1

Assemblage

- Fixez la courroie de transport [6] au réservoir [1]. (Fig. 2)
- Insérez le tuyau flexible [3] dans le récepteur [10] et bloquez-le avec l'écrou-raccord. (Fig. 3)
- Poussez le tuyau flexible [3] sur la soupape d'arrêt [7] et bloquez-le avec l'écrou-raccord. (Fig. 3)
- Vissez le tube de pulvérisation (3232) [9] ou (3232U) [8] sur la soupape d'arrêt [7]. (Fig. 3)
- Montez l'écran de pulvérisation (3232U) [5] sur le tube de pulvérisation (3232U) [8], ensuite le joint d'étanchéité [11], l'insert [12] et la buse [13]. (Fig. 3)

Contrôle

Contrôle visuel : Le réservoir [1], la pompe [2], le tuyau flexible [3], la soupape d'arrêt [7] et le tube de pulvérisation [8] ou [9] avec la buse [13] ne sont-ils pas endommagés ? (Fig. 1 et 3)

 Veillez en particulier aux connexions entre le réservoir – tuyau flexible et le tuyau flexible – soupape d'arrêt, ainsi qu'à l'état du filetage de la pompe et du tube de pulvérisation.

Étanchéité : Par pompage, faites monter la pression dans l'appareil vide à 2 bars (Fig. 10).

- ▶ La pression ne doit pas redescendre de plus de 0,5 bar en 30 min.

Fonctionnement : Tirez la poignée du manomètre à piston [14] vers le haut. (Fig. 4)

- ▶ La pression doit s'évacuer.

Actionnez la soupape d'arrêt [7]. (Fig. 12)

- ▶ La soupape d'arrêt doit s'ouvrir et se fermer.



Faites immédiatement remplacer les pièces endommagées ou qui ne sont plus opérationnelles par notre service après-vente ou par un partenaire de maintenance autorisé.

F	CH	B	NL	CDN
---	----	---	----	-----

Préparation



Respectez les indications du chapitre « Sécurité ».

L'appareil doit être placé à la verticale.

Lors du remplissage à partir d'une conduite d'eau, la conduite ou le flexible ne doit pas pénétrer dans le réservoir.

1. Tirez la poignée rouge du manomètre à piston [14] vers le haut jusqu'à ce que le réservoir soit sans pression. (Fig. 4)
2. Dévissez la pompe [2] du réservoir. (Fig. 5)



Recommandation pour le mélange du liquide de pulvérisation dans l'appareil ou pour le prémélange dans un réservoir externe : Remplissez à 1/3 d'eau, puis ajoutez le produit de pulvérisation et complétez avec de l'eau.



En cas d'utilisation avec des HERBICIDES, cet appareil ne devrait plus être utilisé pour pulvériser des produits phytosanitaires.

3. Remplissez le réservoir [1] avec le liquide de pulvérisation. (Fig. 6)
4. Contrôlez la hauteur de remplissage à l'aide de l'échelle graduée [15] sur le réservoir. (Fig. 6)
5. Vissez la pompe [2] dans le réservoir. (Fig. 7)
6. Poussez la tige de piston avec poignée [16] vers le bas et tournez-la dans le sens des aiguilles d'une montre.

► La tige de piston avec poignée est déverrouillée. (Fig. 8)

7. Générez la pression désirée (→ Tableau 2) dans le réservoir. (Fig. 9)

Ne pas dépasser la pression maximale de 3 bars (trait rouge sur le manomètre à piston, fig. 9). Si la pression maximale est dépassée, la soupape de sécurité se déclenche et évacue la surpression.



8. Poussez la tige de piston avec poignée [16] vers le bas et tournez-la dans le sens des aiguilles d'une montre. (Fig. 10)

► La tige de piston avec poignée est verrouillée.

Pulvérisation



Respectez les indications du chapitre « Sécurité ». Utilisez l'appareil uniquement debout ou accroché pratiquement à la verticale. Evitez le déportement de gouttelettes de pulvérisation vers des surfaces qui ne doivent pas être traitées.

Respectez les prescriptions du fabricant du produit !

1. Accrochez l'appareil à l'épaule. (Fig. 11)



Afin d'éviter que des gouttes ne continuent de couler de l'appareil, maintenez le tube de pulvérisation vers le haut lors de la première pulvérisation et actionnez la soupape d'arrêt jusqu'à ce qu'il ne sorte plus d'air mélangé à du liquide de la buse.

2. Actionnez la soupape d'arrêt [7]. (Fig. 12)

► La pulvérisation commence.

3. Veillez à la pression de pulvérisation optimale (→ Tableau 2) au manomètre à piston [14] (fig. 10).

Pression de pulvérisation	Débit de pulvérisation pour la buse à cône creux
1,5 bar	0,49 l/min
2,0 bars	0,56 l/min
3,0 bars	0,69 l/min

Tableau 2. Dépendance : Débit de pulvérisation – pression de pulvérisation

4. Si la pression de pulvérisation diminue de plus de 0,5 bar au-dessous de l'optimum, pompez à nouveau.



Si du liquide mélangé à de l'air sort de la buse, le réservoir est vide.

Après utilisation



Respectez les indications du chapitre « Sécurité ».
Ne laissez jamais de produit de pulvérisation dans l'appareil.

1. Tirez la poignée rouge du manomètre à piston [14] vers le haut jusqu'à ce que le réservoir soit sans pression. (Fig. 4)
2. Verrouillez la tige de piston avec la poignée [16].
3. Dévissez la pompe [2] du réservoir. (Fig. 6)
4. Diluez la quantité restante deux fois de suite avec 1/2 litre d'eau et pulvérisez ce liquide sur la surface traitée.



Recueillez et éliminez la quantité restante conformément aux lois, prescriptions et règles en vigueur. Respectez les prescriptions du fabricant du produit !

5. Essayez le pulvérisateur avec un chiffon humide. (Fig. 14)
6. Pour le séchage et le stockage, conservez séparément le réservoir [1] et la pompe [2] en un endroit sec, à l'abri des rayons du soleil et du gel. (Fig. 14)



Après usage, nettoyez l'équipement de protection et vous-même.

Maintenance et nettoyage



Respectez les indications du chapitre « Sécurité ».

Après 50 utilisations, au moins une fois par an :

- Dévissez la pompe [2] du réservoir. (Fig. 6)
- Démontez la pompe [2].
 - a) Déverrouillez la tige de piston avec poignée [16].
 - b) Tirez la tige de piston avec poignée [16] jusqu'à la butée hors du tube cylindrique et tournez-la dans le sens contraire des aiguilles d'une montre. (Fig. 13)
 - c) Séparez la tige de piston avec poignée [16] et le tube cylindrique [2]. (Fig. 13)
- Graissez la manchette [18]. (Fig. 15)
- Assemblez la pompe.
 - a) Poussez la tige de piston avec poignée [16] dans le tube cylindrique. (Fig. 16)
 - b) Maintenez le tube cylindrique [2] et enfoncez fermement le bouchon de guidage [19] avec le pouce. (Fig. 16)
 - c) Poussez la tige de piston avec poignée [16] jusqu'en butée et tournez-la dans le sens des aiguilles d'une montre. (Fig. 16)
 - Le bouchon de guidage [19] se verrouille.
- Verrouillez la tige de piston avec poignée [16] et vissez la pompe [2] dans le réservoir [1].
- Nettoyez la buse [13] et l'élément [12] à l'eau courante, le cas échéant avec une aiguille. (Fig. 17)
- Enlevez le filtre [20] entre la soupape d'arrêt [7] et le tube de pulvérisation [8] ou [9] et nettoyez-le à l'eau courante. (Fig. 18)
- Graissez les joints toriques [17] et [22]. (Fig. 15 et 20)

F	CH	B	NL	CDN
---	----	---	----	-----



Respectez les prescriptions légales de prévention des accidents de votre pays et contrôlez régulièrement l'appareil.
 S'il n'existe pas de règles particulières, nous recommandons un contrôle externe tous les 2 ans et un contrôle interne tous les 5 ans par un expert.
 Nous mettrons volontiers un plan de contrôle en allemand ou en anglais à votre disposition.

Défauts



Utilisez uniquement des pièces de rechange et accessoires de MESTO
 (→ Fig., page 2).

Défaut	Cause	Remède
Il ne s'établit pas de pression dans l'appareil	La pompe n'est pas correctement vissée.	Visser correctement la pompe.
	Le joint torique [17] de la pompe est défectueux. (Fig. 15)	Remplacer le joint torique.
	La manchette [18] est défectueuse. (Fig. 15)	Remplacer la manchette.
Du liquide sort de la pompe	Le disque de soupape [21] est encrassé ou défectueux. (Fig. 19)	Nettoyer le disque de soupape ou le remplacer.
Le manomètre à piston n'indique aucune pression du réservoir, La soupape de sécurité souffle trop tôt.	Le manomètre à piston [14] est défectueux.	Faire réparer le manomètre à piston.
La buse ne pulvérise pas, la pression est cependant présente	Le filtre [20] (Fig. 18) ou / et la buse [13] (Fig. 17) sont bouchés.	Nettoyer le filtre et/ou la buse.
Uniquement jet, pas de pulvérisation	L'élément [12] manque. (Fig. 17)	Introduire l'élément dans la buse.
La soupape d'arrêt ne se ferme pas.	Le joint torique [22] du boulon de pression [23] n'est pas graissé / lubrifié. (Fig. 20)	Graisser le joint torique du boulon de pression (<i>démonter et remonter la pompe</i> → chapitre « Maintenance et nettoyage »)
Du liquide sort sans actionnement du levier.	Le boulon de pression [23] ou le joint torique [22] est défectueux. (Fig. 20)	Remplacer le boulon de pression ou le joint torique.

Adresse à contacter pour des informations supplémentaires → voir page de garde.

F	CH	B	NL	CDN
---	----	---	----	-----

Garantie

Nous garantissons que, à partir du moment de l'achat, cet appareil ne présente pas de défaut de matériau ou de fabrication pendant une période correspondant à l'obligation légale de garantie respectivement valable (max. 3 ans). Si des défauts devaient se présenter pendant la période de garantie, MESTO ou le distributeur dans votre pays réparera l'appareil sans facturer de frais de matériau ni de main-d'œuvre ou (à l'appréciation de MESTO) remplacera l'appareil ou les pièces défectueuses. Dans un tel cas, nous vous prions de nous contacter au plus tôt. Vous devez conserver la facture ou le ticket de caisse concernant l'achat de l'appareil.

Sont exclus de la garantie les pièces d'usure (joints d'étanchéité, joints toriques, manchette, etc.) et les défauts qui sont à mettre sur le compte d'une utilisation non conforme et d'un cas de force majeure.

DECLARATION DE CONFORMITE

selon les directives CE sur les machines 2006/42/CE, annexe II, N° 1A.

Nous, la société

MESTO Spritzenfabrik Ernst Stockburger GmbH

Ludwigsburger Straße 71

D-71691 Freiberg

déclarons sous notre entière responsabilité que les produits, pulvérisateurs sous pression des séries 3232 à partir du numéro de fabrication 1201 correspondent dans leur version livrée à toutes les dispositions pertinentes de la directive 2006/42/CE.

Rolf Rehkugler est habilité à constituer la documentation technique.

Freiberg, le 07.07.2014



Bernd Stockburger

- gérant -

Hartelijk gefeliciteerd

met uw nieuwe MESTO-spuit en hartelijk dank voor uw vertrouwen in ons merk.

Uw tevredenheid met de producten en de service van MESTO zijn voor ons van uitermate groot belang.

Wij verzoeken u om contact op te nemen, indien niet aan uw verwachtingen wordt voldaan. Ons adres staat vermeld op de titelpagina van deze gebruiksaanwijzing..



Lees de gebruiksaanwijzing aandachtig door voordat u het apparaat gebruikt!
Bewaar de gebruiksaanwijzing zorgvuldig.



Bij het werken met het apparaat zijn speciale veiligheidsmaatregelen vereist.

Toepassing

De drukspuiten PICO 3232 en HERBI 3232U zijn bestemd voor het sproeien van plantenbeschermingsmiddelen inclusief onkruidverdelgers in de voorgeschreven concentraties. HERBI 3232U is speciaal ontwikkeld voor de onkruidbestrijding (herbicide). Neem bij iedere toepassing de aanwijzingen van de fabrikant van de gebruikte middelen in acht. De spuiten mogen uitsluitend buiten en in goed geventileerde ruimtes worden gebruikt. Op het tijdstip van de productie zijn er geen schadelijke invloeden op het apparaat bekend van door de Duitse Voedsel- en Warenautoriteit (BVL) goedgekeurde plantenbeschermingsmiddelen.



Ondeskundig gebruik kan tot gevaarlijk letsel leiden en schade aan het milieu veroorzaken.

Gebruik andere middelen alleen, indien is uitgesloten dat de middelen een schadelijke uitwerking op het apparaat hebben en/of gevaar voor mens en milieu veroorzaken. Op verzoek kunt u bij ons een lijst krijgen met de in de spuit gebruikte materialen.

Niet geschikt voor

- ontbrandbare vloeistoffen
- etsende stoffen (bepaalde desinfectie- en impregneermiddelen, zuren, logen)
- vloeistoffen met een temperatuur boven 30 °C
- oplosmiddelen en oplosmiddelhoudende vloeistoffen
- taaie, kleverige of resten vormende vloeistoffen (verf, vet)
- het gebruik op het gebeid van levensmiddelen.

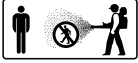
Onder geen enkele voorwaarde gebruiken

- externe drukbronnen zonder MESTO-persluchtventiel
- voor het doven van vlammen
- voor de opslag en het bewaren van vloeistoffen
- als oogdouche.

Veiligheid



Met het apparaat mogen alleen geschoolde, gezonde en uitgeruste personen werken. Zij mogen niet onder invloed van alcohol, drugs of medicijnen zijn. Kinderen en jongeren mogen het apparaat niet gebruiken. Bewaar de spuiten altijd veilig buiten bereik van kinderen.



Houd buitenstaanders tijdens het sproeien op afstand. Neem voorzorgsmaatregelen tegen misbruik bij het gebruik van gevaarlijke middelen.



Draag bij de omgang met gevaarlijke stoffen geschikte beschermende kleding, veiligheidsbril en ademhalingsbescherming.



Spuit nooit op mensen, dieren, elektrische apparaten en leidingen, tegen de wind in of in waterlopen.



Blijf uit de buurt van ontstekingsbronnen in uw omgeving wanneer u brandbare vloeistoffen versproeit.



Laat het apparaat niet in de zon staan. Controleer of het apparaat niet tot boven de maximale bedrijfstemperatuur wordt verwarmd (→ Tabel 1). Bescherm het apparaat tegen vorst en ammoniak.



Blaas sproeiers of ventielen nooit met de mond door.



Bij gladheid, natheid, sneeuw, ijs, op hellingen en oneffen terrein bestaat gevaar voor uitglijden en struikelen.



Reparaties of veranderingen aan het reservoir zijn verboden. Het veiligheidsventiel mag niet buiten werking worden gesteld.




Gebruik alleen reserveonderdelen en accessoires van MESTO. Voor schade als gevolg van het gebruik van onderdelen die niet door MESTO zijn geleverd, kunnen wij niet aansprakelijk worden gesteld.



Houd tijdens het pompen altijd de manometer in de gaten om de aanbevolen sproeidruk (→ Tabel 1 hieronder) aan te houden. Na gebruik en vóór onderhoudswerkzaamheden moet het apparaat drukloos zijn.



Transporteer de apparaten zo dat ze beveiligd zijn tegen beschadigingen en omkantelen.

 U vindt de in de tekst genoemde afbeelding in de voorste uitklapbare pagina's 3 – 5 van deze gebruiksaanwijzing.

Meegeleverd

Reservoir [1] met pomp [2], slang [3], gebruiksaanwijzing [4], spatscherm (3232U) [5], draagriem [6] uitzetventiel [7], sproeibuis (3232U) [8] resp. sproeibuis (3232) [9]. (afb. 1).

Technische specificaties

Apparaattype	PICO 3232	HERBI 3232U
Max. vulhoeveelheid	5 l	
Totale inhoud	6,5 l	
Max. sproeidruk	3 bar	
Max. bedrijfstemperatuur	30 °C	
Leeg gewicht	1,8 kg	1,9 kg
Totaalgewicht max.	7,0 kg	7,1 kg
Materiaal reservoir	Polyethyleen	
Sproeibuis	messing 40 cm	kunststof 48 cm
Wijze van dragen	aan de zijkant	
Technische resthoeveelheid	< 0,04 l	
Max. volumestroom	1,0 l/min	
Terugstootkracht	< 5 N	


Tabel 1

Monteren

1. Bevestig de draagriem [6] aan het reservoir [1]. (afb. 2).
2. Steek de slang [3] in de houder [10] en borg deze met de wartelmoer. (afb. 3).
3. Steek de slang [3] op het uitzetventiel [7] en borg deze met de wartelmoer. (afb. 3).
4. Schroef de sproeibuis (3232) [9] resp. sproeibuis (3232U) [8] op het uitzetventiel [7]. (afb. 3).
5. Monteer het spatscherm (3232U) [5] op de sproeibuis (3232U) [8], daarna de afdichting [11], element [12] en sproeier [13]. (afb. 3).

Controleren

Zichtcontrole: Zijn reservoir [1], pomp [2], slang [3], uitzetventiel [7] en sproeibuis [8] resp. [9] met sproeier [13] onbeschadigd? (afb. 1 en 3)

 Let in het bijzonder op de verbindingen tussen reservoir en slang en tussen slang en uitzetventiel en op de toestand van de pompschroefdraad en de sproeibuis..

Afdichting: Pomp het lege apparaat op tot 2 bar (afb. 10).

- ▶ De druk mag binnen 30 minuten niet meer dan 0,5 bar dalen.

Functie: Trek de greep van de zuigermanometer [14] omhoog. (afb. 4).

- ▶ De druk moet verdwijnen.
- Bedien het uitzetventiel [7] (afb. 12).

- ▶ Het uitzetventiel moet openen en sluiten.



Laat beschadigde of niet werkende onderdelen onmiddellijk vervangen door onze serviceafdeling of door onze erkende servicepartners.

Vorbereiden



Neem de aanwijzingen in het hoofdstuk „Veiligheid“ in acht.

Het apparaat moet rechtop staan.

Bij vullen uit een waterleiding mag de leiding of een slang niet in het reservoir steken.

1. Trek de rode greep van de zuigermanometer [14] zolang omhoog tot alle druk uit het reservoir is verdwenen. (afb. 4).
2. Schroef de pomp [2] uit het reservoir. (afb. 5).



Advies voor het mengen van de sproeivloeistof in het apparaat of het voormengen in een extern reservoir: vul het reservoir tot 1/3 met water, voeg dan het sproeimiddel toe en vul de rest met water.



Bij gebruik voor HERBICIDE mogen met deze spuit geen plantenbeschermingsmiddelen meer worden aangebracht

3. Vul de sproeivloeistof in het reservoir [1]. (afb. 6).
4. Controleer de vulhoogte met de schaalverdeling [15] op het reservoir. (afb. 6).
5. Schroef de pomp [2] in het reservoir. (afb. 7).
6. Druk de zuigerstang met de handgreep [16] omlaag en draai deze met de richting van de wijzers van de klok mee.
 - De zuigerstang met greep is ontgrendeld. (afb. 8).
7. Pomp het reservoir op tot de gewenste druk (→ tabel 2) (afb. 9).
 - De max. druk mag niet hoger zijn dan 3 bar (rode streep op de zuigermanometer, afb. 9). Indien de maximale druk wordt overschreden, wordt het veiligheidsventiel geactiveerd. Dit zorgt ervoor dat de overdruk verdwijnt.
8. Druk de zuigerstang met de handgreep [16] omlaag en draai deze met de richting van de wijzers van de klok mee. (afb. 10).
 - De zuigerstang met greep is vergrendeld.

Sproeien



Neem de aanwijzingen in het hoofdstuk „Veiligheid“ in acht.

Gebruik het apparaat alleen rechtop staand of hangend.

Voorkom wegdrijven van sproeidruppeltjes naar niet te behandelen oppervlakken.

Neem de voorschriften van de fabrikant van de middelen in acht.

1. Hang het apparaat over uw schouder. (afb. 11).
 - Om het nadruppelen te voorkomen, moet u tijdens het voor het eerst sproeien de sproeibuis omhoog houden en het uitzetventiel bedienen tot er geen met lucht vermengde vloeistof meer uitkomt.
2. Bedien het uitzetventiel [7] (afb. 12).
 - Het sproeien begint.
3. Let op de optimale sproeidruk (→ tabel 2) op de manometer [14] (afb. 10).

Sproeidruk	Sproeihoeveelheid bij holle kegelsproeier
1,5 bar	0,49 l/min
2,0 bar	0,56 l/min
3,0 bar	0,69 l/min

Tabel 2. Afhankelijkheid: sproeihoeveelheid – sproeidruk

4. Als de sproeidruk meer dan 0,5 bar ten opzichte van de optimale druk daalt, moet u opnieuw pompen.



Als er met lucht vermengde vloeistof uit de sproeier komt, is het reservoir leeg.

Na het gebruik



Neem de aanwijzingen in het hoofdstuk „Veiligheid“ in acht.
Laat nooit sproeimiddel in het apparaat zitten.

1. Trek de rode greep van de zuigermanometer [14] zolang omhoog tot alle druk uit het reservoir is verdwenen. (afb. 4).
2. Vergrendel de zuigerstang met de handgreep [16].
3. Schroef de pomp [2] uit het reservoir. (afb. 6).
4. Verdun de resterende hoeveelheid tweemaal achter elkaar steeds met een 1/2 liter water en sproei deze vloeistof op de behandelde oppervlakte.



Verzamel de resterende hoeveelheid en voer deze volgens de geldende voorschriften en regels als afval af. Neem de voorschriften van de fabrikant van de middelen in acht.

5. Veeg de spuit met een vochtige doek schoon. (afb. 14).
6. Voor het drogen en opslaan moet u het reservoir [1] en de pomp [2] van elkaar gescheiden in een droge, tegen zonnestrallen beschermde en vorstvrije omgeving bewaren (afb. 14).



Maak na het gebruik de beschermingsuitrusting en uzelf schoon.

Onderhoud



Neem de aanwijzingen in het hoofdstuk „Veiligheid“ in acht.

Na 50-malig gebruik, echter minstens eenmaal per jaar:

- Schroef de pomp [2] uit het reservoir. (afb. 6).
- Haal de pomp [2] uit elkaar.
 - a) Ontgrendel de zuigerstang met de handgreep [16].
 - b) Trek de zuigerstang met de greep [16] tot aan de aanslag uit de cilinderbuis en draai deze tegen de richting van de wijzers van de klok in. (afb. 13).
 - c) Maak de zuigerstang met de handgreep [16] en de cilinderbuis [2] van elkaar los (afb. 13).
- Smeer de manchet [18] met vet. (afb. 15).
- Zet de pomp in elkaar.
 - a) Duw de zuigerstang met de handgreep [16] in de cilinderbuis (afb. 16).
 - b) Houd de cilinderbuis [2] vast en duw er de geleidingsdop [19] met uw duim stevig in. (afb. 16).
 - c) Trek de zuigerstang met de handgreep [16] tot aan de aanslag en draai deze met de richting van de wijzers van de klok mee. (afb. 16).
 - ▶ De geleidingsdop [19] klikt vast.
- Vergrendel de zuigerstang met de handgreep [16] en schroef de pomp [2] in het reservoir [1].
- Maak de sproeier [13] en het element [12] onder stromend water, event. met behulp van een naald, schoon. (afb. 17).
- Verwijder het filter [20] tussen uitzetventiel [7] en sproeibuis [8] resp. sproeibuis [9] en maak dit onder stromend water schoon. (afb. 18).
- Smeer de O-ringen [17] en [22] met vet (afb. 15 en 20).



Neem de voorschriften ter voorkoming van ongevallen in acht en controleer het apparaat regelmatig.

Als er geen speciale regels gelden, adviseren wij om de buitenkant elke twee jaar en de binnenkant elke vijf jaar door een deskundige te laten controleren. Graag stellen wij een keuringsoverzicht in Duits of Engels beschikbaar.

Storingen



Gebruik alleen reserveonderdelen en toebehoren van MESTO
(→afb. op pagina 2).

Storing	Oorzaak	Oplossing
Er wordt geen druk in het apparaat opgebouwd	Pomp is niet vastgedraaid.	Pomp goed vastdraaien.
	O-ring [17] op de pomp defect (afb. 15).	O-ring vervangen.
	Manchet [18] defect (afb. 15).	Manchet vervangen.
Er komt vloeistof uit de pomp	Ventielschijf [21] vuil of defect. (afb. 19).	Ventielschijf schoonmaken of vervangen.
Zuigermanometer geeft geen reservoirdruk aan, veiligheidsventiel blaast te vroeg af.	Zuigermanometer [14] defect.	Zuigermanometer laten repareren.
Sproeier sproeit niet, er is echter druk beschikbaar	Filter [20] (afb. 18) en/of sproeier [13] (afb. 17) verstopt.	Filter en/of sproeier schoonmaken.
Alleen maar een straal, geen verstuiving	Element [12] ontbreekt. (afb. 17).	Element in de sproeier plaatsen
Het uitzetventiel sluit niet.	O-ring [22] van de drukpen [23] is niet met vet gesmeerd. (afb. 20).	Smeer de O-ring van de drukpen met vet (pomp uit elkaar halen en in elkaar zetten → hoofdstuk „Onderhoud“)
Zonder dat de hefboom wordt bediend, komt er vloeistof naar buiten.	Drukpen [23] of O-ring [22] is defect (afb. 20).	Drukpen of O-ring vervangen.

Contactadres voor aanvullende informatie → *titelpagina*.

Garantie

Wij garanderen dat vanaf het tijdstip dat het apparaat nieuw is gekocht gedurende een periode die gelijk is aan de desbetreffende geldende wettelijke garantieverplichtingen (max. 3 jaar) dit apparaat geen materiaal- en fabricagefouten heeft. Indien binnen de garantieperiode gebreken worden geconstateerd, zal MESTO of de distributeur in uw land zonder berekening van arbeidsloon en materiaalkosten het apparaat repareren (te beoordelen volgens MESTO) het apparaat zelf of defecte onderdelen vervangen.

Wij verzoeken u om in dergelijke gevallen contact met ons op te nemen. Wij verzoeken u de rekening of de kassabon met betrekking tot de aankoop van het apparaat te overleggen.

Uitgezonderd van garantie zijn de aan slijtage onderhevige onderdelen (pakkingen, O-ringen, manchet enz.) en defecten, die op grond van ondeskundig gebruik en calamiteiten zijn ontstaan.

CONFORMITEITSVERKLARING

overeenkomstig EG-richtlijn voor machines 2006/42/EG, bijlage II, nr. 1A.

Wij, de

MESTO Spritzenfabrik Ernst Stockburger GmbH

Ludwigsburger Straße 71

D-71691 Freiberg

verklaren alleen verantwoordelijk dat de producten drukspuiten van de series 3232 vanaf fabrieknummer 1201 in de geleverde uitvoering in overeenstemming zijn met alle overeenkomstige voorschriften van de richtlijn 2006/42/EG.

Rolf Rehkugler is gemachtigd de technische documenten samen te stellen.

Freiberg, 07.07.2014



Bernd Stockburger

- Bedrijfsleider -

Enhorabuena

Su satisfacción con los productos y los servicios que MESTO le ofrece es muy importante para nosotros.

Le rogamos que se ponga en contacto con nosotros en caso de que sus expectativas no se vean cumplidas.

Encontrará nuestra dirección en la página de la portada de estas instrucciones de uso.



¡Lea las instrucciones de uso antes de utilizar el aparato!
 Guarde adecuadamente dichas instrucciones de uso.



Para trabajar con el aparato es necesario aplicar medidas de seguridad especiales.

Utilización

Los pulverizadores de presión PICO 3232 y HERBI 3232U han sido diseñados para pulverizar productos fitosanitarios, incluyendo herbicidas en las concentraciones prescritas. HERBI 3232U ha sido diseñado especialmente para la eliminación de malas hierbas (herbicida). Cada vez que vaya a utilizarse, tenga en cuenta las indicaciones del fabricante de los productos. Los pulverizadores deben utilizarse exclusivamente en exteriores y en habitaciones bien ventiladas.

En el momento de la fabricación no se conocieron efectos dañinos sobre el aparato de los productos pesticidas autorizados por la oficina federal alemana BVL.



Una utilización inadecuada puede ocasionar lesiones y daños medioambientales graves.

Utilice otros productos sólo cuando se garantice que no existen efectos dañinos sobre el aparato o peligro para las personas y para el medio ambiente. Si lo desea, podrá solicitar-nos una lista de los materiales utilizados en el pulverizador.

No adecuados para

- líquidos inflamables
- sustancias corrosivas (determinados productos de desinfección y de impregnación, ácidos, lejías)
- líquidos con temperaturas superiores a 30 °C
- disolventes y líquidos con disolventes
- líquidos viscosos, adhesivos o que dejen restos (pinturas, grasas)
- el uso en el sector de la alimentación.

No se deben utilizar bajo ninguna circunstancia

- fuentes de presión ajenas sin la válvula de relleno de aire comprimido MESTO
- para chamuscar
- para almacenar y guardar líquidos
- para lavarse los ojos.

Seguridad



El aparato solo podrá ser utilizado por personas formadas, sanas y descansadas para realizar trabajos. No deberán estar bajo los efectos del alcohol, drogas o medicamentos. Los niños y los adolescentes no deberán utilizar el aparato. Mantenga los pulverizadores fuera del alcance de los niños.



Durante la pulverización deberá mantener alejadas a las personas que no ajenas al trabajo. Tome las precauciones necesarias para evitar un uso indebido en caso de productos peligrosos.



Durante la manipulación de sustancias peligrosas, utilice ropa protectora, gafas de protección y protección respiratoria adecuadas.



No pulverice nunca sobre personas, animales, aparatos y cables eléctricos, en contra del viento o en agua.



Evite la presencia de fuentes inflamables en los alrededores al pulverizar líquidos inflamables.



No deje el aparato bajo el sol. Asegúrese de que el aparato no se caliente por encima de la temperatura máxima de funcionamiento (Tabla 1). Proteja el aparato de las heladas y del amoniaco.



No purgue nunca las toberas o las válvulas soplando con la boca.



En superficies llanas, con humedad, nieve, en pendientes y en terrenos irregulares existe peligro de resbalarse y de tropezar.



No se autoriza la realización de reparaciones o modificaciones en el depósito.

La válvula de seguridad no debe anularse.



Utilice sólo piezas de repuesto y accesorios de MESTO.

No nos haremos responsables de ningún daño causado por la utilización de piezas ajenas.




Durante el bombeado, tenga siempre en cuenta el manómetro para mantener la presión de pulverización recomendada (→ Tabla 1 abajo).

El aparato deberá estar despresurizado después de la utilización y antes de los trabajos de mantenimiento.



Transporte los aparatos de forma que estén protegidos contra posibles daños y vuelcos.

 Encontrará las figuras mencionadas en el texto en las primeras páginas desplegadas 3 a 5 de estas instrucciones de uso.

Volumen de suministro

Depósito [1] con bomba [2], manguera [3], instrucciones de uso [4], deflector de pulverización (3232U) [5], correa de transporte [6], válvula de desconexión [7], tubo de inyección (3232U) [8] o tubo de inyección (3232) [9]. (Fig. 1)

Datos técnicos

Tipo de aparato	PICO 3232	HERBI 3232U
Cantidad máx. de llenado	5 l	
Volumen total	6,5 l	
Presión máx. de pulverización	3 bares	
Temperatura máx. de funcionamiento	30 °C	
Peso en vacío	1,8 kg	1,9 kg
Peso total máx.	7,0 kg	7,1 kg
Material del depósito	polietileno	
Tubo de inyección	Latón 40 cm	Plástico 48 cm
Modo de transporte	lateral	
Cantidad residual técnica	< 0,04 l	
Caudal máx.	1,0 l/min	
Fuerza de retorno	< 5 N	


Tabla 1

Ensamblaje

1. Fije la correa de transporte [6] en el depósito [1]. (Fig. 2)
2. Inserte la manguera [3] en el alojamiento [10] y asegúrela con la tuerca de racor. (Fig. 3)
3. Coloque la manguera [3] sobre la válvula de desconexión [7] y asegúrela con la tuerca de racor. (Fig. 3)
4. Atornille el tubo de inyección (3232) [9] o tubo de inyección (3232U) [8] en la válvula de desconexión [7]. (Fig. 3)
5. Monte el deflector de pulverización (3232U) [5] en el tubo de inyección (3232U) [8] y, a continuación, el anillo obturador [11], el inserto [12] y la tobera [13]. (Fig. 3)

Comprobación

Control visual: ¿Se ha dañado el depósito [1], la bomba [2], la manguera [3], la válvula de desconexión [7] y el tubo de inyección [8] ó [9] con la tobera [13]? (Fig. 1 y 3)

 Preste especial atención a las conexiones entre el depósito y la manguera y entre la manguera y la válvula de desconexión, así como al estado de la rosca de la bomba y el tubo de inyección.

Estanqueidad: Bombee el aparato vacío hasta una presión de 2 bares (Fig. 10).

- ▶ La presión no deberá bajar más de 0,5 bares en un período de 30 minutos.

Función: Tire el mango del manómetro de émbolo [14] hacia arriba. (Fig. 4)

- ▶ La presión tiene que escapar.

Accione la válvula de desconexión [7]. (Fig. 12)

- ▶ La válvula de desconexión tiene que abrir y cerrar.



Las piezas dañadas o que no funcionen deberán sustituirse de inmediato por nuestro Servicio Técnico o por un centro de servicio técnico autorizado por nosotros.

Preparación



Tenga en cuenta las indicaciones del capítulo “Seguridad”. El aparato debe encontrarse en posición vertical. Al llenar desde una tubería de agua, dicha tubería o una manguera no deberá introducirse en el depósito.

1. Tire del mango del manómetro de émbolo rojo [14] hacia arriba hasta que el depósito se quede sin presión. (Fig. 4)
2. Desenrosque la bomba [2] del depósito. (Fig. 5)



Recomendaciones para mezclar el líquido a pulverizar en el aparato o para premezclarlo en un depósito externo: Llene 1/3 de agua, a continuación, agregue el producto a pulverizar y complete el llenado con agua.



Al utilizar HERBICIDAS no deberían volver a aplicarse con este pulverizador ningún producto fitosanitario.

3. Vierta el líquido a pulverizar en el depósito [1]. (Fig. 6)
4. Controle la altura de llenado con ayuda de la escala graduada [15] en el depósito. (Fig. 6)
5. Enrosque la bomba [2] en el depósito. (Fig. 7)
6. Presione el vástago del émbolo con asidero [16] hacia abajo y gírelo en el mismo sentido que las agujas del reloj.
 - ▶ El vástago del émbolo con asidero está desbloqueado. (Fig. 8)
7. Genere la presión deseada (→ Tabla 2) en el depósito. (Fig. 9)

La presión máxima no debería superar los 3 bares (raya roja en el manómetro de émbolo, Fig. 9). En caso de que se sobrepase la presión máx. la válvula de seguridad reacciona y elimina la presión excesiva.
8. Presione el vástago del émbolo con asidero [16] hacia abajo y gírelo en el mismo sentido que las agujas del reloj. (Fig. 10)
 - ▶ El vástago del émbolo con asidero está bloqueado.

Pulverización



Tenga en cuenta las indicaciones del capítulo “Seguridad”.

El aparato sólo deberá funcionar en posición vertical o suspendido en vertical. Evite que las gotas de pulverización caigan en superficies que no tengan que tratarse. ¡Tenga en cuenta las prescripciones del fabricante del producto!

1. Cuélguese el aparato al hombro. (Fig. 11)

Para evitar el goteo, mantenga hacia arriba el tubo de inyección durante la primera pulverización y accione la válvula de desconexión hasta que por la tobera ya no salga líquido mezclado con aire.
2. Accione la válvula de desconexión [7]. (Fig. 12)
 - z▶ La pulverización comienza.
3. Tenga en cuenta la presión óptima de pulverización (→ Tabla 2) en el manómetro de émbolo [14] (fig. 10)

Presión de pulverización	Cantidad de pulverización con tobera cónica hueca
1,5 bares	0,49 l/min
2,0 bares	0,56 l/min
3,0 bares	0,69 l/min

Tabla 2. Dependencia: cantidad de pulverización – presión de pulverización

4. En caso de que la presión de pulverización descienda más de 0,5 bares de la presión óptima, vuelva a bombear.



Si por la tobera sale líquido mezclado con aire, el depósito está vacío.

Después de la utilización



Tenga en cuenta las indicaciones del capítulo “Seguridad”.
Nunca deje producto a pulverizar en el aparato.

1. Tire del mango del manómetro de émbolo rojo [14] hacia arriba hasta que el depósito se quede sin presión. (Fig. 4)
2. Bloquee el vástago del émbolo con asidero [16].
3. Desenrosque la bomba [2] del depósito. (Fig. 6)
4. Diluya la cantidad residual dos veces seguidas con 1/2 litro de agua respectivamente y pulverice este líquido sobre la superficie que va a tratar.



Recoja y elimine la cantidad residual de acuerdo con la legislación, las prescripciones y las normas aplicables. ¡Tenga en cuenta las prescripciones del fabricante del producto!

5. Limpie el pulverizador con un paño húmedo. (Fig. 14)
6. Para secarlo y almacenarlo, guarde el depósito [1] y la bomba [2] por separado en un entorno seco, protegido de los rayos de sol y de las heladas. (Fig. 14)



Después de la utilización, limpie el equipo de protección individual y lávese.

Mantenimiento y cuidados



Tenga en cuenta las indicaciones del capítulo “Seguridad”.

Después de 50 utilizaciones, al menos una vez al año:

- Desenrosque la bomba [2] del depósito. (Fig. 6)
- Desmonte la bomba [2].
 - a) Desbloquee el vástago del émbolo con asidero [16].
 - b) Tire el vástago del émbolo con asidero [16] hasta el tope del tubo cilíndrico y gírelo en el sentido contrario de las agujas del reloj. (Fig. 13)
 - c) Separe el vástago del émbolo con asidero [16] y tubo cilíndrico [2]. (Fig. 13)
- Engrase el manguito [18]. (Fig. 15)
- Monte la bomba.
 - a) Deslice el vástago del émbolo con asidero [16] en el tubo cilíndrico. (Fig. 16)
 - b) Sujete el tubo cilíndrico [2] y presione fuerte el tapón guía [19] con el pulgar hacia dentro. (Fig. 16)
 - c) Tire del vástago del émbolo con asidero [16] hasta el tope y gírelo en el mismo sentido que las agujas del reloj. (Fig. 16)
 - El tapón guía [19] encaja.
- Bloquee el vástago del émbolo con asidero [16] y enrosque la bomba [2] en el depósito [1].
- Lave la tobera [13] y el inserto [12] debajo del agua corriente, en caso necesario, utilice un alfiler. (Fig. 17)
- Extraiga el filtro [20] que se encuentra entre la válvula de desconexión [7] y el tubo de inyección [8] o el tubo de inyección [9] y lávelo debajo del agua corriente. (Fig. 18)
- Engrase los anillos tóricos [17] y [22]. (Fig. 15 ó 20)



Respete las prescripciones de prevención de accidentes nacionales y compruebe el aparato regularmente.

En caso de que no hubiese una normativa especial, recomendamos que un experto realice una comprobación externa cada 2 años y una interna cada 5. Estaremos encantados de poner a su disposición un plan de comprobación en alemán o inglés.

Averías



Utilice sólo piezas de repuesto y accesorios de MESTO (→ *fig. de la página 2*).

Fallo	Causa	Solución
En el aparato no se genera presión	La bomba no está bien enroscada.	Enrosque la bomba correctamente.
	Anillo tórico [17] en la bomba defectuoso. (<i>Fig. 15</i>)	Cambie el anillo tórico.
	Manguito [18] defectuoso. (<i>Fig. 15</i>)	Cambie el manguito.
De la bomba sale líquido	Disco de válvula [21] sucio o defectuoso. (<i>Fig. 19</i>)	Limpie o sustituya el disco de válvula.
El manómetro de émbolo no indica presión alguna del depósito, La válvula de seguridad se descarga demasiado pronto.	Manómetro de émbolo [14] defectuoso.	Solicite la reparación del manómetro de émbolo.
La tobera no pulveriza, sin embargo existe presión	Filtro [20] (<i>Fig. 18</i>) y/o tobera [13] (<i>Fig. 17</i>) obstruidos.	Limpie el filtro y/o la tobera.
Sólo chorro, sin pulverización	Falta inserto [12]. (<i>Fig. 17</i>)	Introduzca el inserto en la tobera
La válvula de desconexión no se cierra.	Anillo tórico [22] del perno de presión [23] no engrasado / lubricado. (<i>Fig. 20</i>)	Engrasar anillo tórico (<i>montar y/o desmontar bomba</i> → <i>Capítulo „Mantenimiento y cuidados“</i>)
Sale líquido sin accionar la palanca.	Perno de presión [23] o anillo tórico [22] defectuosos. (<i>Fig. 20</i>)	Cambie el perno de presión o el anillo tórico.

Dirección de contacto para mayor información → *página de título*.

Garantía

Garantizamos que desde la primera adquisición y durante el periodo de la correspondiente obligación de garantía legal (máx. 3 años), este aparato no presentará errores de material ni de procesamiento. En caso de que se detectaran errores durante el plazo de garantía, MESTO o el distribuidor en su país repararán o (de acuerdo con el juicio de MESTO) lo sustituirán o bien por otro bien las piezas dañadas, sin cobrar los gastos de trabajo y de materiales.

En tal caso, rogamos que se pongan en contacto inmediatamente con nosotros. Necesitaremos la factura o el tiquet de compra del aparato.

Se excluyen de la garantía las piezas de desgaste (juntas, anillos tóricos, manguito, etc.) y defectos que se hayan producido por una utilización inadecuada o en caso de fuerza mayor.

DECLARACIÓN DE CONFORMIDAD

según la Directiva Comunitaria 2006/42/CE, anexo II, punto 1A.

Nosotros, MESTO Spritzenfabrik Ernst Stockburger GmbH, con domicilio en Ludwigsburger Straße 71

D-71691 Freiberg,

declaramos bajo nuestra exclusiva responsabilidad la conformidad del producto „pulverizador de presión“ de los lotes 3232 a partir del número de serie 1201 en el modelo suministrado, con todo lo dispuesto en la Directiva 2006/42/CE.

Rolf Rehkugler está autorizado para elaborar el expediente técnico.

Freiberg, 07/07/2014



Bernd Stockburger
- Director general -

Congratulazioni

per l'acquisto del vostro nuovo spruzzatore MESTO e molte grazie per la fiducia ripostaci per la nostra marca.

Diamo molta importanza alla vostra soddisfazione con i prodotti e il servizio della MESTO. Qualora non fossero soddisfatte le vostre aspettative, vi preghiamo di informarci in merito. Il nostro indirizzo si trova sulla prima pagina delle presenti istruzioni per l'uso.



Leggere attentamente le presenti istruzioni per l'uso prima di utilizzare l'apparecchio!

Conservare accuratamente le istruzioni per l'uso.



Durante l'utilizzo dell'apparecchio è necessario adottare particolari misure di sicurezza.

Applicazione

Gli spruzzatori PICO 3232 e HERBI 3232U sono concepiti per spruzzare fitofarmaci, estirpanti inclusi, nelle concentrazioni prescritte. HERBI 3232U è sviluppato specialmente per l'eliminazione di erbacce (erbicidi). Prima di ogni applicazione si raccomanda di osservare scrupolosamente le informazioni fornite dal produttore della sostanza utilizzata. Gli spruzzatori possono essere utilizzati esclusivamente in aree esterne e in ambienti ben aerati.

Al momento della fabbricazione, non era noto nessun influsso dannoso sull'apparecchio da parte delle sostanze fitosanitarie omologate dall'ente federale BVL.



Un impiego non appropriato può avere per conseguenza pericolose lesioni e danni ambientali.

Utilizzare altre sostanze solamente nella certezza assoluta di escludere qualsiasi influsso dannoso all'apparecchio e qualsiasi genere di pericolo per l'uomo e l'ambiente. Su richiesta possiamo inviarvi un elenco degli agenti utilizzati nello spruzzatore.

Non adatto per

- liquidi infiammabili
- sostanze caustiche (determinati disinfettanti e impregnanti, acidi, liscivie)
- liquidi a temperature di oltre 30 °C
- solventi e liquidi contenenti solventi
- liquidi viscosi, collosi o formanti residui (vernici, grassi)
- impiego nel settore dei generi alimentari.

Non utilizzare in nessun caso

- fonti di pressione esterne senza utilizzare la valvola d'alimentazione dell'aria compressa MESTO
- per lo spegnimento di fiamme
- per l'immagazzinamento e la conservazione di liquidi
- per sciacquarsi gli occhi.

Sicurezza



L'apparecchio deve essere utilizzato esclusivamente da persone addestrate, sane e riposata. L'utilizzatore non deve essere sotto l'effetto di alcol, droghe o farmaci. Ai bambini e agli adolescenti è vietato utilizzare l'apparecchio. Conservare gli spruzzatori fuori dalla portata dei bambini.



Tenere lontane le persone estranee durante la spruzzatura. Adottare misure opportune per prevenire un utilizzo abusivo di sostanze pericolose.



Durante la manipolazione di sostanze pericolose indossare indumenti protettivi, occhiali protettivi e una protezione per le vie respiratorie adeguati.



Non spruzzare mai le sostanze su esseri umani, animali, apparecchiature elettriche e conduttori, controvento o nelle acque freatiche.



Evitare fonti di accensione nell'ambiente durante l'utilizzo di liquidi infiammabili.



Non lasciare l'apparecchio al sole. Accertarsi di non surriscaldare l'apparecchio oltre la temperatura d'esercizio massima consentita (→ Tabella 1). Proteggere l'apparecchio dal gelo e dall'ammoniaca.



Non soffiare in nessun caso sugli ugelli o sulle valvole con la bocca.



Su superfici scivolose, umide, neve, ghiaccio, pendii e terreni accidentati sussiste il pericolo di scivolamento e inciampo.



Non è consentito eseguire riparazioni o apportare modifiche al serbatoio. Non rendere inefficace la valvola di sicurezza.




Utilizzare esclusivamente pezzi di ricambio e accessori di MESTO. L'azienda non si assume alcuna responsabilità per danni derivanti dall'utilizzo di pezzi fabbricati da terzi.



Durante il pompaggio, osservare costantemente il manometro per mantenere la pressione di spruzzatura raccomandata (→ Tabella 1 sotto). Depressurizzare l'apparecchio dopo l'uso e prima di eseguire lavori di manutenzione.



Durante il trasporto, assicurarsi che gli apparecchi non possano rovesciarsi o essere danneggiati.

 Le figure menzionate nel testo sono contenute nelle copertine da pagina 3 – 5 delle presenti istruzioni per l'uso.

Dotazione

Serbatoio [1] con pompa [2], tubo flessibile [3], istruzioni per l'uso [4], schermo (3232U) [5], tracolla [6], valvola d'arresto [7], lancia di spruzzatura (3232U) [8] risp. (3232) [9]. (fig. 1)

Dati tecnici

Apparecchio tipo	PICO 3232	HERBI 3232U
Capacità max.	5 l	
Capacità totale	6,5 l	
Pressione di spruzzatura max.	3 bar	
Temperatura d'esercizio max.	30 °C	
Peso a vuoto	1,8 kg	1,9 kg
Peso totale max.	7,0 kg	7,1 kg
Materiale del serbatoio	polietilene	
Lancia di spruzzatura	ottone 40 cm	materiale sintetico 48 cm
Modalità di trasporto	laterale	
Quantitativi di residui tecnici	< 0,04 l	
Flusso volumetrico max.	1,0 l/min	
Forza repulsiva	< 5 N	


Tabella 1

Assemblaggio

1. Fissare la cinghia a tracolla [6] al serbatoio [1]. (fig. 2)
2. Inserire il tubo flessibile [3] nel supporto [10] e fissarlo quindi con il dado a risvolto. (fig. 3)
3. Spingere il tubo flessibile [3] sulla valvola d'arresto [7] e fissarlo quindi con il dado a risvolto. (fig. 3)
4. Avvitare la lancia di spruzzatura (3232) [9] risp. (3232U) [8] sulla valvola d'arresto [7]. (fig. 3)
5. Montare lo schermo (3232U) [5] sulla lancia di spruzzatura (3232U) [8], dopodiché l'anello di tenuta [11], l'inserito [12] e l'ugello [13]. (fig. 3)

Controllo

Controllo visivo: Il serbatoio [1], la pompa [2], il tubo flessibile [3], la valvola d'arresto [7] e la lancia di spruzzatura [8] risp. [9] con l'ugello [13] sono intatti? (fig. 1 e 3)

 Osservare in particolare le connessioni tra il serbatoio – tubo flessibile e il tubo flessibile – valvola d'arresto, nonché le condizioni del filetto della pompa e della lancia di spruzzatura.

Ermeticità: Alimentare l'apparecchio vuoto con una pressione di 2 bar attraverso la pompa (Fig. 10).

- ▶ Entro i 30 minuti successivi, la pressione non deve scendere di oltre 0,5 bar.

Funzione: Girare verso l'alto l'impugnatura del manometro a pistone [14]. (fig. 4)

- ▶ La pressione deve scaricarsi.
Attivare la valvola d'arresto [7]. (fig. 12)
- ▶ La valvola d'arresto deve aprire e chiudere.



Si raccomanda di lasciar sostituire immediatamente i componenti danneggiati o non più funzionanti da parte del nostro servizio di assistenza o da partner di servizio da noi autorizzati.

Preparativi



Osservare le avvertenze riportate nel capitolo „Sicurezza“.

L'apparecchio deve essere in posizione verticale.

Nel riempire l'apparecchio da una condotta dell'acqua, la condotta o un eventuale tubo flessibile non deve penetrare all'interno del serbatoio.

1. Sollevare l'impugnatura del manometro a pistone rossa [14], finché si è depressurizzato il recipiente. (fig. 4)
2. Svitare la pompa [2] dal serbatoio. (fig. 5)



Raccomandazione per la miscelazione del fluido da spruzzare nell'apparecchio oppure per la pre-miscelazione in un serbatoio esterno: Riempire 1/3 d'acqua, aggiungere successivamente il fluido da spruzzare e riempire la rimanenza d'acqua.



Utilizzando ERBICIDI con questo spruzzatore non si devono distribuire alcuni fitofarmaci.

3. Riempire il fluido da spruzzare nel serbatoio [1]. (fig. 6)
4. Controllare il livello di riempimento con l'ausilio della scala [15] applicata al serbatoio. (fig. 6)
5. Avvitare la pompa [2] nel serbatoio. (fig. 7)
6. Premere verso il basso l'asta del pistone con l'impugnatura [16] e girarla quindi in senso orario.
 - L'asta del pistone con l'impugnatura è sbloccata. (fig. 8)
7. Produrre la pressione desiderata (→ tabella 2) all'interno del serbatoio. (fig. 9)



La pressione massima non dovrebbe superare 3 bar (trattino rosso sul manometro a pistone, fig. 9). In caso di superamento della pressione massima, si attiva la valvola di sicurezza, che scarica di conseguenza la pressione in eccesso.

8. Premere verso il basso l'asta del pistone con l'impugnatura [16] e girarla quindi in senso orario. (fig. 10)
 - L'asta del pistone con l'impugnatura è bloccata.

Spruzzatura



Osservare le avvertenze riportate nel capitolo „Sicurezza“. Utilizzare l'apparecchio solo in perpendicolare ovvero sospesa in posizione verticale scoscata. Evitare di disperdere goccioline di spruzzatura su superfici da non trattare. Osservare le prescrizioni fornite dal produttore della sostanza utilizzata!

1. Fissare l'apparecchio sulla spalla. (fig. 11)
 - Per evitare uno sgocciolamento successivo, si raccomanda di mantenere la lancia di spruzzatura verso l'alto durante la prima spruzzatura e di attivare la valvola d'arresto finché dall'ugello non si nota più nessuna fuoriuscita di aria mischiata con liquido.
2. Attivare la valvola d'arresto [7]. (fig. 12)
 - A questo punto inizia la spruzzatura.
3. Accertarsi di regolare una pressione di spruzzatura ottimale (→ tabella 2) con l'ausilio del manometro a pistone [14] (fig. 10).

Pressione di spruzzatura	Portata di spruzzatura nell'ugello conico cavo
1,5 bar	0,49 l/min
2,0 bar	0,56 l/min
3,0 bar	0,69 l/min

Tabella 2. Dipendenza: Quantità spruzzata – pressione di spruzzatura

4. In caso di una caduta della pressione di spruzzatura di oltre 0,5 bar rispetto al valore ottimale, occorre rialimentare con la pompa.



In caso di una fuoriuscita di aria mischiata con liquido dall'ugello, significa che il serbatoio è vuoto.

Dopo l'uso



Osservare le avvertenze riportate nel capitolo „Sicurezza“.
Non lasciare mai il prodotto da spruzzare nell'apparecchio.

1. Sollevare l'impugnatura del manometro a pistone rossa [14], finché si è depressurizzato il recipiente. (fig. 4)
2. Bloccare l'asta del pistone con l'impugnatura [16].
3. Svitare la pompa [2] dal serbatoio. (fig. 6)
4. Diluire il quantitativo residuo due volte consecutivamente con rispettivamente mezzo litro d'acqua e spruzzare quindi questo liquido sulla superficie trattata.



Raccogliere e smaltire i quantitativi residui conformemente alle leggi, prescrizioni e regolamentazioni vigenti in loco. Osservare le prescrizioni fornite dal produttore della sostanza utilizzata!

5. Strofinare lo spruzzatore con un panno umido. (fig. 14)
6. Per l'asciugatura e l'immagazzinamento occorre conservare il serbatoio [1] e la pompa [2] separatamente in un ambiente asciutto, protetto dai raggi solari e dal gelo. (fig. 14)



Pulire l'attrezzatura per la protezione personale e sé stessi dopo l'uso.

Pulizia e manutenzione



Osservare le avvertenze riportate nel capitolo „Sicurezza“.

Dopo 50 impieghi, almeno una volta all'anno:

- Svitare la pompa [2] dal serbatoio. (fig. 6)
- Smontare la pompa [2].
 - a) Sbloccare l'asta del pistone con l'impugnatura [16].
 - b) Estrarre l'asta del pistone con l'impugnatura [16] fino all'arresto dal tubo cilindrico e girarlo quindi in senso antiorario. (fig. 13)
 - c) Separare l'asta del pistone con l'impugnatura [16] e il tubo cilindrico [2]. (fig. 13)
- Ingrassare il manicotto [18]. (fig. 15)
- Riasssemblare la pompa.
 - a) Spingere l'asta del pistone con l'impugnatura [16] nel tubo cilindrico. (fig. 16)
 - b) Mantenere il tubo cilindrico [2] e premere dentro il tappo di guida [19] con il dito. (fig. 16)
 - c) Estrarre fino all'arresto l'asta del pistone con l'impugnatura [16] e girarla quindi in senso orario. (fig. 16)
 - ▶ Il perno di guida [19] scatta in posizione.
- Bloccare l'asta del pistone con l'impugnatura [16] e avvitare quindi la pompa [2] nel serbatoio [1].
- Pulire l'ugello [13] e l'inserto [12] sotto acqua fluente, all'occorrenza con un ago. (fig. 17)
- Estrarre il filtro [20] tra la valvola d'arresto [7] e la lancia di spruzzatura [8] risp. [9] e pulirlo quindi sotto l'acqua fluente. (fig. 18)
- Ingrassare gli anelli torici [17] e [22]. (fig. 15 risp. 20)



Osservare le norme antinfortunistiche prescritte ai sensi di legge nel rispettivo paese di impiego e controllare periodicamente l'apparecchio. Qualora non fossero in vigore delle regolamentazioni specifiche, raccomandiamo comunque di effettuare almeno ogni 2 anni un controllo visivo esterno e incaricare ogni 5 anni un perito per effettuare un controllo interno. Siamo volentieri a vostra disposizione nell'ambito del programma di manutenzione in lingua tedesca o inglese.

Anomalie



Utilizzare esclusivamente pezzi di ricambio e accessori della MESTO (→ Fig. alla pagina 2).

Guasto	Causa	Rimedio
Nell'apparecchio non viene prodotta pressione	Pompa non avvitata strettamente.	Avvitare strettamente la pompa.
	O-Ring [17] difettoso nella pompa. (fig. 15)	Sostituire l'O-Ring.
	Manicotto [18] difettoso. (fig. 15)	Sostituire il manicotto.
Fuoriuscita di liquido dalla pompa	Disco della valvola [21] sporco o difettoso. (fig. 19)	Pulire o sostituire il disco della valvola.
Il manometro a pistone non indica nessuna pressione nel serbatoio, La valvola di sicurezza scarica precocemente.	Manometro a pistone [14] difettoso.	Lasciare riparare il manometro a pistone.
L'ugello non spruzza, ma la pressione è presente	Filtro [20] (fig. 18) oppure/ugello [13] (fig. 17) intasato.	Pulire il filtro e/oppure l'ugello.
Solo getto, non atomizzazione	Inserito [12] mancante. (fig. 17)	Introdurre l'inserito nell'ugello
La valvola d'arresto non chiude.	Anello torico [22] del perno di pressione [23] non ingrassato / lubrificato. (fig. 20)	Ingrassare l'anello torico del perno di pressione (smontare ossia riassemble la pompa → capitolo „Manutenzione e pulizia“)
Fuoriuscita di liquido senza attivare la leva.	Perno di pressione [23] o anello torico [22] difettoso. (fig. 20)	Sostituire il perno di pressione o l'anello torico.

Indirizzo di contatto per maggiori informazioni → prima pagina.

Garanzia

Dal momento del primo acquisto per il periodo relativo all'obbligo di concessione di garanzia prescritta e sensi di legge (massimo 3 anni) si garantisce che quest'apparecchio non presenta alcuni difetti materiali od errori di lavorazione. Qualora dovessero verificarsi dei difetti durante il periodo di garanzia, la MESTO o il distributore competente nel rispettivo paese di impiego provvederà gratuitamente, vale a dire senza calcolare costi salariali o materiali, alla riparazione o (a discrezione della MESTO) alla sostituzione del completo apparecchio o dei componenti danneggiati.

In questo caso preghiamo di contattarci immediatamente. A tal fine ci occorre la fattura o la ricevuta relativa all'acquisto dell'apparecchio.

La garanzia non copre comunque i componenti soggetti alla normale usura (guarnizioni, O-Ring, manicotto, ecc.) e difetti attribuibili ad un impiego non appropriato e a forza maggiore.

DICHIARAZIONE DI CONFORMITÀ

ai sensi della Direttiva CE Macchine 2006/42/CE, allegato II, N. 1A.

La sottoscritta

MESTO Spritzenfabrik Ernst Stockburger GmbH

Ludwigsburger Straße 71

D-71691 Freiberg

dichiara, sotto la propria esclusiva responsabilità, che i prodotti Spruzzatori sotto pressione delle serie 3232 a partire dal numero di fabbricazione 1201 nella versione fornita, sono conformi a tutte le disposizioni applicabili in materia della Direttiva 2006/42/CE.

Rolf Rehkugler è la persona incaricata per la composizione della documentazione tecnica.

Freiberg, 07/07/2014



Bernd Stockburger

- Amministratore -

Sydämelliset onnitelut

uuden MESTO-sumuttimesi johdosta ja kiitos luottamuksestasi merkkiimme. Tyytyväisyytesi MESTON tuotteisiin ja palveluun on meille erittäin tärkeää. Pyydämme lähettämään palautetta, jos laite ei täytä odotuksiasi. Osoitteemme on tämän käyttöohjeen etusivulla.



Lue käyttöohje ennen laitteen käyttöä!
Säilytä käyttöohje hyvin tallessa.



Laitteella suoritettavissa töissä tarvitaan erityisiä suojatoimia.

Käyttö

PICO 3232 ja HERBI 3232U painesumuttimet on tarkoitettu kasvinsuojeluaineiden, myös rikkaruohontorjunta-aineiden, sumuttamiseen ohjeissa määrättyssä väkevyydessä. HERBI 3232U on kehitetty erityisesti rikkaruohontorjuntaan (herbisidit). Ota aina aineen käytössä huomioon aineen valmistajan antamat ohjeet. Sumuttimia saa käyttää yksinomaan ulko-alueella ja hyvin tuuletetuissa tiloissa.

Valmistuksen ajankohtana ei ole tiedossa mitään vahingollisia vaikutuksia laitteeseen käytettäessä Saksan liittovaltion viraston BVL:n hyväksymiä kasvinsuojeluaineita.



Asiaton käyttö voi johtaa vaaralliseen loukkaantumiseen ja ympäristövahinkoihin.

Käytä toisia aineita vain, kun aineen vahingolliset vaikutukset laitteeseen sekä ihmisten ja ympäristön vaarantuminen eivät ole mahdollisia. Pyyntöstä voit saada meiltä sumuttimes-
sa käytettyjen materiaalien luettelon.

Laite ei sovellu seuraaviin tapauksiin

- syttyvät nesteet
- syövyttävät aineet (tietyt desinfiointi- ja impregnointiaineet, hapot, lipeät)
- nesteet, joiden lämpötila on yli 30 °C
- liuottimet ja liuotinpitoiset nesteet
- sitkeät, liimamaiset tai jäämiä muodostavat nesteet (maalit, rasvat)
- käyttö elintarvikealalla.

Laitteessa/laitetta ei saa missään tapauksessa käyttää

- vieraita painelähteitä ilman MESTO-paineilmantäyttöventtiiliä
- liekkikuivaukseen
- nesteiden varastointiin ja säilytykseen
- silmäsuihkuna.

Turvallisuus



Laitteella saavat työskennellä ainoastaan koulutetut, terveet ja levänneet henkilöt. He eivät saa olla alkoholin, huumausaineiden tai lääkeaineiden vaikutuksen alaisia. Lapset ja nuoret eivät saa käyttää laitetta. Säilytä sumuttimia poissa lasten ulottuvilta.



Pidä ulkopuoliset henkilöt loitolla suihkutuksen aikana. Estä soveltuvin toimin väärinkäyttö, jos laitteessa käytetään vaarallisia aineita.



Käytä vaarallisia aineita käsitellessäsi soveltuvaa suojavaatetusta, suojalaseja ja hengityssuojainta.



Älä koskaan sumuta ihmisiä, eläimiä, sähkölaitteita tai johtoja kohti, vastatuuleen tai vesistöön.



Vältä syttymislähteitä ympäristössä, kun sumutat palamiskykyisiä nesteitä.



Älä jätä laitetta seisomaan aurinkoon. Varmista, että laite ei lämpene yli maksimin käyttölämpötilan (→ Taulukko 1). Suojaa laitetta jäätymiseltä ja ammoniakilta.



Älä koskaan puhalla suuttimia tai venttiileitä puhtaaksi suulla.



Liukkaalla tai märällä kelillä, lumessa, jäällä, rinteissä ja epätasaisessa maastossa on olemassa liukastumis- ja kompastumisvaara.



Korjaus- ja muutostyöt säiliössä on kielletty.



Käytä vain MESTON vara- ja tarvikeosia. Emme vastaa vahingoista, jotka johtuvat muiden valmistajien valmistamien osien käytöstä.



Tarkkaile ilmaa pumpatessasi aina painemittaria, jotta suositeltu sumutuspaine (→ Taulukko 1 alla) pidettäisiin yllä. Käytön jälkeen ja ennen huoltotöitä laitteen on oltava paineeton.



Kuljeta laitteita niin, että ne on varmistettu vaurioita ja kaatumista vastaan.

 *Tekstissä mainitut kuvat löytyvät tämän käyttöohjeen aukitettavilta etusivuilta 3 – 5.*

Toimitussisältö

Säiliö [1] ja pumppu [2], letku [3], käyttöohje [4], ruiskutusuojuus (3232U) [5], kantohihna [6], pysäytysventtiili [7], ruiskutusputki (3232U) [8] tai ruiskutusputki (3232) [9]. (Kuva 1)

Tekniset tiedot

Laitetyyppi	PICO 3232	HERBI 3232U
Maks. täyttömäärä	5 l	
Kokonais-tilavuus	6,5 l	
Maks. sumutuspain	3 bar	
Maks. käyttölämpötila	30 °C	
Tyhjäpaino	1,8 kg	1,9 kg
Kokonaispaino kork.	7,0 kg	7,1 kg
Säiliön materiaali	Polyeteeni	
Ruiskutusputki	Messinki 40 cm	Muovi 48 cm
Kantotapa	Sivulla	
Tekninen jäämämäärä	< 0,04 l	
Maks. tilavuusvirta	1,0 l/min	
Takaiskuvoima	< 5 N	


Taulukko 1

Kokoaminen

1. Kiinnitä kantohihna [6] säiliöön [1]. (Kuva 2)
2. Työnnä letku [3] liitäntään [10] ja varmista kiinnitys hattumutterilla. (Kuva 3)
3. Työnnä letku [3] pysäytysventtiilille [7] ja varmista kiinnitys hattumutterilla. (Kuva 3)
4. Kierrä ruiskutusputki (3232) [9] tai ruiskutusputki [3232U] [8] pysäytysventtiilille [7]. (Kuva 3)
5. Asenna ruiskutusuojuus (3232U) [5] ruiskutusputkelle (3232U) [8], sitten tiivistysrenkas [11], sisäke [12] ja suutin [13]. (Kuva 3)

Tarkastaminen

Silmämääräinen tarkastus: Ovatko säiliö [1], pumppu [2], letku [3], pysäytysventtiili [7] ja ruiskutusputki [8] tai [9] ja sen suutin [13] vaurioitumattomia? (Kuvat 1 ja 3)

 *Kiinnitä huomiota erityisesti säiliön ja letkun sekä letkun ja pysäytysventtiilin välisiin liitoksiin sekä pumpun kierteen ja ruiskutusputken kuntoon.*

Tiivisyys: Pumpkaa tyhjään laitteeseen 2 baarin paine (kuva 10).

- ▶ Paine ei saa laskea 30 min kuluessa yli 0,5 bar.

Toiminto: Vedä mäntäpainemittarin kahva [14] ylös. (Kuva 4)

- ▶ Paineen tulee poistua.

Käytä pysäytysventtiiliä [7]. (Kuva 12)

- ▶ Pysäytysventtiiliin tulee aueta ja sulkeutua.



Anna vaurioituneet tai toimimattomat osat heti huoltopalvelumme tai valtuuttamamme huoltoliikkeen vaihdettaviksi.

Valmistelut



Ota huomioon luvussa „Turvallisuus“ annetut ohjeet.

Laitteen on oltava pystysuorassa asennossa.

Vesijohdosta täytettäessä ei johto tai letku saa ulottua sisälle säiliöön.

1. Vedä mäntäpainemittarin [14] punaista kahvaa ylös niin kauan, kunnes säiliö on paineeton. (Kuva 4)
2. Kierrä pumppu [2] irti säiliöstä. (Kuva 5)



Suositus sumutusnesteen sekoittamiseksi laitteessa tai esisekoittamiseksi erillisessä säiliössä: Täytä 1/3 vettä säiliöön, lisää siihen sitten sumutusainetta ja täytä sitten täyteen vedellä.



Käytettäessä HERBISIDEILLE ei tällä sumuttimella tulisi enää levittää kasvin-suojeluaineita.

3. Täytä sumutusnestettä säiliöön [1]. (Kuva 6)
4. Tarkista täyttökorkeus säiliön asteikosta [15]. (Kuva 6)
5. Kierrä pumppu [2] säiliöön. (Kuva 7)
6. Paina kahvallinen männänvarsi [16] alas ja kierrä vartta myötäpäivään.
 - Kahvallinen männänvarsi on vapautettu lukituksesta. (Kuva 8)
7. Luo haluamasi paine (→ Taulukko 2) säiliössä. (Kuva 9)
- Maksimipaineen ei tulisi ylittää 3 baaria (punainen viiva mäntäpainemittarissa, kuva 9). Jos maksimipaine ylittyy, varoventtiili reagoi ja päästää ylipaineen pois.
8. Paina kahvallinen männänvarsi [16] alas ja kierrä vartta myötäpäivään. (Kuva 10)
 - Kahvallinen männänvarsi on lukittu.

Sumuttaminen



Ota huomioon luvussa „Turvallisuus“ annetut ohjeet.

Käytä laitetta vain pystyssä tai hyvin pystyyn ripustettuna.

Vältä sumutuspisaroiden karkaamista alueille, joita ei tule käsitellä.

Noudata aineen valmistajan ohjeita!

1. Ripusta laite olalle. (Kuva 11)
- Jälkitippumisen välttämiseksi pidä ruiskutusputkea ensimmäisellä sumutuskerralla ylöspäin ja käytä pysäytysventtiiliä niin kauan, kunnes suuttimesta ei tule enää ilmansekaista nestettä.
2. Käytä pysäytysventtiiliä [7]. (Kuva 12)
 - Sumutus alkaa.
3. Kiinnitä huomiota optimaaliseen sumutuspaineseen (→ Taulukko 2) mäntäpainemittarissa [14] (Kuva 10).

Sumutuspain	Sumutusmäärä sisäkartiосуuttimella
1,5 bar	0,49 l/min
2,0 bar	0,56 l/min
3,0 bar	0,69 l/min

Taulukko 2. Riippuvuus: sumutusmäärä - sumutuspain

4. Jos sumutuspain laskee yli 0,5 bar optimaalisesta paineesta, pumpppaa lisää ilmaa.



Jos suuttimesta tulee ilmansekaista nestettä, säiliö on tyhjä.

Käytön jälkeen



Ota huomioon luvussa „Turvallisuus“ annetut ohjeet.
Älä koskaan jätä sumutusainetta laitteeseen.

1. Vedä mäntäpainemittarin [14] punaista kahvaa ylös niin kauan, kunnes säiliö on paineeton. *(Kuva 4)*
2. Lukitse männänvarsi kahvan kanssa [16].
3. Kierrä pumppu [2] irti säiliöstä. *(Kuva 6)*
4. Ohenna jäännösmäärä kaksi kertaa peräkkäin aina ½ litralla vettä ja sumuta tämä neste käsiteltävälle alueelle.



Kerää ja hävitä jäännösmäärä voimassa olevien lakien, määräysten ja sääntöjen mukaan. Noudata aineen valmistajan ohjeita!

5. Pyyhi sumutin kostealla liinalla. *(Kuva 14)*
6. Säilytä säiliötä [1] ja pumppua [2] erillään kuivumista ja varastointia varten kuivassa, auringonpaisteelta suojatussa ja pakkasettomassa ympäristössä. *(Kuva 14)*



Puhdista käytön jälkeen henkilökohtaiset suojaruusteet ja itsesi.

Huolto ja hoito



Ota huomioon luvussa „Turvallisuus“ annetut ohjeet.

50 käyttökerran jälkeen, vähintään kerran vuodessa:

- Kierrä pumppu [2] irti säiliöstä. *(Kuva 6)*
- Pura pumppu [2] osiin.
 - a) Vapauta kahvallinen männänvarsi [16] lukituksesta.
 - b) Vedä kahvallinen männänvarsi [16] rajoittimeen asti ulos sylinteriputkesta ja kierrä vartta vastapäivään. *(Kuva 13)*
 - c) Irrota männänvarsi kahvan kanssa [16] ja sylinteriputki [2] toisistaan. *(Kuva 13)*
- Rasvaa mansetti [18]. *(Kuva 15)*
- Kokoa pumppu.
 - a) Työnnä männänvarsi kahvan kanssa [16] sylinteriputkeen. *(Kuva 16)*
 - b) Pidä kiinni sylinteriputkesta [2] ja paina ohjaustulppa [19] peukalolla lujasti sisään. *(Kuva 16)*
 - c) Vedä kahvallinen männänvarsi [16] rajoittimeen asti ja kierrä vartta myötäpäivään. *(Kuva 16)*
 - Ohjaustulppa [19] lukittuu paikalleen.
- Lukitse männänvarsi kahvan kanssa [16] ja kierrä pumppu [2] säiliöön [1].
- Puhdista suutin [13] ja sisäke [12] juoksevan veden alla, tarvittaessa neulaa käyttäen. *(Kuva 17)*
- Poista suodatin [20] pysäytysventtiiliin [7] ja ruiskutusputken [8] tai ruiskutusputken [9] välistä ja puhdista suodatin juoksevan veden alla. *(Kuva 18)*
- Rasvaa O-renkaat [17] ja [22]. *(Kuva 15 tai 20)*



Ota huomioon maasi lakisääteiset tapaturmantorjuntamääräykset ja tarkasta laite säännöllisesti.

Jos mitään erityisiä sääntöjä ei ole, suosittelemme, että laite annetaan asiantuntevan henkilön tarkastettavaksi ulkoisesti 2 vuoden välein ja sisäisesti 5 vuoden välein.

Annamme mielellämme käyttösi tarkastussuunnitelman saksan- tai englanninkielellä.

Häiriöt



Käytä vain MESTOn vara- ja tarvikkeosia (→ *Kuva sivulla 2*).

Häiriö	Syy	Toimenpide
Laitteessa ei muodostu painetta.	Pumppu ei ole kierretty lujasti kiinni.	Kierrä pumppu lujasti kiinni.
	O-rengas [17] pumpussa viallinen. (<i>Kuva 15</i>)	Vaihda O-rengas.
	Mansetti [18] viallinen. (<i>Kuva 15</i>)	Vaihda mansetti.
Pumpusta vuotaa nestettä.	Venttiilin aluslevy [21] likainen tai viallinen. (<i>Kuva 19</i>)	Puhdista tai vaihda venttiilin aluslevy.
Mäntäpainemittarissa ei näy säiliöpainetta. Varoventtiili puhalttaa liian aikaisin.	Mäntäpainemittari [14] viallinen.	Korjauta mäntäpainemittari.
Suutin ei sumuta, painetta on kuitenkin.	Suodatin [20] (<i>kuva 18</i>) tai / ja suutin [13] (<i>kuva 17</i>) tukossa.	Puhdista suodatin tai / ja suutin.
Vain suihku, ei sumutusta.	Sisäke [12] puuttuu. (<i>Kuva 17</i>)	Työnnä sisäke suuttimeen
Pysäytysventtiili ei sulkeudu.	Painetapin [23] O-rengasta [22] ei ole rasvattu / voideltu. (<i>Kuva 20</i>)	Rasvaa painetapin O-rengas (pura pumppu osiin ja kokoa yhteen → Luku „Huolto ja hoito“)
Nestettä vuotaa, vaikka vipua ei käytetä.	Painetappi [23] tai O-rengas [22] viallinen. (<i>Kuva 20</i>)	Vaihda painetappi tai O-rengas.

Yhteystiedot lisätietoja varten → *Etusivu*.

Takuu

Takaamme, että tässä laitteessa ei ole materiaali- eikä työstövikoja ensihankinnan ajankohdasta alkavan, voimassa olevan lakisääteisen takuusuuritusvelvollisuuden (maks. 3 vuotta) aikana. Mikäli takuuajan kuluessa ilmenee puutteita, MESTO tai sen edustaja maassasi korjaa laitteen (MESTOn harkinnan mukaan) itse tai vaihtaa vialliset osat laskuttamatta työ- ja materiaalikustannuksia.

Pyydämme tällaisessa tapauksessa ottamaan meihin välittömästi yhteyden. Tarvitsemme laskun tai kassakuitin laitteen ostosta.

Takuun piiriin eivät kuulu kuluvat osat (tiivisteet, O-renkaat, mansetti jne.) eivätkä viat, jotka johtuvat asiattomasta käytöstä tai ylivoimaisesta esteestä.

EY-konedirektiivin

2006/42/EY, liitteen II, nro 1A mukainen VAATIMUSTENMUKAISUUSVAKUUTUS

Me,

MESTO Spritzenfabrik Ernst Stockburger GmbH

Ludwigsburger Straße 71

D-71691 Freiberg

vakuutamme ainoana vastuullisena, että tuotteet painesumuttimet rakennesarjoissa

3232 valmistusnumerosta 1201 lähtien vastaavat toimitettuna versiona kaikkia direktiivin

2006/42/EY voimassa olevia määräyksiä.

Rolf Rehkugler on teknisten asiakirjojen kokoamiseen valtuutettu henkilö.

Freiberg, 07.07.2014



Bernd Stockburger

- toimitusjohtaja -

Κάνετε μια άριστη επιλογή

με την απόκτηση του καινούριου ψεκαστήρα MESTO και σας ευχαριστούμε που εμπιστευτήκατε την εταιρία μας.

Είναι ιδιαίτερα σημαντικό για μας να μείνετε ικανοποιημένοι από τα προϊόντα και το σέρβις της MESTO.

Επικοινωνήστε μαζί μας σε περίπτωση που δεν καταφέραμε να ανταποκριθούμε στις προσδοκίες σας.

Μπορείτε να βρείτε τη διεύθυνσή μας στο εξώφυλλο αυτών των οδηγιών χρήσης.



Πριν από τη χρήση της συσκευής, μελετήστε τις οδηγίες χρήσης!
Φυλάξτε καλά το παρόν εγχειρίδιο.



Κατά την εργασία με τη συσκευή απαιτείται η λήψη ειδικών μέτρων ασφαλείας.

Σκοπός χρήσης

Οι ψεκαστήρες πίεσης PICO 3232 και HERBI 3232U έχουν σχεδιαστεί για τον ψεκασμό φυτοφαρμάκων, συμπεριλαμβανομένων των ζιζανιοκτόνων στις προδιαγεγραμμένες συγκεντρώσεις. Ο ψεκαστήρας HERBI 3232U έχει σχεδιαστεί ειδικά για την καταπολέμηση ζιζανίων (παρασιτοκτόνα). Σε κάθε χρήση πρέπει να λαμβάνονται υπόψη οι υποδείξεις των κατασκευαστών των διαφόρων μέσων. Η χρήση των ψεκαστήρων επιτρέπεται αποκλειστικά σε εξωτερικούς χώρους και σε καλά αεριζόμενους χώρους.

Κατά τη χρονική περίοδο της κατασκευής δεν υπήρχαν γνωστές επιβλαβείς επιδράσεις των φυτοφαρμάκων που είναι εγκεκριμένα από την Ομοσπονδιακή Υπηρεσία BVL στη συσκευή.



Η μη προσήκουσα χρήση μπορεί να προκαλέσει επικίνδυνους τραυματισμούς και βλάβες στο περιβάλλον.

Χρησιμοποιείτε άλλα μέσα μόνο αν έχει αποκλειστεί κάθε περίπτωση επιβλαβών επιδράσεων στη συσκευή και θέσης σε κίνδυνο του ανθρώπου και του περιβάλλοντος. Ζητήστε μας μια λίστα με τα υλικά που χρησιμοποιήθηκαν στον ψεκαστήρα.

Δεν ενδείκνυται για

- εύφλεκτα υγρά
- καυστικές ουσίες (ορισμένα απολυμαντικά και μέσα εμποτισμού, οξέα, καυστικά αλκάλια)
- υγρά με θερμοκρασίες άνω των 30 °C
- διαλυτικά και υγρά που περιέχουν διαλυτικούς παράγοντες
- παχύρρευστα, κολλώδη υγρά ή υγρά που αφήνουν κατάλοιπα (χρώματα, γράσα)
- χρήση στον τομέα των τροφίμων.

Σε καμία περίπτωση δεν επιτρέπεται η χρήση

- άγνωστων πηγών πίεσης χωρίς τη βαλβίδα πλήρωσης πεπιεσμένου αέρα της MESTO
- για κατάκαυση
- για αποθήκευση και φύλαξη υγρών
- για οφθαλμόλουτρο.

Ασφάλεια



Η εργασία με τη συσκευή επιτρέπεται μόνο σε εκπαιδευμένα, υγιή και ξεκούραστα άτομα. Δεν πρέπει να βρίσκεστε υπό την επήρεια οινόπνεύματος, ναρκωτικών ουσιών ή φαρμάκων. Απαγορεύεται η χρήση της συσκευής από παιδιά και οι έφηβοι δεν επιτρέπεται. Οι ψεκαστήρες πρέπει να φυλάσσονται μακριά από παιδιά.



Κατά τον ψεκασμό διατηρείτε απόσταση από τρίτα άτομα. Προνοήστε ώστε να αποφευχθεί η κακή χρήση επικίνδυνων μέσων.



Κατά τη χρήση επικίνδυνων ουσιών φοράτε κατάλληλη προστατευτική ενδυμασία, προστατευτικά γυαλιά και προστατευτικό αναπνοής.



Ποτέ μην ψεκάζετε ανθρώπους, ζώα, ηλεκτρικές συσκευές και αγωγούς, αντίθετα προς τη φορά του ανέμου ή σε υδάτινο περιβάλλον.



Αποφύγετε τις πηγές ανάφλεξης στον περιβάλλοντα χώρο, αν ψεκάζετε εύφλεκτα υγρά.



Μην αφήνετε τη συσκευή στον ήλιο. Διασφαλίστε ότι η συσκευή δεν θερμαίνεται πάνω από τη μέγιστη θερμοκρασία λειτουργίας (→ πίνακας 1). Προστατέψτε τη συσκευή από τον παγετό και την αμμωνία.



Ποτέ μην φυσάτε στα ακροφύσια ή στις βαλβίδες με το στόμα σας.



Σε ολισθηρό έδαφος, υγρασία, χιόνι, πάγο, σε πλαγιές και ανώμαλα εδάφη υπάρχει κίνδυνος ολίσθησης και πτώσης.



Απαγορεύονται οι επισκευές ή τροποποιήσεις του δοχείου.



Χρησιμοποιείτε αποκλειστικά τα ανταλλακτικά και τα πρόσθετα εξαρτήματα της MESTO.

Σε περίπτωση που προκληθούν ζημιές λόγω της χρήσης εξαρτημάτων άλλων κατασκευαστών δεν αναλαμβάνουμε καμία ευθύνη.




Κατά την άντληση παρακολουθείτε διαρκώς το μανόμετρο, για να τηρείτε τη συνιστώμενη πίεση ψεκασμού (→ πίνακας 1 κάτω).

Μετά τη χρήση και πριν από τις εργασίες συντήρησης εκτονώστε την πίεση της συσκευής.



Κατά τη μεταφορά της συσκευής μεριμνάτε ώστε να προστατεύεται από ζημιές και πτώση.

 Οι εικόνες που αναφέρονται στο κείμενο βρίσκονται στις αρχικές αναδιπλούμενες σελίδες 3 – 5 αυτών των οδηγιών χρήσης.

Περιεχόμενο συσκευασίας

Δοχείο [1] με αντλία [2], ελαστικός σωλήνας [3], οδηγίες χρήσης [4], καμπάνα ψεκασμού (3232U) [5], ιμάντας μεταφοράς [6], βαλβίδα απενεργοποίησης [7], σωλήνας ψεκασμού (3232U) [8] και σωλήνας ψεκασμού (3232) [9]. (εικ. 1)

Τεχνικά χαρακτηριστικά

Τύπος συσκευής	PICO 3232	HERBI 3232U
Μέγιστη ποσότητα πλήρωσης	5 l	
Συνολική χωρητικότητα	6,5 l	
Μέγιστη πίεση ψεκασμού	3 bar	
Μέγιστη θερμοκρασία λειτουργίας	30 °C	
Βάρος χωρίς περιεχόμενο	1,8 kg	1,9 kg
Μέγ. ολικό βάρος	7,0 kg	7,1 kg
Υλικό δοχείου	Πολυαιθυλένιο	
Σωλήνας ψεκασμού	Μπρούντζος 40 cm	Πλαστικό 48 cm
Λαβή	στο πλάι	
Υπολειπόμενη ποσότητα	< 0,04 l	
Μέγιστη ογκομετρική παροχή	1,0 l/min	
Ανάκρουση	< 5 N	


Πίνακας 1

Συναρμολόγηση

1. Στερεώστε τον ιμάντα μεταφοράς [6] στο δοχείο [1]. (εικ. 2)
2. Εισαγάγετε τον ελαστικό σωλήνα [3] στην υποδοχή [10] και ασφαλίστε τον με το περικόχλιο ρακόρ. (εικ. 3)
3. Εισαγάγετε τον ελαστικό σωλήνα [3] στη βαλβίδα απενεργοποίησης [7] και ασφαλίστε τον με το περικόχλιο ρακόρ. (εικ. 3)
4. Βιδώνετε το σωλήνα ψεκασμού (3232) [9] ή το σωλήνα ψεκασμού (3232U) [8] στη βαλβίδα απενεργοποίησης [7]. (εικ. 3)
5. Συναρμολογείτε την καμπάνα ψεκασμού (3232U) [5] στο σωλήνα ψεκασμού (3232U) [8], κατόπιν το δακτύλιο στεγανότητας [11], το ένθετο [12] και το ακροφύσιο [13]. (εικ. 3)

Έλεγχος

Οπτικός έλεγχος: Το δοχείο [1], η αντλία [2], ο ελαστικός σωλήνας [3], η βαλβίδα απενεργοποίησης [7], και ο σωλήνας ψεκασμού [8] ή [9] με ακροφύσιο [13] είναι σε άψογη κατάσταση; (εικ. 1 και 3)

 Προσέξτε ιδιαίτερως τις συνδέσεις μεταξύ δοχείου – ελαστικού σωλήνα και ελαστικού σωλήνα – βαλβίδας απενεργοποίησης, καθώς και την κατάσταση του σπειρώματος αντλίας και του σωλήνα ψεκασμού.

Στεγανότητα: Φουσκώστε την άδεια συσκευή στα 2 bar (εικ. 10).

- ▶ Σε διάστημα 30 λεπτών η πίεση δεν πρέπει να πέσει περισσότερο από 0,5 bar.

Λειτουργία: Τραβήξτε τη λαβή μανομέτρου εμβόλου [14] προς τα πάνω. (εικ. 4)

- ▶ Η πίεση πρέπει να εκτονώνεται.

Ενεργοποιήστε τη βαλβίδα απενεργοποίησης [7]. (εικ. 12)

- ▶ Η βαλβίδα απενεργοποίησης πρέπει να ανοίγει και να κλείνει.



Φροντίστε για την άμεση αντικατάσταση εξαρτημάτων που έχουν υποστεί φθορές ή δεν λειτουργούν σωστά από το σέρβις της εταιρίας μας ή από έναν εξουσιοδοτημένο αντιπρόσωπο σέρβις.

Προετοιμασία



Λάβετε υπόψη σας τις υποδείξεις στο κεφάλαιο „Ασφάλεια“.

Η συσκευή πρέπει να βρίσκεται σε κάθετη θέση.

Κατά την πλήρωση από έναν αγωγό νερού, ο αγωγός ή ο ελαστικός σωλήνας δεν επιτρέπεται να εισέρχεται στο δοχείο.

1. Τραβήξτε την κόκκινη λαβή μανομέτρου εμβόλου [14] προς τα πάνω μέχρι να εκτονωθεί πλήρως η πίεση στο δοχείο. (εικ. 4)
2. Ξεβιδώστε την αντλία [2] από το δοχείο. (εικ. 5)



Σύσταση για την ανάμειξη του ψεκαστικού υγρού στη συσκευή ή για προανάμειξη σε ένα εξωτερικό δοχείο: Προσθέστε 1/3 μέρος νερό, στη συνέχεια το ψεκαστικό μέσο και έπειτα γεμίστε μέχρι πάνω με νερό.



Κατά τη χρήση για ΠΑΡΑΣΙΤΟΚΤΟΝΑ δεν επιτρέπεται να χρησιμοποιούνται πλέον φυτοφάρμακα με αυτό τον ψεκαστήρα.

3. Προσθέστε το ψεκαστικό υγρό στο δοχείο [1]. (εικ. 6)
4. Ελέγξτε τη στάθμη πλήρωσης με τη βοήθεια της κλίμακας διαβάθμισης [15] στο δοχείο. (εικ. 6)
5. Βιδώστε την αντλία [2] στο δοχείο. (εικ. 7)
6. Πιέστε το βάκτρο εμβόλου με λαβή [16] προς τα κάτω και περιστρέψτε το δεξιόστροφα.
 - ▶ Το βάκτρο εμβόλου με λαβή είναι απασφαλισμένο. (εικ. 8)
7. Δημιουργήστε την επιθυμητή πίεση (→ πίνακας 2) στο δοχείο. (εικ. 9)



Η πίεση δε θα πρέπει να υπερβεί τα 3 bar (κόκκινη γραμμή στο μανόμετρο εμβόλου, εικ. 9). Σε περίπτωση υπέρβασης της μέγιστης πίεσης ενεργοποιείται η βαλβίδα ασφαλείας και η υπερπίεση ελαττώνεται.

8. Πιέστε το βάκτρο εμβόλου με λαβή [16] προς τα κάτω και περιστρέψτε το δεξιόστροφα. (εικ. 10)
 - ▶ Το βάκτρο εμβόλου με λαβή είναι ασφαλισμένο.

Ψεκασμός



Λάβετε υπόψη σας τις υποδείξεις στο κεφάλαιο „Ασφάλεια“.

Η συσκευή πρέπει να λειτουργεί πάντα σε κάθετη θέση δηλ. να κρέμεται όρθια κατακόρυφα. Προσέξτε κατά τον ψεκασμό να μην κατευθύνονται σταγονίδια εκτός της επιφάνειας εφαρμογής. Λαμβάνετε υπόψη σας τις προδιαγραφές του κατασκευαστή του ψεκαστικού μέσου!

1. Κρεμάτε τη συσκευή από τον ώμο σας. (εικ. 11)
 - ▶ Για να μη στάζει η συσκευή, την πρώτη φορά που ψεκάζετε κρατήστε το σωλήνα ψεκασμού προς τα πάνω και ενεργοποιήστε τη βαλβίδα απενεργοποίησης μέχρι να σταματήσει να εξέρχεται από το ακροφύσιο υγρό αναμειγμένο με αέρα.
2. Ενεργοποιήστε τη βαλβίδα απενεργοποίησης [7]. (εικ. 12)
 - ▶ Ο ψεκασμός ξεκινά.
3. Λάβετε υπόψη τη βέλτιστη πίεση ψεκασμού (→ πίνακας 2) στο μανόμετρο εμβόλου [14] (εικ. 10).

Πίεση ψεκασμού	Ποσότητα ψεκασμού με κωνικό ακροφύσιο
1,5 bar	0,49 l/min
2,0 bar	0,56 l/min
3,0 bar	0,69 l/min

Πίνακας 2. Συνάρτηση: Ποσότητα ψεκασμού – πίεση ψεκασμού

4. Αν η πίεση ψεκασμού πέσει κατά περισσότερο από 0,5 bar από την ιδανική τιμή, κάντε κινήσεις άντλησης.



Η έξοδος υγρού αναμειγμένου με αέρα από το ακροφύσιο αποτελεί ένδειξη ότι το δοχείο είναι άδειο.

Μετά τη χρήση



Λάβετε υπόψη σας τις υποδείξεις στο κεφάλαιο „Ασφάλεια“.
Ποτέ μην αφήνετε ψεκαστικό μέσο στη συσκευή.

1. Τραβήξτε την κόκκινη λαβή μανομέτρου εμβόλου [14] προς τα πάνω μέχρι να εκτονωθεί πλήρως η πίεση στο δοχείο. (εικ. 4)
2. Ασφαλίστε το βάκτρο εμβόλου με λαβή [16].
3. Ξεβιδώστε την αντλία [2] από το δοχείο. (εικ. 6)
4. Αραιώστε την υπολειπόμενη ποσότητα δύο συνεχόμενες φορές με ½ λίτρο νερού κάθε φορά και χρησιμοποιήστε το υγρό αυτό για να ψεκάσετε την επιφάνεια που θέλετε.



Συλλέξτε και απορρίψτε την υπολειπόμενη ποσότητα σύμφωνα με τους ισχύοντες νόμους, διατάξεις και κανονισμούς. Λαμβάνετε υπόψη σας τις προδιαγραφές του κατασκευαστή του ψεκαστικού μέσου!

5. Για τον καθαρισμό του ψεκαστήρα χρησιμοποιήστε ένα υγρό πανί. (εικ. 14)
6. Αφήστε το δοχείο [1] και την αντλία [2] να στεγνώσουν ξεχωριστά και φυλάξτε τα σε ξηρό περιβάλλον προστατευμένο από την ηλιακή ακτινοβολία και την παγωνιά. (εικ. 14)



Μετά τη χρήση καθαρίστε τον προστατευτικό εξοπλισμό και πλυθείτε και οι ίδιοι.

Καθαρισμός και φροντίδα



Λάβετε υπόψη σας τις υποδείξεις στο κεφάλαιο „Ασφάλεια“.

Μετά από 50 χρήσεις, αλλά τουλάχιστον μία φορά το χρόνο:

- Ξεβιδώστε την αντλία [2] από το δοχείο. (εικ. 6)
- Αποσυναρμολογήστε την αντλία [2].
 - a) Απασφαλίστε το βάκτρο εμβόλου με λαβή [16].
 - b) Τραβήξτε το βάκτρο εμβόλου με λαβή [16] μέχρι τέρμα από τον κυλινδρικό σωλήνα και περιστρέψτε αριστερόστροφα. (εικ. 13)
 - c) Αποσυνδέστε το βάκτρο εμβόλου με λαβή [16] από τον κυλινδρικό σωλήνα [2]. (εικ. 13)
- Γρασάρετε το κολάρο [18]. (εικ. 15)
- Συναρμολογήστε την αντλία.
 - a) Ωθήστε το βάκτρο εμβόλου με λαβή [16] μέσα στον κυλινδρικό σωλήνα. (εικ. 16)
 - b) Κρατήστε τον κυλινδρικό σωλήνα [2] και πιέστε το πώμα οδηγό [19] με τον αντίχειρα καλά προς τα μέσα. (εικ. 16)
 - c) Τραβήξτε το βάκτρο εμβόλου με λαβή [16] μέχρι τέρμα και περιστρέψτε το δεξιόστροφα. (εικ. 16)
 - ▶ Το πώμα οδηγός [19] ασφαλίζει στη θέση του.
- Ασφαλίστε το βάκτρο εμβόλου με λαβή [16] και βιδώστε την αντλία [2] στο δοχείο [1].
- Καθαρίστε το ακροφύσιο [13] και το στοιχείο φίλτρου [12] κάτω από τρεχούμενο νερό και αν χρειάζεται με μια βελόνα. (εικ. 17)
- Αφαιρέστε το φίλτρο [20] ανάμεσα από τη βαλβίδα απενεργοποίησης [7] και το σωλήνα ψεκασμού [8] ή το σωλήνα ψεκασμού [9] και καθαρίστε το κάτω από τρεχούμενο νερό. (εικ. 18)
- Γρασάρετε τους στεγανοποιητικούς δακτυλίους [17] και [22]. (εικ. 15 ή 20)



Λάβετε υπόψη σας τις νομικές διατάξεις περί πρόληψης ατυχημάτων που ισχύουν στη χώρα σας και φροντίζετε για τον τακτικό έλεγχο της συσκευής. Αν δεν υφίστανται ειδικοί κανονισμοί, προτείνουμε τη διεξαγωγή εξωτερικού ελέγχου κάθε 2 χρόνια και εσωτερικού κάθε 5 χρόνια από ειδικό. Εμείς από την πλευρά μας μπορούμε ευχαρίστως να σας διαθέσουμε ένα πρόγραμμα ελέγχου στη γερμανική ή αγγλική γλώσσα.

Βλάβες



Χρησιμοποιείτε αποκλειστικά τα ανταλλακτικά και τα πρόσθετα εξαρτήματα της MESTO (→ *εικ. στη σελ. 2*).

Βλάβη	Αιτία	Αντιμετώπιση
Στη συσκευή δεν αναπτύσσεται πίεση	Η αντλία δεν είναι καλά βιδωμένη.	Βιδώστε καλά την αντλία.
	Ο στεγανοποιητικός δακτύλιος [17] στη αντλία παρουσιάζει πρόβλημα. (<i>εικ. 15</i>)	Αντικαταστήστε το στεγανοποιητικό δακτύλιο.
	Το κολάρο [18] παρουσιάζει πρόβλημα. (<i>εικ. 15</i>)	Αντικαταστήστε το κολάρο.
Εξέρχεται υγρό από την αντλία	Ο δίσκος βαλβίδας [21] είναι λερωμένος ή παρουσιάζει πρόβλημα. (<i>εικ. 19</i>)	Καθαρίστε ή αντικαταστήστε το δίσκο βαλβίδας.
Στο μανόμετρο εμβόλου δεν εμφανίζεται η πίεση του δοχείου, Η βαλβίδα ασφαλείας ανοίγει πολύ νωρίς.	Το μανόμετρο εμβόλου [14] είναι ελαττωματικό.	Πηγαίνετε το μανόμετρο εμβόλου για επισκευή.
Το ακροφύσιο δεν ψεκάζει, ωστόσο υπάρχει πίεση	Το φίλτρο [20] (<i>εικ. 18</i>) ή / και το ακροφύσιο [13] (<i>εικ. 17</i>) είναι βουλωμένα.	Καθαρίστε το φίλτρο ή/και το ακροφύσιο.
Δέσμη υπάρχει, αλλά δεν κατευθύνεται προς όλες τις μεριές	Λείπει το στοιχείο φίλτρου [12]. (<i>εικ. 17</i>)	Εισαγάγετε το στοιχείο φίλτρου στο ακροφύσιο
Η βαλβίδα απενεργοποίησης δεν κλείνει.	Ο στεγανοποιητικός δακτύλιος [22] του πείρου πίεσης [23] δεν έχει γρασαριστεί / λιπανθεί. (<i>εικ. 20</i>)	Λιπάνετε το στεγανοποιητικό δακτύλιο του πείρου πίεσης (<i>Αποσυναρμολόγηση ή συναρμολόγηση της αντλίας</i> → κεφάλαιο „ <i>Συντήρηση και φροντίδα</i> “)
Εξέρχεται υγρό χωρίς πάτημα του μοχλού.	Ο πείρος πίεσης [23] ή ο στεγανοποιητικός δακτύλιος [22] είναι ελαττωματικός. (<i>εικ. 20</i>)	Αντικαταστήστε τον ωστικό πείρο ή το στεγανοποιητικό δακτύλιο.

Διεύθυνση επικοινωνίας για περισσότερες πληροφορίες → *εξώφυλλο*.

Εγγύηση

Εγγυόμαστε, ότι από τη στιγμή της πρώτης αγοράς και για το χρονικό διάστημα της ευθύνης μας για ελαττώματα που ορίζει η εκάστοτε ισχύουσα νομοθεσία (μέγιστο χρονικό διάστημα 3 χρόνια) η παρούσα συσκευή δεν θα εμφανίσει υλικά ή κατασκευαστικά ελαττώματα. Αν παρόλα αυτά εντός του διαστήματος ισχύος της εγγύησης παρουσιαστεί κάποιο ελάττωμα, η MESTO ή ο εξουσιοδοτημένος αντιπρόσωπος στη χώρα σας αναλαμβάνει την επισκευή της συσκευής χωρίς χρέωση των εργατικών ή του κόστους των υλικών ή (ανάλογα με την εκτίμηση της MESTO) την αντικατάσταση ολόκληρης της συσκευής ή των προβληματικών εξαρτημάτων της.

Σε ανάλογη περίπτωση παρακαλούμε επικοινωνήστε άμεσα μαζί μας. Θα χρειαστεί να προσκομίσετε το τιμολόγιο αγοράς της συσκευής ή την ταμειακή απόδειξη.

Η εγγύηση δεν ισχύει για τα φθιρόμενα εξαρτήματα (παρεμβύσματα, στεγανοποιητικούς δακτυλίους, κολάρο κ.λπ.) και για φθορές, οι οποίες οφείλονται σε μη προσήκουσα χρήση της συσκευής ή σε ανωτέρα βία.

ΔΗΛΩΣΗ ΣΥΜΜΟΡΦΩΣΗΣ

σύμφωνα με την Κοινοτική Οδηγία περί μηχανών 2006/42/EK, παράρτημα II, αρ. 1Α.

Εμείς, η εταιρία

MESTO Spritzenfabrik Ernst Stockburger GmbH

Ludwigsburger Straße 71

D-71691 Freiberg

δηλώνουμε με αποκλειστική μας ευθύνη, ότι τα προϊόντα „Ψεκαστήρες πίεσης“ των κατασκευαστικών σειρών 3232 με εργοστασιακό αριθμό κατασκευής από 1201 συμμορφώνονται στην παραδοτέα μορφή τους με όλες τις σχετικές απαιτήσεις της Οδηγίας 2006/42/EK.

Αρμόδιο πρόσωπο για την κατάρτιση της τεχνικής τεκμηρίωσης έχει οριστεί ο Rolf Rehkugler.

Freiberg, 07/07/2014



Bernd Stockburger

- διευθύνων σύμβουλος -

Muitos parabéns

pelo seu novo pulverizador MESTO e obrigado pela confiança na nossa marca. A sua satisfação com os produtos e o serviço da MESTO é muito importante para nós. Pedimos que nos envie uma informação de retorno caso as suas expectativas não sejam preenchidas.

O nosso endereço encontra-se na capa deste manual de instruções.



Antes de utilizar o aparelho leia o manual de instruções!
Guarde o manual de instruções num local seguro.



Ao trabalhar com o aparelho são necessárias medidas de segurança especiais.

Utilização

Os pulverizadores de pressão PICO 3232 e HERBI 3232U destinam-se à pulverização de produtos fitossanitários, incluindo herbicidas, nas concentrações prescritas. O HERBI 3232U foi especialmente desenvolvido para o controlo de ervas daninhas (herbicida). Respeite as indicações dos fabricantes dos produtos em cada utilização. Os pulverizadores só podem ser usados no exterior e em áreas bem arejadas.

No momento do fabrico não eram conhecidas influências prejudiciais sobre o aparelho, para produtos fitossanitários permitidos pela Agência Federal Alemã BVL.



A utilização inadequada pode provocar lesões graves e danos ambientais..

Utilize outros produtos somente se não existirem influências prejudiciais sobre o aparelho e se estiver excluído o risco de perigo para as pessoas e o ambiente. A pedido, receberá uma lista dos materiais utilizados no pulverizador.

Inadequado para

- Líquidos inflamáveis
- Substâncias corrosivas (determinados produtos de desinfecção e produtos de impregnação, ácidos, sodas cáusticas)
- Líquidos com temperaturas superiores a 30 °C
- solventes e líquidos que contenham solventes
- Líquidos espessos, pegajosos ou que formam resíduos (tintas, gorduras)
- a utilização na área alimentar.

Nunca utilizar sob qualquer circunstância

- Com fontes de pressão de terceiros sem uma válvula de enchimento de ar comprimido da MESTO
- Para queimar
- para armazenar ou conservar líquidos
- como aparelho para lavar os olhos.

Segurança



Apenas pessoas formadas, saudáveis e descansadas podem trabalhar com o aparelho. Elas não devem estar sob o efeito de álcool, drogas ou medicamentos. Crianças e jovens não podem utilizar o aparelho. Guarde os pulverizadores num local de difícil acesso para as crianças.



Mantenha as pessoas não envolvidas no processo afastadas durante a pulverização. Tome providências contra a utilização indevida de produtos perigosos.



Ao manusear materiais perigosos use vestuário de proteção adequado, óculos de proteção e proteção respiratória.



Nunca pulverize sobre pessoas, animais, aparelhos e cabos elétricos, contra o vento ou para águas.



Ao pulverizar líquidos inflamáveis evite fontes de ignição nas proximidades.



Não deixe o aparelho exposto ao sol. Certifique-se de que a temperatura do aparelho não ultrapassa a temperatura máxima de serviço (→ Tabela 1). Proteja o aparelho de geada e amoníaco.



Nunca limpe os bicos ou as válvulas soprando com a boca.



Em caso de piso escorregadio ou molhado, neve, gelo, em terrenos inclinados e irregulares, existe o perigo de escorregar e de tropeçar.



Não são permitidas reparações ou alterações no depósito.




Utilize somente peças sobressalentes e acessórios da MESTO. Não nos responsabilizamos por danos resultantes da utilização de peças de terceiros.



Ao bombear observe sempre o manómetro para manter a pressão de pulverização recomendada (→ Tabela 1 em baixo). Após a utilização e antes de trabalhos de manutenção, o aparelho tem de estar sem pressão.



Transporte os aparelhos de forma que estes estejam protegidos contra danos e quedas.

 As figuras mencionadas no texto encontram-se nas primeiras páginas desdobráveis 3 – 5 deste manual de instruções.

Volume de entrega

Depósito [1] com bomba [2], mangueira [3], manual de instruções [4], resguardo de pulverização (3232U) [5], alça de transporte [6], válvula de corte [7], tubo aspersor (3232U) [8] ou tubo aspersor (3232) [9]. (fig. 1)

Dados técnicos

Tipo de aparelho	PICO 3232	HERBI 3232U
Quantidade máx. de enchimento	5 l	
Capacidade total	6,5 l	
Pressão máx. de pulverização	3 bar	
Temperatura máx. de serviço	30 °C	
Tara	1,8 kg	1,9 kg
Peso total máx	7,0 kg	7,1 kg
Material do depósito	polietileno	
Tubo aspersor	latão 40 cm	plástico 48 cm
Modo de transporte	lateralmente	
Quantidade restante técnica	< 0,04 l	
Fluxo volumétrico máx.	1,0 l/min	
Força de recuo	< 5 N	


Tabela 1

Montagem

1. Fixe a alça de transporte [6] no depósito [1]. (fig. 2)
2. Encaixe a mangueira [3] no suporte [10] e imobilize-a com a porca de capa. (fig. 3)
3. Coloque a mangueira [3] na válvula de corte [7] e imobilize-a com a porca de capa. (fig. 3)
4. Enrosque o tubo aspersor (3232) [9] ou o tubo aspersor (3232U) [8] na válvula de corte [7]. (fig. 3)
5. Monte o resguardo de pulverização (3232U) [5] no tubo aspersor (3232U) [8], seguido do anel de vedação [11], do adaptador [12] e do bico [13]. (fig. 3)

Verificação

Controlo visual: O depósito [1], a bomba [2], a mangueira [3], a válvula de corte [7] e o tubo aspersor [8] ou [9] com bico [13] não apresentam danos? (fig. 1 e 3)

 Tenha especial atenção às ligações entre o depósito e a mangueira e entre esta e a válvula de corte, bem como ao estado da rosca da bomba e do tubo aspersor.

Estanqueidade: Encha o aparelho vazio com ar até uma pressão de 2 bar (fig. 10).

- ▶ A pressão não pode baixar mais de 0,5 bar dentro de 30 min.

Funcionamento: Puxe a pega do manómetro de êmbolo [14] para cima. (fig. 4)

- ▶ A pressão tem de sair.
- ▶ Accione a válvula de corte [7]. (fig. 12)
- ▶ A válvula de corte tem de abrir e fechar.



Mande substituir imediatamente peças danificadas ou não operacionais pela nossa assistência técnica ou por agentes autorizados.

Preparação



Respeite as indicações no capítulo “Segurança”.

O aparelho tem de se encontrar na posição vertical. Ao encher a partir de um tubo de água, o tubo ou a mangueira não podem entrar no depósito.

1. Puxe a pega vermelha do manómetro de êmbolo [14] para cima, até o depósito se encontrar sem pressão. (fig. 4)
2. Desenrosque a bomba [2] do depósito. (fig. 5)



Recomendação para a mistura do líquido de pulverização no aparelho ou para a mistura prévia num recipiente externo: Encha 1/3 de água, depois acrescente o produto de pulverização e de seguida encha o resto com água.



Em caso de utilização para HERBICIDAS não devem ser mais utilizados produtos fitofarmacêuticos com este pulverizador.

3. Encha o depósito [1] com líquido de pulverização. (fig. 6)
4. Controle o nível de enchimento mediante a escala [15] no depósito. (fig. 6)
5. Enrosque a bomba [2] no depósito. (fig. 7)
6. Pressione a biela do êmbolo com a pega [16] para baixo e rode-a para a direita.
 - ▶ A biela do êmbolo com a pega está desbloqueada. (fig. 8)
7. Crie a pressão desejada (→ Tabela 2) no depósito. (fig. 9)
 - ▶ A pressão máx. não deve ultrapassar 3 bar (risco vermelho no manómetro de êmbolo, fig. 9). Se a pressão máx. for ultrapassada, a válvula de segurança reage e deixa sair a sobrepressão.
8. Pressione a biela do êmbolo com a pega [16] para baixo e rode-a para a direita. (fig. 10)
 - ▶ A biela do êmbolo com a pega está bloqueada.

Pulverização



Respeite as indicações no capítulo “Segurança”.

Opere o aparelho somente pendurado na vertical, ou seja, direito.

Evite a queda de gotas de pulverização em superfícies que não são para tratar. Respeite as normas do fabricante do produto!

1. Pendure o aparelho sobre o ombro. (fig. 11)
 - ▶ Para evitar que o tubo aspersor pingue, mantenha-o virado para cima na primeira pulverização e accione a válvula de corte, até que deixe de sair líquido misturado com ar do bico.
2. Accione a válvula de corte [7]. (fig. 12)
 - ▶ A pulverização inicia-se.
3. Preste atenção à pressão de pulverização ideal (→ Tabela 2) no manómetro de êmbolo [14] (fig. 10).

Pressão de pulverização	Quantidade de pulverização no bico cónico oco
1,5 bar	0,49 l/min
2,0 bar	0,56 l/min
3,0 bar	0,69 l/min

Tabela 2. Relação: Quantidade de pulverização – Pressão de pulverização

4. Se a pressão de pulverização baixar mais de 0,5 bar do ideal, volte a bombear.



Se sair líquido misturado com ar do bico, então o depósito está vazio.

Após a utilização



Respeite as indicações no capítulo “Segurança”.
Nunca deixe produto de pulverização no aparelho.

1. Puxe a pega vermelha do manómetro de êmbolo [14] para cima, até o depósito se encontrar sem pressão. (fig. 4)
2. Bloquee a biela do êmbolo com pega [16].
3. Desenrosque a bomba [2] do depósito. (fig. 6)
4. Dilua a quantidade restante duas vezes consecutivas com 1/2 litro de água respectivamente e pulverize este líquido sobre a superfície tratada.



Recolha e elimine a quantidade restante de acordo com as leis, normas e regras vigentes. Respeite as normas do fabricante do produto!

5. Limpe o pulverizador com um pano húmido. (fig. 14)
6. Para secar e armazenar, guarde o depósito [1] e a bomba [2], separadamente, num local seco, protegido dos raios solares e da geada. (fig. 14)



Após a utilização lave-se e lave o vestuário de protecção.

Manutenção e conservação



Respeite as indicações no capítulo “Segurança”.

Após a 50.^a utilização, pelo menos uma vez por ano:

- Desenrosque a bomba [2] do depósito. (fig. 6)
- Desmonte a bomba [2].
 - a) Desbloqueie a biela do êmbolo com pega [16].
 - b) Puxe a biela do êmbolo com a pega [16] até ao batente para fora do tubo do cilindro e rode-a para a esquerda. (fig. 13)
 - c) Separe a biela do êmbolo com pega [16] e o tubo do cilindro [2]. (fig. 13)
- Lubrifique a guarnição [18]. (fig. 15)
- Monte a bomba.
 - a) Empurre a biela do êmbolo com pega [16] para dentro do tubo do cilindro. (fig. 16)
 - b) Segure bem no tubo do cilindro [2] e pressione o tampão de guia [19] para dentro com o polegar. (fig. 16)
 - c) Puxe a biela do êmbolo com a pega [16] até ao batente e rode-a para a direita. (fig. 16)
 - O tampão de guia [19] encaixa.
- Bloquee a biela do êmbolo com pega [16] e enrosque a bomba [2] no depósito [1].
- Lave o bico [13] e o adaptador [12] sob água corrente e, se necessário, com uma agulha. (fig. 17)
- Remova o filtro [20] entre a válvula de corte [7] e o tubo aspersor [8] ou o tubo aspersor [9] e lave-o sob água corrente. (fig. 18)
- Lubrifique os O-rings [17] e [22] (fig. 15 ou 20)



Respeite as disposições relativas à prevenção de acidentes de trabalho vigentes no seu país e verifique regularmente o aparelho.
Se não existirem regras especiais aconselhamos efectuar um teste externo de 2 em 2 anos e um teste interno de 5 em 5 anos por um técnico especializado.
Teremos todo o gosto em lhe disponibilizar um plano de testes em alemão ou inglês.

Falhas



Utilize somente peças sobressalentes e acessórios da MESTO
(→ *fig. na página 2*).

Falha	Causa	Solução
No aparelho não se forma pressão.	A bomba não está bem enroscada.	Enrosque bem a bomba.
	O-ring [17] na bomba defeituoso (<i>fig. 15</i>)	Substitua o O-ring.
	Guarnição [18] defeituosa. (<i>fig. 15</i>)	Substitua a guarnição
Sai líquido da bomba.	O disco da válvula [21] está sujo ou defeituoso. (<i>fig. 19</i>)	Limpe ou substitua o disco da válvula.
O manómetro de êmbolo não indica qualquer pressão do depósito. A válvula de segurança acciona demasiado cedo.	Manómetro de êmbolo [14] defeituoso.	Mande reparar o manómetro do êmbolo.
O bico não pulveriza, mas existe pressão.	O filtro [20] (<i>fig. 18</i>) ou/e o bico [13] (<i>fig. 17</i>) está entupido.	Limpe o filtro ou/e o bico
Só sai um jacto, não há nebulização.	Falta o adaptador [12]. (<i>fig. 17</i>)	Insira o adaptador no bico.
A válvula de corte não fecha.	O O-ring [22] do pino de pressão [23] não está lubrificado. (<i>fig. 20</i>)	Lubrifique o O-ring do pino de pressão (<i>desmontar ou montar a bomba</i> → <i>Capítulo "Manutenção e conservação"</i>).
O líquido sai sem accionamento do manípulo.	O-ring [22] ou pino de pressão [23] com defeito (<i>fig. 20</i>)	Substitua o pino de pressão ou o O-ring.

Endereço de contacto para mais informações → *Capa*.

Garantia

Garantimos que, a partir do momento da primeira aquisição e durante o período de tempo da respectiva obrigação de garantia prescrita por lei (máx. 3 anos), este aparelho não apresenta erros de material ou de fabrico. Caso se detectem defeitos durante o período de garantia, a MESTO ou o distribuidor do seu país irá reparar o aparelho, sem custos adicionais de mão-de-obra ou material, ou (após avaliação da MESTO) substituir o aparelho ou as suas peças danificadas.

Nestes casos, pedimos que nos contacte imediatamente. Necessitamos da factura ou do talão de compra do aparelho.

Excluídas da garantia estão peças de desgaste (anilhas, O-rings, guarnição, etc.) e defeitos resultantes de uma utilização inadequada e pelo uso de força excessiva.

DECLARAÇÃO DE CONFORMIDADE

de acordo com a directiva CE Máquinas 2006/42/CE, anexo II, n.º 1A.

Nós, a

MESTO Spritzenfabrik Ernst Stockburger GmbH

Ludwigsburger Straße 71

D-71691 Freiberg

declaramos, sob a nossa inteira responsabilidade, que as versões fornecidas dos pulverizadores das séries 3232 a partir do número de série 1201 cumprem todas as disposições aplicáveis da directiva 2006/42/CE.

Rolf Rehkugler é responsável por reunir a documentação técnica.

Freiberg, 07.07.2014



Bernd Stockburger

- Gerente -

Srdečně Vám blahopřejeme

k vašemu novému rozprašovači MESTO a děkujeme za důvěru v naši značku. Vaše spokojenost s našimi výrobky a servisem MESTO je pro nás velmi důležitá. Kontaktujte nás laskavě v případě, není-li vaše očekávání splněno. Naši adresu naleznete na titulní stránce tohoto návodu k použití.



Před použitím zařízení si prosím přečtěte návod k použití!
Návod k použití dobře uschovejte.



Při práci s přístrojem jsou nutná zvláštní bezpečnostní opatření.

Použití

Tlakové rozprašovače PICO 3232 a HERBI 3268U jsou plánovány pro rozprašování ochranných prostředků rostlin, včetně protiplevelových přípravků v předepsaných koncentracích. HERBI 3232U je výsledkem vývoje specializovaného na ničení plevelu (herbicidy). V časovém okamžiku výroby nejsou známá žádná škodlivá působení ochranných prostředků rostlin připuštěných Spolkovým úřadem BVL.



Neodborné použití může způsobit nebezpečná poranění a ekologické škody.

Jiné prostředky použijte jen tehdy, jsou-li vyloučena škodlivá působení na zařízení a ohrožení lidí a životního prostředí. Na poptávku obdržíte od nás seznam materiálů používaných v rozprašovači.

Nehodí se pro

- zápalné kapaliny
- žíraviny (určité dezinfekční a impregnační prostředky, kyseliny, louhy)
- kapaliny s teplotou přesahující 30 °C
- rozpouštědla a kapaliny obsahující rozpouštědla
- viskózní, lepkavé nebo zbytky tvořící kapaliny (barvy, tuky)
- použití v potravinářské oblasti.

Nepoužívat za žádných okolností

- cizích tlakových zdrojů bez plicního ventilu stlačeného vzduchu MESTO
- k čištění plamenem
- ke skladování a uschování kapalin
- jako oční sprchy.

Bezpečnost



S přístrojem smí pracovat jen zaškolené, zdravé a odpočaté osoby. Nepracujte pod vlivem alkoholu, drog nebo léků. Děti a mládež nesmějí zařízení používat. Rozprašovače uschovejte tak, aby byly chráněné před dětmi.



Zabraňte nezúčastněným osobám, aby se k vám během postřikování přibližovaly. Učiňte preventivní opatření proti zneužití při použití nebezpečných prostředků.



Při zacházení s nebezpečnými látkami noste vhodný ochranný oděv, ochranné brýle a ochranu dýchacích cest.



Nikdy nerozprašujte na lidi, zvířata, elektrické spotřebiče a vedení, proti větru nebo do vodstva.



Pokud se rozprašují hořlavé kapaliny, vyhněte se zápalným zdrojům v okolí.



Nenechávejte stát přístroj na slunci. Ujistěte se, že není přístroj zahřátý víc, než je přípustná maximální provozní teplota (→ tabulka 1). Chraňte přístroj před mrazem a čpavkem.



Trysky anebo ventily nikdy nepochukujte ústy.



Při náledí, mokru, sněhu, ledu, na svazích a na nerovném terénu hrozí nebezpečí uklouznutí a klopýtnutí.



Je zakázáno opravovat nebo upravovat nádrž.




Používejte jen náhradní díly a díly příslušenství od firmy MESTO. Za škody způsobené použitím cizích dílů neručíme.



Při čerpání vždy sledujte manometr, abyste udržovali doporučený rozprašovací tlak (→ tabulka 1 dole). Po použití a před údržbou musí být přístroj bez tlaku.



Přepravujte přístroje tak, aby byly zajištěny proti poškození a převržení.

 *Obrázky uvedené v textu naleznete v předních rozkládacích stránkách 3 – 5 tohoto návodu k obsluze.*

Rozsah dodávky

Zásobník [1] s čerpadlem [2], hadice [3], návod k použití [4], štít proti stříkancům (3232U) [5], řemen k nošení [6], vypínací ventil [7] rozprašovací trubice (3232U) [8], popř. rozprašovací trubice (3232) [9]. (Obr. 1)

Technické údaje

Typ zařízení	PICO 3232	HERBI 3232U
Max. plnicí množství	5 l	
Celkový obsah	6,5 l	
Max. rozprašovací tlak	3 bar	
Max. provozní teplota	30 °C	
Hmotnost naprázdno	1,8 kg	1,9 kg
Celková hmotnost max.	7,0 kg	7,1 kg
Materiál zásobníku	polyetylen	
Nástříková tryska	Mosaz 40 cm	Umělá hmota 48 cm
Způsob nošení	bočně	
Technické zbytkové množství	< 0,04 l	
Max. objemový proud	1,0 l/min	
Reaktivní síla	< 5 N	


Tabulka 1

Montáž

1. Upevněte řemen k nošení [6] na zásobníku [1]. (Obr. 2)
2. Hadici [3] zasuňte do úchyty [10] a zajistěte ji převlečnou maticí. (Obr. 3)
3. Hadici [3] zasuňte do vypínacího ventilu [7] a zajistěte ho převlečnou maticí. (Obr. 3)
4. Rozprašovací trubici (3232) [9], popř. rozprašovací trubici (3232U) [8] našroubujte na vypínací ventil [7]. (Obr. 3)
5. Štít proti stříkancům (3232U) [5] namontujte na rozprašovací trubici (3232U) [8], poté těsnicí kroužek [11], vložku [12] a trysku [13]. (Obr. 3)

Přezkoušení

Vizuální kontrola: Jsou zásobník [1], čerpadlo [2], hadice [3] vypínací ventil [7] a rozprašovací trubka [8], popř. [9] s tryskou [13] nepoškozené? (Obr. 1 a 3)

 *Dbejte zejména na spojení mezi zásobníkem – hadicí a hadicí – vypínacím ventilem, jakož i na stav závitů čerpadla a rozprašovací trubky.*

Těsnost: Napumpujte prázdné zařízení na 2 bary (Obr. 10).

- ▶ Tlak nesmí během 30 min. opadnout více než o 0,5 bar.

Funkce: Vytáhněte rukojeť pístového manometru [14] nahoru. (Obr. 4)

- ▶ Tlak musí uniknout.

Uveďte v činnost vypínací ventil [7]. (Obr. 12)

- ▶ Vypínací ventil musí otevírat a zavírat.



Poškozené nebo nefunkční díly nechejte okamžitě nahradit naším servisem nebo námi autorizovaným servisním partnerem.

Příprava



Dodržujte pokyny v kapitole „Bezpečnost“.

Přístroj musí být ve svislé poloze.

Při napouštění z vodovodu nesmí trubka nebo hadice zasahovat do nádrže.

1. Rukojeť pístového manometru [14] vytáhněte směrem nahoru po tak dlouhou dobu, až se nádoba odtlakuje. (Obr. 4)
2. Vyšroubujte čerpadlo [2] ze zásobníku. (Obr. 5)



Doporučení k míchání rozprašovací kapaliny v zařízení nebo k předmísení v externím zásobníku. Naplňte 1/3 vody, pak přidejte k tomu rozprašovací prostředek a naplňte zbytek vodou.



Při aplikaci pro HERBICIDY by se tímto rozprašovačem neměly rozprašovat žádné další prostředky na ochranu rostlin..

3. Naplňte rozprašovací kapalinu do zásobníku [1]. (Obr. 6)
4. Zkontrolujte plnicí výšku pomocí stupnice [15] na zásobníku. (Obr. 6)
5. Zašroubujte čerpadlo [2] do zásobníku. (Obr. 7)
6. Stiskněte pístnici s rukojetí [16] dolů a otočte ji ve směru pohybu hodinových ručiček.
 - ▶ Pístnice s rukojetí je odblokována. (Obr. 8)
7. Vytvořte požadovaný tlak (→ *tabulka 2*) v zásobníku. (Obr. 9)
 - ▶ *Max. tlak by neměl překročit 3 bary (červená ryska na pístovém manometru, obr. 9). Při překročení max. tlaku zareaguje pojistný ventil a vypustí přetlak.*
8. Stiskněte pístnici s rukojetí [16] dolů a otočte ji ve směru pohybu hodinových ručiček. (Obr. 10)
 - ▶ Pístnice s rukojetí je zablokována.

Rozprašování



Dodržujte pokyny v kapitole „Bezpečnost“.

Provozujte zařízení jen kolmo, popř. se strmým sklonem zavěšené.

Zabraňte driftu rozprašovacích kapek na zpracovávané plochy.

Dbejte na předpisy výrobce prostředků!

1. Zavěste zařízení přes rameno. (Obr. 11)
 - ▶ *Aby se zabránilo dokapávání, držte při prvním rozprašování rozprašovací trubku nahoru a uveďte vypínací ventil tak dlouho v činnost, až z trubky nevystoupí kapalina smíchaná se vzduchem.*
2. Uveďte v činnost vypínací ventil [7]. (Obr. 12)
 - ▶ Rozprašování začíná.
3. Dbejte na optimální rozprašovací tlak (→ *tabulka 2*) na pístovém manometru [14] (Obr. 10).

Rozprašovací tlak	Rozprašovací množství u duté kuželové trysky
1,5 bar	0,49 l/min
2,0 bar	0,56 l/min
3,0 bar	0,69 l/min

Tabulka 2. Závislost: Rozprašovací množství – rozprašovací tlak

4. Opadne-li rozprašovací tlak o více než 0,5 barů pod maximum, připumpujte.



Vystupuje-li z trysky kapalina smíšená se vzduchem, je nádoba prázdná.

Po použití



Dodržujte pokyny v kapitole „Bezpečnost“.
Nikdy nenechávejte rozprašovaný prostředek v přístroji.

1. Rukojeť pístového manometru [14] vytáhněte směrem nahoru po tak dlouhou dobu, až se nádoba odtlakuje. (Obr. 4)
2. Zablokujte pístnici rukojetí [16].
3. Vyšroubujte čerpadlo [2] ze zásobníku. (Obr. 6)
4. Zředte zbytkové množství dvakrát za sebou vždy s ½ litrem vody a rozprašte tuto kapalinu na zpracovanou plochu.



Seberte a zlikvidujte zbytkové množství podle platných zákonů, předpisů a pravidel. Dbejte na předpisy výrobce prostředků!

5. Otřete rozprašovač vlhkým hadrem. (Obr. 14)
6. K vysušení a skladování uschovejte zásobník [1] a čerpadlo [2] odděleně v suchém, před slunečním zářením a mrazem chráněném okolí, (Obr. 14)



Po použití vyčistěte ochranné zařízení a sebe.

Údržba a ošetřování



Dodržujte se pokyny v kapitole „Bezpečnost“.

Po 50násobném použití, aspoň jednou v roce:

- Vyšroubujte čerpadlo [2] ze zásobníku. (Obr. 6)
- Čerpadlo [2] rozeberte.
 - a) Odblokujte pístnici rukojetí [16].
 - b) Táhněte pístnici s rukojetí [16] až nadoraz z válcové trubky a otočte jí proti směru pohybu hodinových ručiček. (Obr. 13)
 - c) Oddělte pístnici s rukojetí [16] a válcovou trubku [2]. (Obr. 13)
- Namažte zablokování [18]. (Obr. 15)
- Čerpadlo smontujte.
 - a) Zasuňte pístnici s rukojetí [16] do válcové trubky. (Obr. 16)
 - b) Držte válcovou trubku [2] a přitlačte vodící zátka [19] pevně palcem dovnitř. (Obr. 16)
 - c) Táhněte pístnici s rukojetí [16] nadoraz a otočte jí ve směru pohybu hodinových ručiček. (Obr. 16)
 - Vodící zátka [19] zapadne.
- Zablokujte pístnici s rukojetí [16] a zašroubujte čerpadlo [2] do zásobníku [1].
- Vyčistěte trysku [13] a vložku [12] pod tekoucí vodou, případně jehlou. (Obr. 17)
- Vyjměte filtr [20] mezi vypínacím ventilem [7] a rozprašovací trubkou [8], popř. a rozprašovací trubkou [9] a vyčistěte jej pod tekoucí vodou. (Obr. 18)
- Namažte kroužky O [17] a [22]. (Obr. 15, popř. 20)



Dbejte na zákonné předpisy k zabránění úrazu vaší země a pravidelně přezkoušejte zařízení.

V případě, že neexistují speciální pravidla, doporučujeme, aby znalec vykonal každé 2 roky všechny vnější zkoušky a každých 5 let vnitřní zkoušku.

Rádi vám dáme k dispozici zkušební plán v němčině či v angličtině.

Poruchy



Použijte jen náhradní díly a cily příslušenství od firmy MESTO

(→ *Obr. na stránce 2*).

Porucha	Příčina	Pomoc
V zařízení se nevytvoří tlak	Čerpadlo není utaženo.	Čerpadlo pevně zašroubujte.
	Závadný kroužek O [17] na čerpadle. (<i>Obr. 15</i>)	Kroužek O vyměňte.
	Závadná manžeta [18]. (<i>Obr. 15</i>)	Manžetu vyměňte.
Kapalina vystupuje z čerpadla.	Znečištěná nebo defektní podložka ventilu [21]. (<i>Obr. 19</i>)	Podložku ventilu vyčistěte nebo vyměňte.
Pístový manometr nezobrazuje tlak zásobníku. Pojistný ventil příliš brzy vyfukuje.	Defektní pístový manometr [14].	Pístový manometr nechejte opravit.
Tryska nerozprašuje, tlak je však k dispozici.	Filtr [20] (<i>Obr. 18</i>) nebo / a tryska [13] (<i>Obr. 17</i>) jsou ucpané.	Filtr nebo / a trysku vyčistěte.
Jen paprsek, žádné rozprašování	Chybí vložka [12]. (<i>Obr. 17</i>)	Vložte vložku do trysky
Vypínací ventil nezavírá.	Kroužek O [22] tlakového čepu [23] není natřen tukem / namažán. (<i>Obr. 20</i>)	Kroužek O tlakového čepu namažte (Demontáž, popř. montáž čerpadla → Kapitola „Údržba a ošetřování“)
Kapalina vytéká bez stisknutí páky.	Defektní tlakový čep [23] nebo kroužek O [22]. (<i>Obr. 20</i>)	Tlakový čep nebo kroužek O obnovte.

Kontaktní adresa pro další informace → *titulní stránka*.

Záruka

Zaručujeme, že od časového okamžiku prvního nabytí pro časové období příslušně platné zákonné povinnosti poskytnutí ručení (max. 3 roky) nevykazuje toto zařízení chyby materiálu a zpracování. V případě, že se během záruční doby vyskytnou nedostatky, MESTO nebo distributor ve vaší zemi bez zaúčtování nákladů na práci a materiál zařízení opraví nebo (podle posouzení firmy MESTO) je nebo jeho poškozené díly nahradí. V takovém případě prosíme o okamžitý kontakt s námi. Potřebujeme účet nebo pokladní stvrzenku o koupi zařízení.

Ze záruky jsou vyloučeny rychleopotřebitelné díly (těsnění, kroužky O, manžeta atd.) a defekty, které vznikly na základě neodborného použití nebo vyšší moci.

PROHLÁŠENÍ O SHODĚ

podle směrnice 2006/42/ES o strojních zařízeních, přílohy II, bodu 1A.

Jako společnost

MESTO Spritzenfabrik Ernst Stockburger GmbH

Ludwigsburger Straße 71

D-71691 Freiberg

prohlašujeme na svou výhradní odpovědnost, že tlakové postřikovače konstrukčních řad 3232 od výrobního čísla 1201 v dodaném provedení odpovídají všem příslušným ustanovením směrnice 2006/42/ES.

Rolf Rehkugler je osobou zmocněnou k sestavení technické dokumentace.

Freiberg, 07.07.2014



Bernd Stockburger

- jednatel -

