

Wandschrank WS1

Art.-Nr.: 012440101

GTIN:



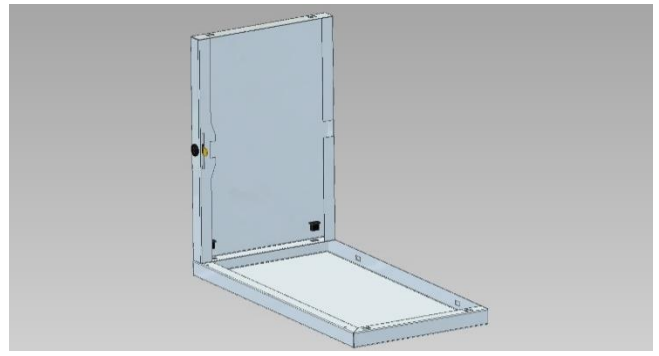
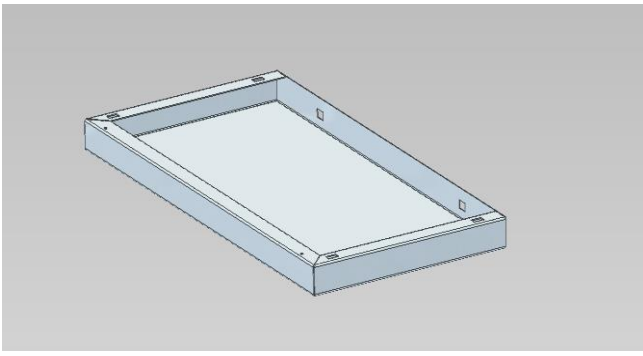
Bauteilnummer / part number	Name / name	Anzahl / amount
1	Seitenwand / side panel	2
2	Boden / bottom	1
3	Rückwand / back panel	1
4	Deckel / top	1
5	Regalboden / shelf	1
6	Tür / Door	1
7	Riegel / latch	1
	Scharniere / hinges	2
9	Schloss / lock	1
10	Magnete	2
11	Verbinder / connector	17
12	Lösewerkzeug / release key	1

INVERKEHRBRINGER

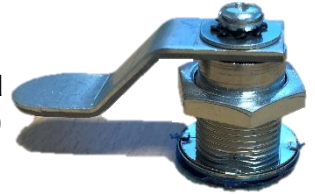
Manufactured for HORNBACH Baumarkt AG

Hornbachstraße 11, 76879 Bornheim/Germany

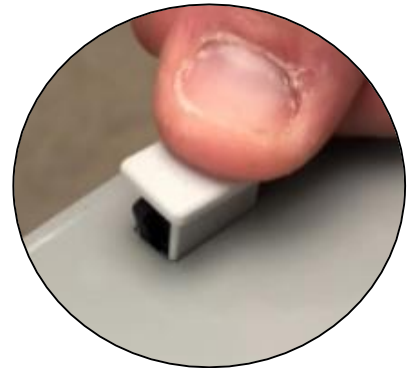
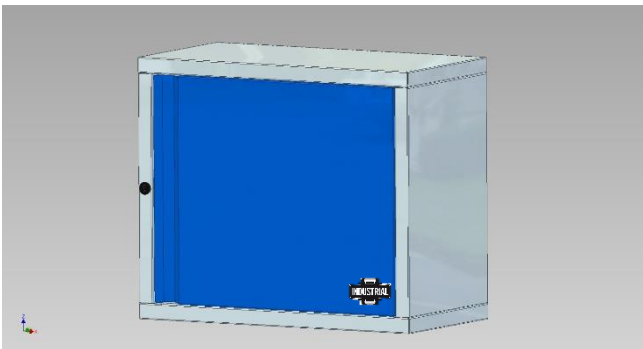
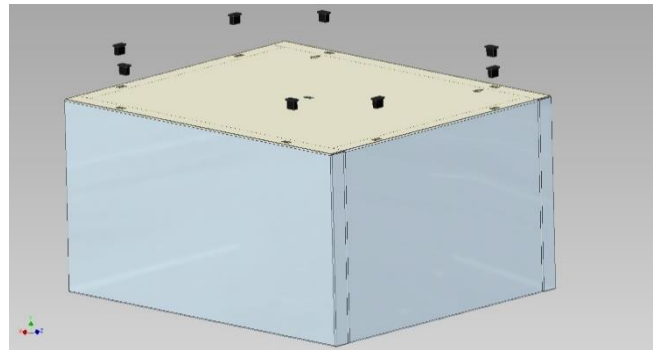
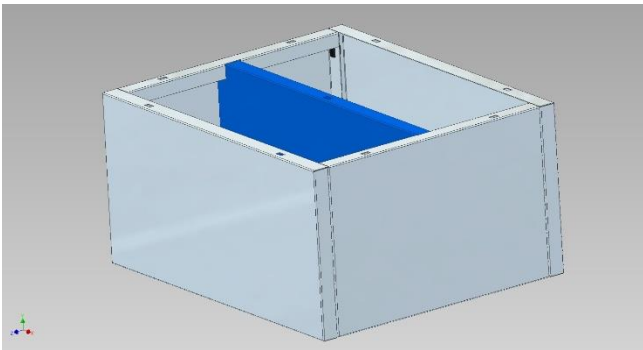
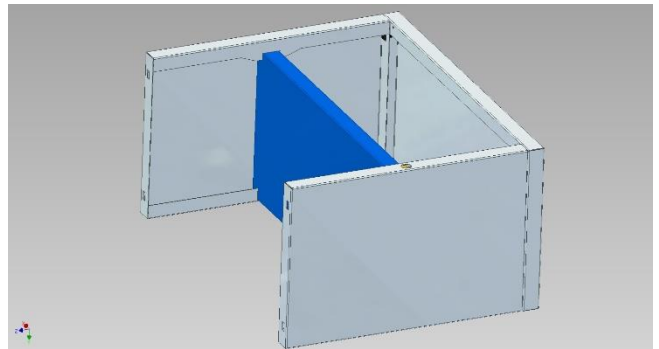
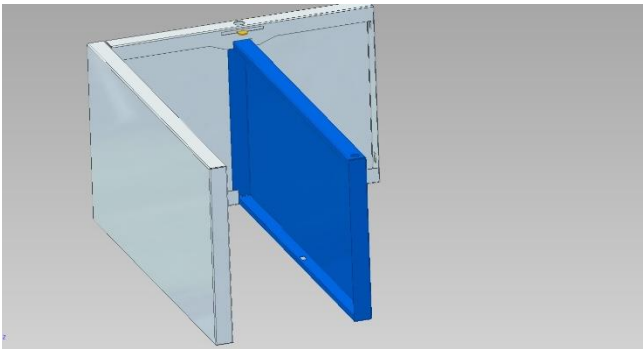
www.hornbach.com



BEVOR Die Seitenwand mit Schloss montiert werden kann, muss das Schloss eingesetzt werden. Dafür lösen Sie die Schraube auf der Rückseite des Schlosses und entnehmen den Standardriegel, dieser wird nicht mehr benötigt. Das Schloss in das Riegelblech einsetzen und von hinten mit der Mutter befestigen. Nun montieren Sie den beiliegenden Riegel und testen ob er zur richtigen Seite schließt. Den Riegel mit der Unterlegscheibe und Schraube festziehen.



BEFORE the side panel can be mounted, the lock has to be mounted into the latch plate with the correct latch. Loosen the screw and the nut. Insert the lock and fasten it from the back side with the nut. Insert the new latch and test if it closes to the right side. Secure the latch with the washers and screw and mount it to the bottom.



Das Bild zeigt wie man einen Verbinder in das vorgesehene Loch drückt. Bitte darauf achten dass der Verbinder immer so ins Blech gedrückt wird, dass er mit dem Löse-Schlüssel auch wieder entfernt werden kann!

The image shows how the connector should be pressed into the intended hole. Please mind that you press the connector from that side where you can easily disengage it with the release key!