



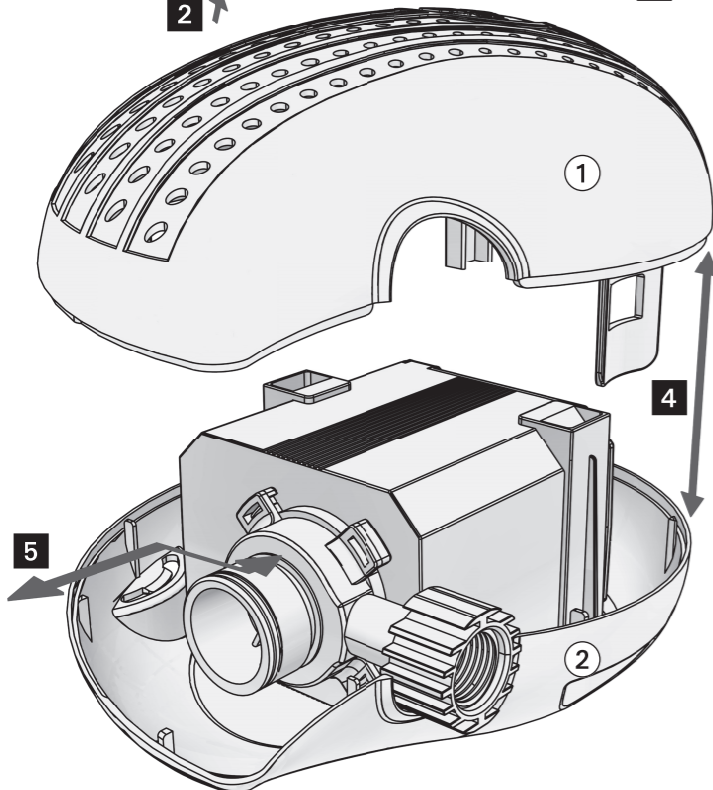
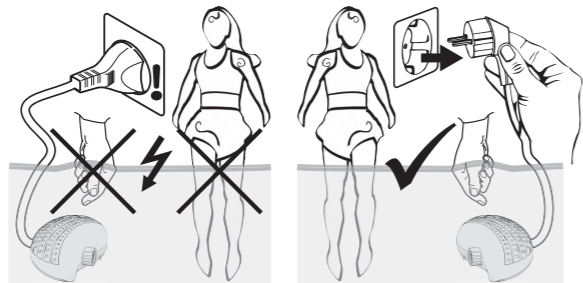
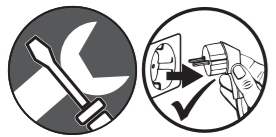
Produktblatt - Garantieurkunde

Instructions for use - Guarantee certificate
 Mode d'emploi - Certificat de garantie
 Bedrijfshandleiding - Garantiecertificaat
 Manual de funcionamiento - Certificado de garantía
 Istruzioni per l'uso - Certificato di garanzia
 Betjeningsvejledning - Garantibevis
 Användarhandledning - Garantibevis
 Bruksanvisning - garantierklæring
 Instrukçioni de utilizare - Certificat de garanție
 Керівництво з експлуатації - гарантійний сертифікат
 Käyttöohje - takuutodistus
 Navodila za uporabo - Garancijski list
 Návod na prevádzku - záručný list
 Návod k použití - záruční list
 Használati útmutató - Garancialevél
 Instrukcja obsługi - świadcstwo gwarancyjne
 Upute za rad - Jamstveni list
 Инструкция по эксплуатации - Гарантийная квитанция
 İşletim talimatı - Garanti belgesi
 Kasutusjuhend - Garantiialong
 产品说明书 - 质量保证书



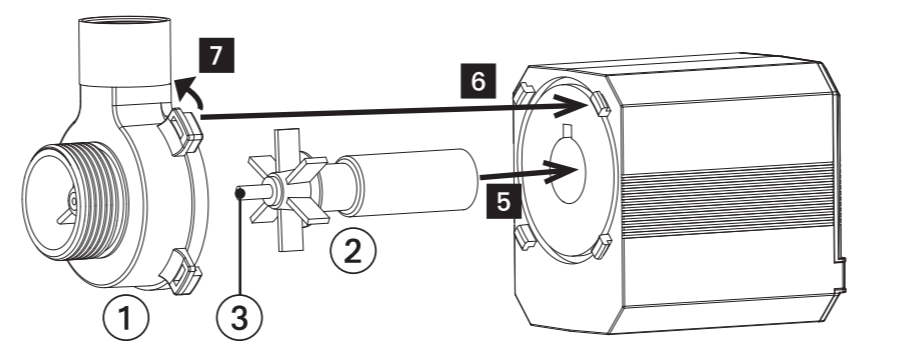
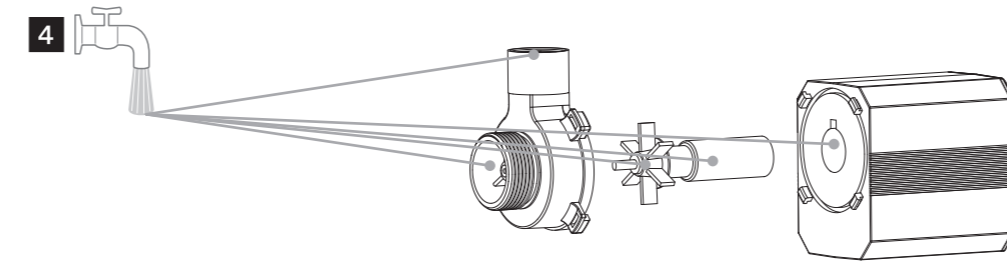
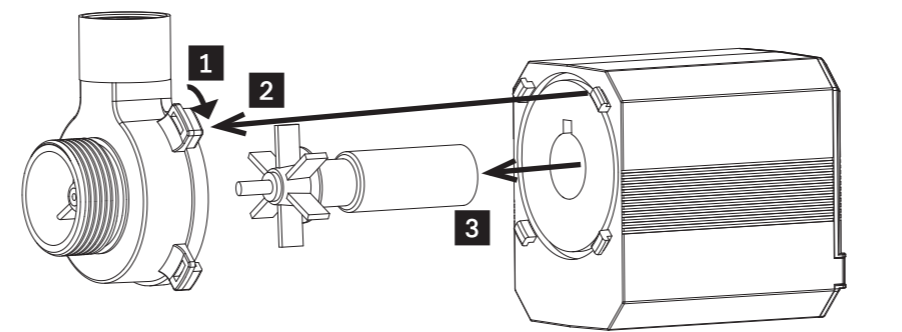
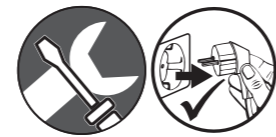
HFP2500-00 · HFP3500-00 HFP5000-00

(D)	Betriebsspannung	Leistungsaufnahme	Förderhöhe	Umfertigung	max. Tauchtiefe	Anschlußkabel	Geopferdrahtgröße	Schleifdrahtgröße	Schleifdrahtgröße	Schutzart
(E)	Tensión de servicio	Potencia absorbida	Altura de elevación	Pulsancia por línea	Profundidad máx. de inmersión	Cable de conexión	Cable de sacrificio	Cable de sacrificio	Cable de sacrificio	Tipo de protección
(F)	Tension di servizio	Potenza assorbita	Altezza di trasporto	Potenza per linea	Profondità massima di immersione	Cavo di collegamento	Cavo di sacrificio	Cavo di sacrificio	Cavo di sacrificio	Tipo di protezione
(G)	Operating voltage	Power consumption	Pump delivery	Line output	Max. immersion depth	connecting cable	Theatrical connection, pump	Theatrical connection, line	Hoze connection, pump	Protective system
(I)	Tensione di servizio	Potenza assorbita	Altezza di trasporto	Potenza per linea	Profondità massima di immersione	Cavo di collegamento	Cable de conexión	Cable de conexión	Cable de conexión	Tipo di protezione
(B)	Tension de servicio	Potencia absorbida	Altura manométrica	Potencia por línea	Profundidad máx. de inmersión	Cable de conexión	Cable de sacrificio	Cable de sacrificio	Cable de sacrificio	Tipo de protección
(C)	Tensão de serviço	Potência absorvida	Altura manométrica	Potência por linha	Profundidade máxima de imersão	Cabo de ligação	Cabo de sacrifício	Cabo de sacrifício	Cabo de sacrifício	Tipo de protecção
(N)	Driftspanning	Driftstærkt	Målebyrde	Lineytelse	maks. neddykkingsdybde	Snoemkabel	geopferdraht	Sleivedraht	Sleivedraht	Type ven
(R)	Pogonska naprsta	Moć	Višina transportiranja	Zmožnost v liniji	maks. globna podriplja	Priključni kabel	Novi priključek	Novi priključek	Novi priključek	Zaštitna vrsta
(S)	Driftspanning	Driftstærkt	Målebyrde	Lineytelse	maks. neddykkingsdybde	Snoemkabel	geopferdraht	Sleivedraht	Sleivedraht	Type ven
(T)	Driftspanning	Driftstærkt	Målebyrde	Lineytelse	maks. neddykkingsdybde	Snoemkabel	geopferdraht	Sleivedraht	Sleivedraht	Type ven
(U)	Driftspanning	Driftstærkt	Målebyrde	Lineytelse	maks. neddykkingsdybde	Snoemkabel	geopferdraht	Sleivedraht	Sleivedraht	Type ven
(V)	Driftspanning	Driftstærkt	Målebyrde	Lineytelse	maks. neddykkingsdybde	Snoemkabel	geopferdraht	Sleivedraht	Sleivedraht	Type ven
(W)	Driftspanning	Driftstærkt	Målebyrde	Lineytelse	maks. neddykkingsdybde	Snoemkabel	geopferdraht	Sleivedraht	Sleivedraht	Type ven
(X)	Driftspanning	Driftstærkt	Målebyrde	Lineytelse	maks. neddykkingsdybde	Snoemkabel	geopferdraht	Sleivedraht	Sleivedraht	Type ven
(Y)	Driftspanning	Driftstærkt	Målebyrde	Lineytelse	maks. neddykkingsdybde	Snoemkabel	geopferdraht	Sleivedraht	Sleivedraht	Type ven
(Z)	Driftspanning	Driftstærkt	Målebyrde	Lineytelse	maks. neddykkingsdybde	Snoemkabel	geopferdraht	Sleivedraht	Sleivedraht	Type ven
(AA)	Driftspanning	Driftstærkt	Målebyrde	Lineytelse	maks. neddykkingsdybde	Snoemkabel	geopferdraht	Sleivedraht	Sleivedraht	Type ven
(AB)	Driftspanning	Driftstærkt	Målebyrde	Lineytelse	maks. neddykkingsdybde	Snoemkabel	geopferdraht	Sleivedraht	Sleivedraht	Type ven
(AC)	Driftspanning	Driftstærkt	Målebyrde	Lineytelse	maks. neddykkingsdybde	Snoemkabel	geopferdraht	Sleivedraht	Sleivedraht	Type ven
(AD)	Driftspanning	Driftstærkt	Målebyrde	Lineytelse	maks. neddykkingsdybde	Snoemkabel	geopferdraht	Sleivedraht	Sleivedraht	Type ven
(AE)	Driftspanning	Driftstærkt	Målebyrde	Lineytelse	maks. neddykkingsdybde	Snoemkabel	geopferdraht	Sleivedraht	Sleivedraht	Type ven
(AF)	Driftspanning	Driftstærkt	Målebyrde	Lineytelse	maks. neddykkingsdybde	Snoemkabel	geopferdraht	Sleivedraht	Sleivedraht	Type ven
(AG)	Driftspanning	Driftstærkt	Målebyrde	Lineytelse	maks. neddykkingsdybde	Snoemkabel	geopferdraht	Sleivedraht	Sleivedraht	Type ven
(AH)	Driftspanning	Driftstærkt	Målebyrde	Lineytelse	maks. neddykkingsdybde	Snoemkabel	geopferdraht	Sleivedraht	Sleivedraht	Type ven
(AI)	Driftspanning	Driftstærkt	Målebyrde	Lineytelse	maks. neddykkingsdybde	Snoemkabel	geopferdraht	Sleivedraht	Sleivedraht	Type ven
(AJ)	Driftspanning	Driftstærkt	Målebyrde	Lineytelse	maks. neddykkingsdybde	Snoemkabel	geopferdraht	Sleivedraht	Sleivedraht	Type ven
(AK)	Driftspanning	Driftstærkt	Målebyrde	Lineytelse	maks. neddykkingsdybde	Snoemkabel	geopferdraht	Sleivedraht	Sleivedraht	Type ven
(AL)	Driftspanning	Driftstærkt	Målebyrde	Lineytelse	maks. neddykkingsdybde	Snoemkabel	geopferdraht	Sleivedraht	Sleivedraht	Type ven
(AM)	Driftspanning	Driftstærkt	Målebyrde	Lineytelse	maks. neddykkingsdybde	Snoemkabel	geopferdraht	Sleivedraht	Sleivedraht	Type ven
(AN)	Driftspanning	Driftstærkt	Målebyrde	Lineytelse	maks. neddykkingsdybde	Snoemkabel	geopferdraht	Sleivedraht	Sleivedraht	Type ven
(AO)	Driftspanning	Driftstærkt	Målebyrde	Lineytelse	maks. neddykkingsdybde	Snoemkabel	geopferdraht	Sleivedraht	Sleivedraht	Type ven
(AP)	Driftspanning	Driftstærkt	Målebyrde	Lineytelse	maks. neddykkingsdybde	Snoemkabel	geopferdraht	Sleivedraht	Sleivedraht	Type ven
(AQ)	Driftspanning	Driftstærkt	Målebyrde	Lineytelse	maks. neddykkingsdybde	Snoemkabel	geopferdraht	Sleivedraht	Sleivedraht	Type ven
(AR)	Driftspanning	Driftstærkt	Målebyrde	Lineytelse	maks. neddykkingsdybde	Snoemkabel	geopferdraht	Sleivedraht	Sleivedraht	Type ven
(AS)	Driftspanning	Driftstærkt	Målebyrde	Lineytelse	maks. neddykkingsdybde	Snoemkabel	geopferdraht	Sleivedraht	Sleivedraht	Type ven
(AT)	Driftspanning	Driftstærkt	Målebyrde	Lineytelse	maks. neddykkingsdybde	Snoemkabel	geopferdraht	Sleivedraht	Sleivedraht	Type ven
(AU)	Driftspanning	Driftstærkt	Målebyrde	Lineytelse	maks. neddykkingsdybde	Snoemkabel	geopferdraht	Sleivedraht	Sleivedraht	Type ven
(AV)	Driftspanning	Driftstærkt	Målebyrde	Lineytelse	maks. neddykkingsdybde	Snoemkabel	geopferdraht	Sleivedraht	Sleivedraht	Type ven
(AW)	Driftspanning	Driftstærkt	Målebyrde	Lineytelse	maks. neddykkingsdybde	Snoemkabel	geopferdraht	Sleivedraht	Sleivedraht	Type ven
(AX)	Driftspanning	Driftstærkt	Målebyrde	Lineytelse	maks. neddykkingsdybde	Snoemkabel	geopferdraht	Sleivedraht	Sleivedraht	Type ven
(AY)	Driftspanning	Driftstærkt	Målebyrde	Lineytelse	maks. neddykkingsdybde	Snoemkabel	geopferdraht	Sleivedraht	Sleivedraht	Type ven
(AZ)	Driftspanning	Driftstærkt	Målebyrde	Lineytelse	maks. neddykkingsdybde	Snoemkabel	geopferdraht	Sleivedraht	Sleivedraht	Type ven
(BA)	Driftspanning	Driftstærkt	Målebyrde	Lineytelse	maks. neddykkingsdybde	Snoemkabel	geopferdraht	Sleivedraht	Sleivedraht	Type ven
(BB)	Driftspanning	Driftstærkt	Målebyrde	Lineytelse	maks. neddykkingsdybde	Snoemkabel	geopferdraht	Sleivedraht	Sleivedraht	Type ven
(BC)	Driftspanning	Driftstærkt	Målebyrde	Lineytelse	maks. neddykkingsdybde	Snoemkabel	geopferdraht	Sleivedraht	Sleivedraht	Type ven
(BD)	Driftspanning	Driftstærkt	Målebyrde	Lineytelse	maks. neddykkingsdybde	Snoemkabel	geopferdraht	Sleivedraht	Sleivedraht	Type ven
(BE)	Driftspanning	Driftstærkt	Målebyrde	Lineytelse	maks. neddykkingsdybde	Snoemkabel	geopferdraht	Sleivedraht	Sleivedraht	Type ven
(BF)	Driftspanning	Driftstærkt	Målebyrde	Lineytelse	maks. neddykkingsdybde	Snoemkabel	geopferdraht	Sleivedraht	Sleivedraht	Type ven
(BG)	Driftspanning	Driftstærkt	Målebyrde	Lineytelse	maks. neddykkingsdybde	Snoemkabel	geopferdraht	Sleivedraht	Sleivedraht	Type ven
(BH)	Driftspanning	Driftstærkt	Målebyrde	Lineytelse	maks. neddykkingsdybde	Snoemkabel	geopferdraht	Sleivedraht	Sleivedraht	Type ven
(BI)	Driftspanning	Driftstærkt	Målebyrde	Lineytelse	maks. neddykkingsdybde	Snoemkabel	geopferdraht	Sleivedraht	Sleivedraht	Type ven
(BJ)	Driftspanning	Driftstærkt	Målebyrde	Lineytelse	maks. neddykkingsdybde	Snoemkabel	geopferdraht	Sleivedraht	Sleivedraht	Type ven
(BK)	Driftspanning	Driftstærkt	Målebyrde	Lineytelse	maks. neddykkingsdybde	Snoemkabel	geopferdraht	Sleivedraht	Sleivedraht	Type ven
(BL)	Driftspanning	Driftstærkt	Målebyrde	Lineytelse	maks. neddykkingsdybde	Snoemkabel	geopferdraht	Sleivedraht	Sleivedraht	Type ven
(BM)	Driftspanning	Driftstærkt	Målebyrde	Lineytelse	maks. neddykkingsdybde	Snoemkabel	geopferdraht	Sleivedraht	Sleivedraht	Type ven
(BN)	Driftspanning	Driftstærkt	Målebyrde	Lineytelse	maks. neddykkingsdybde	Snoemkabel	geopferdraht	Sleivedraht	Sleivedraht	Type ven
(BO)	Driftspanning	Driftstærkt	Målebyrde	Lineytelse	maks. neddykkingsdybde	Snoemkabel	geopferdraht	Sleivedraht	Sleivedraht	Type ven
(BP)	Driftspanning	Driftstærkt	Målebyrde	Lineytelse	maks. neddykkingsdybde	Snoemkabel	geopferdraht	Sleivedraht	Sleivedraht	Type ven
(BQ)	Driftspanning	Driftstærkt	Målebyrde	Lineytelse	maks. neddykkingsdybde	Snoemkabel	geopferdraht	Sleivedraht	Sleivedraht	Type ven
(BR)	Driftspanning	Driftstærkt	Målebyrde	Lineytelse	maks. neddykkingsdybde	Snoemkabel	geopferdraht	Sleivedraht	Sleivedraht	Type ven
(BS)	Driftspanning	Driftstærkt	Målebyrde	Lineytelse	maks. neddykkingsdybde	Snoemkabel	geopferdraht	Sleivedraht	Sleivedraht	Type ven
(BT)	Driftspanning	Driftstærkt	Målebyrde	Lineytelse	maks. neddykkingsdybde	Snoemkabel	geopferdraht	Sleivedraht	Sleivedraht	Type ven
(BU)	Driftspanning	Driftstærkt	Målebyrde	Lineytelse	maks. neddykkingsdybde	Snoemkabel	geopferdraht	Sleivedraht	Sleivedraht	Type ven
(BV)	Driftspanning	Driftstærkt	Målebyrde	Lineytelse	maks. neddykkingsdybde	Snoemkabel	geopferdraht	Sleivedraht	Sleivedraht	Type ven
(BW)	Driftspanning	Driftstærkt	Målebyrde	Lineytelse	maks. neddykkingsdybde	Snoemkabel	geopferdraht	Sleivedraht	Sleivedraht	Type ven
(BX)	Driftspanning	Driftstærkt	Målebyrde	Lineytelse	maks. neddykkingsdybde	Snoemkabel	geopferdraht	Sleivedraht	Sleivedraht	Type ven
(BY)	Driftspanning	Driftstærkt	Målebyrde	Lineytelse	maks. neddykkingsdybde	Snoemkabel	geopferdraht	Sleivedraht	Sleivedraht	Type ven
(BZ)	Driftspanning	Driftstærkt	Målebyrde	Lineytelse	maks. neddykkingsdybde	Snoemkabel	geopferdraht	Sleivedraht	Sleivedraht	Type ven
(CA)	Driftspanning	Driftstærkt	Målebyrde	Lineytelse	maks. neddykkingsdybde	Snoemkabel	geopferdraht	Sleivedraht	Sleivedraht	Type ven
(CB)	Driftspanning	Driftstærkt	Målebyrde	Lineytelse	maks. neddykkingsdybde	Snoemkabel	geopferdraht	Sleivedraht	Sleivedraht	Type ven
(CC)	Driftspanning	Driftstærkt	Målebyrde	Lineytelse	maks. neddykkingsdybde	Snoemkabel	geopferdraht	Sleivedraht	Sleivedraht	Type ven
(CD)	Driftspanning	Driftstærkt	Målebyrde	Lineytelse	maks. neddykkingsdybde	Snoemkabel	geopferdraht	Sleivedraht	Sleivedraht	Type ven
(CE)	Driftspanning	Driftstærkt	Målebyrde	Lineytelse	maks. neddykkingsdybde	Snoemkabel	geopferdraht	Sleivedraht	Sleivedraht	Type ven
(CF)	Driftspanning	Driftstærkt	Målebyrde	Lineytelse	maks. neddykkingsdybde	Snoemkabel	geopferdraht	Sleivedraht	Sleivedraht	Type ven
(CG)	Driftspanning	Driftstærkt	Målebyrde	Lineytelse	maks. neddykkingsdybde	Snoemkabel	geopferdraht	Sleivedraht	Sleivedraht	Type ven
(CH)	Driftspanning	Driftstærkt	Målebyrde	Lineytelse	maks. neddykkingsdybde	Snoemkabel	geopferdraht	Sleivedraht	Sleivedraht	Type ven
(CI)	Driftspanning	Driftstærkt	Målebyrde	Lineytelse	maks. neddykkingsdybde	Snoemkabel	geopferdraht	Sleivedraht	Sleivedraht	Type ven
(CJ)	Driftspanning	Driftstærkt	Målebyrde	Lineytelse	maks. neddykkingsdybde	Snoemkabel	geopferdraht	Sleivedraht	Sleivedraht	Type ven
(CK)	Driftspanning	Driftstærkt	Målebyrde	Lineytelse	maks. neddykkingsdybde	Snoemkabel	geopferdraht	Sleivedraht	Sleivedraht	Type ven
(CL)	Driftspanning	Driftstærkt	Målebyrde	Lineytelse	maks. neddykkingsdybde	Snoemkabel	geopferdraht	Sleivedraht	Sleivedraht	Type ven
(CM)	Driftspanning	Driftstærkt	Målebyrde	Lineytelse	maks. neddykkingsdybde	Snoemkabel	geopferdraht	Sleivedraht	Sleivedraht	Type ven
(CN)	Driftspanning	Driftstærkt	Målebyrde	Lineytelse	maks. neddykkingsdybde	Snoemkabel	geopferdraht	Sleivedraht	Sleivedraht	Type ven
(CO)	Driftspanning	Driftstærkt	Målebyrde	Lineytelse	maks. neddykkingsdybde	Snoemkabel	geopferdraht	Sleivedraht	Sleivedraht	Type ven
(CP)	Driftspanning	Driftstærkt	Målebyrde	Lineytelse	maks. neddykkingsdybde	Snoemkabel	geopferdraht	Sleivedraht	Sleivedraht	Type ven
(CQ)	Driftspanning	Driftstærkt	Målebyrde	Lineytelse	maks. neddykkingsdybde	Snoemkabel	geopferdraht	Sleivedraht	Sleivedraht	Type ven
(CR)	Driftspanning	Driftstærkt	Målebyrde	Lineytelse	maks. neddykkingsdybde	Snoemkabel	geopferdraht	Sleivedraht	Sleivedraht	Type ven
(CS)	Driftspanning	Driftstærkt	Målebyrde	Lineytelse	maks. neddykkingsdybde	Snoemkabel	geopferdraht	Sleivedraht	Sleivedraht	Type ven
(CT)	Driftspanning	Driftstærkt	Målebyrde	Lineytelse	maks. neddykkingsdybde	Snoemkabel	geopferdraht	Sleivedraht	Sleivedraht	Type ven
(CU)	Driftspanning	Driftstærkt	Målebyrde	Lineytelse	maks. neddykkingsdybde	Snoemkabel	geopferdraht	Sleivedraht	Sleivedraht	Type ven
(CV)	Driftspanning	Driftstærkt	Målebyrde	Lineytelse	maks. neddykkingsdybde	Snoemkabel	geopferdraht	Sleivedraht	Sleivedraht	Type ven
(CW)	Driftspanning	Driftstærkt	Målebyrde	Lineytelse	maks. neddykkingsdybde	Snoemkabel	geopferdraht	Sleivedraht	Sleivedraht	Type ven
(CX)	Driftspanning	Driftstærkt	Målebyrde	Lineytelse	maks. neddykkingsdybde	Snoemkabel	geopferdraht	Sleivedraht	Sleivedraht	Type ven
(CY)	Driftspanning	Driftstærkt	Målebyrde	Lineytelse	maks. neddykkingsdybde	Snoemkabel	geopferdraht	Sleivedraht	Sleivedraht	Type ven
(CZ)	Driftspanning	Driftstærkt	Målebyrde	Lineytelse	maks. neddykkingsdybde	Snoemkabel	geopferdraht	Sleivedraht	Sleivedraht	Type ven
(CA)	Driftspanning	Driftstærkt	Målebyrde	Lineytelse	maks. neddykkingsdybde	Snoemkabel	geopferdraht	Sleivedraht	Sleivedraht	Type ven
(CB)	Driftspanning	Driftstærkt	Målebyrde	Lineytelse	maks					



	①	②	③
HFP2500-00	ET30-P0031	ET30-P0032	ET10-Z3990
HFP3500-00	ET30-P0031	ET30-P0032	ET10-Z3990
HFP5000-00	ET30-P0031	ET30-P0032	ET10-Z3990

RCD (FI) $\leq 30\text{mA}$
230 V~



	①	②	③
HFP2500-00	ET10-P20EB	ZP200E-00	ET10-P20EN
HFP3500-00	ET10-P30EB	ZP300E-00	ET10-P30EN
HFP5000-00	ET10-P50EB	ZP500E-00	ET10-P50EN

HEISSNER GMBH

Schlitzer Strasse 24 · D-36341 Lauterbach
 Telefon +49 (0) 66 41- 8 65 55 · Fax +49 (0) 66 41/86-2 99
 Internet: <http://www.heissner.de> · e-mail: info@heissner.de

- CH** PUAG Do It + Professional AG · Oberebenstrasse 51 · CH-5620 Bremgarten 1
Tel: +41 (56) 648 88 52 · Fax: +41 (56) 648 88 50 · www.puag.ch · info@puag.ch
- ES** FLUIDRA Espana S.A.U. · E/EI Nogal n3, Poligono Industrial Los Nogales · E-28110 Algete Madrid
Tel. +34-916-280792 · Fax +34-916-280805 · info@fluidra.com
- IT** BARZON SRL · Via Roma 46 · IT-35010 Vigonza (PD) · Tel. +39-495 73 75 10 · Fax +39-8 09 75 68
abarzon@barzonsrl.it
- FR** IRRIGARONNE · Z.I. de Boé · B.P. 100 · 47553 BOE Cedex
Tel. +33 / 553 774 100 · Fax +33 / 553 960 816 · E-Mail: agen@irrigaronne.fr · www.irrigaronne.fr
- BE** **NL** BELCOPET N.V. · Monnikenwerve 127 · BE-8000 Brugge
Tel. +32 (0) 50 31 50 71 · Tel. +32 (0) 50 31 70 99 · Mail: info@belcopet.be
- DK** **SE** FERNANDO APS · St. Sct. Mikkelsgade 10 b · DK-8800 Viborg
Tel. +45 86 62 34 46 · Fax +45 86 62 34 51 · Mail: admin@fernando-aps.dk
- FI** OGASHI OY · Palovartiantie 20 G28 · FI-00751 Helsinki · Tel. +35 0207 413 880 · Fax +35 893 473 006
www.ogashi.fi · ogashi@ogashi.fi
- NO** TAVOLA NORGE Ltd. · Skuiveien 40 · N-1339 Vøyenenga · Tel. +47 67 17 00 46 · Fax +47 67 17 00 47
Mail: lars@tavola.no
- CZ** **SK** HIPPO · Husova 435 · CZ-26101 Píbram VI - Brezove hory · Tel. +420 (318) 42 21 10
Fax +420 (318) 40 21 11 · Mail: info@hippoldt.cz · www.heissner.cz · www.bazenyjezirka.cz
- RO** CORALYA · Str. Gh. Ghibanescu, nr. 1 A, parter · Iasi, 700300
Tel. +40 (322) 800 800 · Fax +40 (322) 800 800 · Mail: ion@coralya.ro
- BG** AQUACOR & CO Ltd. · 8 Angista Street · 1527 Sofia · Bulgaria
Tel./Fax +359 2 943 41 08 · Fax +359 8 93 66 82 64 · Mail: aqua.cor@market.bg · www.aqua-cor.com
- PL** CHEMOFORM Polska Sp. z o.o. · ul. Gacka 1 · 41-218 Sosnowiec
Tel. +48 32 297 71 38 · Fax +48 32 291 97 07 · Mail: info@chemoform.pl
- HU** TOP QUALITY Bt · 6793 Forráskút, Petőfi S. u.10 · Tel. +36 20 36 46 478 · Fax +36 62 28 76 19
Mail: tqgroup@freemail.hu
- GR** AFOI ATHANADIADI O.E. · 2, Kalimnou Str. · 15121 PEFKI-Athens · Tel. +30 210 619 66 90
Fax +30 210 619 67 27 · techniki-athinon@otenet.gr · www.techniki-athinon.gr
- UA** SVIT TEKHNIKY LTD. · 6 Strutinskogo Str., 8th floor · 01014 Kiev / Ukraine · Tel. +38 (044) 501 63 77 ·
Fax +38 (044) 507 13 47 · www.heissner.com.ua
- RU** BTA Group Ltd · Altufesvskoe shosse, 48 bld.1 · RUS-127566 Moskau
Tel: +7 (499) 500 33 17 · Fax: +7 (499) 500 33 18 · e-Mail: info@btagroup.ru
- LT** UAB SCHETELIG LIT · Zirmunu g. 66 · Vilnius LT-09131
Tel: +370 5 27 37 026 · Fax: +370 5 27 22 902 · e-Mail: garden@schetelig.lit · www.schetelig.com
- EE** AS SCHETELIG EV · Loomäe tee 11 · Rae tehnopark · EE-75306 Lehmja, Rae Vald Harjumaa · Estonia
Tel: +372 65 12 950 · Fax: +372 65 12 970 · e-Mail: schetelig@schetelig.ee
- TR** AYHAVUZ MAK.TES SAN. TIC. LTD. STI · Turaboglu sok. · Sumko sit. No: 3/1 Koztayagi · TR-34736 Istanbul
Tel. +90 216 463 26 78 · Fax +90 216 464 39 89 · Mail: ayhavuz@ayhavuz.com.tr · www.ayhavuz.com.tr
- HR** BRUN.KO-PROM D.O.O · Florijna Andraseca 52 · 10000 Zagreb · Kroatien · Tel./Fax +385 1 3096 567
Mail: bruno.kovacevic@zg.t-com.hr
- SL** MIRAN CEBASEK s.p. Servis Hisnih Aparatov · Repnie 21 · 1217 Vodice nad Ljuljano · Slowenien
Tel. +386 1 833 2126 · Fax +386 1 833 2127 · Mail: Elektro.cebbasek@siol.net
- GB** CERTIKIN International Ltd · Witan Park/Avenue Two · Station Lande Industrial Estate · Witney/Oxon
OX28 4FJ · Tel. +44 (0) 1993 778 855 · Fax +44 (0) 01993 778 620 · Mail: enquiries@certikin.co.uk
- A** **LV** **BA** HEISSNER GmbH · Schlitzer Straße 24 · D-36341 Lauterbach · Tel. +49 66 41- 8 65 55
Fax +49 66 41/862 99 · www.heissner.de · info@heissner.de