

***BOULDER™200BC***

---

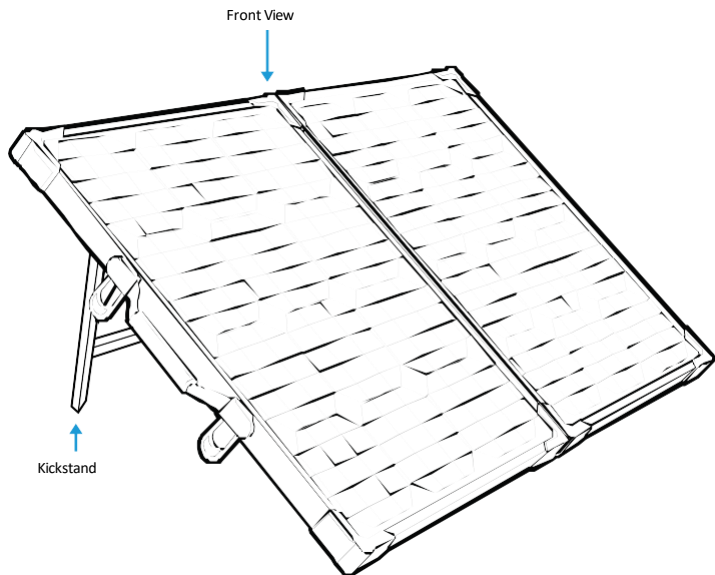
SOLAR PANEL

---

**USER GUIDE**

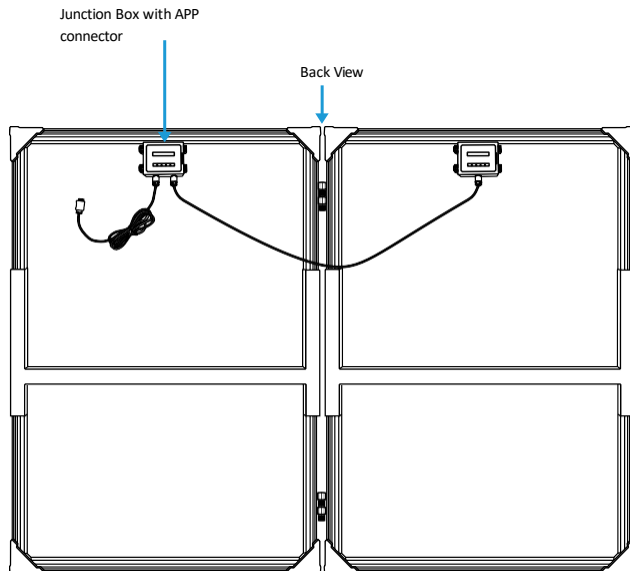
 | GOALZERO®

## GET TO KNOW YOUR



## HOW IT


Plug the APP connector into the input port on the Goal Zero Yeti. You'll get the best solar charging experience if you continue to reposition the solar panel throughout the day. Make sure to reference the specs of what you're plugging the Boulder 200 Briefcase in to. On Yeti Portable Power Stations, you'll be checking the input specs.



## HOW TO

To chain multiple Boulder 200 Briefcases together, and for Boulder configurations over 150W, you'll need to purchase a combiner cable from Goal Zero. Give our customer solutions center a call for help picking the right cable for your setup.

### Boulder 200 Briefcase Solar Panel

Charges the following	Approx. Charge time
GOAL ZERO Sherpa 50	3 hrs
GOAL ZERO Sherpa 100	3 hrs
GOAL ZERO Yeti 150	3-6 hrs
GOAL ZERO Yeti 400	4-8 hrs
GOAL ZERO Yeti 1400	14-28 hrs
<b>Solar Panel</b>	
Rated Power	200W
Open Circuit Voltage	18-22V
Cell Type	Monocrystalline
<b>Ports</b>	
Anderson Powerpole	14-22V, up to 14A (200W max)
<b>General</b>	
Weight	42 lbs (19 kg)
Dimensions (folded)	40.0 x 26.75 x 3.5 in (101.6 x 70.0 x 8.9 cm)
Dimensions (unfolded)	40.0 x 53.5 x 1.75 in (101.6 x 140 x 4.4 cm)
Certs	 CE
Warranty	12 months

## FREQUENTLY ASKED

Q: Are the Boulder Solar Panels waterproof?

Yes. The Boulders are designed to withstand the elements. What you're recharging from the Boulders is what needs your help to stay dry, so keep those power packs and power stations covered up and protected from the dust, rain, and snow.

Q: Can I chain a Boulder 200 Briefcase with other Boulders?

A: Yes, the Boulder 200 Briefcase can be chained with other Boulder Solar Panels, including multiple Boulder 200 Briefcases, by using an APP combiner cable. For help picking the right combiner cable, give our customer solutions center a call.

Q: What can I charge directly from the Boulder Solar Panels?

A: The Boulder 200 Briefcase comes with an APP connector, so it's designed to charge larger Goal Zero Yeti Portable Power Stations. If you're looking to recharge things like headlamps, phones, and other USB devices, check out our foldable Nomad Solar Panels.

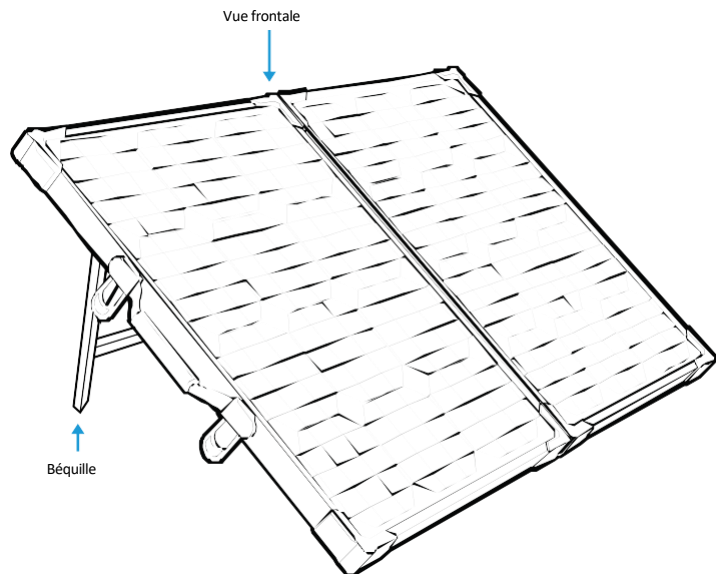
Q: How long will it take to charge my Goal Zero Yeti from a Boulder Solar Panel?

A: That depends on a few factors – how big the Yeti, how big the Boulder, how cloudy it is, how hot it is, just to name a few. All the Yetis allow for something called “pass-through power”, this means you can be trickle charging your Yeti and using it to power your gear, all at the same time.

Q: Can I mount the Boulder Solar Panels to my roof?

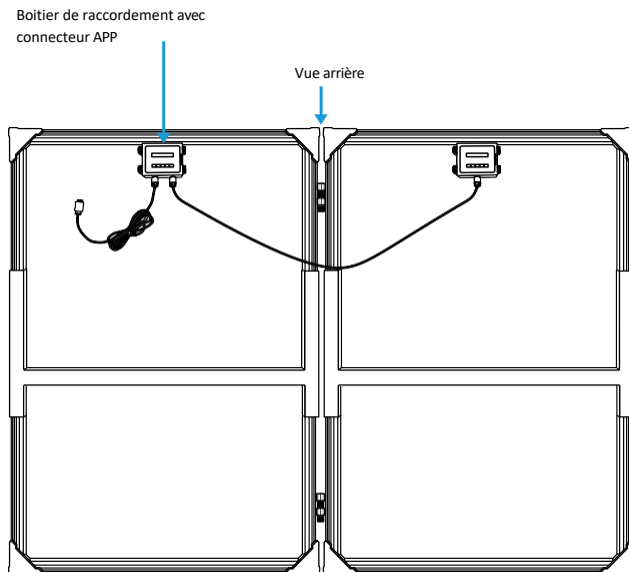
A: The Boulder 200 Briefcase is not designed to be mounted permanently to a fixture; this briefcase fold-and-go style allows you to be more portable. For mountable panels, take a look at the Boulder 50 and 100 Solar Panels.

## APPRENDRE À CONNAITRE VOTRE



## COMMENT ÇA

Branchez le connecteur APP dans le port d'entrée du Goal Zero Yeti. Vous obtiendrez la meilleure expérience de charge solaire qui soit en réorientant le panneau solaire tout au long de la journée. Assurez-vous de faire référence aux spécifications de ce que vous connectez à votre Boulder 200 Briefcase. Pour les Alimentations Portatives Yeti, vous devez vérifier les spécifications d'entrée.



## COMMENT CONNECTER EN

Pour connecter plusieurs Boulder 200 Briefcases en série, et pour des configurations Boulder dépassant les 150W, vous devrez acheter un câble combinateur, vendu par Goal Zero. Veuillez appeler notre centre de solutions pour la clientèle afin d'obtenir de l'aide pour choisir le meilleur câble pour votre installation.

### Panneau solaire Boulder 200 Briefcase

Charge ce qui suit	Approx. Temps de charge
GOAL ZERO Sherpa 50	3 hrs
GOAL ZERO Sherpa 100	3 hrs
GOAL ZERO Yeti 150	3-6 hrs
GOAL ZERO Yeti 400	4-8 hrs
GOAL ZERO Yeti 1400	14-28 hrs



  

Panneau Solaire	
Puissance nominale	200W
Tension du circuit ouvert	18-22V
Type de pile	Monocristalline

Ports	
Anderson Powerpole	14-22V, jusqu'à 14A (200W max)

Informations générales	
Poids	42 livres (19 kg)
Dimensions (plié)	40.0 x 26.75 x 3.5 pouces (101.6 x 70.0 x 8.9 cm)
Dimensions (déplié)	40.0 x 53.5 x 1.75 pouces (101.6 x 140 x 4.4 cm)
Certifications	  CE
Garantie	12 mois

## FOIRE AUX

Q : Les panneaux solaires Boulder sont-ils étanches ?

Oui. Les Boulders sont conçus pour résister aux intempéries. Ce sont tous les appareils que vous rechargez avec les appareils Boulder qui doivent rester au sec donc, veuillez à couvrir et protéger toutes vos blocs d'alimentation et alimentations portatives de la poussière, de la pluie et de la neige.

Q : Puis-je brancher un Boulder 200 Briefcase en série avec d'autres modules Boulder ?

A : Oui, le Boulder 200 Briefcase peut être branché en série avec d'autres panneaux solaires Boulder, incluant plusieurs Boulder 200 Briefcases, en utilisant un câble combinateur APP. Pour obtenir de l'aide afin de choisir le meilleur câble combinateur, veuillez appeler notre centre de solutions pour la clientèle.

Q : Que puis-je directement recharger avec les panneaux solaires Boulder ?

A : Le Boulder 200 Briefcase inclut un connecteur APP, car il est conçu pour charger les plus larges des Alimentations Portatives Yeti de Goal Zero. Si vous désirez recharger des appareils tels que des lampes frontales, des téléphones ou tout autre appareil USB, veuillez considérer nos panneaux solaires pliables Nomad.

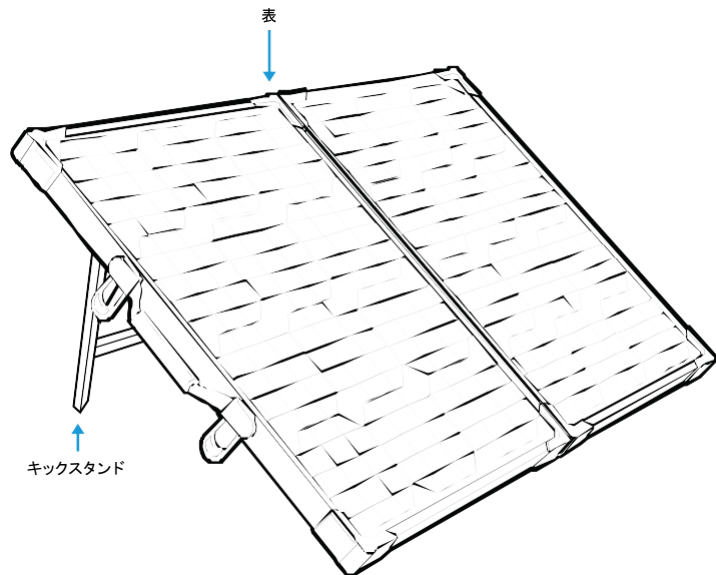
Q : Combien de temps faudra-t-il pour recharger mon Goal Zero Yeti avec un panneau solaire Boulder ?

A : Cela dépend de plusieurs facteurs — la taille de votre Yeti, celle du Boulder, si le temps est nuageux, la température ambiante, juste pour n'en citer que quelques uns. Tous les Yetis possèdent une fonction appelée "pass-through power" (transfert de puissance), qui vous permet de charger votre Yeti et en même temps de l'utiliser pour alimenter tous vos appareils.

Q : Puis-je fixer les panneaux solaires Boulder sur mon toit ?

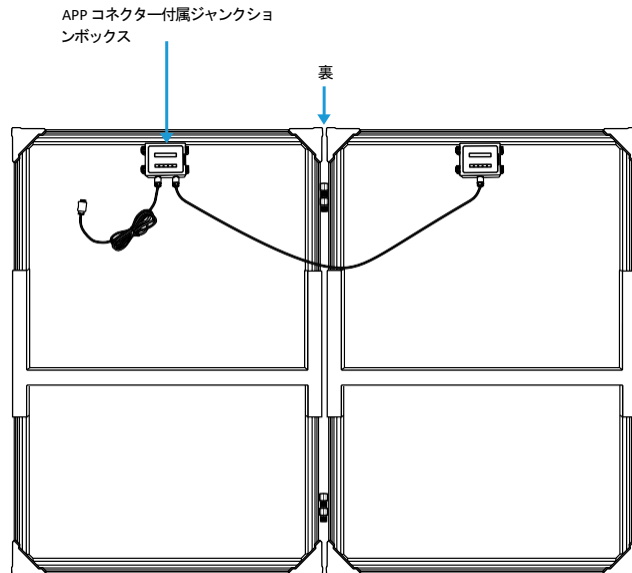
A : Le Boulder 200 Briefcase n'est pas conçu pour être fixé en permanence, peu importe où ; son style pliable et portable vous permet de rester plus mobile. Pour des panneaux permanents, optez plutôt pour les panneaux solaires Boulder 50 et Boulder 100.

## あなたのギアを知りましょう



## 使用方法

APP コネクタをゴールゼロ イエティの入力ポートに接続します。1日を通してソーラーパネルが常に太陽に向かうよう向きを変えると、より効果的に発電することができます。ポルター 200 プリーフェースに接続できる機器については、製品仕様を参照してください。イエティ ポータブルパワーステーションについては、入力の仕様をご確認ください。



複数のボルダー 200 プリーフケースを連結する場合や 150W を超える設定のボルダーには、ゴールゼロのコンバイナーケーブルが必要となります。お客様の設定に合わせたケーブルを選ぶには、カスタマーソリューションセンターまでお問い合わせください。

**ボルダー 200 プリーフケースソーラーパネル**

**以下の機器を充電することができます**


**概算 充電時間**

ゴールゼロ シェル v50	3時間
ゴールゼロ シェル v100	3時間
ゴールゼロ イエティ150	3 ~ 6 時間
ゴールゼロ イエティ400	4 ~ 8 時間
ゴールゼロ イエティ1400	14 ~ 28 時間

**ソーラーパネル**

定格出力	200W
開放電圧	18 ~ 22V
セル種類	単結晶
<b>ポート</b>	
アンダーソンパワーポール	14 ~ 22V, 14A まで (最大200W)

**概要**

重量	42 lbs (19 kg)
寸法 (収納時)	40.0 x 26.75 x 3.5 in (101.6 x 70.0 x 8.9 cm)
寸法 (使用時)	40.0 x 53.5 x 1.75 in (101.6 x 140 x 4.4 cm)
安全規格	
保証	12か月

Q: ボルダーソーラーパネルは防水仕様ですか？

A: はい。ボルダーは耐候性に優れた設計です。ボルダーを使って充電する機器は濡れないようにご注意ください。パワーバックやパワーステーションは埃、雨、雪から保護してください。

Q: ボルダー 200 プリーフケースを他のボルダーと連結できますか？

A: はい。ボルダー 200 プリーフケースは他のボルダーソーラーパネルと連結することができます。APP ケーブルを使用すれば、複数のボルダー 200 プリーフケースを連結することも可能です。適切なコンバイナーケーブルを選ぶには、カスタマーソリューションセンターまでお問い合わせください。

Q: ボルダーソーラーパネルからはどんな機器を直接充電できますか？

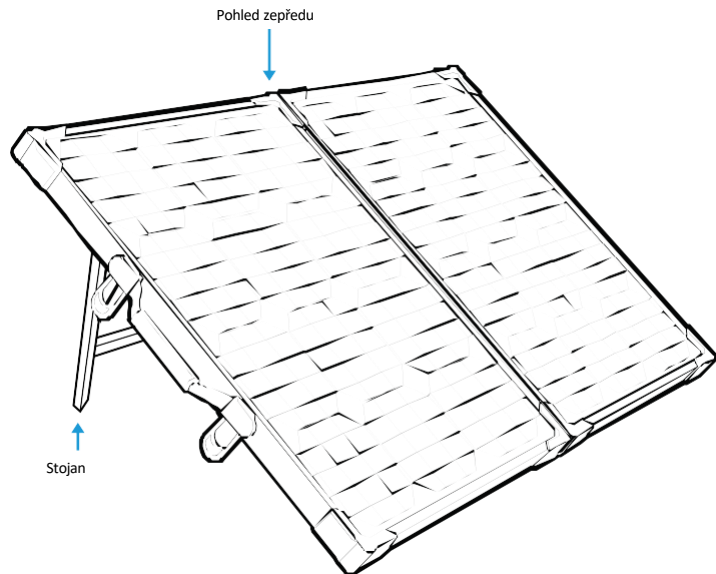
A: ボルダー 200 プリーフケースには APP コネクターが付属しているため、大型のゴールゼロ イエティ ポータブルパワーステーションを充電することができます。ヘッドランプ、携帯電話、その他 USB 機器を充電するには、ゴールゼロの折り畳み式 ノマドソーラーパネルをご利用ください。

Q: ボルダーソーラーパネルからゴールゼロ イエティを充電するにはどのくらい時間がかかりますか？

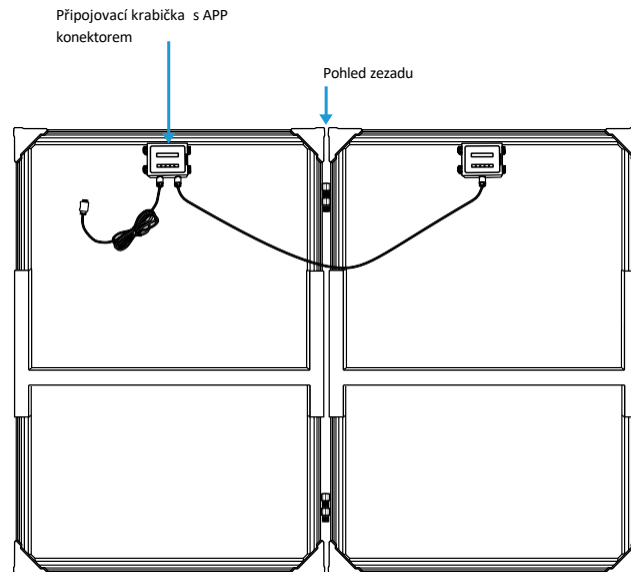
A: イエティのサイズ、ボルダーのサイズ、天候、気温など、複数の要素にもよります。すべてのイエティには「パススルーパワー」という機能が備えられているため、イエティをトリクル充電しながら、お使いの機器を充電することができます。

Q: ボルダーソーラーパネルを屋根に取り付けることはできますか？

A: ボルダー 200 プリーフケースは、折り畳んで手軽に持ち運びができる携帯用になっており、永久的に取り付けて使用するには適していません。取り付けて使用できるパネルをお探しながら、ボルダー 50 およびボルダー 200 ソーラーパネルをご覧ください。



Zastrčte APP konektor do přípojky vstupu přístroje Goal Zero Yeti. Nejvyšší efektivitu při nabíjení ze slunečního záření dosáhnete tím, že budete panel v průběhu dne natáčet do aktuálních poloh dle polohy slunce. V každém případě si přečtěte možnosti připojení uvedené ve specifikacích solárního panelu Boulder 200 Briefcase. Z napájení přenositelného přístroje Yeti si můžete ověřit specifikace vstupu.





Pokud byste chtěli solární panel Boulder 200 Briefcase propojit s dalšími panely do výkonu přesahujícího 150 W, je nutné, abyste si zakoupili kombinační kabel Goal Zero. Kontaktujte naše Customer Solutions Center, které vám pomůže s výběrem správného kabelu pro váš přístroj.

### Solární panel Boulder 200 Briefcase

Nabíjí následující	Orientační DOBA NABÍVENÍ:
GOAL ZERO Sherpa 50	3 hod.
GOAL ZERO Sherpa 100	3 hod.
GOAL ZERO Yeti 150	3 – 6 hod.
GOAL ZERO Yeti 400	4 – 8 hod.
GOAL ZERO Yeti 1400	14 – 28 hod.
<b>Solární panel</b>	
Jmenovitý výkon	200 W
Volnoběžné napětí	18 – 22 V
Typ baterie	monokrystalický
<b>Připojky</b>	
Anderson Powerpole	14 – 22 V, max. 14 A (max. 200 W)
<b>Obecné údaje</b>	
Hmotnost	19 kg
Rozměry (sklopené):	101,6 x 70,0 x 8,9 cm
Rozměry (nesklopené):	101,6 x 140 x 4,4 cm
Certifikáty	 UL CE
Záruka	12 měsíců

D: Jsou solární panely Boulder vodotěsné?

O: Ano. Solární panely Boulder jsou navrženy jako vodotěsné panely. Zařízení, která budete nabíjet pomocí solárních panelů Boulder, musejí být suchá, a proto baterie a nabíjecí stanice zakryjte, a ochraňte je před prachem, deštěm a sněhem.

D: Mohu solární panel Boulder 200 Briefcase propojit s dalšími panely Boulder?

O: Ano, solární panel Boulder 200 Briefcase lze propojit s dalšími solárními panely Boulder, jako např. několika solárními panely Boulder 200 Briefcase, pomocí APP kombinačního kabelu. Kontaktujte naše Customer Solutions Center, které vám pomůže s výběrem správného kabelu pro váš přístroj.

D: Co mohu s pomocí solárního panelu Boulder přímo nabíjet?

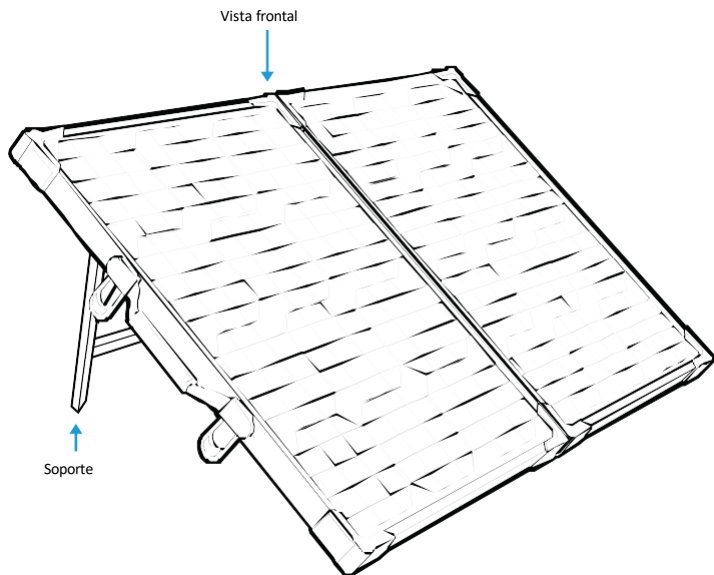
O: Solární panel Boulder 200 Briefcase je dodáván s APP konektorem, a proto je navržen pro nabíjení větších přenositelných nabíjecích stanic Goal Zero Yeti. V případě, že budete chtít nabíjet zařízení jako např. světlomety, mobilní telefony a další USB přístroje, budou pro vás tím správným řešením naše skládací solární panely Nomad.

D: Jak dlouho trvá nabití mého Goal Zero Yeti jedním solárním panelem Boulder?

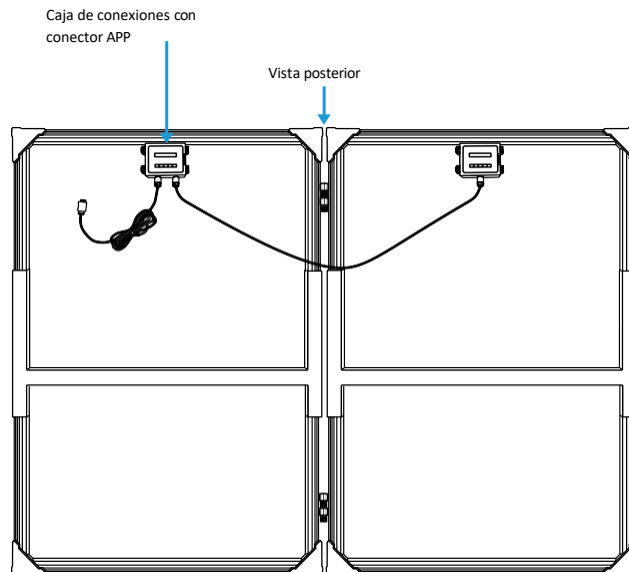
O: To závisí na několika faktorech – mimo jiné na velikosti přístroje Yeti, na velikosti panelu Boulder, na oblačnosti nebo na teplotě. Všechny přístroje Yeti umožňují tzv. „Passthrough provoz“, tj. můžete svůj přístroj Yeti pomalu nabíjet a zároveň ho používat pro nabíjení vašeho zařízení.

D: Mohu si nainstalovat solární panely Boulder na střechu?

O: Solární panel Boulder 200 Briefcase není navržen pro permanentní namontování na uchycení; tento výklopný panel Briefcase umožňuje větší mobilitu. K montáži jsou určeny například solární panely Boulder 50 a 100.





Conecte el conector APP al puerto de entrada del Goal Zero Yeti. Conseguirá una mejor carga solar si continúa recolocando el panel solar a lo largo del día. Asegúrese de consultar las especificaciones del dispositivo que está conectando al maletín del Boulder 200. En las estaciones de alimentación portátil Yeti, debe consultar las especificaciones de la conexión de entrada.



Para conectar en serie múltiples maletines Boulder 200, y para configuraciones del Boulder de más de 150 W, necesitará comprar un cable combinador de Goal Zero. Llame a nuestro centro de soluciones para el cliente para solicitar ayuda en la elección del cable adecuado para su configuración.

### Panel solar con maletín Boulder 200

Carga lo siguiente	Aprox. Tiempo de carga
GOAL ZERO Sherpa 50	3 horas
GOAL ZERO Sherpa 100	3 horas
GOAL ZERO Yeti 150	3-6 horas
GOAL ZERO Yeti 400	4 a 8 horas
GOAL ZERO Yeti 1400	14a 28 horas
<b>Panel solar</b>	
Potencia nominal	200 W
Tensión de circuito abierto	18-22 V
Tipo de célula	Monocristalina
<b>Puertos</b>	
Poste eléctrico Anderson	14-22 V, hasta 14 A (máx. de 200 W)
<b>General</b>	
Peso	42 lbs (19 kg)
Dimensiones (plegado)	40.0 x 26.75 x 3.5 in (101.6 x 70.0 x 8.9 cm)
Dimensiones (desplegado)	40.0 x 53.5 x 1.75 in (101.6 x 140 x 4.4 cm)
Certificados	  CE
Garantía	12 meses

P: ¿Son resistentes al agua los paneles solares Boulder?

Sí. Los paneles Boulder están diseñados para resistir la climatología. Lo que debe procurar que se mantenga seco es lo que esté cargando con los paneles Boulder, por lo que debe mantener dichas fuentes de alimentación cubiertas y protegidas del polvo, la lluvia y la nieve.

P: ¿Puedo conectar en serie un maletín Boulder 200 con otras unidades Boulder?

R: Sí, el maletín Boulder 200 puede conectarse en serie con otros paneles solares Boulder, incluidos los maletines Boulder 200, usando un cable combinador APP. Para ayudarle a elegir el cable combinador adecuado, llame a nuestro centro de soluciones del cliente.

P: ¿Puedo cargar directamente desde los paneles solares Boulder?

R: El maletín Boulder 200 viene con un conector APP, por lo que está diseñado para cargar estaciones de alimentación Goal Zero Yeti. Si quiere recargar dispositivos como linternas, teléfonos y otros equipos USB, consulte nuestros paneles solares plegables Nomad.

P: ¿Cuánto se tarda en cargar mi Yeti de Goal Zero desde un panel solar Boulder?

R: Eso depende de varios factores: el tamaño del Yeti, el tamaño del Boulder, la cantidad de nubes en el cielo, el calor, por nombrar solo alguno. Todos los Yeti permiten algo llamado "alimentación cruzada", esto significa que puede cargar lentamente su Yeti y usarlo para alimentar su equipo, todo al mismo tiempo.

P: ¿Puedo instalar los paneles solares Boulder sobre mi tejado?

R: El maletín Boulder 200 no está diseñado para instalarlo de forma permanente sobre una estructura. Este maletín plegable te permite disponer de mayor portabilidad. Para los paneles instalables, puede consultar los paneles solares Boulder 50 y 100.

GOAL ZERO HEADQUARTERS

675 West 14600 South  
Bluffdale, UT 84065  
1-888-794-6250

Designed in the U.S.A.  
Made in China

Boulder is a trademark of Goal Zero.

**GOALZERO.COM**

SM050917