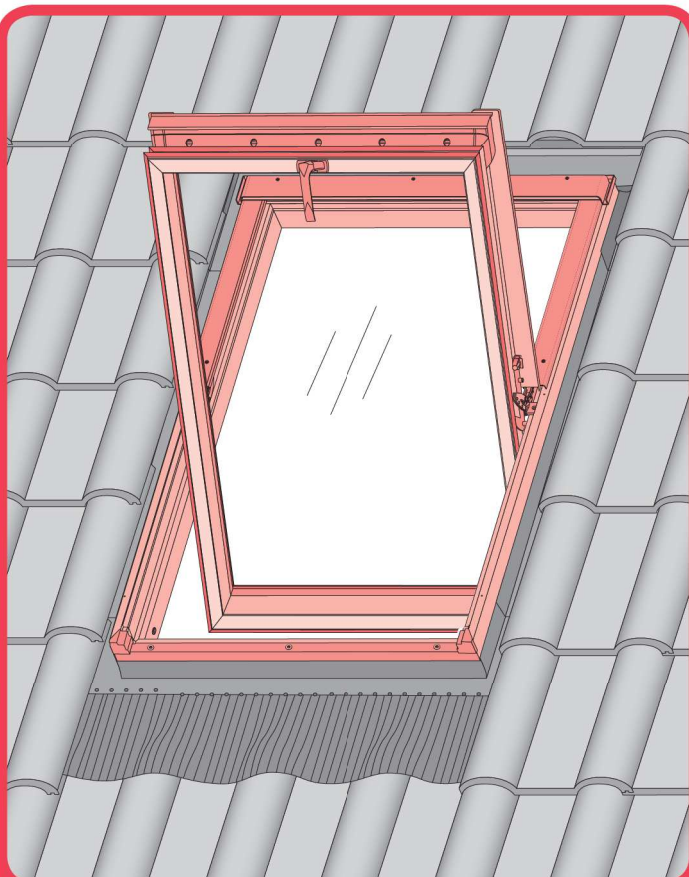
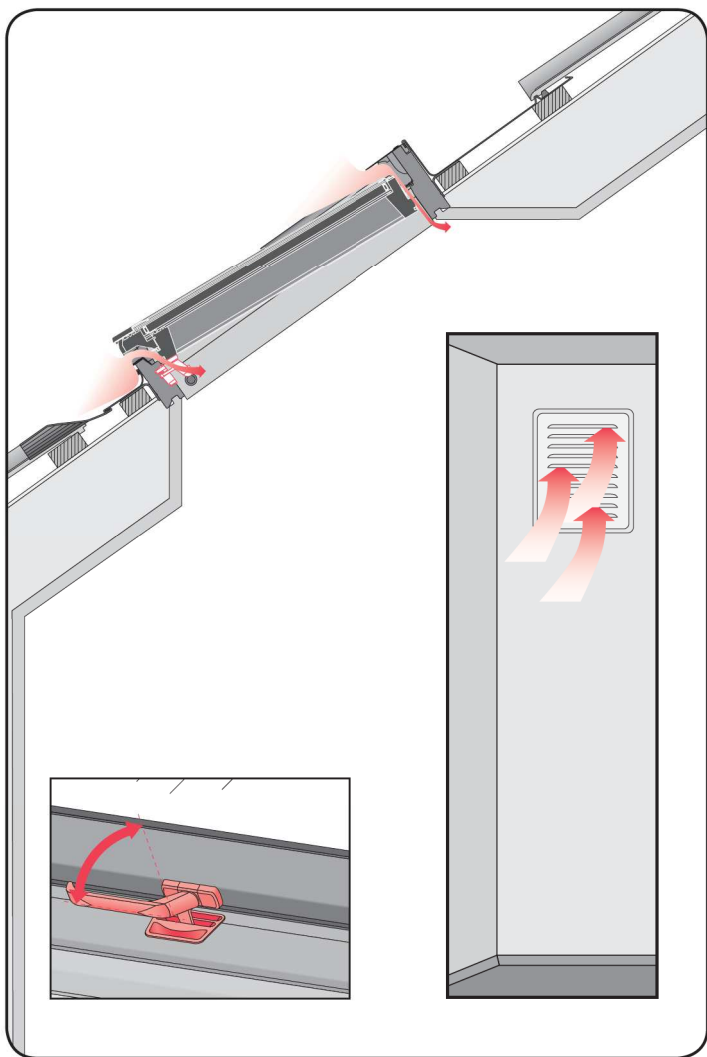
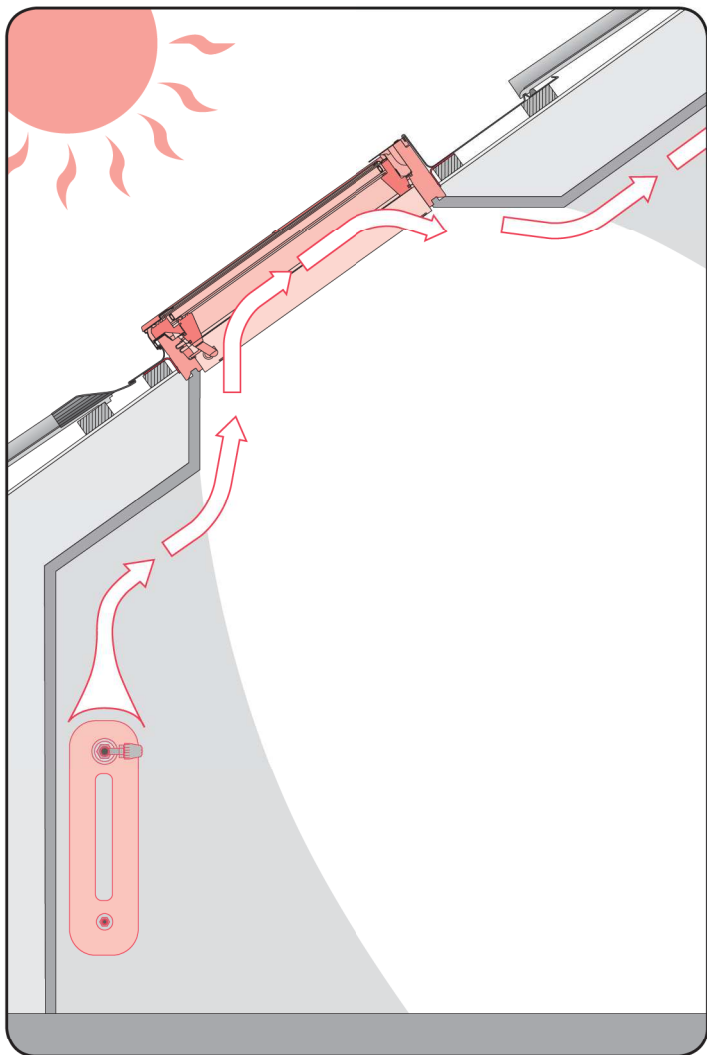
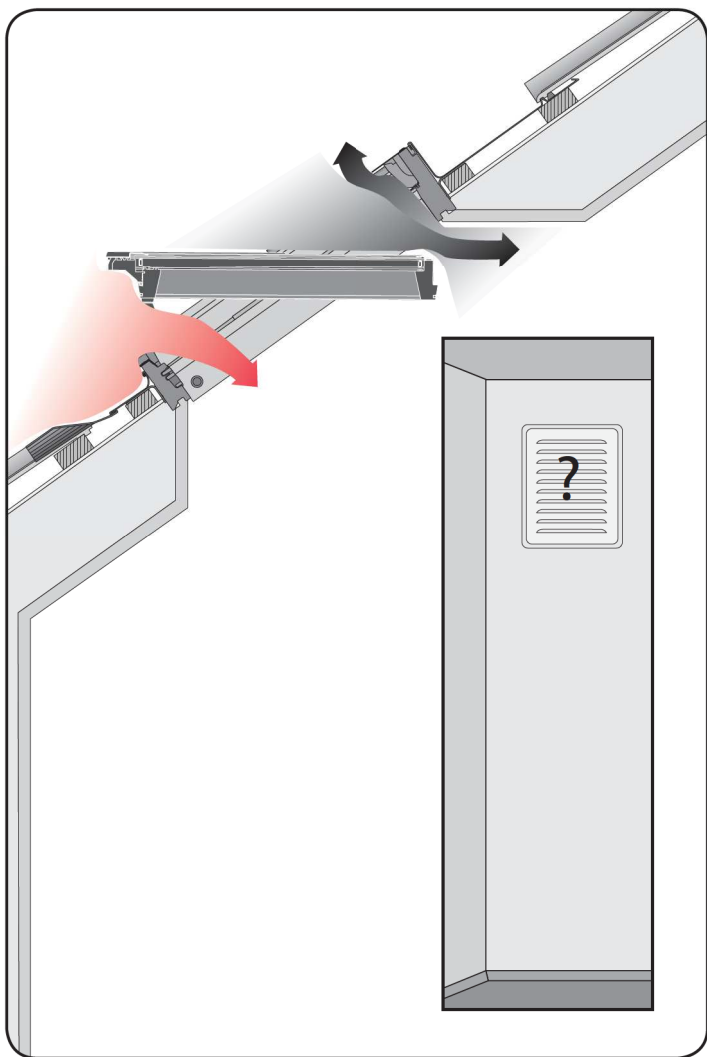
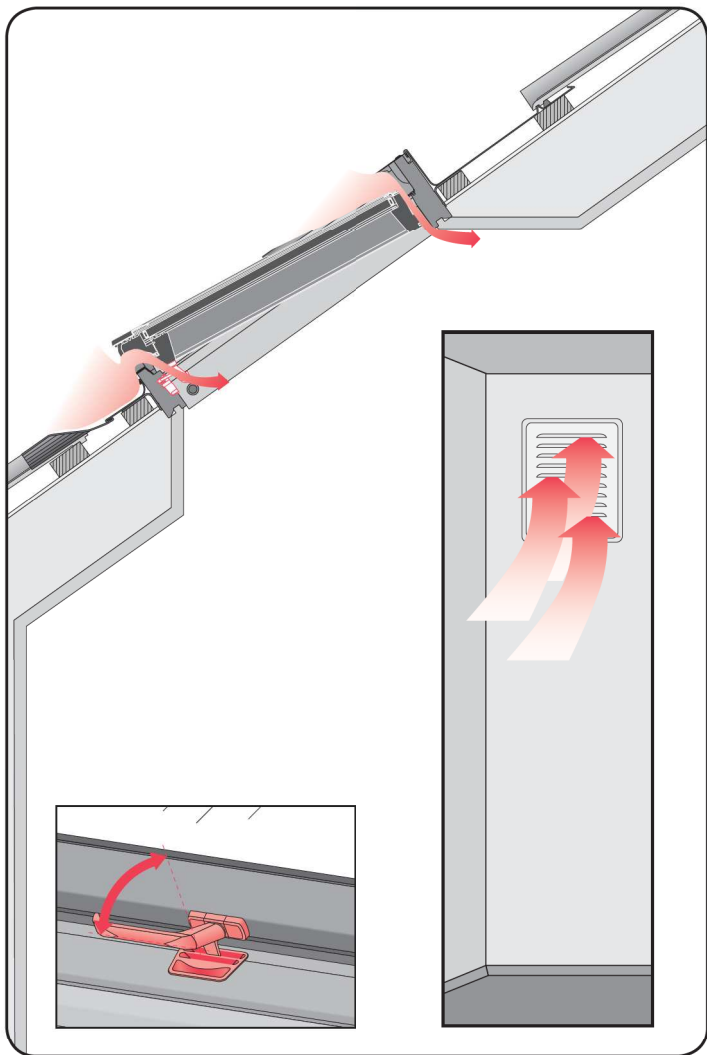
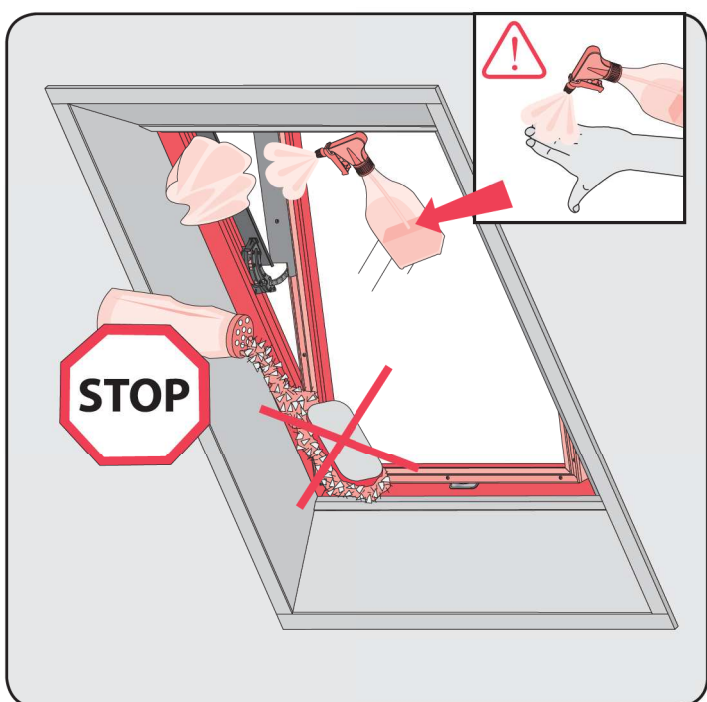
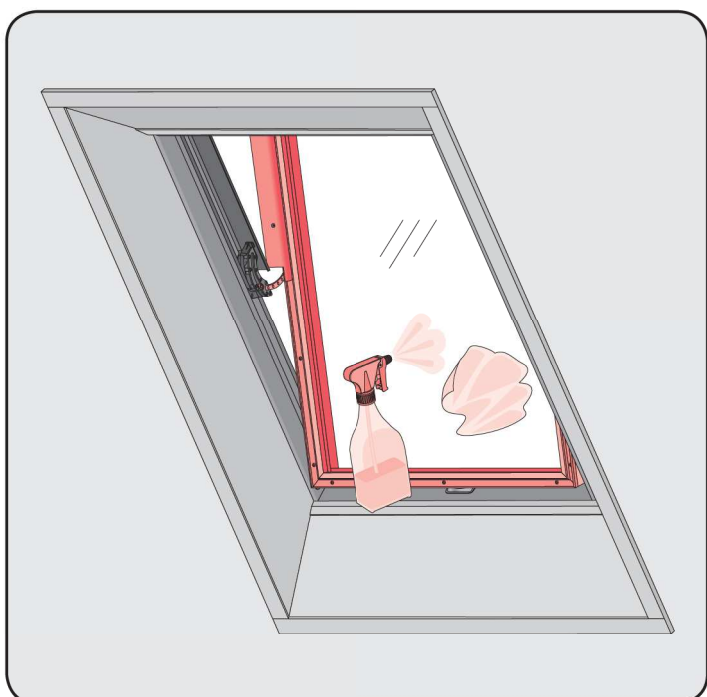
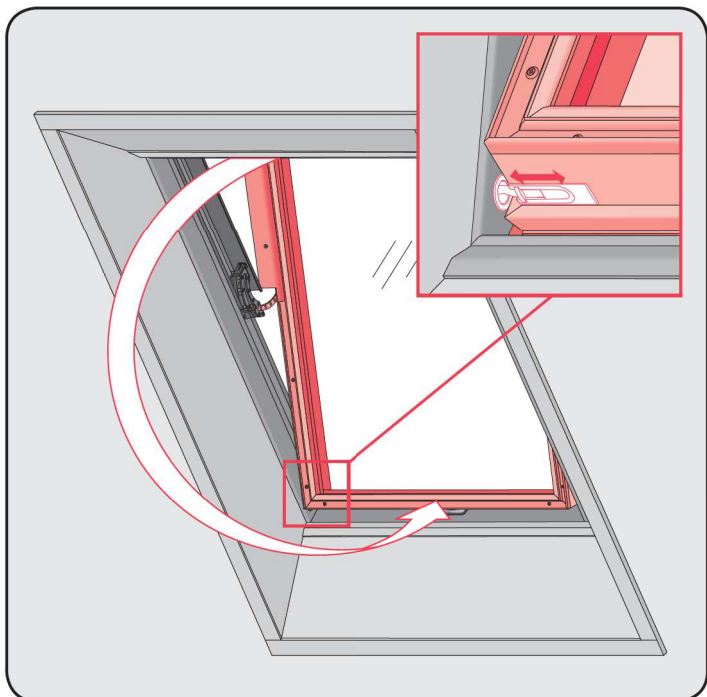


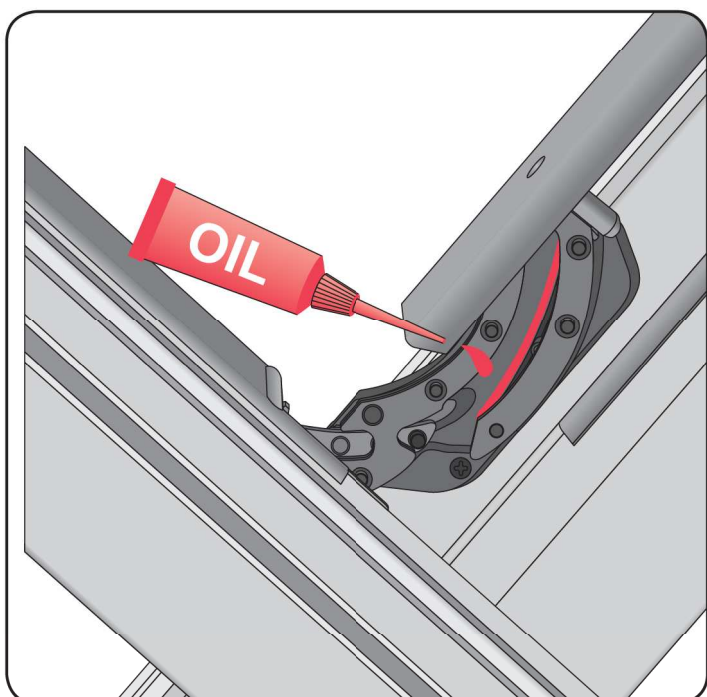
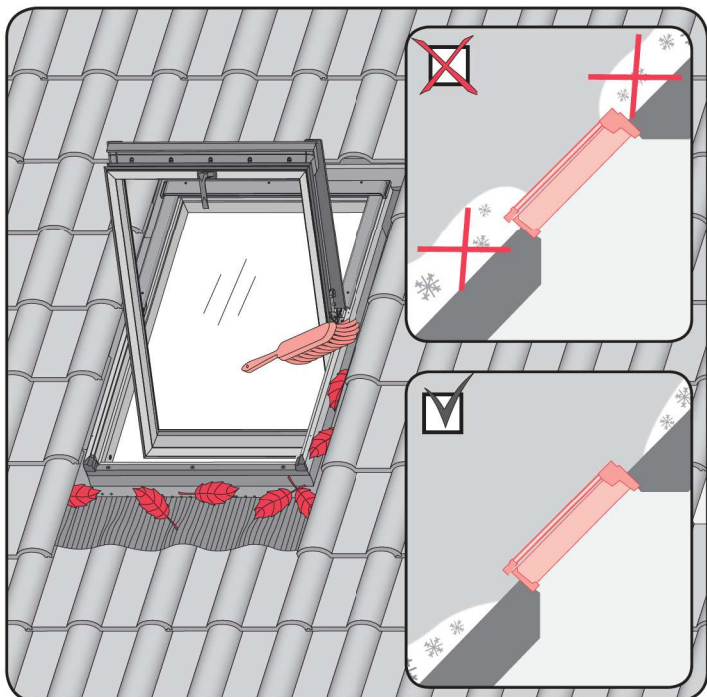
- AT BEDIENUNGSANLEITUNG
- BG ИНСТРУКЦИИ ЗА УПОТРЕБА
- CH BEDIENUNGSANLEITUNG
- CZ NÁVOD K POUŽÍVÁNÍ
- DE BEDIENUNGSANLEITUNG
- DK MONTERINGSVEJLEDNING
- EE KASUTUSJUHEND
- ES MANUAL DEL USUARIO
- FR MANUEL D'UTILISATION
- FI KÄYTTÄJÄN OHJEET
- GB USER MANUAL
- GR ΕΓΧΕΙΡΙΔΙΟ ΧΡΗΣΤΗ
- HU HASZNÁLATI ÚTMUTATÓ
- IT ISTRUZIONI D'USO
- LV LIETOŠANAS INSTRUKCIJA
- LT STOGO LANGO EKSPLOATACIJOS INSTRUKCIJA
- NO BRUKSANVISNING FOR FAKRO TAKVINDU
- NL GEBRUIKSAANWIJZING
- PL INSTRUKCJA UŻYTKOWANIA
- RO INSTRUCȚIUNI DE UTILIZARE
- RU ИНСТРУКЦИЯ ПО ЭКСПЛУАТАЦИИ
- SE BRUKSANVISNING FAKRO
- SK NÁVOD K OBSLUHE
- SI NAVODILA ZA UPORABO
- UA ІНСТРУКЦІЯ ПО ЕКСПЛУАТАЦІЇ











<b>BG</b>	Производител и Продавач не носят отговорност за неспазване на съответните закони, строителни норми и изисквания за безопасност от потребителя на продукта, архитекта, монтажника или собственика на сградата.	<b>IT</b>	Il Produttore e il Rivenditore non potranno essere ritenuti responsabili per il mancato rispetto, da parte dell'utente del prodotto, del progettista, dell'installatore o del proprietario dell'edificio, delle leggi vigenti, nonché dei regolamenti edilizi e di quelli relativi alla sicurezza.
<b>CZ</b>	Výrobce ani prodávce nenesou žádnou odpovědnost za nedodržení platných zákonů, stavebních předpisů a bezpečnostních požadavků uživatelem výrobku, architektem, montážníkem nebo vlastníkem budovy.	<b>NL</b>	De fabrikant en verkoper zijn niet aansprakelijk voor gevolgen bij het niet opvolgen van toepasselijke wetten, bouwbesluiten en veiligheidsvoorschriften door de gebruiker van het product, de architect, de installateur of de eigenaar van het gebouw.
<b>DE</b>	Hersteller und Verkäufer übernehmen keine Haftung für Nichtbeachtung entsprechender Rechts- und Bauvorschriften sowie Sicherheitsanforderungen seitens Produktbenutzers, Architekten, Monteure oder Gebäudebesitzers.	<b>PL</b>	Producent i Sprzedawca nie ponosi żadnej odpowiedzialności za nieprzestrzeganie stosownych przepisów prawa, przepisów budowlanych i wymogów bezpieczeństwa przez użytkownika produktu, architekta, montażystę lub właściciela budynku.
<b>EE</b>	Tootja ja Müüja ei vastuta kehtivate seaduste, ehitusnormide ja ohutusnõuete mittejärgimise eest toote kasutaja, arhitekti, paigaldaja või hoone omaniku poolt.	<b>PT</b>	O fabricante e o vendedor não tem nenhuma responsabilidade pelo o não cumprimento da lei, códigos de construção e as exigências de segurança por parte do usuário do produto, arquiteto, instalador ou proprietário do edifício.
<b>ES</b>	El fabricante y el vendedor no tienen ninguna responsabilidad por el incumplimiento de la ley vigente, normas de construcción y exigencias de seguridad por parte del usuario del producto, arquitecto, instalador o el propietario del edificio.	<b>RO</b>	Nici producătorul, nici distribuitorul nu își vor asuma niciun fel de răspundere pentru nerespectarea legilor în vigoare, a legilor din domeniul construcțiilor sau a măsurilor de siguranță impuse utilizatorilor produsului, arhitecților, montatorilor sau proprietarilor clădirii.
<b>FR</b>	Le fabricant et le revendeur ne prend aucune responsabilité de ne pas respecter les lois applicables, les règlements sur les bâtiments et les exigences de sécurité par l'utilisateur du produit, l'architecte, l'installateur ou le propriétaire du bâtiment.	<b>RU</b>	В случае несоблюдения архитектором, монтажником или владельцем здания строительных правил и норм безопасности ответственность с производителя и продавца снимается.
<b>GB</b>	Manufacturer and Seller shall bear no liability for failure to comply with the applicable laws, building codes and safety requirements by the user of the product, architect, fitter or owner of the building.	<b>SK</b>	Výrobca a predávca nenesú žiadnu zodpovednosť za nedodržanie príslušných ustanovení zákona, stavebných predpisov a bezpečnostných požiadaviek užívateľom výrobku, architektom, montérom alebo majiteľom objektu.
<b>HU</b>	A Gyártó és a Forgalmazó nem vállal semmiféle felelősséget a vonatkozó törvényi, építési és biztonsági előírások termékfelhasználó, építész, beépítőmester vagy épülettulajdonos által be nem tartásáért.		