

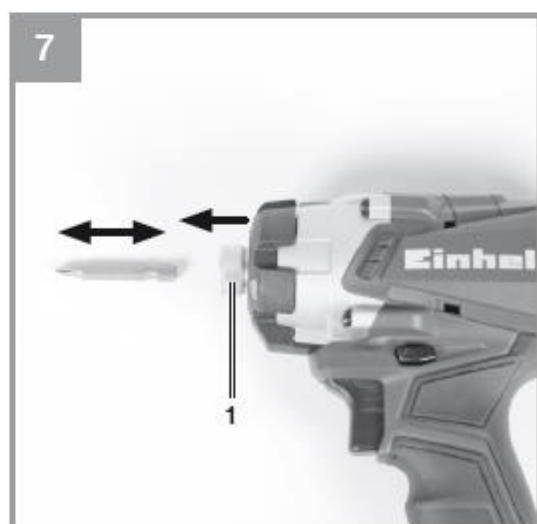
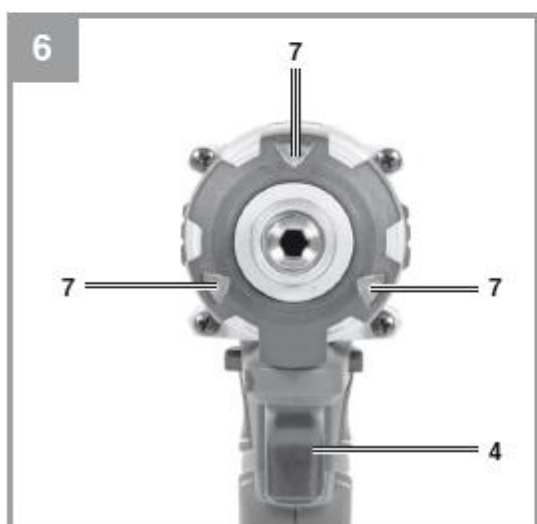
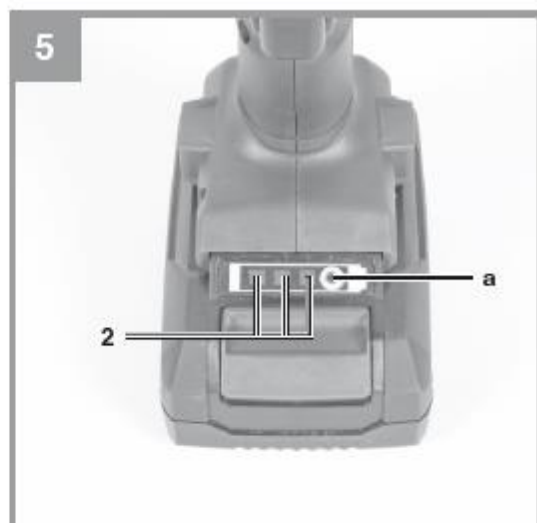
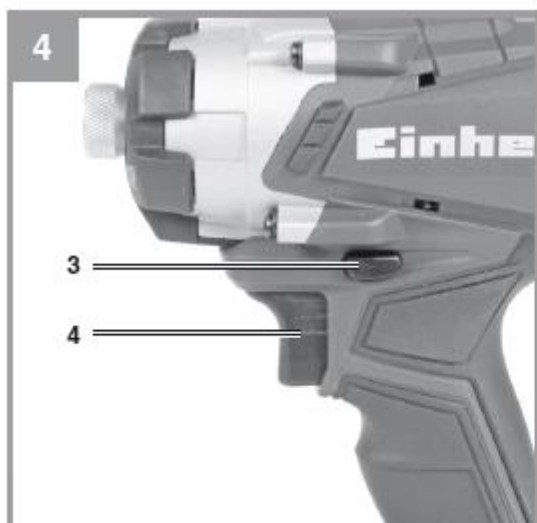
Instrucțiuni originale de utilizare Șurubelniță cu percuție și cu acumulator



Numărul articolului: 45.100.36 (2,0 Ah)
Numărul articolului: 45.100.34 (Solo)

Număr de identificare: 11016
Număr de identificare: 11016





Cuprins

1. Reguli de siguranță
2. Schemă și articole furnizate
3. Destinație
4. Date tehnice
5. Înainte de a porni echipamentul
6. Utilizare
7. Curățare, întreținere și comandarea pieselor de schimb
8. Aruncare și reciclare
9. Depozitare
10. Indicator de încărcare



Pericol! Vă rugăm să citiți instrucțiunile de utilizare pentru a reduce riscul de accidentare.



Atenție! Purtați căști de urechi. Impactul zgomotului poate cauza afecțiuni ale auzului.



Atenție! Purtați o mască de respirat. Praful, care este periculos pentru sănătate, poate fi generat în timpul lucrului cu lemn și alte materiale. Nu utilizați niciodată aparatul pentru a lucra cu materiale care conțin azbest!



Atenție! Purtați ochelari de protecție. Scânteele generate în timpul lucrului sau așchiile, șpanurile și praful degajat de aparat pot cauza pierderea vederii.



Păstrați acumulatorul numai în spații uscate, la o temperatură ambiantă cuprinsă între +10°C și +40°C. Depozitați numai baterii încărcate (cel puțin 40%).

Pericol!

Atunci când utilizați echipamentul trebuie respectate câteva măsuri de precauție pentru a evita accidentele și daunele. Vă rugăm să citiți toate instrucțiunile de utilizare și regulile de siguranță cu atenția cuvenită. Păstrați acest manual într-un loc sigur, astfel încât să aveți permanent la dispoziție informațiile. Dacă predați echipamentul unei alte persoane, predați-i și aceste instrucțiuni de utilizare și regulile de siguranță. Nu ne putem asuma responsabilitatea pentru daune sau accidente ce pot apărea ca urmare a nerespectării acestor instrucțiuni și a celor de siguranță.

1. Reguli de siguranță

Informațiile corespunzătoare despre siguranță pot fi găsite în broșura atașată.

Pericol! Citiți toate regulile și instrucțiunile de siguranță.

Orice nerespectare a regulilor și instrucțiunilor de siguranță poate conduce la electrocutare, incendiu și/sau rănire gravă.

Păstrați toate regulile și instrucțiunile de siguranță într-un loc sigur, pentru consultare viitoare.

2. Schemă și articole furnizate

2.1 Schemă (figura 1)

1. Suport de burghiu
2. Indicator al capacității bateriei
3. Buton de comutare
4. Buton de pornire / oprire
5. Baterie
6. Unitate de încărcare
7. Lampă cu led
8. Buton de blocare prin apăsare
9. Clemă de reținere detașabilă

2.2 Articole livrate

Vă rugăm să verificați dacă produsul este complet, așa cum este specificat în furnitură. Dacă lipsesc piese, vă rugăm să contactați centrul nostru de service sau magazinul de la care l-ați cumpărat în cel mult 5 zile lucrătoare de la cumpărarea produsului și prezentând o chitanță de cumpărare valabilă. De asemenea, consultați tabelul de garanție din informațiile despre garanție, de la sfârșitul instrucțiunilor de utilizare.

- Deschideți cutia și scoateți echipamentul cu atenție.
- Îndepărtați ambalajul și/sau colierele de transport (dacă există)
- Verificați dacă au fost livrate toate articolele
- Verificați echipamentul și accesoriile de deteriorare pe durata transportului
- Dacă este posibil, păstrați ambalajul până la sfârșitul perioadei de garanție.

Pericol!

Echipamentul și ambalajele nu sunt jucării. Nu lăsați copiii să se joace cu pungi din plastic, folii sau piese mici. Există pericolul de înghițire sau de sufocare!

- Șurubelniță cu percuție și acumulator
- Încărcător de baterie (neinclus în furnitură la modelul nr. 45.100.34)
- Acumulator (neinclus în furnitură la modelul nr. 45.100.34)
- Instrucțiuni originale de utilizare
- Instrucțiuni de siguranță

3. Destinație

Șurubelnița cu percuție și acumulator a fost proiectată pentru strângerea și desfacerea șuruburilor.

Echipamentul trebuie utilizat numai conform destinației sale. Orice altă utilizare este considerată necorespunzătoare. Utilizatorul / operatorul, și nu producătorul, va fi responsabil de orice daună sau accident, de orice fel, cauzat(ă) ca urmare a acestei nerespectări.

Vă atragem atenția că echipamentul nostru nu a fost creat pentru a fi folosit în aplicații comerciale sau industriale. Garanția noastră devine nulă dacă mașina este folosită în afaceri comerciale sau industriale sau în scopuri echivalente.

4. Date tehnice

Sursă de alimentare motor: 18 V C.C.

Turație de ralanti: 0-2300 min⁻¹

Rată de percute: 0-2900 min⁻¹

În sensul acelor de ceasornic / în sens opus acelor de ceasornic: da

Support de burghiu: 1/4" (6.35 mm)

Tensiunea de ieșire din încărcătorul de baterie: 21 V C.C.

Curentul de ieșire din încărcătorul de baterie: 3 A

Tensiunea de alimentare a unității de încărcare: 200-250 V ~ 50-60 Hz

Tip de baterie: litiu-ion

Număr de celule de baterie: 5

Capacitanța bateriei: 2.0 Ah

Greutate: 1.4 kg

Diametrul maxim al șurubului: 8 mm

Pericol!

Sunet și vibrație

Valorile de sunet și vibrație au fost măsurate în conformitate cu standardul EN 60745.

Nivel de presiune a sunetului L_{PA}: 77,19 dB (A)

Incertitudine K_{PA}: 3 dB

Nivel de putere a sunetului L_{WA}: 88,19 dB(A)

Incertitudine K_{WA}: 3 dB

Purtați căști de urechi.

Impactul zgomotului poate cauza afecțiuni ale auzului.

Valorile totale ale vibrațiilor (suma vectorială în trei direcții) au fost determinate conform standardului EN 60745.

Înșurubare fără percute

Valoare de emisie a vibrației a_h = 1.089 m/s²

Incertitudine K = 1.5 m/s²

Valoarea specificată a vibrației a fost stabilită în conformitate cu o metodă de încercare standardizată. Se poate schimba în funcție de modul în care este utilizat echipamentul electric și poate depăși valoarea specificată în circumstanțe excepționale.

Valoarea specificată a vibrației poate fi utilizată pentru a compara echipamentul cu alte motoscule electrice.

Valoarea specificată a vibrației poate fi folosită pentru evaluarea inițială a unui efect dăunător.

Minimizați emisiile de zgomot și vibrațiile.

- Utilizați numai aparate care se află în stare perfectă de funcționare.
- Supuneți reviziei și curățați aparatul în mod regulat.
- Adaptați-vă stilul de lucru la aparat.
- Nu suprasolicitați aparatul.
- Duceți aparatul la revizie, atunci când este necesar.
- Opriți aparatul atunci când nu-l utilizați.
- Purtați mănuși de protecție.

Atenție!

Riscuri reziduale

Chiar dacă utilizați această motosculă electrică în conformitate cu instrucțiunile, anumite riscuri reziduale nu pot fi eliminate. Următoarele pericole pot apărea în legătură cu construcția și schema echipamentului:

1. Afecțiuni ale plămânilor dacă nu purtați o masă de protecție la praf, corespunzătoare.
2. Afecțiuni ale auzului dacă nu folosiți o protecție de urechi corespunzătoare.
3. Afecțiuni medicale, cauzate de vibrațiile mână-braț, dacă echipamentul este utilizat o perioadă îndelungată sau dacă nu este ghidat și întreținut corect.

Limitați durata de funcționare

Toate fazele ciclului de funcționare trebuie luate în considerare (de exemplu, timpii în care uneltele electrice sunt oprite și timpii în care uneltele sunt pornite dar funcționează fără sarcină).

Atenție!

Capul de acționare metalic se poate înfierbânta în timpul funcționării îndelungate.

5. Înainte de a porni echipamentul

Înainte de a pune în funcțiune șurubelnița cu acumulator, citiți următoarele informații:

1. Încărcați acumulatorul cu ajutorul încărcătorului furnizat.
2. Utilizați numai burghie de șurubelniță care sunt potrivite pentru aplicație și care se află în stare perfectă.
3. Înainte de a începe să înșurubați în pereți și zidărie, verificați dacă există cablaje electrice ascunse, țevi de gaz și țevi de apă ascunse.

6. Operare

6.1 Încărcarea acumulatorului cu litiu (figurile 2-3)

1. Îndepărtați acumulatorul (5) din mâner, apăsând în jos butonul de blocare (8).
2. Verificați dacă tensiunea rețelei dvs. este identică cu cea marcată pe plăcuța de identificare a încărcătorului de baterie. Introduceți ștecărul încărcătorului (6) în priză de curent. Ledul verde va începe apoi să clipească.
3. Apăsați acumulatorul pe încărcătorul de baterie.

La capitolul 10 (indicator de încărcare) veți găsi un tabel cu explicarea indicatorului cu led de pe încărcător.

Dacă acumulatorul nu se încarcă, verificați următoarele:

- Tensiunea prizei de curent
- Dacă există contact bun la contactele de încărcare ale unității de încărcare.

Dacă acumulatorul tot nu se încarcă, trimiteți

- încărcătorul și adaptorul de încărcare
- și acumulatorul

la centrul nostru pentru service pentru clienți.

6.2 Buton de comutare (figura 4 / articolul 3)

Butonul glisant de deasupra butonului de pornire / oprire este pentru reglarea sensului de rotație al șurubelniței cu acumulator și pentru a o împiedica să pornească în mod inadvertent. Puteți alege între rotire în sensul acelor de ceasornic și rotire în sens opus acelor de ceasornic. Pentru a evita deteriorarea angrenajelor, sensul de rotație trebuie schimbat numai când echipamentul este oprit. Când butonul glisant se află în poziția din mijloc, butonul de pornire / oprire este blocat.

6.3 Buton de pornire / oprire (figura 4 / articolul 4)

Controlul infinit variabil al turației este posibil cu ajutorul butonului de pornire / oprire. Cu cât îl apăsați mai mult, cu atât mai mare va fi turația șurubelniței.

Pentru pornire:

Apăsați butonul de pornire / oprire (4).

Pentru oprire:

Eliberați butonul de pornire / oprire (4).

6.4 Indicator de capacitate a bateriei (figura 5 – articolul 2)

Apăsați butonul indicator de capacitate a bateriei (a). Indicatorul de capacitate a bateriei (2) indică starea de încărcare a bateriei prin 3 leduri.

Dacă toate cele 3 leduri sunt aprinse:

Bateria este încărcată complet.

Dacă 1 led sau 2 leduri este/sunt aprins/e:

Bateria este încărcată adecvat.

Dacă 1 led clipește:

Bateria este goală, trebuie reîncărcată.

Dacă toate ledurile clipeșc:

Acumulatorul s-a epuizat complet și s-a defectat. Nu utilizați și nu încărcați un acumulator defect.

6.5 Lampă cu led (figura 6 / articolul 7)

Lampa cu led (7) poate fi utilizată în condiții de iluminat inadecvat, pentru a ilumina zona în care doriți să înșurubați. Lumina ledurilor (7) se aprinde automat atunci când apăsați butonul de pornire / oprire (4).

6.6 Schimbarea burghiului (figura 7)

Important! Reglați butonul de comutare (3) în poziția din mijloc atunci când executați lucrări (de exemplu, atunci când schimbați scula, când efectuați lucrări de întreținere, etc.) la șurubelniță.

Introducerea burghiului:

- Introduceți burghiul în suportul de burghiu (1) până când se oprește, în timp ce trageți simultan de bucușă de pe suportul de burghiu (1) spre burghiu.
- Eliberați bucușă.
- Verificați dacă burghiul este fixat.

Îndepărtarea burghiului:

- Trageți bucușă de pe suportul de burghiu (1) spre burghiu, țineți-o strâns și îndepărtați burghiul.

6.7 Șuruburi

Este recomandat să utilizați șuruburi autofiletante (de ex. Torx, cu creștătură în cruce), pentru că acestea vă vor permite să lucrați în siguranță și corect. Asigurați-vă întotdeauna că burghiul folosit are aceeași dimensiune și formă ca șurubul.

6.8 Clemă de reținere detașabilă (figura 1 / articolul 9)

Dacă cleva de reținere (9) este montată, echipamentul poate fi atârnat, de exemplu, de o curea. Cleva de reținere detașabilă poate fi montată cu șurub, pe partea stângă sau dreaptă a echipamentului. Montajul este posibil dar nu necesar.

7. Curățare, întreținere și comandarea pieselor de schimb

Pericol!

Îndepărtați întotdeauna acumulatorul înainte de a efectua reglaje la echipament.

7.1 Curățare

- Păstrați toate dispozitivele de siguranță, fantele de ventilație și carcasa motorului, lipsite de murdărie și de praf, pe cât posibil. Ștergeți echipamentul cu o cârpă curată sau suflați-l cu aer comprimat sub presiune joasă.
- Vă recomandăm să curățați aparatul imediat după ce l-ați folosit.
- Curățați echipamentul în mod regulat cu o cârpă umedă și puțin detergent neconcentrat. Nu folosiți substanțe de curățare sau solvenți; acestea pot ataca piesele din plastic ale echipamentului. Asigurați-vă că în aparat nu poate pătrunde apa. Pătrunderea apei într-o sculă electrică mărește riscul de șoc electric.

7.2 Întreținere

În echipament nu există piese care să necesite întreținere suplimentară.

7.3 Comandarea pieselor de schimb:

Vă rugăm să indicați următoarele informații când comandați piese de schimb:

- Tip de mașină
- Numărul de articol al mașinii
- Numărul de identificare al mașinii
- Numărul piesei de schimb solicitate

Pentru cele mai recente prețuri și informații vă rugăm să vizitați website-ul www.isc-gmbh.info.

8. Aruncare și reciclare

Echipamentul este livrat în ambalaj pentru a nu se deteriora pe durata transportului. Materia primă din acest ambalaj poate fi refolosită sau reciclată. Echipamentul și accesoriile sale sunt făcute din diferite tipuri de material, cum ar fi metal și plastic. Nu aruncați niciodată echipamente defecte la gunoiul menajer. Echipamentul trebuie predat unui centru autorizat de colectare, pentru o aruncare corespunzătoare. Dacă nu aveți informații despre un astfel de punct de colectare, întrebați la autoritatea locală.

9. Depozitare

Depozitați echipamentul și accesoriile într-un loc uscat și întunecat, la o temperatură peste cea de îngheț. Temperatura ideală de depozitare este cuprinsă între 5 și 30°C. Depozitați unealta electrică în ambalajul său original.

10. Indicator de încărcare

Stare indicator		Explicații și acțiuni
Led roșu	Led verde	
stins	Clipitor	Pregătit de utilizare Încărcătorul este conectat la rețea și este pregătit de utilizare; acumulatorul nu se află în încărcător.
aprins	stins	În curs de încărcare Încărcătorul încarcă acumulatorul în modul de încărcare rapidă.
stins	aprins	Bateria este încărcată 85% și este pregătită de utilizare. (Durată de încărcare pentru bateria de 1.5 Ah: 30 de minute) (Durată de încărcare pentru bateria de 2.0 Ah: 40 de minute) (Durată de încărcare pentru bateria de 3.0 Ah: 60 de minute) (Durată de încărcare pentru bateria de 4.0 Ah: 80 de minute) (Durată de încărcare pentru bateria de 5.2 Ah: 130 de minute) Apoi, unitatea trece în modul de încărcare lentă, până la încărcarea completă a bateriei. (Durată totală de încărcare a bateriei de 1.5 Ah: aproximativ 40 de minute) (Durată totală de încărcare a bateriei de 2.0 Ah: aproximativ 50 de minute) (Durată totală de încărcare a bateriei de 3.0 Ah: aproximativ 75 de minute) (Durată totală de încărcare a bateriei de 4.0 Ah: aproximativ 100 de minute) (Durată totală de încărcare a bateriei de 5.2 Ah: aproximativ 140 de minute) Măsură: Luați acumulatorul din încărcător. Deconectați încărcătorul de la sursa de alimentare.
clipitor	stins	Încărcare adaptată Încărcătorul se află în modul lent de încărcare. Din motive de siguranță, încărcarea se face mai lent și durează peste 1 oră. Motivele pot fi: - Acumulatorul nu a fost utilizat o perioadă îndelungată sau o baterie aproape goală s-a descărcat complet (epuizare) - Temperatura acumulatorului depășește domeniul ideal (între 25 și 45°C) Măsură: Așteptați până la sfârșitul încărcării; puteți continua să încărcați acumulatorul.
clipitor	clipitor	Defecțiune Încărcarea nu mai este posibilă. Acumulatorul este defect. Măsură: Nu încărcați niciodată un acumulator defect. Scoateți acumulatorul din încărcător.
aprins	aprins	Defecțiune de temperatură Acumulatorul este prea fierbinte (de ex. din cauza expunerii la soare) sau prea rece (sub 0°C). Măsură: Scoateți acumulatorul și păstrați-l la temperatura camerei (aproximativ 20°C) timp de o zi.



Numai pentru țările din Uniunea Europeană.

Nu aruncați niciodată la coșul de gunoi motosculile electrice.

Pentru a respecta directiva europeană 2012/19/EU cu privire la echipamentele electrice și electronice vechi și la aplicarea sa în legislațiile naționale, motosculile electrice vechi trebuie separate de alte deșeuri și trebuie aruncate într-un mod prietenos cu mediul, de exemplu, ducându-le la un depozit de reciclare.

Alternativă de reciclare la cererea de returnare:

Ca alternativă la returnarea echipamentului către producător, proprietarul echipamentului electric trebuie să se asigure că aparatul este reciclat corect dacă nu mai dorește să-l păstreze. Echipamentul vechi poate fi returnat la un punct de colectare corespunzător, care va arunca echipamentul în conformitate cu normele naționale de reciclare și gestionare a deșeurilor. Această regulă nu este valabilă pentru accesorii și echipamente auxiliare fără componente electrice, care sunt incluse în aparatul uzat.

Retipărirea sau reproducerea prin orice alte mijloace, total sau parțial, a documentației și hârtiilor care însoțesc produsele este permisă numai cu acordul explicit al ISC GmbH.

Poate face obiectul modificărilor tehnice.

Acest produs conține baterii cu litiu-ion.

În conformitate cu prevederea specială 188, acest produs nu face obiectul normelor ADR. Manevrați cu grijă. Pericol de aprindere în caz de deteriorare a cutiei de livrare. Dacă cutia de livrare se deteriorează: verificați și, dacă este necesar, ambalați din nou. Pentru informații suplimentare contactați: 0049 1807 10 20 20 66 (rețea fixă 14 ct/min, telefon mobil maxim 42 ct/min). În afara Germaniei se vor aplica taxe în locul unui apel obișnuit către un număr din rețeaua fixă din Germania.

Informații despre service

Avem parteneri de service competenți, în toate țările indicate în certificatul de garanție, ale căror date de contact pot fi găsite tot în certificatul de garanție. Acești parteneri vă vor ajuta cu toate cererile de service, precum reparații, piese de schimb și comenzi de piese de uzură sau achiziția de consumabile.

Vă atragem atenția că următoarele piese ale acestui produs sunt afectate de uzură și că, de aceea, sunt consumabile.

Categorie	Exemplu
Piese de uzură *	Baterie
Consumabile*	Vârfuri de burghiu
Piese lipsă	

* Nu sunt neapărat incluse în furnitură!

În caz de defecte sau greșeli, vă rugăm să înregistrați problema pe internet, pe www.isc-gmbh.info. Vă rugăm să vă asigurați că furnizați o descriere exactă a problemei și că răspundeți la următoarele întrebări:

- Echipamentul a funcționat puțin sau a fost defect de la început?
- Ați observat ceva (simptom sau defect) înainte de defectare?
- Ce defecțiune prezintă echipamentul, în opinia dvs. (simptom principal)? Descrieți această defecțiune.



Declarație de conformitate
 explică următoarea conformitate cu directivele și normele europene pentru următorul produs

Șurubelniță cu percuție și acumulator TE-CI 18/1 Li - Solo (Einhell)

- 2014/28/EU
- 2005/32/EC_2009/125/EC
- 2014/35/EU
- 2006/28/EC
- 2014/30/EU
- 2014/32/EU
- 2014/53/EC
- 2014/68/EU
- 90/396/EC_2009/142/EC
- 89/686/EC_96/58/EC
- 2011/65/EU

- 2006/42/EC
 - Anexa IV
 - Organism acreditat:
 - Nr. organismului acreditat:
 - Nr. de înregistrare:
- 2000/14/EC_2005/88/EC
 - Anexa V
 - Anexa VI
 - Zgomot: LWA măsurat = dB (A); LWA garantat = dB (A); P = kW; L / ø = cm
 - Organism acreditat:
- 2012/46/EU
 - Nr. de emisie:

Referințe standard: EN 60745-1, EN 60745-2-2,
 EN 55014-1, EN 55014-2

Landau/Isar, 28.11.2016

Semnătură indescifrabilă
 Director General

Semnătură indescifrabilă
 Management Produs

Primul CE: 16
 Nr. articol: 45.100.34 Nr. de identificare: 11016
 Poate fi modificat fără preaviz

Dosar arhivă / registru: NAPR014632
 Arhivar documente: Riedel Georg
 Wiesenweg 22, D-94405 Landau/Isar

**Declarație de conformitate**

explică următoarea conformitate cu directivele și normele europene pentru următorul produs

Șurubelniță cu percuție și acumulator TE-CI 18/1 Li / Încărcător Power-X-Charger (Einhell)

- 2014/28/EU
- 2005/32/EC_2009/125/EC
- 2014/35/EU
- 2006/28/EC
- 2014/30/EU
- 2014/32/EU
- 2014/53/EC
- 2014/68/EU
- 90/396/EC_2009/142/EC
- 89/686/EC_96/58/EC
- 2011/65/EU

 2006/42/EC Anexa IV

Organism acreditat:

Nr. organismului acreditat:

Nr. de înregistrare:

 2000/14/EC_2005/88/EC Anexa V Anexa VIZgomot: LWA măsurat = dB (A); LWA
garantat = dB (A); P = kW; L / ø = cm

Organism acreditat:

 2012/46/EU

Nr. de emisie:

Referințe standard: EN 60745-1, EN 60745-2-2, EN 60335-1, EN 60335-2-29, EN 62233,
EN 55014-1, EN 55014-2, EN 61000-3-2, EN 61000-3-3

Landau/Isar, 28.11.2016

Semnătură indescifrabilă

Director General

Semnătură indescifrabilă

Management Produs

Primul CE: 16

Nr. articol: 45.100.36 Nr. de identificare: 11016

Poate fi modificat fără preaviz

Dosar arhivă / registru: NAPR015916

Arhivar documente: Riedel Georg
Wiesenweg 22, D-94405 Landau/Isar